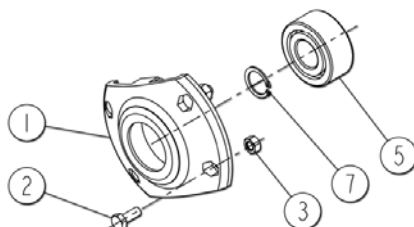




1900 - 2500 - 2600 - 3000 L

X36

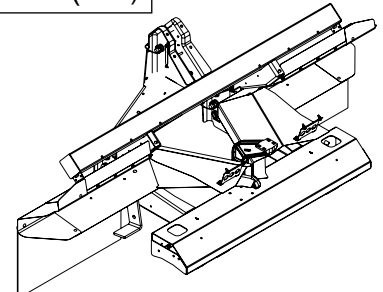
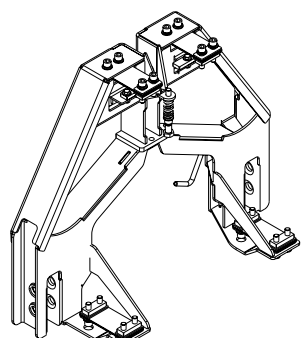
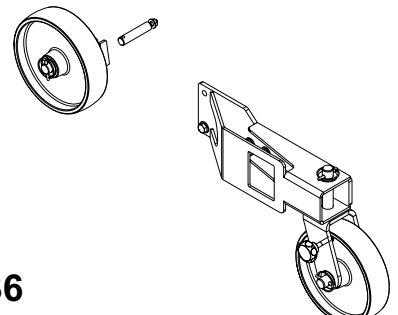
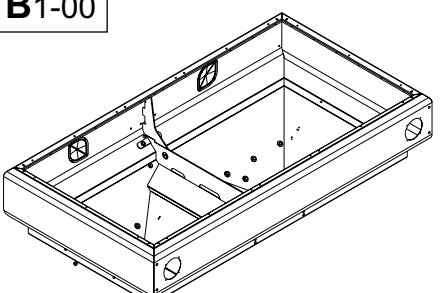
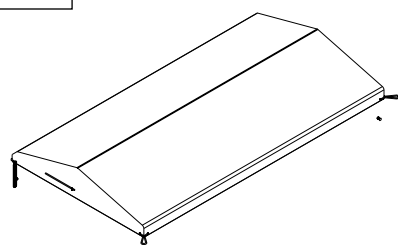
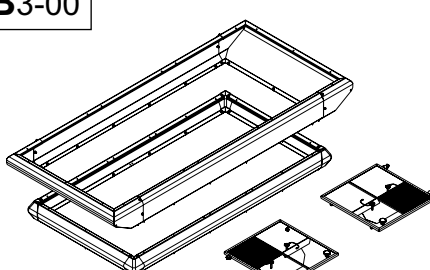
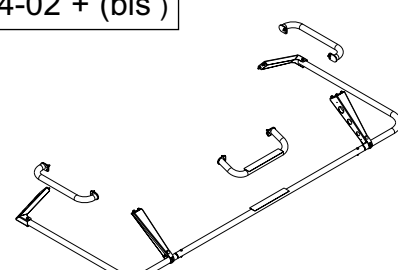
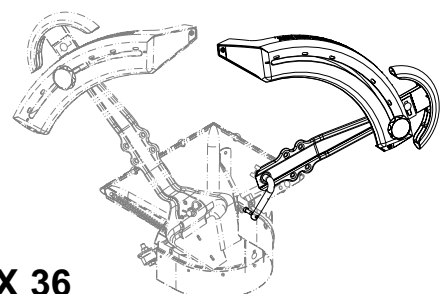
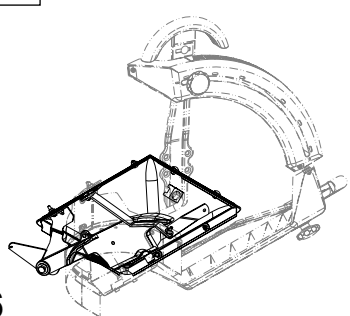


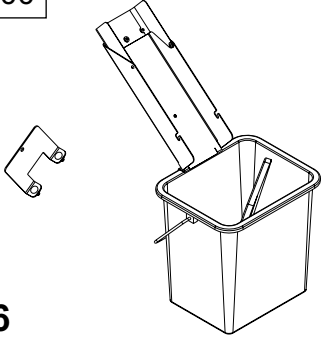
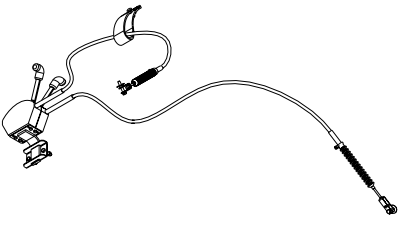
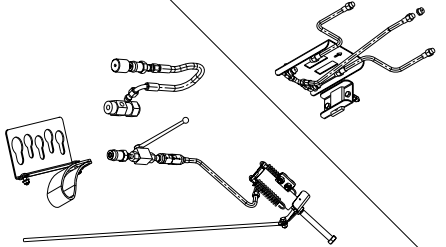
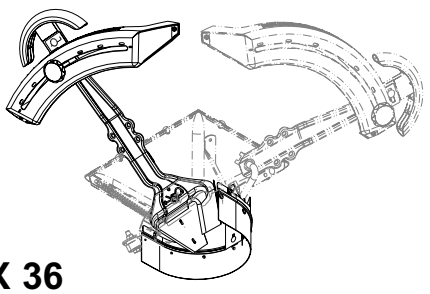
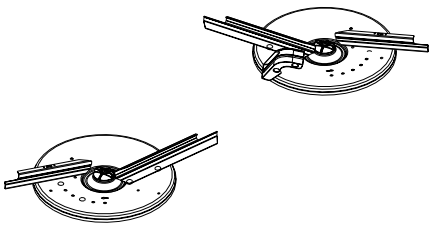
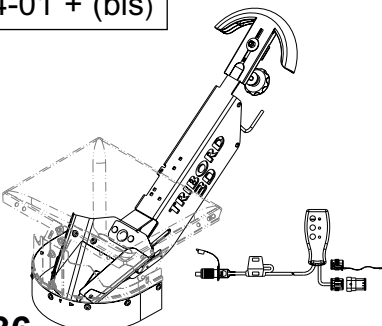
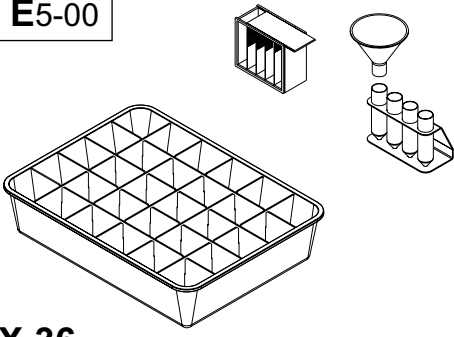
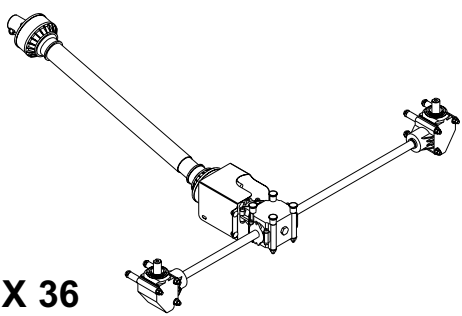
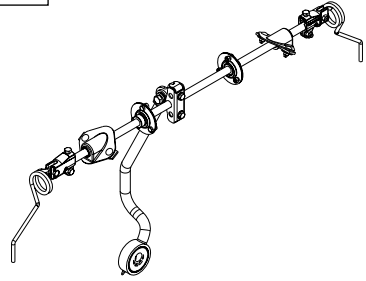
Réf: 400 335 - 02 EU / BD

SULKY

Sulky Burel

BP 92111 - rue Fabien Burel
35221 Châteaubourg Cedex- FRANCE
Tél: 02.99.00.84.84 - Fax: 02.99.62.39.38
Site Internet : www.sulky-burel.com
e-mail : info@sulky-burel.com

<p>A</p> <p>CHASSIS <i>FRAME</i> RAHMEN</p>	<p>A1-01 + (bis)</p>  <p>X 36</p>	<p>A2-00</p>  <p>X 36</p>
	<p>A3-00</p>  <p>X 36</p>	
<p>B</p> <p>TREMIE <i>HOPPER</i> DÜNGER-BEHÄLTER</p>	<p>B1-00</p>  <p>X 36</p>	<p>B2-01</p>  <p>X 36</p>
	<p>B3-00</p>  <p>X 36</p>	<p>B4-02 + (bis)</p>  <p>X 36 12-28m X 36 24-36m</p>
<p>C</p> <p>DOSAGE <i>CALIBRATION SYSTEM</i> DOSIERUNG</p>	<p>C1-00</p>  <p>X 36</p>	<p>C2-00</p>  <p>X 36</p>

	<p>C3-00</p>  <p>X 36</p>	
<p>D</p> <p>COMMANDE DE TRAPPES <i>SHUTTER CONTROL</i> SCHIEBERBETÄTIGUNG</p>	<p>D1-00</p>  <p>X 36</p>	<p>D2-01</p>  <p>X 36</p>
<p>E</p> <p>EPANDAGE <i>SPREADING</i> STREUUNG</p>	<p>E1-00</p>  <p>X 36</p>	<p>E2-00 + (bis)</p>  <p>X 36</p>
	<p>E4-01 + (bis)</p>  <p>X 36</p>	<p>E5-00</p>  <p>X 36</p>
<p>F</p> <p>TRANSMISSIONS <i>DRIVE</i> ANTRIEB</p>	<p>F1-01 + (bis)</p>  <p>X 36</p>	<p>F3-00</p>  <p>X 36</p>

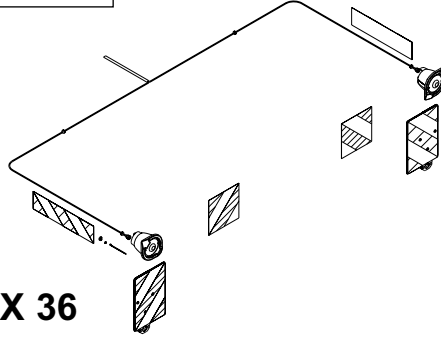
G

**KITS ELECTRIQUES -
ELECTRONIQUES**

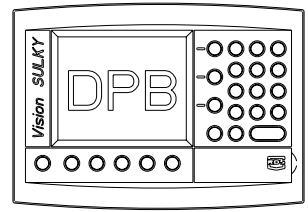
ELECTRIC-ELECTRONIC KITS

**ELEKTRIK-ELEKTRONIK
STEUERUNG**

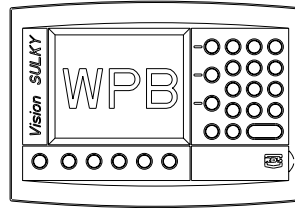
G1-01



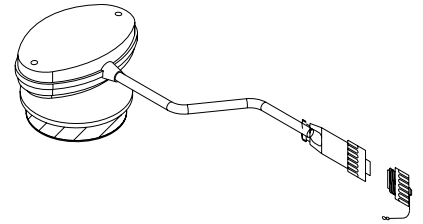
G3-01



G4-01



G5-00



H

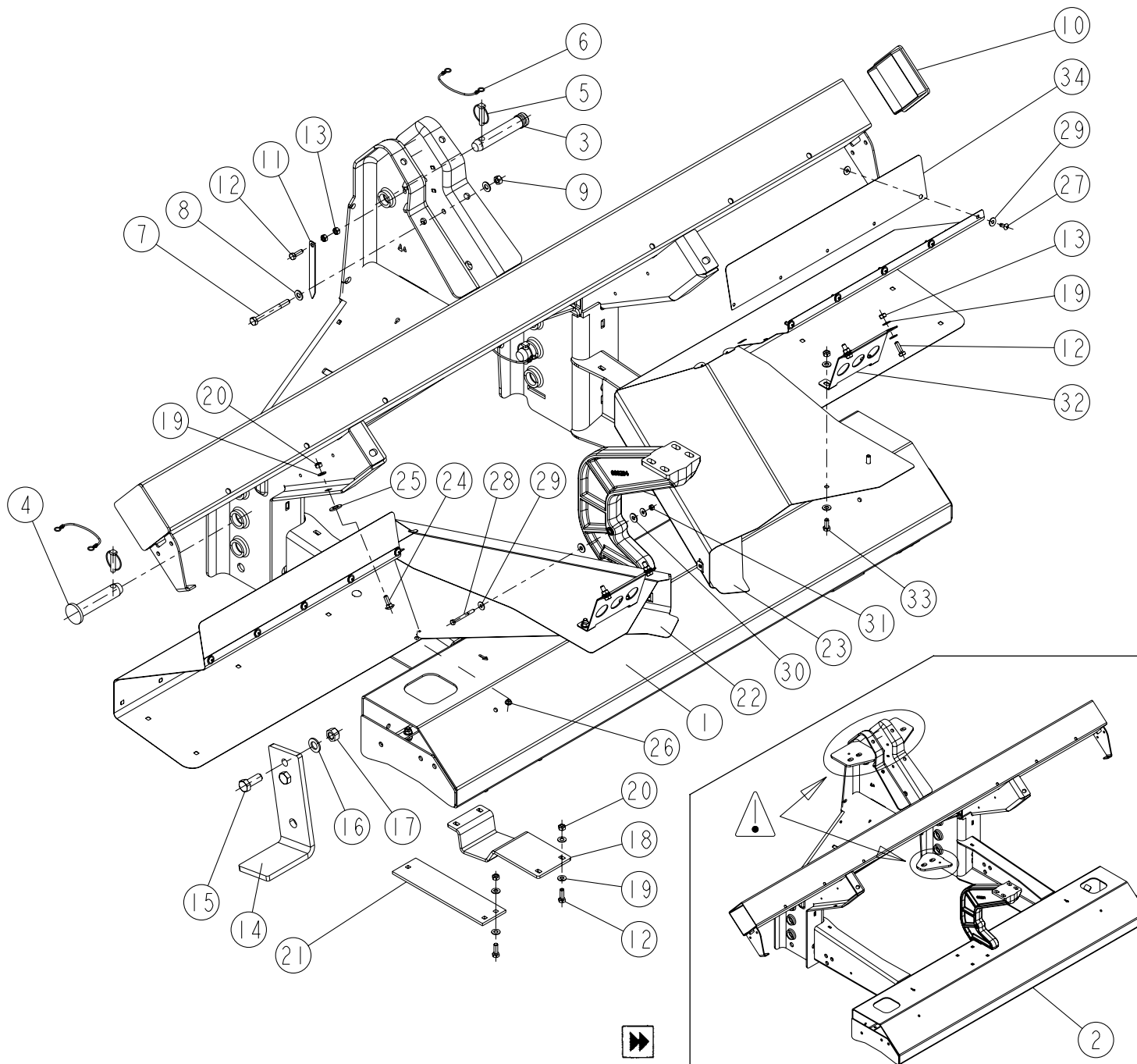
AUTOCOLLANTS

STICKERS

AUFKLEBER

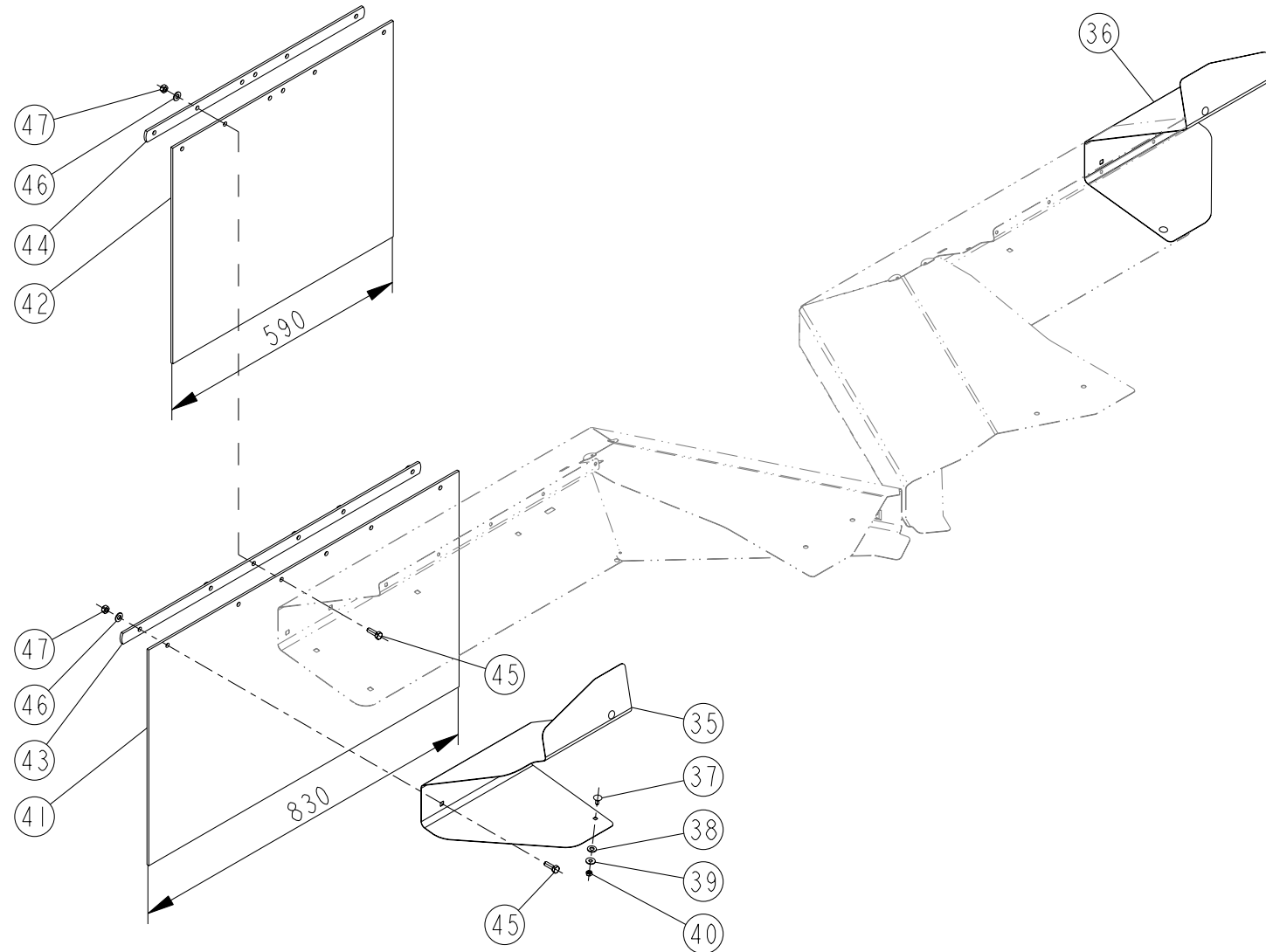
H1-00





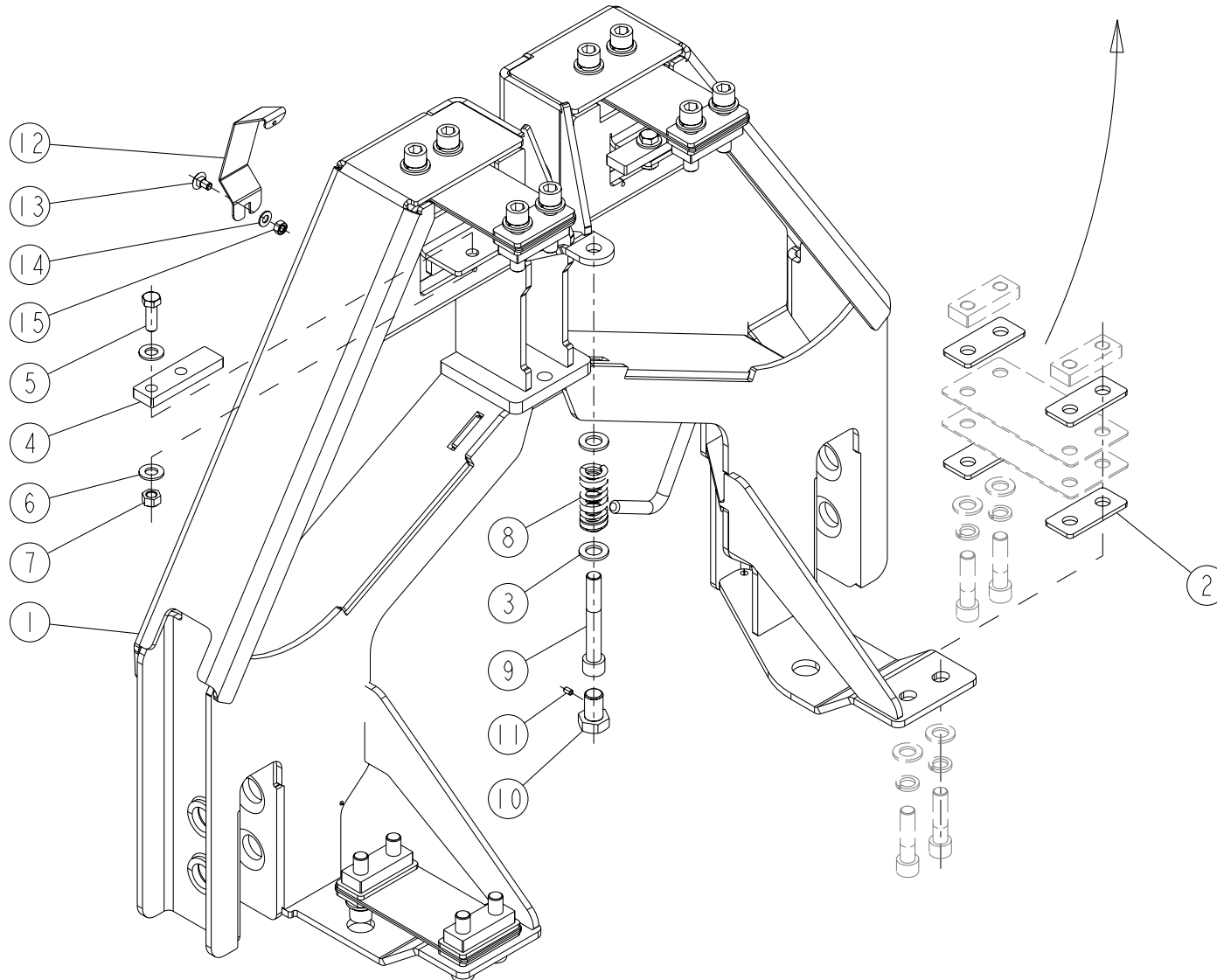
REP	CODE	DÉSIGNATION
1	917372	Chassis dpx bd so
2	917388	Chassis dpx bd pesee so
3	921095	Broche de parallelogramme
4	790013	Axe tete plate d28 l137
5	574492	Goup clips d10 zn 6 c fe s32
6	715010	Lien noir s29150 ref 715010
7	559100	Vis h 10x100 inox a2 70 fp
8	573810	Rondelle m10 n inox a2 70
9	571410	Ecrou frein nyl h10 inox a2 70
10	415743	Bouchon 120x120
11	968029	Indicateur niveau ad
12	558825	Vis h 8x25 inox a2 70 fp
13	571258	Ecrou h8 inox a2 70
14	964174	Bequille dpx ad
15	558640	Vis h 16x40 inox a2 70 fp
16	573816	Rondelle m16 n inox a2 70
17	571417	Ecrou frein nyl h16 inox a2 70
18	951939	Patin de poutre renvoi ad
19	573808	Rondelle m8 n inox a2 70
20	571408	Ecrou frein nylon h8 inox a2 70
21	972206	Protection de renvoi
22	965176	Deflecteur g dpx bd
23	965177	Deflecteur d dpx bd
24	558925	Vis trcc 8x25 inox a2 70
25	573012	Rondelle m12 polyamide
26	415716	Bouchon d9 gpn 300 f041 nat
27	598210	Rivet struct d6 4 inox ep3 5a6
28	558700	Vis h 6x60 inox a2 70
29	573856	Rondelle l6 n inox a2 70
30	573260	Rondelle polyamide 8x20x2
31	571456	Ecrou frein nylon h6 inox a2 70
32	962230	Tirant deflecteur ad
33	551770	Vis h 8x20 fst inox a2 70
34	965187	Pare boue sup x36

X36

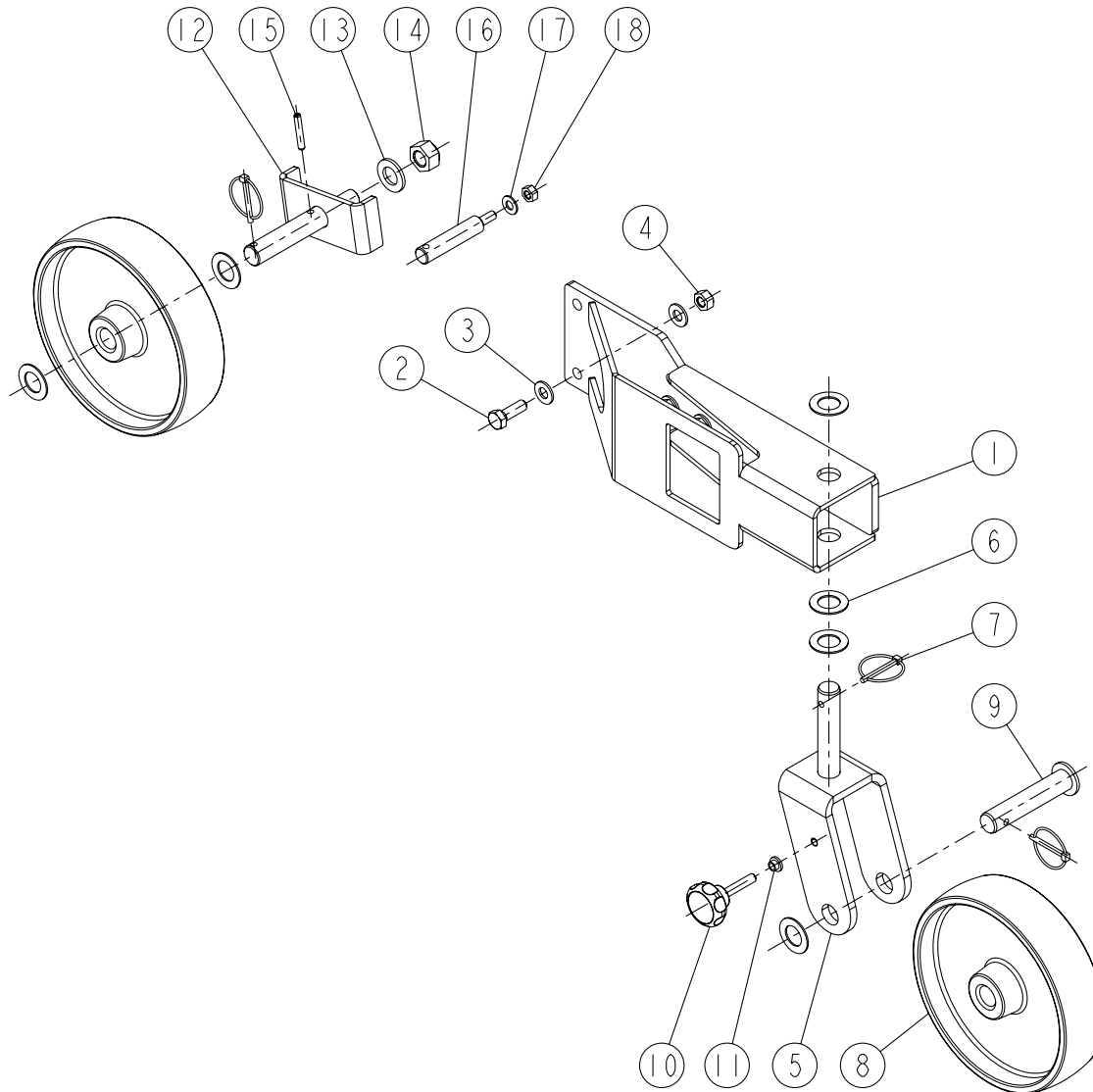


REP	CODE	DÉSIGNATION
35	965199	Extension deflecteur g bd
36	965200	Extension deflecteur d bd
37	558715	Vis trcc 6x15 inox a2 70
38	573008	Rondelle nylon pa66 8
39	573856	Rondelle I6 n inox a2 70
40	571456	Ecrou frein nylon h6 inox a2 70
41	987825	Pareboue caoutchouc x36 ext
42	987822	Pareboue caoutchouc x36
43	957174	Barre pareboue x36 ext long
44	957170	Barre pareboue caoutchouc x36
45	558925	Vis trcc 8x25 inox a2 70
46	573808	Rondelle m8 n inox a2 70
47	571408	Ecrou frein nylon h8 inox a2 70

(Bis)
A1-01

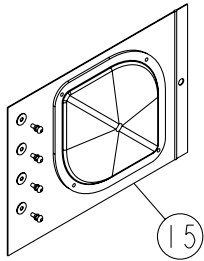


REP	CODE	DÉSIGNATION
1	917340	Chassis de pesee so
2	951283	Cale de ressort pesee
3	573816	Rondelle m16 n inox a2 70
4	963659	Butee de securite ad
5	558235	Vis h 12x35 inox a2 70 fst
6	573812	Rondelle m12 n inox a2 70
7	571412	Ecrou frein nyl h12 inox a2 70
8	870000	Ressort jaune d32x16x89
9	554470	Vis chc 16x110 classe 12 9
10	559140	Vis h 20x30 inox a2 70
11	554610	Vis sthc 6x10 bout cuvette
12	972207	Carter protect fil peson ad
13	558916	Vis trcc 8x16 inox a2 70
14	573808	Rondelle m8 n inox a2 70
15	571258	Ecrou h8 inox a2 70
16	911035	Lames de pesee bd as

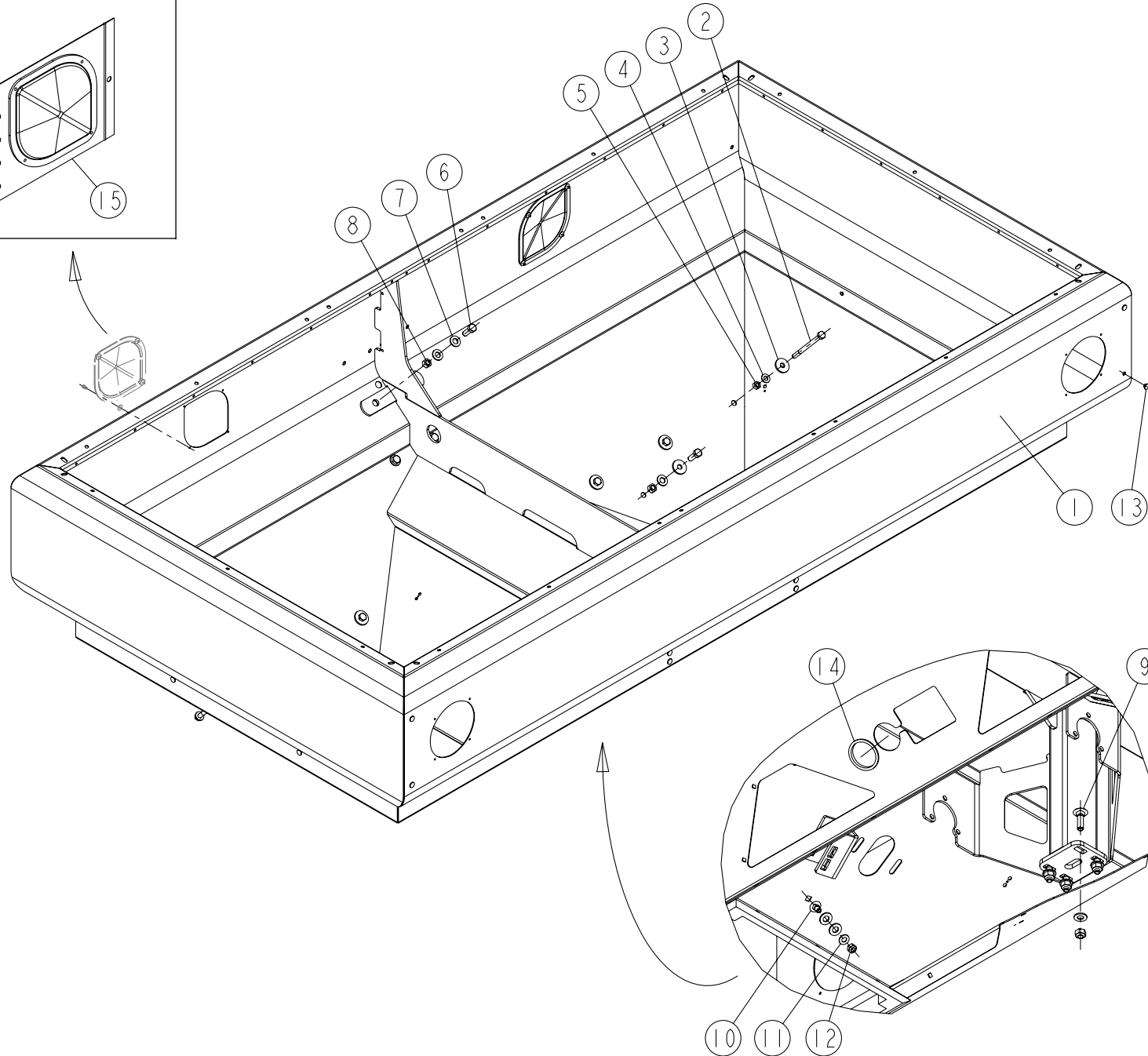


REP	CODE	DÉSIGNATION
1	918378	Patin roue ad so
2	559030	Vis h 10x30 inox a2 70 fp
3	573810	Rondelle m10 n inox a2 70
4	571410	Ecrou frein nyl h10 inox a2 70
5	914133	Chape roue pivotante so
6	926066	Rondelle roue farmflex unid t
7	594304	Goup clips d4 5 zn 6 c fe s32
8	782002	Roue remisage 200x50
9	900129	Axe de traceur so
10	911006	Poignée de cmde h8x45 inox as
11	415716	Bouchon d9 gpn 300 f041 nat
12	914275	Axe de roue ad so
13	573816	Rondelle m16 n inox a2 70
14	571417	Ecrou frein nyl h16 inox a2 70
15	589307	Goup elastic 6x35 inox
16	922170	Axe de remisage roue av ad
17	573808	Rondelle m8 n inox a2 70
18	571408	Ecrou frein nylon h8 inox a2 70

X36



B1-00

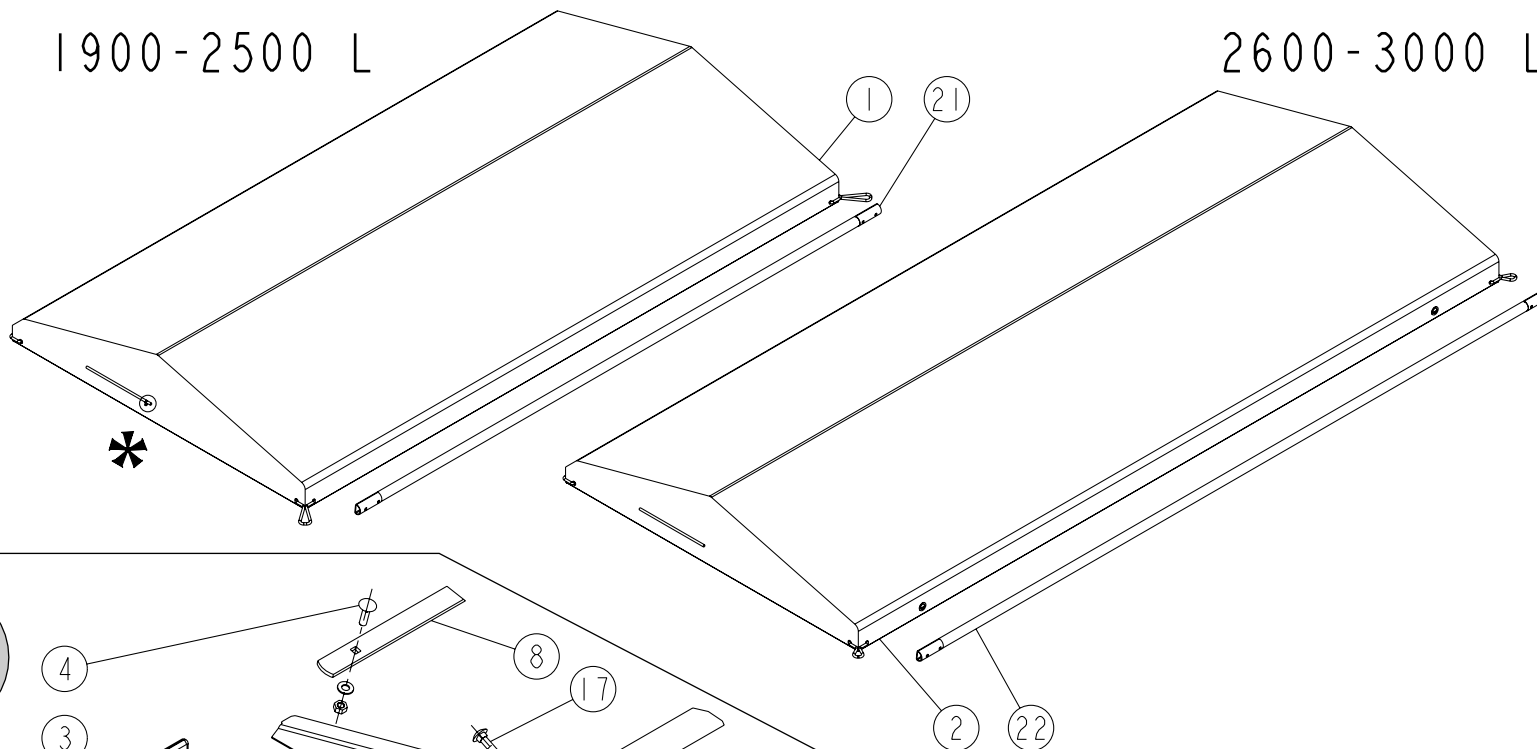


REP	CODE	DÉSIGNATION
1	919218	Tremie bd so
2	559130	Vis h 10x140 inox a2 70 fp
3	902009	Rondelle epaisse 12x36
4	573810	Rondelle m10 n inox a2 70
5	571410	Ecrou frein nyl h10 inox a2 70
6	558235	Vis h 12x35 inox a2 70 fst
7	573812	Rondelle m12 n inox a2 70
8	571412	Ecrou frein nyl h12 inox a2 70
9	558985	Vis trcc 10x35 inox a2 70 fp
10	558916	Vis trcc 8x16 inox a2 70
11	573808	Rondelle m8 n inox a2 70
12	571408	Ecrou frein nylon h8 inox a2 70
13	415716	Bouchon d9 gpn 300 f041 nat
14	415765	Bouchon passe fil d50
15	911045	Kit hublot sulky ovale as

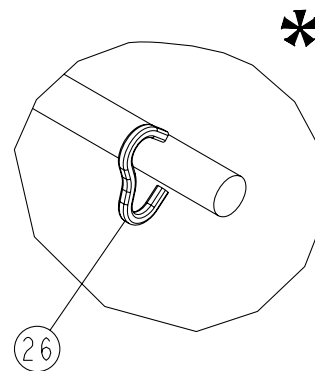
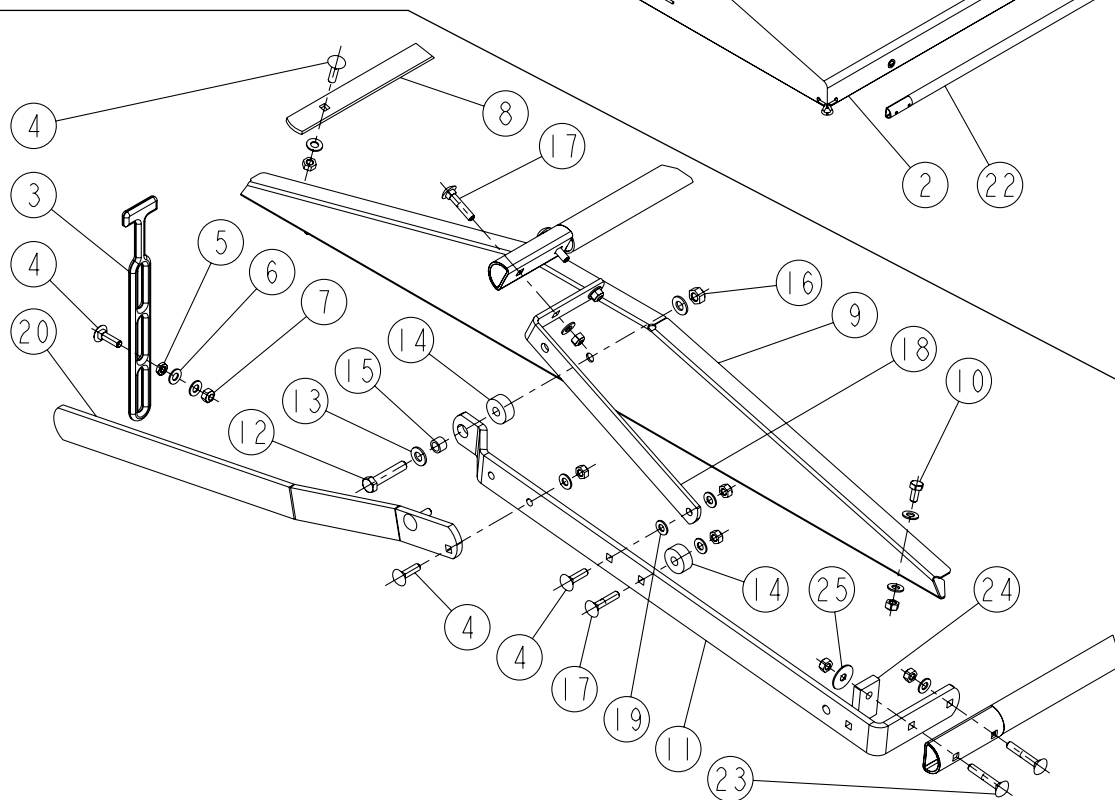
X36

1900-2500 L

2600-3000 L

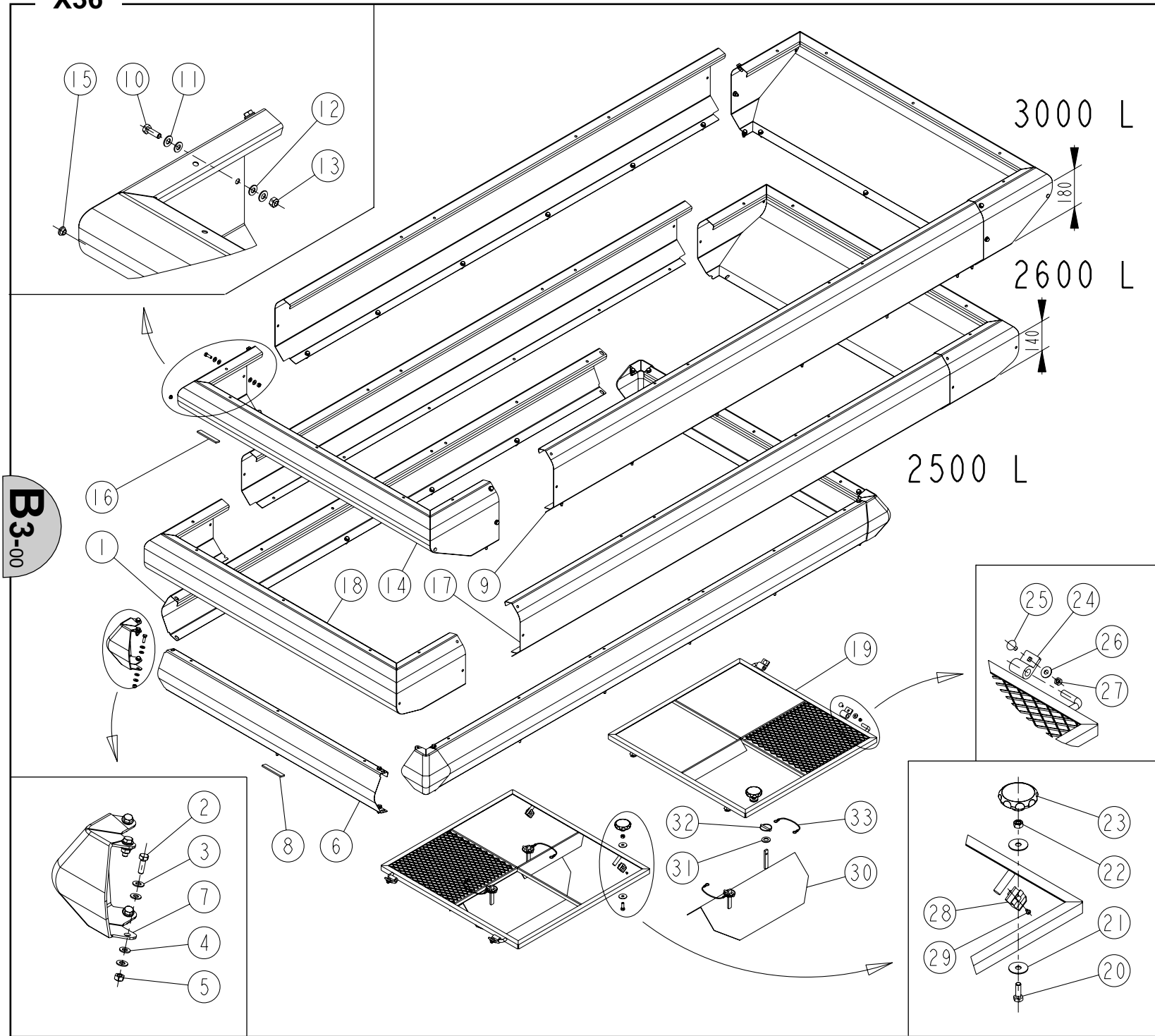


B2-01



REP	CODE	DÉSIGNATION
1	987638	Bache dpx bd
2	987641	Bache dpx bd ev
3	696110	Attache caoutchouc
4	558930	Vis trcc 8x30 inox a2 70
5	571278	Ecrou hm 8 inox a2 70
6	573808	Rondelle m8 n inox a2 70
7	571408	Ecrou frein nylon h8 inox a2 70
8	952345	Traverse fix bache dpx bd
9	974064	Flasque de bache dpx bd
10	558816	Vis h 8x16 inoxa2 70 fst
11	940218	Bras bache dpx bd
12	559050	Vis h 10x50 inox a2 70 fst
13	573810	Rondelle m10 n inox a2 70
14	573010	Entretoise nylon d10 5xd30x13
15	573009	Entretoise nylon d10 5xd15x10
16	571410	Ecrou frein nyl h10 inox a2 70
17	558940	Vis trcc 8x40 inox a2 70
18	940217	Bielle bache dpx bd
19	573008	Rondelle nylon pa66 8
20	940220	Levier bache dpx bd
21	940223	Tube bache dpx bd
22	940131	Tube bache mx
23	558950	Vis trcc 8x50 inox a2 70
24	987719	Amortisseur bache lx dx
25	573358	Rondelle l18 n inox a2 70
26	574450	Agrafe rapide vr22 inox

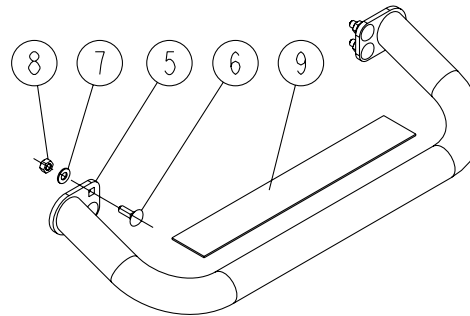
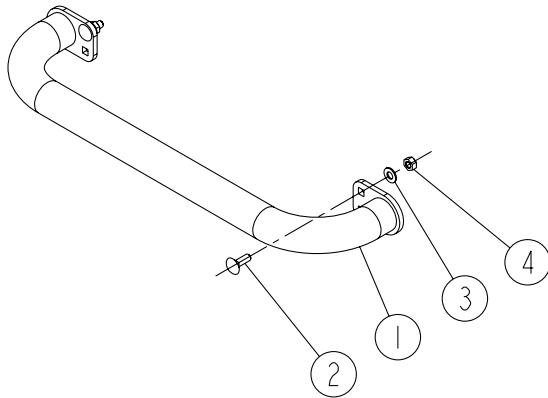
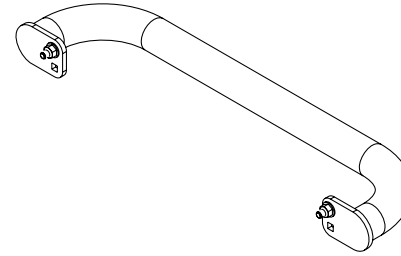
X36



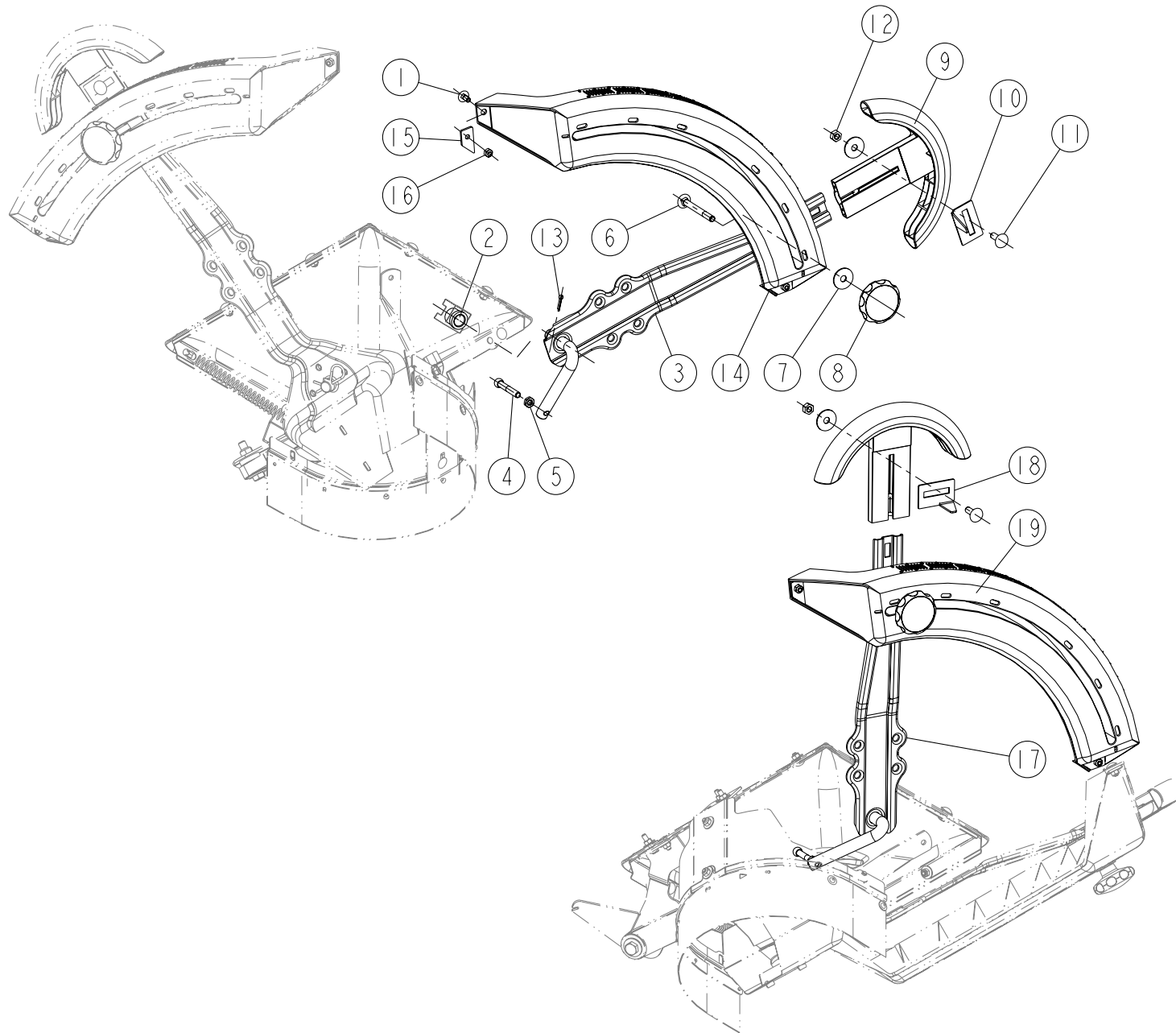
REP	CODE	DÉSIGNATION
1	970328	Rehausse long bd
2	558825	Vis h 8x25 inox a2 70 fp
3	573808	Rondelle m8 n inox a2 70
4	573008	Rondelle nylon pa66 8
5	571408	Ecrou frein nylon h8 inox a2 70
6	970327	Rehausse larg bd
7	986206	Coin reh moule dpx ad
8	794021	Bande adhesive 1 face au m
9	970333	Panneau reh ev dpx bd
10	558825	Vis h 8x25 inox a2 70 fp
11	573808	Rondelle m8 n inox a2 70
12	573008	Rondelle nylon pa66 8
13	571408	Ecrou frein nylon h8 inox a2 70
14	919236	Cote reh ev dpx bd so
15	415716	Bouchon d9 gpn 300 f041 nat
16	794021	Bande adhesive 1 face au m
17	970346	Panneau reh ev dpx ad1500
18	919235	Cote reh ev dpx ad1500 so
19	919222	Tamis ad so
20	558825	Vis h 8x25 inox a2 70 fp
21	573358	Rondelle l18 n inox a2 70
22	571258	Ecrou h8 inox a2 70
23	911007	Poignee de cmd large h8 inox as
24	920057	Pivot butee tamis ad
25	558715	Vis trcc 6x15 inox a2 70
26	573856	Rondelle l6 n inox a2 70
27	571456	Ecrou frein nylon h6 inox a2 70
28	415752	Support tamis plastique
29	557610	Vis cbl z st3 5x9 5 inox a2 70
30	919095	Toit anti tassement dpx so
31	573816	Rondelle m16 n inox a2 70
32	594306	Goup d6 clips zn 6 c fe s37
33	715010	Lien noir s29150 ref 715010

X36 12-28m

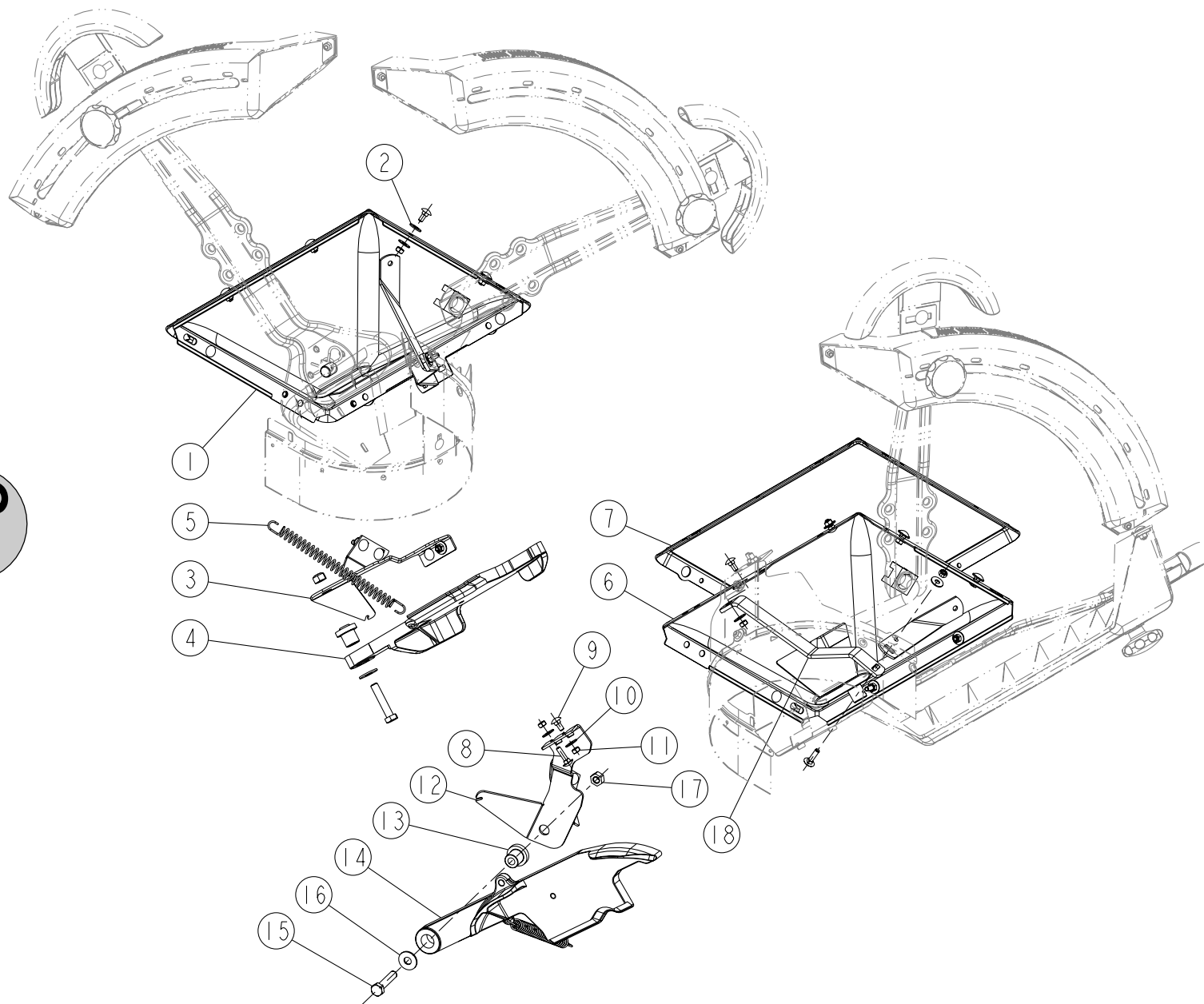
B4-02



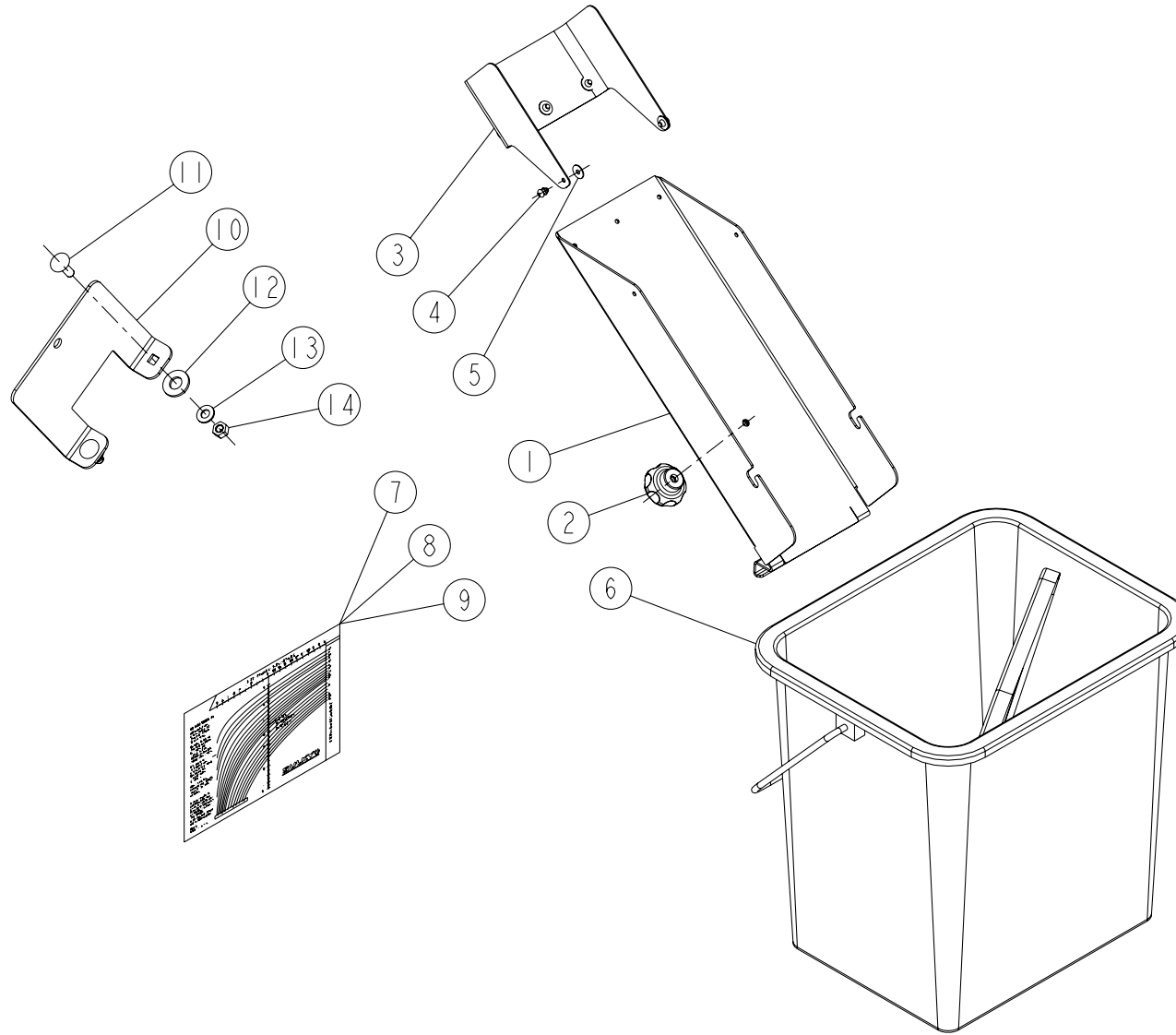
REP	CODE	DÉSIGNATION
1	916344	Arceau de protection bd so
2	558925	Vis trcc 8x25 inox a2 70
3	573808	Rondelle m8 n inox a2 70
4	571408	Ecrou frein nylon h8 inox a2 70
5	916335	Marche pied dpx cd so
6	558925	Vis trcc 8x25 inox a2 70
7	573808	Rondelle m8 n inox a2 70
8	571408	Ecrou frein nylon h8 inox a2 70
9	794030	Bande anti-derapan larg 50 au m



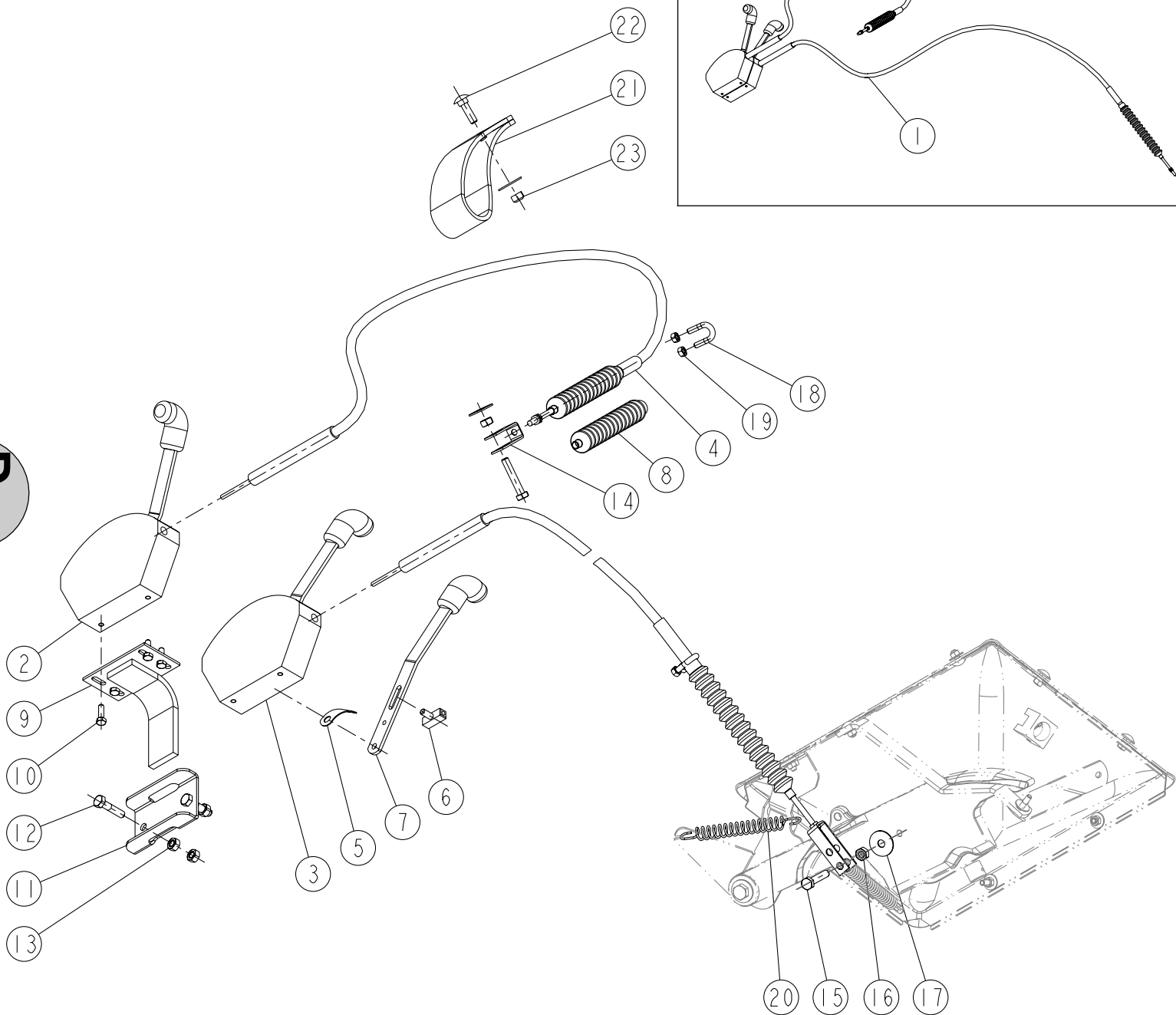
REP	CODE	DÉSIGNATION
1	558715	Vis trcc 6x15 inox a2 70
2	925054	Bague plastique ng
3	918482	Butee trappe ad g so
4	921181	Rotule ad
5	571278	Ecrou hm 8 inox a2 70
6	558972	Vis trcc 8x80 inox a2 70
7	573358	Rondelle I18 n inox a2 70
8	911007	Poignee de cmd large h8 inox as
9	985293	Poignee reglage ad
10	968024	Indicateur dosage g ad
11	558925	Vis trcc 8x25 inox a2 70
12	571408	Ecrou frein nylon h8 inox a2 70
13	593163	Goupille v 3 2x18 inox
14	985294	Secteur plastique debit g ad
15	951924	Appui de secteur ad
16	571456	Ecrou frein nylon h6 inox a2 70
17	918483	Butee trappe ad d so
18	968032	Indicateur dosage d ad
19	985298	Secteur plastique debit d ad



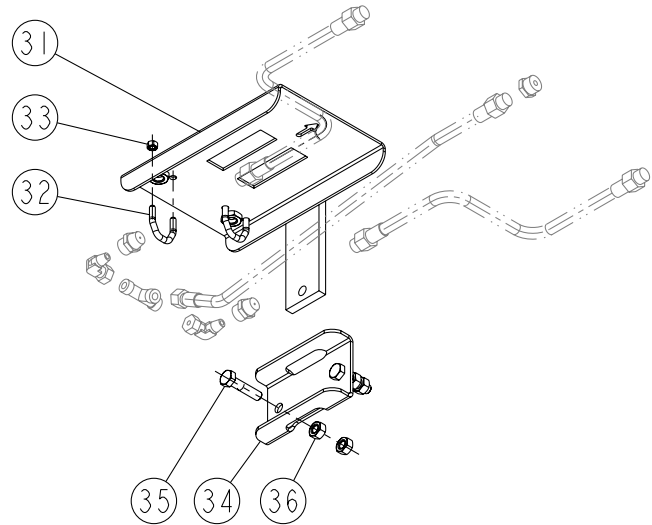
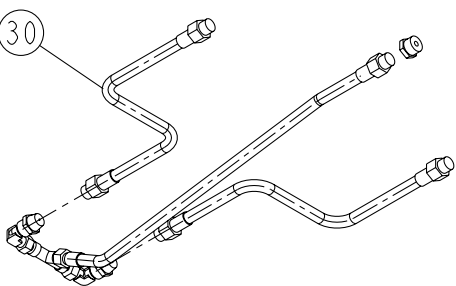
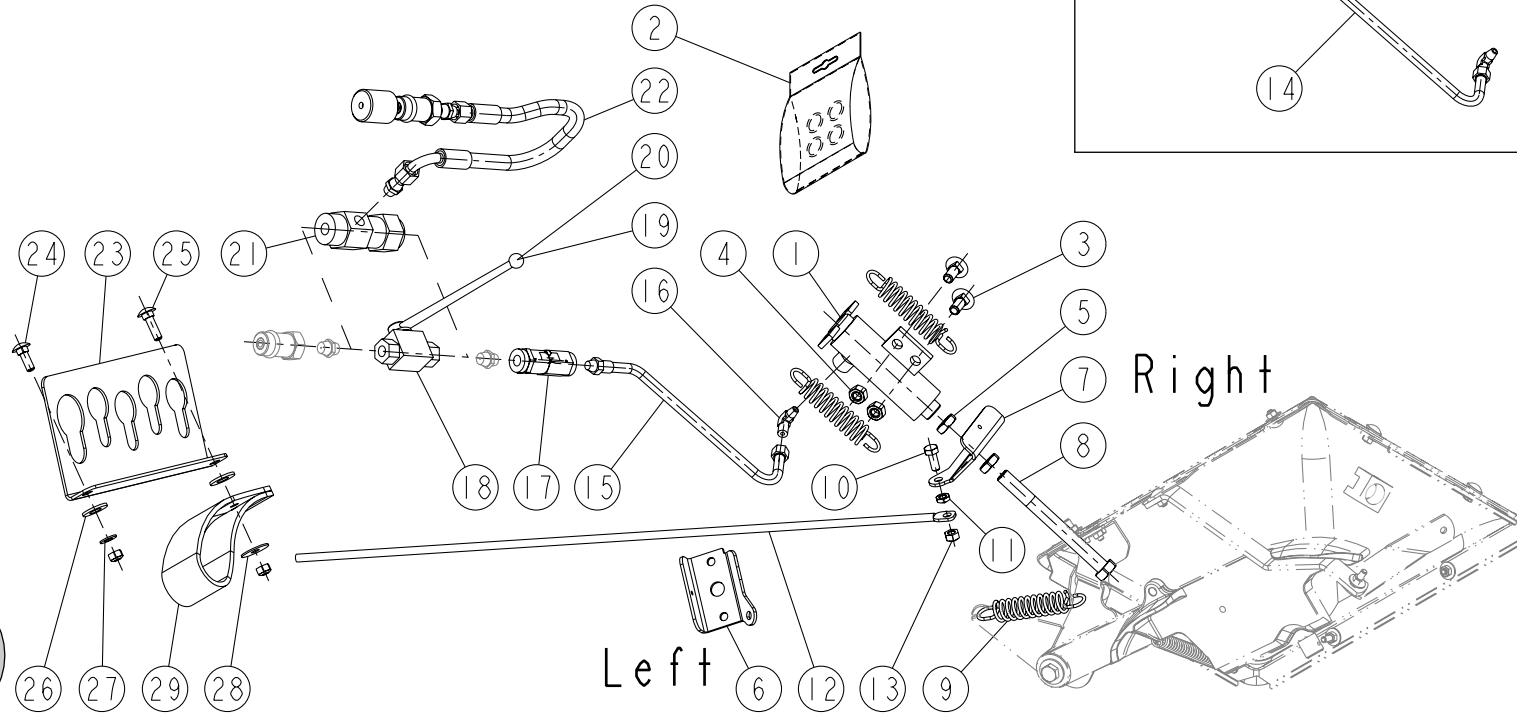
REP	CODE	DÉSIGNATION
1	919225	Fond doseur g ad so
2	573808	Rondelle m8 n inox a2 70
3	914256	Support trappe g ad so
4	985289	Trappe debit g ad
5	908076	Ressort trappe
6	919226	Fond doseur d ad so
7	987219	Joint fond doseur ad
8	558725	Vis trcc 6x25 inox a2 70
9	558715	Vis trcc 6x15 inox a2 70
10	573856	Rondelle l6 n inox a2 70
11	571256	Ecrou h6 inox a2 70
12	914257	Support trappe d ad so
13	921070	Articulation trappe ng
14	985290	Trappe debit d ad
15	559050	Vis h 10x50 inox a2 70 fst
16	573860	Rondelle l10 n inox a2 70
17	571410	Ecrou frein nyl h10 inox a2 70
18	964179	Guide trappe ad



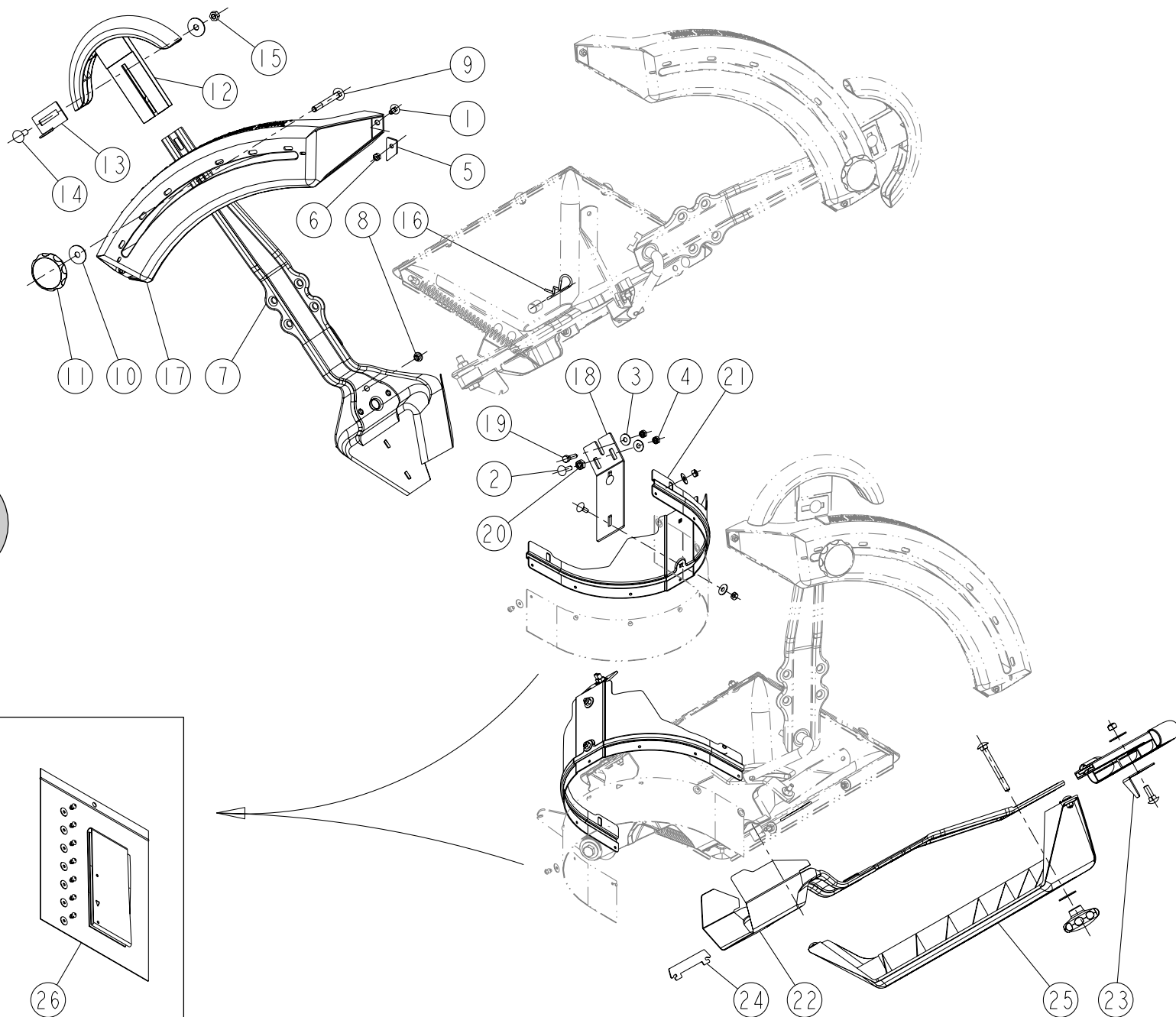
REP	CODE	DÉSIGNATION
1	919230	Goulotte essai de debit ad so
2	911003	Poignee de cmde hm8 inox as
3	987818	Toile essai debit ad
4	598140	Rivet aveugle inox 4x8
5	573804	Rondelle l4 n inox a2 70
6	857011	Seau debit avec couvercle
7	989026	Reglette debit serie x fr cd
8	989027	Reglette debit serie x gb cd
9	989028	Reglette debit serie x de cd
10	951927	Support goulotte debit ad
11	558925	Vis trcc 8x25 inox a2 70
12	573012	Rondelle m12 polyamide
13	573808	Rondelle m8 n inox a2 70
14	571408	Ecrou frein nylon h8 inox a2 70



REP	CODE	DÉSIGNATION
1	984902	Cmd teleflexible g et d 4m mo
2	980758	Boitier g cmd teleflexible mo
3	720312	Boitier d cmd teleflexible mo
4	720313	Teleflexible cmd trappe 4m mo
5	720151	Ressort boitier de commande
6	720152	Traineau boitier de commande
7	980755	Levier boitier de commande
8	980757	Soufflet teleflex cmd trappes
9	909881	Support commandes so
10	551680	Vis h 6x20 zn 6 c fe fp
11	906330	Glissiere support cde
12	551885	Vis h 8x35 zn 6 c fe fp
13	571208	Ecrou h8 zn 6 c fe
14	906407	Embout cable dpx
15	551795	Vis h 8x45 inox a2 70 fst
16	571258	Ecrou h8 inox a2 70
17	573358	Rondelle I18 n inox a2 70
18	962017	Bride de blocage d 12
19	571256	Ecrou h6 inox a2 70
20	908076	Ressort trappe
21	987728	Laniere support flexible bd
22	558930	Vis trcc 8x30 inox a2 70
23	571408	Ecrou frein nylon h8 inox a2 70

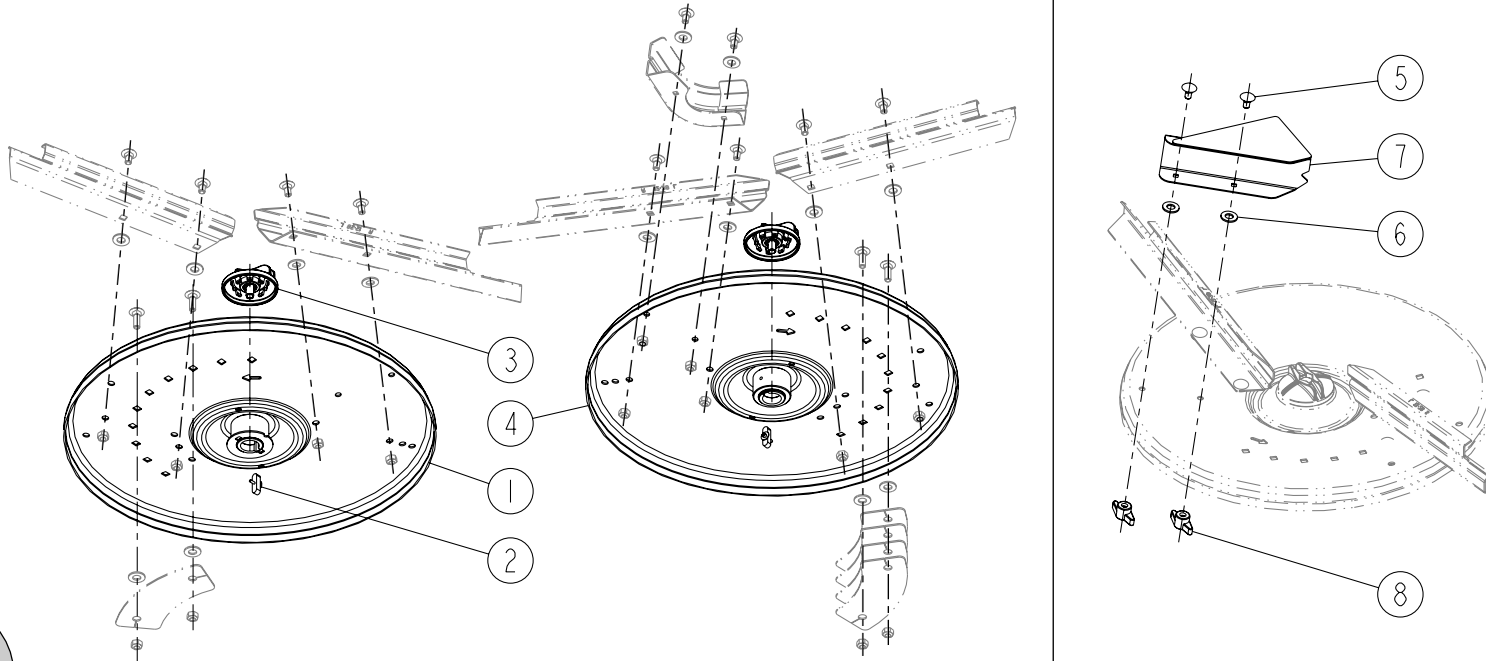


REP	CODE	DÉSIGNATION
1	982302	Verin trappe ng
2	720147	Poch joints verin 909020 982302
3	558975	Vis trcc 10x25 inox a2 70 fst
4	571260	Ecrou h10 inox a2 70
5	571284	Ecrou hm 14 inox a2 70
6	964189	Plaque ressort aimant g ad
7	964195	Plaque ressort aimant d ad
8	559135	Vis h 14x140 inox a2 70 fp
9	981009	Ressort trappe glx
10	551770	Vis h 8x20 fst inox a2 70
11	571278	Ecrou hm 8 inox a2 70
12	968034	Tige ouverture trappe bd
13	571408	Ecrou frein nylon h8 inox a2 70
14	983111	Kit hydraulique 2 se inox
15	721424	Flexible 2 s e inox
16	721425	Coude 8a10 8x13 co nu inox
17	795512	Limiti uni fix 1 fg3 8 fg3 8
18	795041	Robinet 1 4 poignee droite
19	720833	Poignee de robinet carre 9mm
20	720896	Poignee de robinet carre 6mm
21	983072	Clapet pilot se 1 4
22	983080	Kit hyd clapet pilot mg
23	963637	Support flexible dpx ad
24	558925	Vis trcc 8x25 inox a2 70
25	558930	Vis trcc 8x30 inox a2 70
26	573012	Rondelle m12 polyamide
27	573808	Rondelle m8 n inox a2 70
28	573358	Rondelle l18 n inox a2 70
29	987728	Laniere support flexible bd
30	983015	Kit adaptation 2se en 1se
31	917107	Support robinets so
32	901578	Bride d etrier
33	571205	Ecrou h5 zn 6 c fe
34	906330	Glissiere support cde
35	558835	Vis h 8x35 inox a2 70 fp
36	571208	Ecrou h8 zn 6 c fe



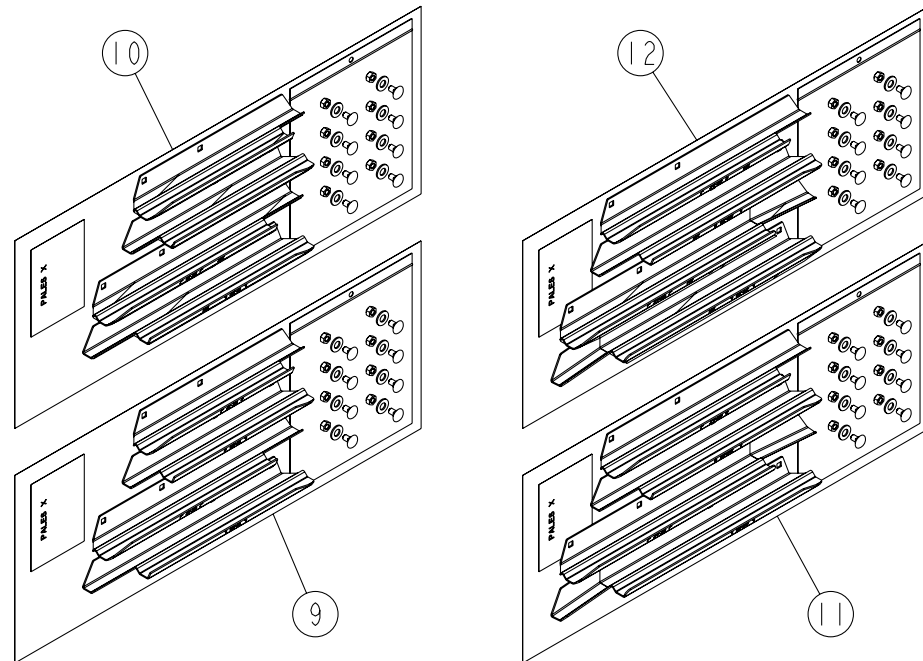
E1-00

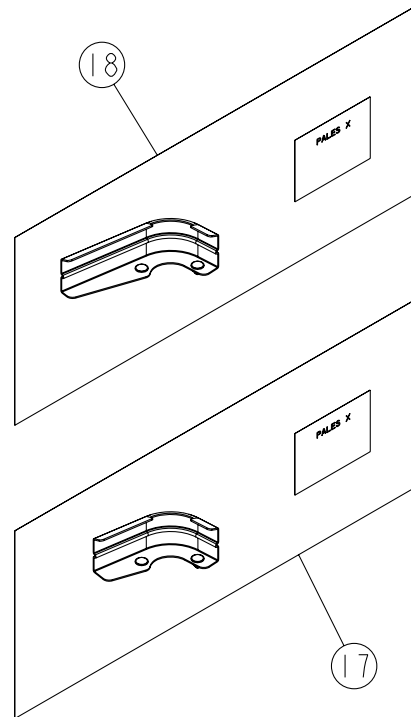
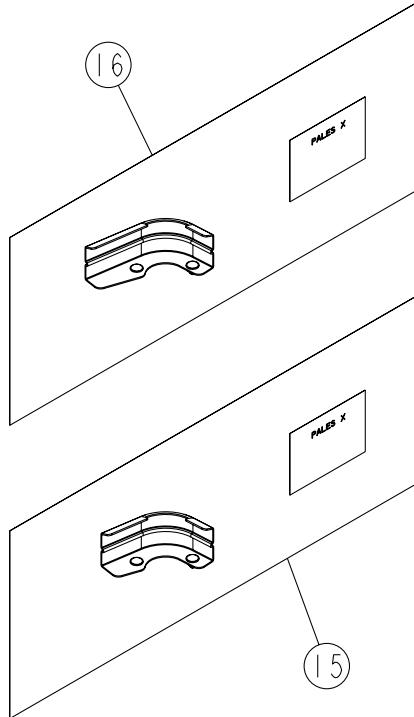
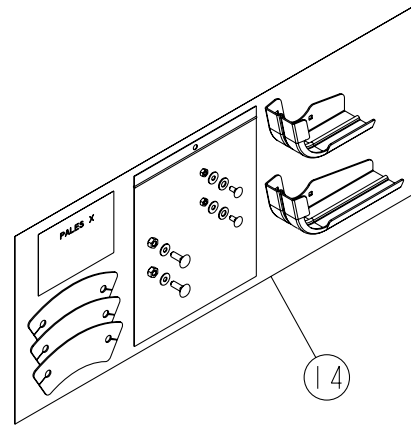
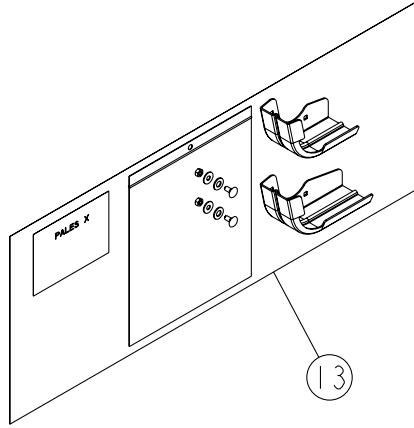
REP	CODE	DÉSIGNATION
1	558715	Vis trcc 6x15 inox a2 70
2	558725	Vis trcc 6x25 inox a2 70
3	573856	Rondelle I6 n inox a2 70
4	571256	Ecrou h6 inox a2 70
5	951924	Appui de secteur ad
6	571456	Ecrou frein nylon h6 inox a2 70
7	918484	Levier largeur g ad so
8	415716	Bouchon d9 gpn 300 f041 nat
9	558972	Vis trcc 8x80 inox a2 70
10	573358	Rondelle I8 n inox a2 70
11	911007	Poignée de cmd large h8 inox as
12	985293	Poignée réglage ad
13	968024	Indicateur dosage g ad
14	558925	Vis trcc 8x25 inox a2 70
15	571408	Ecrou frein nylon h8 inox a2 70
16	592701	Goupille beta d3 inox
17	985295	Secteur plastique largeur g ad
18	951870	Support anti-rebond ad
19	558675	Vis h 6x25 inox a2 70
20	571258	Ecrou h8 inox a2 70
21	965189	Deflecteur anti rebond ad
22	918485	Levier largeur d ad so
23	968032	Indicateur dosage d ad
24	965011	Languettes de guidage
25	985299	Secteur plastique largeur d ad
26	911042	Kit toile antirebond g bd as



REP	CODE	DÉSIGNATION
1	916302	Plateau g dpx ad so
2	911039	Clavette plateaux bd as
3	911040	Molette serrage plateaux bd as
4	916303	Plateau d dpx ad so
5	558916	Vis trcc 8x16 inox a2 70
6	573810	Rondelle m10 n inox a2 70
7	916330	Pale ecobord d ad so
8	911000	Poignee a oreille h8 inox as
9	210100	Kit jeu de pales 12-28 as
10	210150	Kit jeu de pales 12-28 hr as
11	210110	Kit jeu de pales 24-36 as
12	210160	Kit jeu de pales 24-36 hr as

E2-00

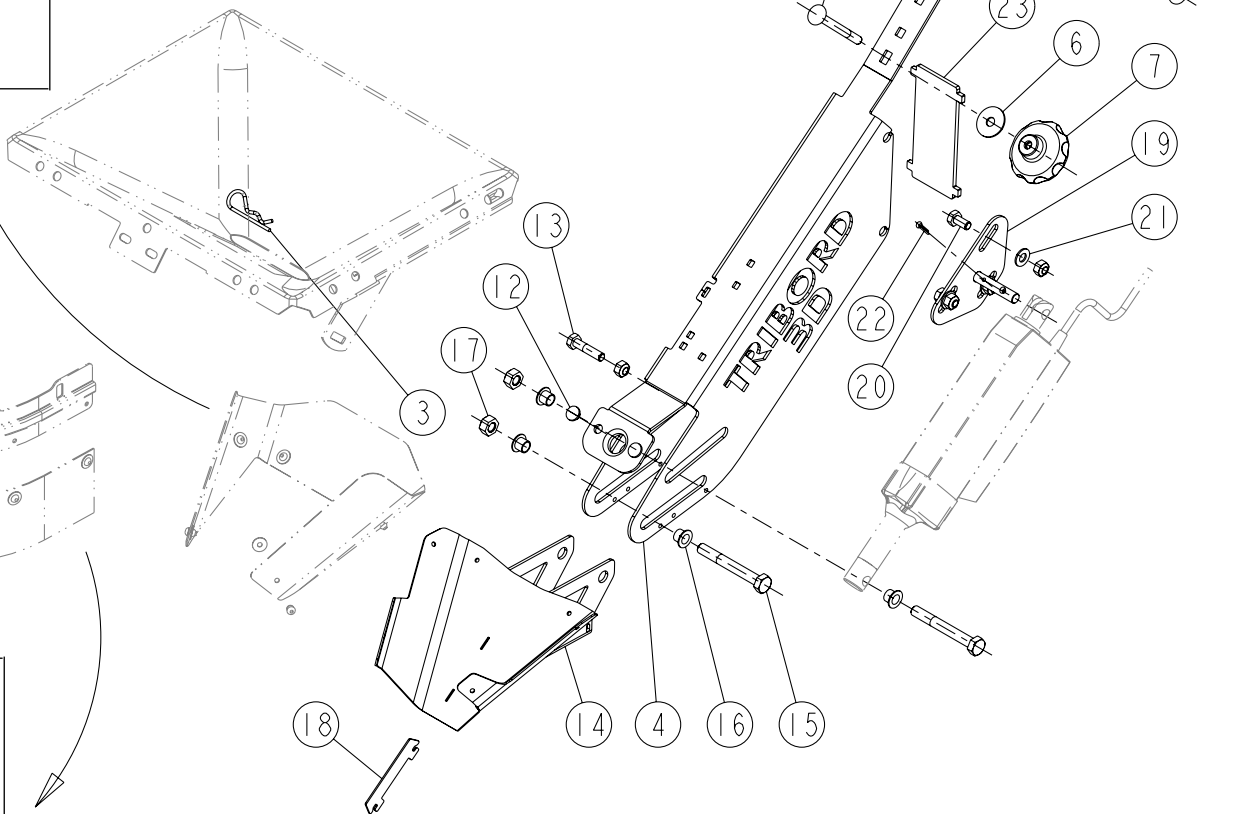
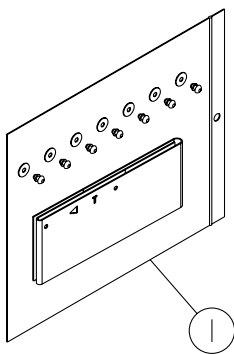
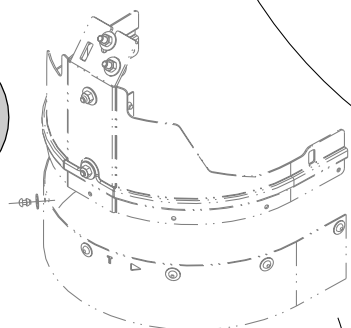
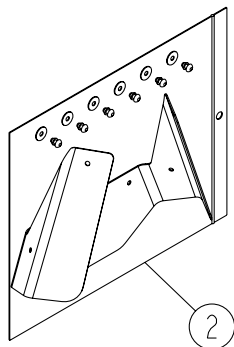




REP	CODE	DÉSIGNATION
13	210200	Kit jeu pales trib 3d 12-28 as
14	210210	Kit jeu pales trib 3d 24-36 as
15	911046	Kit pale tribord 3d t12 as
16	911047	Kit pale tribord 3d t28 as
17	911048	Kit pale tribord 3d t24 as
18	911049	Kit pale tribord 3d t36 as

E2-00
(Bis)

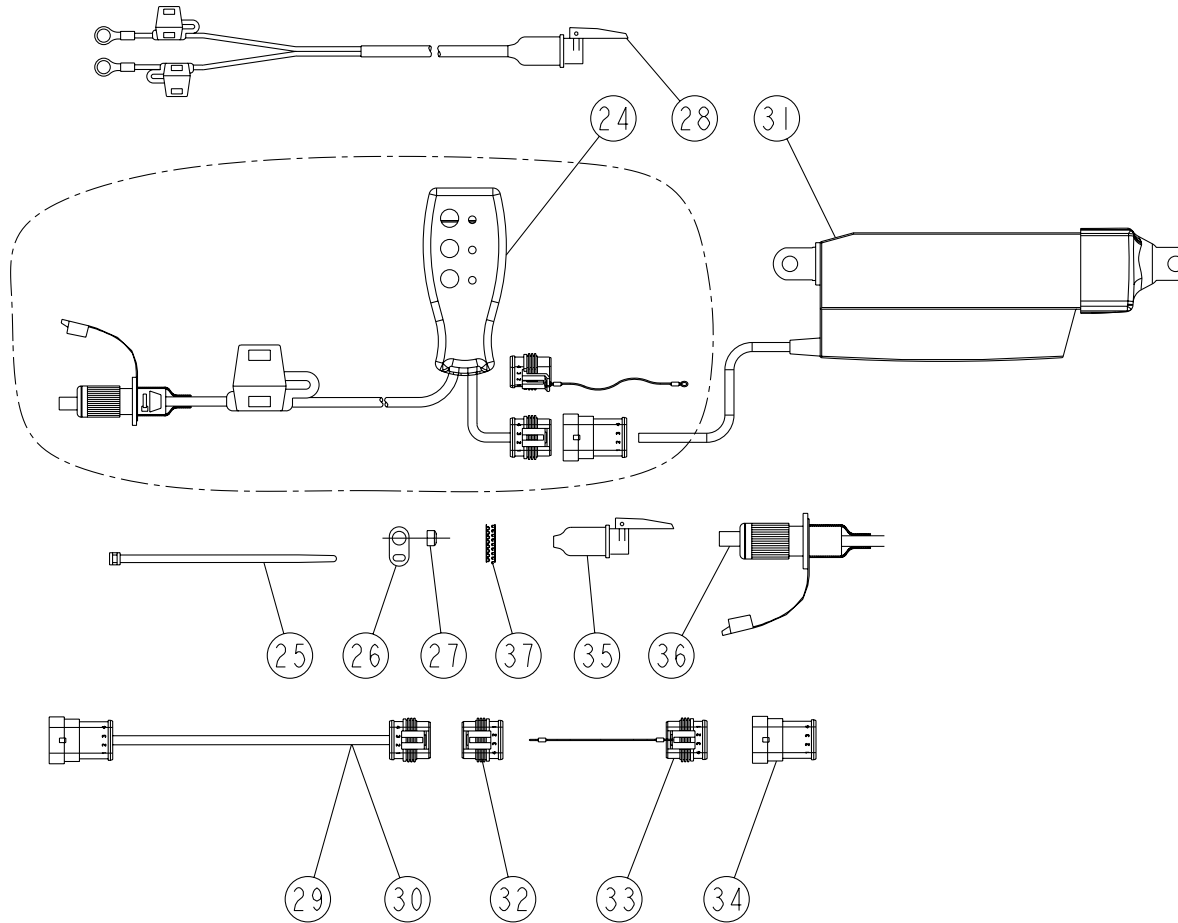
X36



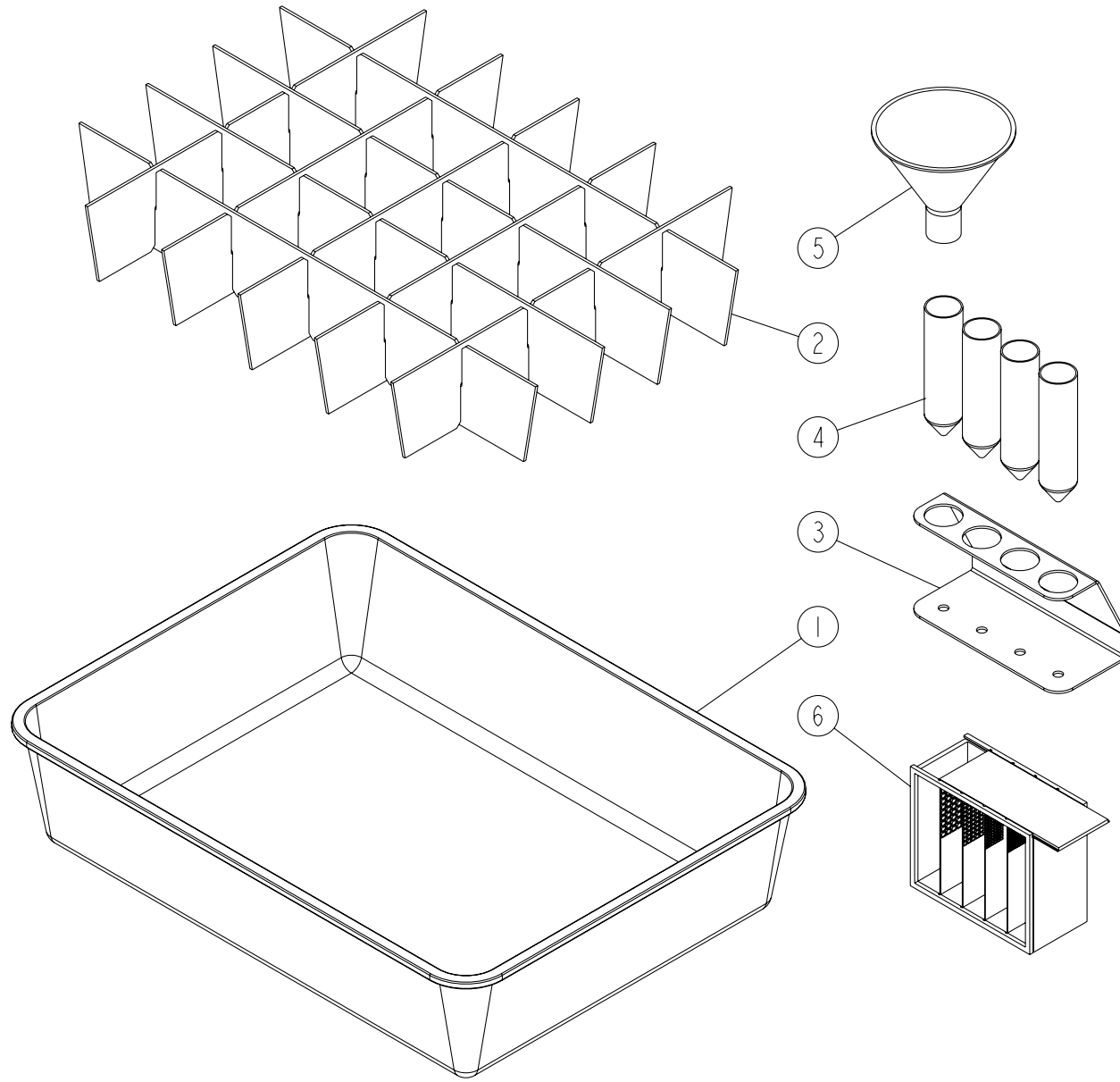
E4-01



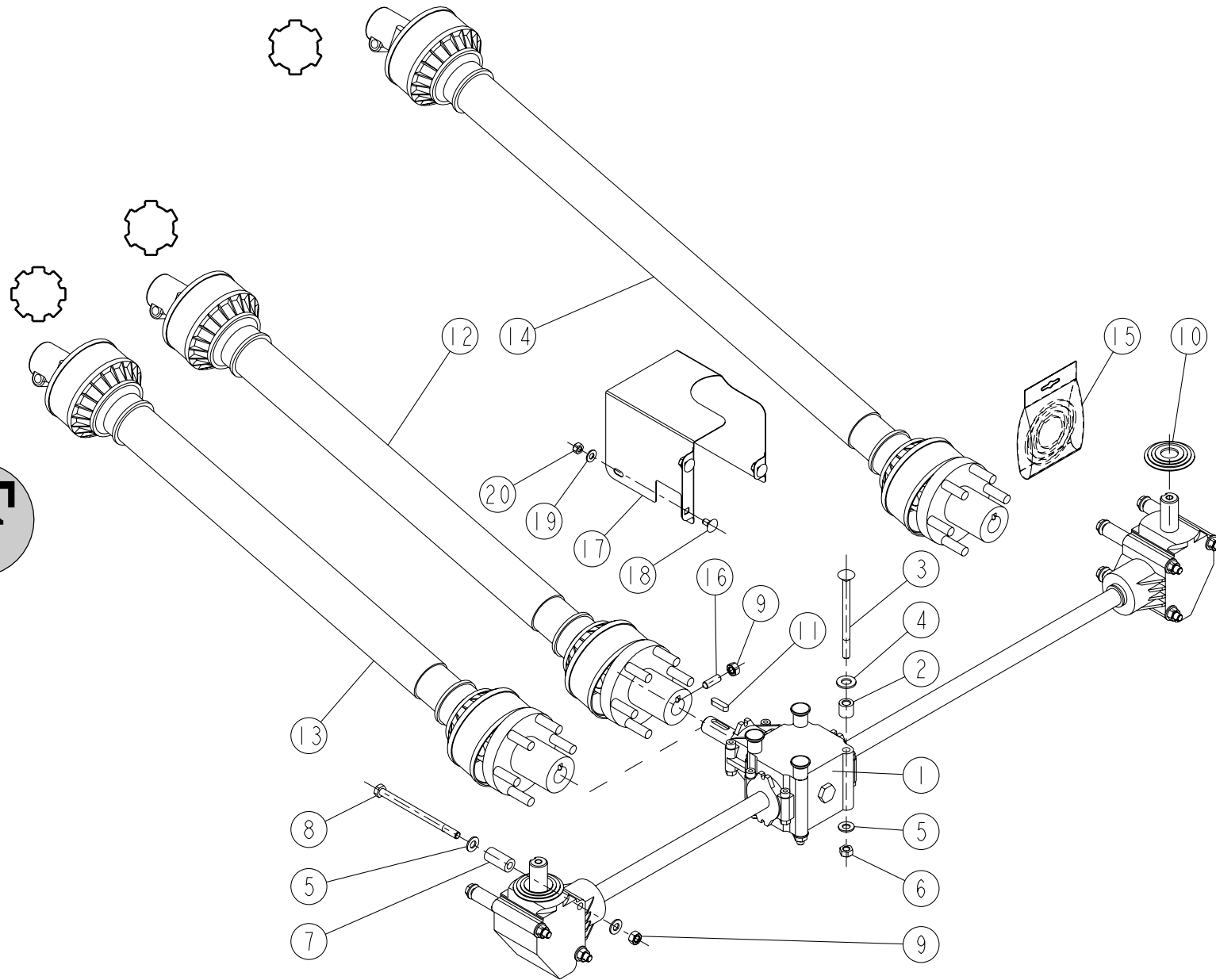
REP	CODE	DÉSIGNATION
1	911043	Kit toile antirebond trib bd as
2	911044	Kit toile goulotte trib bd as
3	592701	Goupille beta d3 inox
4	942098	Levier tribord ad
5	558972	Vis trcc 8x80 inox a2 70
6	573358	Rondelle I18 n inox a2 70
7	911007	Poignée de cmd large h8 inox as
8	985293	Poignée réglage ad
9	968032	Indicateur dosage d ad
10	558925	Vis trcc 8x25 inox a2 70
11	571408	Ecrou frein nylon h8 inox a2 70
12	415716	Bouchon d9 gpn 300 f041 nat
13	558835	Vis h 8x35 inox a2 70 fp
14	918481	Goulotte tribord ad so
15	559080	Vis h 10x80 inox a2 70 fp
16	753103	Palier iglidur w300 wfm 1012 07
17	571410	Ecrou frein nyl h10 inox a2 70
18	965011	Languette de guidage
19	918205	Platine verin dpb so
20	558816	Vis h 8x16 inox a2 70 fst
21	573808	Rondelle m8 n inox a2 70
22	593163	Goupille v 3 2x18 inox
23	985065	Languette de protection ad



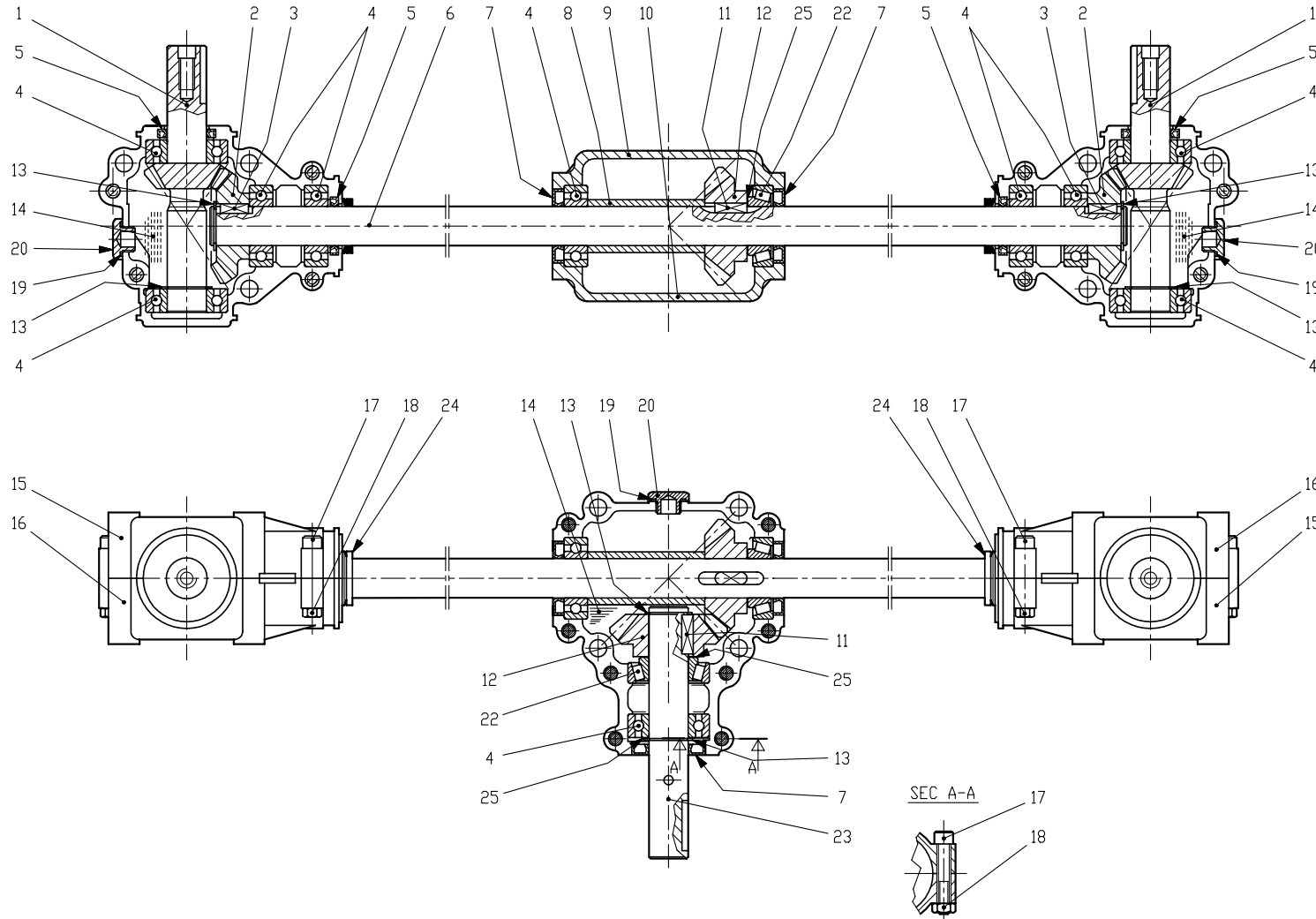
REP	CODE	DÉSIGNATION
24	983827	Faisceau cmd tribord 3d
25	794640	Lien de serrage nylon noir
26	964108	Guide gaine
27	571456	Ecrou frein nylon h6 inox a2 70
28	983712	Faisceau 12 volts cobo
29	983829	Rallonge cmd tribord 1500mm
30	983817	Rallonge cmd tribord 9m
31	911038	Verin électrique bordures bd as
32	720843	Connecteur amp 4broches femelle
33	721009	Bouchon amp 4broches femelle
34	720844	Connecteur amp 4broches male
35	720854	Prise femelle 12v cobo
36	720855	Prise male 12v cobo
37	720850	Velcro larg 25



REP	CODE	DÉSIGNATION
1	793010	Bac
2	985033	Croisillon mo
3	904910	Support eprouvette
4	793012	Eprouvette
5	793011	Entonnoir
6	989018	Granulometre



REP	CODE	DÉSIGNATION
1	980461	Bloc renvoi dpx bd c
2	925134	Entretoise renvoi central ad
3	558995	Vis trcc 10x140 inox a2 70 fp
4	573812	Rondelle m12 n inox a2 70
5	573810	Rondelle m10 n inox a2 70
6	571410	Ecrou frein nyl h10 inox a2 70
7	925136	Entretoise renvoi ext ad c
8	552058	Vis h 10x150 fp
9	571260	Ecrou h10 inox a2 70
10	901216	Joint de renvoi
11	596870	Clavette forme a 8x7x30
12	980463	Cardan friction l810 300nm clav
13	980473	Cardan fric l810 300nm clav 8ca
14	980476	Cardan friction l1010 400nm cla
15	721423	Kit disques friction 56x90x4-5
16	555030	Vis sthc 10x30 inox a2 70 bp90
17	972201	Carter de protection ad
18	558916	Vis trcc 8x16 inox a2 70
19	573808	Rondelle m8 n inox a2 70
20	571408	Ecrou frein nylon h8 inox a2 70

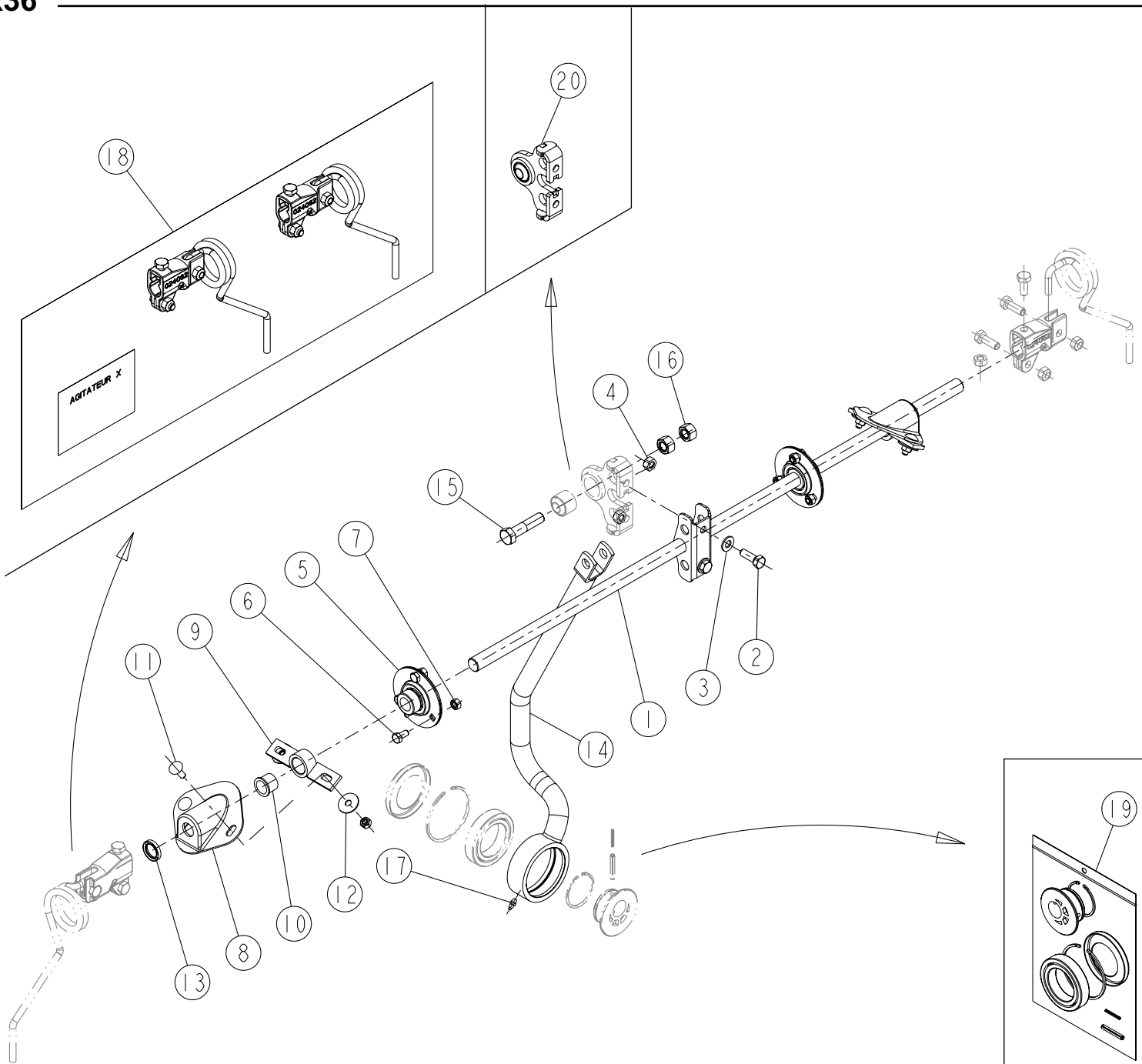


F1-01
(Bis)

REP	CODE	DÉSIGNATION
1	721432	Arbre de sortie z14 m3-5
2	721433	Couronne z21 m3-5
3	910134	Clavette forme b 6x6x18
4	711001	Roulement 6205 rs1 25x52x15
5	720323	Joint a levre 25x37x5
6	721434	Arbre de liaison bd
7	910124	Joint a levre 25x47x7
8	721435	Entretoise 74mm6
9	910164	Boite superieure l25
10	910163	Boite inferieure l25
11	910034	Clavette forme a 8x7x25
12	721436	Pignon z16 m4-5
13	574225	Circlips ext d25
14	480003	Pot de graisse 1kg
15	910132	Boite symetrique l150
16	910133	Boite l150
17	553845	Vis chc 8x45 8.8
18	571208	Ecrou h8 zn 6 c fe
19	732001	Joint torique 2.65x15.1
20	910126	Bouchon 3/8 gaz
22	721437	Roulement 30205
23	721438	Arbre d entree z16 m4-5
24	936028	Bague racleuse v-25a
25	721439	Cale

X36

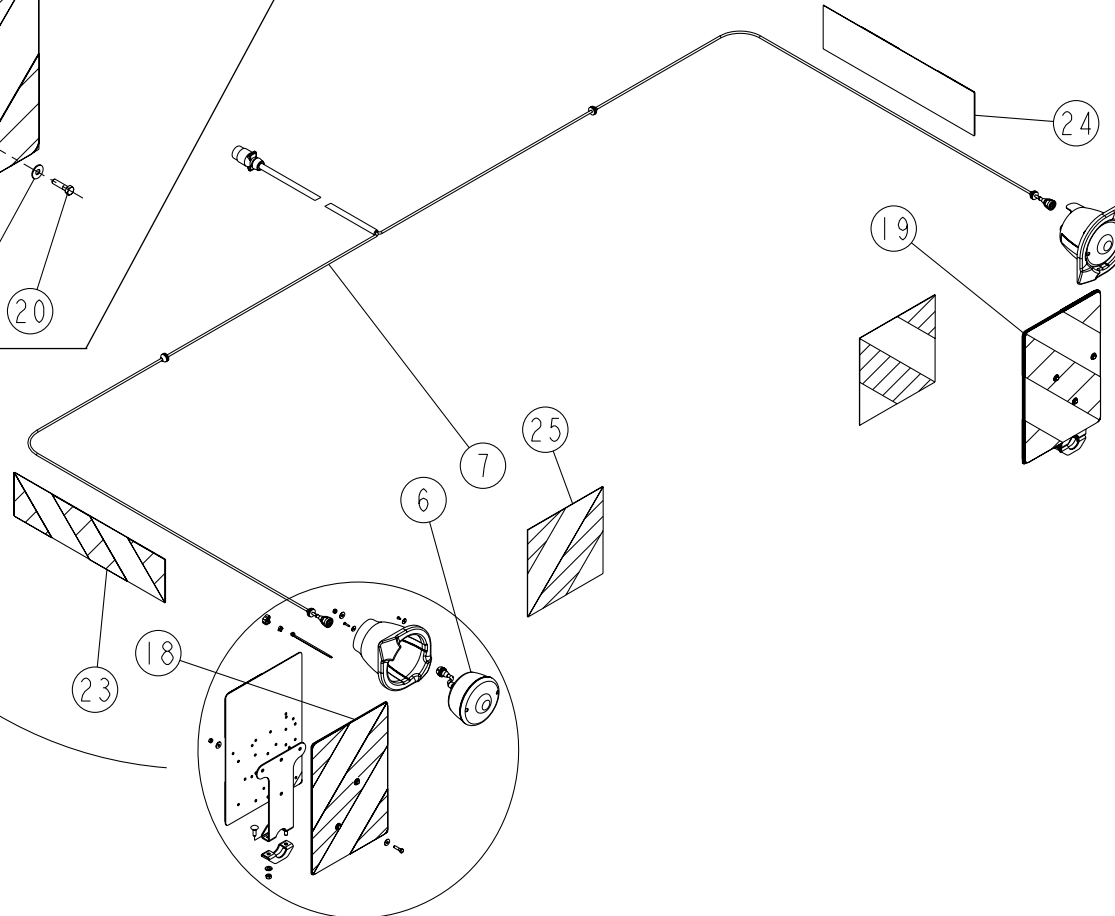
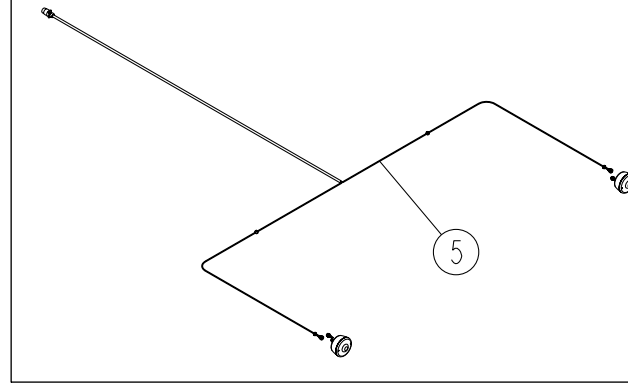
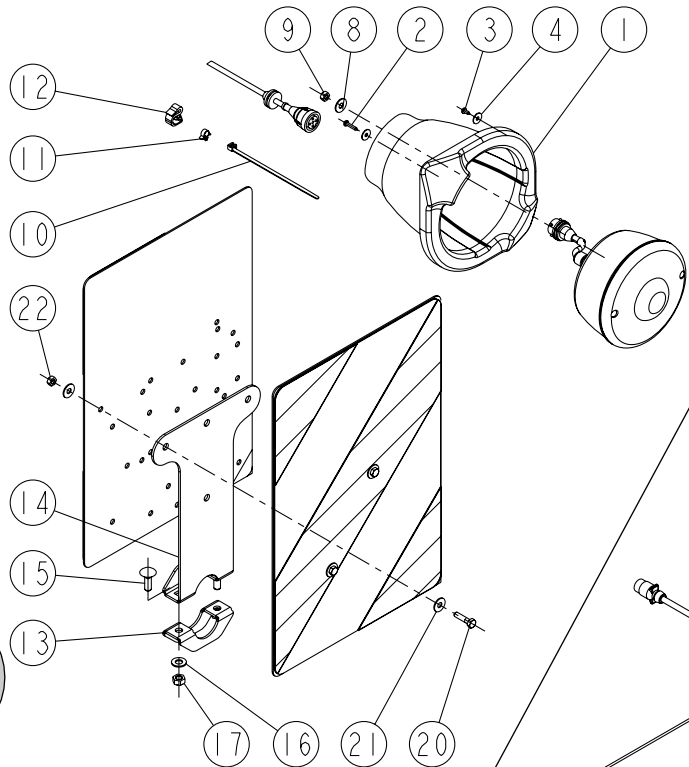
F3-00



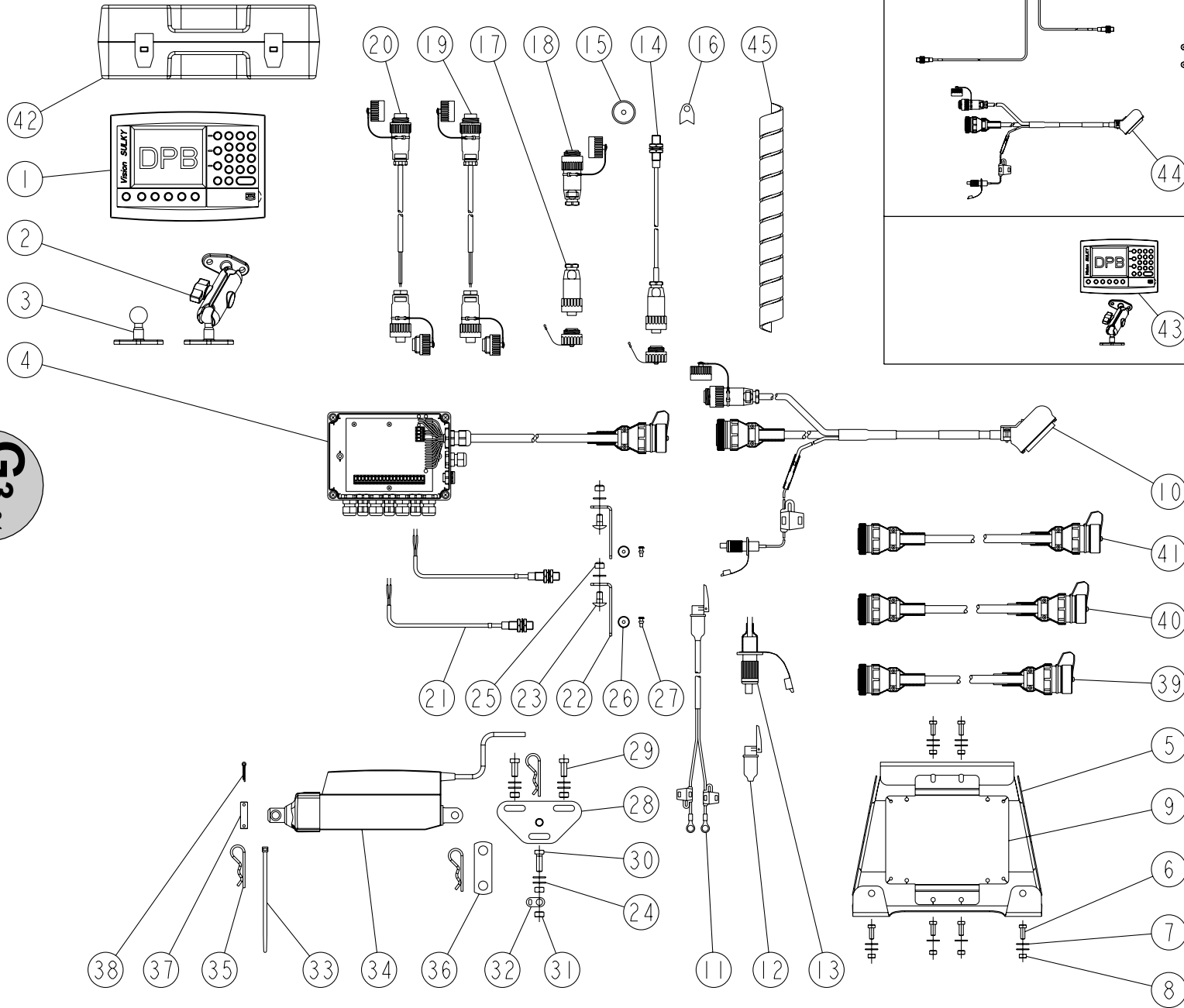
REP	CODE	DÉSIGNATION
1	916313	Arbre agitateur bd so
2	559030	Vis h 10x30 inox a2 70 fp
3	573810	Rondelle m10 n inox a2 70
4	571410	Ecrou frein nyl h10 inox a2 70
5	880999	Palier auto aligneur gra20
6	558816	Vis h 8x16 inoxa2 70 fst
7	571258	Ecrou h8 inox a2 70
8	901000	Platine agitateur
9	900075	Palier d agitateur mx so
10	752202	Bague calcar bp 25c 20x24x20
11	558925	Vis trcc 8x25 inox a2 70
12	573358	Rondelle l18 n inox a2 70
13	734001	Joint v ring d20
14	916311	Bielle agitateur dpx ad so
15	558460	Vis h 14x60 inox a2 70 fp
16	571264	Ecrou h14 inox a2 70
17	719001	Graisser m6x100 droit
18	911036	Kit agitateurs bd as
19	911017	Kit excentrique de bielle as
20	911041	Porte amortisseur bd as

X36

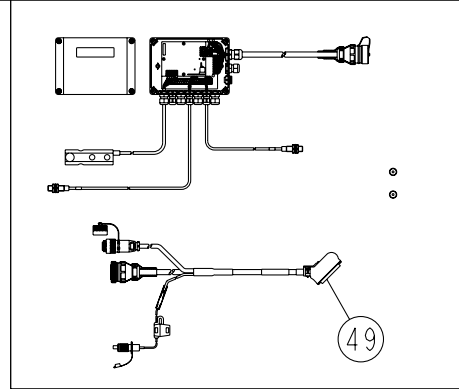
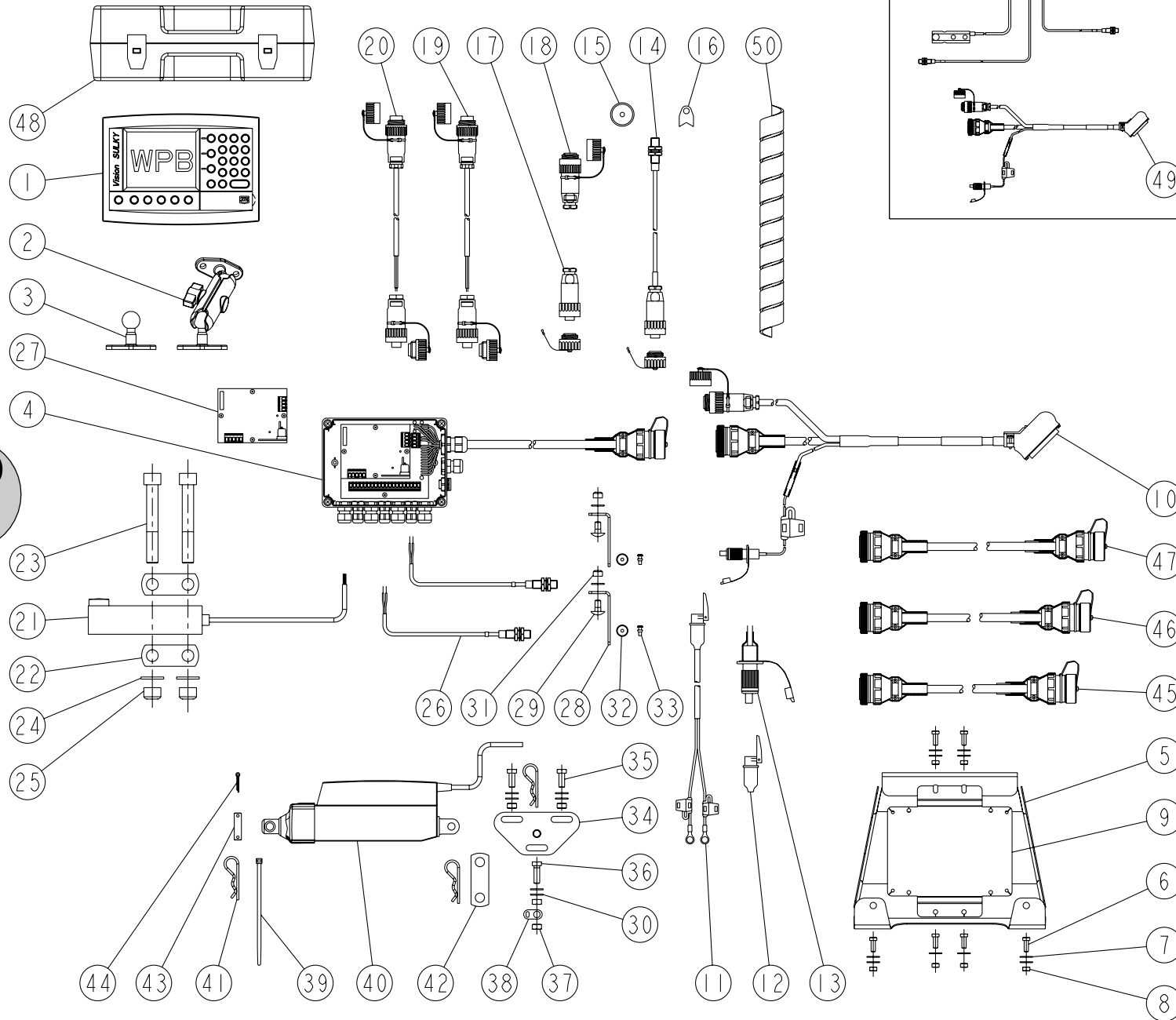
G1-01



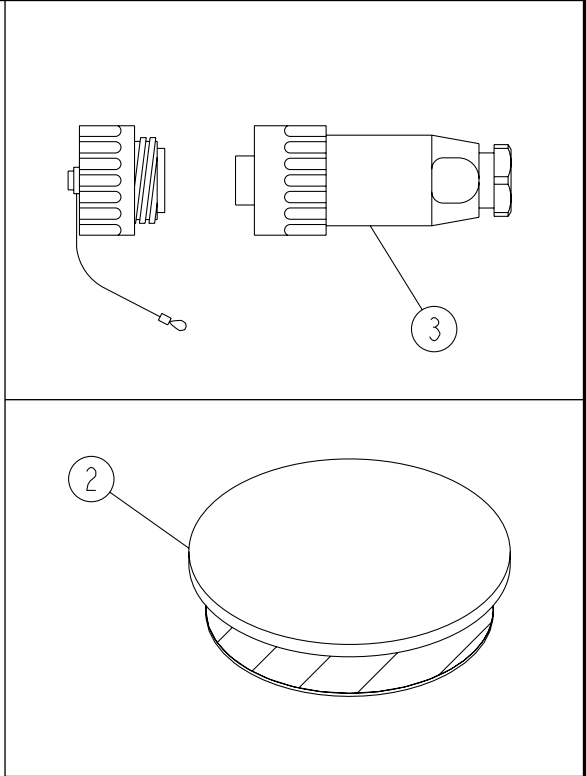
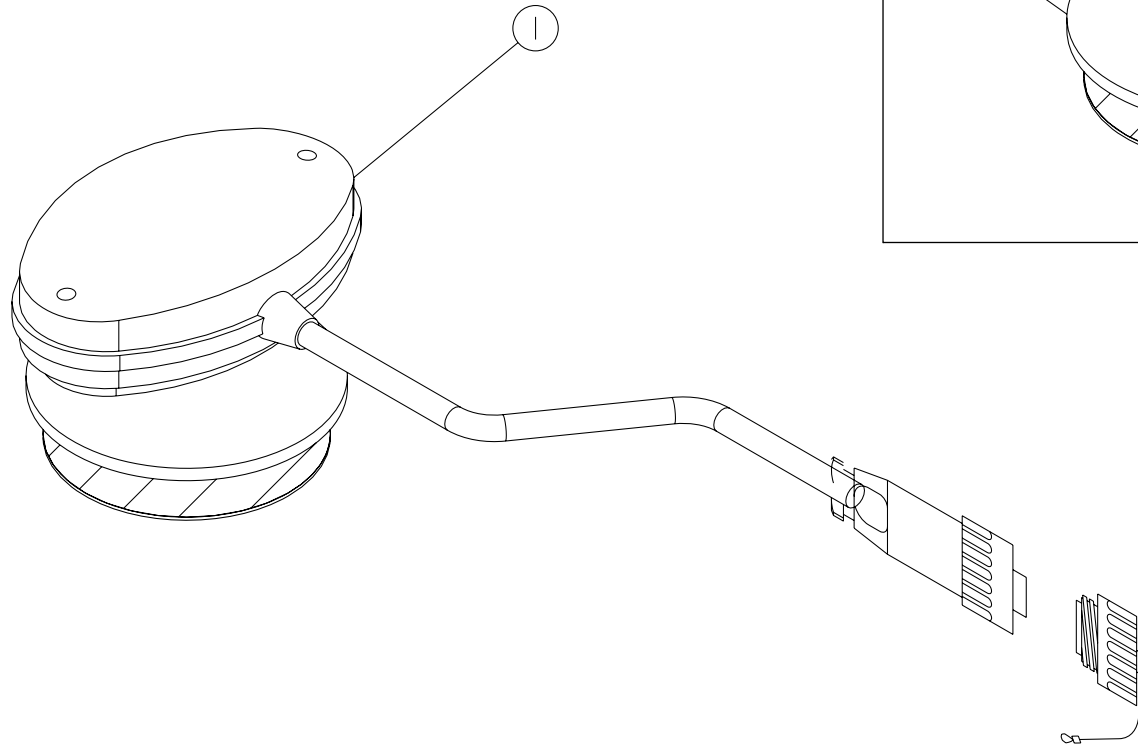
REP	CODE	DÉSIGNATION
1	985281	Support feu ar ad
2	557611	Vis cbl z st3 5x19 inox a2 70
3	557610	Vis cbl z st3 5x9 5 inox a2 70
4	573804	Rondelle I4 n inox a2 70
5	983828	Faisceau signalisation cd mo
6	983950	Feu ar diam 140
7	721441	Faisceau signalisation cd
8	573856	Rondelle I6 n inox a2 70
9	571456	Ecrou frein nylon h6 inox a2 70
10	794640	Lien de serrage nylon noir
11	794420	Bride fil diam 7-5 moss
12	794750	Bride fil a encliqueter
13	951918	Demi bride supp plaque refl bd
14	951917	Support plaque refl bd
15	558925	Vis trcc 8x25 inox a2 70
16	573808	Rondelle m8 n inox a2 70
17	571408	Ecrou frein nylon h8 inox a2 70
18	988113	Plaque reflech 423 282 g
19	988114	Plaque reflech 423 282 d
20	558675	Vis h 6x25 inox a2 70
21	573856	Rondelle I6 n inox a2 70
22	571456	Ecrou frein nylon h6 inox a2 70
23	988112	Autocol refl 141 567 g
24	988111	Autocol refl 141 567 d
25	988123	Autocol refl ar 282 282



REP	CODE	DÉSIGNATION
1	721444	Console vision psi dpb
2	983953	Kit support console vision
3	983654	Rotule console vision d25 nm
4	720337	Boite de connexion dpb
5	951330	Support boite electronique dpx
6	558665	Vis h 6x16 inox a2 70
7	573856	Rondelle l6 n inox a2 70
8	571256	Ecrou h6 inox a2 70
9	951556	Plaque boite connexion
10	720304	Faisceau principal vision
11	983712	Faisceau 12 volts cobo
12	720854	Prise femelle 12v cobo
13	720855	Prise male 12v cobo
14	720199	Captur avance dpb
15	983914	Aimant
16	983915	Aimant a collier
17	720259	Prise femelle amphenol 4broches
18	720258	Prise male amphenol 4broches
19	983713	Faisceau 7 broch vitesse tract
20	983714	Faisceau 14 broch vitesse tract
21	983912	Captur ils
22	964183	Support ils trappe bd
23	558916	Vis trcc 8x16 inox a2 70
24	573808	Rondelle m8 n inox a2 70
25	571408	Ecrou frein nylon h8 inox a2 70
26	983913	Aimant de trappe
27	598141	Rivet aveugle inox 4x12
28	918205	Platine verin dpb so
29	551770	Vis h 8x20 fst inox a2 70
30	558825	Vis h 8x25 inox a2 70 fp
31	571258	Ecrou h8 inox a2 70
32	964108	Guide gaine
33	794640	Lien de serrage nylon noir
34	911037	Verin electrique debit bd as
35	592701	Goupille beta d3 inox
36	941041	Lien stockage dpb
37	921196	Axe verin wpb ad
38	593163	Goupille cyl fendue 3-2x18 inox
39	983622	Rallonge 4 metres dpb vision
40	983623	Rallonge 6 metres dpb vision
41	983624	Rallonge 9 metres dpb vision
42	420005	Emb coffret noir et mousse
43	983717	Console vision psi mo
44	983705	Faisceau vision dpb
45	879200	Gaine spiralee sgx-32 au m

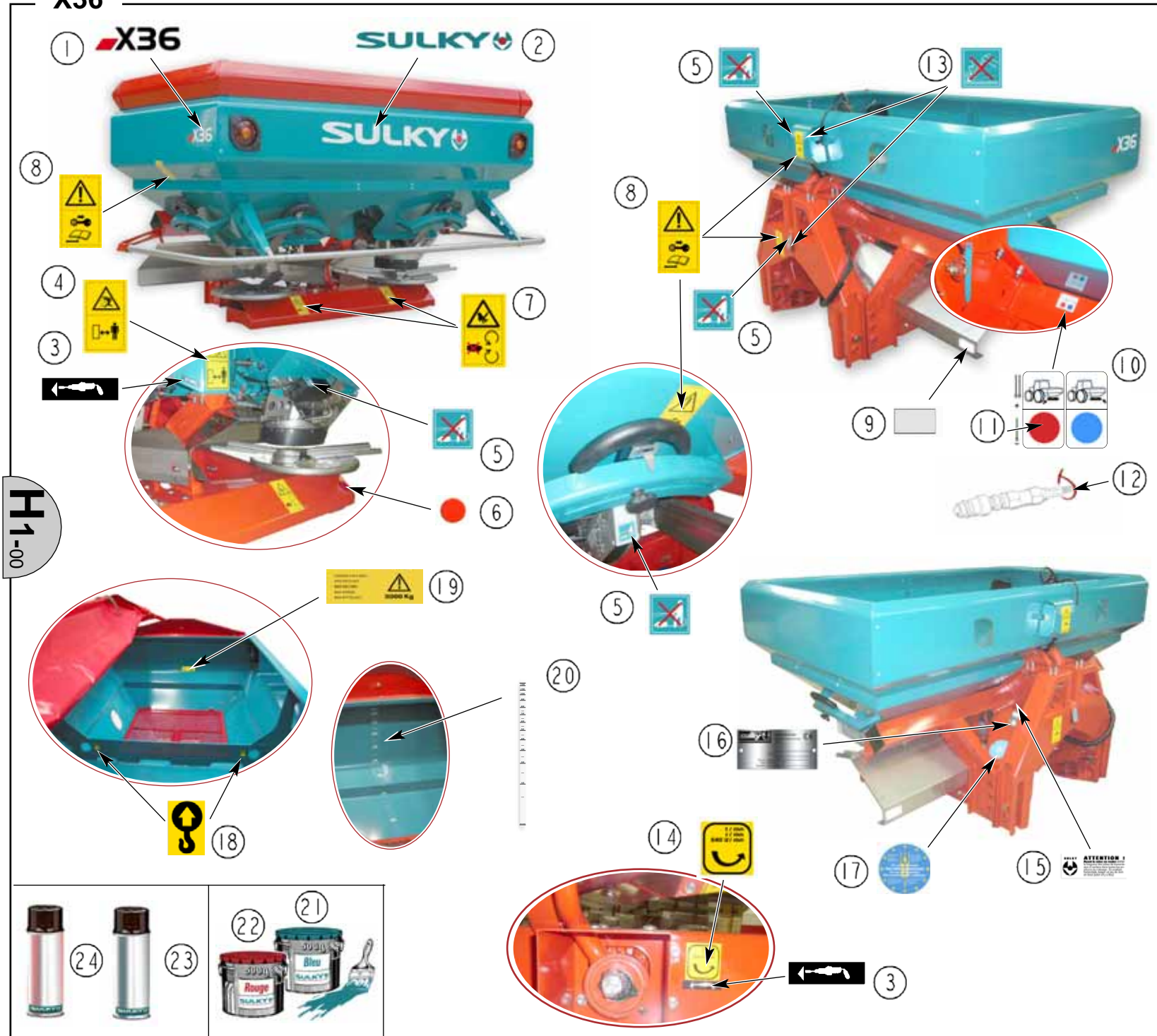


REP	CODE	DÉSIGNATION
1	721445	Console vision psi wpb
2	983953	Kit support console vision
3	983654	Rotule console vision d25 nm
4	720308	Boite de connexion vision
5	951330	Support boite electronique dpx
6	558665	Vis h 6x16 inox a2 70
7	573856	Rondelle I6 n inox a2 70
8	571256	Ecrou h6 inox a2 70
9	951556	Plaque boite connexion
10	720304	Faisceau principal vision
11	983712	Faisceau 12 volts cobo
12	720854	Prise femelle 12v cobo
13	720855	Prise male 12v cobo
14	720199	Capteur avancement dpb
15	983914	Aimant
16	983915	Aimant a collier
17	720259	Prise femelle amphenol 4broches
18	720258	Prise male amphenol 4broches
19	983713	Faisceau 7 broch vitesse tract
20	983714	Faisceau 14 broch vitesse tract
21	983920	Poutre capteur de pesee
22	952125	Cale de capteur pesee
23	554470	Vis chc 16x110 classe 12 9
24	573816	Rondelle m16 n inox a2 70
25	571417	Ecrou frein nyl h16 inox a2 70
26	983912	Capteur ils
27	720778	Carte canbus avec inclinometre
28	964183	Support ils trappe bd
29	558916	Vis trcc 8x16 inox a2 70
30	573808	Rondelle m8 n inox a2 70
31	571408	Ecrou frein nylon h8 inox a2 70
32	983913	Aimant de trappe
33	598141	Rivet aveugle inox 4x12
34	918205	Platine verin dpb so
35	551770	Vis h 8x20 fst inox a2 70
36	558825	Vis h 8x25 inox a2 70 fp
37	571258	Ecrou h8 inox a2 70
38	964108	Guide gaine
39	794640	Lien de serrage nylon noir
40	911037	Verin electrique debit bd as
41	592701	Goupille beta d3 inox
42	941041	Lien stockage dpb
43	921196	Axe verin wpb ad
44	593163	Goupille cyl fendue 3-2x18 inox
45	983622	Rallonge 4 metres dpb vision
46	983623	Rallonge 6 metres dpb vision
47	983624	Rallonge 9 metres dpb vision
48	420005	Emb coffret noir et mousse
49	983706	Faisceau vision pesee
50	879200	Gaine spiralee sgx-32 au m



REP	CODE	DÉSIGNATION
1	208400	Antenne capteur vit gps mo
2	208401	Plaque adhesive fix antenne gps
3	720259	Prise femelle amphenol 4broches

X36



REP	CODE	DÉSIGNATION
1	988129	Autocollant x36
2	908338	Autocollant sulky grand modele
3	908472	Etiquette 62x14 de graissage
4	988140	Adhesif projection distance secu
5	988087	Adhesif ne pas projeter
6	836003	Catadioptrre rouge diam 60
7	988029	Adhesif de mouvement
8	988028	Adhesif de mise en route
9	836001	Catadioptrre blanc 94x44
10	988306	Autocollant identification trappe
11	988132	Pastille collante couleur rouge
	988134	Pastille collante couleur bleu
12	794641	Lien de serrage nylon rouge
	794643	Lien de serrage nylon bleu
13	988086	Adhesif ne pas souder
14	988027	Adhesif 540 tr-mn
15	909026	Etiquette transmission
16	908992	Plaque constructeur
17	988264	Autocollant environnement
18	988063	Adhesif de manutention
19	988070	Autocollant charge maxi 3000kg
20	988116	Autocollant niveau tremie bd
21	491907	Pot de peinture bleu 500gr
22	491908	Pot de peinture rouge 500gr
23	491850	Bombe 400ml bleu ral 5021
24	491870	Bombe 400ml rouge ral 3020

LISTING CODE CATALOGUE PIÈCES X 36 - 02

PLANCHE	REP.	CODE	DÉSIGNATION
G5-00	1	208400	Antenne capteur vit gps mo
G5-00	2	208401	Plaque adhesive fix antenne gps
E2-00	9	210100	Kit jeu de pales 12-28 as
E2-00	11	210110	Kit jeu de pales 24-36 as
E2-00	10	210150	Kit jeu de pales 12-28 hr as
E2-00	12	210160	Kit jeu de pales 24-36 hr as
E2-00 (bis)	13	210200	Kit jeu pales trib 3d 12-28 as
E2-00 (bis)	14	210210	Kit jeu pales trib 3d 24-36 as
A1-01	26	415716	Bouchon d9 gpn 300 f041 nat
A3-00	11	415716	Bouchon d9 gpn 300 f041 nat
B1-00	13	415716	Bouchon d9 gpn 300 f041 nat
B3-00	15	415716	Bouchon d9 gpn 300 f041 nat
E1-00	8	415716	Bouchon d9 gpn 300 f041 nat
E4-01	12	415716	Bouchon d9 gpn 300 f041 nat
A1-01	10	415743	Bouchon 120x120
B3-00	28	415752	Support tamis plastique
B1-00	14	415765	Bouchon passe fil d50
G3-01	42	420005	Emb coffret noir et mousse
G4-01	48	420005	Emb coffret noir et mousse
F1-01 (bis)	14	480003	Pot de graisse 1kg
H1-00	23	491850	Bombe 400ml bleu ral 5021
H1-00	24	491870	Bombe 400ml rouge ral 3020
H1-00	21	491907	Pot de peinture bleu 500gr
H1-00	22	491908	Pot de peinture rouge 500gr
D1-00	10	551680	Vis h 6x20 zn 6 c fe fp
A1-01	33	551770	Vis h 8x20 fst inox a2 70
D2-01	10	551770	Vis h 8x20 fst inox a2 70
G3-01	29	551770	Vis h 8x20 fst inox a2 70
G4-01	35	551770	Vis h 8x20 fst inox a2 70
D1-00	15	551795	Vis h 8x45 inox a2 70 fst
D1-00	12	551885	Vis h 8x35 zn 6 c fe fp
F1-01	8	552058	Vis h 10x150 fp
F1-01 (bis)	17	553845	Vis chc 8x45 8.8
A2-00	9	554470	Vis chc 16x110 classe 12 9
G4-01	23	554470	Vis chc 16x110 classe 12 9
A2-00	11	554610	Vis sthc 6x10 bout cuvette
F1-01	16	555030	Vis sthc 10x30 inox a2 70 bp90
B3-00	29	557610	Vis cbl z st3 5x9 5 inox a2 70
G1-01	3	557610	Vis cbl z st3 5x9 5 inox a2 70
G1-01	2	557611	Vis cbl z st3 5x19 inox a2 70
A2-00	5	558235	Vis h 12x35 inox a2 70 fst
B1-00	6	558235	Vis h 12x35 inox a2 70 fst
F3-00	15	558460	Vis h 14x60 inox a2 70 fp

PLANCHE	REP.	CODE	DÉSIGNATION
A1-01	15	558640	Vis h 16x40 inox a2 70 fp
G3-01	6	558665	Vis h 6x16 inox a2 70
G4-01	6	558665	Vis h 6x16 inox a2 70
E1-00	19	558675	Vis h 6x25 inox a2 70
G1-01	20	558675	Vis h 6x25 inox a2 70
A1-01	28	558700	Vis h 6x60 inox a2 70
A1-01 (bis)	37	558715	Vis trcc 6x15 inox a2 70
B3-00	25	558715	Vis trcc 6x15 inox a2 70
C1-00	1	558715	Vis trcc 6x15 inox a2 70
_C2-00	9	558715	Vis trcc 6x15 inox a2 70
E1-00	1	558715	Vis trcc 6x15 inox a2 70
_C2-00	8	558725	Vis trcc 6x25 inox a2 70
E1-00	2	558725	Vis trcc 6x25 inox a2 70
B2-01	10	558816	Vis h 8x16 inoxa2 70 fst
E4-01	20	558816	Vis h 8x16 inoxa2 70 fst
F3-00	6	558816	Vis h 8x16 inoxa2 70 fst
A1-01	12	558825	Vis h 8x25 inox a2 70 fp
B3-00	2	558825	Vis h 8x25 inox a2 70 fp
B3-00	10	558825	Vis h 8x25 inox a2 70 fp
B3-00	20	558825	Vis h 8x25 inox a2 70 fp
B4-02 (bis)	3	558825	Vis h 8x25 inox a2 70 fp
G3-01	30	558825	Vis h 8x25 inox a2 70 fp
G4-01	36	558825	Vis h 8x25 inox a2 70 fp
D2-01	35	558835	Vis h 8x35 inox a2 70 fp
E4-01	13	558835	Vis h 8x35 inox a2 70 fp
B4-02 (bis)	7	558850	Vis h 8x50 inox a2 70 fp
B4-02 (bis)	14	558865	Vis h 8x65 inox a2 70 fp
A2-00	13	558916	Vis trcc 8x16 inox a2 70
B1-00	10	558916	Vis trcc 8x16 inox a2 70
E2-00	5	558916	Vis trcc 8x16 inox a2 70
F1-01	18	558916	Vis trcc 8x16 inox a2 70
G3-01	23	558916	Vis trcc 8x16 inox a2 70
G4-01	29	558916	Vis trcc 8x16 inox a2 70
A1-01	24	558925	Vis trcc 8x25 inox a2 70
A1-01 (bis)	45	558925	Vis trcc 8x25 inox a2 70
B4-02	2	558925	Vis trcc 8x25 inox a2 70
B4-02	6	558925	Vis trcc 8x25 inox a2 70
B4-02 (bis)	17	558925	Vis trcc 8x25 inox a2 70
C1-00	11	558925	Vis trcc 8x25 inox a2 70
C3-00	11	558925	Vis trcc 8x25 inox a2 70
D2-01	24	558925	Vis trcc 8x25 inox a2 70
E1-00	14	558925	Vis trcc 8x25 inox a2 70
E4-01	10	558925	Vis trcc 8x25 inox a2 70

PLANCHE	REP.	CODE	DÉSIGNATION
F3-00	11	558925	Vis trcc 8x25 inox a2 70
G1-01	15	558925	Vis trcc 8x25 inox a2 70
B2-01	4	558930	Vis trcc 8x30 inox a2 70
D1-00	22	558930	Vis trcc 8x30 inox a2 70
D2-01	25	558930	Vis trcc 8x30 inox a2 70
B2-01	17	558940	Vis trcc 8x40 inox a2 70
B2-01	23	558950	Vis trcc 8x50 inox a2 70
B4-02 (bis)	10	558970	Vis trcc 8x70 inox a2 70
C1-00	6	558972	Vis trcc 8x80 inox a2 70
E1-00	9	558972	Vis trcc 8x80 inox a2 70
E4-01	5	558972	Vis trcc 8x80 inox a2 70
D2-01	3	558975	Vis trcc 10x25 inox a2 70 fst
B1-00	9	558985	Vis trcc 10x35 inox a2 70 fp
F1-01	3	558995	Vis trcc 10x140 inox a2 70 fp
A3-00	2	559030	Vis h 10x30 inox a2 70 fp
F3-00	2	559030	Vis h 10x30 inox a2 70 fp
B2-01	12	559050	Vis h 10x50 inox a2 70 fst
_C2-00	15	559050	Vis h 10x50 inox a2 70 fst
E4-01	15	559080	Vis h 10x80 inox a2 70 fp
A1-01	7	559100	Vis h 10x100 inox a2 70 fp
B1-00	2	559130	Vis h 10x140 inox a2 70 fp
D2-01	8	559135	Vis h 14x140 inox a2 70 fp
A2-00	10	559140	Vis h 20x30 inox a2 70
D2-01	33	571205	Ecrou h5 zn 6 c fe
D1-00	13	571208	Ecrou h8 zn 6 c fe
D2-01	36	571208	Ecrou h8 zn 6 c fe
F1-01 (bis)	18	571208	Ecrou h8 zn 6 c fe
_C2-00	11	571256	Ecrou h6 inox a2 70
D1-00	19	571256	Ecrou h6 inox a2 70
E1-00	4	571256	Ecrou h6 inox a2 70
G3-01	8	571256	Ecrou h6 inox a2 70
G4-01	8	571256	Ecrou h6 inox a2 70
A1-01	13	571258	Ecrou h8 inox a2 70
A2-00	15	571258	Ecrou h8 inox a2 70
B3-00	22	571258	Ecrou h8 inox a2 70
B4-02 (bis)	11	571258	Ecrou h8 inox a2 70
D1-00	16	571258	Ecrou h8 inox a2 70
E1-00	20	571258	Ecrou h8 inox a2 70
F3-00	7	571258	Ecrou h8 inox a2 70
G3-01	31	571258	Ecrou h8 inox a2 70
G4-01	37	571258	Ecrou h8 inox a2 70
D2-01	4	571260	Ecrou h10 inox a2 70
F1-01	9	571260	Ecrou h10 inox a2 70

LISTING CODE CATALOGUE PIÈCES X 36 - 02

PLANCHE	REP.	CODE	DÉSIGNATION
F3-00	16	571264	Ecrou h14 inox a2 70
B2-01	5	571278	Ecrou hm 8 inox a2 70
C1-00	5	571278	Ecrou hm 8 inox a2 70
D2-01	11	571278	Ecrou hm 8 inox a2 70
D2-01	5	571284	Ecrou hm 14 inox a2 70
A1-01	20	571408	Ecrou frein nylon h8 inox a2 70
A1-01 (bis)	47	571408	Ecrou frein nylon h8 inox a2 70
A3-00	18	571408	Ecrou frein nylon h8 inox a2 70
B1-00	12	571408	Ecrou frein nylon h8 inox a2 70
B2-01	7	571408	Ecrou frein nylon h8 inox a2 70
B3-00	5	571408	Ecrou frein nylon h8 inox a2 70
B3-00	13	571408	Ecrou frein nylon h8 inox a2 70
B4-02	4	571408	Ecrou frein nylon h8 inox a2 70
B4-02	8	571408	Ecrou frein nylon h8 inox a2 70
B4-02 (bis)	5	571408	Ecrou frein nylon h8 inox a2 70
B4-02 (bis)	19	571408	Ecrou frein nylon h8 inox a2 70
C1-00	12	571408	Ecrou frein nylon h8 inox a2 70
C3-00	14	571408	Ecrou frein nylon h8 inox a2 70
D1-00	23	571408	Ecrou frein nylon h8 inox a2 70
D2-01	13	571408	Ecrou frein nylon h8 inox a2 70
E1-00	15	571408	Ecrou frein nylon h8 inox a2 70
E4-01	11	571408	Ecrou frein nylon h8 inox a2 70
F1-01	20	571408	Ecrou frein nylon h8 inox a2 70
G1-01	17	571408	Ecrou frein nylon h8 inox a2 70
G3-01	25	571408	Ecrou frein nylon h8 inox a2 70
G4-01	31	571408	Ecrou frein nylon h8 inox a2 70
A1-01	9	571410	Ecrou frein nyl h10 inox a2 70
A3-00	4	571410	Ecrou frein nyl h10 inox a2 70
B1-00	5	571410	Ecrou frein nyl h10 inox a2 70
B2-01	16	571410	Ecrou frein nyl h10 inox a2 70
_C2-00	17	571410	Ecrou frein nyl h10 inox a2 70
E4-01	17	571410	Ecrou frein nyl h10 inox a2 70
F1-01	6	571410	Ecrou frein nyl h10 inox a2 70
F3-00	4	571410	Ecrou frein nyl h10 inox a2 70
A2-00	7	571412	Ecrou frein nyl h12 inox a2 70
B1-00	8	571412	Ecrou frein nyl h12 inox a2 70
A1-01	17	571417	Ecrou frein nyl h16 inox a2 70
A3-00	14	571417	Ecrou frein nyl h16 inox a2 70
G4-01	25	571417	Ecrou frein nyl h16 inox a2 70
A1-01	31	571456	Ecrou frein nylon h6 inox a2 70
A1-01 (bis)	40	571456	Ecrou frein nylon h6 inox a2 70
B3-00	27	571456	Ecrou frein nylon h6 inox a2 70
C1-00	16	571456	Ecrou frein nylon h6 inox a2 70

PLANCHE	REP.	CODE	DÉSIGNATION
E1-00	6	571456	Ecrou frein nylon h6 inox a2 70
E4-01 (bis)	27	571456	Ecrou frein nylon h6 inox a2 70
G1-01	9	571456	Ecrou frein nylon h6 inox a2 70
G1-01	22	571456	Ecrou frein nylon h6 inox a2 70
A1-01 (bis)	38	573008	Rondelle nylon pa66 8
B2-01	19	573008	Rondelle nylon pa66 8
B3-00	4	573008	Rondelle nylon pa66 8
B3-00	12	573008	Rondelle nylon pa66 8
B2-01	15	573009	Entretoise nylon d10 5xd15x10
B2-01	14	573010	Entretoise nylon d10 5xd30x13
A1-01	25	573012	Rondelle m12 polyamide
C3-00	12	573012	Rondelle m12 polyamide
D2-01	26	573012	Rondelle m12 polyamide
A1-01	30	573260	Rondelle polyamide 8x20x2
B2-01	25	573358	Rondelle I8 n inox a2 70
B3-00	21	573358	Rondelle I8 n inox a2 70
C1-00	7	573358	Rondelle I8 n inox a2 70
D1-00	17	573358	Rondelle I8 n inox a2 70
D2-01	28	573358	Rondelle I8 n inox a2 70
E1-00	10	573358	Rondelle I8 n inox a2 70
E4-01	6	573358	Rondelle I8 n inox a2 70
F3-00	12	573358	Rondelle I8 n inox a2 70
C3-00	5	573804	Rondelle I4 n inox a2 70
G1-01	4	573804	Rondelle I4 n inox a2 70
A1-01	19	573808	Rondelle m8 n inox a2 70
A1-01 (bis)	46	573808	Rondelle m8 n inox a2 70
A2-00	14	573808	Rondelle m8 n inox a2 70
A3-00	17	573808	Rondelle m8 n inox a2 70
B1-00	11	573808	Rondelle m8 n inox a2 70
B2-01	6	573808	Rondelle m8 n inox a2 70
B3-00	3	573808	Rondelle m8 n inox a2 70
B3-00	11	573808	Rondelle m8 n inox a2 70
B4-02	3	573808	Rondelle m8 n inox a2 70
B4-02	7	573808	Rondelle m8 n inox a2 70
B4-02 (bis)	4	573808	Rondelle m8 n inox a2 70
B4-02 (bis)	18	573808	Rondelle m8 n inox a2 70
_C2-00	2	573808	Rondelle m8 n inox a2 70
C3-00	13	573808	Rondelle m8 n inox a2 70
D2-01	27	573808	Rondelle m8 n inox a2 70
E4-01	21	573808	Rondelle m8 n inox a2 70
F1-01	19	573808	Rondelle m8 n inox a2 70
G1-01	16	573808	Rondelle m8 n inox a2 70
G3-01	24	573808	Rondelle m8 n inox a2 70

PLANCHE	REP.	CODE	DÉSIGNATION
G4-01	30	573808	Rondelle m8 n inox a2 70
A1-01	8	573810	Rondelle m10 n inox a2 70
A3-00	3	573810	Rondelle m10 n inox a2 70
B1-00	4	573810	Rondelle m10 n inox a2 70
B2-01	13	573810	Rondelle m10 n inox a2 70
E2-00	6	573810	Rondelle m10 n inox a2 70
F1-01	5	573810	Rondelle m10 n inox a2 70
F3-00	3	573810	Rondelle m10 n inox a2 70
A2-00	6	573812	Rondelle m12 n inox a2 70
B1-00	7	573812	Rondelle m12 n inox a2 70
F1-01	4	573812	Rondelle m12 n inox a2 70
A1-01	16	573816	Rondelle m16 n inox a2 70
A2-00	3	573816	Rondelle m16 n inox a2 70
A3-00	13	573816	Rondelle m16 n inox a2 70
B3-00	31	573816	Rondelle m16 n inox a2 70
G4-01	24	573816	Rondelle m16 n inox a2 70
A1-01	29	573856	Rondelle I6 n inox a2 70
A1-01 (bis)	39	573856	Rondelle I6 n inox a2 70
B3-00	26	573856	Rondelle I6 n inox a2 70
_C2-00	10	573856	Rondelle I6 n inox a2 70
E1-00	3	573856	Rondelle I6 n inox a2 70
G1-01	8	573856	Rondelle I6 n inox a2 70
G1-01	21	573856	Rondelle I6 n inox a2 70
G3-01	7	573856	Rondelle I6 n inox a2 70
G4-01	7	573856	Rondelle I6 n inox a2 70
_C2-00	16	573860	Rondelle I10 n inox a2 70
F1-01 (bis)	13	574225	Circlips ext d25
B2-01	26	574450	Agrafe rapide vr22 inox
A1-01	5	574492	Goup clips d10 zn 6 c fe s32
A3-00	15	589307	Goup elastic 6x35 inox
E1-00	16	592701	Goupille beta d3 inox
E4-01	3	592701	Goupille beta d3 inox
G3-01	35	592701	Goupille beta d3 inox
G4-01	41	592701	Goupille beta d3 inox
C1-00	13	593163	Goupille v 3 2x18 inox
E4-01	22	593163	Goupille v 3 2x18 inox
G3-01	38	593163	Goupille cyl fendue 3-2x18 inox
G4-01	44	593163	Goupille cyl fendue 3-2x18 inox
A3-00	7	594304	Goup clips d4 5 zn 6 c fe s32
B3-00	32	594306	Goup d6 clips zn 6 c fe s37
F1-01	11	596870	Clavette forme a 8x7x30
C3-00	4	598140	Rivet aveugle inox 4x8
G3-01	27	598141	Rivet aveugle inox 4x12

LISTING CODE CATALOGUE PIÈCES X 36 - 02

PLANCHE	REP.	CODE	DÉSIGNATION
G4-01	33	598141	Rivet aveugle inox 4x12
A1-01	27	598210	Rivet struct d6 4 inox ep3 5a6
B2-01	3	696110	Attache caoutchouc
F1-01 (bis)	4	711001	Roulement 6205 rs1 25x52x15
A1-01	6	715010	Lien noir s29150 ref 715010
B3-00	33	715010	Lien noir s29150 ref 715010
F3-00	17	719001	Graisneur m6x100 droit
D2-01	2	720147	Poch joints verin 909020 982302
D1-00	5	720151	Ressort boîtier de commande
D1-00	6	720152	Traineau boîtier de commande
G3-01	14	720199	Capteur avancement dpb
G4-01	14	720199	Capteur avancement dpb
G3-01	18	720258	Prise male amphenol 4broches
G4-01	18	720258	Prise male amphenol 4broches
G3-01	17	720259	Prise femelle amphenol 4broches
G4-01	17	720259	Prise femelle amphenol 4broches
G5-00	3	720259	Prise femelle amphenol 4broches
G3-01	10	720304	Faisceau principal vision
G4-01	10	720304	Faisceau principal vision
G4-01	4	720308	Boite de connexion vision
D1-00	3	720312	Boitier d cmd teleflexible mo
D1-00	4	720313	Teleflexible cmd trappe 4m mo
F1-01 (bis)	5	720323	Joint a levre 25x37x5
G3-01	4	720337	Boite de connexion dpb
G4-01	27	720778	Carte canbus avec inclinometre
D2-01	19	720833	Poignee de robinet carre 9mm
E4-01 (bis)	32	720843	Connecteur amp 4broches femelle
E4-01 (bis)	34	720844	Connecteur amp 4broches male
E4-01 (bis)	37	720850	Velcro larg 25
E4-01 (bis)	35	720854	Prise femelle 12v cobo
G3-01	12	720854	Prise femelle 12v cobo
G4-01	12	720854	Prise femelle 12v cobo
E4-01 (bis)	36	720855	Prise male 12v cobo
G3-01	13	720855	Prise male 12v cobo
G4-01	13	720855	Prise male 12v cobo
D2-01	20	720896	Poignee de robinet carre 6mm
E4-01 (bis)	33	721009	Bouchon amp 4broches femelle
F1-01	15	721423	Kit disques friction 56x90x4-5
D2-01	15	721424	Flexible 2 s e inox
D2-01	16	721425	Coude 8a10 8x13 co nu inox
F1-01 (bis)	1	721432	Arbre de sortie z14 m3-5
F1-01 (bis)	2	721433	Couronne z21 m3-5
F1-01 (bis)	6	721434	Arbre de liaison bd

PLANCHE	REP.	CODE	DÉSIGNATION
F1-01 (bis)	8	721435	Entretoise 74mm6
F1-01 (bis)	12	721436	Pignon z16 m4-5
F1-01 (bis)	22	721437	Roulement 30205
F1-01 (bis)	23	721438	Arbre d entree z16 m4-5
F1-01 (bis)	25	721439	Cale
G1-01	7	721441	Faisceau signalisation cd
G3-01	1	721444	Console vision psi dpb
G4-01	1	721445	Console vision psi wpb
F1-01 (bis)	19	732001	Joint torique 2.65x15.1
F3-00	13	734001	Joint v ring d20
F3-00	10	752202	Bague calcar bp 25c 20x24x20
E4-01	16	753103	Palier iglidur w300 wfm 1012 07
A3-00	8	782002	Roue remisage 200x50
A1-01	4	790013	Axe tete plate d28 l137
E5-00	1	793010	Bac
E5-00	5	793011	Entonnoir
E5-00	4	793012	Eprouvette
B3-00	8	794021	Bande adhesive 1 face au m
B3-00	16	794021	Bande adhesive 1 face au m
B4-02	9	794030	Bande anti-derapan larg 50 au m
B4-02 (bis)	15	794030	Bande anti-derapan larg 50 au m
B4-02 (bis)	20	794030	Bande anti-derapan larg 50 au m
G1-01	11	794420	Bride fil diam 7-5 moss
E4-01 (bis)	25	794640	Lien de serrage nylon noir
G1-01	10	794640	Lien de serrage nylon noir
G3-01	33	794640	Lien de serrage nylon noir
G4-01	39	794640	Lien de serrage nylon noir
H1-00	12	794641	Lien de serrage nylon rouge
H1-00	12	794643	Lien de serrage nylon bleu
G1-01	12	794750	Bride fil a encliqueter
D2-01	18	795041	Robinet 1 4 poignee droite
D2-01	17	795512	Limit uni fix 1 fg3 8 fg3 8
H1-00	9	836001	Catadioptr blanc 94x44
H1-00	6	836003	Catadioptr rouge diam 60
C3-00	6	857011	Seau debit avec couvercle
A2-00	8	870000	Ressort jaune d32x16x89
G3-01	45	879200	Gaine spiralee sgx-32 au m
G4-01	50	879200	Gaine spiralee sgx-32 au m
F3-00	5	880999	Palier auto aligneur gra20
F3-00	9	900075	Palier d agitateur mx so
A3-00	9	900129	Axe de traceur so
F3-00	8	901000	Platine agitateur
F1-01	10	901216	Joint de renvoi

PLANCHE	REP.	CODE	DÉSIGNATION
D2-01	32	901578	Bride d etrier
B1-00	3	902009	Rondelle epaisse 12x36
E5-00	3	904910	Support eprouvette
D1-00	11	906330	Glissiere support cde
D2-01	34	906330	Glissiere support cde
D1-00	14	906407	Embout cable dpb
_C2-00	5	908076	Ressort trappe
D1-00	20	908076	Ressort trappe
H1-00	2	908338	Autocollant sulky grand modele
H1-00	3	908472	Etiquette 62x14 de graissage
H1-00	16	908992	Plaque constructeur
H1-00	15	909026	Etiquette transmission
D1-00	9	909881	Support commandes so
F1-01 (bis)	11	910034	Clavette forme a 8x7x25
F1-01 (bis)	7	910124	Joint a levre 25x47x7
F1-01 (bis)	20	910126	Bouchon 3/8 gaz
F1-01 (bis)	15	910132	Boite symetrique l150
F1-01 (bis)	16	910133	Boite l150
F1-01 (bis)	3	910134	Clavette forme b 6x6x18
F1-01 (bis)	10	910163	Boite inferieure l25
F1-01 (bis)	9	910164	Boite superieure l25
E2-00	8	911000	Poignee a oreille h8 inox as
C3-00	2	911003	Poignee de cmde hm8 inox as
A3-00	10	911006	Poignee de cmde h8x45 inox as
B3-00	23	911007	Poignee de cmd large h8 inox as
C1-00	8	911007	Poignee de cmd large h8 inox as
E1-00	11	911007	Poignee de cmd large h8 inox as
E4-01	7	911007	Poignee de cmd large h8 inox as
F3-00	19	911017	Kit excentrique de bielle as
A2-00	16	911035	Lames de pesee bd as
F3-00	18	911036	Kit agitateurs bd as
G3-01	34	911037	Verin electrique debit bd as
G4-01	40	911037	Verin electrique debit bd as
E4-01 (bis)	31	911038	Verin electrique bordures bd as
E2-00	2	911039	Clavette plateaux bd as
E2-00	3	911040	Molette serrage plateaux bd as
F3-00	20	911041	Porte amortisseur bd as
E1-00	26	911042	Kit toile antirebond g bd as
E4-01	1	911043	Kit toile antirebond trib bd as
E4-01	2	911044	Kit toile goulotte trib bd as
B1-00	15	911045	Kit hublot sulky ovale as
E2-00 (bis)	15	911046	Kit pale tribord 3d t12 as
E2-00 (bis)	16	911047	Kit pale tribord 3d t28 as

LISTING CODE CATALOGUE PIÈCES X 36 - 02

PLANCHE	REP.	CODE	DÉSIGNATION
E2-00 (bis)	17	911048	Kit pale tribord 3d t24 as
E2-00 (bis)	18	911049	Kit pale tribord 3d t36 as
A3-00	5	914133	Chape roue pivotante so
_C2-00	3	914256	Support trappe g ad so
_C2-00	12	914257	Support trappe d ad so
A3-00	12	914275	Axe de roue ad so
E2-00	1	916302	Plateau g dpx ad so
E2-00	4	916303	Plateau d dpx ad so
F3-00	14	916311	Bielle agitateur dpx ad so
F3-00	1	916313	Arbre agitateur bd so
E2-00	7	916330	Pale ecobord d ad so
B4-02	5	916335	Marche pied dpx cd so
B4-02 (bis)	16	916335	Marche pied dpx cd so
B4-02	1	916344	Arceau de protection bd so
D2-01	31	917107	Support robinets so
A2-00	1	917340	Chassis de pesee so
A1-01	1	917372	Chassis dpx bd so
A1-01	2	917388	Chassis dpx bd pesee so
E4-01	19	918205	Platine verin dpb so
G3-01	28	918205	Platine verin dpb so
G4-01	34	918205	Platine verin dpb so
A3-00	1	918378	Patin roue ad so
E4-01	14	918481	Goulotte tribord ad so
C1-00	3	918482	Butee trappe ad g so
C1-00	17	918483	Butee trappe ad d so
E1-00	7	918484	Levier largeur g ad so
E1-00	22	918485	Levier largeur d ad so
B3-00	30	919095	Toit anti tassement dpx so
B1-00	1	919218	Tremie bd so
B3-00	19	919222	Tamis ad so
_C2-00	1	919225	Fond doseur g ad so
_C2-00	6	919226	Fond doseur d ad so
C3-00	1	919230	Goulotte essai de debit ad so
B3-00	18	919235	Cote reh ev dpx ad1500 so
B3-00	14	919236	Cote reh ev dpx bd so
B3-00	24	920057	Pivot butee tamis ad
_C2-00	13	921070	Articulation trappe ng
A1-01	3	921095	Broche de parallelogramme
C1-00	4	921181	Rotule ad
G3-01	37	921196	Axe verin wpb ad
G4-01	43	921196	Axe verin wpb ad
A3-00	16	922170	Axe de remisage roue av ad
C1-00	2	925054	Bague plastique ng

PLANCHE	REP.	CODE	DÉSIGNATION
F1-01	2	925134	Entretoise renvoi central ad
F1-01	7	925136	Entretoise renvoi ext ad c
A3-00	6	926066	Rondelle roue famflex unid t
F1-01 (bis)	24	936028	Bague racleuse v-25a
B2-01	22	940131	Tube bache mx
B2-01	18	940217	Bielle bache dpx bd
B2-01	11	940218	Bras bache dpx bd
B2-01	20	940220	Levier bache dpx bd
B2-01	21	940223	Tube bache dpx bd
G3-01	36	941041	Lien stockage dpb
G4-01	42	941041	Lien stockage dpb
E4-01	4	942098	Levier tribord ad
A2-00	2	951283	Cale de ressort pesee
G3-01	5	951330	Support boîte electronique dpx
G4-01	5	951330	Support boîte electronique dpx
G3-01	9	951556	Plaque boîte connexion
G4-01	9	951556	Plaque boîte connexion
B4-02 (bis)	1	951858	Support arceau g dpx ad
B4-02 (bis)	2	951859	Support arceau d dpx ad
E1-00	18	951870	Support anti-rebond ad
G1-01	14	951917	Support plaque refl bd
G1-01	13	951918	Demi bride supp plaque refl bd
C1-00	15	951924	Appui de secteur ad
E1-00	5	951924	Appui de secteur ad
C3-00	10	951927	Support goulotte debit ad
A1-01	18	951939	Patin de poutre renvoi ad
B4-02 (bis)	12	951942	Support arceau g bd
B4-02 (bis)	13	951943	Support arceau d bd
G4-01	22	952125	Cale de capteur pesee
B2-01	8	952345	Traverse fix bache dpx bd
A1-01 (bis)	44	957170	Barre pareboue caoutchouc x36
A1-01 (bis)	43	957174	Barre pareboue x36 ext long
D1-00	18	962017	Bride de blocage d 12
B4-02 (bis)	9	962227	Collier fixation arceau dpx ad
A1-01	32	962230	Tirant deflecteur ad
D2-01	23	963637	Support flexible dpx ad
B4-02 (bis)	6	963639	Arceau central dpx bd
B4-02 (bis)	8	963641	Arceau exterieur dpx ad
A2-00	4	963659	Butee de securite ad
E4-01 (bis)	26	964108	Guide gaine
G3-01	32	964108	Guide gaine
G4-01	38	964108	Guide gaine
A1-01	14	964174	Bequille dpx ad

PLANCHE	REP.	CODE	DÉSIGNATION
_C2-00	18	964179	Guide trappe ad
G3-01	22	964183	Support ils trappe bd
G4-01	28	964183	Support ils trappe bd
D2-01	6	964189	Plaque ressort aimant g ad
D2-01	7	964195	Plaque ressort aimant d ad
E1-00	24	965011	Languette de guidage
E4-01	18	965011	Languette de guidage
A1-01	22	965176	Deflecteur g dpx bd
A1-01	23	965177	Deflecteur d dpx bd
A1-01	34	965187	Pare boue sup x36
E1-00	21	965189	Deflecteur anti rebond ad
A1-01 (bis)	35	965199	Extension deflecteur g bd
A1-01 (bis)	36	965200	Extension deflecteur d bd
C1-00	10	968024	Indicateur dosage g ad
E1-00	13	968024	Indicateur dosage g ad
A1-01	11	968029	Indicateur niveau ad
C1-00	18	968032	Indicateur dosage d ad
E1-00	23	968032	Indicateur dosage d ad
E4-01	9	968032	Indicateur dosage d ad
D2-01	12	968034	Tige ouverture trappe bd
B3-00	6	970327	Rehausse larg bd
B3-00	1	970328	Rehausse long bd
B3-00	9	970333	Panneau reh ev dpx bd
B3-00	17	970346	Panneau reh ev dpx ad1500
F1-01	17	972201	Carter de protection ad
A1-01	21	972206	Protection de renvoi
A2-00	12	972207	Carter protect fil peson ad
B2-01	9	974064	Flasque de bache dpx bd
F1-01	1	980461	Bloc renvoi dpx bd c
F1-01	12	980463	Cardan friction l810 300nm clav
F1-01	13	980473	Cardan fric l810 300nm clav 8ca
F1-01	14	980476	Cardan friction l1010 400nm cla
D1-00	7	980755	Levier boitier de commande
D1-00	8	980757	Soufflet teleflex cmd trappes
D1-00	2	980758	Boitier g cmd teleflexible mo
D2-01	9	981009	Ressort trappe glx
D2-01	1	982302	Verin trappe ng
D2-01	30	983015	Kit adaptation 2se en 1se
D2-01	21	983072	Clapet pilot se 1 4
D2-01	22	983080	Kit hyd clapet pilot mg
D2-01	14	983111	Kit hydraulique 2 se inox
G3-01	39	983622	Rallonge 4 metres dpb vision
G4-01	45	983622	Rallonge 4 metres dpb vision

