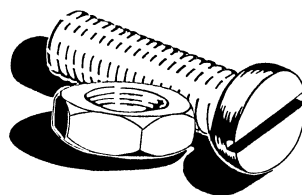
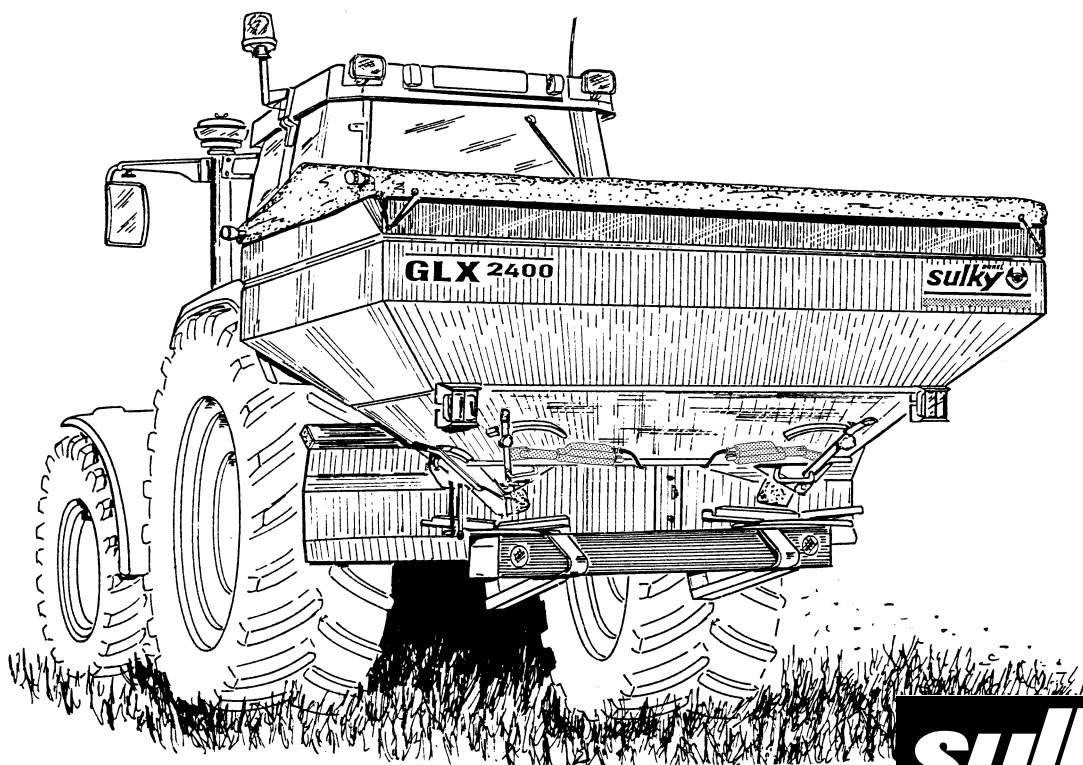

1700 - 2000 - 2400 - 3000

GLX

PIÈCES DE RECHANGE
SPARE PARTS
ERSATZTEILE



Réf: 400 119 - EU / GX / R-00



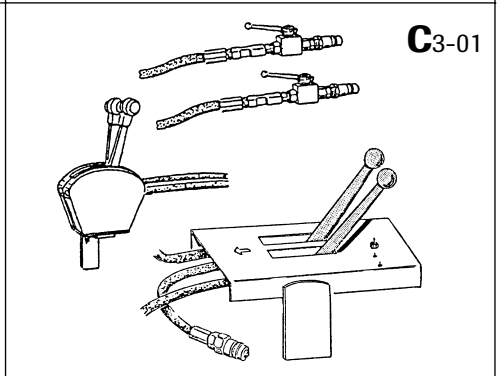
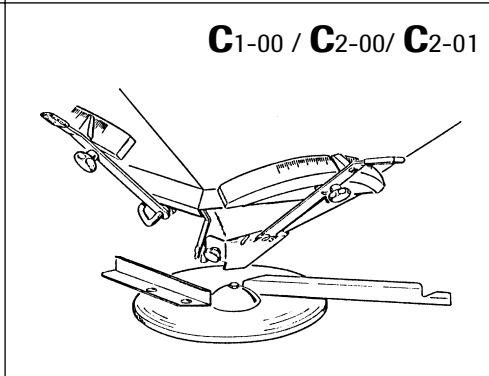
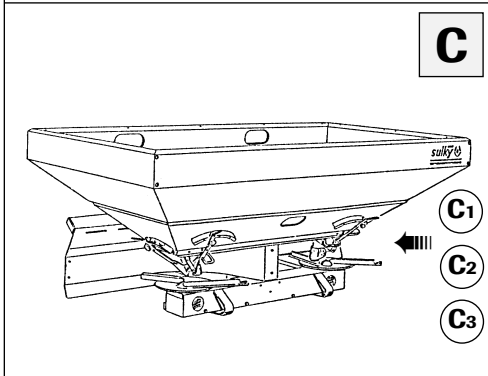
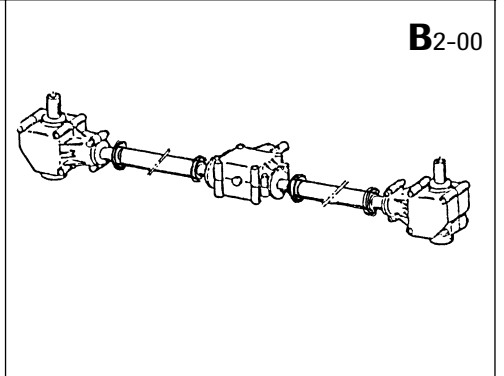
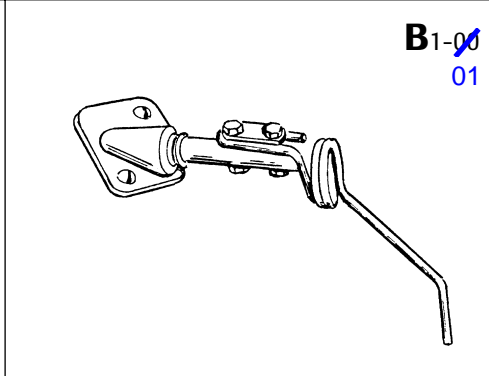
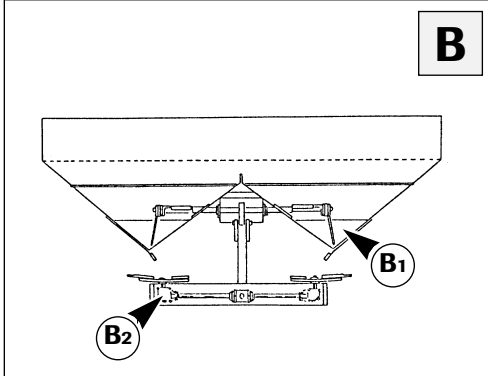
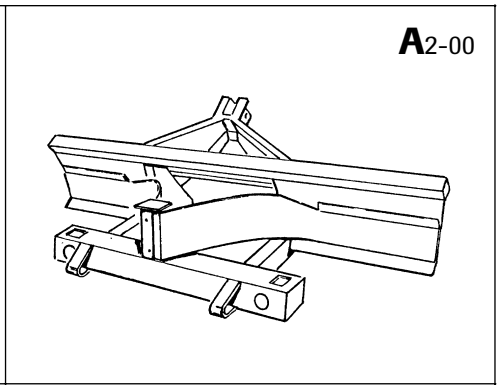
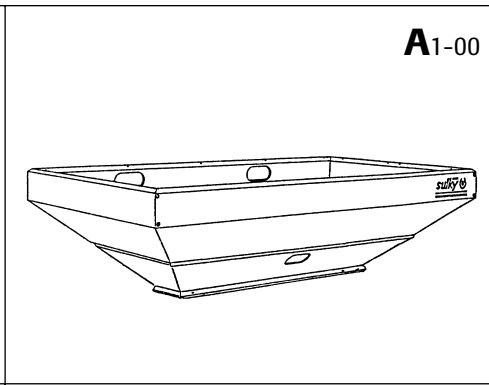
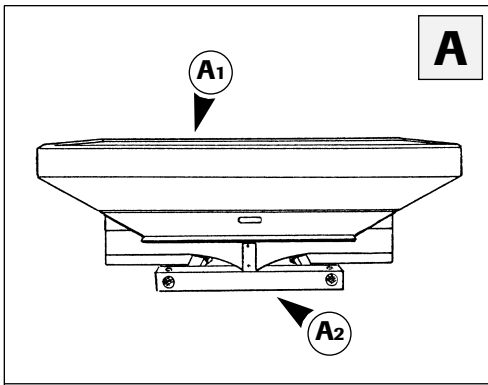
Sulky Burel S.A.

BP 4 - rue Fabien Burel - 35221 Châteaubourg - FRANCE

Téléphone : 02.99.00.84.84 - Fax 02.99.62.39.38

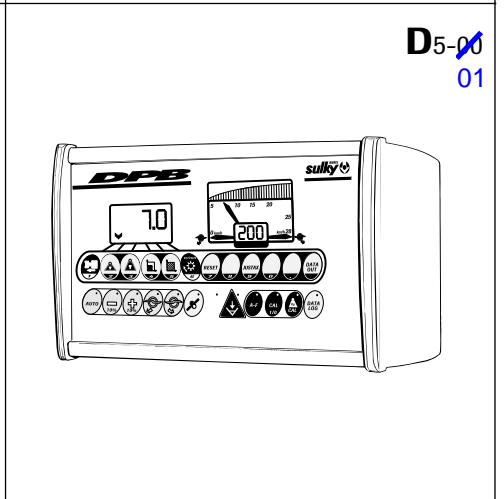
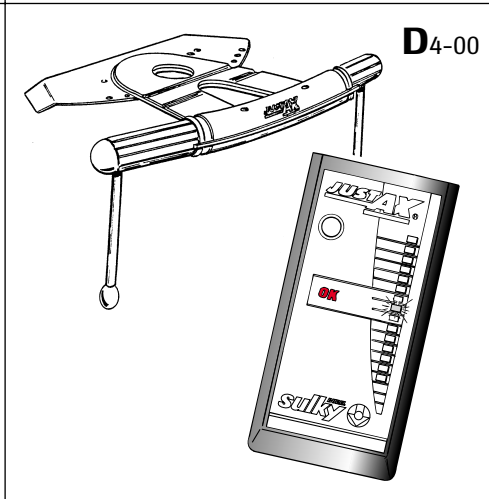
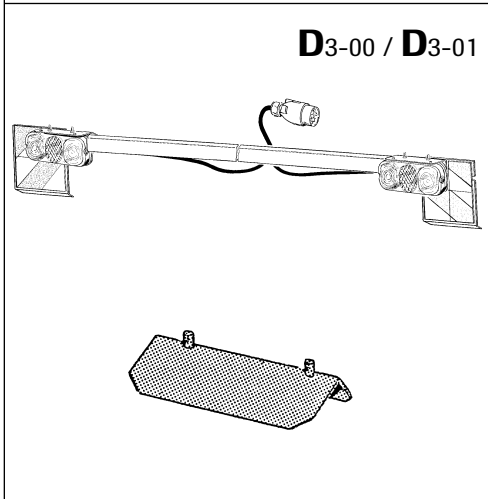
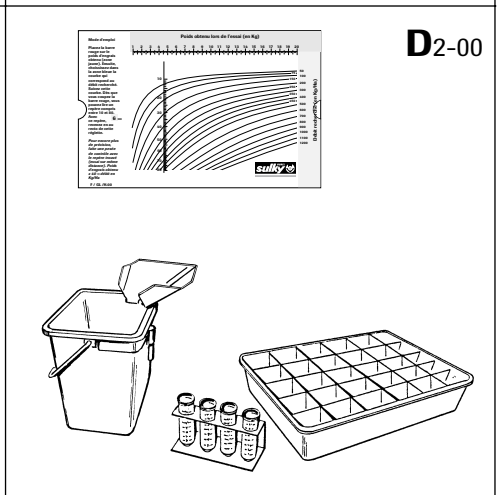
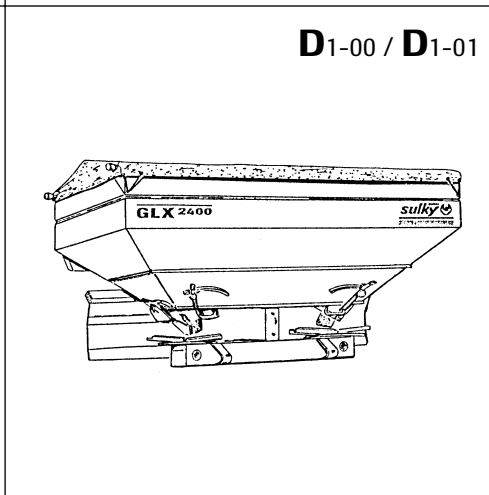
Site Web : WWW.Sulky-Burel.com

E-mail : Info@Sulky-Burel.com



D

Accessoires
Options
Zusatzausrüstung



LISTING CODE CATALOGUE PIÈCES GLX

CODE	PLANCHE	REP.
203 670	D5-00	20
203 680	D5-00	20
203 690	D5-00	20
208 800	D4-00	1
209 317	D1-00	A
209 317	D1-01	A
209 318	D1-00	A
209 318	D1-01	A
209 440	D2-00	B
209 800	D3-00	17
209 800	D3-01	14
209 830	C2-00	B
209 830	C2-01	B
209 840	C2-00	A
209 840	C2-01	A
209 870	C2-01	C
209 880	C2-01	D
209 890	C2-01	E
257 065	A1-00	A
257 066	A1-00	B
257 068	A1-00	C
415 718	D1-00	5
415 718	D1-01	5
415 719	A2-00	4
415 721	C2-01	31
415 721	C2-01	31
415 721	C2-01	31
415 722	A2-00	14
415 725	C2-00	4
415 725	C2-01	4
415 750	C1-00	22
415 750	C2-00	26
415 750	C2-01	26
479 095	C3-01	30
479 097	C3-01	8
479 100	C3-01	A
551 770	A2-00	5
551 770	A2-00	15
551 770	D2-00	7
551 795	B1-00	15
551 795	D1-00	10
551 795	D1-01	9
552 056	B2-00	37
553 845	B2-00	2
558 435	C3-01	29
558 460	B1-00	2
558 470	B1-00	3
558 665	D1-00	18
558 665	D1-01	13
558 715	C1-00	10
558 715	C1-00	17
558 812	C1-00	21
558 816	A1-00	13

CODE	PLANCHE	REP.
558 816	D1-00	8
558 816	D1-01	7
558 825	D2-00	8
558 830	D1-00	13
558 830	D3-01	11
558 916	C2-00	25
558 916	C2-01	25
558 916	C2-01	32
558 916	C2-01	32
558 916	C2-01	32
558 925	B1-00	1
558 925	C2-00	21
558 925	C2-01	21
558 925	D3-01	12
558 975	D1-00	15
558 975	D1-01	11
559 020	C2-00	9
559 020	C2-01	9
559 030	A2-00	6
559 030	D1-00	6
559 030	D1-01	6
559 060	C1-00	16
571 256	D1-00	19
571 256	D3-01	18
571 258	A1-00	14
571 258	B2-00	2
571 258	D1-00	11
571 258	D1-01	7
571 258	D3-01	11
571 260	B2-00	37
571 260	C1-00	15
571 260	D1-00	7
571 260	D1-00	16
571 260	D1-01	6
571 260	D1-01	11
571 260	D3-01	18
571 260	D3-01	18
571 262	D3-01	12
571 264	B1-00	18
571 278	A2-00	15
571 278	D3-01	12
571 408	B1-00	16
571 408	C2-00	23
571 408	C2-01	23
571 917	A1-00	16
573 364	B1-00	4
573 808	A1-00	15
573 808	D3-01	11
573 808	D3-01	12
573 810	B2-00	24
573 810	C2-00	22
573 810	C2-01	22
573 810	C2-01	22

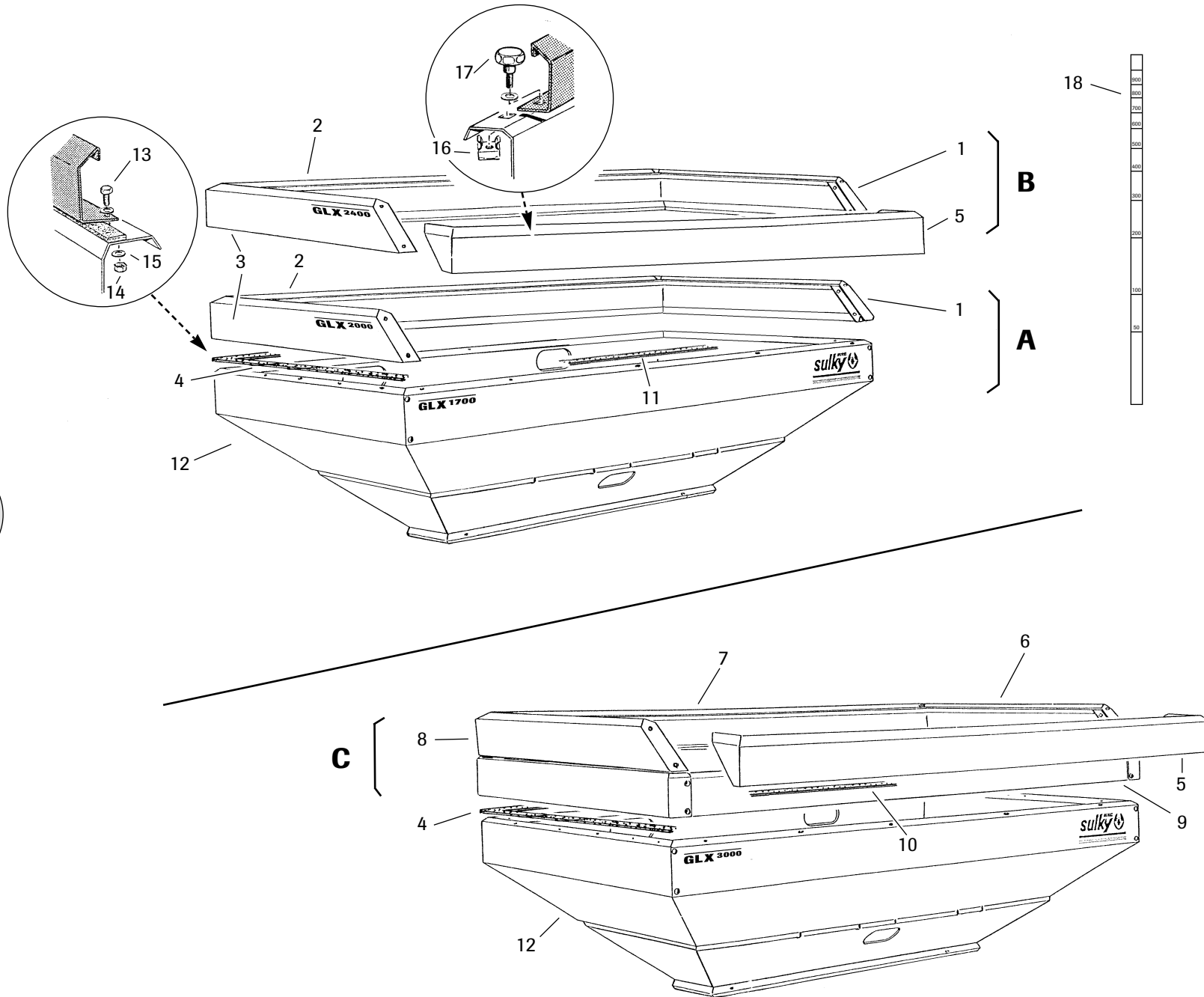
CODE	PLANCHE	REP.
573 810	C2-01	22
573 810	C2-01	22
573 814	D3-00	16
573 814	D3-01	17
573 856	D1-00	20
573 856	D3-01	18
573 860	C1-00	18
574 248	B2-00	31
574 280	B2-00	28
590 106	B2-00	35
590 207	B2-00	14
590 308	B2-00	34
590 407	B2-00	13
592 701	C2-00	8
592 701	C2-01	8
593 163	C1-00	23
594 606	D3-00	15
663 154	D3-01	19
683 014	C3-01	C
683 015	C3-01	B
711 001	B2-00	7
711 007	B2-00	29
719 001	B2-00	33
720 111	D3-00	4
720 111	D3-01	4
720 112	D3-00	10
720 112	D3-01	10
720 151	C3-01	1
720 152	C3-01	1
720 197	D5-00	8
720 198	D5-00	9
720 199	D5-00	12
720 258	D5-00	14
720 259	D5-00	15
734 001	B1-00	17
752 202	B1-00	10
790 010	A2-00	11
790 011	A2-00	9
791 001	D1-00	14
791 001	D1-01	14
793 010	D2-00	9
793 011	D2-00	12
793 012	D2-00	11
793 601	B2-00	23
794 021	A1-00	4
794 021	A1-00	4
794 021	A1-00	11
794 021	A1-00	4
794 021	A1-00	10
794 550	D5-00	19
794 760	D5-00	19
795 041	C3-01	16
795 049	C3-01	17

LISTING CODE CATALOGUE PIÈCES GLX

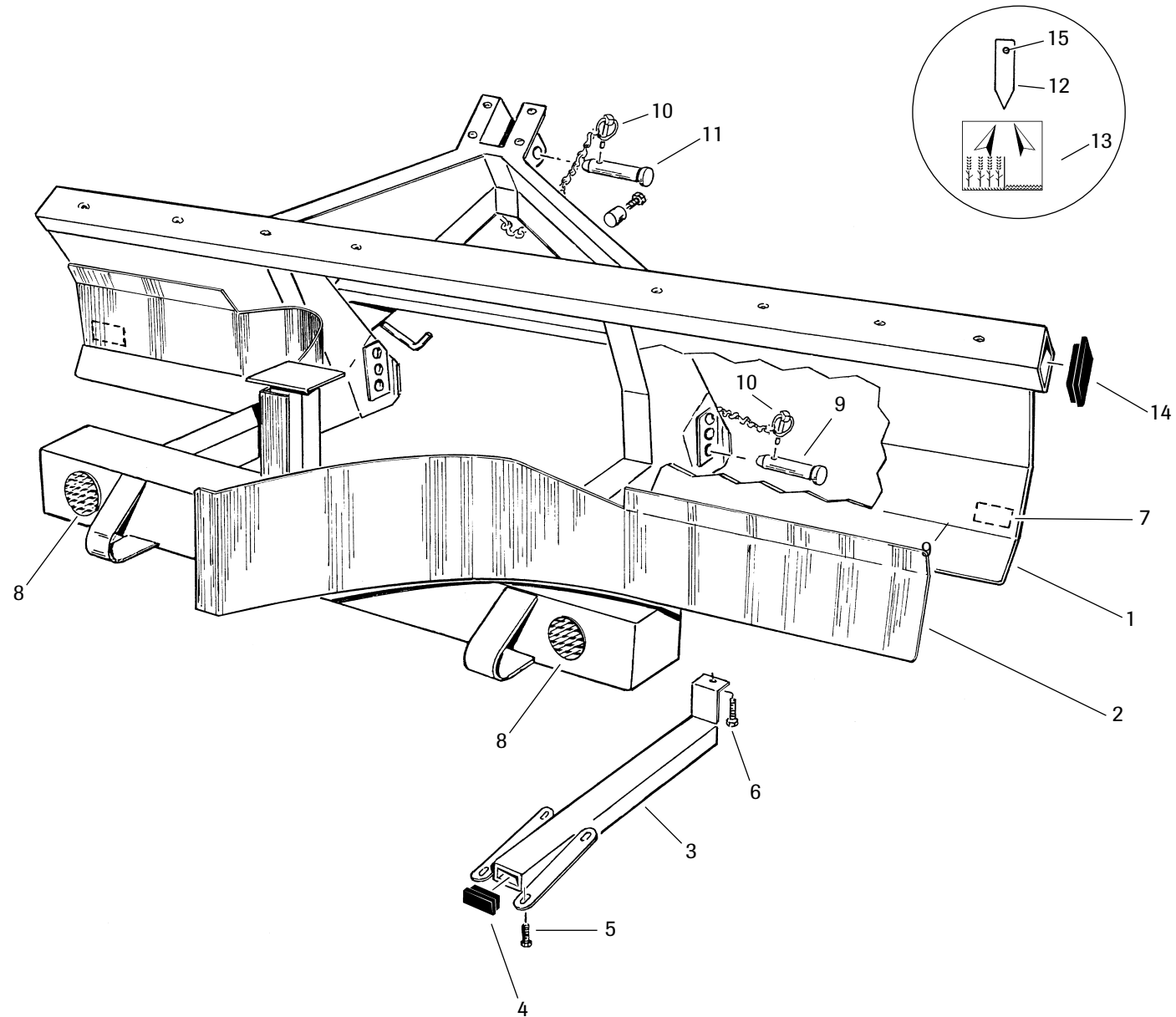
CODE	PLANCHE	REP.
795 055	C3-01	12
795 055	C3-01	22
795 170	C3-01	13
795 214	C3-01	14
795 218	C3-01	21
795 219	C3-01	20
795 225	C3-01	15
795 300	C3-01	19
795 350	C3-01	27
795 512	C3-01	18
796 001	B2-00	32
799 100	D5-00	17
836 000	A2-00	8
836 001	A2-00	7
836 006	D3-00	6
836 006	D3-01	6
836 007	D3-00	5
836 007	D3-01	5
880 999	B1-00	8
900 010	D2-00	5
900 052	B2-00	30
900 891	C2-00	12
900 891	C2-01	12
901 039	B2-00	38
901 216	B2-00	39
901 578	C3-01	11
901 998	B2-00	27
903 001	B1-00	13
903 039	B1-00	14
903 401	B2-00	25
904 910	D2-00	10
906 330	C3-01	2
906 330	D4-00	15
906 330	D5-00	2
906 407	C3-01	4
908 076	C1-00	19
908 076	C3-01	6
909 111	A2-00	12
909 191	D2-00	13
909 192	D2-00	14
909 728	C2-00	11
909 728	C2-01	11
909 881	C3-01	3
909 881	D4-00	10
910 000	B1-00	11
910 069	B2-00	6
910 070	B1-00	19
910 070	B2-00	8
910 124	B2-00	3
910 125	B2-00	15
910 126	B2-00	16
910 130	B2-00	18
910 132	B2-00	17

CODE	PLANCHE	REP.
910 133	B2-00	20
910 155	B2-00	4
910 157	B2-00	9
910 161	B2-00	5
910 163	B2-00	10
910 164	B2-00	1
910 211	B1-00	5 (a+b)
910 268	A1-00	17
910 268	D3-00	12
910 295	B1-00	9 (a+b)
910 468	D2-00	A
910 484	D4-00	14
910 493	D2-00	6
910 493	D3-01	16
910 494	A2-00	10
914 074	B2-00	12
914 075	B2-00	26
914 090	C1-00	13
914 091	C1-00	13
916 080	B1-00	7
916 081	B1-00	6
916 101	D2-00	3
916 115	C2-01	28
916 116	C2-01	29
916 117	C2-01	30
917 107	C3-01	28
917 125	A2-00	1
917 128	D1-00	2
917 128	D1-01	2
917 129	D1-00	2
917 129	D1-01	2
917 136	D4-00	2
918 034	A2-00	3
918 170	C2-00	3
918 170	C2-01	3
918 171	D3-00	3
918 178	C1-00	3
918 179	C1-00	4
918 180	D3-00	11
918 205	D5-00	4
918 209	D4-00	6
919 080	C2-00	2
919 080	C2-01	2
919 081	C2-00	2
919 081	C2-01	2
919 082	C1-00	1
919 083	C1-00	1
919 085	A1-00	12
919 088	A1-00	8
919 089	A1-00	6
919 090	A1-00	5
919 090	A1-00	5
919 091	D3-00	13

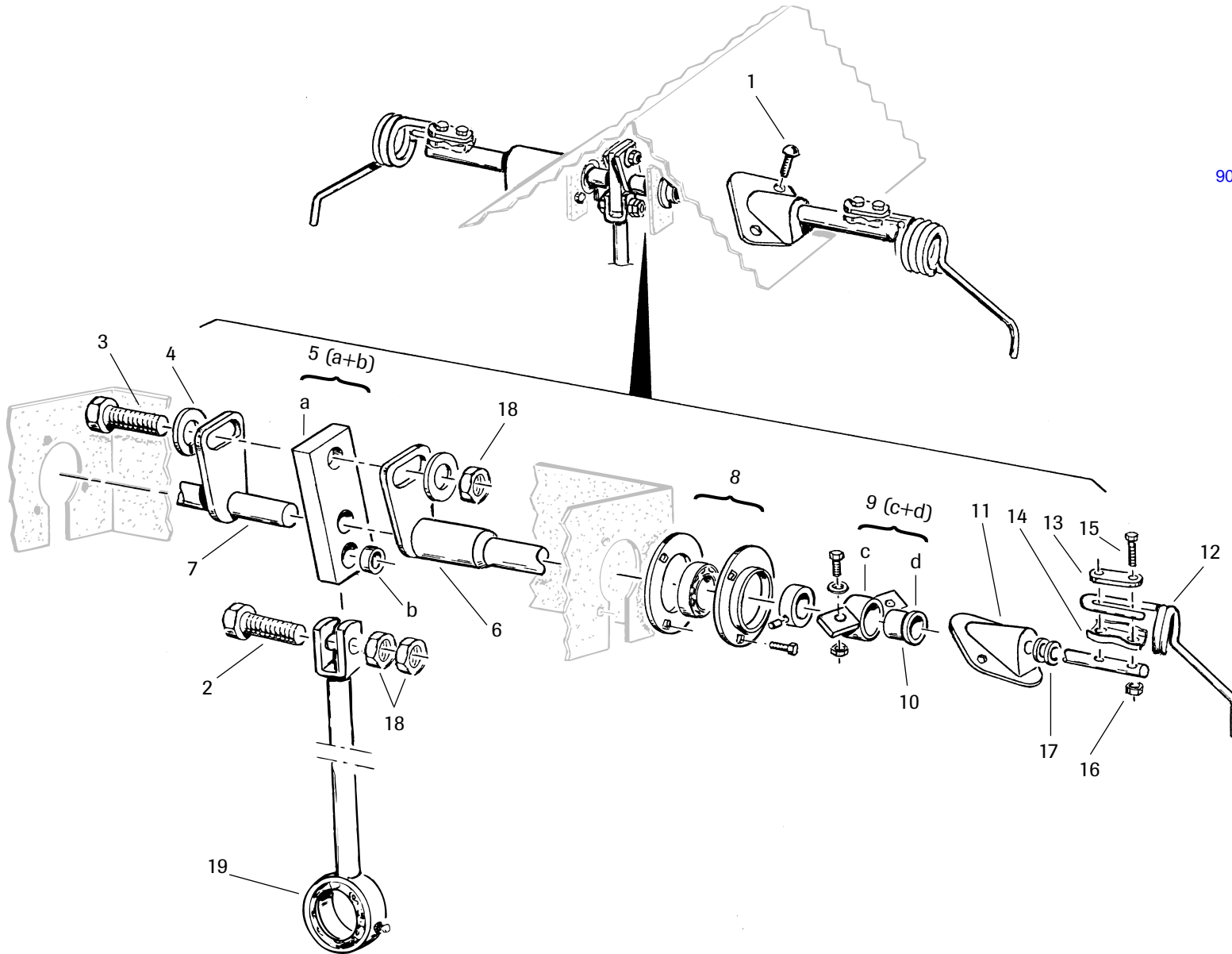
CODE	PLANCHE	REP.
919 091	D3-01	20
919 092	A1-00	3
919 092	A1-00	3
919 093	A1-00	1
919 093	A1-00	1
919 095	D3-00	14
919 095	D3-01	15
921 070	C1-00	14
921 071	C1-00	9
921 073	D5-00	11
925 054	C1-00	8
925 057	D1-00	9
925 057	D1-01	8
926 003	B2-00	36
926 012	C2-00	24
926 012	C2-01	24
935 004	C2-00	10
935 004	C2-01	10
935 005	C1-00	2
936 001	B2-00	21
936 002	B2-00	19
936 021	B2-00	11
936 028	B2-00	22
940 075	D1-00	3
940 075	D1-01	3
940 077	D1-00	12
941 041	D5-00	10
951 214	D1-00	4
951 214	D1-01	4
951 226	D4-00	11
952 128	D3-01	2
953 069	C1-00	20
953 073	C1-00	20
957 062	D4-00	13
962 017	C3-01	5
962 017	D4-00	12
962 094	D3-00	2
963 116	C1-00	5
963 116	C2-00	7
963 116	C2-01	7
964 073	C1-00	12
964 076	D5-00	3
965 011	C2-01	27
965 074	A2-00	2
965 075	A2-00	2
965 082	D2-00	2
966 017	D3-01	13
967 070	C3-01	25
967 091	D5-00	5
967 092	D5-00	6
967 092	D5-00	18
967 093	D5-00	1
967 104	D3-01	3



Rep.	Code	Désignation
A	257 065	Réhausse 2000
1	919 093	Côté D. réhausse 2400
2	970 087	Panneau réhausse AV 2400
3	919 092	Côté G. réhausse 2400
4	794 021	Bande adhésive L=6m
B	257 066	Réhausse 2400
1	919 093	Côté D. réhausse 2400
2	970 087	Panneau réhausse AV 2400
3	919 092	Côté G. réhausse 2400
4	794 021	Bande adhésive L=6m
5	919 090	Hayon Soudé 2400/3000
11	794 021	Bande adhésive L=2m
C	257 068	Réhausse 3000
4	794 021	Bande adhésive L=8m
5	919 090	Hayon Soudé 2400/3000
6	919 089	Côté D. réhausse 3000
7	970 080	Panneau réhausse AV
8	919 088	Côté G. réhausse 3000
9	970 081	Panneau réhausse Arr.
10	794 021	Bande adhésive
12	919 085	Trémie de base
13	558 816	Vis H8 x 16 inox
14	571 258	Ecrou H8 inox
15	573 808	Rondelle M8N inox
16	571 917	Ecrou cage M8
17	910 268	Bouton M8
18	988 208	Autocollant capacité

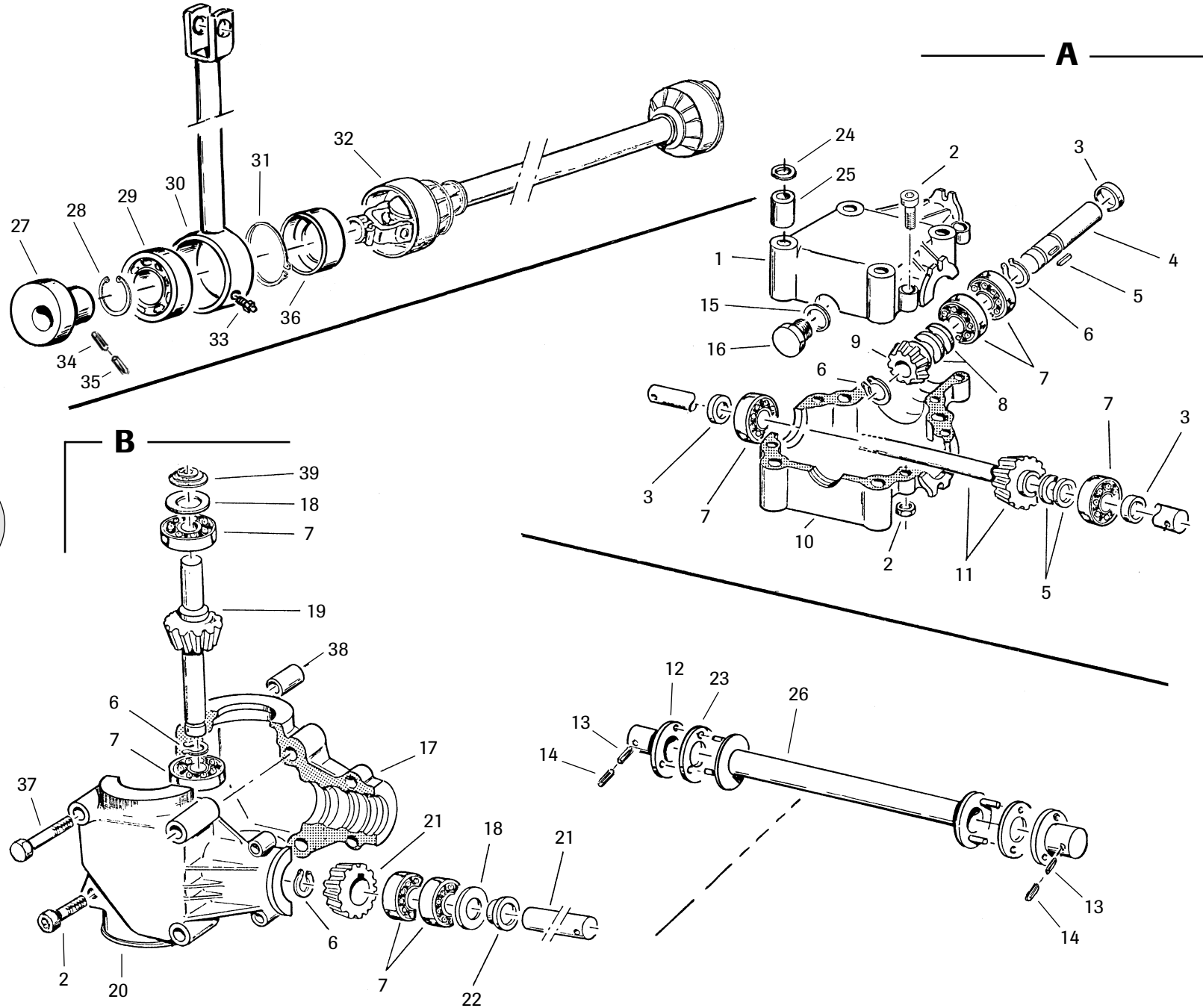


Rep.	Code	Désignation
1	917 125	Bâti GLX soudé
2	965 074	Défecteur G
	965 075	Défecteur D
3	918 034	Béquille soudée
4	415 719	Bouchon 80 x 40
5	551 770	Vis H 8 x 20 inox
6	559 030	Vis H 10 x 30 inox
7	836 001	Catadioptre avant
8	836 000	Catadioptre arrière
9	790 011	Broche S 5033
10	910 494	Goupille clips Ø 10
11	790 010	Broche 3 ^{ème} point Ø 25
12	909 111	Flèche de niveau
13	988 036	Autocollant aplomb
14	415 722	Bouchon 100 x 50
15	551 770	Vis H 8 x 20
	571 278	Ecrou H8 inox

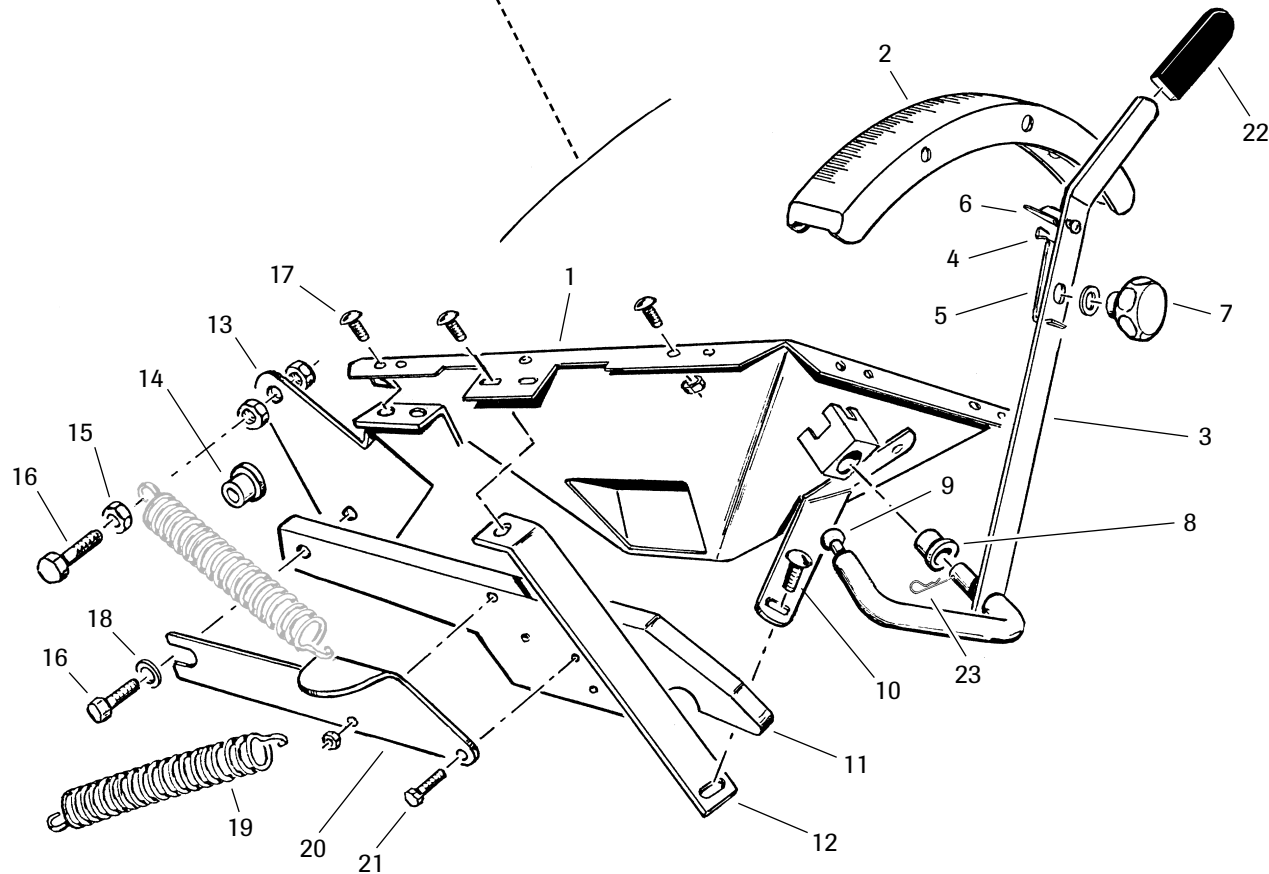
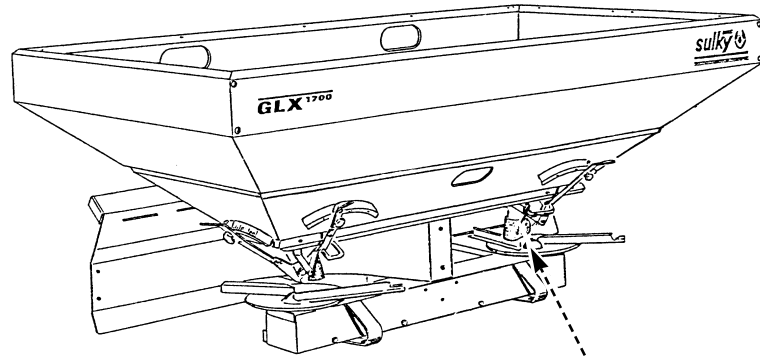


901000

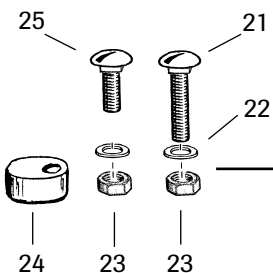
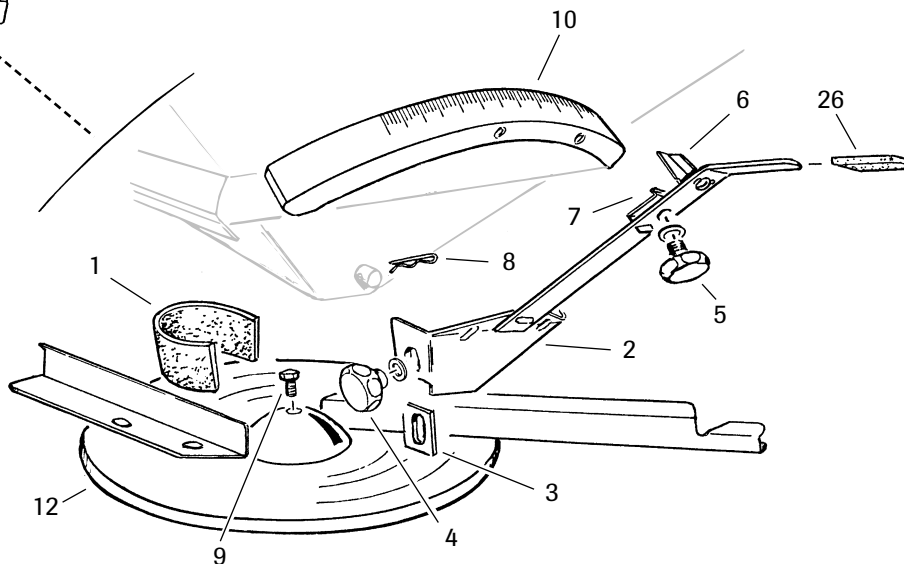
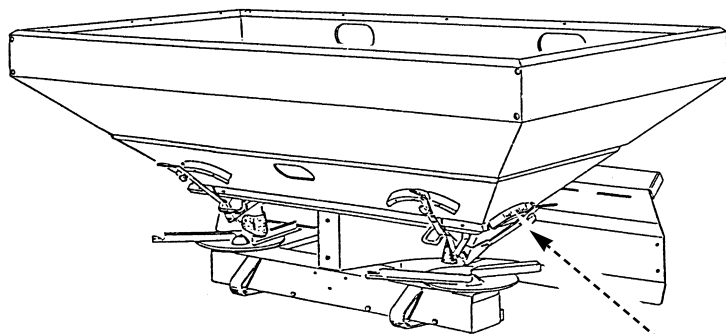
Rep.	Code	Désignation
1	558 925	Vis TRCC 8 x 25
2	558 460	Vis H14 x 60
3	558 470	Vis H14 x 70
4	573 364	Rondelle L14 N
5	910 211	Levier
(a+b)		
6	916 081	Arbre agitateur long
7	916 080	Arbre agitateur court
8	880 999	Palier autoaligneur GRA20
9	910 295	Palier
(c+d)		
10	752 202	Bague Calcar BP 25C
11	916 000	Platine
12	980 304	Agitateur GL
13	903 001	Cale agitateur
14	903 039	Plaque fixation
15	551 795	Vis H8 x 45
16	571 408	Ecrou H8 frein
17	734 001	Joint O-Ring (V205)
18	571 264	Ecrou H14
19	910 070	Biellette montée



Rep.	Code	Désignation
A	980 702	Boîtier central
B	980 703	Boîtier extérieur
1	910 164	Boîte supérieure L 25 anodisée
2	553 845	Vis CHc 8 x 45
	571 258	Ecrou H8
3	910 124	Bague d'étanchéité 25x47 x7
4	910 155	Arbre d'entrée
5	910 161	Clavette 8x7x25
6	910 069	Circlips E 25
7	711 001	Roulement 6205 RS
8	910 070	Cales 25 x 08
9	910 157	Couronne Z 23 M 3,5
10	910 163	Boîte inférieure anodisée
11	936 021	Arbre pignon Z 16
12	914 074	Accouplement renvoi
13	590 407	Goupille élastique 8x35
14	590 207	Goupille élastique 5x35
15	910 125	Joint torique
16	910 126	Bouchon 3/8" G
17	910 132	Boîte L 150 anodisée
18	910 130	Bague racleuse
19	936 002	Engrenage (IPU)
20	910 133	Boîte L 150 anodisée
21	936 001	Engrenage
22	936 028	Bague racleuse
23	793 601	Accouplement élastique
24	573 810	Rondelle M 10
25	903 401	Entretoise centrale
26	914 075	Arbre de liaison GL
27	901 998	Moyeu excentrique
28	574 280	Circlips intérieur
29	711 007	Roulement 6010
30	900 052	Bielle agitateur
31	574 248	Circlips extérieur
32	796 001	Cardan L=1070m
33	719 001	Graisneur 7019
34	590 308	Goupille élastique 6x40
35	590 106	Goupille élastique 3,5x28
36	926 003	Rondelle d'étanchéité
37	552 056	Vis H10x140
	571 260	Ecrou H10 inox
38	901 039	Entretoise extérieure
39	901 216	Joint de renvoi

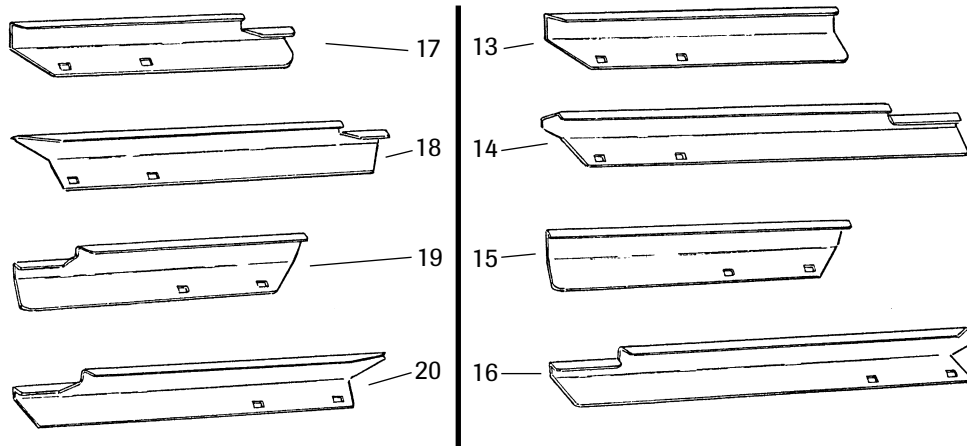


Rep.	Code	Désignation
1	919 082	Fond doseur G soudé
	919 083	Fond doseur D soudé
2	935 005	Secteur de débit
3	918 178	Butée G de trappe soudée
4	918 179	Butée D de trappe soudée
5	963 116	Butée de serrage
6	968 006	Index gauche
	968 005	Index droit
7	985 221	Bouton M8
8	925 054	Bague plastique
9	921 071	Rotule
10	558 715	Vis TRCC 6 x 15 inox
11	985 018	Trappe gauche
	985 019	Trappe droite
12	964 073	Guide trappe
13	914 090	Support G de trappe
	914 091	Support D de trappe
14	921 070	Articulation trappe
15	571 260	Ecrou H10 inox
16	559 060	Vis H10 x 60 inox
17	558 715	Vis TRCC 6 x15 inox
18	573 860	Rondelle L10N inox
19	908 076	Ressort
20	953 073	Equerre trappe G GLX
	953 069	Equerre trappe D GLX
21	558 812	Vis H8 x 12 inox
22	415 750	Poignée noire K 29 x 5
23	593 163	Goupille fendue 3,2 x 18 inox



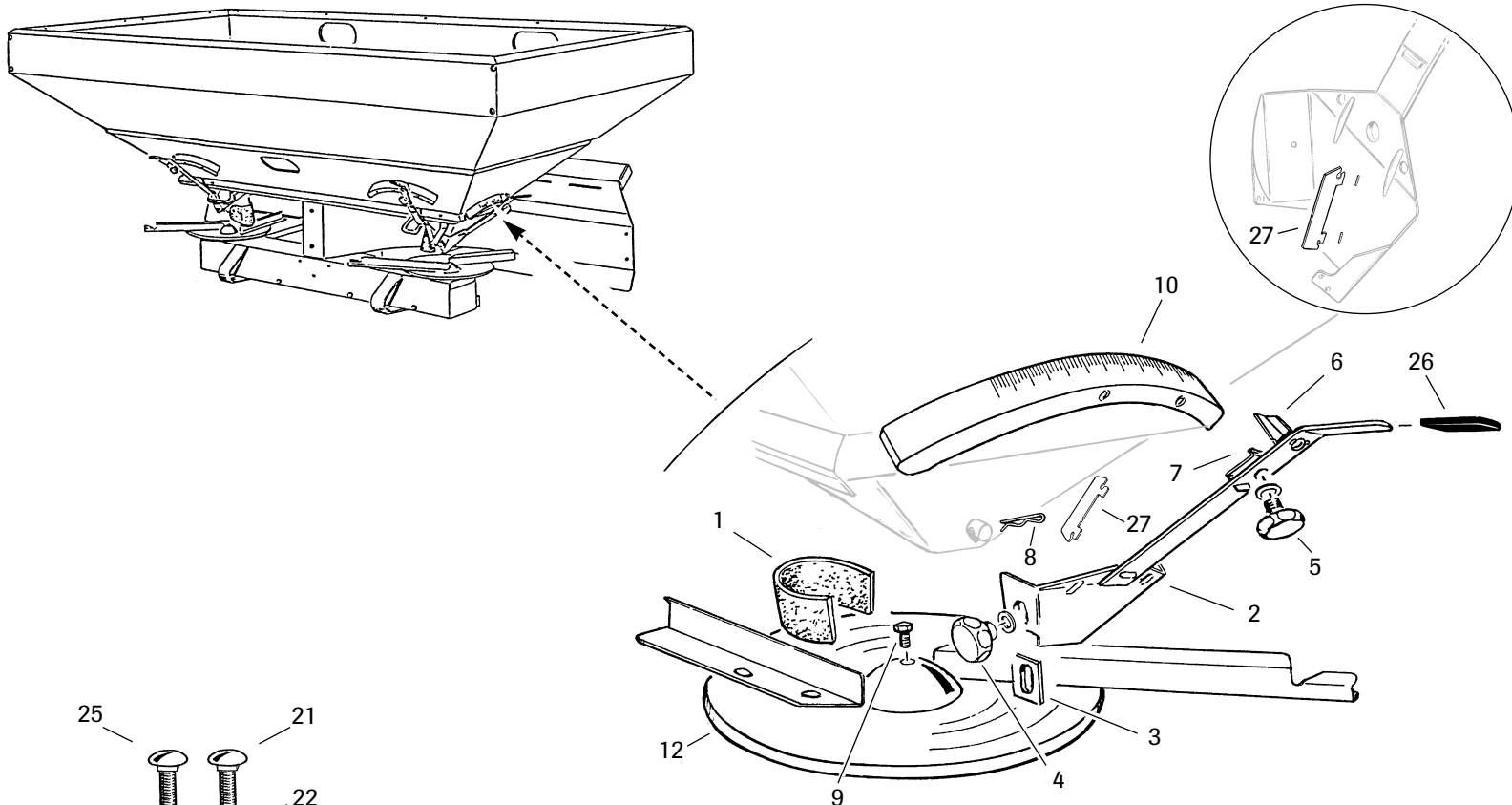
B - 12 - 28m

A - 21 - 36m

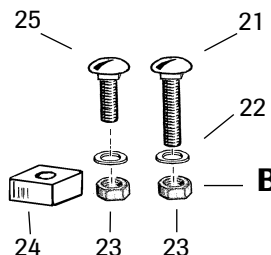


Rep.	Code	Désignation
1	985 020	Anti rebond
2	919 080	Goulotte G soudée
	919 081	Goulotte D soudée
3	918 170	Défecteur bordure
4	415 725	Bouton nylon noir
5	985 221	Bouton M8
6	968 006	Index gauche
	968 005	Index droit
7	963 116	Butée de serrage
8	592 701	Goupille inox Ø 3
9	559 020	Vis H10 x 20 inox
10	935 004	Secteur goulotte
11	909 728	Plateau éjection G soudé
12	900 891	Plateau essai droit
A	209 840	Kit 28-36 m
13	980 822	Pale entière gauche
14	980 824	Pale étagée gauche
15	980 823	Pale entière droite
16	980 825	Pale étagée droite
B	209 830	Kit 18-28 m
17	980 818	Pale entière gauche
18	980 814	Pale longue gauche
19	980 819	Pale entière droite
20	980 813	Pale longue droite
21	558 925	Vis TRCC 8x25 inox
22	573 810	Rondelle M10N inox
23	571 408	Ecrou frein nylon H8
24	926 012	Masselote
25	558 916	Vis TRCC 8x16 inox
26	415 750	Poignée Noire

C2-00

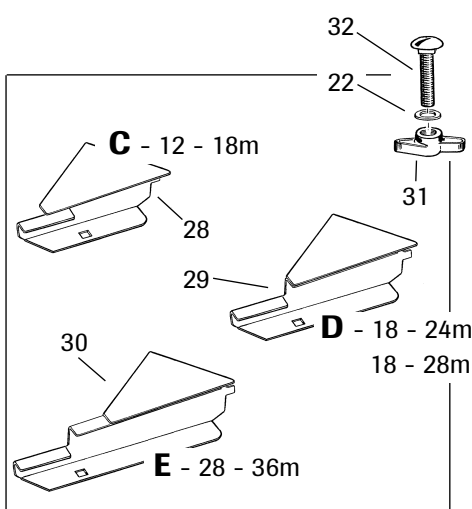
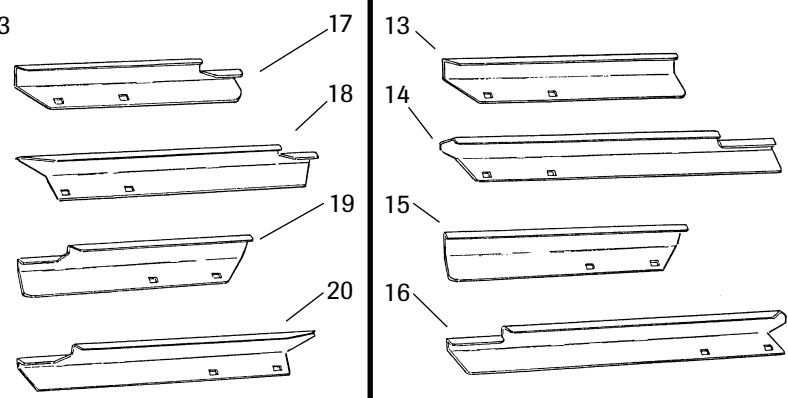


C2-01

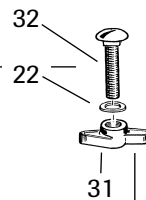


B - 18 - 28m

A - 28 - 36m



C - 12 - 18m

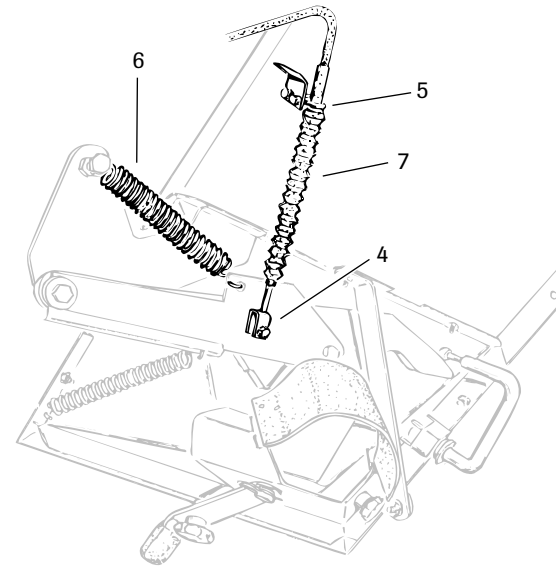
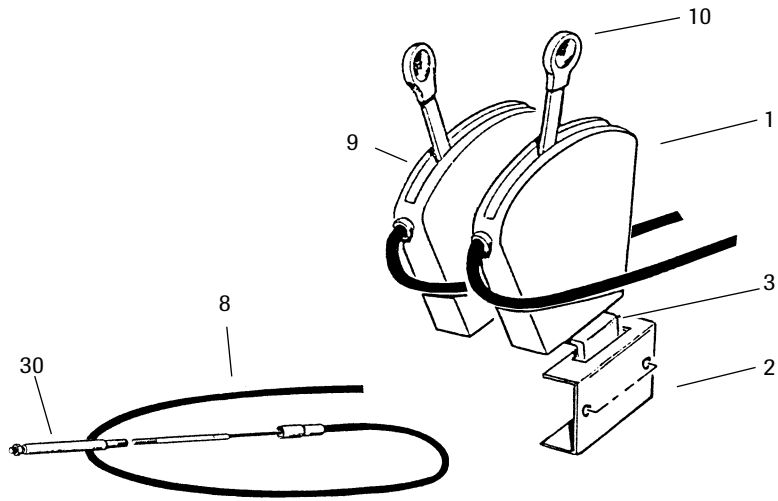


**D - 18 - 24m
18 - 28m**

E - 28 - 36m

Rep.	Code	Désignation
1	985 020	Anti rebond
2	919 080	Goulotte G soudée
	919 081	Goulotte D soudée
3	918 170	Défecteur bordure
4	415 725	Bouton nylon noir
5	985 221	Bouton M8
6	968 006	Index gauche
	968 005	Index droit
7	963 116	Butée de serrage
8	592 701	Goupille inox Ø 3
9	559 020	Vis H10 x 20 inox
10	935 004	Secteur goulotte
11	909 728	Plateau éjection G soudé
12	900 891	Plateau essai droit
A	209 840	Kit 28 -36 m
13	980 822	Pale entière gauche
14	980 824	Pale étagée gauche
15	980 823	Pale entière droite
16	980 825	Pale étagée droite
B	209 830	Kit 18-28 m
17	980 818	Pale entière gauche
18	980 814	Pale longue gauche
19	980 819	Pale entière droite
20	980 813	Pale longue droite
21	558 925	Vis TRCC 8x25 inox
22	573 810	Rondelle M10N inox
23	571 408	Ecrou frein nylon H8
24	926 012	Masselote
25	558 916	Vis TRCC 8x16 inox
26	415 750	Poignée Noire
27	965 011	Langnette de guidage
C	209 870	Ecobord 12-18 m
28	916 115	Pale
32	558 916	Vis TRCC 8 x 16 inox
22	573 810	Rondelle M10 inox
31	415 721	Bouton oreille MSP
D	209 880	Ecobord 18-24 m 18-28 m
29	916 116	Pale
32	558 916	Vis TRCC 8 x 16 inox
22	573 810	Rondelle M10 inox
31	415 721	Bouton oreille MSP
E	209 890	Ecobord 28-36 m
30	916 117	Pale
32	558 916	Vis TRCC 8 x 16 inox
22	573 810	Rondelle M10 inox
31	415 721	Bouton oreille MSP

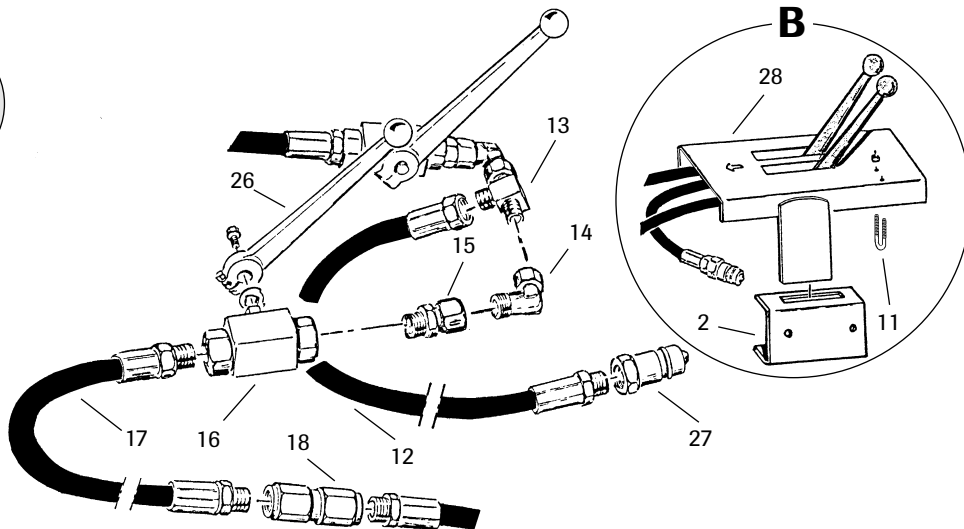
A



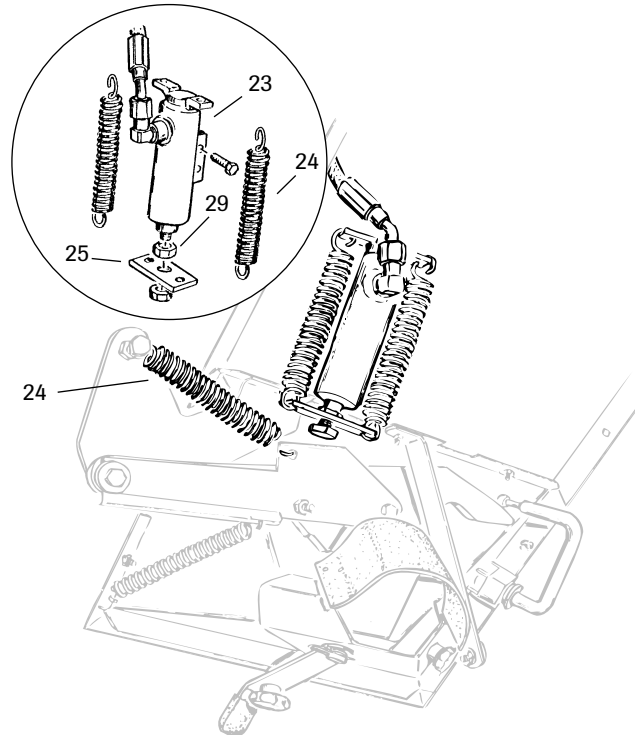
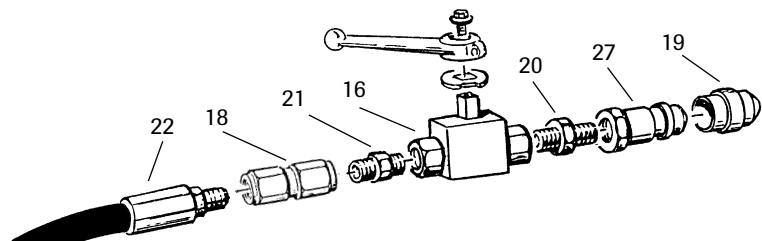
Rep.	Code	Désignation
A	479 100	Kit téléflexible
1	984 902	Ensemble câble boîtier
	720 151	Ressort de maintien pour levier
	720 152	Traineau pour téléflexible
		Téléflexible nu 4m
		Téléflexible nu 4m50
2	906 330	Glissière
3	909 881	Support téléflexible
4	906 407	Embout de câble
5	962 017	Bride de blocage
6	908 076	Ressort
7	980 757	Soufflet de câble
8	479 097	Téléflexible sans boîtier
9	980 758	Boîtier + levier nu
10	980 755	Levier nu pour Cde téléflexible
B	683 015	Kit hydraulique 1 SE
11	901 578	Bride étrier
12	795 055	Flexible TA 18 T 2100
13	795 170	Té
14	795 214	Coude
15	795 225	Union
16	795 041	Robinet
17	795 049	Flexible TA 18 T 1600
18	795 512	Limiteur de débit
C	683 014	Kit hydraulique 2 SE
19	795 300	Bouchon de repos
20	795 219	Adaptateur MG1/4" / MG1/2"
21	795 218	Adaptateur
22	795 055	Flexible TA 18 T 2100
23	982 302	Vérin
24	981 009	Ressort
25	967 070	Plaque ressort
26		Levier pour robinet
27	795 350	Embout mâle "Push Pull"
28	917 107	Support robinet
29	558 435	Boulon M14 x 35
30	479 095	Embout téléflexible

C3-01

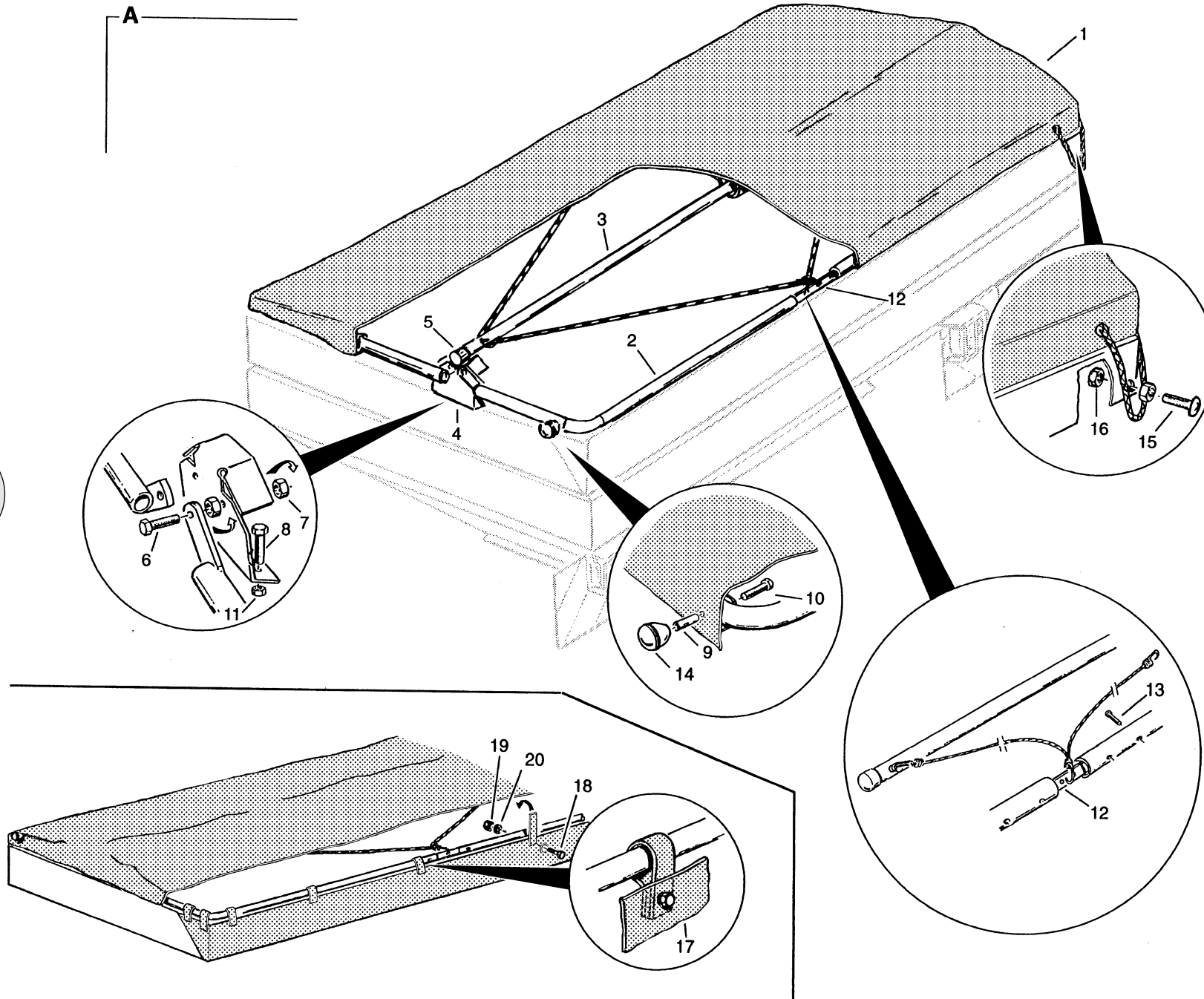
B



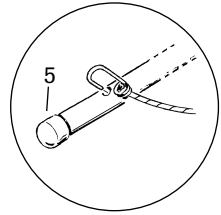
C



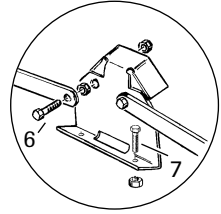
A



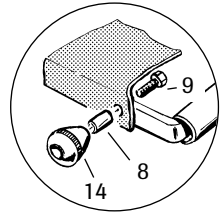
Rep.	Code	Désignation
A	209 318	Kit Bâche
		1700/2400/3000
	209 317	Kit Bâche 2000
1	987 610	Bâche GLX
2	917 128	Arceau de bâche G
	917 129	Arceau de bâche D
3	940 075	Tube de bâche central
4	951 214	Support de tube bâche
5	415 718	Chapeau de protection
6	559 030	Vis H10 x 30 inox
7	571 260	Ecrou H10 inox
8	558 816	Vis H8 x 16 inox
9	925 057	Insert poignée
10	551 795	Vis H8 x 45 inox
11	571 258	Ecrou H8 inox
12	940 077	Tube de bâche
13	558 830	Vis H8 x 30 inox
14	791 001	Boule 40.14
15	558 975	Vis TRCC 10 x 25 inox
16	571 260	Ecrou H10 inox
17	987 611	Adaptation bâche GLX2000
18	558 665	Vis H6 x 16 inox
19	571 256	Ecrou H6 inox
20	573 856	Rondelle L6N inox



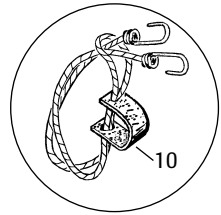
A



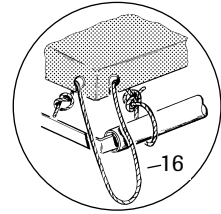
B



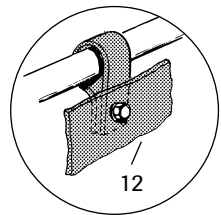
C



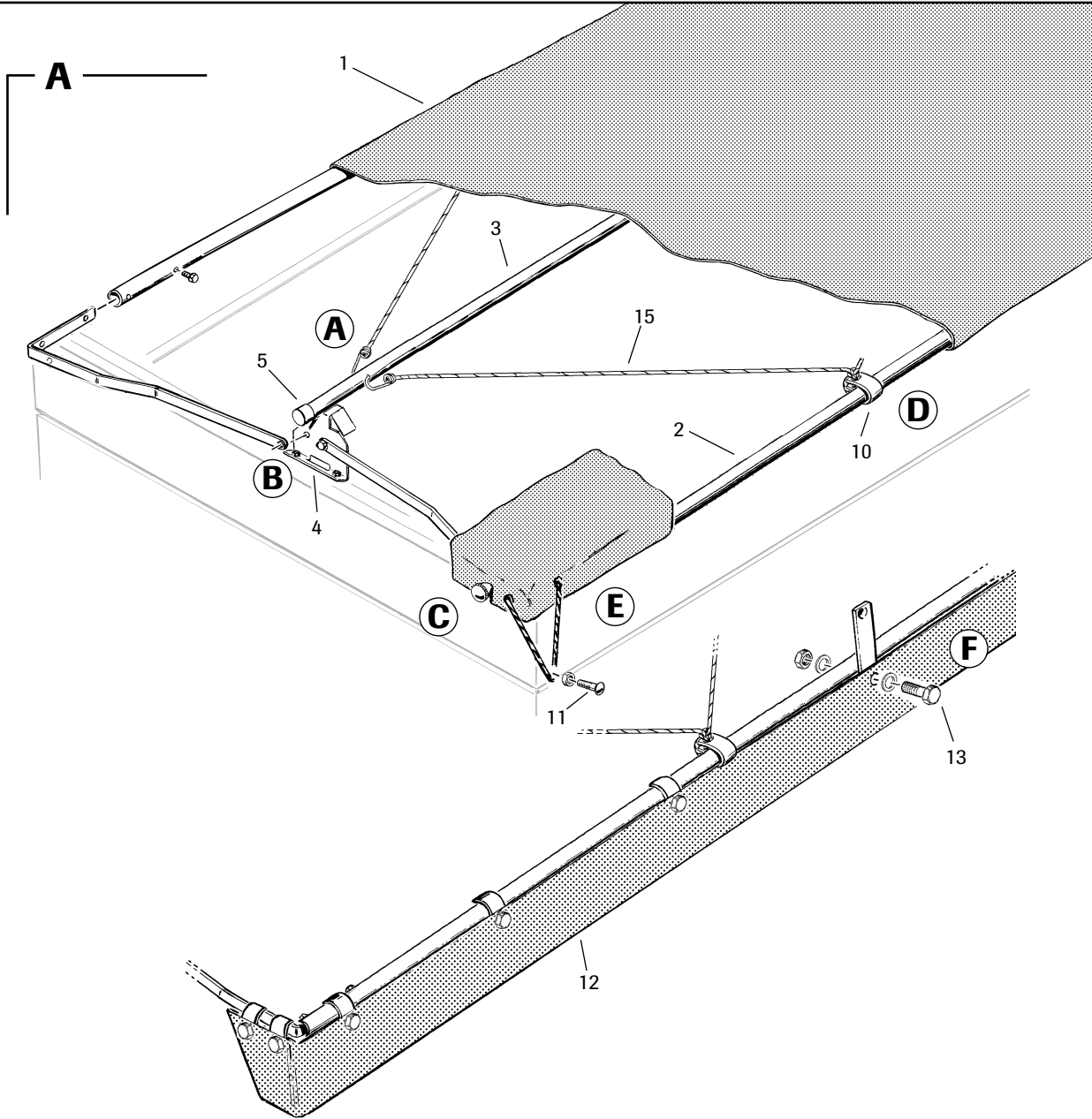
D



E

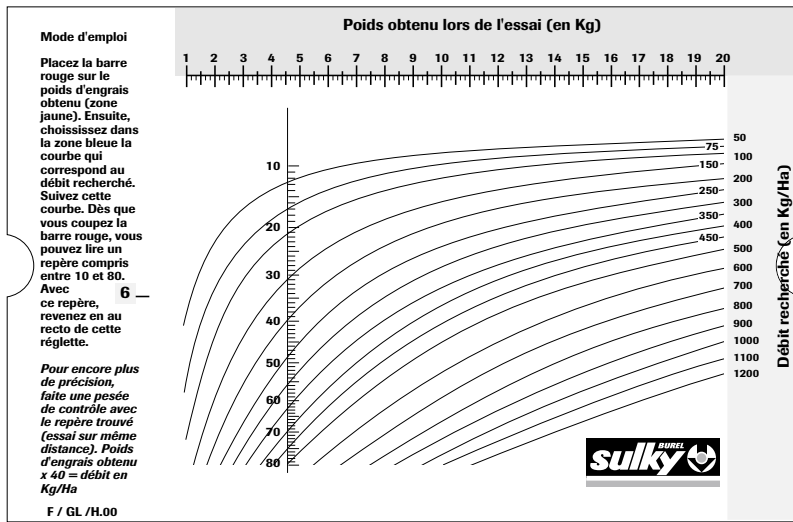


F

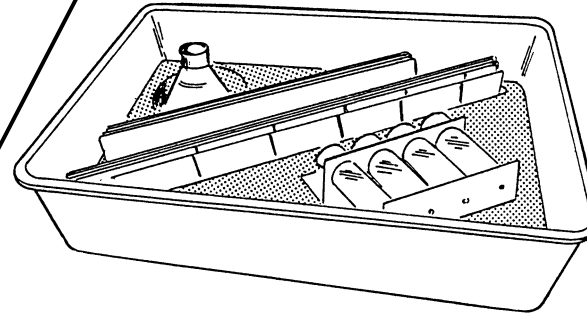


Rep.	Code	Désignation
A	209 318	Kit Bâche
		1700/2400/3000
	209 317	Kit Bâche 2000
1	987 610	Bâche GLX
2	917 128	Arceau de bâche G
	917 129	Arceau de bâche D
3	940 075	Tube de bâche central
4	951 214	Support de tube bâche
5	415 718	Chapeau de protection
6	559 030	Vis H10 x 30 inox
	571 260	Ecrou H10 inox
7	558 816	Vis H8 x 16 inox
	571 258	Ecrou H8 inox
8	925 057	Insert poignée
9	551 795	Vis H8 x 45 inox
10		
11	558 975	Vis TRCC 10 x 25 inox
	571 260	Ecrou H10 inox
12	987 611	Adaptation bâche GLX2000
13	558 665	Vis H6 x 16 inox
14	791 001	Boule 40.14
15		Tendeur
16		

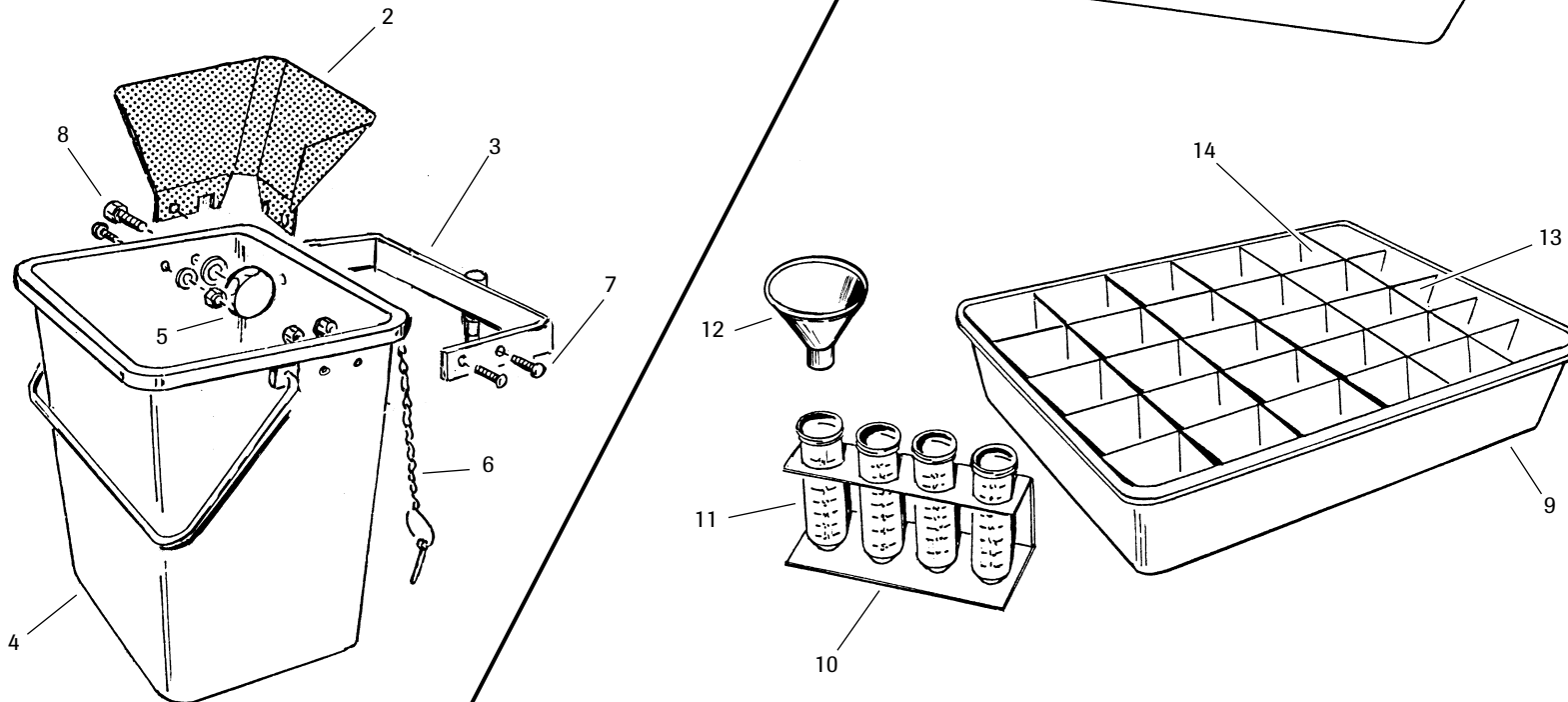
A



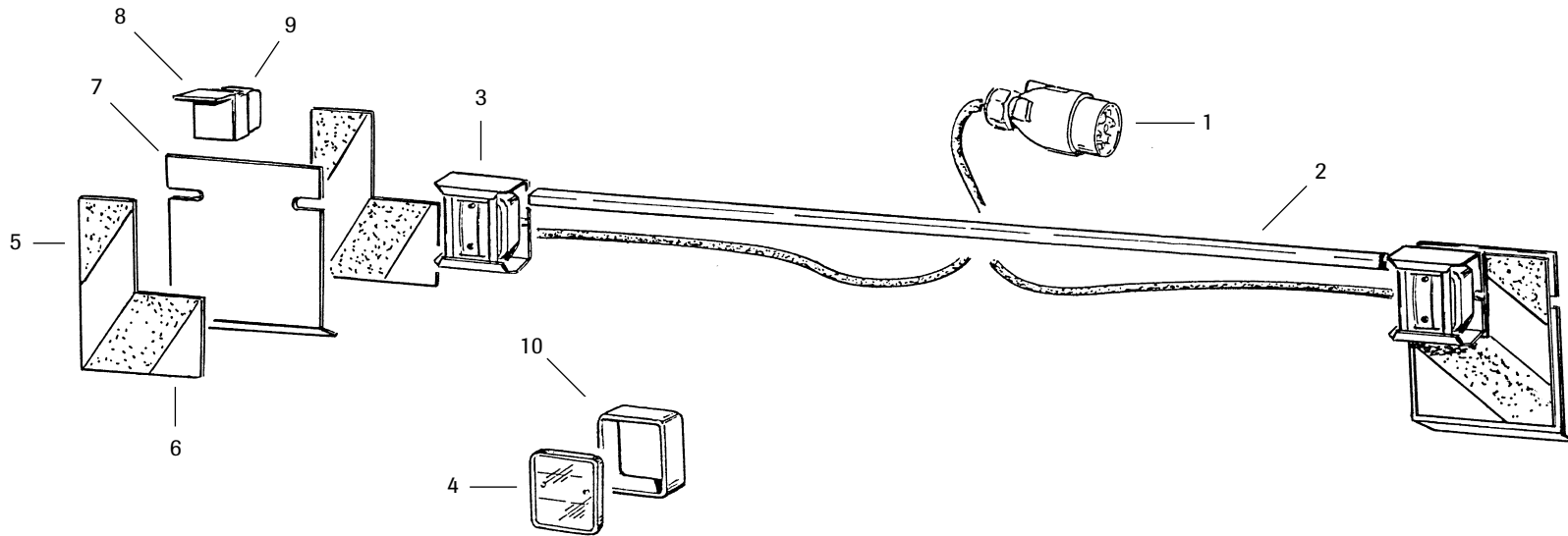
B



D2-00

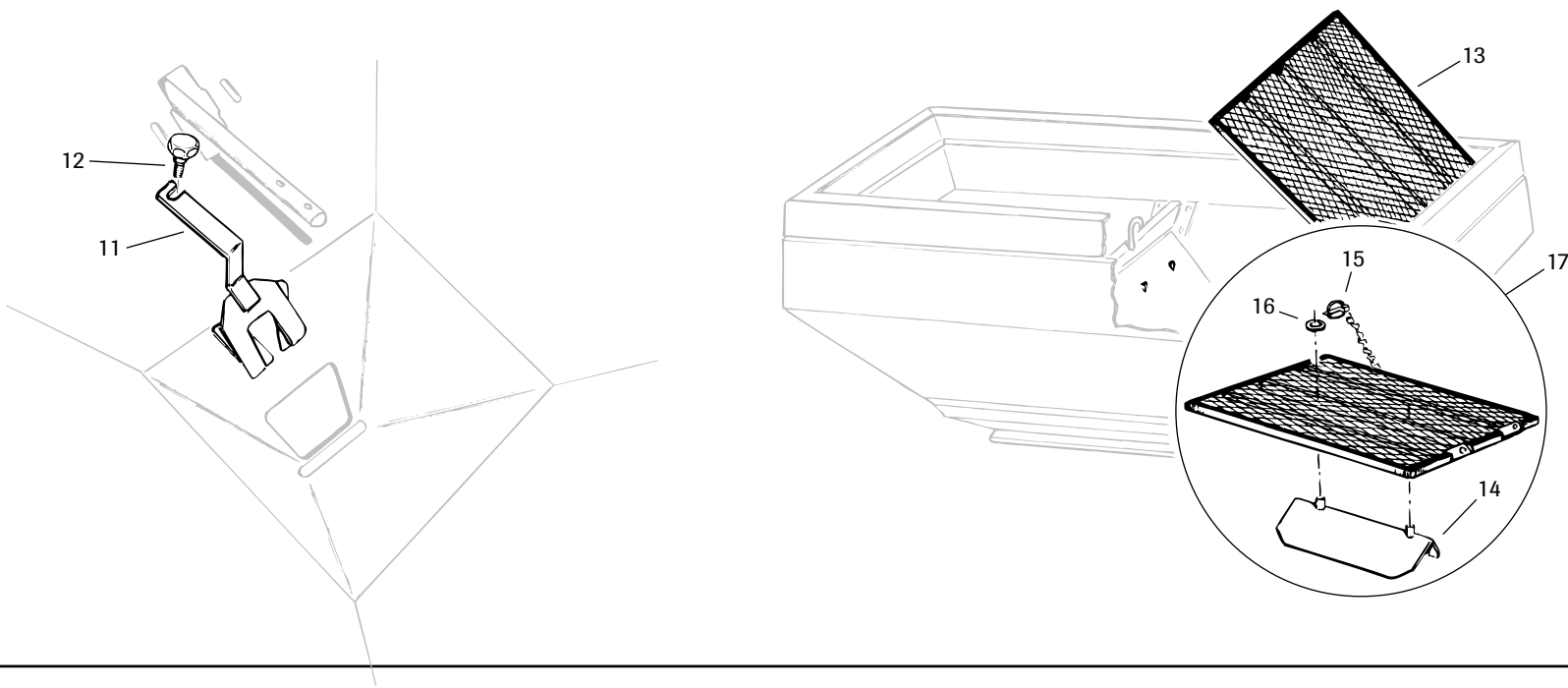


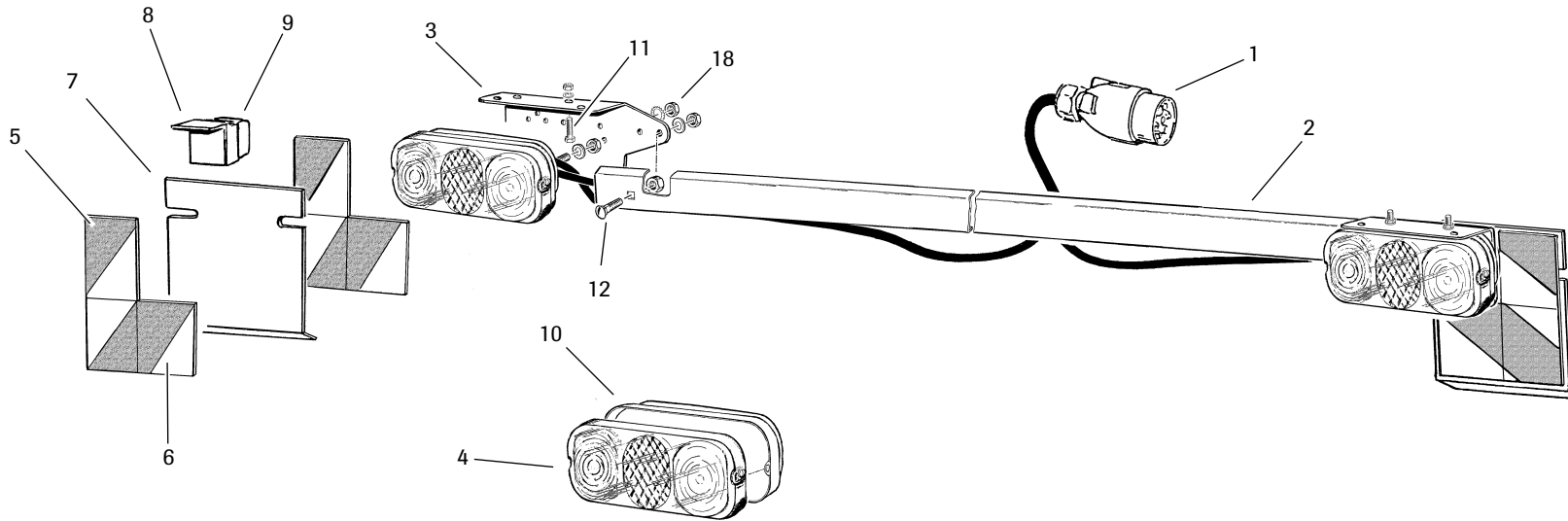
Rep.	Code	Désignation
A	910 468	Kit essai débit GLX
1	989 011	Règlette GLX - F
	989 013	Règlette GLX - GB
	989 012	Règlette GLX - D
2	965 082	Goulotte de seau
3	916 101	Support seau soudé
4	985 217	Seau de débit
5	900 010	Poignée Cde M8
6	910 493	Goupille clips + lien
7	551 770	Vis H8 x 20 inox
8	558 825	Vis H8 x 25 inox
B	209 440	Kit autocontrôle recroisement
9	793 010	Bac
10	904 910	Support éprouvette
11	793 012	Éprouvette
12	793 011	Entonnoir
13	909 191	Croisillon long
14	909 192	Croisillon court



Rep.	Code	Désignation
1	983 800	Kit éclairage
2	962 094	Glissière éclairage GLX
3	918 171	Support feu
4	720 111	Cabochon feu
5	836 007	Triangle rouge
6	836 006	Triangle blanc
7	972 080	Support plaque
8	972 082	Support feu avant
9	983 807	Feu avant
10	720 112	Corps de feu
11	918 180	Plaque anti limace
12	910 268	Poinée M8
13	919 091	Tamis GLX
14	919 095	Dôme
15	594 606	Clips à chaînette
16	573 814	Rondelle M14 inox
17	209 800	Kit dôme anti-tassement

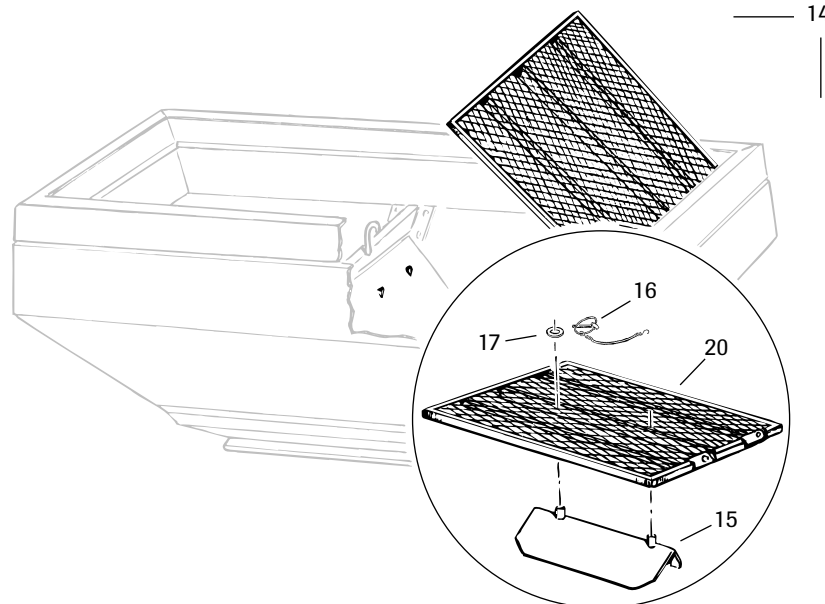
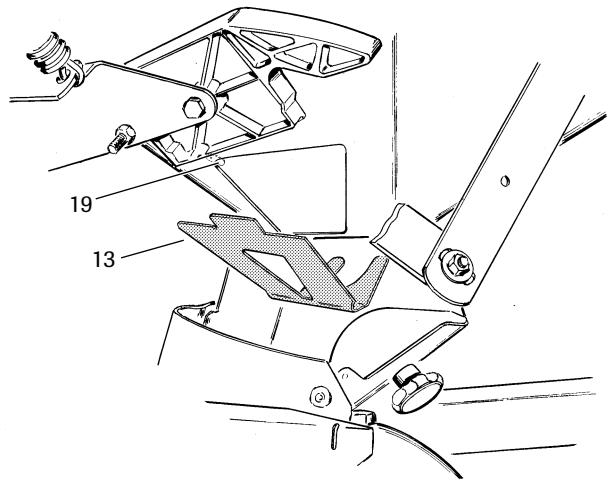
D3-00

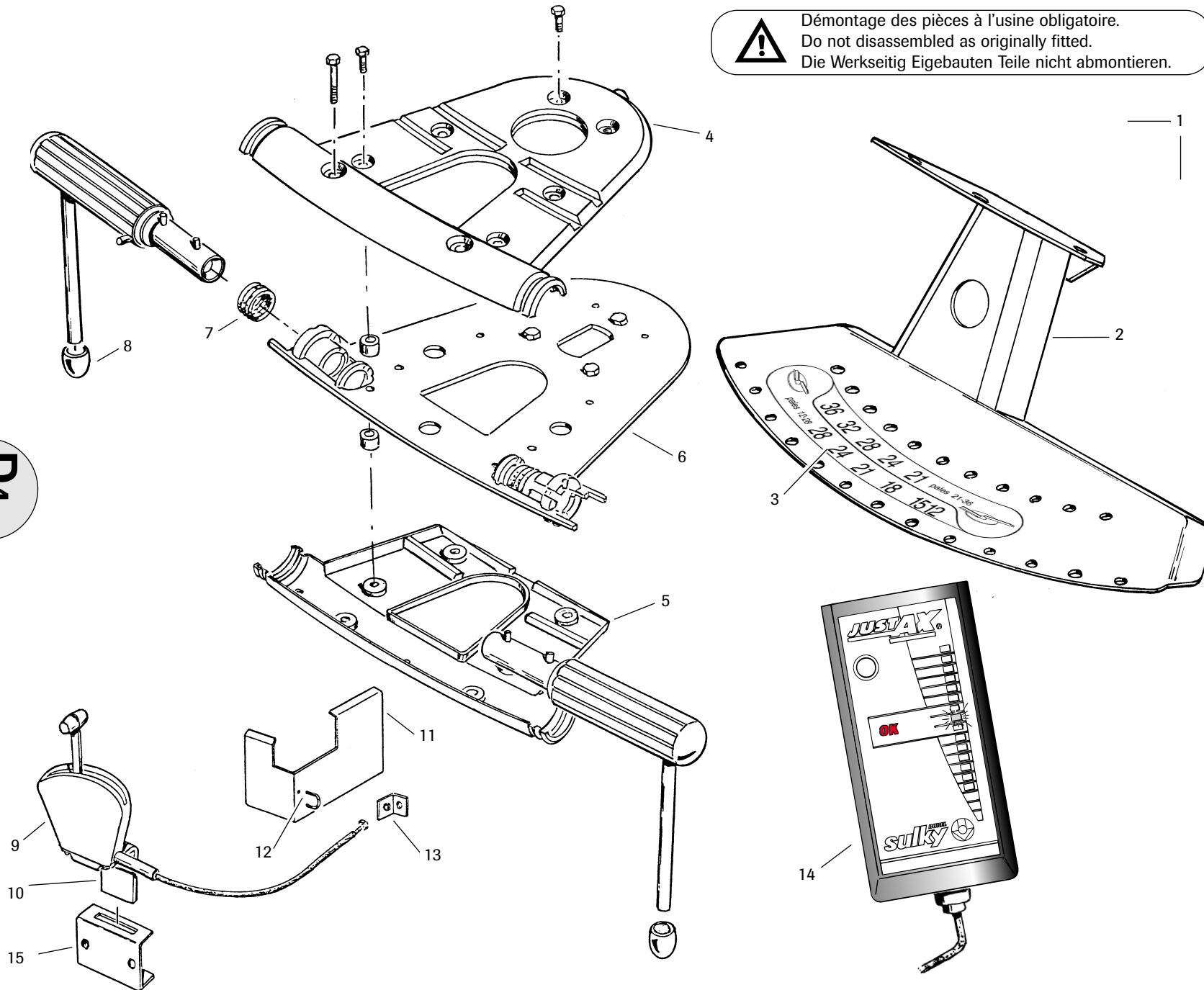




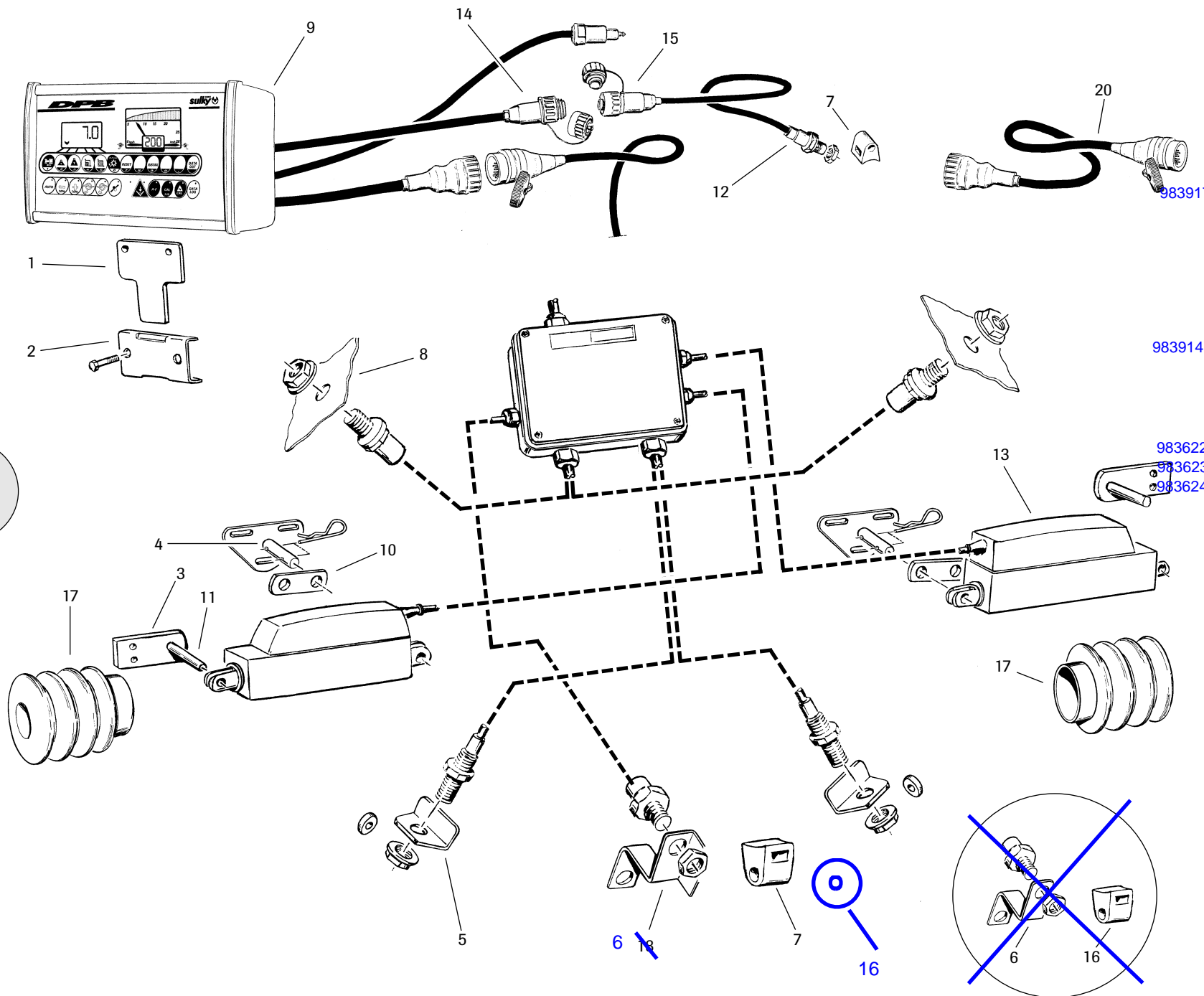
Rep.	Code	Désignation
1	983 812	Kit éclairage
2	952 128	Glissière éclairage GLX
3	967 104	Support feu Gauche
	967 105	Support feu Droit
4	720 111	Cabochon feu
5	836 007	Triangle rouge
6	836 006	Triangle blanc
7	972 103	Support plaque
8	972 082	Support feu avant
9	983 807	Feu avant
10	720 112	Corps de feu
11	558 830	Vis H8 x 30 inox
	573 808	Rondelle M8 inox
	571 258	Ecrou H8 inox
12	558 925	Vis TRcc 8 x 25 inox
	571 262	Ecrou H12 inox
	573 808	Rondelle M8 inox
	571 278	Ecrou Hm8 inox
13	966 017	Réducteur de débit
14	209 800	Lot dôme anti tassement
15	919 095	Dôme
16	910 493	Goupille Clips Ø6 + lien noir
17	573 814	Rondelle M14 N inox
18	573 856	Rondelle M6 inox
	571 260	Ecrou H10 inox
	571 256	Rondelle éventail Ø 6
	571 260	Ecrou H6 inox
19	663 154	Butée de limiteur
20	919 091	Tamis GLX

D3-01





Rep.	Code	Désignation
1	208 800	Kit Justax DPX
2	917 136	Chassis d'appuis
3	988 051	Autocollant largeur Justax
4	985 602	Capot supérieur
5	985 603	Capot inférieur
6	918 209	Support Justax
7	981 202	Ressort Justax
8	985 021	Bague
9	984 906	Commande téléflexible
10	909 881	Support téléflexible
11	951 226	Support câble Justax
12	962 017	Bride
13	957 062	Fixation téléflexible Justax
14	910 484	Capteurs avec boîtier
15	906 330	Glissière



~~D5-00~~
01

Rep.	Code	Désignation
1	967 093	Support boîtier DPB
2	906 330	Glissière support
3	964 076	Commande guide vérin DPB
4	918 205	Plateau vérin DPB
5	967 091	Support capteur trappe
6	967 092	Support capteur rotation
7	983 915	Aimant capteur
8	720 197	Capteur niveau DPB
9	720 198	Boîtier DPB
10	941 041	Lien stockage
11	921 073	Axe vérin DPB
12	720 199	Capteur avancement DPB
13	982 501	Vérin électrique
14	720 258	Prise capteur avt mâle
15	720 259	Prise capteur avt femelle
16	000 614	Aimant capteur
17	799 100	Soufflet
18	967 092	Support capteur rotation
19	704 550	Raccord
	704 700	Raccord
20	200 670	Rallonge 4 mètres
	200 680	Rallonge 6 mètres
	200 690	Rallonge 9 mètres

983917

983914

983622

983623

983624