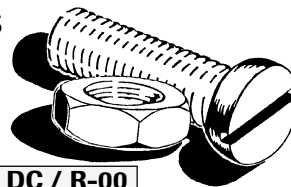


DRC 850-1050-1250-1450 / DRV 850-1150

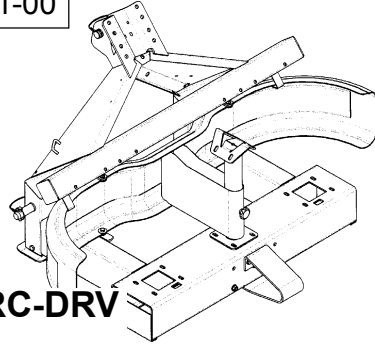
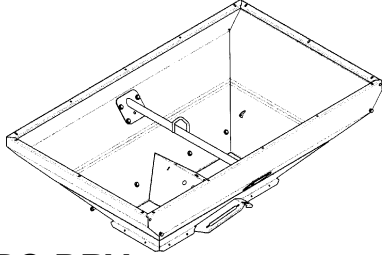
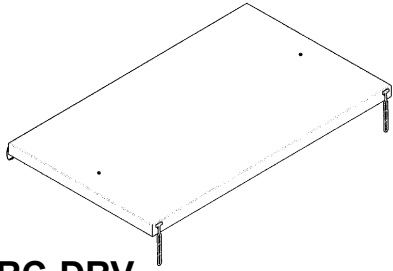
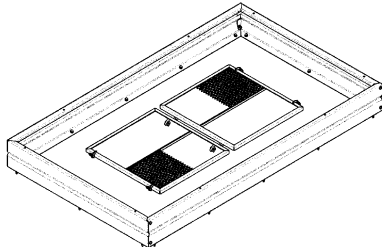
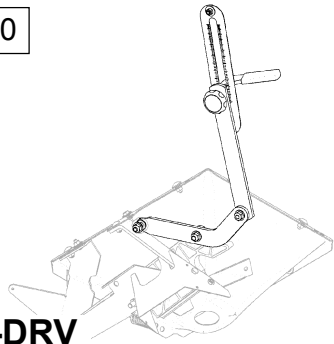
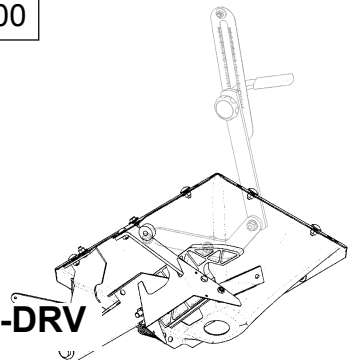
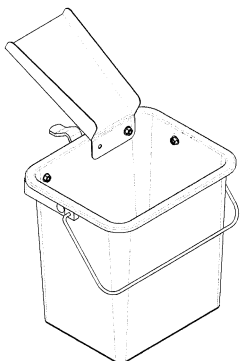


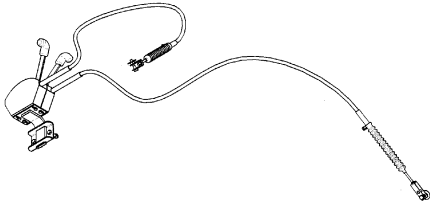
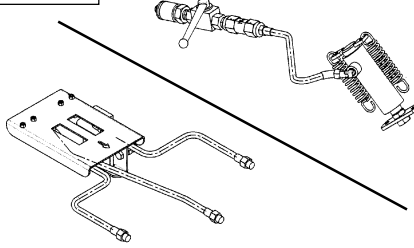
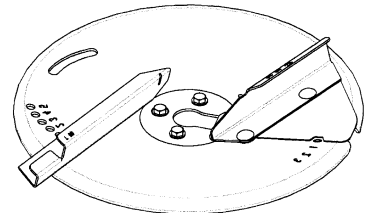
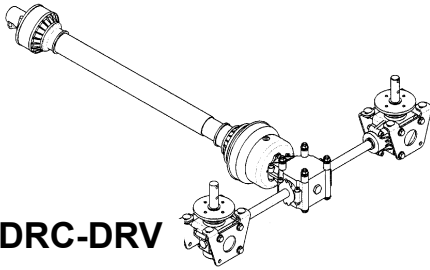
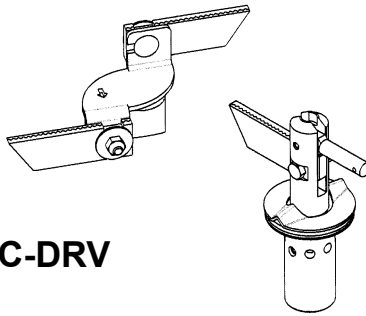
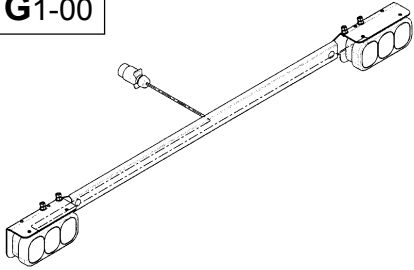

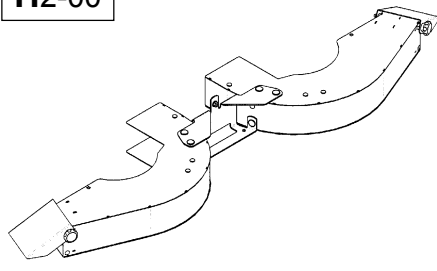
PIÈCES DE RECHANGE
SPARE PARTS
ERSATZTEILE



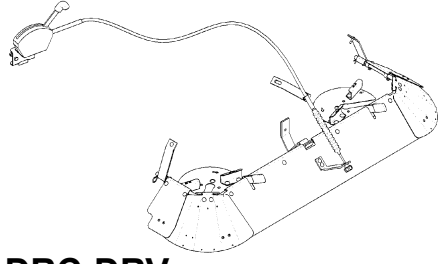
Réf: 400 203 - EU / DC / R-00



<p>A</p> <p>CHASSIS FRAME RAHMEN</p>	<p>A1-00</p>  <p>DRC-DRV</p>	
<p>B</p> <p>TREMIE HOPPER DÜNGER-BEHÄLTER</p>	<p>B1-00</p>  <p>DRC-DRV</p>	<p>B2-00</p>  <p>DRC-DRV</p>
	<p>B3-00</p>  <p>DRC-DRV</p>	
<p>C</p> <p>DOSAGE CALIBRATION SYSTEM DOSIERUNG</p>	<p>C1-00</p>  <p>DRC-DRV</p>	<p>C2-00</p>  <p>DRC-DRV</p>
	<p>C3-00</p>  <p>DRC-DRV</p>	

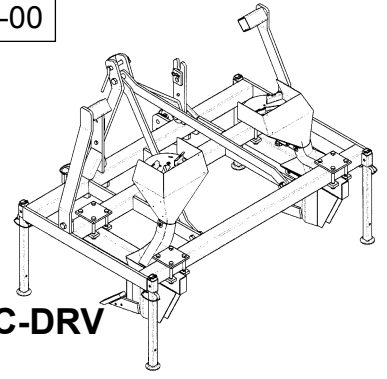
<p>D</p> <p>COMMANDE DE TRAPPES</p> <p>SHUTTER CONTROL</p> <p>SCHIEBERBETÄTIGUNG</p>	<p>D1-00</p>  <p>DRC-DRV</p>	<p>D2-00</p>  <p>DRC-DRV</p>
<p>E</p> <p>EPANDAGE</p> <p>SPREADING</p> <p>STREUUNG</p>	<p>E2-00</p>  <p>DRC-DRV</p>	
<p>F</p> <p>TRANSMISSIONS</p> <p>DRIVE</p> <p>ANTRIEB</p>	<p>F1-00 + (BIS)</p>  <p>DRC-DRV</p>	<p>F3-01</p>  <p>DRC-DRV</p>
<p>G</p> <p>KITS ELECTRIQUES ELECTRONIQUES</p> <p>ELECTRIC-ELECTRONIC KITS</p> <p>ELEKTRIK-ELEKTRONIK STEUERUNG</p>	<p>G1-00</p>  <p>DRC-DRV</p>	
<p>H</p> <p>ACCESSOIRES / OPTIONS</p> <p>ACCESSORIES / OPTIONS</p> <p>ZUSATZAUSRÜSTUNGEN / OPTIONEN</p>	<p>H1-00</p>  <p>DRC-DRV</p>	<p>H2-00</p>  <p>DRC-DRV</p>

H3-00



DRC-DRV

H4-00



DRC-DRV

LISTING CODE CATALOGUE PIÈCES DRC/DRV-00

PLANCHE	REP.	CODE	DÉSIGNATION
B1-00	17	415716	Bouchon d9 gpn 300 f041 nat
H2-00	13	415716	Bouchon d9 gpn 300 f041 nat
B2-00	8	415718	Bouchon d33 7 ref 10288 1358
H3-00	23	415725	Bouton h6
B1-00	22	415730	Bouchon d23 sr1500 11780
E2-00	15	415735	Bouton oreilles m8
A1-00	2	415736	Bouchon 80x80
C1-00	15	415750	Poignee k 28x5x60 noir
H3-00	2	415750	Poignee k 28x5x60 noir
B3-00	18	415752	Support tamis plastique
G1-00	15	415766	Serre fil autoadhesif rb8
F1-00(bis)	14	480003	Pot de graisse 1kg
D1-00	10	551680	Vis h 6x20 zn 6 c fe fp
H3-00	25	551680	Vis h 6x20 zn 6 c fe fp
A1-00	12	551770	Vis h 8x20 fst inox a2 70
B2-00	2	551770	Vis h 8x20 fst inox a2 70
G1-00	7	551770	Vis h 8x20 fst inox a2 70
H4-00	39	551770	Vis h 8x20 fst inox a2 70
B2-00	9	551795	Vis h 8x45 inox a2 70 fst
D1-00	12	551885	Vis h 8x35 zn 6 c fe fp
H3-00	27	551885	Vis h 8x35 zn 6 c fe fp
F1-00	7	552056	Vis h 10x140 fp
H4-00	30	552085	Vis h 10x35 zn 6 c fe fst
H4-00	24	552570	Vis h 14x120 8 8 fp
H4-00	6	553060	Vis h 20x60 fp
H4-00	10	553110	Vis h 20x110 zn 6 c fe fp
F1-00(bis)	17	553845	Vis chc 8x45 8-8
B3-00	5	555825	Vis bhc 8x25 inox a2 70
B3-00	19	557610	Vis cbl z st3 5x9 5 inox a2 70
A1-00	28	558235	Vis h 12x35 inox a2 70 fst
B1-00	7	558235	Vis h 12x35 inox a2 70 fst
D2-00	6	558435	Vis h 14x35 inox
C2-00	6	558665	Vis h 6x16 inox a2 70
D2-00	18	558665	Vis h 6x16 inox a2 70
F1-00	16	558665	Vis h 6x16 inox a2 70
B1-00	23	558695	Vis h 6x45 inox
H4-00	17	558695	Vis h 6x45 inox
C1-00	2	558715	Vis trcc 6x15 inox a2 70
C2-00	2	558715	Vis trcc 6x15 inox a2 70
H3-00	18	558715	Vis trcc 6x15 inox a2 70
H3-00	5	558725	Vis trcc 6x25 inox a2 70
C2-00	11	558812	Vis h 8x12 inox a2 70
E2-00	2	558812	Vis h 8x12 inox a2 70
A1-00	21	558825	Vis h 8x25 inox a2 70 fp

PLANCHE	REP.	CODE	DÉSIGNATION
B3-00	9	558825	Vis h 8x25 inox a2 70 fp
A1-00	17	558830	Vis h 8x30 inox a2 70 fp
B3-00	16	558830	Vis h 8x30 inox a2 70 fp
C1-00	6	558830	Vis h 8x30 inox a2 70 fp
C2-00	12	558830	Vis h 8x30 inox a2 70 fp
D1-00	15	558835	Vis h 8x35 inox a2 70 fp
D2-00	31	558835	Vis h 8x35 inox a2 70 fp
F3-00	8	558835	Vis h 8x35 inox a2 70 fp
B1-00	20	558916	Vis trcc 8x16 inox a2 70
C3-00	4	558916	Vis trcc 8x16 inox a2 70
E2-00	5	558916	Vis trcc 8x16 inox a2 70
H2-00	9	558916	Vis trcc 8x16 inox a2 70
H3-00	31	558916	Vis trcc 8x16 inox a2 70
H4-00	34	558916	Vis trcc 8x16 inox a2 70
B1-00	13	558925	Vis trcc 8x25 inox a2 70
C3-00	5	558925	Vis trcc 8x25 inox a2 70
F3-00	12	558925	Vis trcc 8x25 inox a2 70
G1-00	3	558925	Vis trcc 8x25 inox a2 70
H2-00	3	558925	Vis trcc 8x25 inox a2 70
H4-00	43	558925	Vis trcc 8x25 inox a2 70
C1-00	9	558930	Vis trcc 8x30 inox a2 70
B1-00	4	558975	Vis trcc 10x25 inox a2 70 fst
F1-00	12	558975	Vis trcc 10x25 inox a2 70 fst
D2-00	2	559030	Vis h 10x30 inox a2 70 fp
C2-00	14	559050	Vis h 10x50 inox a2 70 fst
A1-00	24	559100	Vis h 10x100 inox a2 70 fp
B1-00	11	559100	Vis h 10x100 inox a2 70 fp
D2-00	29	571205	Ecrou h5 zn 6 c fe
D1-00	13	571208	Ecrou h8 zn 6 c fe
D2-00	32	571208	Ecrou h8 zn 6 c fe
F1-00(bis)	18	571208	Ecrou h8 zn 6 c fe
H3-00	28	571208	Ecrou h8 zn 6 c fe
H4-00	7	571220	Ecrou h20 zn 6 c fe
B1-00	25	571256	Ecrou h6 inox a2 70
C1-00	5	571256	Ecrou h6 inox a2 70
C2-00	5	571256	Ecrou h6 inox a2 70
D1-00	19	571256	Ecrou h6 inox a2 70
D2-00	20	571256	Ecrou h6 inox a2 70
F1-00	18	571256	Ecrou h6 inox a2 70
H3-00	21	571256	Ecrou h6 inox a2 70
H4-00	18	571256	Ecrou h6 inox a2 70
A1-00	19	571258	Ecrou h8 inox a2 70
B1-00	16	571258	Ecrou h8 inox a2 70
B2-00	4	571258	Ecrou h8 inox a2 70

PLANCHE	REP.	CODE	DÉSIGNATION
B3-00	17	571258	Ecrou h8 inox a2 70
C1-00	14	571258	Ecrou h8 inox a2 70
C3-00	7	571258	Ecrou h8 inox a2 70
D1-00	16	571258	Ecrou h8 inox a2 70
E2-00	16	571258	Ecrou h8 inox a2 70
G1-00	8	571258	Ecrou h8 inox a2 70
A1-00	9	571260	Ecrou h10 inox a2 70
B1-00	6	571260	Ecrou h10 inox a2 70
D2-00	3	571260	Ecrou h10 inox a2 70
F1-00	9	571260	Ecrou h10 inox a2 70
G1-00	12	571260	Ecrou h10 inox a2 70
A1-00	30	571262	Ecrou h12 inox a2 70
G1-00	4	571262	Ecrou h12 inox a2 70
H2-00	4	571262	Ecrou h12 inox a2 70
A1-00	13	571278	Ecrou hm 8 inox a2 70
B1-00	14	571278	Ecrou hm 8 inox a2 70
C1-00	7	571278	Ecrou hm 8 inox a2 70
C2-00	13	571278	Ecrou hm 8 inox a2 70
E2-00	9	571278	Ecrou hm 8 inox a2 70
G1-00	5	571278	Ecrou hm 8 inox a2 70
H2-00	6	571278	Ecrou hm 8 inox a2 70
H4-00	41	571278	Ecrou hm 8 inox a2 70
D2-00	5	571284	Ecrou hm 14 inox a2 70
H4-00	31	571360	Ecrou hm 10 zn 6 c fe
B2-00	10	571408	Ecrou frein nylon h8 inox a2 70
B3-00	8	571408	Ecrou frein nylon h8 inox a2 70
C1-00	11	571408	Ecrou frein nylon h8 inox a2 70
E2-00	7	571408	Ecrou frein nylon h8 inox a2 70
F3-00	9	571408	Ecrou frein nylon h8 inox a2 70
H2-00	7	571408	Ecrou frein nylon h8 inox a2 70
H3-00	33	571408	Ecrou frein nylon h8 inox a2 70
H4-00	36	571408	Ecrou frein nylon h8 inox a2 70
A1-00	25	571410	Ecrou frein nyl h10 inox a2 70
C2-00	16	571410	Ecrou frein nyl h10 inox a2 70
F1-00	13	571410	Ecrou frein nyl h10 inox a2 70
B1-00	10	571412	Ecrou frein nyl h12 inox a2 70
H3-00	10	571456	Ecrou frein nylon h6 inox a2 70
H4-00	25	571514	Ecrou hh14
B3-00	7	573008	Rondelle nylon pa66 8
C1-00	10	573008	Rondelle nylon pa66 8
A1-00	18	573358	Rondelle I8 n inox a2 70
D1-00	17	573358	Rondelle I8 n inox a2 70
F3-00	13	573358	Rondelle I8 n inox a2 70
H4-00	44	573358	Rondelle I8 n inox a2 70

LISTING CODE CATALOGUE PIÈCES DRC/DRV-00

PLANCHE	REP.	CODE	DÉSIGNATION
H3-00	14	573804	Rondelle l4 n inox a2 70
A1-00	20	573808	Rondelle m8 n inox a2 70
B1-00	15	573808	Rondelle m8 n inox a2 70
B2-00	3	573808	Rondelle m8 n inox a2 70
B3-00	6	573808	Rondelle m8 n inox a2 70
C1-00	3	573808	Rondelle m8 n inox a2 70
C2-00	3	573808	Rondelle m8 n inox a2 70
C3-00	6	573808	Rondelle m8 n inox a2 70
E2-00	3	573808	Rondelle m8 n inox a2 70
G1-00	6	573808	Rondelle m8 n inox a2 70
H2-00	11	573808	Rondelle m8 n inox a2 70
A1-00	8	573810	Rondelle m10 n inox a2 70
B1-00	5	573810	Rondelle m10 n inox a2 70
E2-00	6	573810	Rondelle m10 n inox a2 70
F1-00	8	573810	Rondelle m10 n inox a2 70
H2-00	10	573810	Rondelle m10 n inox a2 70
H3-00	32	573810	Rondelle m10 n inox a2 70
H4-00	35	573810	Rondelle m10 n inox a2 70
A1-00	29	573812	Rondelle m12 n inox a2 70
B1-00	8	573812	Rondelle m12 n inox a2 70
B1-00	24	573856	Rondelle l6 n inox a2 70
C1-00	4	573856	Rondelle l6 n inox a2 70
C2-00	4	573856	Rondelle l6 n inox a2 70
D2-00	19	573856	Rondelle l6 n inox a2 70
F1-00	17	573856	Rondelle l6 n inox a2 70
G1-00	11	573856	Rondelle l6 n inox a2 70
B1-00	12	573860	Rondelle l10 n inox a2 70
C2-00	15	573860	Rondelle l10 n inox a2 70
F1-00(bis)	13	574225	Circlips ext d25
A1-00	4	574492	Goup clips d10 zn 6 c fe s32
H4-00	3	574492	Goup clips d10 zn 6 c fe s32
H3-00	3	589208	Goup elastic 3 5x40 inox
F3-00	3	590207	Goup elastic 5x35 serie ep
F1-00	5	590210	Goup elastic 5x50 serie ep
F3-00	6	590306	Goup elastic 6x28 serie ep
H4-00	28	590308	Goup elastic 6x40 serie ep
F3-00	2	590407	Goup elastic 8x35 serie ep
F1-00	4	590410	Goup elastic 8x50 serie ep
H4-00	27	590508	Goup elastic 10x40 serie ep
H3-00	6	592701	Goupille beta d3 inox
H4-00	13	592701	Goupille beta d3 inox
H4-00	20	594306	Goup d6 clips zn 6 c fe s37
H3-00	13	598140	Rivet aveugle inox 4x8
A1-00	15	685221	Bouton h8

PLANCHE	REP.	CODE	DÉSIGNATION
C1-00	18	685221	Bouton h8
E2-00	8	685221	Bouton h8
H2-00	5	685221	Bouton h8
H4-00	40	685221	Bouton h8
B2-00	6	696110	Attache caoutchouc
F1-00(bis)	4	711001	Roulement 6205 rs1 25x52x15
A1-00	5	715010	Lien noir s29150 ref 715010
B2-00	5	715010	Lien noir s29150 ref 715010
H4-00	4	715010	Lien noir s29150 ref 715010
D1-00	5	720151	Ressort boitier de commande
D1-00	6	720152	Traineau boitier de commande
G1-00	13	720265	Feu g avec ampoule et eclaireur
G1-00	14	720266	Feu d avec ampoule
D1-00	3	720312	Boitier d cmd teleflexible mo
F1-00(bis)	25	720316	Cale 25mm6x0mm6
F1-00(bis)	5	720323	Joint a levre 25x37x5
F1-00(bis)	16	720324	Boite arriere l150
F1-00(bis)	15	720325	Boite avant l150
F1-00(bis)	26	720331	Cale 25mm6x0mm8
F1-00(bis)	27	720332	Cale 25mm6x1mm
D1-00	4	720829	Teleflexible cmd trappe 3m mo
F1-00	2	720832	Bloc renvoi drc
D2-00	17	720833	Poignee droite de robinet
F1-00(bis)	1	720834	Arbre-pignon z15 m4-2 dc-dv
F1-00(bis)	2	720835	Couronne z15 m4-2
F1-00(bis)	6	720836	Arbre de liaison dc-dv
F1-00(bis)	8	720837	Entretoise renvoi central dc-dv
F1-00(bis)	23	720838	Arbre d entree dc-dv
F1-00	3	720840	Bride plateau DRC-DRV
F1-00(bis)	19	732001	Joint torique 2-65x15-1
A1-00	3	790010	Broche 3eme point
H4-00	11	790012	Broche sous-soleuse
B1-00	19	794021	Bande adhesif 1 face l 0m20
B3-00	10	794021	Bande adhesif 1 face l 7m
B3-00	14	794021	Bande adhesif 1 face l 7m
H3-00	9	794400	Collier articulation
D2-00	26	795031	Flexible alim cmd trappes
D2-00	13	795041	Robinet 1 4 poignee droite
D2-00	25	795049	Flexible verin cmd trappes
D2-00	9	795055	Flexible 2 s e
D2-00	22	795170	Te 10l te nu
D2-00	10	795210	Coude 8a10 8x13 co nu
D2-00	23	795214	Coude 10l ca 10l nu
D2-00	12	795218	Adaptateur mg3 8 mg1 4

PLANCHE	REP.	CODE	DÉSIGNATION
D2-00	14	795219	Adaptateur mg1 2 mg1 4
D2-00	24	795225	Union 10la 1 4cyl
D2-00	16	795300	Support push pull 1 2
D2-00	15	795350	Embout push pull 1 2
D2-00	11	795512	Limit uni fix 0 8 fg3 8 fg3 8
F1-00	20	795994	Cardan limiteur l1010
F1-00	19	796004	Transmission 900
H1-00	2	836001	Catadiopre blanc 94x44
H1-00	12	836003	Catadiopre rouge diam 60
H4-00	2	900481	Broche d attelage renforce
A1-00	6	901209	Entretoise de poutre
F1-00	14	901216	Joint de renvoi
D2-00	28	901578	Bride d etrier
F1-00	6	903401	Entretoise de patte
A1-00	26	904942	Patin d appui
D1-00	11	906330	Glissiere support cde
D2-00	30	906330	Glissiere support cde
H3-00	26	906330	Glissiere support cde
D1-00	14	906407	Embout cable dpv
C2-00	17	908076	Ressort trappe
D1-00	20	908076	Ressort trappe
H1-00	1	908338	Autocollant sulky grand modele
H1-00	5	908992	Plaque constructeur
A1-00	7	909009	Tige de poutre longue
H1-00	6	909026	Etiquette transmission
A1-00	11	909111	Indicateur de position
H1-00	15	909126	Autocollant sulky petit modele
D1-00	9	909881	Support commandes so
H3-00	24	909881	Support commandes so
F1-00(bis)	21	910034	Clavette forme a 8x7x25
F1-00(bis)	7	910124	Joint a levre 25x47x7
F1-00(bis)	20	910126	Bouchon 3-8 gaz
F1-00(bis)	3	910134	Clavette forme b 6x6x18
F1-00(bis)	22	910157	Couronne z23 m3-5
F1-00(bis)	11	910161	Clavette forme a 8x7x20
F1-00(bis)	12	910162	Pignon z17 m3-5
F1-00(bis)	10	910163	Boite inferieure l25
F1-00(bis)	9	910164	Boite superieure l25
C2-00	7	914090	Support trappe g ng so
C2-00	21	914091	Support trappe d ng so
F3-00	1	914127	Agitateur drc so
F3-00	11	914140	Agitateur pulve drv g so
F3-00	14	914141	Agitateur pulve drv d so
E2-00	14	916115	Pale bord 12-18 so

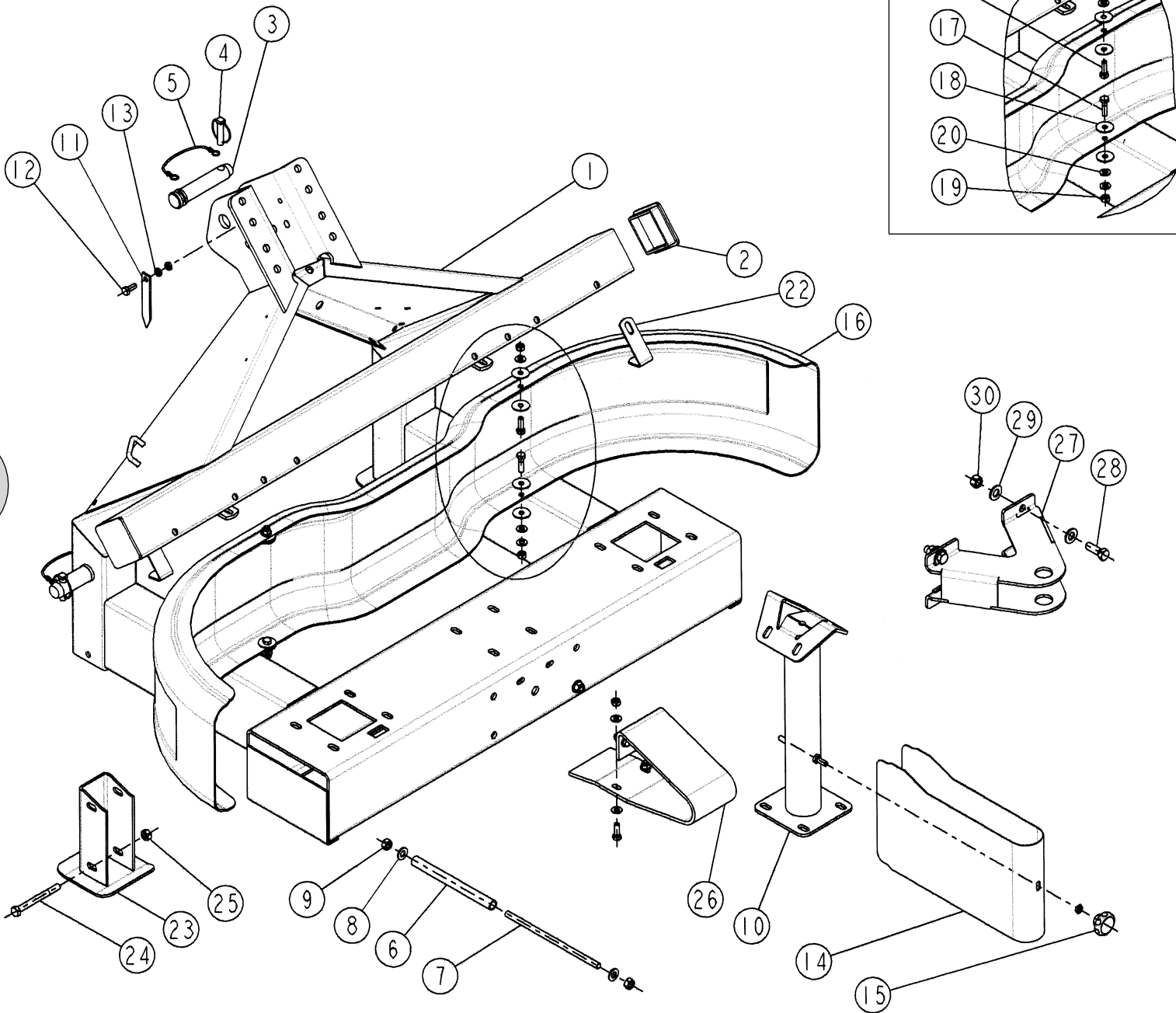
LISTING CODE CATALOGUE PIÈCES DRC/DRV-00

PLANCHE	REP.	CODE	DÉSIGNATION
E2-00	4	916162	Pale courte g 12m drc so
E2-00	12	916163	Pale courte d 12m drc so
D2-00	27	917107	Support robinets so
H4-00	16	917205	Bequille ss double so
A1-00	1	917218	Bati drc so
H4-00	1	917225	Chassis enf so
H4-00	5	917226	Tete attelage enf
H4-00	21	917228	Dent enfouisseur g so
H4-00	22	917229	Dent enfouisseur d so
H3-00	1	917234	Arceau reducteur drv so
A1-00	23	918262	Pied bequille dx so
H4-00	26	918287	Carrelet sous soleuse so
B1-00	2	918336	Traverse tremie drc so
A1-00	10	918337	Pied tremie drc so
C2-00	18	918339	Guide trappe drc so
C1-00	1	918340	Levier debit drc g so
C1-00	13	918341	Levier debit drc d so
C3-00	2	918344	U support seau drc so
A1-00	27	918345	Attelage remorque drc so
H4-00	14	918354	Bequille drv enf g so
H4-00	15	918355	Bequille drv enf d so
B1-00	1	919142	Tremie drc so
B1-00	9	919143	Tremie drv so
H2-00	1	919144	Localisateur so
H4-00	37	919145	Entonnoir g enf so
H4-00	38	919146	Entonnoir d enf so
B3-00	15	919151	Tamis drc so
C2-00	1	919152	Fond doseur g drc drv so
C2-00	20	919153	Fond doseur d drc drv so
C2-00	8	921070	Articulation trappe ng
F1-00	10	925050	Entretoise de herse
H4-00	9	925073	Entretoise de barre int
E2-00	11	926038	Plateau d drc drv
E2-00	1	926039	Plateau g drc drv
H3-00	29	926040	Plateau enf drv
H4-00	32	926040	Plateau enf drv
H4-00	19	927002	Broche d12
F1-00(bis)	24	936028	Bague racleuse v-25a
B2-00	7	940147	Tube bache drc
B2-00	12	940148	Tube bache drv
C1-00	8	941051	Bielette trappe debit drv
F3-00	5	942066	Doigt agitateur drc
H4-00	23	951318	Plaque de corps sous-soleuse
F1-00	11	951377	Support renvoi drc

PLANCHE	REP.	CODE	DÉSIGNATION
H3-00	4	951417	Support lateral reducteur drv
H3-00	7	951418	Support central reducteur
H3-00	17	951419	Rallonge teleflexible drv
G1-00	9	952142	Barre eclaireage drc drv
C2-00	23	953069	Equerre trappe d ng
C2-00	10	953073	Equerre trappe g ng
H2-00	8	960082	Adaptation loca drc
D1-00	18	962017	Bride de blocage d 12
H3-00	20	962017	Bride de blocage d 12
H2-00	12	962133	Bride localisateur
H4-00	8	962135	Tirant enf
H4-00	12	962136	Bride drv enf
C1-00	12	963173	Rotule levier debit drc
C1-00	17	963174	Butee serrage levier drc drv
A1-00	22	963182	Plat support deflecteur
B1-00	21	964111	Arceau securite drv
H3-00	19	964125	Attache teleflexible reduc drv
B1-00	18	965098	Deflecteur branche-drv
A1-00	14	965099	Deflecteur amiere drc drv
C3-00	3	965103	Goulotte debit drc
H2-00	2	965106	Goulotte loca drc dpx
C2-00	19	965115	Anti-rebond drc g
C2-00	24	965116	Anti-rebond drc d
H3-00	8	965117	Tole ar reducteur drv
H3-00	15	965118	Tole cote g reducteur drv
H3-00	11	965119	Tole angle reducteur drv
H3-00	16	965120	Tole cote d reducteur drv
D2-00	4	967070	Plaque ressort
G1-00	1	967104	Porte feu std g
G1-00	2	967105	Porte feu std d
B1-00	3	967110	Attache renfort lx
B3-00	2	970193	Cote 1face drc drv
B3-00	1	970194	Panneau 1face drc
B3-00	4	970195	Cote 2faces drc drv
B3-00	3	970196	Panneau 2faces drc
B3-00	12	970197	Cote 3faces drc drv
B3-00	11	970198	Panneau 3faces drc
B3-00	13	970199	Panneau 2faces drv
H4-00	29	980103	Couteau de sous-soleuse
D1-00	7	980755	Levier boitier de commande
D1-00	8	980757	Soufflet teleflex cmd trappes
D1-00	2	980758	Boitier g cmd teleflexible mo
F1-00	1	980768	Bloc 3 renvois drc
E2-00	13	980849	Pale longue 18m d drc

PLANCHE	REP.	CODE	DÉSIGNATION
E2-00	10	980850	Pale longue 18m g drc
H3-00	30	980853	Pale enf drv
H4-00	33	980853	Pale enf drv
D2-00	7	981009	Ressort trappe glx
D2-00	1	982302	Verin trappe ng
D2-00	8	983014	Kit hydraulique 2 se
D2-00	21	983015	Kit adaptation 2se en 1se
G1-00	10	983812	Kit eclaireage dpx glx
H3-00	22	984906	Cmd teleflexible g 4m mo
D1-00	1	984917	Cmd teleflexible 3m drc drv
C2-00	9	985018	Trappe glx nm g
C2-00	22	985019	Trappe glx nm d
F3-00	4	985037	Joint agitateur drc
F1-00	15	985202	Protecteur de transmission
C3-00	1	985217	Seau debit
A1-00	16	985606	Deflecteur plastique dv
H4-00	42	987120	Tuyau d 90 l 250
B2-00	1	987620	Bache drc
B2-00	11	987621	Bache drv
H3-00	12	987721	Plaque anti rebond drv
F3-00	7	987805	Lamelle agitateur drc g
F3-00	10	987807	Lamelle agitateur drc d
H1-00	7	988027	Adhesif 540 tr-mn
H1-00	3	988028	Adhesif de mise en route
H1-00	9	988029	Adhesif de mouvement
H1-00	4	988036	Autocollant epandage tardif
H1-00	13	988050	Autocollant interdit de monter
H1-00	11	988063	Adhesif manutention
H1-00	8	988208	Autocollant de niveau
H1-00	10	988242	Autocollant drc
H1-00	14	988243	Autocollant drv
H1-00	17	988244	Autocollant rehausse drc 1050
H1-00	18	988245	Autocollant rehausse drc 1250
H1-00	19	988246	Autocollant rehausse drc 1450
H1-00	20	988247	Autocollant rehausse drv 1150
H1-00	16	988253	Autocollant loca drc
C1-00	16	989022	Secteur debit drc drv

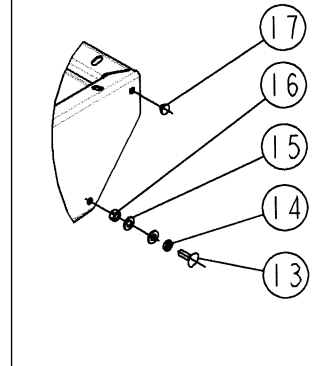
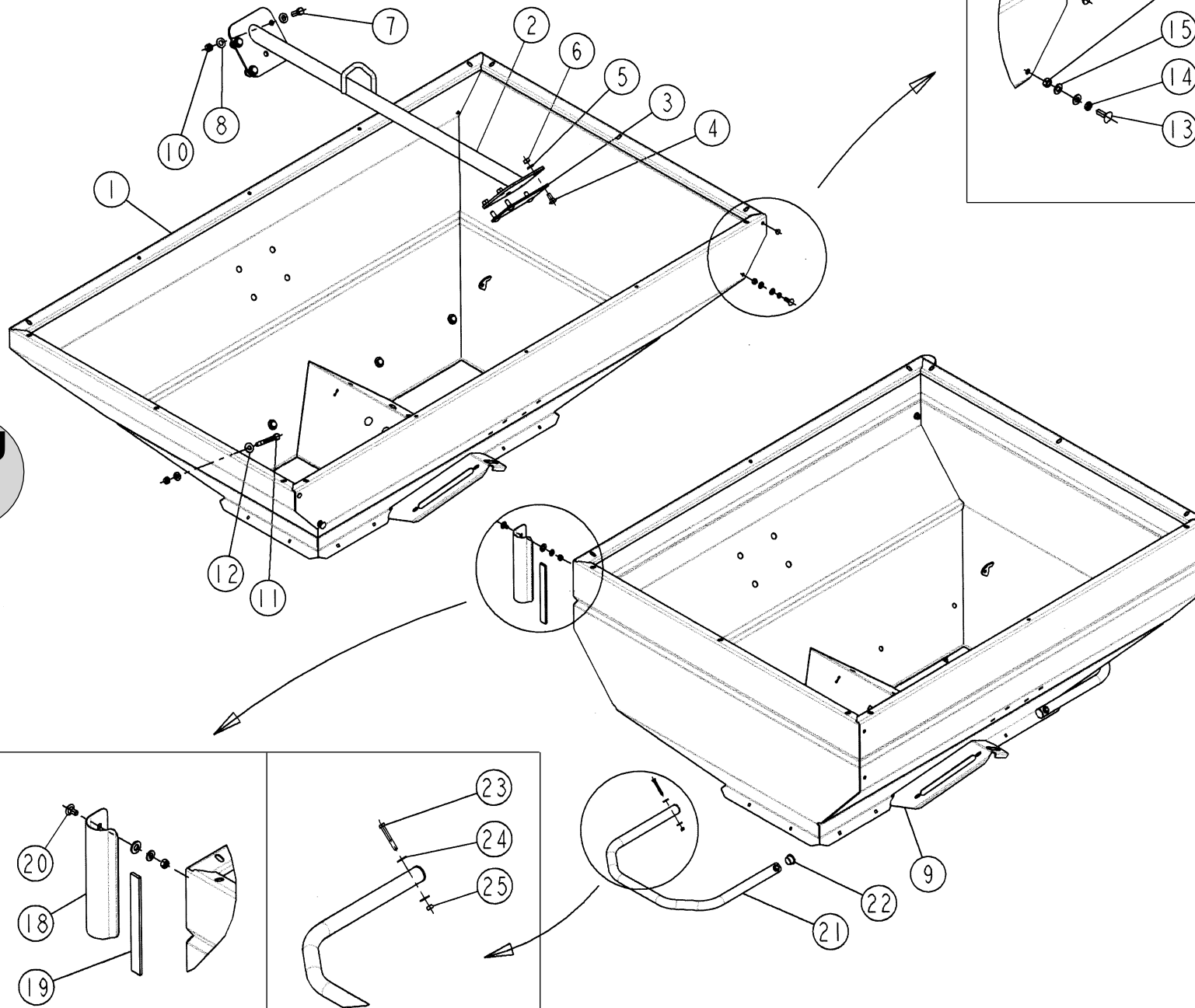
DRC-DRV



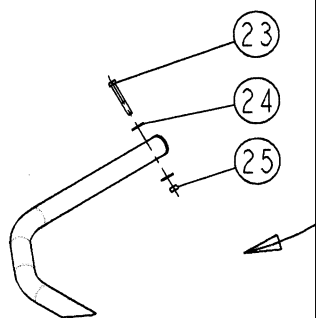
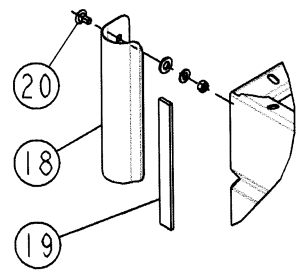
REP	CODE	DÉSIGNATION
1	917218	Bati drc so
2	415736	Bouchon 80x80
3	790010	Broche 3eme point
4	574492	Goup clips d10 zn 6 c fe s32
5	715010	Lien noir s29150 ref 715010
6	901209	Entretoise de poutre
7	909009	Tige de poutre longue
8	573810	Rondelle m10 n inox a2 70
9	571260	Ecrou h10 inox a2 70
10	918337	Pied tremie drc so
11	909111	Indicateur de position
12	551770	Vis h 8x20 fst inox a2 70
13	571278	Ecrou hm 8 inox a2 70
14	965099	Deflecteur arriere drc drv
15	685221	Bouton h8
16	985606	Deflecteur plastique dv
17	558830	Vis h 8x30 inox a2 70 fp
18	573358	Rondelle ll8 n inox a2 70
19	571258	Ecrou h8 inox a2 70
20	573808	Rondelle m8 n inox a2 70
21	558825	Vis h 8x25 inox a2 70 fp
22	963182	Plat support deflecteur
23	918262	Pied bequille dx so
24	559100	Vis h 10x100 inox a2 70 fp
25	571410	Ecrou frein nyl h10 inox a2 70
26	904942	Patin d appui
27	918345	Attelage remorque drc so
28	558235	Vis h 12x35 inox a2 70 fst
29	573812	Rondelle m12 n inox a2 70
30	571262	Ecrou h12 inox a2 70

DRC-DRV

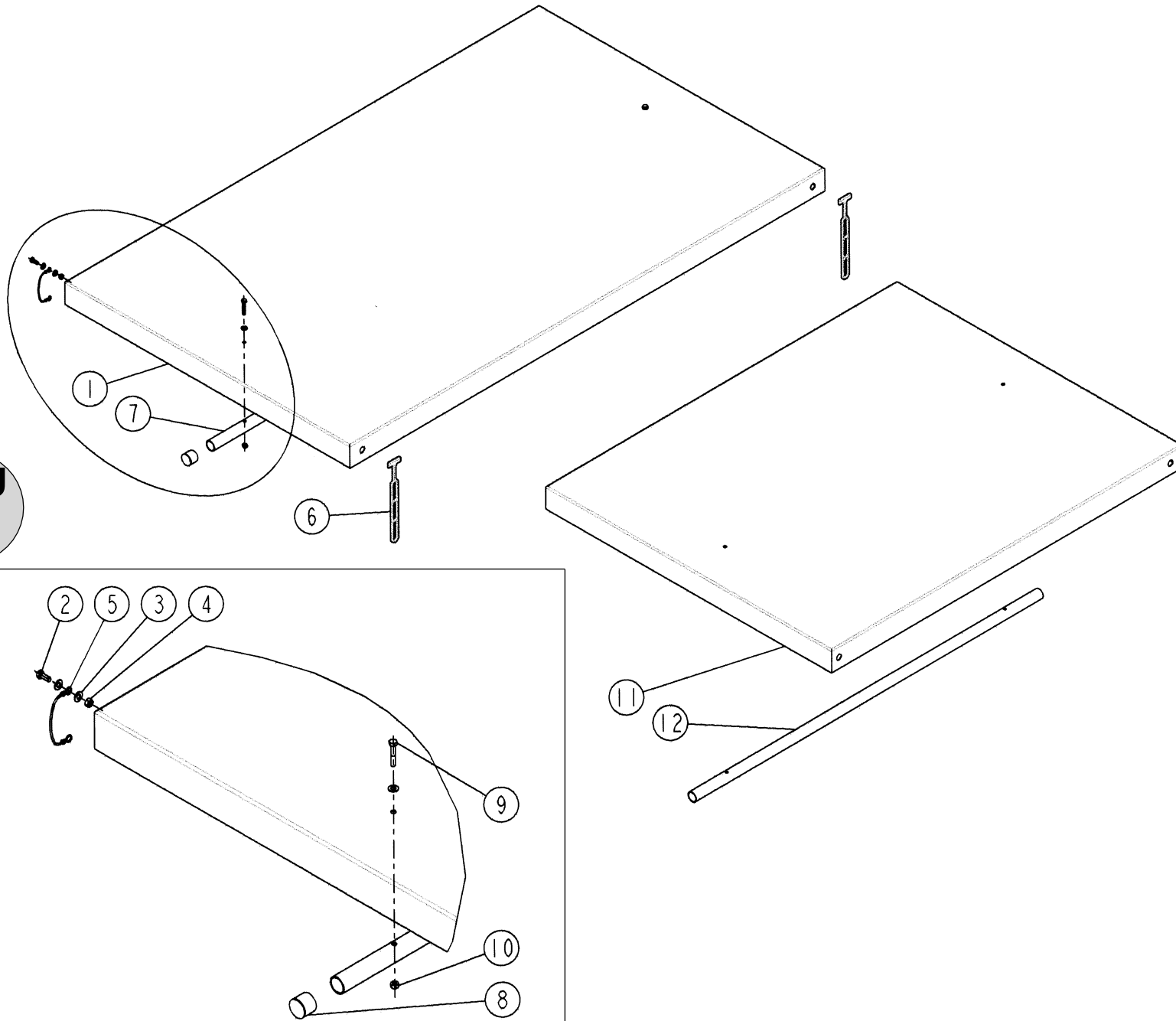
B1-00



REP	CODE	DÉSIGNATION
1	919142	Tremie drc so
2	918336	Traverse tremie drc so
3	967110	Attache renfort lx
4	558975	Vis trcc 10x25 inox a2 70
5	573810	Rondelle m10 n inox a2 70
6	571260	Ecrou h10 inox a2 70
7	558235	Vis h 12x35 inox a2 70 fst
8	573812	Rondelle m12 n inox a2 70
9	919143	Tremie drv so
10	571412	Ecrou frein nyl h12 inox a2 70
11	559100	Vis h 10x100 inox a2 70 fp
12	573860	Rondelle l10 n inox a2 70
13	558925	Vis trcc 8x25 inox a2 70
14	571278	Ecrou hm 8 inox a2 70
15	573808	Rondelle m8 n inox a2 70
16	571258	Ecrou h8 inox a2 70
17	415716	Bouchon d9 gpn 300 f041 nat
18	965098	Deflecteur branche-drv
19	794021	Bande adhesif 1 face l 0m20
20	558916	Vis trcc 8x16 inox a2 70
21	964111	Arceau securite drv
22	415730	Bouchon d23 sr1500 11780
23	558695	Vis h 6x45 inox
24	573856	Rondelle l6 n inox a2 70
25	571256	Ecrou h6 inox a2 70



DRC-DRV

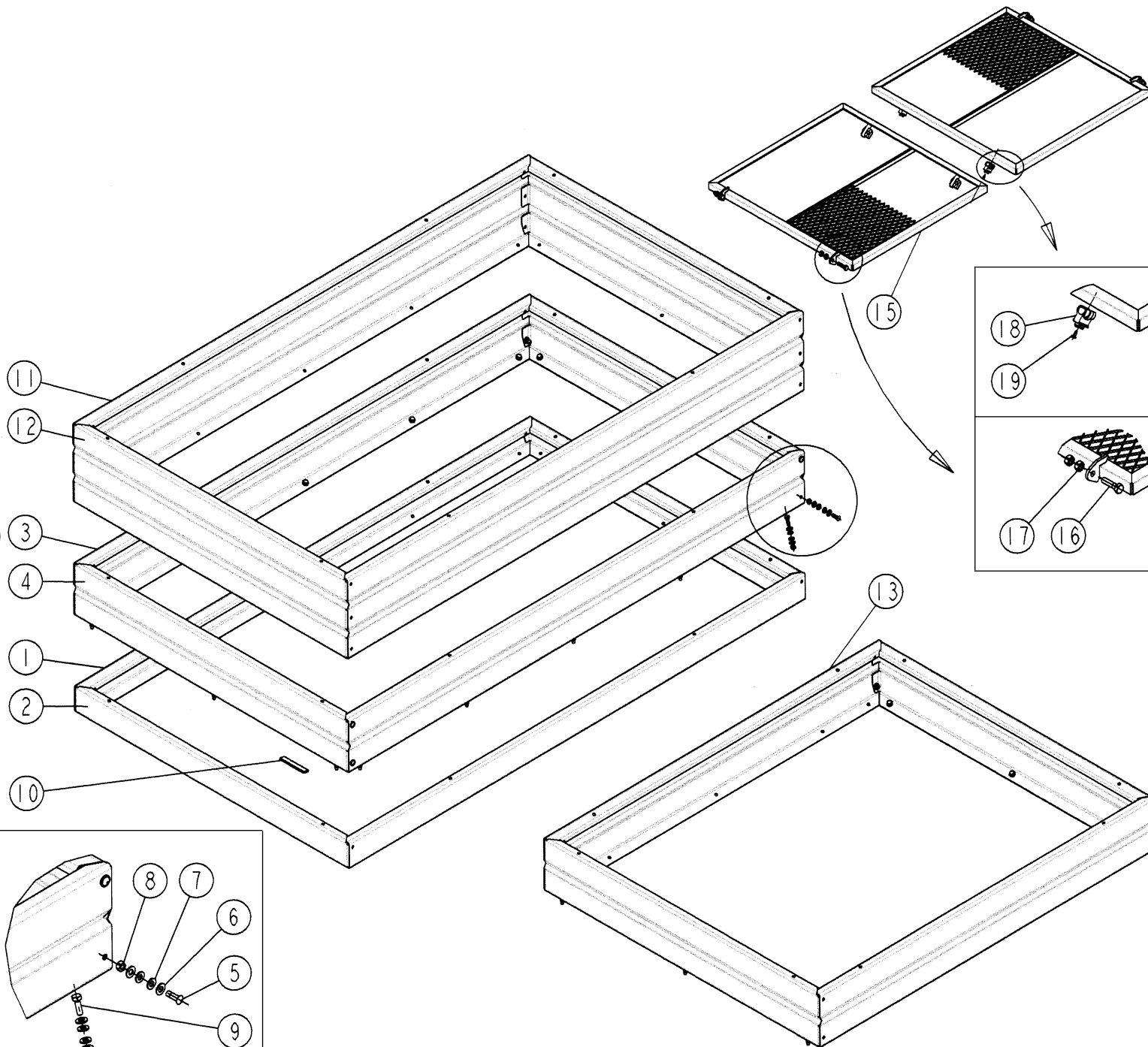


B2-00

REP	CODE	DÉSIGNATION
1	987620	Bache drc
2	551770	Vis h 8x20 fst inox a2 70
3	573808	Rondelle m8 n inox a2 70
4	571258	Ecrou h8 inox a2 70
5	715010	Lien noir s29150 ref 715010
6	696110	Attache caoutchouc
7	940147	Tube bache drc
8	415718	Bouchon d33 7 ref 10288 1358
9	551795	Vis h 8x45 inox a2 70 fst
10	571408	Ecrou frein nylon h8 inox a2 70
11	987621	Bache drv
12	940148	Tube bache drv

DRC-DRV

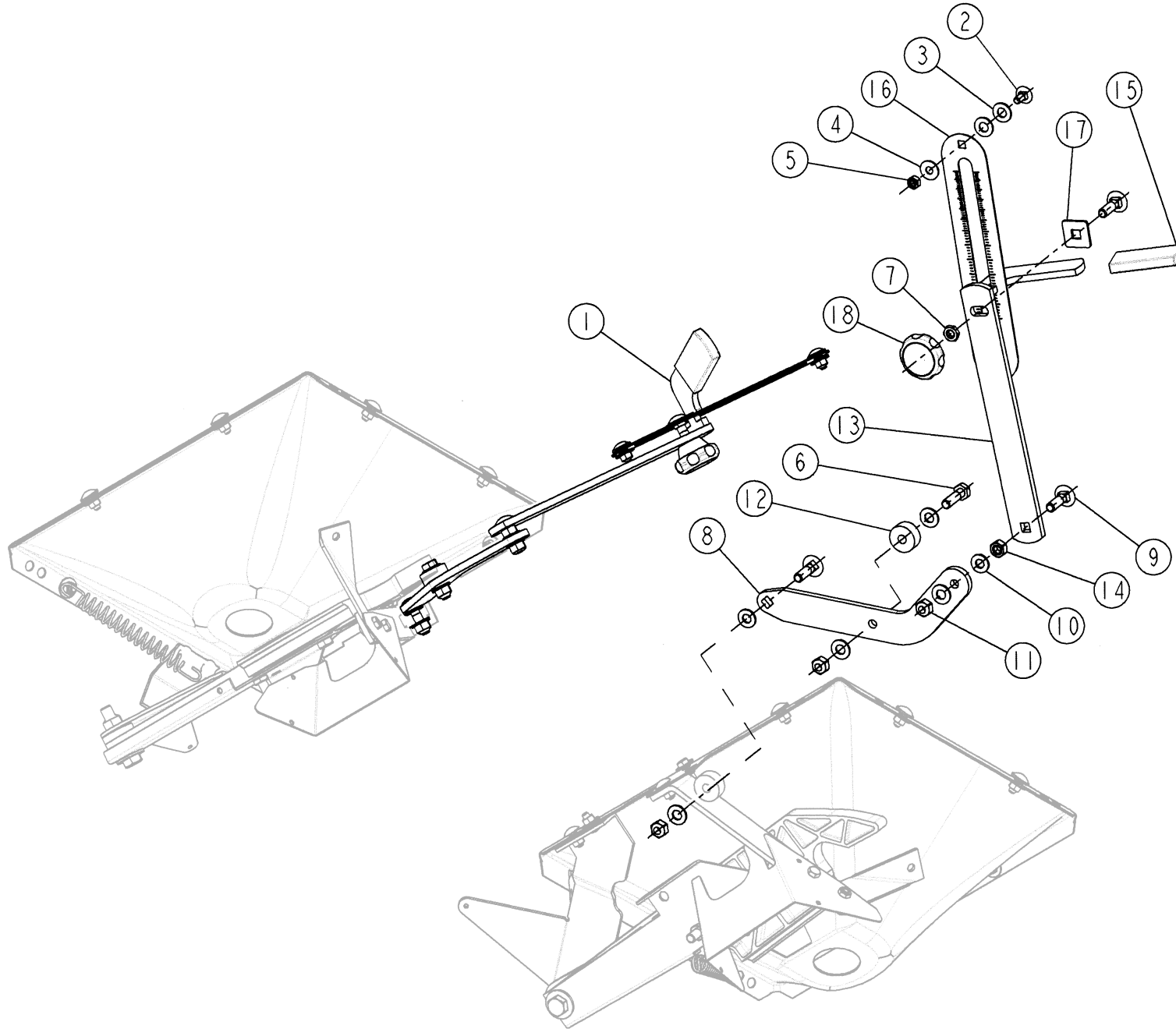
B3-00



REP	CODE	DÉSIGNATION
1	970194	Panneau 1face drc
2	970193	Cote 1face drc drv
3	970196	Panneau 2faces drc
4	970195	Cote 2faces drc drv
5	555825	Vis bhc 8x25 inox a2 70
6	573808	Rondelle m8 n inox a2 70
7	573008	Rondelle nylon pa66 8
8	571408	Ecrou frein nylon h8 inox a2 70
9	558825	Vis h 8x25 inox a2 70 fp
10	794021	Bande adhesif 1 face l 7m
11	970198	Panneau 3faces drc
12	970197	Cote 3faces drc drv
13	970199	Panneau 2faces drv
14	794021	Bande adhesif 1 face l 7m
15	919151	Tamis drc so
16	558830	Vis h 8x30 inox a2 70 fp
17	571258	Ecrou h8 inox a2 70
18	415752	Support tamis plastique
19	557610	Vis cbl z st3 5x9 5 inox a2 70

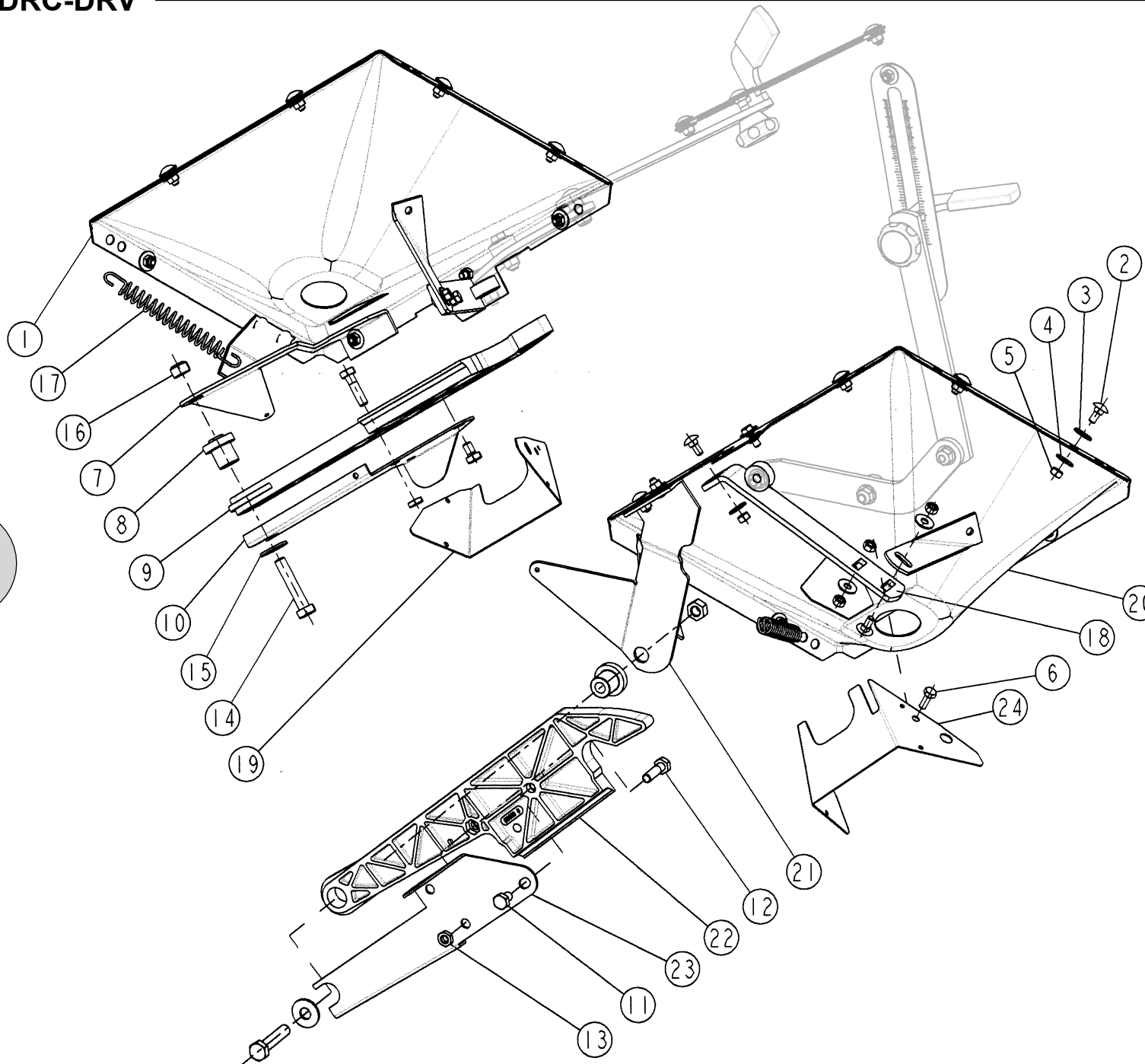
DRC-DRV

C1-00



REP	CODE	DÉSIGNATION
1	918340	Levier debit drc g so
2	558715	Vis trcc 6x15 inox a2 70
3	573808	Rondelle m8 n inox a2 70
4	573856	Rondelle i6 n inox a2 70
5	571256	Ecrou h6 inox a2 70
6	558830	Vis h 8x30 inox a2 70 fp
7	571278	Ecrou hm 8 inox a2 70
8	941051	Bielette trappe debit drv
9	558930	Vis trcc 8x30 inox a2 70
10	573008	Rondelle nylon pa66 8
11	571408	Ecrou frein nylon h8 inox a2 70
12	963173	Rotule levier debit drc
13	918341	Levier debit drc d so
14	571258	Ecrou h8 inox a2 70
15	415750	Poignee k 28x5x60 noir
16	989022	Secteur debit drc drv
17	963174	Butee serrage levier drc drv
18	685221	Bouton h8

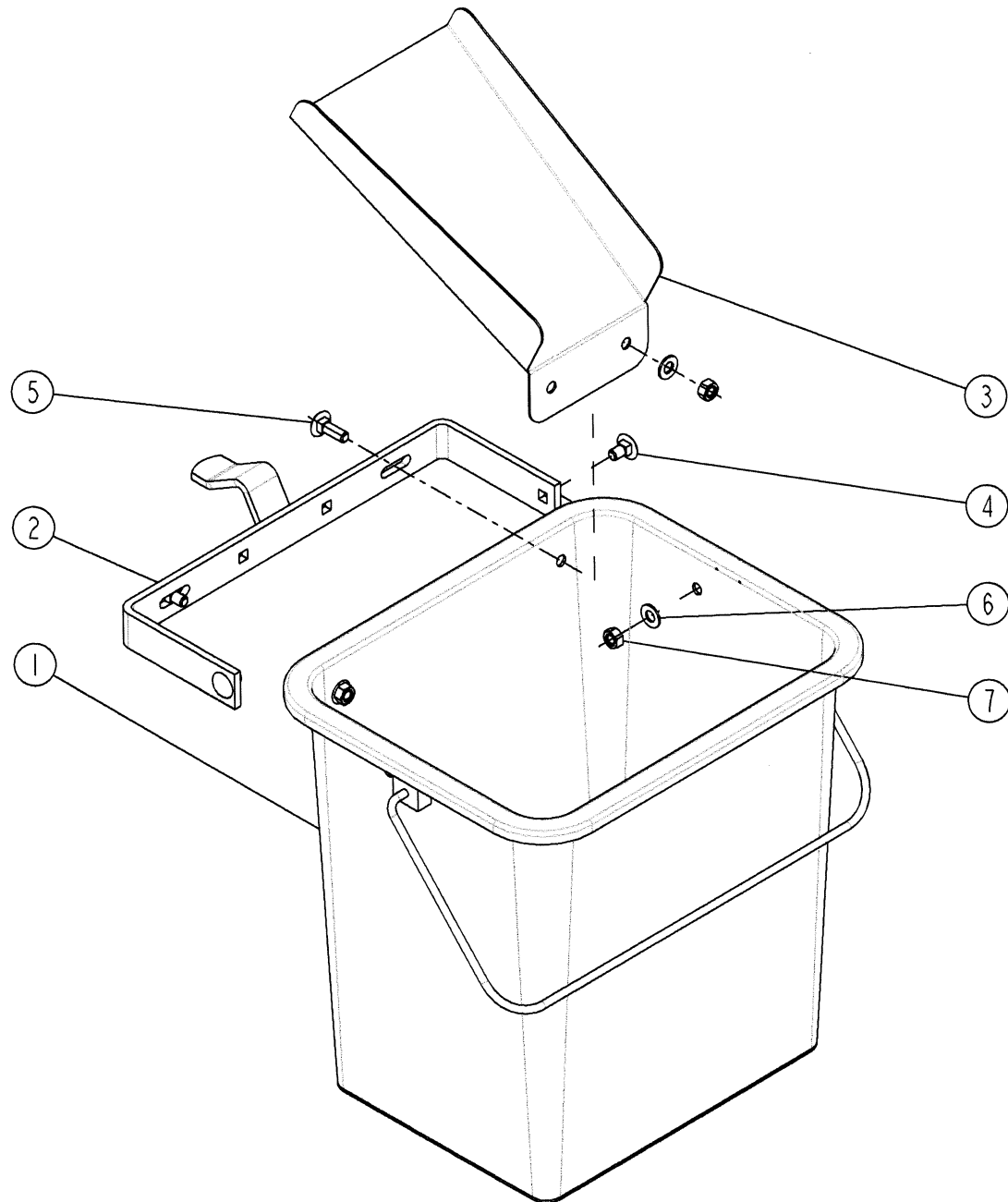
DRC-DRV



C2-00

REP	CODE	DÉSIGNATION
1	919152	Fond doseur g drc drv so
2	558715	Vis trcc 6x15 inox a2 70
3	573808	Rondelle m8 n inox a2 70
4	573856	Rondelle l6 n inox a2 70
5	571256	Ecrou h6 inox a2 70
6	558665	Vis h 6x16 inox a2 70
7	914090	Support trappe g ng so
8	921070	Articulation trappe ng
9	985018	Trappe glx nm g
10	953073	Equerre trappe g ng
11	558812	Vis h 8x12 inox a2 70
12	558830	Vis h 8x30 inox a2 70 fp
13	571278	Ecrou hm 8 inox a2 70
14	559050	Vis h 10x50 inox a2 70 fst
15	573860	Rondelle l10 n inox a2 70
16	571410	Ecrou frein nyl h10 inox a2 70
17	908076	Ressort trappe
18	918339	Guide trappe drc so
19	965115	Anti-rebond drc g
20	919153	Fond doseur d drc drv so
21	914091	Support trappe d ng so
22	985019	Trappe glx nm d
23	953069	Equerre trappe d ng
24	965116	Anti-rebond drc d

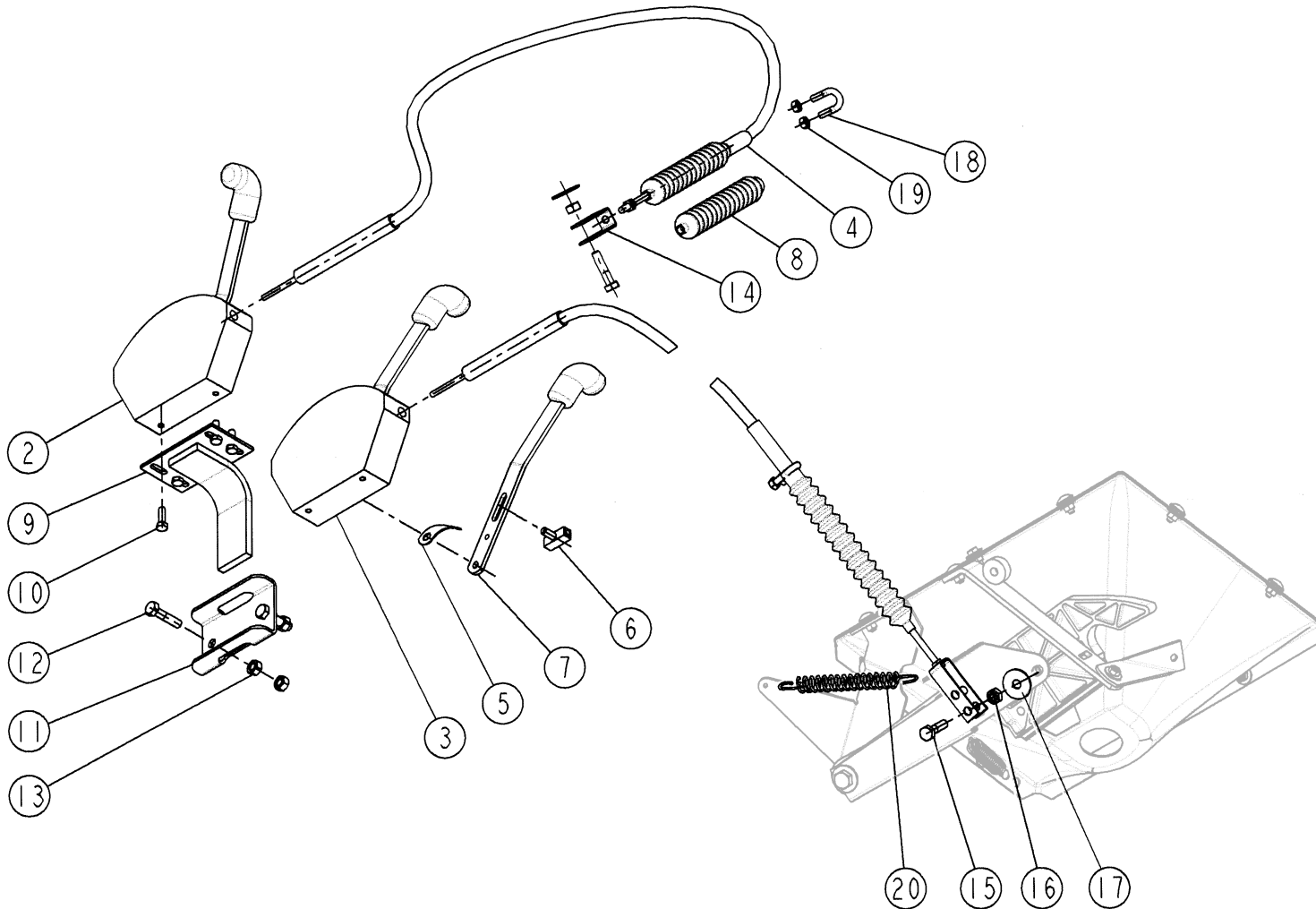
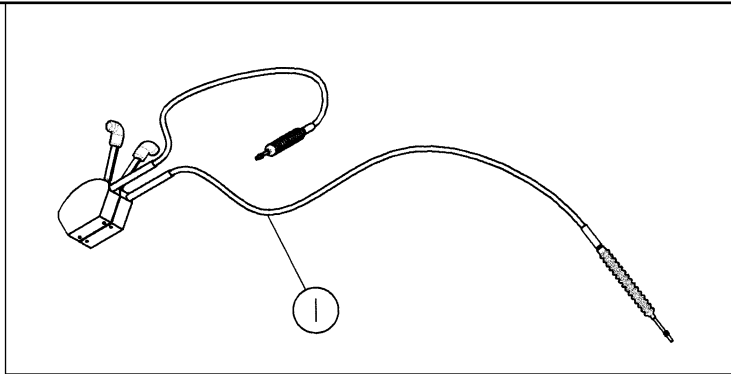
DRC-DRV



REP	CODE	DÉSIGNATION
1	985217	Seau debit
2	918344	U support seau drc so
3	965103	Goulotte debit drc
4	558916	Vis trcc 8x16 inox a2 70
5	558925	Vis trcc 8x25 inox a2 70
6	573808	Rondelle m8 n inox a2 70
7	571258	Eccrou h8 inox a2 70

C3-00

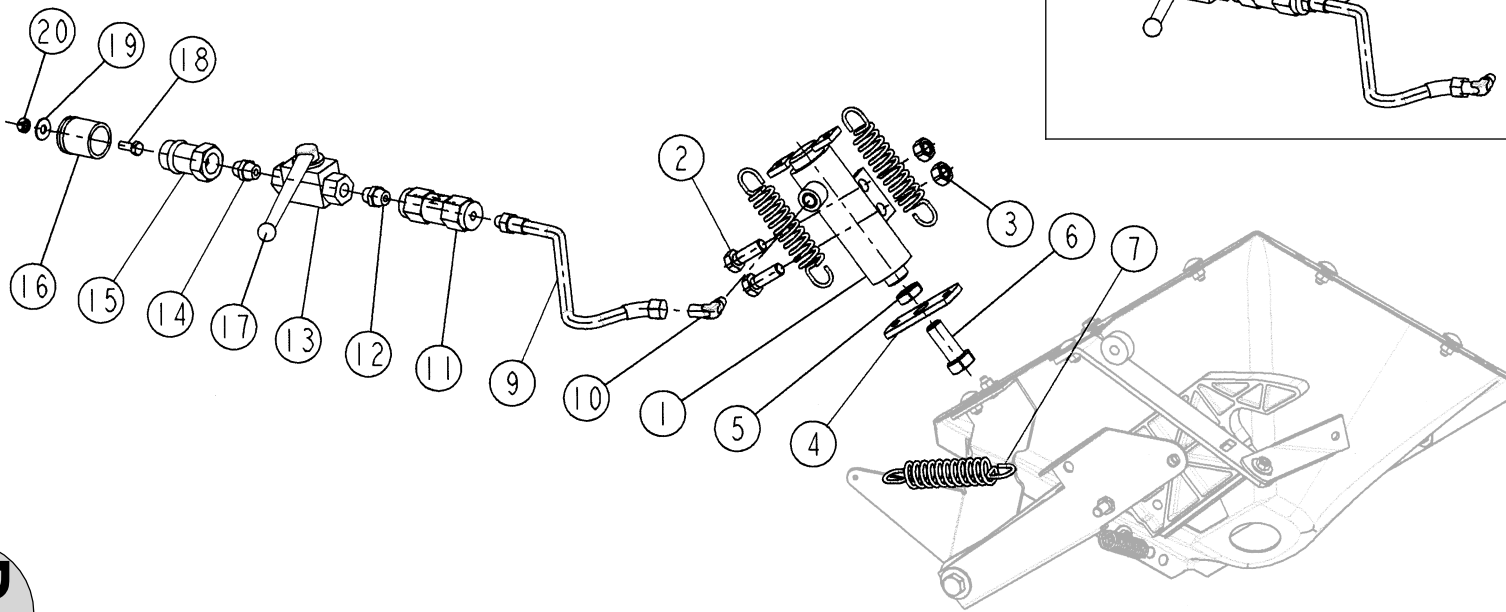
DRC-DRV



REP	CODE	DÉSIGNATION
1	984917	Cmd teleflexible 3m drc drv
2	980758	Boitier g cmd teleflexible mo
3	720312	Boitier d cmd teleflexible mo
4	720829	Teleflexible cmd trappe 3m mo
5	720151	Ressort boitier de commande
6	720152	Traineau boitier de commande
7	980755	Levier boitier de commande
8	980757	Soufflet teleflex cmd trappes
9	909881	Support commandes so
10	551680	Vis h 6x20 zn 6 c fe fp
11	906330	Glissiere support cde
12	551885	Vis h 8x35 zn 6 c fe fp
13	571208	Ecrou h8 zn 6 c fe
14	906407	Embout cable dpx
15	558835	Vis h 8x35 inox a2 70 fp
16	571258	Ecrou h8 inox a2 70
17	573358	Rondelle l18 n inox a2 70
18	962017	Bride de blocage d 12
19	571256	Ecrou h6 inox a2 70
20	908076	Ressort trappe

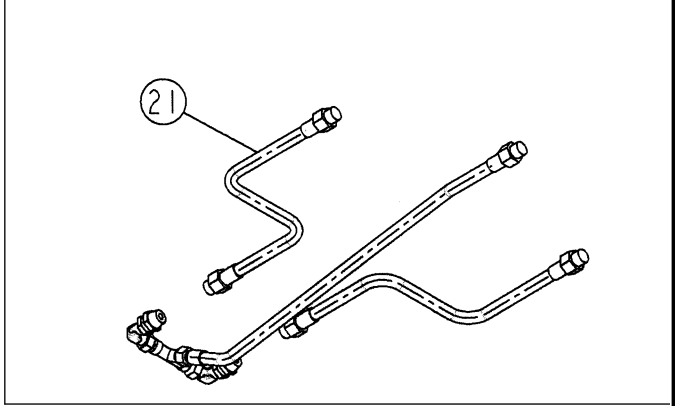
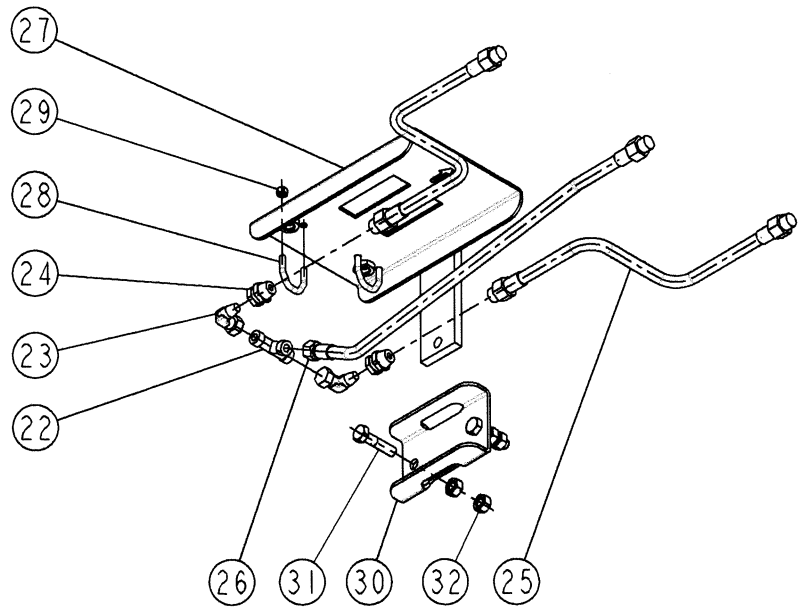
D1-00

DRC-DRV



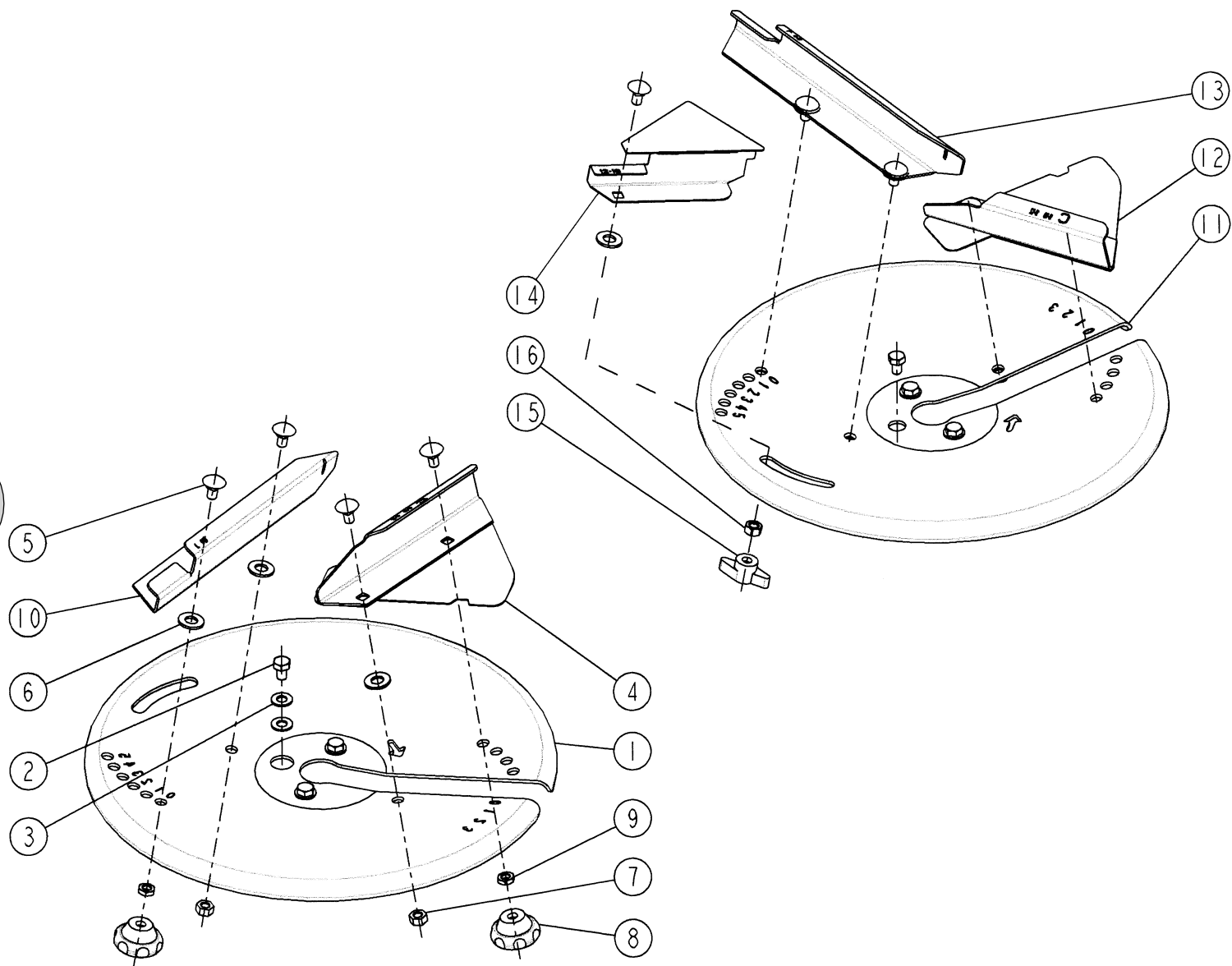
REP	CODE	DÉSIGNATION
1	982302	Verin trappe ng
2	559030	Vis h 10x30 inox a2 70 fp
3	571260	Ecrou h10 inox a2 70
4	967070	Plaque ressort
5	571284	Ecrou hm 14 inox a2 70
6	558435	Vis h 14x35 inox
7	981009	Ressort trappe glx
8	983014	Kit hydraulique 2 se
9	795055	Flexible 2 s e
10	795210	Coude 8a10 8x13 co nu
11	795512	Limit uni fix 0 8 fg3 8 fg3 8
12	795218	Adaptateur mg3 8 mg1 4
13	795041	Robinet 1 4 poignee droite
14	795219	Adaptateur mg1 2 mg1 4
15	795350	Embout push pull 1 2
16	795300	Support push pull 1 2
17	720833	Poignee droite de robinet
18	558665	Vis h 6x16 inox a2 70
19	573856	Rondelle l6 n inox a2 70
20	571256	Ecrou h6 inox a2 70
21	983015	Kit adaptation 2se en 1se
22	795170	Te 10l te nu
23	795214	Coude 10l ca 10l nu
24	795225	Union 10la 1 4cyl
25	795049	Flexible verin cmd trappes
26	795031	Flexible alim cmd trappes
27	917107	Support robinets so
28	901578	Bride d etrier
29	571205	Ecrou h5 zn 6 c fe
30	906330	Glissiere support cde
31	558835	Vis h 8x35 inox a2 70 fp
32	571208	Ecrou h8 zn 6 c fe

D2-00



DRC-DRV

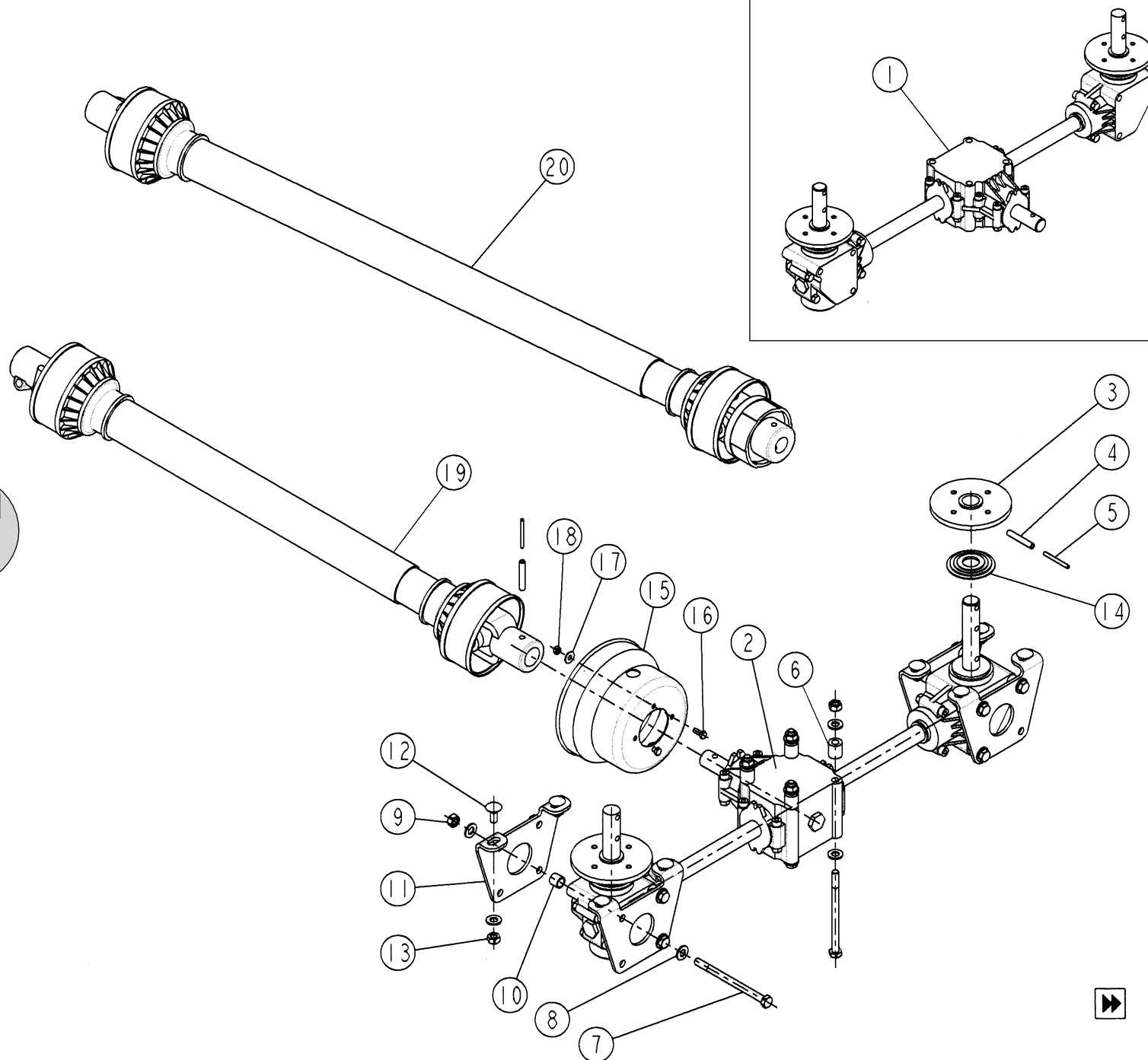
E2-00



REP	CODE	DÉSIGNATION
1	926039	Plateau g drc drv
2	558812	Vis h 8x12 inox a2 70
3	573808	Rondelle m8 n inox a2 70
4	916162	Pale courte g 12m drc so
5	558916	Vis trcc 8x16 inox a2 70
6	573810	Rondelle m10 n inox a2 70
7	571408	Ecrou frein nylon h8 inox a2 70
8	685221	Bouton h8
9	571278	Ecrou hm 8 inox a2 70
10	980850	Pale longue 18m g drc
11	926038	Plateau d drc drv
12	916163	Pale courte d 12m drc so
13	980849	Pale longue 18m d drc
14	916115	Pale bord 12-18 so
15	415735	Bouton oreilles m8
16	571258	Ecrou h8 inox a2 70

DRC-DRV

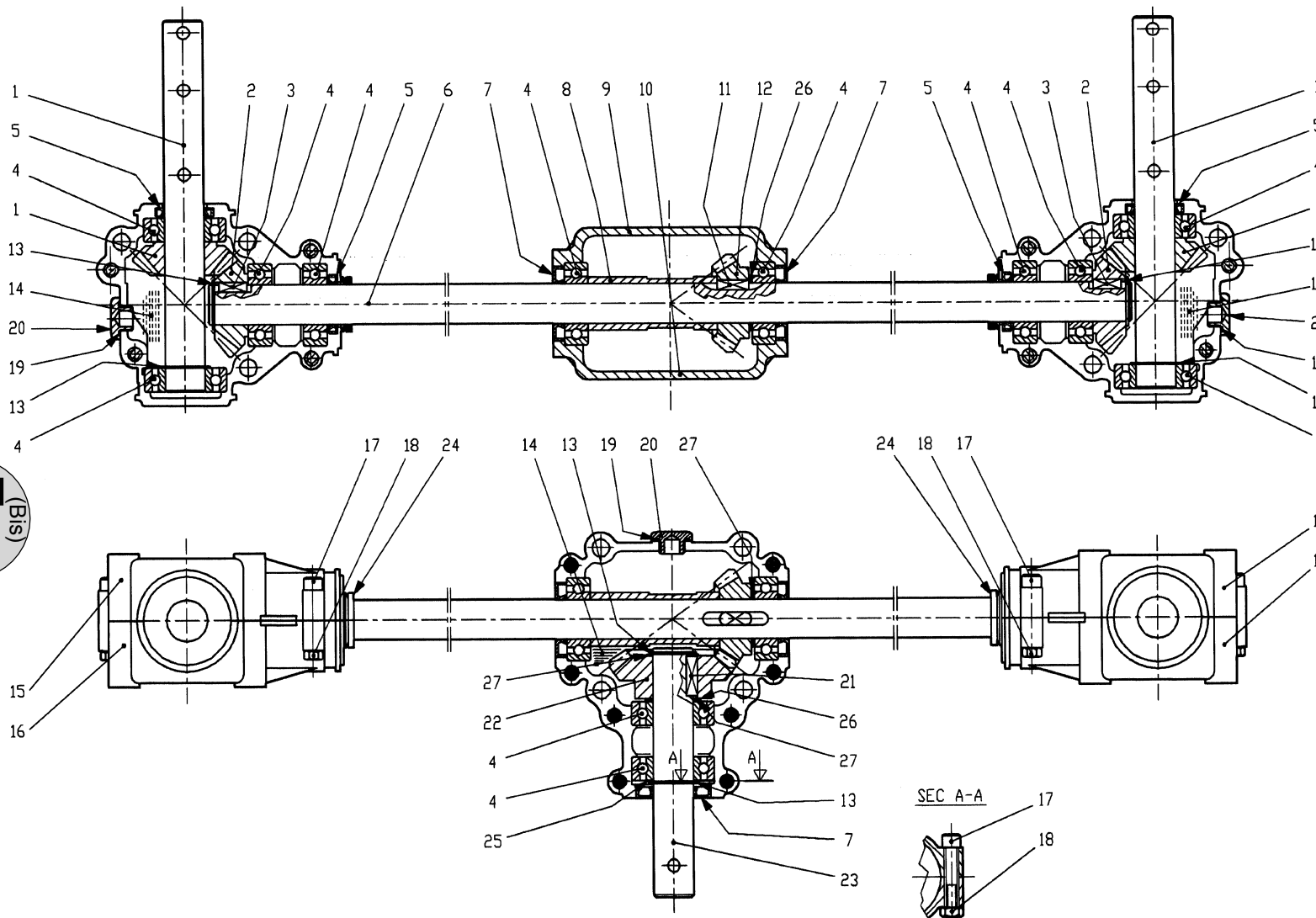
F1-00



REP	CODE	DÉSIGNATION
1	980768	Bloc 3 renvois drc
2	720832	Bloc renvoi drc
3	720840	Bride plateau DRC-DRV
4	590410	Goup elastic 8x50 serie ep
5	590210	Goup elastic 5x50 serie ep
6	903401	Entretoise de patte
7	552056	Vis h 10x140 fp
8	573810	Rondelle m10 n inox a2 70
9	571260	Ecrou h10 inox a2 70
10	925050	Entretoise de herse
11	951377	Support renvoi drc
12	558975	Vis trcc 10x25 inox a2 70 fst
13	571410	Ecrou frein nyl h10 inox a2 70
14	901216	Joint de renvoi
15	985202	Protecteur de transmission
16	558665	Vis h 6x16 inox a2 70
17	573856	Rondelle i6 n inox a2 70
18	571256	Ecrou h6 inox a2 70
19	796004	Transmission 900
20	795994	Cardan limiteur I1010



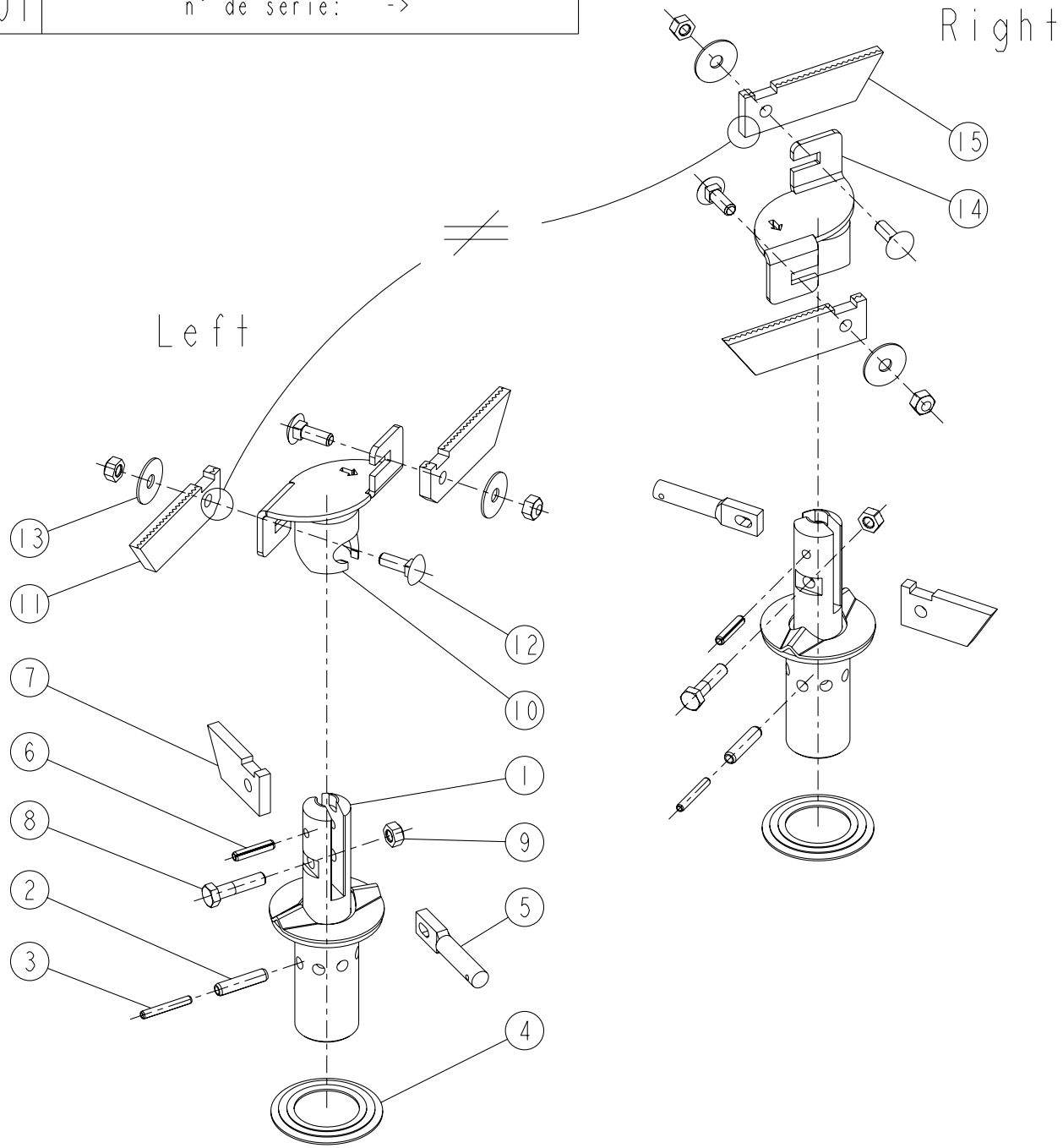
DRC-DRV



REP	CODE	DÉSIGNATION
1	720834	Arbre-pignon z15 m4-2 dc-dv
2	720835	Couronne z15 m4-2
3	910134	Clavette forme b 6x6x18
4	711001	Roulement 6205 rs1 25x52x15
5	720323	Joint a levre 25x37x5
6	720836	Arbre de liaison dc-dv
7	910124	Joint a levre 25x47x7
8	720837	Entretoise renvoi central dc-dv
9	910164	Boite superieure I25
10	910163	Boite inferieure I25
11	910161	Clavette forme a 8x7x20
12	910162	Pignon z17 m3-5
13	574225	Circlips ext d25
14	480003	Pot de graisse 1kg
15	720325	Boite avant I150
16	720324	Boite arriere I150
17	553845	Vis chc 8x45 8-8
18	571208	Ecrou h8 zn 6 c fe
19	732001	Joint torique 2-65x15-1
20	910126	Bouchon 3-8 gaz
21	910034	Clavette forme a 8x7x25
22	910157	Couronne z23 m3-5
23	720838	Arbre d entree dc-dv
24	936028	Bague racleuse v-25a
25	720316	Cale 25mm6x0mm6
26	720331	Cale 25mm6x0mm8
27	720332	Cale 25mm6x1mm

F1-00
(Bis)

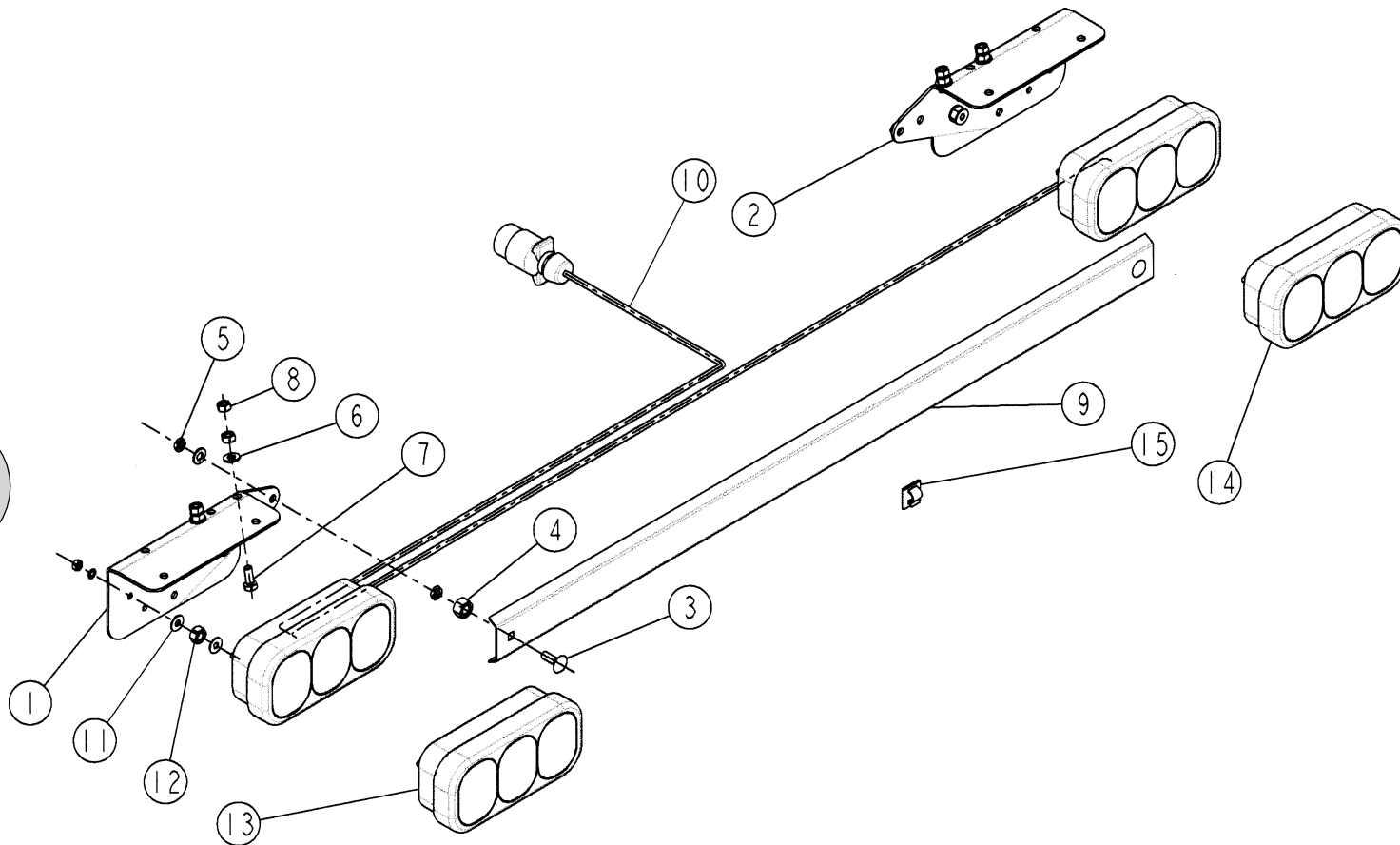
DC_F3_01 n° de série: ->



rep	code	AGITATEUR_DC-DV_RCH - 26-Oct-2004
1	914127	AGITATEUR_DRC_SO
2	590407	GOUP_ELASTIC_8X35_SERIE_EP
3	590207	GOUP_ELASTIC_5X35_SERIE_EP
4	985037	JOINT_AGITATEUR_DRC
5	942066	DOIGT_AGITATEUR_DRC
6	590306	GOUP_ELASTIC_6X28_SERIE_EP
7	940188	PLAT_AGITATEUR_DC
8	558835	VIS_H_8X35_INOX_A2_70
9	571408	ECROU_FREIN_NYLON_H8_INOX_A2_70
10	914140	AGITATEUR_PULVE_DRV_G_SO
11	987805	LAMELLE_AGITATEUR_DRC_G
12	558925	VIS_TRCC_8X25_INOX_A2_70
13	573358	RONDELLE_LL8_N_INOX_A2_70
14	914141	AGITATEUR_PULVE_DRV_D_SO
15	987807	LAMELLE_AGITATEUR_DRC_D

DRC-DRV

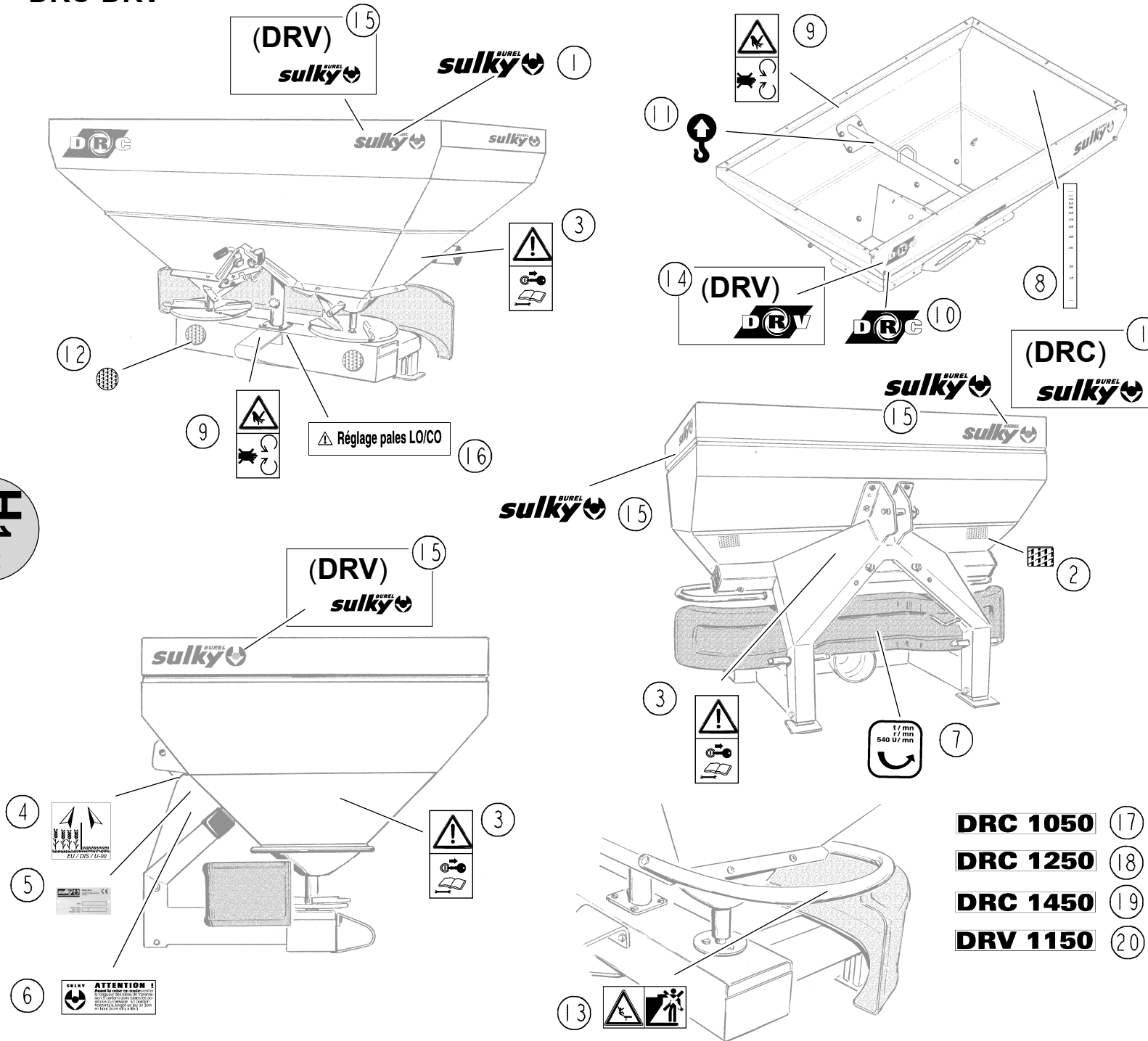
G1-00



REP	CODE	DÉSIGNATION
1	967104	Porte feu std g
2	967105	Porte feu std d
3	558925	Vis trcc 8x25 inox a2 70
4	571262	Ecrou h12 inox a2 70
5	571278	Ecrou hm 8 inox a2 70
6	573808	Rondelle m8 n inox a2 70
7	551770	Vis h 8x20 fst inox a2 70
8	571258	Ecrou h8 inox a2 70
9	952142	Barre éclairage drc drv
10	983812	Kit éclairage dpx glx
11	573856	Rondelle l6 n inox a2 70
12	571260	Ecrou h10 inox a2 70
13	720265	Feu g avec ampoule et éclaireur
14	720266	Feu d avec ampoule
15	415766	Serre fil autoadhesif rb8

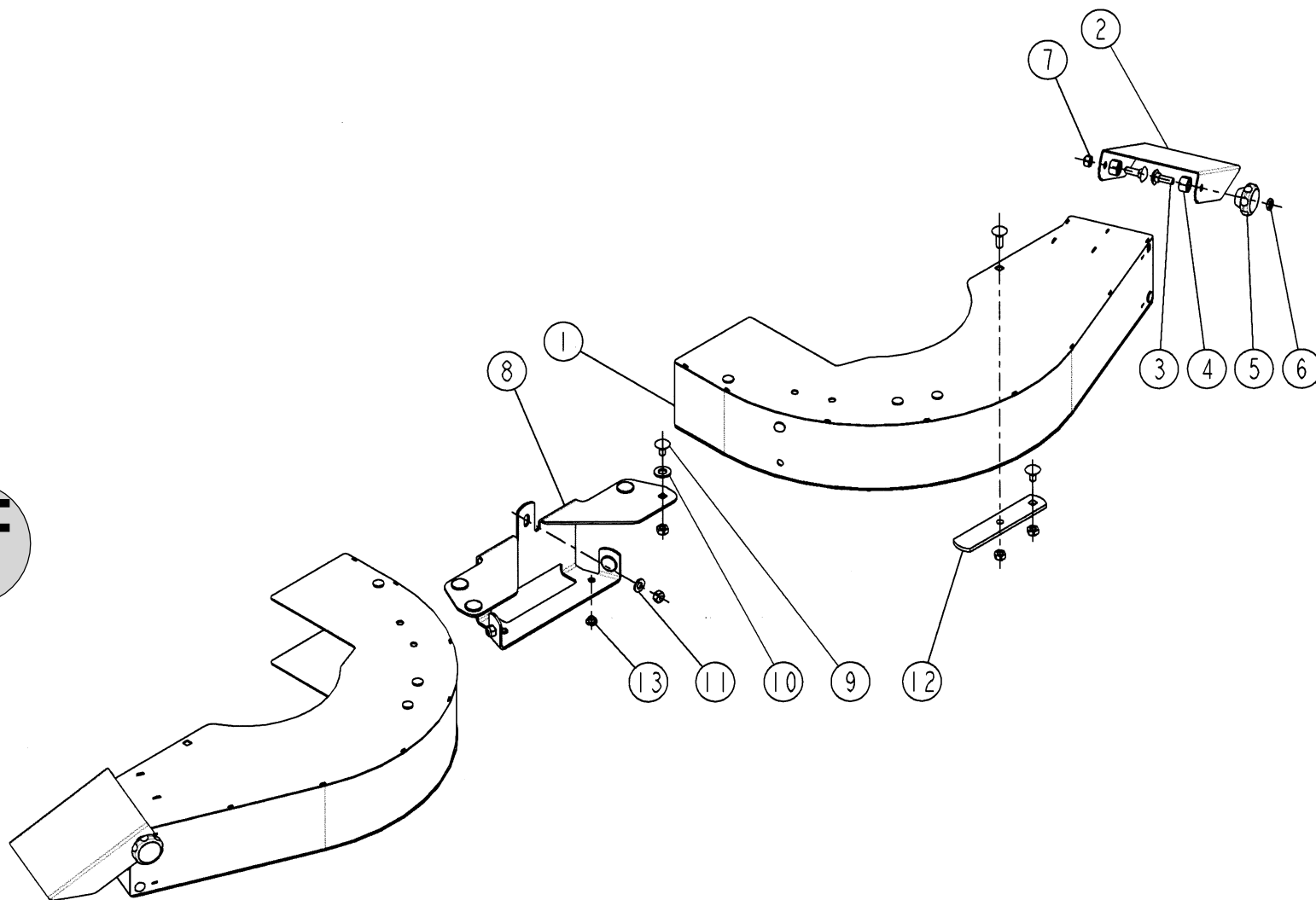
DRC-DRV

H1-00



REP	CODE	DÉSIGNATION
1	908338	Autocollant sulky grand modele
2	836001	Catadioptr blanc 94x44
3	988028	Adhesif de mise en route
4	988036	Autocollant epandage tardif
5	908992	Plaque constructeur
6	909026	Etiquette transmission
7	988027	Adhesif 540 tr-mn
8	988208	Autocollant de niveau
9	988029	Adhesif de mouvement
10	988242	Autocollant DRC
11	988063	Adhesif manutention
12	836003	Catadioptr rouge diam 60
13	988050	Autocollant interdit de monter
14	988243	Autocollant DRV
15	909126	Autocollant sulky petit modele
16	988253	Autocollant loca DRC
17	988244	Autocollant rehausse DRC 1050
18	988245	Autocollant rehausse DRC 1250
19	988246	Autocollant rehausse DRC 1450
20	988247	Autocollant rehausse DRV 1150

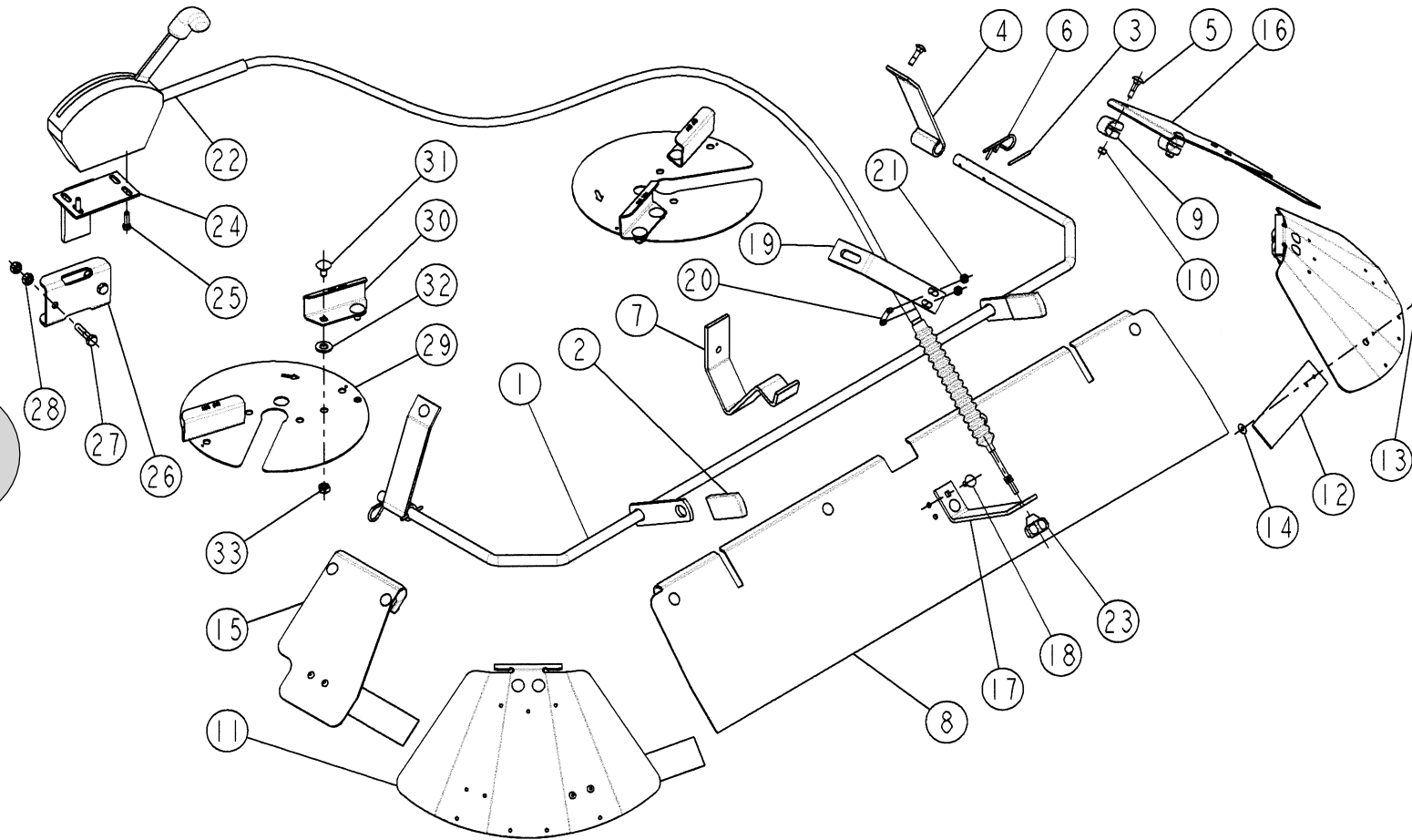
- DRC 1050** (17)
- DRC 1250** (18)
- DRC 1450** (19)
- DRV 1150** (20)



REP	CODE	DÉSIGNATION
1	919144	Localisateur so
2	965106	Goulotte loca drc dpx
3	558925	Vis trcc 8x25 inox a2 70
4	571262	Ecrou h12 inox a2 70
5	685221	Bouton h8
6	571278	Ecrou hm 8 inox a2 70
7	571408	Ecrou frein nylon h8 inox a2 70
8	960082	Adaptation loca drc
9	558916	Vis trcc 8x16 inox a2 70
10	573810	Rondelle m10 n inox a2 70
11	573808	Rondelle m8 n inox a2 70
12	962133	Bride localisateur
13	415716	Bouchon d9 gpn 300 f041 nat

DRC-DRV

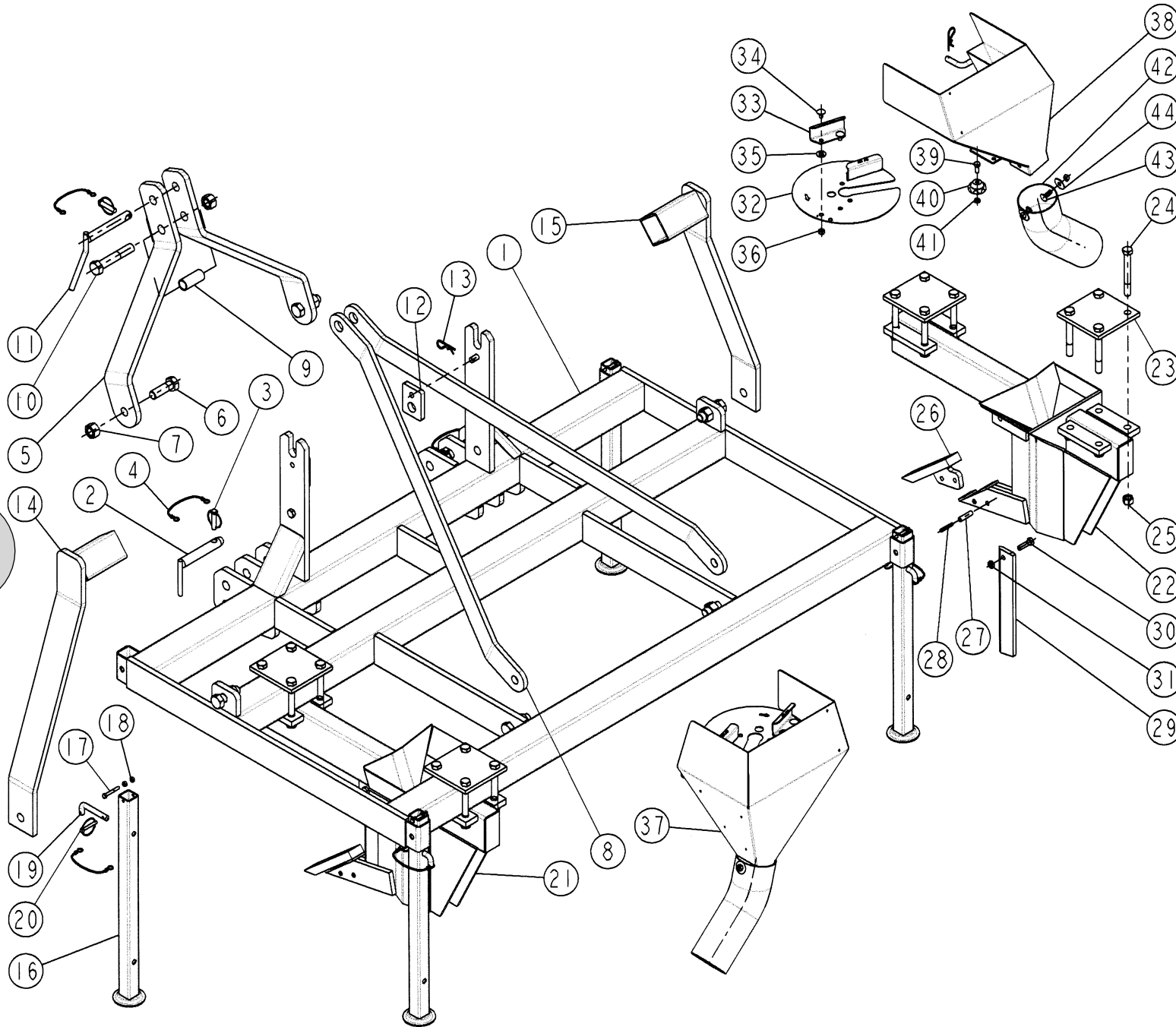
H3-00



REP	CODE	DÉSIGNATION
1	917234	Arceau reducteur drv so
2	415750	Poignee k 28x5x60 noir
3	589208	Goup elastic 3 5x40 inox
4	951417	Support lateral reducteur drv
5	558725	Vis trcc 6x25 inox a2 70
6	592701	Goupille beta d3 inox
7	951418	Support central reducteur
8	965117	Tole ar reducteur drv
9	794400	Collier articulation
10	571456	Ecrou frein nylon h6 inox a2 70
11	965119	Tole angle reducteur drv
12	987721	Plaque anti rebond drv
13	598140	Rivet aveugle inox 4x8
14	573804	Rondelle l4 n inox a2 70
15	965118	Tole cote g reducteur drv
16	965120	Tole cote d reducteur drv
17	951419	Rallonge teleflexible drv
18	558715	Vis trcc 6x15 inox a2 70
19	964125	Attache teleflexible reduc drv
20	962017	Bride de blocage d 12
21	571256	Ecrou h6 inox a2 70
22	984906	Cmd teleflexible g 4m mo
23	415725	Bouton h6
24	909881	Support commandes so
25	551680	Vis h 6x20 zn 6 c fe fp
26	906330	Glissiere support cde
27	551885	Vis h 8x35 zn 6 c fe fp
28	571208	Ecrou h8 zn 6 c fe
29	926040	Plateau enf drv
30	980853	Pale enf drv
31	558916	Vis trcc 8x16 inox a2 70
32	573810	Rondelle m10 n inox a2 70
33	571408	Ecrou frein nylon h8 inox a2 70

DRC-DRV

H4-00



REP	CODE	DÉSIGNATION
1	917225	Chassis enf so
2	900481	Broche d attelage renforce
3	574492	Goup clips d10 zn 6 c fe s32
4	715010	Lien noir s29150 ref 715010
5	917226	Tete attelage enf
6	553060	Vis h 20x60 fp
7	571220	Ecrou h20 zn 6 c fe
8	962135	Tirant enf
9	925073	Entretoise de barre int
10	553110	Vis h 20x110 zn 6 c fe fp
11	790012	Broche sous-soleuse
12	962136	Bride drv enf
13	592701	Goupille beta d3 inox
14	918354	Bequille drv enf g so
15	918355	Bequille drv enf d so
16	917205	Bequille ss double so
17	558695	Vis h 6x45 inox
18	571256	Ecrou h6 inox a2 70
19	927002	Broche d12
20	594306	Goup d6 clips zn 6 c fe s37
21	917228	Dent enfouisseur g so
22	917229	Dent enfouisseur d so
23	951318	Plaque de corps sous-soleuse
24	552570	Vis h 14x120 8 8 fp
25	571514	Ecrou hh14
26	918287	Carrelet sous soleuse so
27	590508	Goup elastic 10x40 serie ep
28	590308	Goup elastic 6x40 serie ep
29	980103	Couteau de sous-soleuse
30	552085	Vis h 10x35 zn 6 c fe fst
31	571360	Ecrou hm 10 zn 6 c fe
32	926040	Plateau enf drv
33	980853	Pale enf drv
34	558916	Vis trcc 8x16 inox a2 70
35	573810	Rondelle m10 n inox a2 70
36	571408	Ecrou frein nylon h8 inox a2 70
37	919145	Entonnoir g enf so
38	919146	Entonnoir d enf so
39	551770	Vis h 8x20 fst inox a2 70
40	685221	Bouton h8
41	571278	Ecrou hm 8 inox a2 70
42	987120	Tuyau d 90 l 250
43	558925	Vis trcc 8x25 inox a2 70
44	573358	Rondelle l18 n inox a2 70