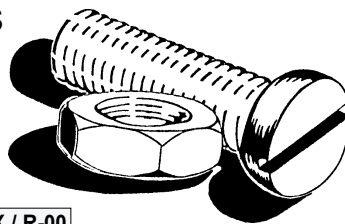
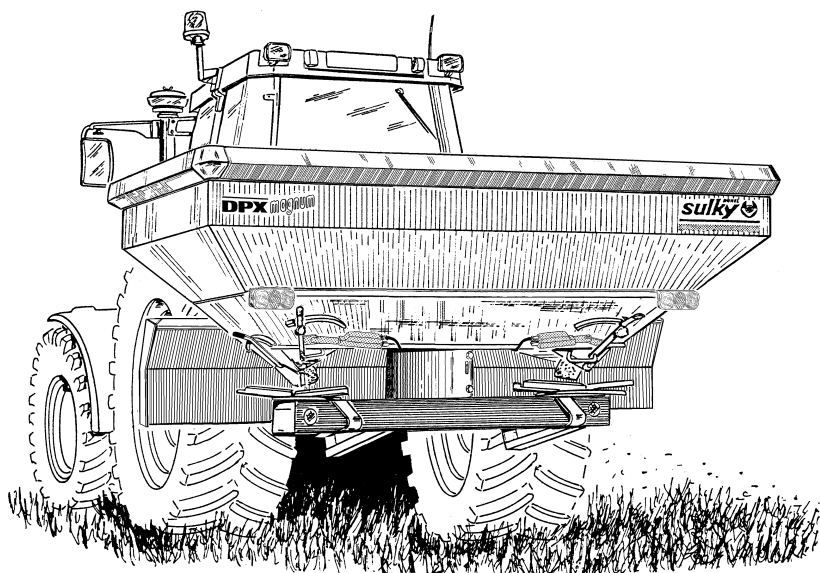

2000 - 2400 - 2800 - 3200

DPX magnum

PIÈCES DE RECHANGE
SPARE PARTS
ERSATZTEILE



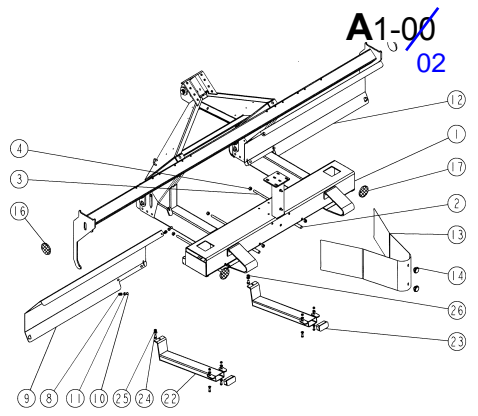
Réf: 400 186 - EU / MX / R-00



Sulky Burel S.A.
BP 4 - rue Fabien Burel - 35221 Châteaubourg - FRANCE
Téléphone : 02.99.00.84.84 - Fax 02.99.62.39.38
Site Internet : www.sulky-burel.com
e-mail : info@sulky-burel.com

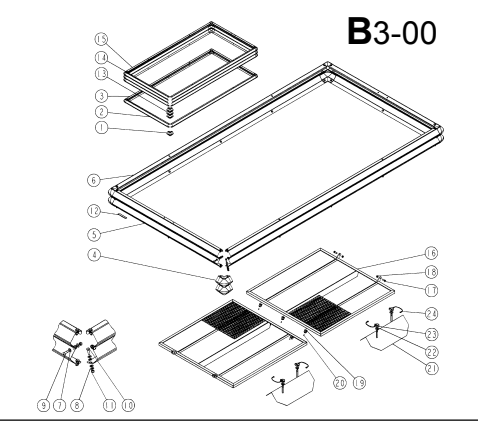
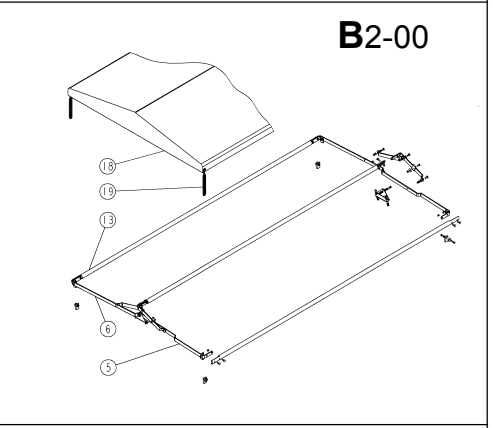
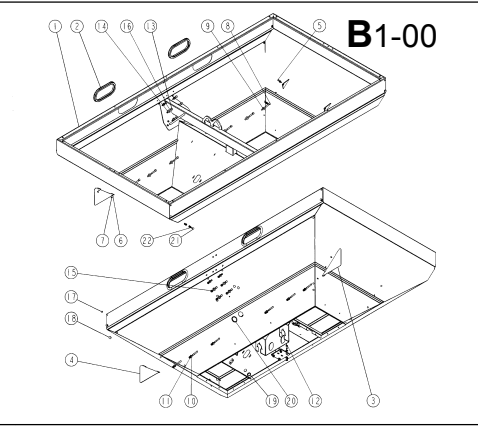
A

CHASSIS
FRAME
RAHMEN



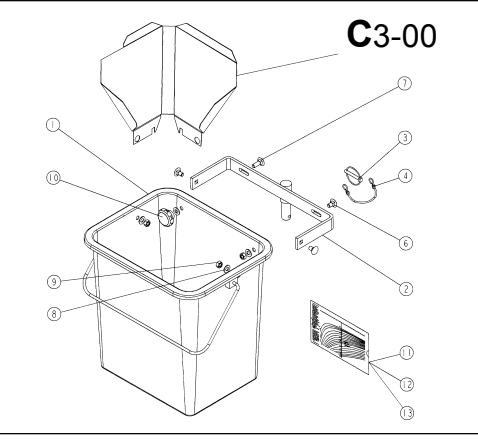
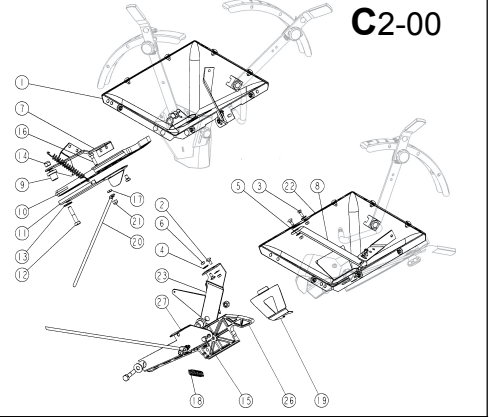
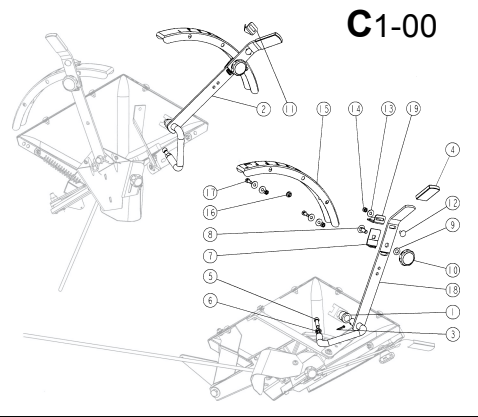
B

TREMIE
HOPPER
DÜNGER-BEHÄLTER



C

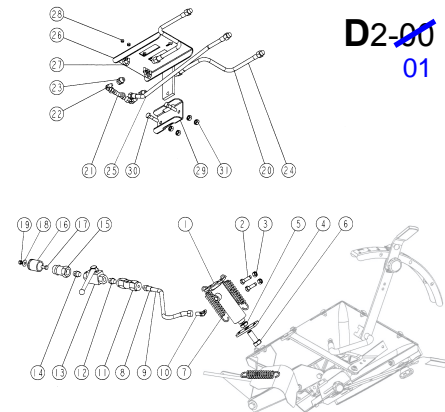
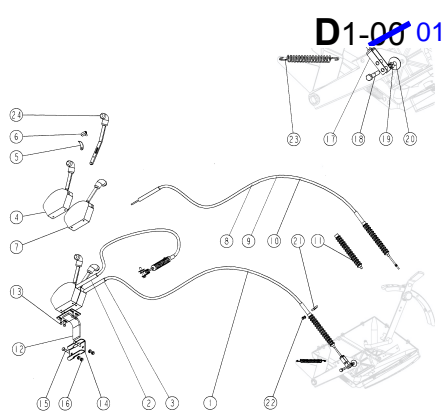
DOSAGE
CALIBRATION SYSTEM
DOSIERUNG



D**COMMANDE DE TRAPPES**

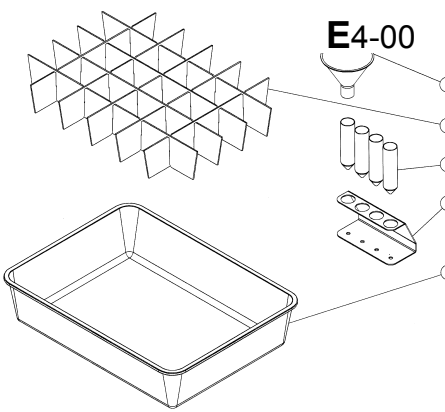
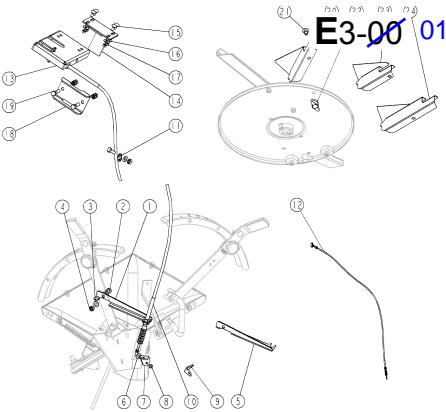
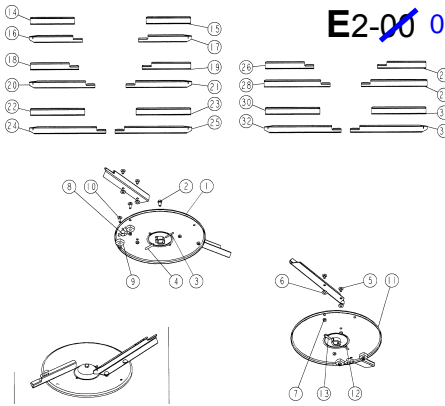
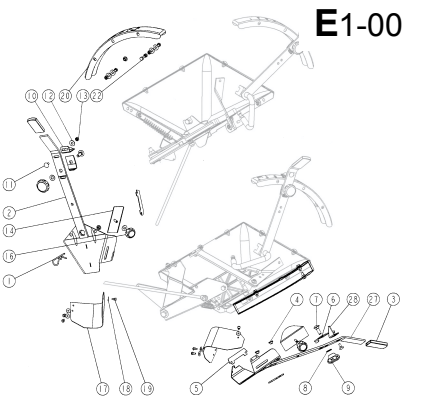
SHUTTER CONTROL

SCHIEBERBETÄTIGUNG

**E****EPANDAGE**

SPREADING

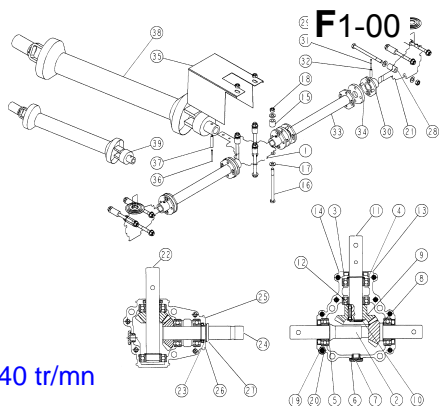
STREUUNG

**F****TRANSMISSIONS**

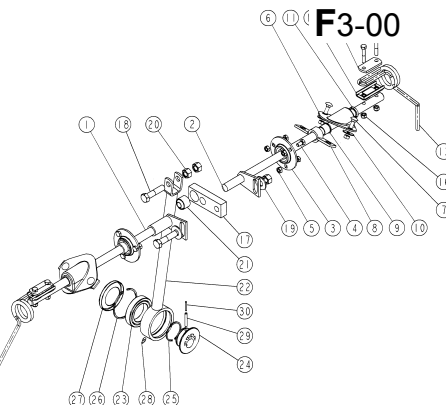
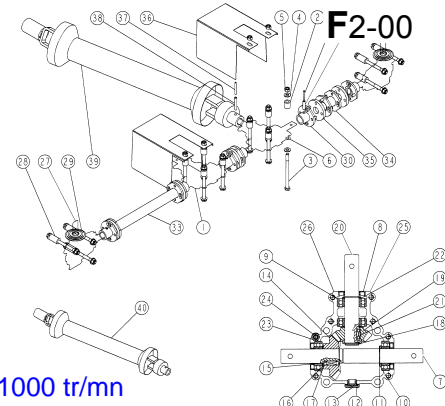
DRIVE

ANTRIEB

540 tr/mn



1000 tr/mn

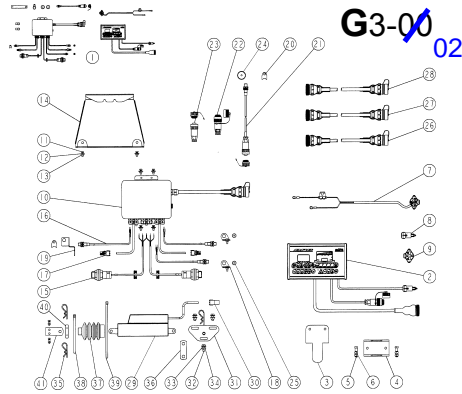
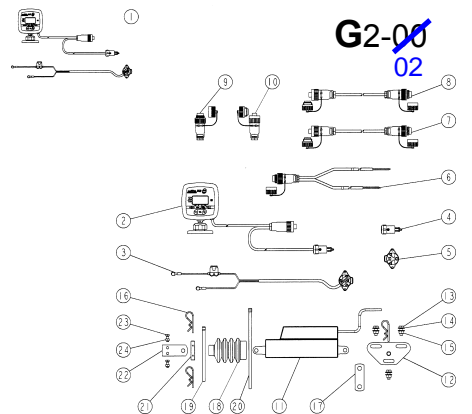
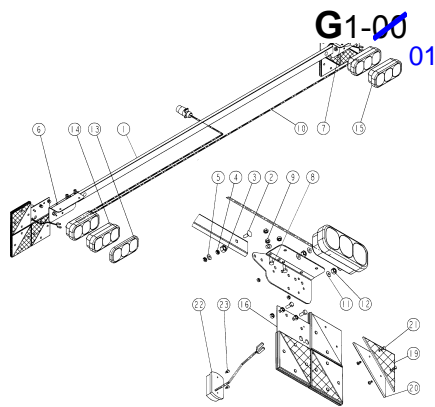


G

**KITS ELECTRIQUES
ELECTRONIQUES**

ELECTRIC-ELECTRONIC KITS

ELEKTRIK-ELEKTRONIK
STEUERUNG

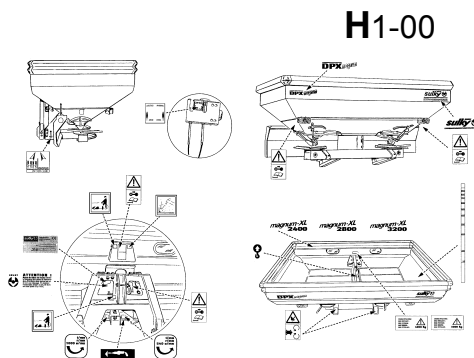


H

ACCESSOIRES / OPTIONS

ACCESSORIES / OPTIONS

ZUSATZAUSRÜSTUNGEN /
OPTIONEN

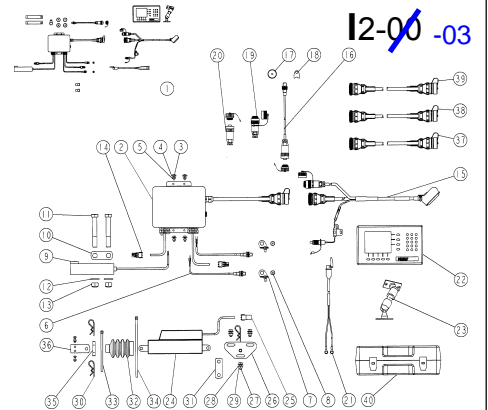
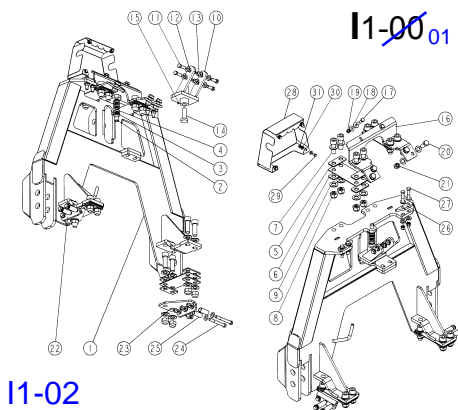


I

SYSTEME DE PESEE "VISION"

WEIGHING SYSTEM "VISION"

WIEGE-SYSTEM "VISION"



LISTING CODE CATALOGUE DPX MAGNUM

PLANCHE	REP.	CODE	DÉSIGNATION
B1-00	18	415715	Bouchon_d16_gpn_300_f15_nat
B1-00	17	415716	Bouchon_d9_gpn_300_f041_nat
C1-00	16	415716	Bouchon_d9_gpn_300_f041_nat
E1-00	4	415716	Bouchon_d9_gpn_300_f041_nat
E1-00	21	415716	Bouchon_d9_gpn_300_f041_nat
A1-00	23	415719	Bouchon_80x40_199229_2657
B1-00	19	415721	Bouchon_d29_kapsto_gpn300_f24
C1-00	4	415750	Poignee_k_28x5x60_noir
E1-00	3	415750	Poignee_k_28x5x60_noir
B3-00	19	415752	Support_tamis_plastique
B1-00	20	415765	Bouchon_passe_fil_d50
I2-00	40	420005	Emb_coffret_noir_et_mousse
D1-00	8	479097	Teleflexible_cmd_trappe_3m50_mo
H1-00	18	480003	Pot de graisse 1Kg
D1-00	13	551680	Vis_h_6x20_zn_6_c_fe_fp
A1-00	10	551770	Vis_h_8x20_fst_inox_a2_70
B2-00	3	551770	Vis_h_8x20_fst_inox_a2_70
E3-00	2	551770	Vis_h_8x20_fst_inox_a2_70
G1-00	8	551770	Vis_h_8x20_fst_inox_a2_70
G1-00	17	551770	Vis_h_8x20_fst_inox_a2_70
G2-00	13	551770	Vis_h_8x20_fst_inox_a2_70
G3-00	32	551770	Vis_h_8x20_fst_inox_a2_70
I2-00	27	551770	Vis_h_8x20_fst_inox_a2_70
D1-00	18	551795	Vis_h_8x45_inox_a2_70_fst
F3-00	15	551795	Vis_h_8x45_inox_a2_70_fst
D1-00	15	551885	Vis_h_8x35_zn_6_c_fe_fp
G3-00	5	551885	Vis_h_8x35_zn_6_c_fe_fp
F1-00	16	552056	Vis_h_10x140_fp
F2-00	3	552056	Vis_h_10x140_fp
I1-00	24	552301	Vis_h_12x100_noire_classe_10_9
F1-00	19	553845	Vis_chc_8x45_8-8
F2-00	23	553845	Vis_chc_8x45_8-8
I1-00	2	554470	Vis_chc_16x110_classe_12_9
I2-00	11	554470	Vis_h_16x110_noire_classe_12_9
I1-00	15	554610	Vis_sthc_6x10_bout_cuvette
B3-00	9	555825	Vis_bhc_8x25_inox_a2_70
I1-00	7	555960	Vis_chc_20x60_inox_a2_70
B3-00	20	557610	Vis_cbl_z_s13_5x9_5_inox
B1-00	13	558235	Vis_h_12x35_inox_a2_70_fst
I1-00	11	558235	Vis_h_12x35_inox_a2_70_fst
I1-00	27	558260	Vis_h_12x60_inox_a2_70_fp
D2-00	6	558435	Vis_h_14x35_inox
F3-00	18	558460	Vis_h_14x60_inox_a2_70_fp
I1-00	20	558640	Vis_h_16x40_inox_a2_70_fp
C1-00	17	558665	Vis_h_6x16_inox_a2_70
C2-00	3	558665	Vis_h_6x16_inox_a2_70
D2-00	17	558665	Vis_h_6x16_inox_a2_70
E1-00	22	558665	Vis_h_6x16_inox_a2_70
E1-00	25	558665	Vis_h_6x16_inox_a2_70
G2-00	23	558665	Vis_h_6x16_inox_a2_70
G3-00	11	558665	Vis_h_6x16_inox_a2_70
I2-00	3	558665	Vis_h_6x16_inox_a2_70
C1-00	12	558715	Vis_trcc_6x15_inox_a2_70
C2-00	2	558715	Vis_trcc_6x15_inox_a2_70
E1-00	11	558715	Vis_trcc_6x15_inox_a2_70
E3-00	15	558715	Vis_trcc_6x15_inox_a2_70
C2-00	15	558812	Vis_h_8x12_inox_a2_70
B1-00	5	558816	Vis_h_8x16_inoxa2_70_fst
F3-00	4	558816	Vis_h_8x16_inoxa2_70_fst
I1-00	29	558816	Vis_h_8x16_inoxa2_70_fst
A1-00	6	558825	Vis_h_8x25_inox_a2_70_fp

PLANCHE	REP.	CODE	DÉSIGNATION
B2-00	17	558825	Vis_h_8x25_inox_a2_70_fp
B3-00	10	558825	Vis_h_8x25_inox_a2_70_fp
C2-00	16	558830	Vis_h_8x30_inox_a2_70_fp
D2-00	2	558830	Vis_h_8x30_inox_a2_70_fp
B2-00	8	558835	Vis_h_8x35_inox_a2_70_fp
D2-00	30	558835	Vis_h_8x35_inox_a2_70_fp
E3-00	19	558835	Vis_h_8x35_inox_a2_70_fp
C3-00	6	558916	Vis_trcc_8x16_inox_a2_70
E2-00	5	558916	Vis_trcc_8x16_inox_a2_70
E3-00	21	558916	Vis_trcc_8x16_inox_a2_70
B1-00	21	558925	Vis_trcc_8x25_inox_a2_70
B2-00	11	558925	Vis_trcc_8x25_inox_a2_70
C1-00	8	558925	Vis_trcc_8x25_inox_a2_70
C3-00	7	558925	Vis_trcc_8x25_inox_a2_70
E1-00	7	558925	Vis_trcc_8x25_inox_a2_70
E2-00	10	558925	Vis_trcc_8x25_inox_a2_70
F3-00	7	558925	Vis_trcc_8x25_inox_a2_70
G1-00	2	558925	Vis_trcc_8x25_inox_a2_70
B2-00	14	558930	Vis_trcc_8x30_inox_a2_70
A1-00	24	559020	Vis_h_10x20_inox_a2_70_fst
B1-00	16	559020	Vis_h_10x20_inox_a2_70_fst
E2-00	2	559020	Vis_h_10x20_inox_a2_70_fst
B1-00	12	559030	Vis_h_10x30_inox_a2_70_fp
B3-00	17	559030	Vis_h_10x30_inox_a2_70_fp
C2-00	12	559050	Vis_h_10x50_inox_a2_70_fst
I1-00	17	559050	Vis_h_10x50_inox_a2_70_fst
B1-00	8	559100	Vis_h_10x100_inox_a2_70_fp
D2-00	28	571205	Ecrou_h5_zn_6_c_fe
D1-00	16	571208	Ecrou_h8_zn_6_c_fe
D2-00	31	571208	Ecrou_h8_zn_6_c_fe
F1-00	20	571208	Ecrou_h8_zn_6_c_fe
F2-00	24	571208	Ecrou_h8_zn_6_c_fe
G3-00	6	571208	Ecrou_h8_zn_6_c_fe
C1-00	14	571256	Ecrou_h6_inox_a2_70
C2-00	6	571256	Ecrou_h6_inox_a2_70
D1-00	22	571256	Ecrou_h6_inox_a2_70
D2-00	19	571256	Ecrou_h6_inox_a2_70
E1-00	13	571256	Ecrou_h6_inox_a2_70
E1-00	24	571256	Ecrou_h6_inox_a2_70
E1-00	26	571256	Ecrou_h6_inox_a2_70
E3-00	17	571256	Ecrou_h6_inox_a2_70
G2-00	24	571256	Ecrou_h6_inox_a2_70
G3-00	13	571256	Ecrou_h6_inox_a2_70
I2-00	5	571256	Ecrou_h6_inox_a2_70
A1-00	8	571258	Ecrou_h8_inox_a2_70
B1-00	7	571258	Ecrou_h8_inox_a2_70
B2-00	4	571258	Ecrou_h8_inox_a2_70
C1-00	6	571258	Ecrou_h8_inox_a2_70
C3-00	9	571258	Ecrou_h8_inox_a2_70
D1-00	19	571258	Ecrou_h8_inox_a2_70
D2-00	3	571258	Ecrou_h8_inox_a2_70
E3-00	4	571258	Ecrou_h8_inox_a2_70
F3-00	5	571258	Ecrou_h8_inox_a2_70
G1-00	9	571258	Ecrou_h8_inox_a2_70
G1-00	18	571258	Ecrou_h8_inox_a2_70
G2-00	15	571258	Ecrou_h8_inox_a2_70
G3-00	34	571258	Ecrou_h8_inox_a2_70
I1-00	31	571258	Ecrou_h8_inox_a2_70
I2-00	29	571258	Ecrou_h8_inox_a2_70
A1-00	26	571260	Ecrou_h10_inox_a2_70
B1-00	11	571260	Ecrou_h10_inox_a2_70

PLANCHE	REP.	CODE	DÉSIGNATION
F1-00	18	571260	Ecrou_h10_inox_a2_70
F2-00	5	571260	Ecrou_h10_inox_a2_70
G1-00	12	571260	Ecrou_h10_inox_a2_70
A1-00	4	571262	Ecrou_h12_inox_a2_70
G1-00	3	571262	Ecrou_h12_inox_a2_70
F3-00	20	571264	Ecrou_h14_inox_a2_70
A1-00	7	571278	Ecrou_hm_8_inox_a2_70
B1-00	22	571278	Ecrou_hm_8_inox_a2_70
C2-00	17	571278	Ecrou_hm_8_inox_a2_70
G1-00	4	571278	Ecrou_hm_8_inox_a2_70
D2-00	5	571284	Ecrou_hm_14_inox_a2_70
B2-00	9	571408	Ecrou_frein_nylon_h8_inox_a2_70
B3-00	11	571408	Ecrou_frein_nylon_h8_inox_a2_70
C2-00	21	571408	Ecrou_frein_nylon_h8_inox_a2_70
E2-00	7	571408	Ecrou_frein_nylon_h8_inox_a2_70
F3-00	16	571408	Ecrou_frein_nylon_h8_inox_a2_70
B3-00	18	571410	Ecrou_frein_nyl_h10_inox_a2_70
C2-00	14	571410	Ecrou_frein_nyl_h10_inox_a2_70
I1-00	19	571410	Ecrou_frein_nyl_h10_inox_a2_70
B1-00	15	571412	Ecrou_frein_h12_inox_a2_70
I1-00	13	571412	Ecrou_frein_h12_inox_a2_70
I1-00	21	571417	Ecrou_frein_nyl_h16_inox_a2_70
I2-00	13	571417	Ecrou_frein_nyl_h16_inox_a2_70
I1-00	8	571420	Ecrou_frein_nylon_h20_zn_6_c_fe
E3-00	8	571456	Ecrou_frein_h6_inox_a2_70
B2-00	7	573008	Rondelle_nylon_pa66_8
B3-00	7	573008	Rondelle_nylon_pa66_8
E3-00	6	573008	Rondelle_nylon_pa66_8
B2-00	16	573358	Rondelle_i18_n_inox_a2_70
D1-00	20	573358	Rondelle_i18_n_inox_a2_70
F3-00	10	573358	Rondelle_i18_n_inox_a2_70
F3-00	19	573364	Rondelle_i14_n_inox_a2_70
E1-00	18	573804	Rondelle_i4_n_inox_a2_70
A1-00	11	573808	Rondelle_m8_n_inox_a2_70
B1-00	6	573808	Rondelle_m8_n_inox_a2_70
B2-00	2	573808	Rondelle_m8_n_inox_a2_70
B3-00	8	573808	Rondelle_m8_n_inox_a2_70
C1-00	9	573808	Rondelle_m8_n_inox_a2_70
C2-00	4	573808	Rondelle_m8_n_inox_a2_70
C3-00	8	573808	Rondelle_m8_n_inox_a2_70
E1-00	8	573808	Rondelle_m8_n_inox_a2_70
E3-00	3	573808	Rondelle_m8_n_inox_a2_70
G1-00	5	573808	Rondelle_m8_n_inox_a2_70
G2-00	14	573808	Rondelle_m8_n_inox_a2_70
G3-00	33	573808	Rondelle_m8_n_inox_a2_70
I1-00	30	573808	Rondelle_m8_n_inox_a2_70
I2-00	28	573808	Rondelle_m8_n_inox_a2_70
A1-00	25	573810	Rondelle_m10_n_inox_a2_70
B1-00	10	573810	Rondelle_m10_n_inox_a2_70
E2-00	6	573810	Rondelle_m10_n_inox_a2_70
F1-00	17	573810	Rondelle_m10_n_inox_a2_70
F2-00	4	573810	Rondelle_m10_n_inox_a2_70
B1-00	14	573812	Rondelle_m12_n_inox_a2_70
I1-00	12	573812	Rondelle_m12_n_inox_a2_70
B3-00	22	573816	Rondelle_m16_n_inox_a2_70
I1-00	3	573816	Rondelle_m16_n_inox_a2_70
I2-00	12	573816	Rondelle_m16_n_inox_a2_70
I1-00	9	573820	Rondelle_m20n_inox_a4_70
C1-00	13	573856	Rondelle_i6_n_inox_a2_70
C2-00	5	573856	Rondelle_i6_n_inox_a2_70
D2-00	18	573856	Rondelle_i6_n_inox_a2_70

LISTING CODE CATALOGUE DPX MAGNUM

PLANCHE	REP.	CODE	DÉSIGNATION
E1-00	12	573856	Rondelle_l6_n_inox_a2_70
E1-00	15	573856	Rondelle_l6_n_inox_a2_70
E1-00	23	573856	Rondelle_l6_n_inox_a2_70
E3-00	16	573856	Rondelle_l6_n_inox_a2_70
G1-00	11	573856	Rondelle_l6_n_inox_a2_70
G3-00	12	573856	Rondelle_l6_n_inox_a2_70
I2-00	4	573856	Rondelle_l6_n_inox_a2_70
B1-00	9	573860	Rondelle_l10_n_inox_a2_70
C2-00	13	573860	Rondelle_l10_n_inox_a2_70
I1-00	18	573860	Rondelle_l10_n_inox_a2_70
F1-00	10	574225	Circlips_ext_d25
F2-00	11	574225	Circlips_ext_d25
F3-00	25	574248	Circlips_ext_d50
F3-00	26	574280	Circlips_int_d80
A1-00	19	574492	Goup_clips_d10_zn_6_c_fe_s32
F3-00	30	590106	Goup_elastic_3_5x28_serie_ep
E2-00	12	590207	Goup_elastic_5x35_serie_ep
F1-00	31	590207	Goup_elastic_5x35_serie_ep
F2-00	31	590207	Goup_elastic_5x35_serie_ep
E2-00	3	590210	Goup_elastic_5x50_serie_ep
F1-00	36	590210	Goup_elastic_5x50_serie_ep
F2-00	37	590210	Goup_elastic_5x50_serie_ep
F3-00	29	590308	Goup_elastic_6x40_serie_ep
E2-00	13	590407	Goup_elastic_8x35_serie_ep
F1-00	32	590407	Goup_elastic_8x35_serie_ep
F2-00	32	590407	Goup_elastic_8x35_serie_ep
E2-00	4	590410	Goup_elastic_8x50_serie_ep
F1-00	37	590410	Goup_elastic_8x50_serie_ep
F2-00	38	590410	Goup_elastic_8x50_serie_ep
E1-00	1	592701	Goupille_beta_d3_inox
G2-00	16	592701	Goupille_beta_d3_inox
G3-00	35	592701	Goupille_beta_d3_inox
I2-00	30	592701	Goupille_beta_d3_inox
C1-00	3	593163	Goupille_v_3_2x18_inox
B3-00	23	594306	Goup_d6_clips_zn_6_c_fe_s37
C3-00	3	594306	Goup_d6_clips_zn_6_c_fe_s37
E1-00	19	598140	Rivet_aveugle_inox_4x6
G1-00	23	598141	Rivet_aveugle_inox_4x12
G1-00	21	599055	Rivet_snip_snap_d5-5_I12-4
B2-00	19	696110	Attache_caoutchouc
F3-00	23	711007	Roulement_6010_1rs1_50x80x16
A1-00	20	715010	Lien_noir_s29150_ref_715010
B3-00	24	715010	Lien_noir_s29150_ref_715010
C3-00	4	715010	Lien_noir_s29150_ref_715010
F3-00	28	719001	Graisneur_m6x100_droit
D1-00	5	720151	Ressort_boitier_de_commande
D1-00	6	720152	Traineau_boitier_de_commande
G3-00	15	720197	Capteur_de_niveau_dpb
G3-00	2	720198	Console_dpb
G3-00	21	720199	Capteur_avancement_dpb
I2-00	16	720199	Capteur_avancement_dpb
G3-00	22	720258	Prise_male_amphenol_4broches
I2-00	19	720258	Prise_male_amphenol_4broches
G3-00	23	720259	Prise_femelle_amphenol_4broches
I2-00	20	720259	Prise_femelle_amphenol_4broches
G1-00	14	720265	Feu_g_avec_ampoule_et_eclairer
G1-00	15	720266	Feu_d_avec_ampoule
G1-00	13	720267	Cabochon_de_feu
G2-00	2	720302	Boitier_ms
I2-00	21	720303	Faisceau_12_volts_cobo
I2-00	15	720304	Faisceau_principal_vision

PLANCHE	REP.	CODE	DÉSIGNATION
I2-00	22	720305	Console_vision
G3-00	17	720306	Prise_male_weatherpack
I2-00	14	720306	Prise_male_weatherpack
G3-00	30	720307	Prise_femelle_weatherpack
I2-00	25	720307	Prise_femelle_weatherpack
I2-00	2	720308	Boite_de_connexion_vision
I2-00	23	720309	Kit_support_console_vision
D1-00	2	720310	Cmd_teleflexible_g_4m_mo
D1-00	3	720311	Cmd_teleflexible_d_4m_mo
D1-00	7	720312	Boitier_d_cmd_teleflexible_mo
D1-00	9	720313	Teleflexible_cmd_trappe_4m_mo
D1-00	10	720314	Teleflexible_cmd_trappe_4m50_mo
F1-00	5	720316	Cale_25mm6x0mm6
F2-00	22	720316	Cale_25mm6x0mm6
F1-00	8	720317	Cale_25mm6x0mm7
F1-00	9	720318	Couronne_z24_m3-25
F1-00	11	720319	Arbre_d_entree_540tr-mn
F1-00	4	720320	Roulement_6205
F2-00	9	720320	Roulement_6205
F1-00	22	720321	Arbre_de_sortie_z15_m4-2
F1-00	24	720322	Arbre_d_entree_z15_m4-2
F1-00	23	720323	Joint_a_levre_25x37x5
F1-00	25	720324	Boite_superieure_l150
F1-00	26	720325	Boite_inferieure_l150
G2-00	9	720326	Prise_male_free_6broches-n
G2-00	10	720327	Prise_femelle_free_6broches-n
F2-00	7	720328	Arbre_de_sortie
F2-00	10	720329	Cale_25mm6x2mm5
F2-00	14	720330	Couronne_z20_m4
F2-00	16	720331	Cale_25mm6x0mm8
F2-00	17	720332	Cale_25mm6x1mm
F2-00	18	720333	Entretoise
F2-00	19	720334	Pignon_z16_m4
F2-00	20	720335	Arbre_d_entree_1000tr-mn
F2-00	21	720336	Clavette_forme_a_8x7x16
G3-00	10	720337	Boite_de_connexion_dpb
F1-00	6	732001	Joint_thorique_2_65x15_1
F2-00	12	732001	Joint_thorique_2_65x15_1
F3-00	11	734001	Joint_v_ring_d20
F3-00	9	752202	Bague_calcar_bp_25c_20x24x20
A1-00	18	790010	Broche_3eme_point
A1-00	21	790011	Broche_glx_xl
E4-00	1	793010	Bac
E4-00	5	793011	Entonnoir
E4-00	4	793012	Eprouvette
F1-00	34	793601	Accouplement_elastique
F2-00	35	793601	Accouplement_elastique
F3-00	21	793701	Articulation_elastique_14_25_25
B3-00	12	794021	Bande_adhesif_1_face_l_9m
G2-00	19	794550	Collier_l_150_31913
G3-00	38	794550	Collier_l_150_31913
I2-00	33	794550	Collier_l_150_31913
G2-00	20	794760	Collier_l_220_31916
G3-00	39	794760	Collier_l_220_31916
I2-00	34	794760	Collier_l_220_31916
D2-00	25	795031	Flexible_alim_cmd_trappes
D2-00	13	795041	Robinet_1_4_poignee_droite
D2-00	24	795049	Flexible_verin_cmd_trappes
D2-00	9	795055	Flexible_2_s_e
D2-00	21	795170	Te_10_te_nu
D2-00	10	795210	Coude_8a10_8x13_co_nu

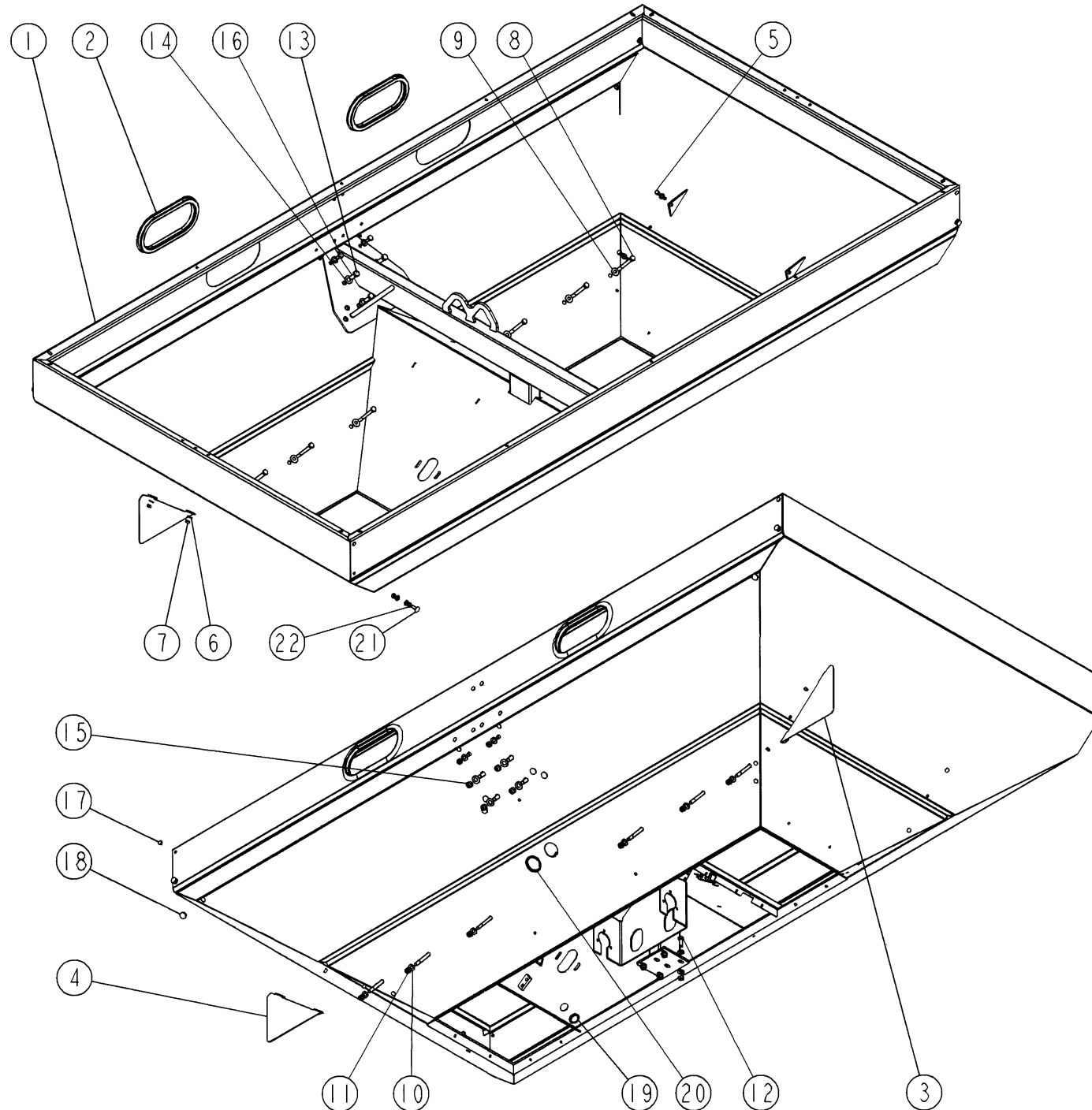
PLANCHE	REP.	CODE	DÉSIGNATION
D2-00	22	795214	Coude_10l_ca_10l_nu
D2-00	12	795218	Adaptateur_mg3_8_mg1_4
D2-00	14	795219	Adaptateur_mg1_2_mg1_4
D2-00	23	795225	Union_10la_1_4cyl
D2-00	16	795300	Support_push_pull_1_2
D2-00	15	795350	Embout_push_pull_1_2
D2-00	11	795512	Llimit_uni_fix_0_8_fg3_8_fg3_8
F1-00	39	795994	Cardan_limiteur_l1010
F2-00	40	795994	Cardan_limiteur_l1010
F1-00	38	796001	Cardan_limiteur_l810
F2-00	39	796001	Cardan_limiteur_l810
G2-00	18	799100	Soufflet_verin_electrique
G3-00	37	799100	Soufflet_verin_electrique
I2-00	32	799100	Soufflet_verin_electrique
A1-00	17	836000	Catadiopre_rouge_diam_80
A1-00	15	836001	Catadiopre_blanc_94x44
G1-00	20	836006	Triangle_reflechissant_blanc
G1-00	19	836007	Triangle_reflechissant_rouge
A1-00	16	836008	Catadiopre_orange_diam_80
I1-00	4	870000	Ressort_jaune_d32x16x89
F3-00	3	880999	Palier_auto_aligneur_gra20
A1-00	14	900010	Poignee_de_cmde_h8_inox
C1-00	10	900010	Poignee_de_cmde_h8_inox
C3-00	10	900010	Poignee_de_cmde_h8_inox
E1-00	9	900010	Poignee_de_cmde_h8_inox
F3-00	22	900052	Bielle_agitateur_so
F3-00	8	900075	Palier_d_agitateur_mx_so
E2-00	11	900891	Plateau_d_so
F3-00	6	901000	Platine_agitateur
F1-00	28	901039	Entretoise_de_renvoi
F2-00	28	901039	Entretoise_de_renvoi
A1-00	2	901209	Entretoise_de_poutre
F1-00	29	901216	Joint_de_renvoi
F2-00	29	901216	Joint_de_renvoi
D2-00	27	901578	Bride_d_etrier
F3-00	24	901998	Moyeu_excentrique
F3-00	17	902317	Levier_agitateur
F3-00	12	903001	Cale_agitateur
F3-00	14	903039	Plaque_fixation_agitateur
F1-00	15	903401	Entretoise_de_patte
F2-00	2	903401	Entretoise_de_patte
E4-00	3	904910	Support_eprouvette
D1-00	14	906330	Glissiere_support_cde
D2-00	29	906330	Glissiere_support_cde
E3-00	18	906330	Glissiere_support_cde
G3-00	4	906330	Glissiere_support_cde
D1-00	17	906407	Embout_cable_dpx
F1-00	35	907021	Carter_de_protection_mx
F2-00	36	907021	Carter_de_protection_mx
F2-00	6	907736	Boitier_pdf_1000tr-mn
C2-00	18	908076	Ressort_trappe
D1-00	23	908076	Ressort_trappe
H1-00	2	908338	Sigle_SULKY_grand_modèle
B1-00	2	908381	Hublot_avec_joint
E2-00	17	908407	Pale_etagee_18m_d
E2-00	16	908408	Pale_etagee_18m_g
E2-00	15	908409	Pale_entiere_18m_d
E2-00	14	908410	Pale_entiere_18m_g
H1-00	11	908472	Etiquette_62x14_de_graissage
H1-00	14	908992	Plaque_constructeur
A1-00	3	909009	Tige_de_poutre_longue

LISTING CODE CATALOGUE DPX MAGNUM

PLANCHE	REP.	CODE	DÉSIGNATION
H1-00	13	909026	Etiquette transmission
A1-00	5	909111	Indicateur_de_position
E2-00	1	909728	Plateau_g_so
D1-00	12	909881	Support_commandes_so
E3-00	14	909881	Support_commandes_so
F1-00	12	910034	Clavette_forme_a_8x7x25
F2-00	15	910034	Clavette_forme_a_8x7x25
H1-00	19	910088	Pot de peinture rouge 500gr
H1-00	20	910089	Pot de peinture bleu 500gr
F1-00	3	910124	Joint_a_levre_25x47x7
F2-00	8	910124	Joint_a_levre_25x47x7
F1-00	7	910126	Bouchon_3-8_gaz
F2-00	13	910126	Bouchon_3-8_gaz
F1-00	14	910163	Boite_inferieure_I25
F2-00	26	910163	Boite_inferieure_I25
F1-00	13	910164	Boite_superieure_I25
F2-00	25	910164	Boite_superieure_I25
E2-00	8	910634	Poignee_fixation_ecobord
E3-00	22	910634	Poignee_fixation_ecobord
E1-00	16	910688	Poignee_de_cmde_h6_inox
F1-00	30	914074	Accouplement_de_renvoi_so
F2-00	30	914074	Accouplement_de_renvoi_so
F1-00	33	914075	Arbre_de_liaison_mx_so
F2-00	33	914075	Arbre_de_liaison_mx_so
C2-00	7	914090	Support_trappe_g_ng_so
C2-00	23	914091	Support_trappe_d_ng_so
F2-00	34	914116	Arbre_de_liaison_dx_so
F3-00	1	916080	Arbre_agitateur_court_glx_so
F3-00	2	916081	Arbre_agitateur_long_glx_so
C3-00	2	916101	Support_seau_so
E3-00	23	916115	Pale_bord_12-18_so
E3-00	20	916116	Pale_bord_18-24-28_so
E3-00	24	916117	Pale_bord_28-36_so
D2-00	26	917107	Support_robinets_so
I1-00	1	917182	Attelage_de_pesee_so
A1-00	1	917216	Bati_mx_so
A1-00	22	918034	Bequille-soudee_glx
E1-00	14	918170	Deflecteur_bordure_ng_so
C1-00	2	918178	Butee_trappe_glx_so_g
C1-00	18	918179	Butee_trappe_glx_so_d
G2-00	12	918205	Platine_verin_dpb_so
G3-00	31	918205	Platine_verin_dpb_so
I2-00	26	918205	Platine_verin_dpb_so
I1-00	10	918265	Support_vis_de_pesee_so
E1-00	2	919080	Goulotte_glx_so_g
E1-00	27	919081	Goulotte_glx_so_d
C2-00	1	919082	Fond_doseur_g_ng_so
C2-00	22	919083	Fond_doseur_d_ng_so
B3-00	16	919091	Tamis_glx
B3-00	21	919095	Toit_anti_tassement_dpx_so
B1-00	1	919138	Tremie_mx_so
C2-00	9	921070	Articulation_trappe_ng
C2-00	25	921070	Articulation_trappe_ng
C1-00	5	921071	Rotule_ng
G2-00	21	921073	Axe_verin_dpb
G3-00	40	921073	Axe_verin_dpb
I2-00	35	921073	Axe_verin_dpb
C1-00	1	925054	Bague_plastique_ng
I1-00	25	925071	Entretoise_de_renfort_pesee
F3-00	27	926003	Rondelle_etancheite
E1-00	20	935004	Secteur_goulotte

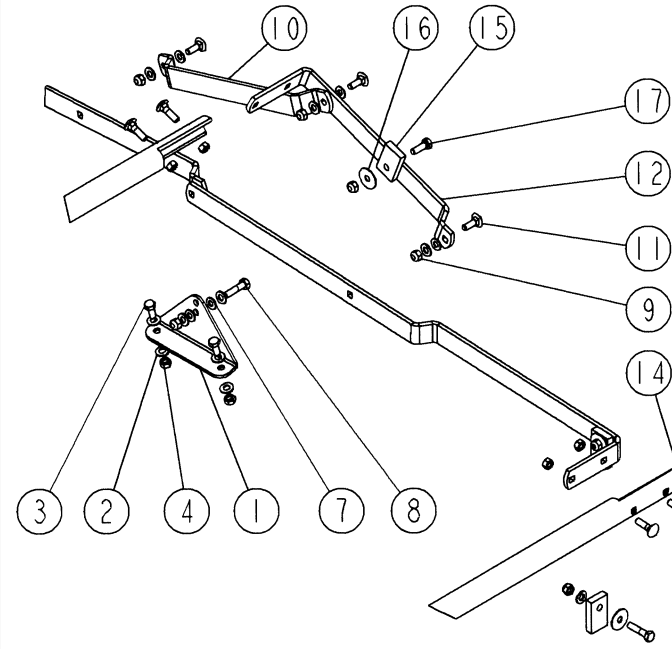
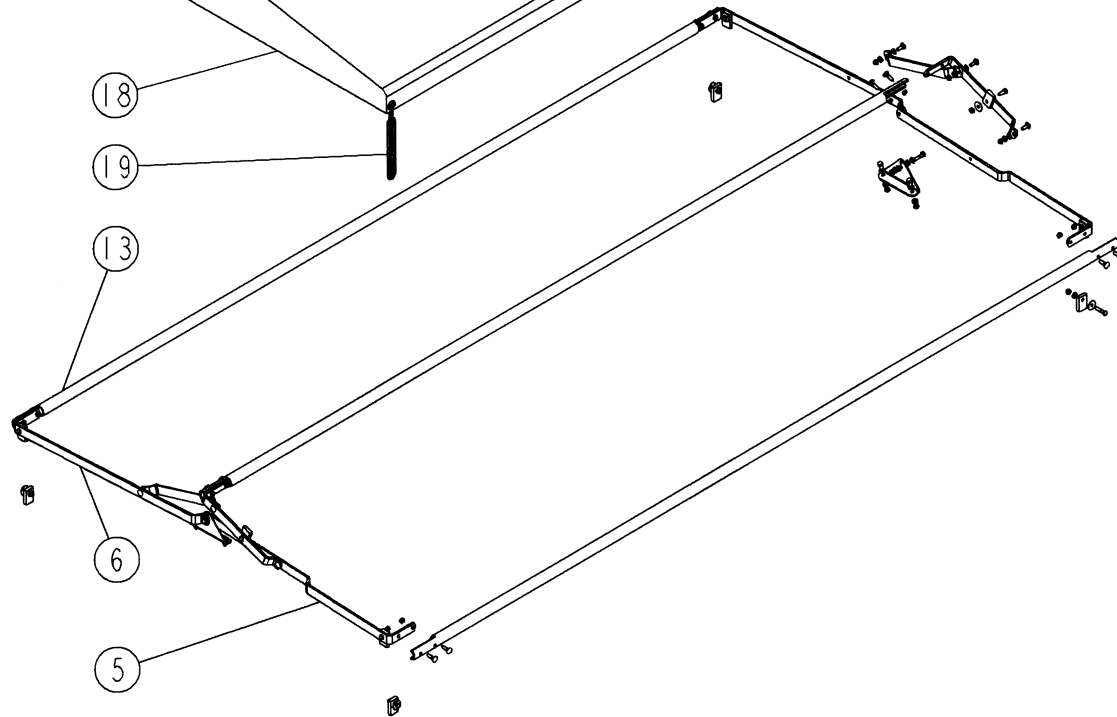
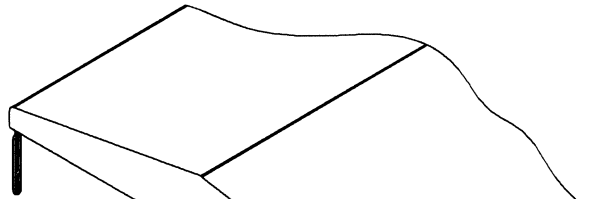
PLANCHE	REP.	CODE	DÉSIGNATION
C1-00	15	935005	Secteur_debit
F1-00	2	936021	Arbre-pignon_z16_m3-25
F1-00	27	936028	Bague_racleuse_v-25a
B2-00	13	940131	Tube_bache_mx
G2-00	17	941041	Lien_stockage_dpb
G3-00	36	941041	Lien_stockage_dpb
I2-00	31	941041	Lien_stockage_dpb
B2-00	10	942057	Bielette_bache_lx_dx
B2-00	12	942059	Bras_central_lx_dx
B2-00	6	942062	Bras_bache_av_mx
B2-00	5	942064	Bras_bache_ar_m
I1-00	6	951283	Cale_de_ressort_pesee
I1-00	16	951289	Semelle_de_lame_sup_pesee
I1-00	22	951290	Support_de_lame_inf_d_pesee
I1-00	23	951291	Support_de_lame_inf_d_pesee
I1-00	26	951303	Butee_de_securite_pesee
G3-00	14	951330	Support_boite_electronique_dpx
I1-00	28	951330	Support_boite_electronique_dpx
E3-00	1	951331	Support_gaine_justobord_g
E3-00	5	951331	Support_gaine_justobord_d
E3-00	13	951335	Support_commande_justobord
I2-00	10	952125	Cale_de_capteur_pesee
G1-00	1	952132	Barre_eclairage_mx
C2-00	27	953069	Equerre_trappe_d_ng
C2-00	11	953073	Equerre_trappe_g_ng
D1-00	21	962017	Bride_de_blocage_d_12
E3-00	7	962125	Amare_g_com_justobord
E3-00	9	962125	Amare_d_com_justobord
C1-00	7	963116	Butee_serrage_levier_ng
E1-00	6	963116	Butee_serrage_levier_ng
C2-00	8	964073	Guide_trappe_ng
C2-00	24	964073	Guide_trappe_ng
G2-00	22	964076	Guide_verin_dpb
G3-00	41	964076	Guide_verin_dpb
I2-00	36	964076	Guide_verin_dpb
E3-00	11	964108	Guide_gaine
E1-00	5	965011	Langnette_de_guidage
C3-00	5	965082	Goulotte_seau_glx
C2-00	19	966017	Limiteur_debit_grains
D2-00	4	967070	Plaque_ressort
G3-00	18	967091	Support_capteur_trappe_dpb
I2-00	7	967091	Support_capteur_trappe_dpb
G3-00	19	967092	Support_capteur_rotation_dpb
G3-00	3	967093	Support_boitier_dpb
G1-00	6	967104	Porte_feu_std_g
G1-00	7	967104	Porte_feu_std_d
B2-00	1	967107	Equerre_bache_drx
C1-00	19	968005	Index_d_ng
E1-00	28	968005	Index_d_ng
C1-00	11	968006	Index_g_ng
E1-00	10	968006	Index_g_ng
C2-00	20	968008	Tige_ouverture_trappe
B3-00	2	970151	Rehausse1larg_mx
B3-00	3	970152	Rehausse1long_mx
B3-00	5	970153	Rehausse2larg_mx
B3-00	6	970154	Rehausse2long_mx
B3-00	14	970155	Rehausse3larg_mx
B3-00	15	970156	Rehausse3long_mx
A1-00	13	972100	Deflecteur_central_mx
G1-00	16	972103	Plaque_support_catadioptr
A1-00	9	972104	Deflecteur_mx_g

PLANCHE	REP.	CODE	DÉSIGNATION
A1-00	12	972108	Deflecteur_mx_d
B1-00	3	972109	Pare_boue_sup_mx_g
B1-00	4	972110	Pare_boue_sup_mx_d
B3-00	1	973042	Coin_rehausse_simple
B3-00	4	973045	Coin_rehausse_double
B3-00	13	973046	Coin_rehausse_triple
F3-00	13	980304	Agitateur_glx
F1-00	1	980702	Boitier_central_mx
F2-00	1	980702	Boitier_central_mx
F1-00	21	980703	Boitier_exterieur_mx
F2-00	27	980703	Boitier_exterieur_mx
D1-00	24	980755	Levier_boitier_de_commande
D1-00	11	980757	Soufflet_teleflex_cmd_trappes
D1-00	4	980758	Boitier_g_cmd_teleflexible_mo
E2-00	21	980813	Pale_longue_18-24-28m_d
E2-00	20	980814	Pale_longue_18-24-28m_g
E2-00	18	980818	Pale_courte_18-24-28m_g
E2-00	19	980819	Pale_courte_18-24-28m_d
E2-00	23	980823	Pale_entiere_36m_d
E2-00	24	980824	Pale_etagee_36m_g
E2-00	25	980825	Pale_etagee_36m_d
E2-00	30	980841	Pale_entiere_36m_g_tr
E2-00	31	980842	Pale_entiere_36m_d_tr
E2-00	32	980843	Pale_etagee_36m_g_tr
E2-00	33	980844	Pale_etagee_36m_d_tr
E2-00	28	980845	Pale_longue_18-24-28m_g_hr
E2-00	29	980846	Pale_longue_18-24-28m_d_hr
E2-00	26	980847	Pale_courte_18-24-28m_g_hr
E2-00	27	980848	Pale_courte_18-24-28m_d_hr
D2-00	7	981009	Ressort_trappe_glx
I1-00	5	981603	Ressort_a_lame_pesee
D2-00	1	982302	Verin_trappe_ng
G2-00	11	982501	Verin_electrique_dpb
G3-00	29	982501	Verin_electrique_dpb
I2-00	24	982501	Verin_electrique_dpb
D2-00	8	983014	Kit_hydraulique_2_se
D2-00	20	983015	Kit_adaptation_2se_en_1se
G3-00	1	983611	Boitier_electronique_dpb
G2-00	1	983618	Boitier_electronique_ms
G3-00	26	983622	Rallonge_4_metres_dpb_vision
I2-00	37	983622	Rallonge_4_metres_dpb_vision
G3-00	27	983623	Rallonge_6_metres_dpb_vision
I2-00	38	983623	Rallonge_6_metres_dpb_vision
G3-00	28	983624	Rallonge_9_metres_dpb_vision
I2-00	39	983624	Rallonge_9_metres_dpb_vision
I2-00	1	983625	Boitier_rds_dpx_pesee
G2-00	8	983627	Rallonge_6_metres_ms
G2-00	7	983630	Rallonge_3_metres_ms
G2-00	6	983702	Faisceau_ms_distributeur
G2-00	3	983802	Faisceau_d_alimentation
G3-00	7	983802	Faisceau_d_alimentation
G1-00	22	983807	Feu_avant
G1-00	10	983812	Kit_eclairage_dpx_glx
G2-00	5	983908	Prise_alimentation_femelle
G3-00	9	983908	Prise_alimentation_femelle
G2-00	4	983909	Prise_alimentation_male
G3-00	8	983909	Prise_alimentation_male
G3-00	16	983912	Capteur_ils
I2-00	6	983912	Capteur_ils
G3-00	25	983913	Aimant_de_trappe
I2-00	8	983913	Aimant_de_trappe

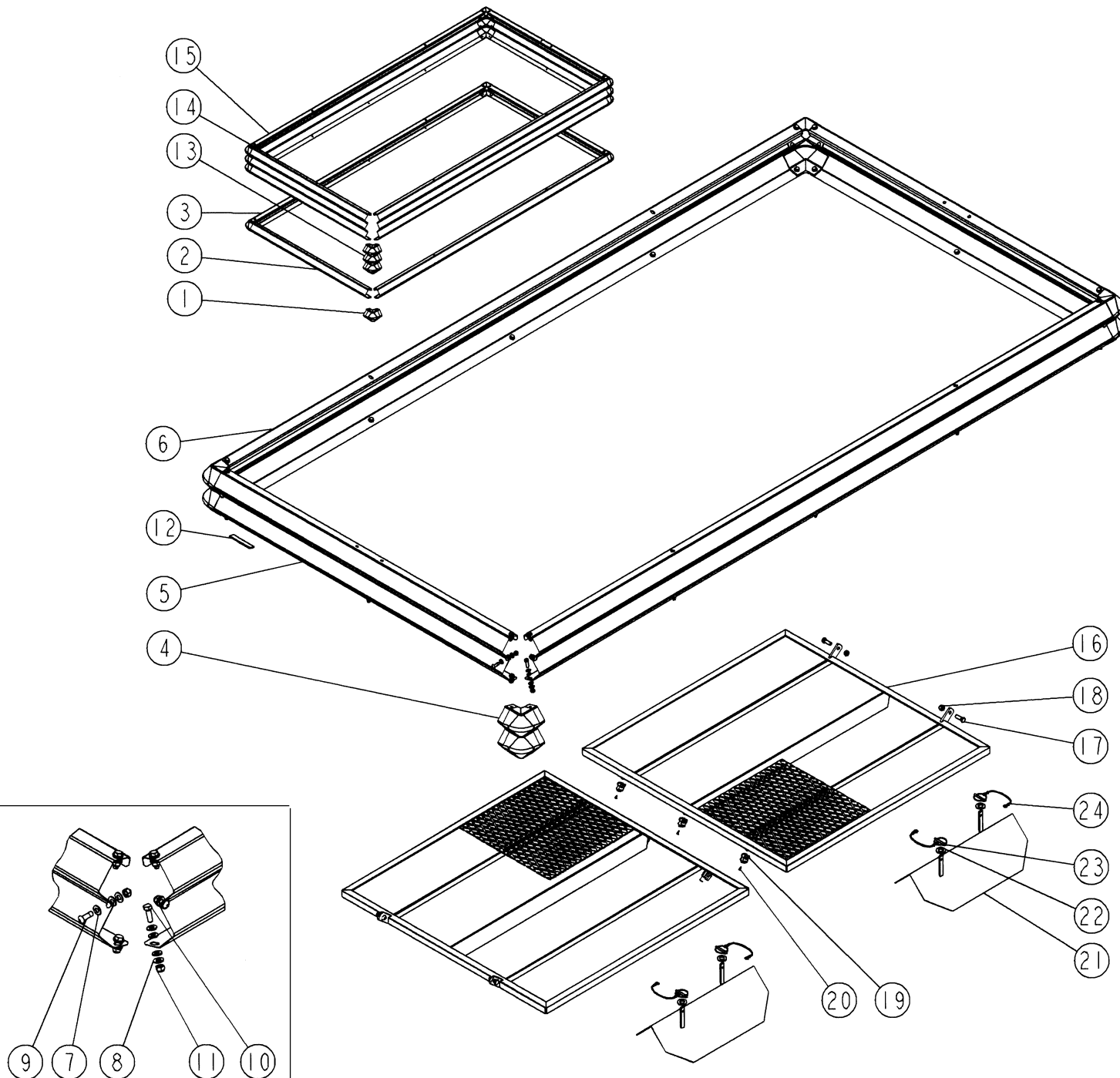


B1-00

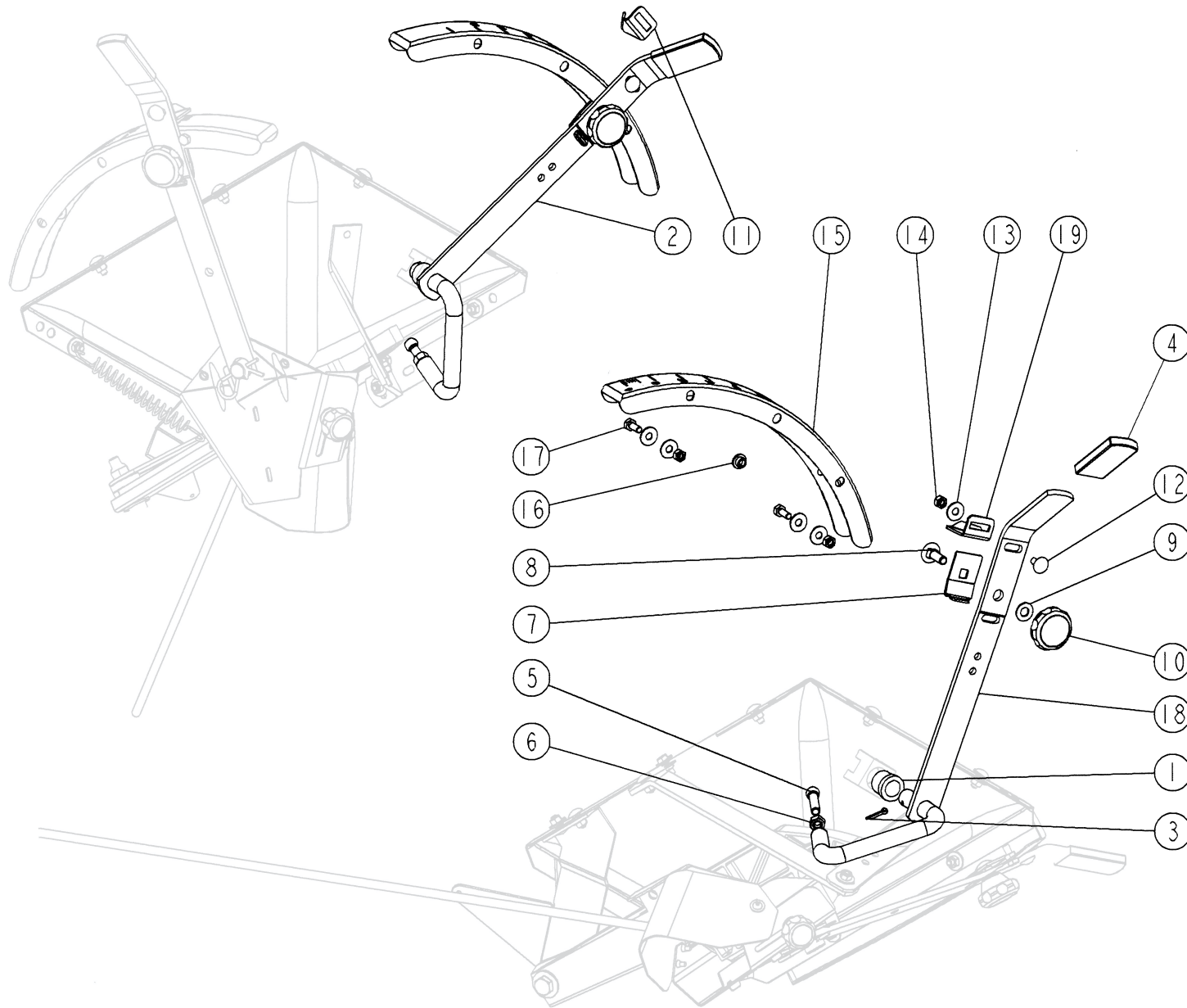
REP	CODE	DÉSIGNATION
1	919138	Tremie_mx_so
2	908381	Hublot_avec_joint
3	972109	Pare_boue_sup_mx_g
4	972110	Pare_boue_sup_mx_d
5	558816	Vis_h_8x16_inoxa2_70_fst
6	573808	Rondelle_m8_n_inox_a2_70
7	571258	Ecrou_h8_inox_a2_70
8	559100	Vis_h_10x100_inox_a2_70_fp
9	573860	Rondelle_l10_n_inox_a2_70
10	573810	Rondelle_m10_n_inox_a2_70
11	571260	Ecrou_h10_inox_a2_70
12	559030	Vis_h_10x30_inox_a2_70_fp
13	558235	Vis_h_12x35_inox_a2_70_fst
14	573812	Rondelle_m12_n_inox_a2_70
15	571412	Ecrou_frein_h12_inox_a2_70
16	559020	Vis_h_10x20_inox_a2_70_fst
17	415716	Bouchon_d9_gpn_300_f041_nat
18	415715	Bouchon_d16_gpn_300_f15_nat
19	415721	Bouchon_d29_kapsto_gpn300_f24
20	415765	Bouchon_passe_fil_d50
21	558925	Vis_trcc_8x25_inox_a2_70
22	571278	Ecrou_hm_8_inox_a2_70



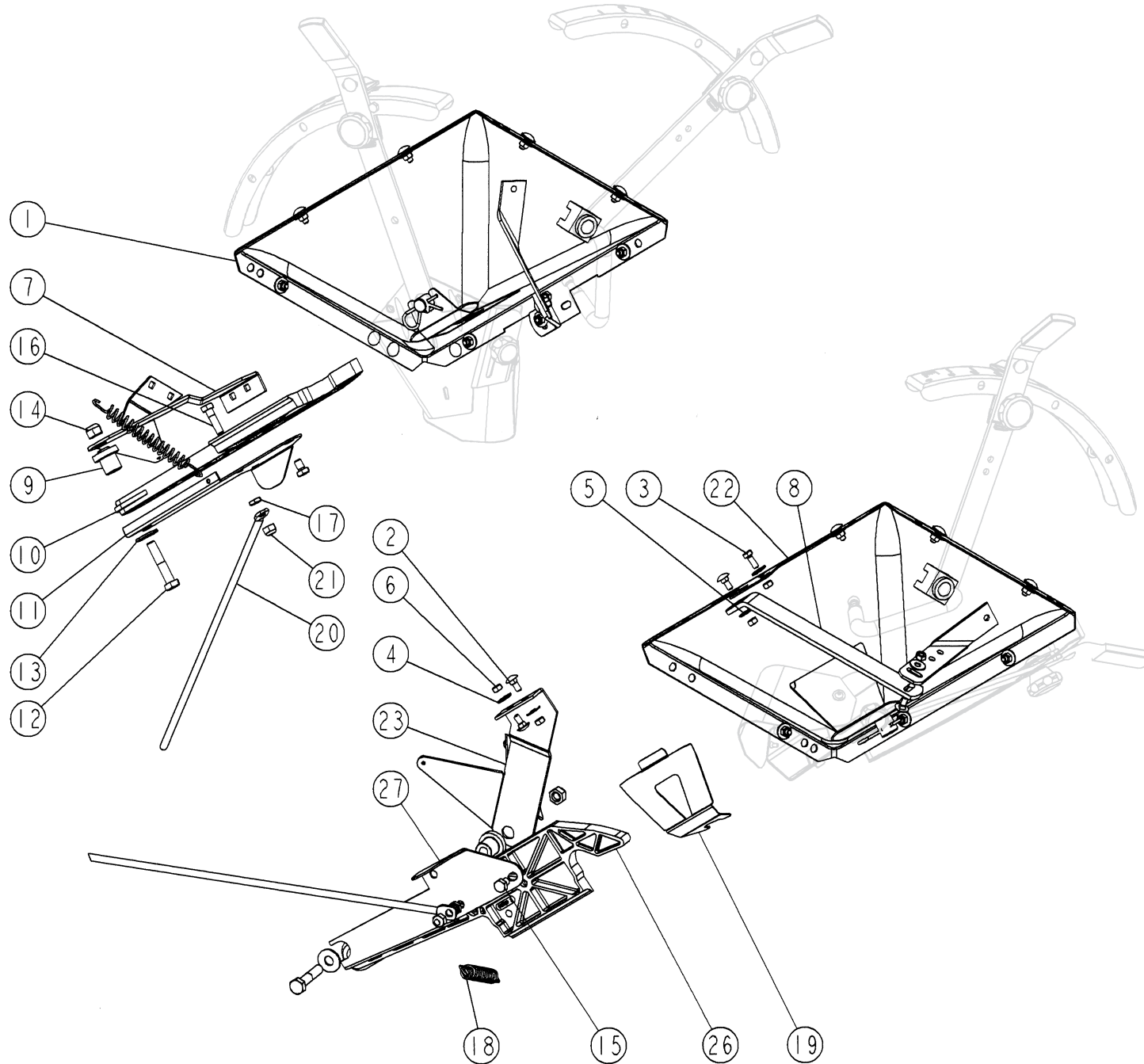
REP	CODE	DÉSIGNATION
1	967107	Equerre_bache_drx
2	573808	Rondelle_m8_n_inox_a2_70
3	551770	Vis_h_8x20_fst_inox_a2_70
4	571258	Ecrou_h8_inox_a2_70
5	942064	Bras_bache_ar_m
6	942062	Bras_bache_av_mx
7	573008	Rondelle_nylon_pa66_8
8	558835	Vis_h_8x35_inox_a2_70_fp
9	571408	Ecrou_frein_nylon_h8_inox_a2_70
10	942057	Bielette_bache_lx_dx
11	558925	Vis_trcc_8x25_inox_a2_70
12	942059	Bras_central_lx_dx
13	940131	Tube_bache_mx
14	558930	Vis_trcc_8x30_inox_a2_70
15	987719	Amortisseur_bache_lx_dx
16	573358	Rondelle_l18_n_inox_a2_70
17	558825	Vis_h_8x25_inox_a2_70_fp
18	987619	Bache_glx2000
19	696110	Attache_caoutchouc



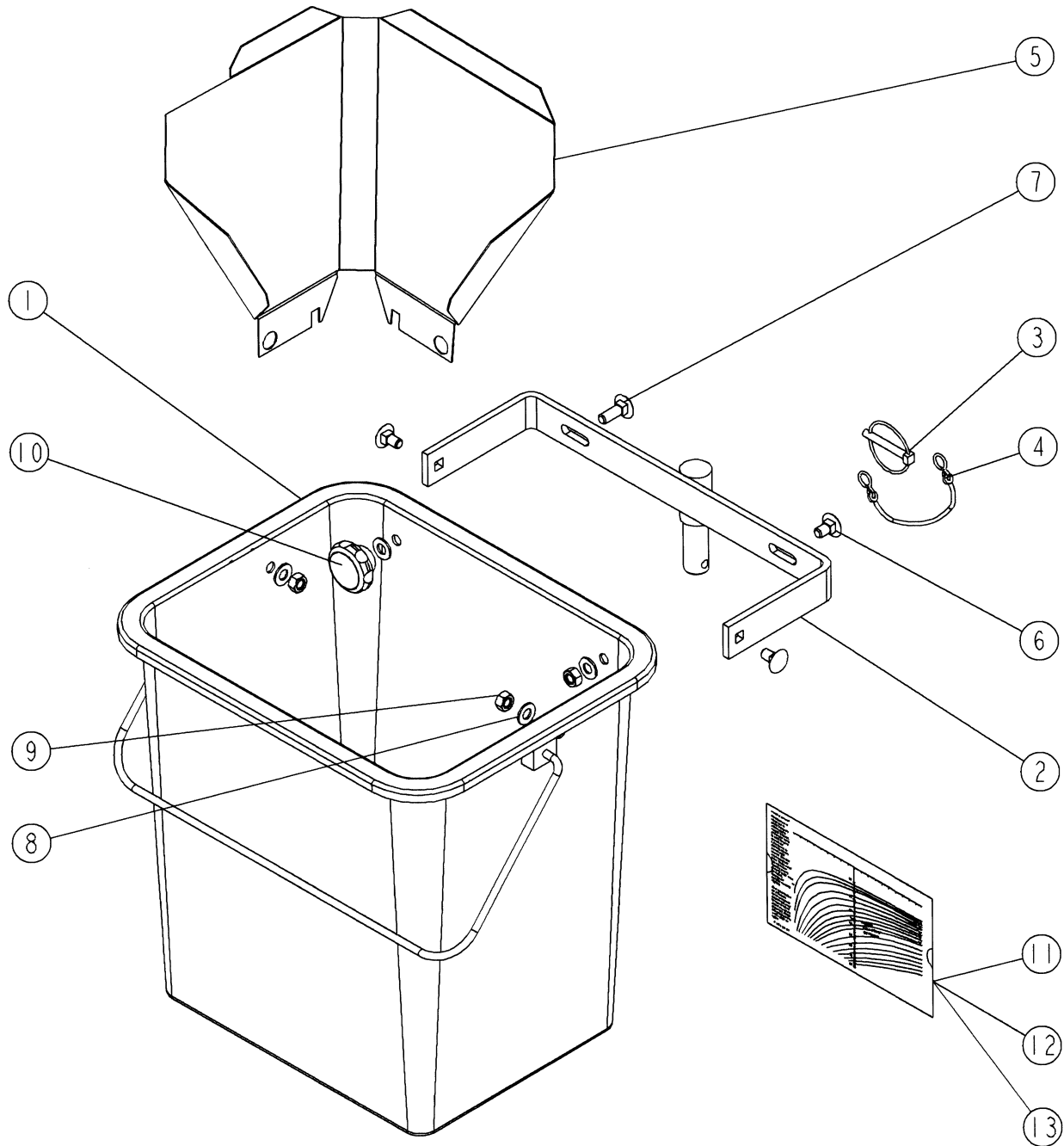
REP	CODE	DÉSIGNATION
1	973042	Coin_rehausse_simple
2	970151	Rehausse1larg_mx
3	970152	Rehausse1long_mx
4	973045	Coin_rehausse_double
5	970153	Rehausse2larg_mx
6	970154	Rehausse2long_mx
7	573008	Rondelle_nylon_pa66_8
8	573808	Rondelle_m8_n_inox_a2_70
9	555825	Vis_bhc_8x25_inox_a2_70
10	558825	Vis_h_8x25_inox_a2_70_fp
11	571408	Ecrou_frein_nylon_h8_inox_a2_70
12	794021	Bande_adhesif_1_face_l_9m
13	973046	Coin_rehausse_triple
14	970155	Rehausse3larg_mx
15	970156	Rehausse3long_mx
16	919091	Tamis_glx
17	559030	Vis_h_10x30_inox_a2_70_fp
18	571410	Ecrou_frein_nyl_h10_inox_a2_70
19	415752	Support_tamis_plastique
20	557610	Vis_cbl_z_st3_5x9_5_inox
21	919095	Toit_anti_tassement_dpx_so
22	573816	Rondelle_m16_n_inox_a2_70
23	594306	Goup_d6_clips_zn_6_c_fe_s37
24	715010	Lien_noir_s29150_ref_715010



REP	CODE	DÉSIGNATION
1	925054	Bague_plastique_ng
2	918178	Butee_trappe_glx_so_g
3	593163	Goupille_v_3_2x18_inox
4	415750	Poignee_k_28x5x60_noir
5	921071	Rotule_ng
6	571258	Ecrou_h8_inox_a2_70
7	963116	Butee_serrage_levier_ng
8	558925	Vis_trcc_8x25_inox_a2_70
9	573808	Rondelle_m8_n_inox_a2_70
10	900010	Poignee_de_cmde_h8_inox
11	968006	Index_g_ng
12	558715	Vis_trcc_6x15_inox_a2_70
13	573856	Rondelle_l6_n_inox_a2_70
14	571256	Ecrou_h6_inox_a2_70
15	935005	Secteur_debit
16	415716	Bouchon_d9_gpn_300_f041_nat
17	558665	Vis_h_6x16_inox_a2_70
18	918179	Butee_trappe_glx_so_d
19	968005	Index_d_ng



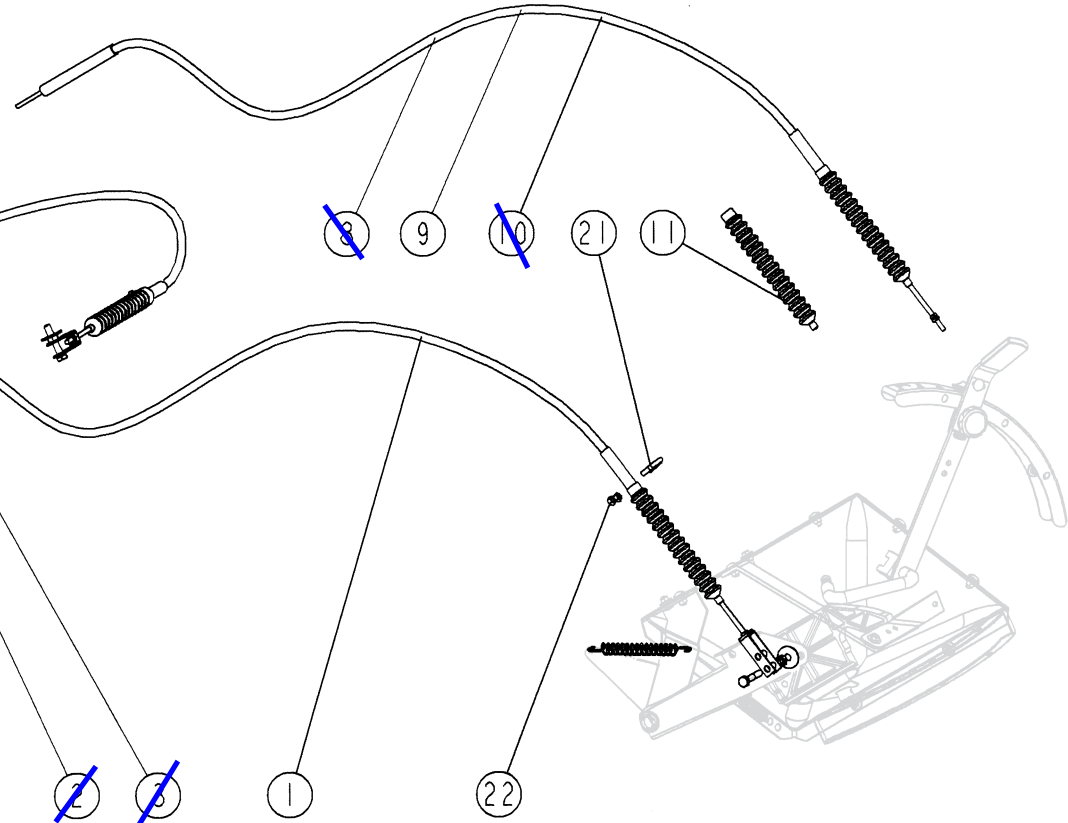
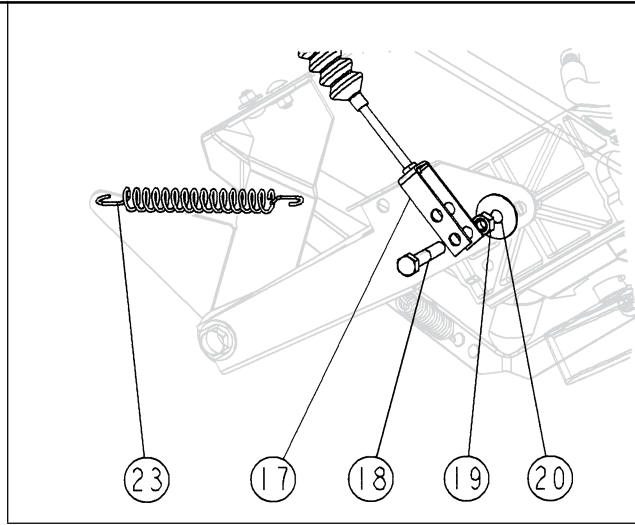
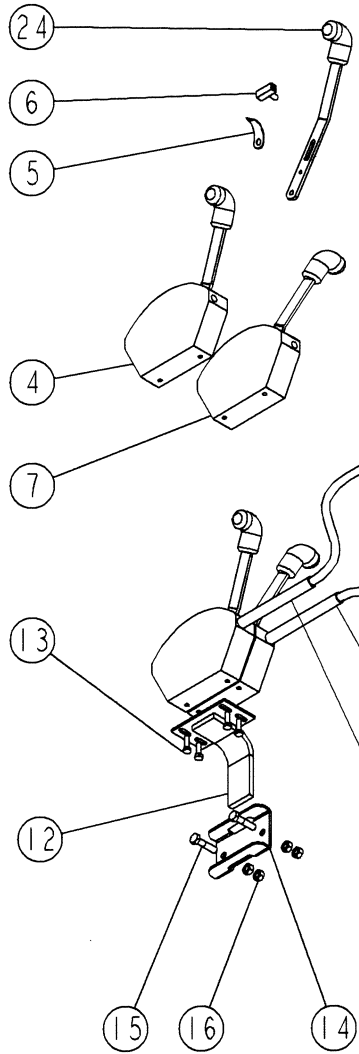
REP	CODE	DÉSIGNATION
1	919082	Fond_doseur_g_ng_so
2	558715	Vis_trcc_6x15_inox_a2_70
3	558665	Vis_h_6x16_inox_a2_70
4	573808	Rondelle_m8_n_inox_a2_70
5	573856	Rondelle_l6_n_inox_a2_70
6	571256	Ecrou_h6_inox_a2_70
7	914090	Support_trappe_g_ng_so
8	964073	Guide_trappe_ng
9	921070	Articulation_trappe_ng
10	985018	Trappe_glx_nm_g
11	953073	Equerre_trappe_g_ng
12	559050	Vis_h_10x50_inox_a2_70_fst
13	573860	Rondelle_l10_n_inox_a2_70
14	571410	Ecrou_frein_nyl_h10_inox_a2_70
15	558812	Vis_h_8x12_inox_a2_70
16	558830	Vis_h_8x30_inox_a2_70_fp
17	571278	Ecrou_hm_8_inox_a2_70
18	908076	Ressort_trappe
19	966017	Limiteur_debit_grains
20	968008	Tige_ouverture_trappe
21	571408	Ecrou_frein_nylon_h8_inox_a2_70
22	919083	Fond_doseur_d_ng_so
23	914091	Support_trappe_d_ng_so
24	964073	Guide_trappe_ng
25	921070	Articulation_trappe_ng
26	985019	Trappe_glx_nm_d
27	953069	Equerre_trappe_d_ng



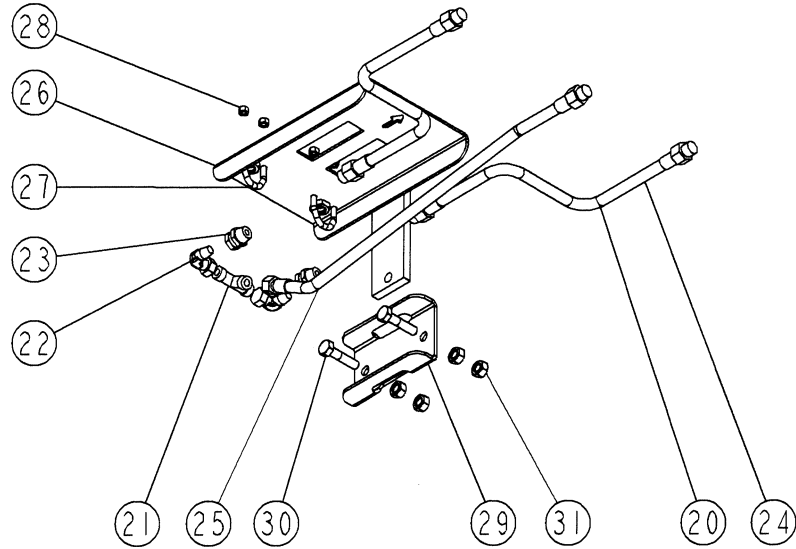
REP	CODE	DÉSIGNATION
1	985217	Seau_debit
2	916101	Support_seau_so
3	594306	Goup_d6_clips_zn_6_c_fe_s37
4	715010	Lien_noir_s29150_ref_715010
5	965082	Goulotte_seau_glx
6	558916	Vis_trcc_8x16_inox_a2_70
7	558925	Vis_trcc_8x25_inox_a2_70
8	573808	Rondelle_m8_n_inox_a2_70
9	571258	Ecrou_h8_inox_a2_70
10	900010	Poignee_de_cmde_h8_inox
11	989011	Reglette_debit_f
12	989013	Reglette_debit_gb
13	989012	Reglette_debit_d

~~D1-8~~

01



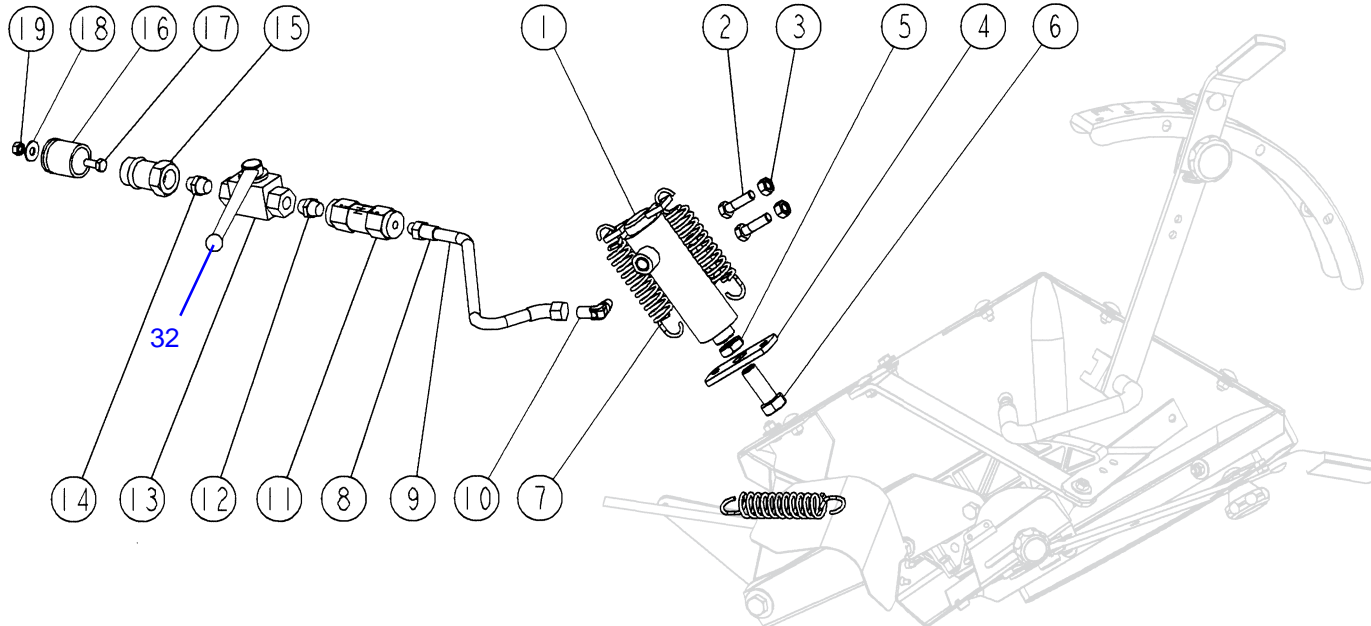
REP	CODE	DÉSIGNATION
1	984902	Cmd teleflexible_g_et_d_4m_mo
2	720310	Cmd teleflexible_g_4m_mo
3	720311	Cmd teleflexible_d_4m_mo
4	980758	Boitier_g_cmd_teleflexible_mo
5	720151	Ressort_boitier_de_commande
6	720152	Traineau_boitier_de_commande
7	720312	Boitier_d_cmd_teleflexible_mo
8	470007	Teleflexible_cmd_trappe_3m50_mo
9	720313	Teleflexible_cmd_trappe_4m_mo
10	720314	Teleflexible_cmd_trappe_4m50_mo
11	980757	Soufflet_teleflex_cmd_trappes
12	909881	Support_commandes_so
13	551680	Vis_h_6x20_zn_6_c_fe_fp
14	906330	Glissiere_support_cde
15	551885	Vis_h_8x35_zn_6_c_fe_fp
16	571208	Ecrou_h8_zn_6_c_fe
17	906407	Embout_cable_dpx
18	551795	Vis_h_8x45_inox_a2_70_fst
19	571258	Ecrou_h8_inox_a2_70
20	573358	Rondelle_l18_n_inox_a2_70
21	962017	Bride_de_blocage_d_12
22	571256	Ecrou_h6_inox_a2_70
23	908076	Ressort_trappe
24	980755	Levier_boitier_de_commande



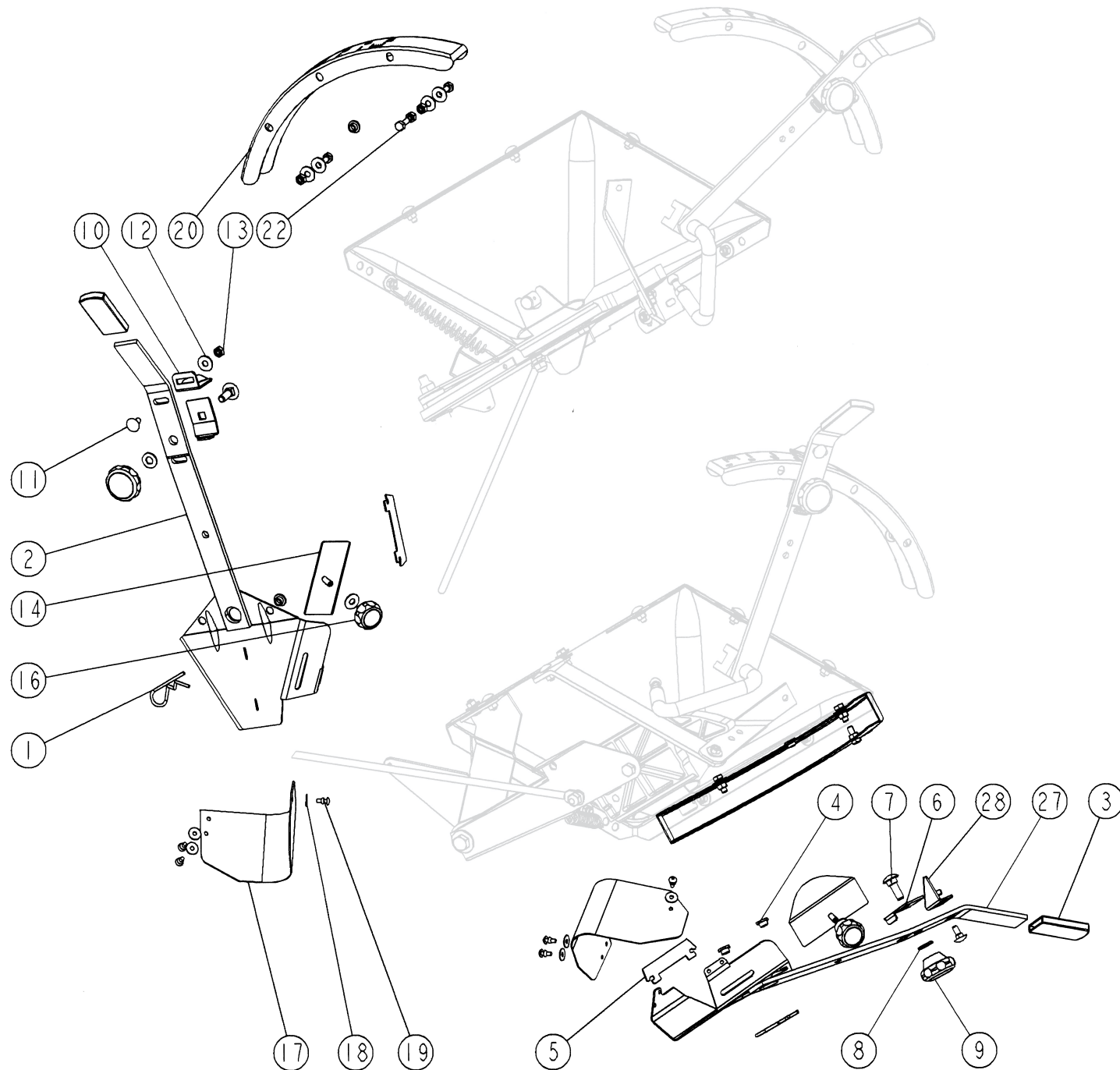
559030 Vis h10x30 inox a2 70
571260 Ecrou h10 inox a2 70

D2-00

01

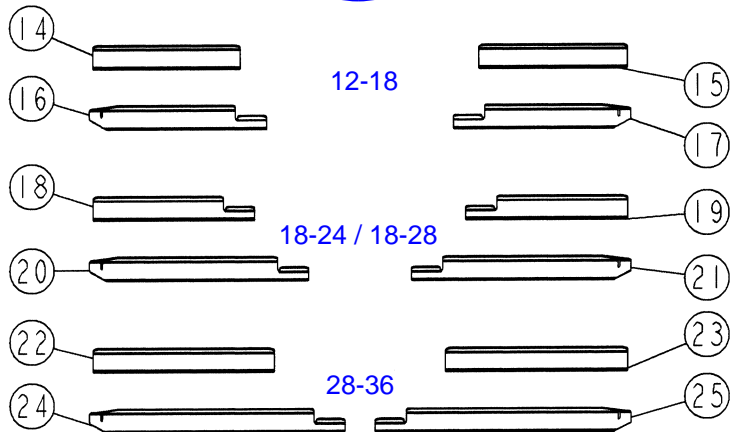


REP	CODE	DÉSIGNATION
1	982302	Verin_trappe_ng
2	558030	Vis_h_8x30_inox_a2_70_fp
3	571258	Ecrou_h8_inox_a2_70
4	967070	Plaque_ressort
5	571284	Ecrou_hm_14_inox_a2_70
6	558435	Vis_h_14x35_inox
7	981009	Ressort_trappe_glx
8	983014	Kit_hydraulique_2_se
9	795055	Flexible_2_s_e
10	795210	Coude_8a10_8x13_co_nu
11	795512	Llimit_uni_fix_0_8_fg3_8_fg3_8
12	795218	Adaptateur_mg3_8_mg1_4
13	795041	Robinet_1_4_poignee_droite
14	795219	Adaptateur_mg1_2_mg1_4
15	795350	Embout_push_pull_1_2
16	795300	Support_push_pull_1_2
17	558665	Vis_h_6x16_inox_a2_70
18	573856	Rondelle_l6_n_inox_a2_70
19	571256	Ecrou_h6_inox_a2_70
20	983015	Kit_adaptation_2se_en_1se
21	795170	Te_10l_te_nu
22	795214	Coude_10l_ca_10l_nu
23	795225	Union_10la_1_4cyl
24	795049	Flexible_verin_cmd_trappes
25	795031	Flexible_alim_cmd_trappes
26	917107	Support_robinets_so
27	901578	Bride_d_etrier
28	571205	Ecrou_h5_zn_6_c_fe
29	906330	Glissiere_support_cde
30	558835	Vis_h_8x35_inox_a2_70_fp
31	571208	Ecrou_h8_zn_6_c_fe
32	720833	Poignée droite de robinet

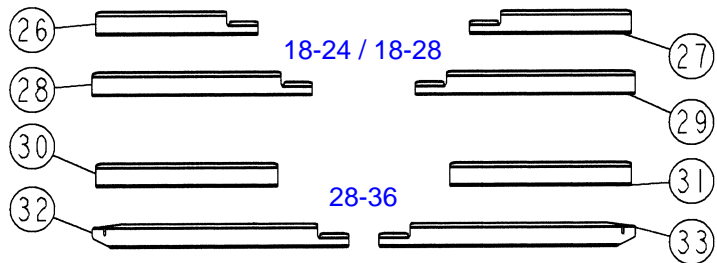


REP	CODE	DÉSIGNATION
1	592701	Goupille_beta_d3_inox
2	919080	Goulotte_glx_so_g
3	415750	Poignee_k_28x5x60_noir
4	415716	Bouchon_d9_gpn_300_f041_nat
5	965011	Languette_de_guidage
6	963116	Butee_serrage_levier_ng
7	558925	Vis_trcc_8x25_inox_a2_70
8	573808	Rondelle_m8_n_inox_a2_70
9	900010	Poignee_de_cmde_h8_inox
10	968006	Index_g_ng
11	558715	Vis_trcc_6x15_inox_a2_70
12	573856	Rondelle_l6_n_inox_a2_70
13	571256	Ecrou_h6_inox_a2_70
14	918170	Deflecteur_bordure_ng_so
15	573856	Rondelle_l6_n_inox_a2_70
16	910688	Poignee_de_cmde_h6_inox
17	985020	Anti_rebond_glx
18	573804	Rondelle_l4_n_inox_a2_70
19	598140	Rivet_aveugle_inox_4x6
20	935004	Secteur_goulotte
21	415716	Bouchon_d9_gpn_300_f041_nat
22	558665	Vis_h_6x16_inox_a2_70
23	573856	Rondelle_l6_n_inox_a2_70
24	571256	Ecrou_h6_inox_a2_70
25	558665	Vis_h_6x16_inox_a2_70
26	571256	Ecrou_h6_inox_a2_70
27	919081	Goulotte_glx_so_d
28	968005	Index_d_ng

STD



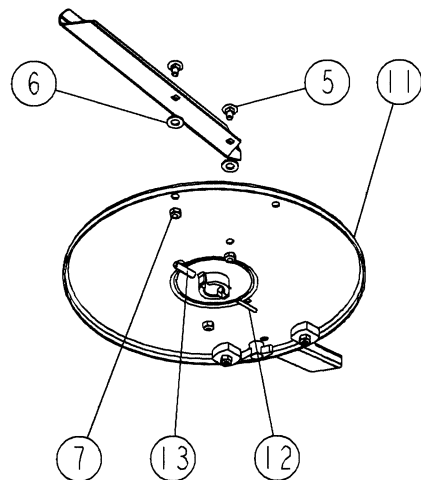
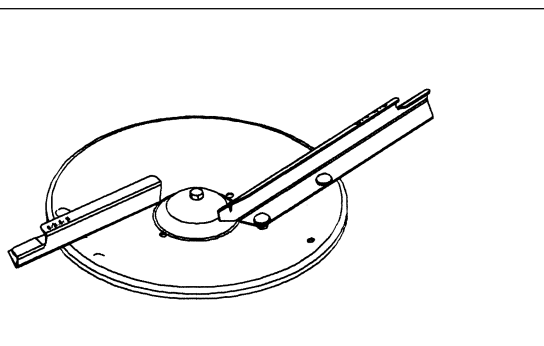
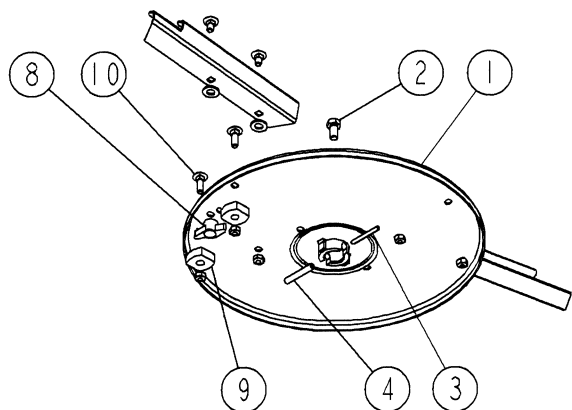
HR



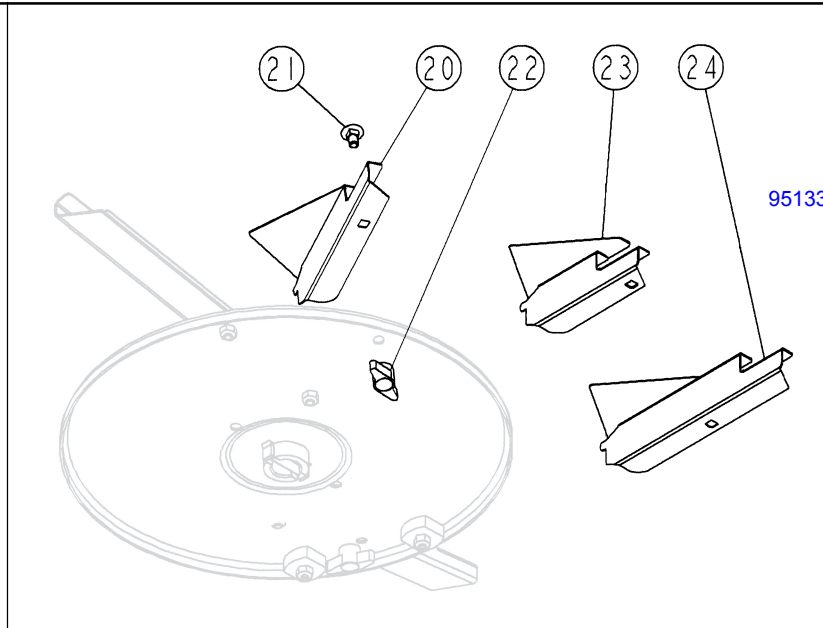
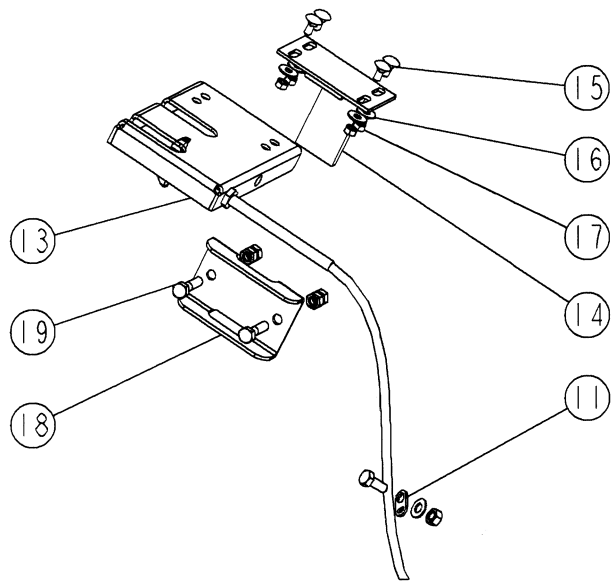
Rep22 980822 Pale_entiere_36m_g

E2-00

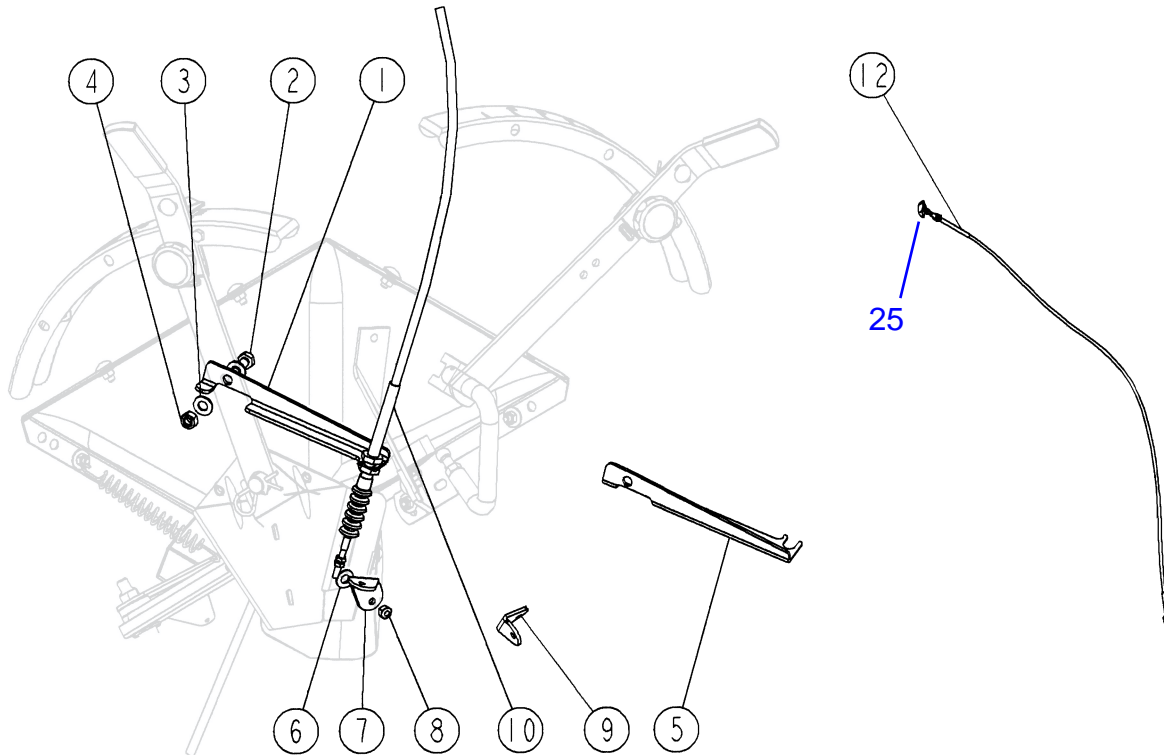
01



REP	CODE	DÉSIGNATION
1	909728	Plateau_g_so
2	559020	Vis_h_10x20_inox_a2_70
3	590210	Goup_elastic_5x50_serie_ep
4	590410	Goup_elastic_8x50_serie_ep
5	558916	Vis_trcc_8x16_inox_a2_70
6	573810	Rondelle_m10_n_inox_a2_70
7	571408	Ecrou_frein_nylon_h8_inox_a2_70
8	910634	Poignee_fixation_ecobord
9	984205	Demie_masselotte
10	558925	Vis_trcc_8x25_inox_a2_70
11	900891	Plateau_d_so
12	590207	Goup_elastic_5x35_serie_ep
13	590407	Goup_elastic_8x35_serie_ep
14	908410	Pale_entiere_18m_g
15	908409	Pale_entiere_18m_d
16	908408	Pale_etagee_18m_g
17	908407	Pale_etagee_18m_d
18	980818	Pale_courte_18-24-28m_g
19	980819	Pale_courte_18-24-28m_d
20	980814	Pale_longue_18-24-28m_g
21	980813	Pale_longue_18-24-28m_d
23	980823	Pale_entiere_36m_d
24	980824	Pale_etagee_36m_g
25	980825	Pale_etagee_36m_d
26	980847	Pale_courte_18-24-28m_g_hr
27	980848	Pale_courte_18-24-28m_d_hr
28	980845	Pale_longue_18-24-28m_g_hr
29	980846	Pale_longue_18-24-28m_d_hr
30	980841	Pale_entiere_36m_g_tr
31	980842	Pale_entiere_36m_d_tr
32	980843	Pale_etagee_36m_g_tr
33	980844	Pale_etagee_36m_d_tr



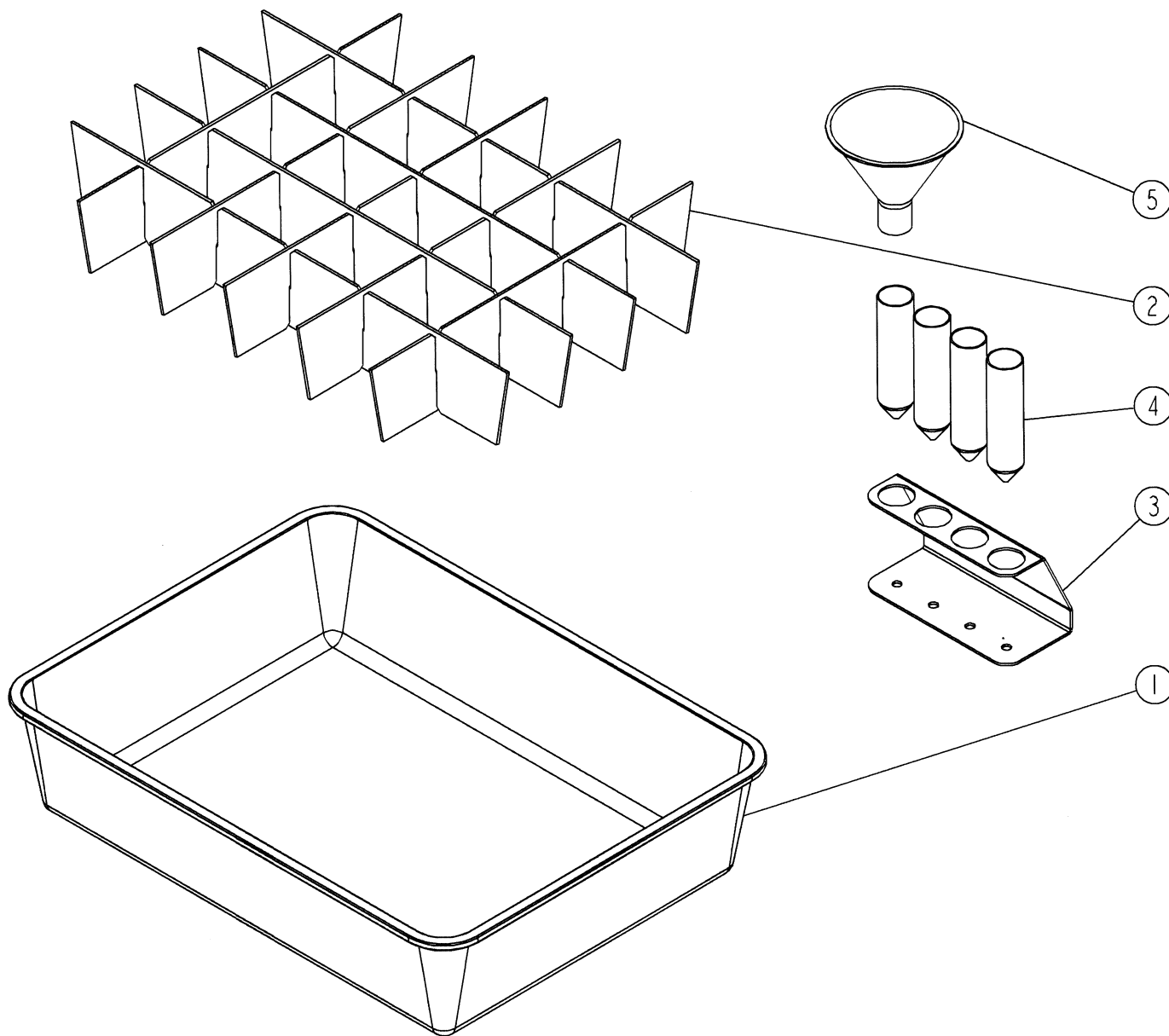
951332



E3-00

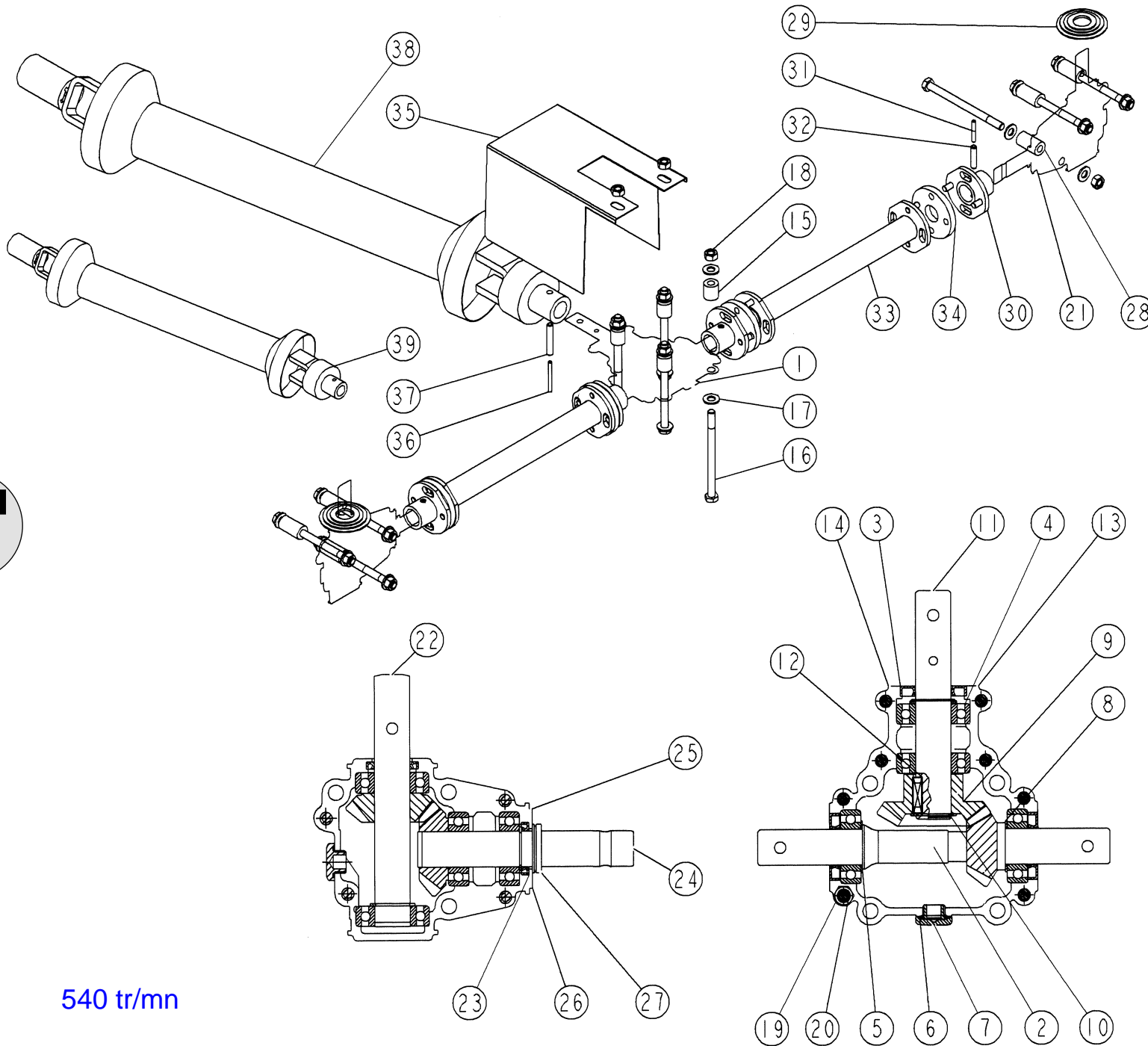
01

REP	CODE	DÉSIGNATION
1	951331	Support_gaine_justobord_g
2	551770	Vis_h_8x20_fst_inox_a2_70
3	573808	Rondelle_m8_n_inox_a2_70
4	571258	Ecrou_h8_inox_a2_70
5	951334	Support_gaine_justobord_d
6	573008	Rondelle_nylon_pa66_8
7	962125	Amare_g_com_justobord
8	571456	Ecrou_frein_h6_inox_a2_70
9	962125	Amare_d_com_justobord
10	984915	Cable_justobord
11	964108	Guide_gaine
12	984916	Cable_justobord_long
13	951335	Support_commande_justobord
14	909881	Support_commandes_so
15	558715	Vis_trcc_6x15_inox_a2_70
16	573856	Rondelle_l6_n_inox_a2_70
17	571256	Ecrou_h6_inox_a2_70
18	906330	Glissiere_support_cde
19	558835	Vis_h_8x35_inox_a2_70_fp
20	916116	Pale_bord_18-24-28_so
21	558916	Vis_trcc_8x16_inox_a2_70
22	910634	Poignee_fixation_ecobord
23	916115	Pale_bord_12-18_so
24	916117	Pale_bord_28-36_so
25	720748	Poignee_ptn_m6



REP	CODE	DÉSIGNATION
1	793010	Bac
2	985033	Croisillon_mo
3	904910	Support_épreuve
4	793012	Eprouvette
5	793011	Entonnoir

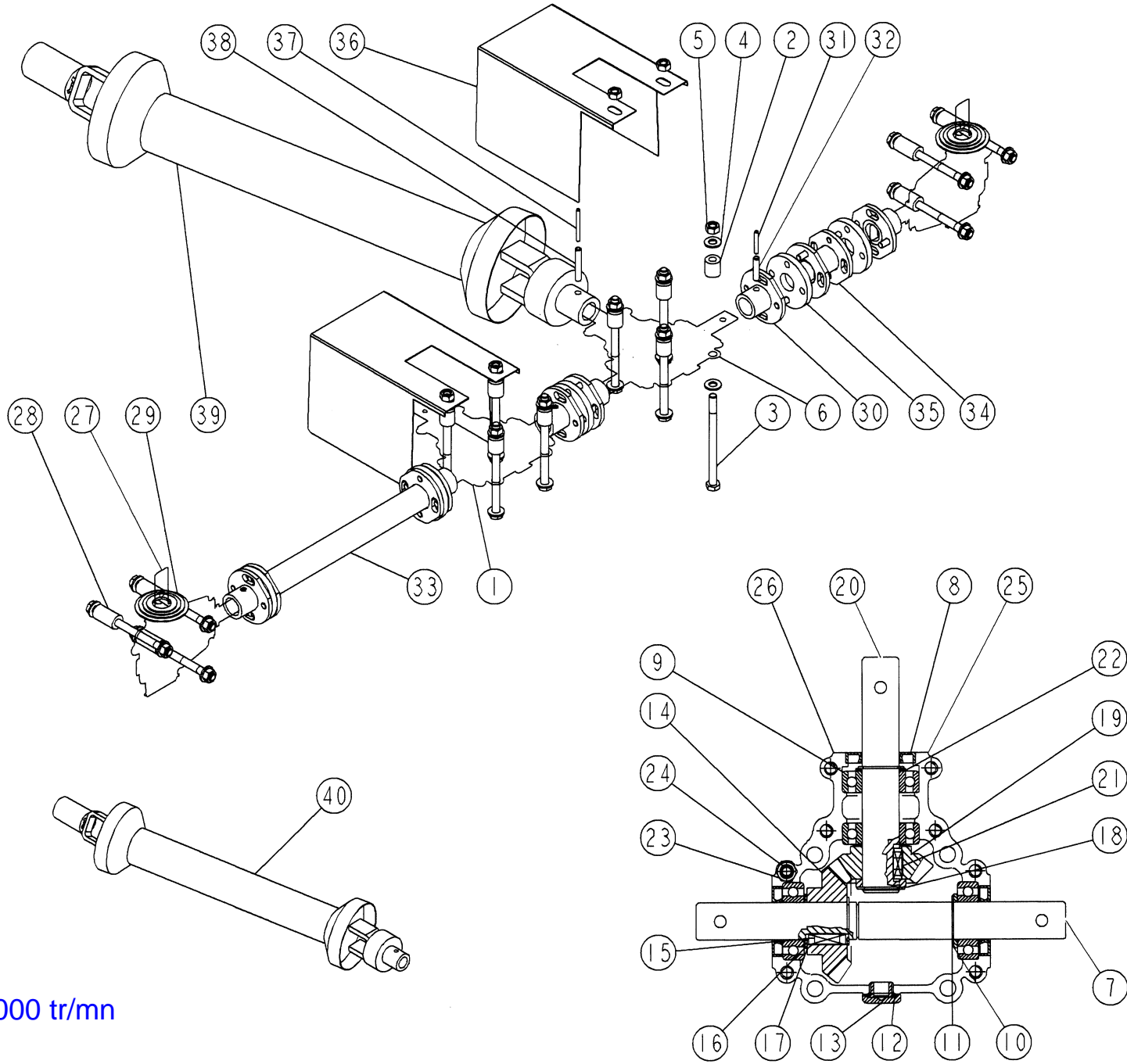
F1-00



540 tr/mn

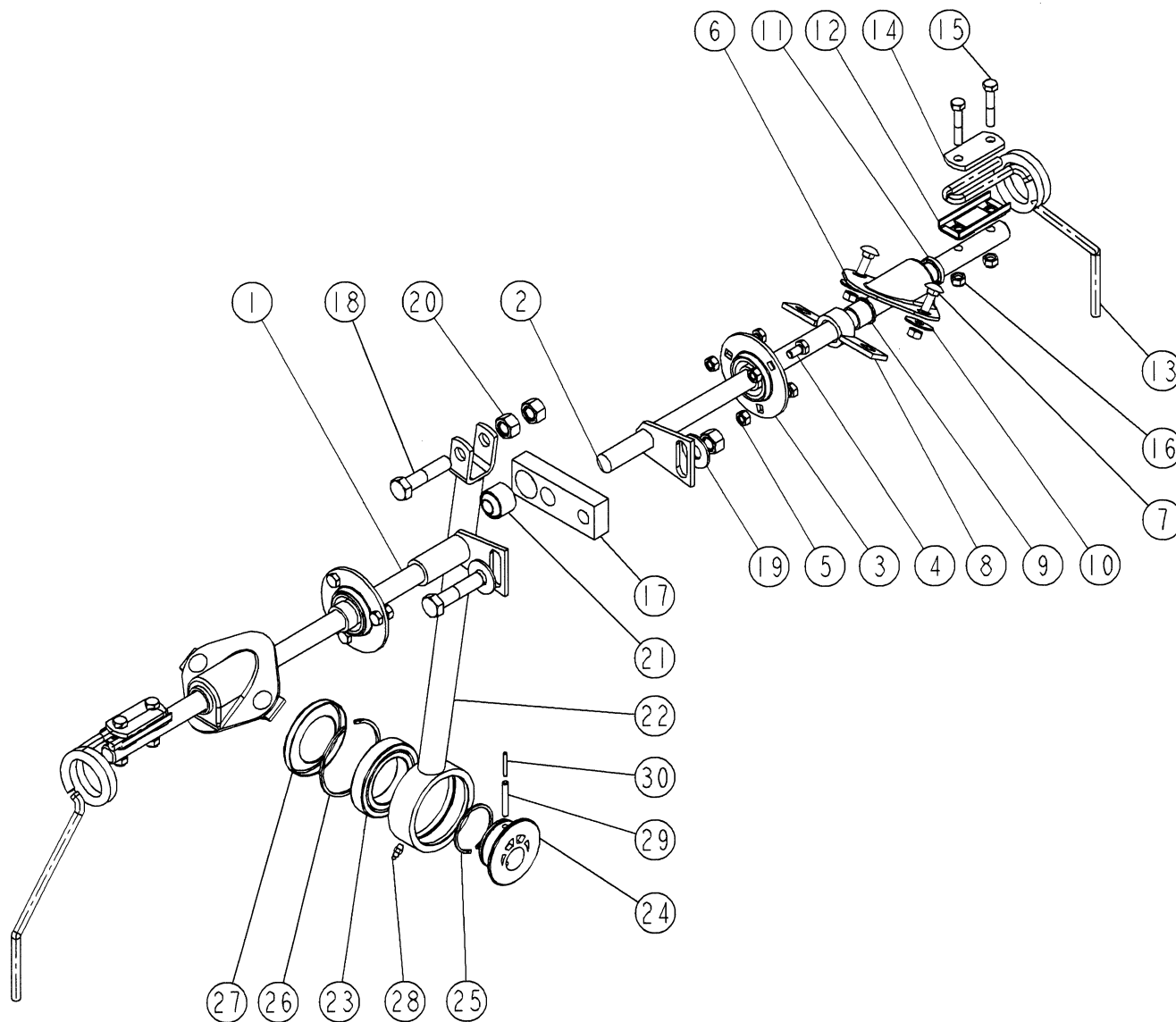
REP	CODE	DÉSIGNATION
1	980702	Boitier_central_mx
2	936021	Arbre-pignon_z16_m3-25
3	910124	Joint_a_levre_25x47x7
4	720320	Roulement_6205
5	720316	Cale_25mm6x0mm6
6	732001	Joint_thorique_2_65x15_1
7	910126	Bouchon_3-8_gaz
8	720317	Cale_25mm6x0mm7
9	720318	Couronne_z24_m3-25
10	574225	Circlips_ext_d25
11	720319	Arbre_d_entree_540tr-mn
12	910034	Clavette_forme_a_8x7x25
13	910164	Boite_superieure_l25
14	910163	Boite_inferieure_l25
15	903401	Entretoise_de_patte
16	552056	Vis_h_10x140_fp
17	573810	Rondelle_m10_n_inox_a2_70
18	571260	Ecrou_h10_inox_a2_70
19	553845	Vis_chc_8x45_8-8
20	571208	Ecrou_h8_zn_6_c_fe
21	980703	Boitier_exterieur_mx
22	720321	Arbre_de_sortie_z15_m4-2
23	720323	Joint_a_levre_25x37x5
24	720322	Arbre_d_entree_z15_m4-2
25	720324	Boite_superieure_l150
26	720325	Boite_inferieure_l150
27	936028	Bague_racleuse_v-25a
28	901039	Entretoise_de_renvoi
29	901216	Joint_de_renvoi
30	914074	Accouplement_de_renvoi_so
31	590207	Goup_elastic_5x35_serie_ep
32	590407	Goup_elastic_8x35_serie_ep
33	914075	Arbre_de_liaison_mx_so
34	793601	Accouplement_elastique
35	907021	Carter_de_protection_mx
36	590210	Goup_elastic_5x50_serie_ep
37	590410	Goup_elastic_8x50_serie_ep
38	796001	Cardan_limiteur_l810
39	795994	Cardan_limiteur_l1010

F2-00



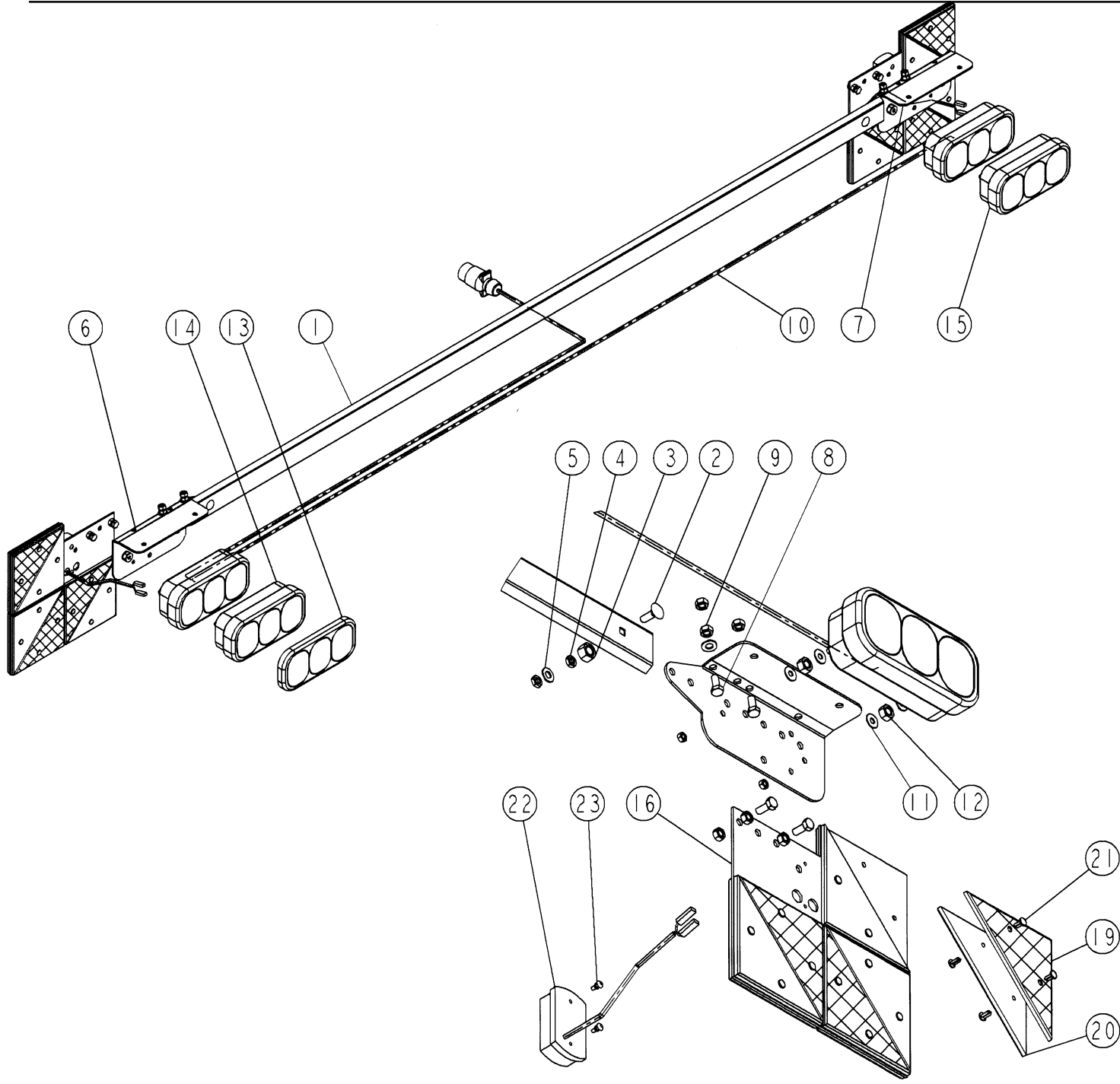
REP	CODE	DÉSIGNATION
1	980702	Boitier_central_mx
2	903401	Entretoise_de_patte
3	552056	Vis_h_10x140_fp
4	573810	Rondelle_m10_n_inox_a2_70
5	571260	Ecrou_h10_inox_a2_70
6	907736	Boitier_pdf_1000tr-mn
7	720328	Arbre_de_sortie
8	910124	Joint_a_levre_25x47x7
9	720320	Roulement_6205
10	720329	Cale_25mm6x2mm5
11	574225	Circlips_ext_d25
12	732001	Joint_thorique_2_65x15_1
13	910126	Bouchon_3-8_gaz
14	720330	Couronne_z20_m4
15	910034	Clavette_forme_a_8x7x25
16	720331	Cale_25mm6x0mm8
17	720332	Cale_25mm6x1mm
18	720333	Entretoise
19	720334	Pignon_z16_m4
20	720335	Arbre_d_entree_1000tr-mn
21	720336	Clavette_forme_a_8x7x16
22	720316	Cale_25mm6x0mm6
23	553845	Vis_chc_8x45_8-8
24	571208	Ecrou_h8_zn_6_c_fe
25	910164	Boite_superieure_l25
26	910163	Boite_inferieure_l25
27	980703	Boitier_exterieur_mx
28	901039	Entretoise_de_renvoi
29	901216	Joint_de_renvoi
30	914074	Accouplement_de_renvoi_so
31	590207	Goup_elastic_5x35_serie_ep
32	590407	Goup_elastic_8x35_serie_ep
33	914075	Arbre_de_liaison_mx_so
34	914116	Arbre_de_liaison_dx_so
35	793601	Accouplement_elastique
36	907021	Carter_de_protection_mx
37	590210	Goup_elastic_5x50_serie_ep
38	590410	Goup_elastic_8x50_serie_ep
39	796001	Cardan_limiteur_l810
40	795994	Cardan_limiteur_l1010

1000 tr/mn



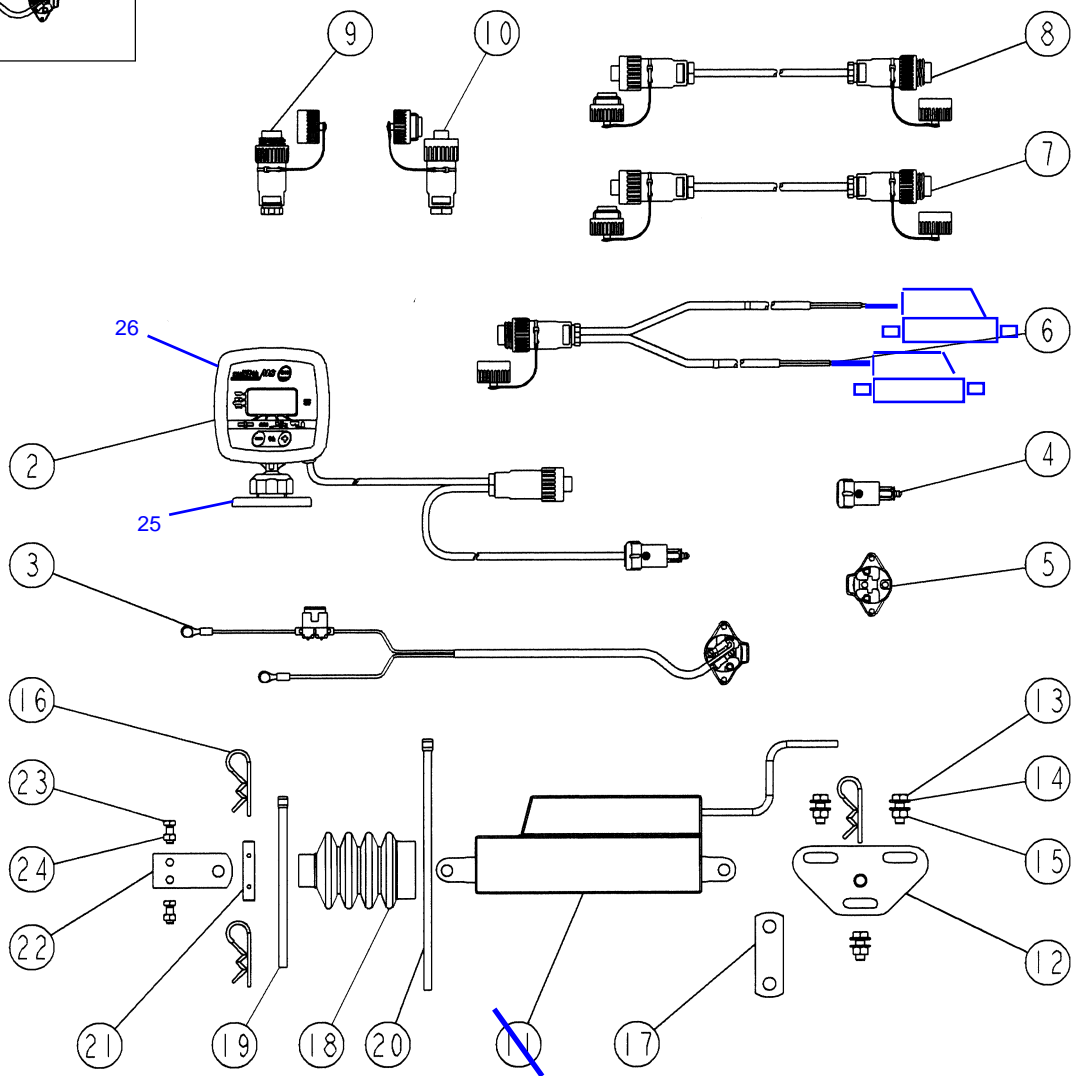
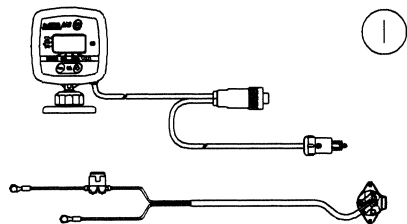
REP	CODE	DÉSIGNATION
1	916080	Arbre_agitateur_court_glx_so
2	916081	Arbre_agitateur_long_glx_so
3	880999	Palier_auto_aligneur_gra20
4	558816	Vis_h_8x16_inoxa2_70_fst
5	571258	Ecrou_h8_inox_a2_70
6	901000	Platine_agitateur
7	558925	Vis_trcc_8x25_inox_a2_70
8	900075	Palier_d_agitateur_mx_so
9	752202	Bague_calcar_bp_25c_20x24x20
10	573358	Rondelle_l18_n_inox_a2_70
11	734001	Joint_v_ring_d20
12	903001	Cale_agitateur
13	980304	Agitateur_glx
14	903039	Plaque_fixation_agitateur
15	551795	Vis_h_8x45_inox_a2_70_fst
16	571408	Ecrou_frein_nylon_h8_inox_a2_70
17	902317	Levier_agitateur
18	558460	Vis_h_14x60_inox_a2_70_fp
19	573364	Rondelle_l14_n_inox_a2_70
20	571264	Ecrou_h14_inox_a2_70
21	793701	Articulation_elastique_14_25_25
22	900052	Bielle_agitateur_so
23	711007	Roulement_6010_1rs1_50x80x16
24	901998	Moyeu_excentrique
25	574248	Circlips_ext_d50
26	574280	Circlips_int_d80
27	926003	Rondelle_etancheite
28	719001	Graisneur_m6x100_droit
29	590308	Goup_elastic_6x40_serie_ep
30	590106	Goup_elastic_3_5x28_serie_ep

G1-00
01



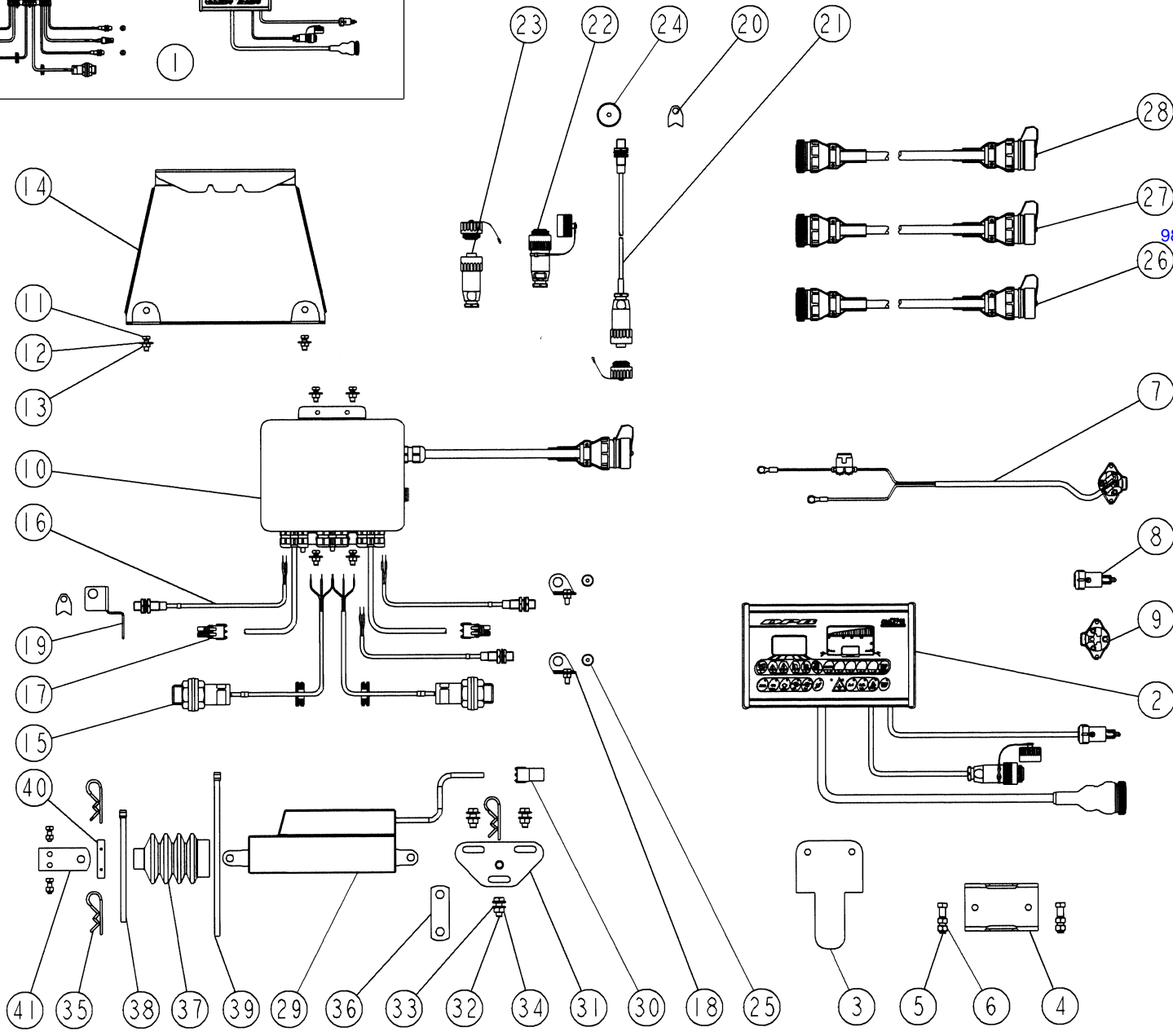
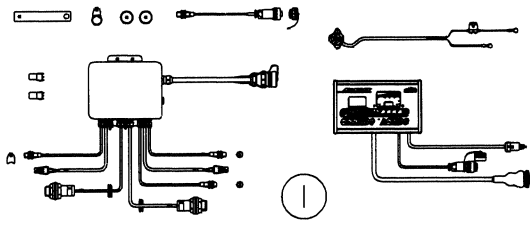
967105

REP	CODE	DÉSIGNATION
1	952132	Barre_eclairage_mx
2	558925	Vis_trcc_8x25_inox_a2_70
3	571262	Ecrou_h12_inox_a2_70
4	571278	Ecrou_hm_8_inox_a2_70
5	573808	Rondelle_m8_n_inox_a2_70
6	967104	Porte_feu_std_g
7	967104	Porte_feu_std_d
8	551770	Vis_h_8x20_fst_inox_a2_70
9	571258	Ecrou_h8_inox_a2_70
10	983812	Kit_eclairage_dpx_glx
11	573856	Rondelle_l6_n_inox_a2_70
12	571260	Ecrou_h10_inox_a2_70
13	720267	Cabochoon_de_feu
14	720265	Feu_g_avec_ampoule_et_eclairer
15	720266	Feu_d_avec_ampoule
16	972103	Plaque_support_catadioptr
17	551770	Vis_h_8x20_fst_inox_a2_70
18	571258	Ecrou_h8_inox_a2_70
19	836007	Triangle_reflechissant_rouge
20	836006	Triangle_reflechissant_blanc
21	599055	Rivet_snip_snap_d5-5_l12-4
22	983807	Feu_avant
23	598141	Rivet_aveugle_inox_4x12



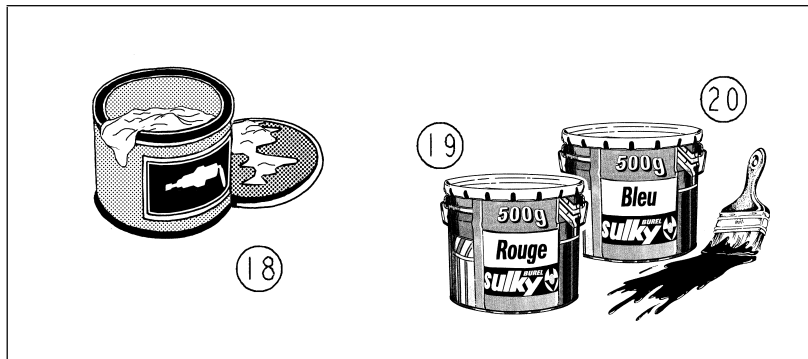
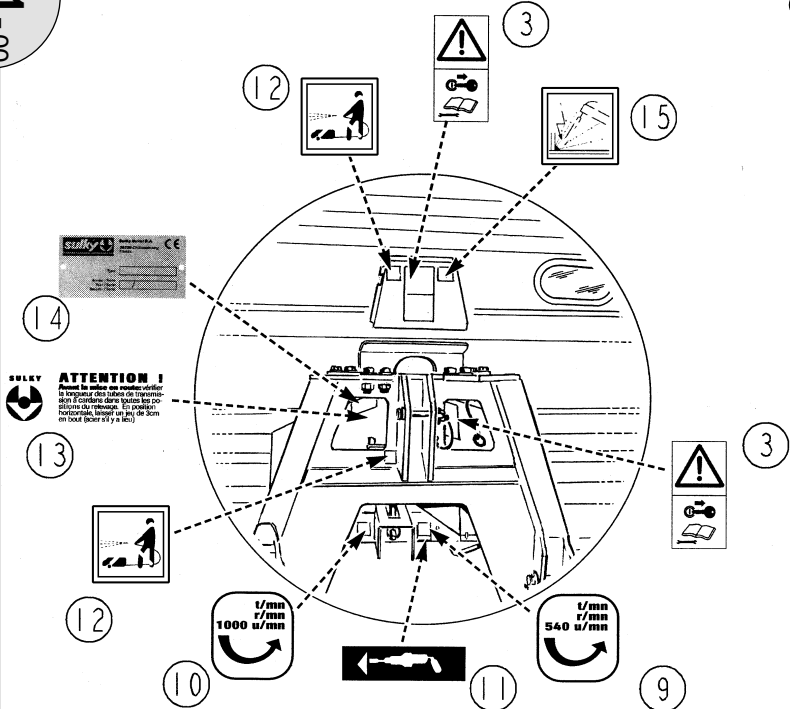
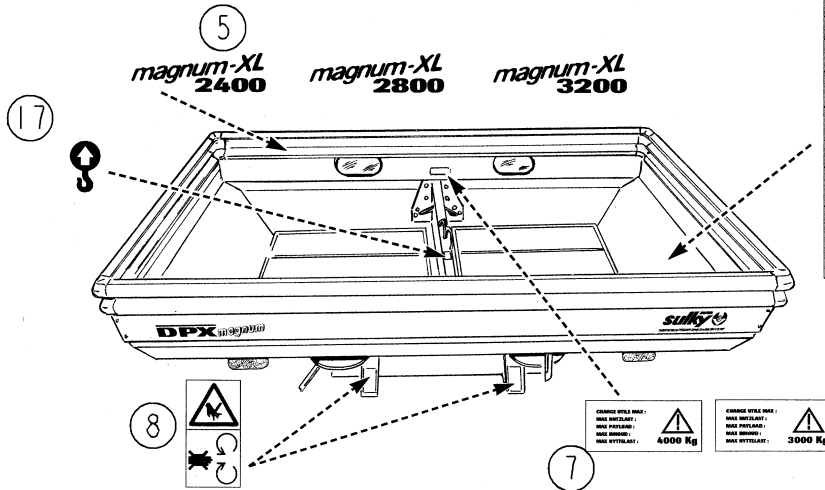
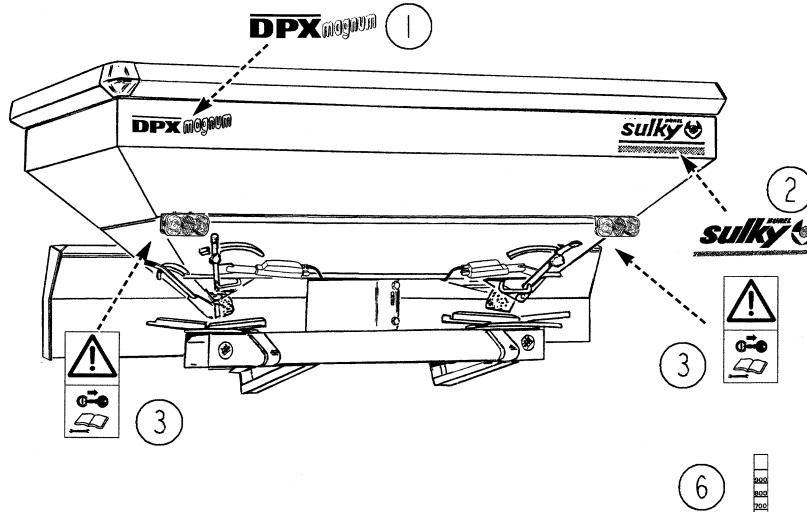
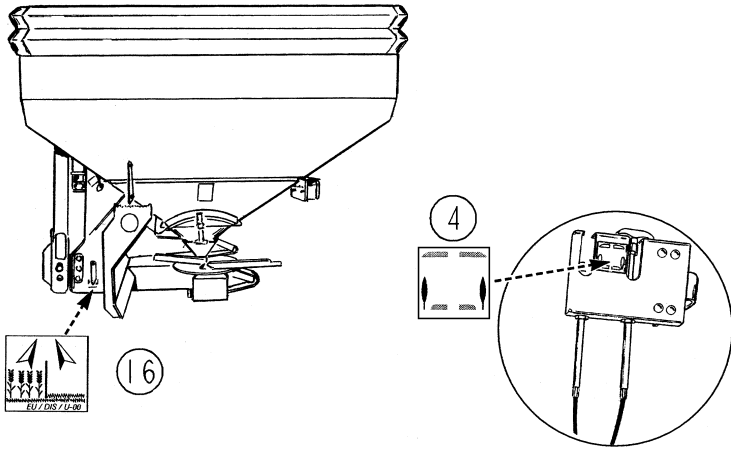
REP	CODE	DÉSIGNATION
1	983618	Boitier_electronique_ms
2	720302	Boitier_ms
3	983802	Faisceau_d_alimentation
4	983909	Prise_alimentation_male
5	983908	Prise_alimentation_femelle
6	983702	Faisceau_ms_distributeur
7	983630	Rallonge_3_metres_ms
8	983627	Rallonge_6_metres_ms
9	720326	Prise_male_free_6broches-n
10	720327	Prise_femelle_free_6broches-n
11	982501	Verin_electrique_dpb
12	918205	Platine_verin_dpb_so
13	551770	Vis_h_8x20_fst_inox_a2_70
14	573808	Rondelle_m8_n_inox_a2_70
15	571258	Ecrou_h8_inox_a2_70
16	592701	Goupille_beta_d3_inox
17	941041	Llen_stockage_dpb
18	799100	Soufflet_verin_electrique
19	794550	Collier_l_150_31913
20	794760	Collier_l_220_31916
21	921073	Axe_verin_dpb
22	964076	Guide_verin_dpb
23	558665	Vis_h_6x16_inox_a2_70
24	571256	Ecrou_h6_inox_a2_70
25	951193	socle de boitier electronique
26	962088	boitier electronique nu





REP	CODE	DÉSIGNATION
1	983611	Boitier_electronique_dpb
2	720198	Console_dpb
3	967093	Support_boitier_dpb
4	906330	Glissiere_support_cde
5	551885	Vis_h_8x35_zn_6_c_fe_fp
6	571208	Ecrou_h8_zn_6_c_fe
7	983802	Faisceau_d_alimentation
8	983909	Prise_alimentation_male
9	983908	Prise_alimentation_femelle
10	720337	Boite_de_connexion_dpb
11	558665	Vis_h_6x16_inox_a2_70
12	573856	Rondelle_l6_n_inox_a2_70
13	571256	Ecrou_h6_inox_a2_70
14	951330	Support_boite_electronique_dpx
15	720197	Capteur_de_niveau_dpb
16	983912	Capteur_ils
17	720306	Prise_femelle_weatherpack
18	967091	Support_capteur_trappe_dpb
19	967092	Support_capteur_rotation_dpb
20	983915	Aimant_a_collier
21	720199	Capteur_avancement_dpb
22	720258	Prise_male_amphenol_4broches
23	720259	Prise_femelle_amphenol_4broches
24	983914	Aimant
25	983913	Aimant_de_trappe
26	983622	Rallonge_4_metres_dpb_vision
27	983623	Rallonge_6_metres_dpb_vision
28	983624	Rallonge_9_metres_dpb_vision
29	982501	Verin_electrique_dpb
30	720307	Prise_male_weatherpack
31	918205	Platine_verin_dpb_so
32	551770	Vis_h_8x20_fst_inox_a2_70
33	573808	Rondelle_m8_n_inox_a2_70
34	571258	Ecrou_h8_inox_a2_70
35	592701	Goupille_beta_d3_inox
36	941041	Lien_stockage_dpb
37	799100	Soufflet_verin_electrique
38	794550	Collier_l_150_31913
39	794760	Collier_l_220_31916
40	921073	Axe_verin_dpb
41	964076	Guide_verin_dpb

G3-00
02



REP	CODE	DÉSIGNATION
1	988234	Autocollant DPX-MAGNUM
2	908338	Sigle SULKY grand modèle
3	988028	Adhésif de mise en route
4	988085	Adhésif JUSTOBORD
5	988235	Autocollant reh. MAGNUM 2400 I
5	988236	Autocollant reh. MAGNUM 2800 I
5	988237	Autocollant reh. MAGNUM 3200 I
6	988208	Autocollant de niveau
7	988240	Autocollant charge maximum 3000Kg
7	988239	Autocollant charge maximum 4000Kg
8	988029	Adhésif de mouvement
9	988027	Adhésif 540tr/mn
10	988073	Adhésif 1000tr/mn
11	908472	Etiquette 62x14 de graissage
12	988087	Adhésif ne pas projeter
13	909026	Etiquette transmission
14	908992	Plaque constructeur
15	988086	Adhésif ne pas souder
16	988036	Autocollant epandage tardif
17	988063	Autocollant de manutention
18	480003	Pot de graisse 1Kg
19	910088	Pot de peinture rouge 500gr
20	910089	Pot de peinture bleu 500gr



ATTENTION !
 Avant de mettre en marche, vérifiez la direction des flèches de manutention et le cadavre dans toutes les positions de repos. En position horizontale, laissez un jeu de 30mm en tout (voir le p. 10).

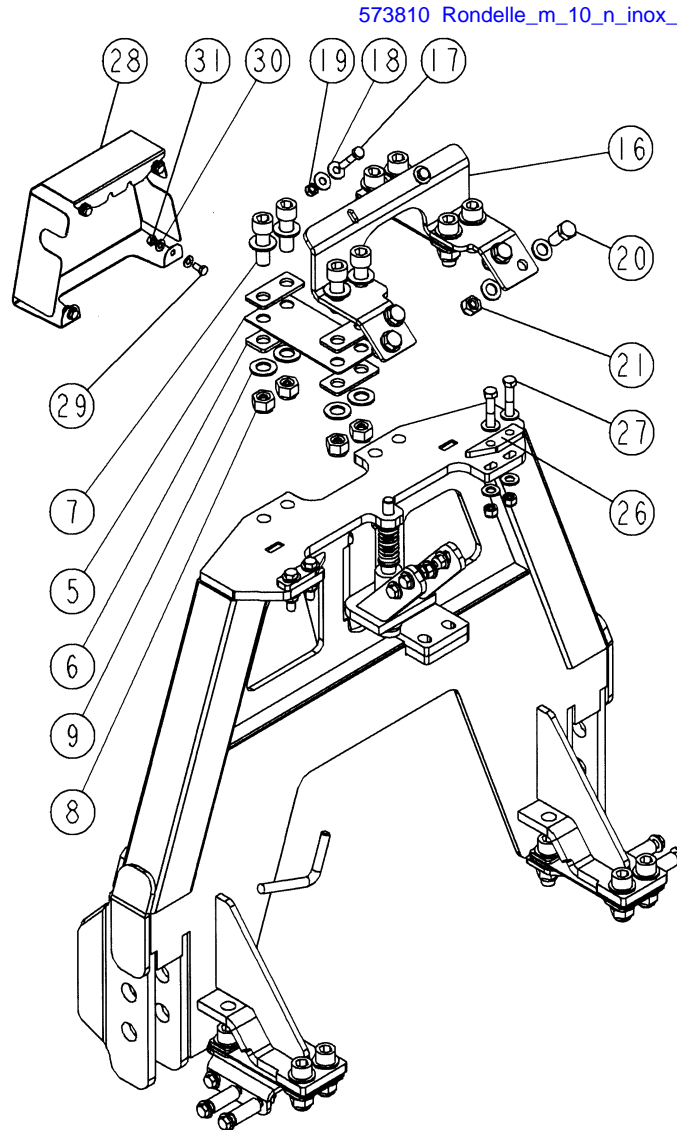
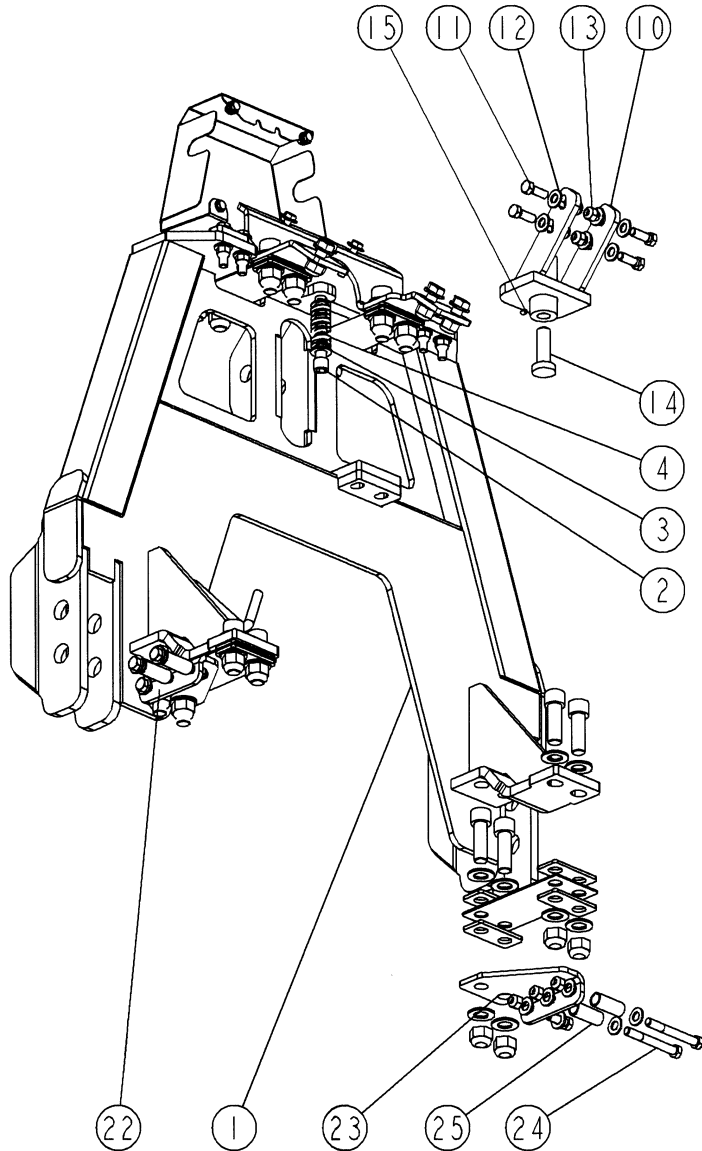
1/mm
 17/mm
 1000 u/mm

1/mm
 17/mm
 540 u/mm

CHANGE WHEEL SIZE :
 HAUSSER /
 HAIG PESTELAN /
 HAIG SHIMMEL /
 HAIG WITTLANZ :
 4000 Kg

CHANGE WHEEL SIZE :
 HAUSSER /
 HAIG PESTELAN /
 HAIG SHIMMEL /
 HAIG WITTLANZ :
 3000 Kg

1-00
01

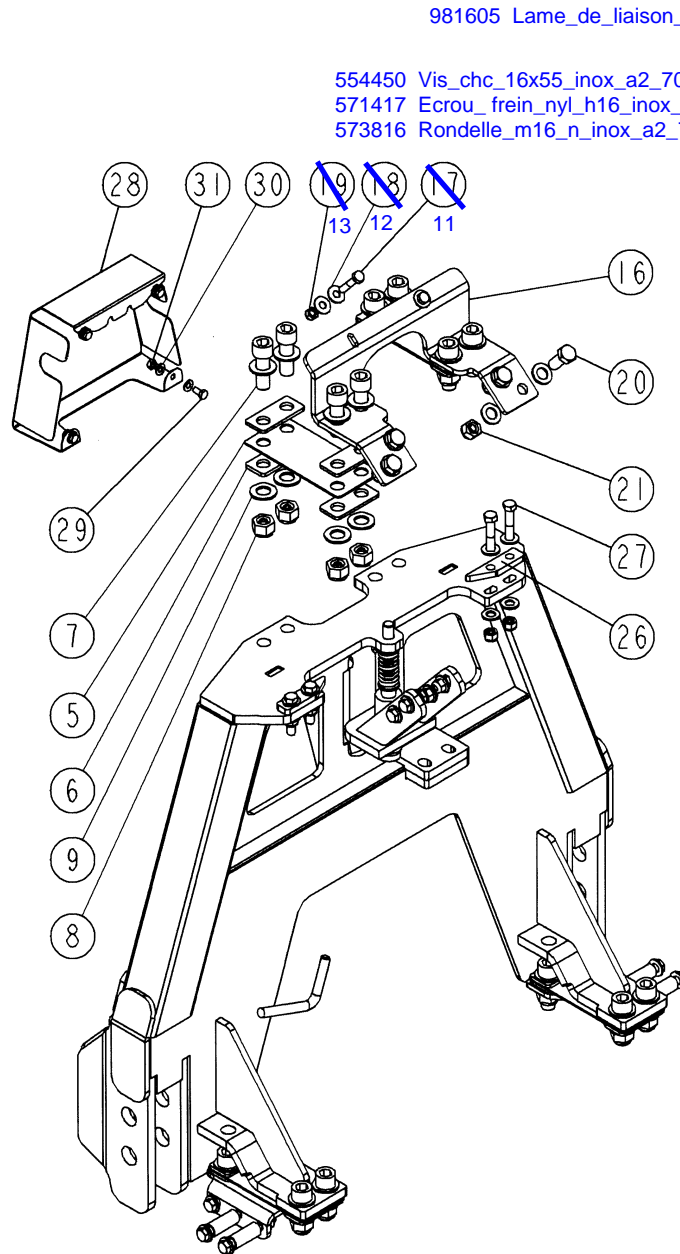
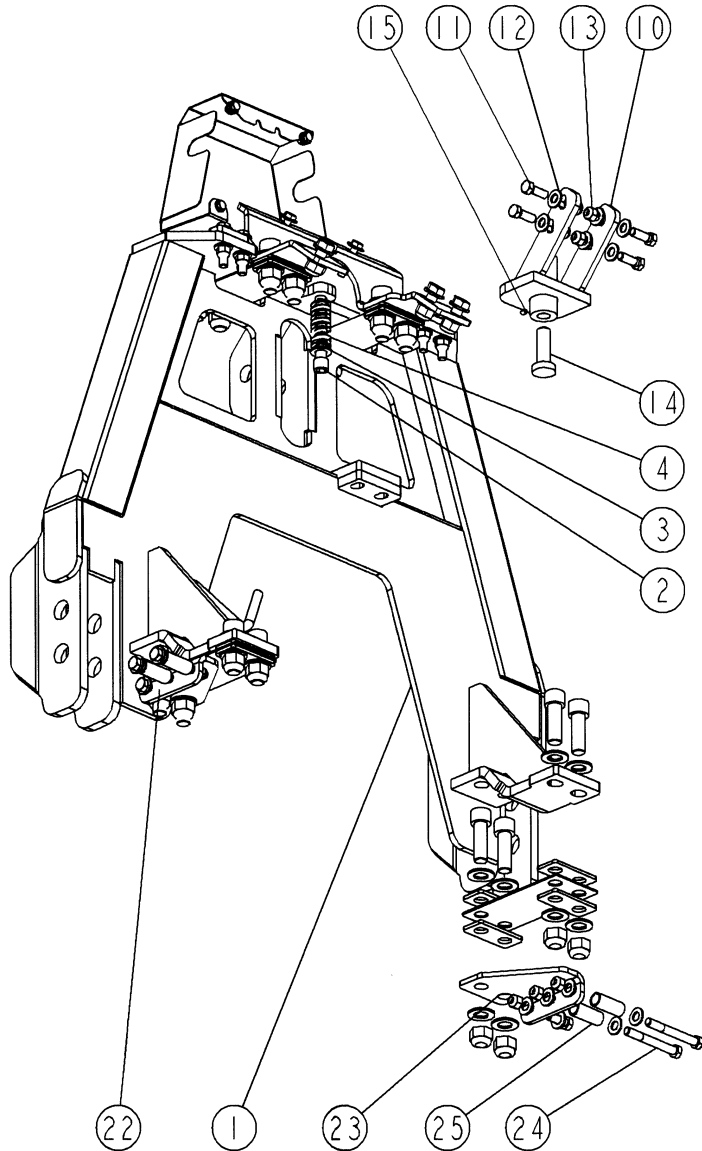


573810 Rondelle_m_10_n_inox_a2_70

Ø 20

REP	CODE	DÉSIGNATION
1	917182	Attelage_de_pesee_so
2	554470	Vis_chc_16x110_classe_12_9
3	573816	Rondelle_m16_n_inox_a2_70
4	870000	Ressort_jaune_d32x16x89
5	981603	Ressort_a_lame_pesee
6	951283	Cale_de_ressort_pesee
7	555960	Vis_chc_20x60_inox_a2_70
8	571420	Ecrou_frein_nylon_h20_zn_6_c_fe
9	573820	Rondelle_m20n_inox_a4_70
10	918265	Support_vis_de_pesee_so
11	558235	Vis_h_12x35_inox_a2_70_fst
12	573812	Rondelle_m12_n_inox_a2_70
13	571412	Ecrou_frein_h12_inox_a2_70
14	984103	Vis_appui_poutre_pesee
15	554610	Vis_sthc_6x10_bout_cuvette
16	951289	Semelle_de_lame_sup_pesee
17	559050	Vis_h_10x50_inox_a2_70_fst
18	573860	Rondelle_m10_n_inox_a2_70
19	571410	Ecrou_frein_nyl_h10_inox_a2_70
20	558640	Vis_h_16x40_inox_a2_70_fp
21	571417	Ecrou_frein_nyl_h16_inox_a2_70
22	951290	Support_de_lame_inf_g_pesee
23	951291	Support_de_lame_inf_d_pesee
24	552301	Vis_h_12x100_noire_classe_10_9
25	925071	Entretoise_de_renfort_pesee
26	951303	Butee_de_securite_pesee
27	558260	Vis_h_12x60_inox_a2_70_fp
28	951330	Support_boite_electronique_dpx
29	558816	Vis_h_8x16_inox_a2_70_fst
30	573808	Rondelle_m8_n_inox_a2_70
31	571258	Ecrou_h8_inox_a2_70

1-00
02

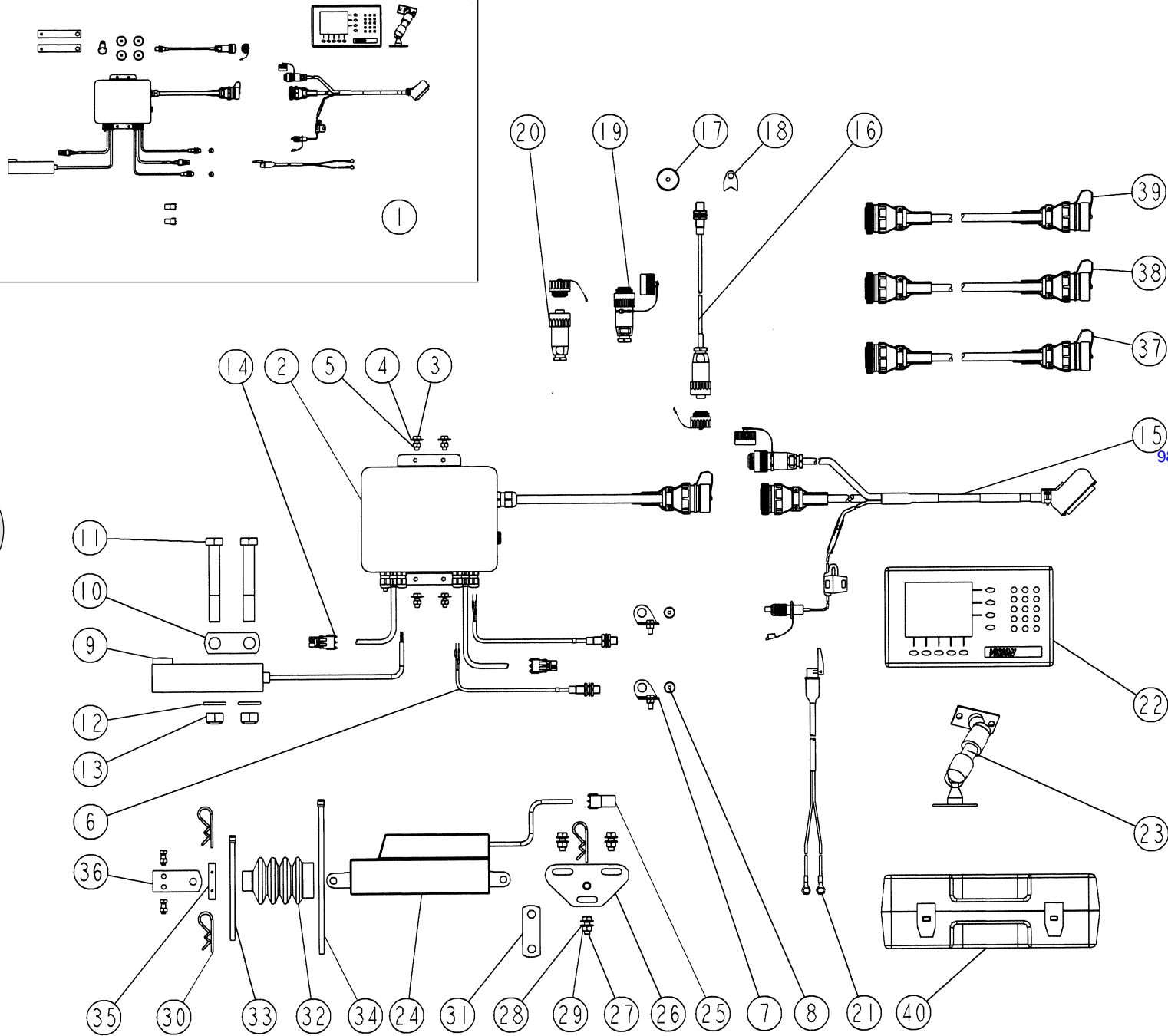


981605 ~~Lame_de_liaison_pesee~~

554450 Vis_chc_16x55_inox_a2_70
571417 Ecrou_frein_nyl_h16_inox_a2_70
573816 Rondelle_m16_n_inox_a2_70

REP	CODE	DÉSIGNATION
1	917182	Attelage_de_pesee_so
2	554470	Vis_chc_16x110_classe_12_9
3	573816	Rondelle_m16_n_inox_a2_70
4	870000	Ressort_jaune_d32x16x89
5	981605	Ressort_a_lame_pesee
6	951283	Cale_de_ressort_pesee
7	555060	Vis_chc_20x60_inox_a2_70
8	571420	Ecrou_frein_nylon_h20_zn_6_c_fe
9	573820	Rondelle_m20n_inox_a2_70
10	918265	Support_vis_de_pesee_so
11	558235	Vis_h_12x35_inox_a2_70_fst
12	573812	Rondelle_m12_n_inox_a2_70
13	571412	Ecrou_frein_h12_inox_a2_70
14	984103	Vis_appui_poutre_pesee
15	554610	Vis_sthc_6x10_bout_cuvette
16	951289	Semelle_de_lame_sup_pesee
17	559050	Vis_h_10x50_inox_a2_70_fst
18	573800	Rondelle_M10_n_inox_a2_70
19	571410	Ecrou_frein_nyl_h10_inox_a2_70
20	558640	Vis_h_16x40_inox_a2_70_fp
21	571417	Ecrou_frein_nyl_h16_inox_a2_70
22	951290	Support_de_lame_inf_g_pesee
23	951291	Support_de_lame_inf_d_pesee
24	552301	Vis_h_12x100_noire_classe_10_9
25	925071	Entretoise_de_renfort_pesee
26	951303	Butee_de_securite_pesee
27	558260	Vis_h_12x60_inox_a2_70_fp
28	951330	Support_boite_electronique_dpx
29	558816	Vis_h_8x16_inox_a2_70_fst
30	573808	Rondelle_m8_n_inox_a2_70
31	571258	Ecrou_h8_inox_a2_70

Ø 16



REP	CODE	DÉSIGNATION
1	983625	Boitier_rds_dpx_pesee
2	720308	Boite_de_connexion_vision
3	558665	Vis_h_6x16_inox_a2_70
4	573856	Rondelle_l6_n_inox_a2_70
5	571256	Ecrou_h6_inox_a2_70
6	983912	Captreur_ils
7	967091	Support_captreur_trappe_dpb
8	983913	Aimant_de_trappe
9	983920	Poutre_captreur_de_pesee
10	952125	Cale_de_captreur_pesee
11	554470	Vis_Chc_16x110_noire_classe_12_9
12	573816	Rondelle_m16_n_inox_a2_70
13	571417	Ecrou_frein_nyl_h16_inox_a2_70
14	720306	Prise_femelle_weatherpack
15	720304	Faisceau_principal_vision
16	720199	Captreur_avancement_dpb
17	983914	Aimant
18	983915	Aimant_a_collier
19	720258	Prise_male_amphenol_4broches
20	720259	Prise_femelle_amphenol_4broches
21	720303	Faisceau_12_volts_cobo
22	720305	Console_vision
23	720309	Kit_support_console_vision
24	982501	Verin_electrique_dpb
25	720307	Prise_male_weatherpack
26	918205	Platine_verin_dpb_so
27	551770	Vis_h_8x20_fst_inox_a2_70
28	573808	Rondelle_m8_n_inox_a2_70
29	571258	Ecrou_h8_inox_a2_70
30	592701	Goupille_beta_d3_inox
31	941041	Llen_stockage_dpb
32	799100	Soufflet_verin_electrique
33	794550	Collier_l_150_31913
34	794760	Collier_l_220_31916
35	921073	Axe_verin_dpb
36	964076	Guide_verin_dpb
37	983622	Rallonge_4_metres_dpb_vision
38	983623	Rallonge_6_metres_dpb_vision
39	983624	Rallonge_9_metres_dpb_vision
40	420005	Emb_coffret_noir_et_mousse

12-00

03

983712