

---

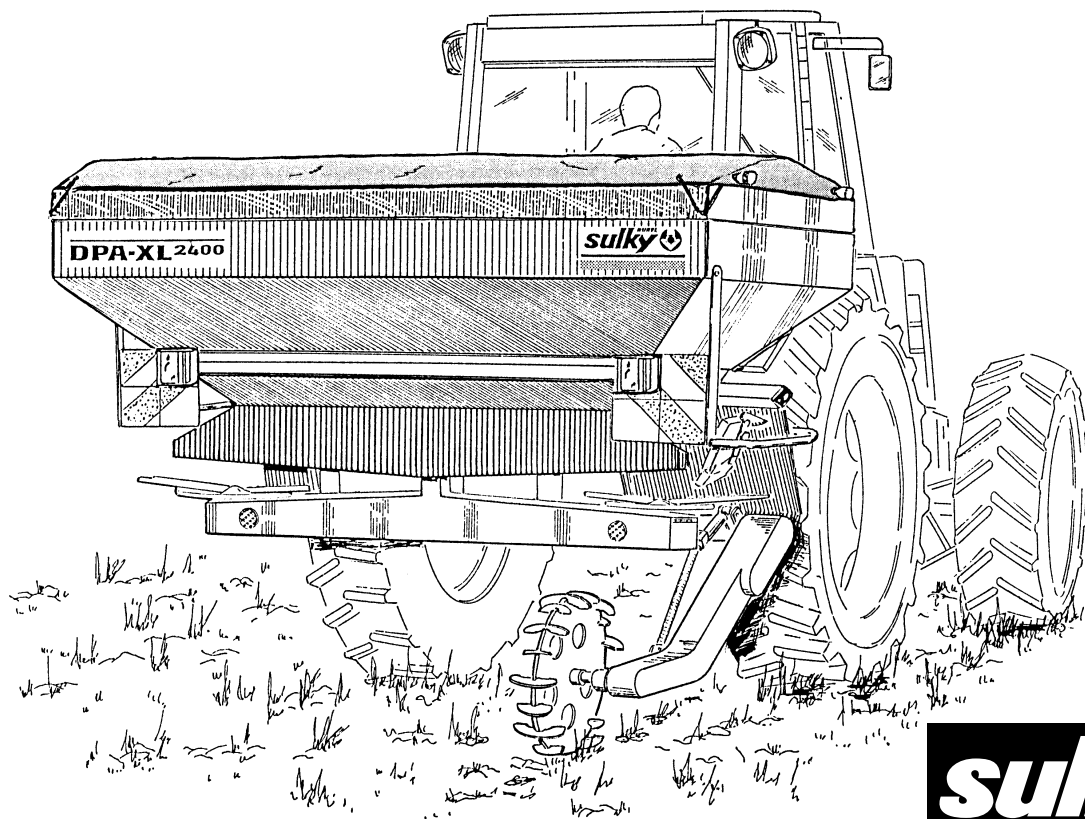
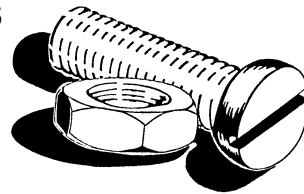
**1700 - 2000 - 2400 - 3000**

---

# **DPA-XL**

PIÈCES DE RECHANGE  
SPARE PARTS  
ERSATZTEILE

EU / XL / R

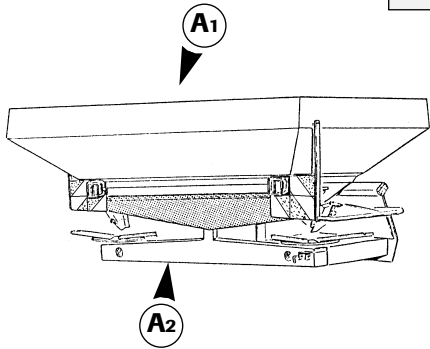
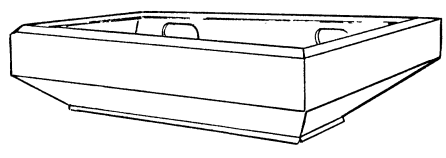
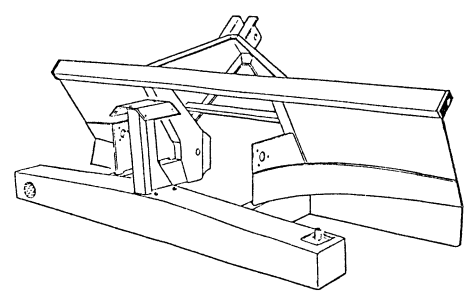
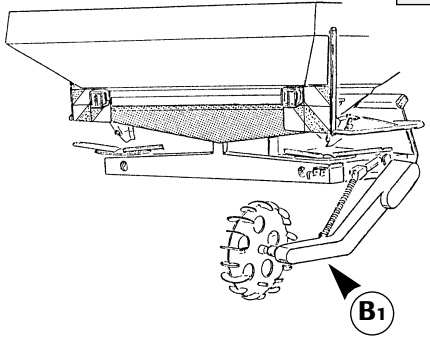
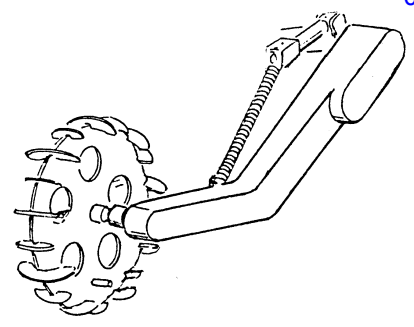
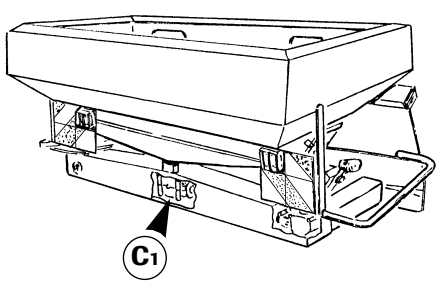
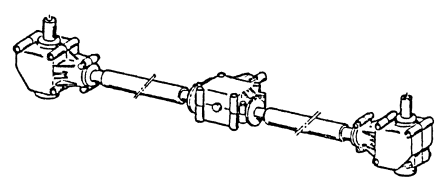
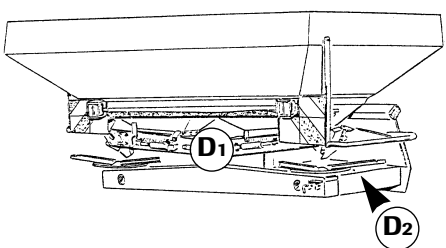
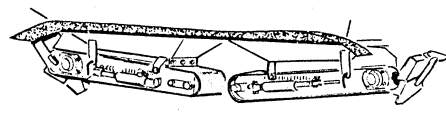
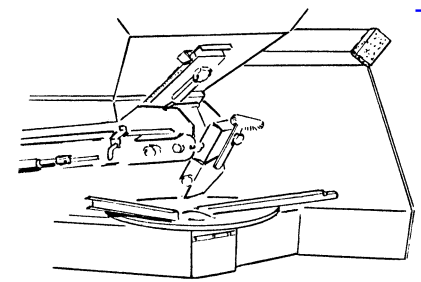


---

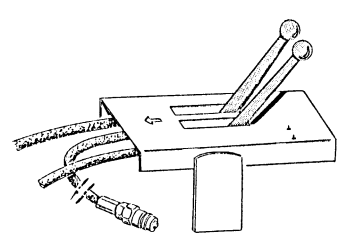
**SULKY - BUREL S.A**

Rue Fabien Burel - BP 4 - 35221 Châteaubourg - Cedex  
Téléphone : 02.99.00.84.84  
Fax Service Clients : 02.99.00.84.73 - Fax Commercial : 02.99.62.39.38

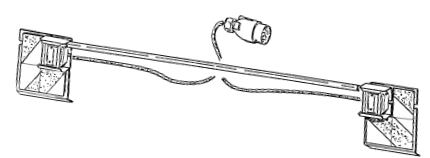
---

**A****A1**  
-00**A2**  
-00**B****B1**  
-01**C****C1**  
-00**D****D1**  
-00**D2**  
-00**E**

Accessoires  
Options  
Zusatzausrüstung

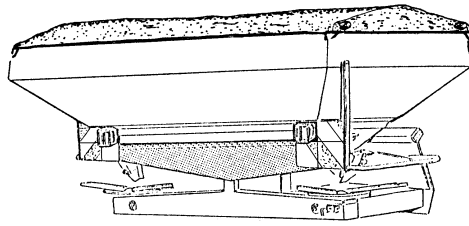
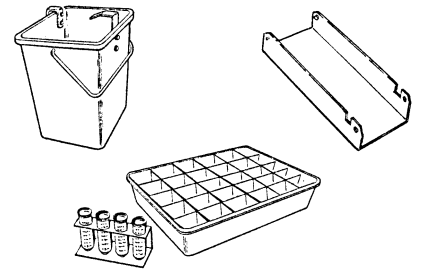
**E1**  
-00

E2-01

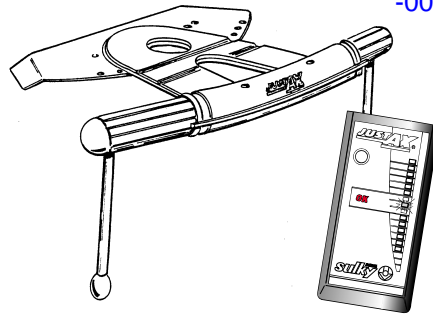
**E2**  
-00

**F**

Accessoires  
Options  
Zusatzrüstung

**F1**  
-00

**F2**  
-00
**G**

Accessoires  
Options  
Zusatzrüstung

**G1**  
-00


CODE	PLANCHE	REP.
208 800	G1-00	1
209 317	F1-00	B
209 318	F1-00	A
209 440	F2-00	B
209 830	D2-00	A
209 840	D2-00	B
257 065	A1-00	A
257 066	A1-00	B
257 068	A1-00	C
415 718	F1-00	5
415 720	B1-00	53
415 722	A2-00	3
415 723	B1-00	32
415 725	D2-00	16
551 770	A2-00	6
551 770	D2-00	13
551 770	D2-00	18
551 795	F1-00	10
552 056	C1-00	25
553 845	C1-00	7
558 665	B1-00	54
558 665	F1-00	18
558 715	D1-00	24
558 816	A1-00	13
558 816	F1-00	8
558 830	D2-00	8
558 830	F1-00	13
558 916	D2-00	22
558 925	D2-00	10
558 925	D2-00	23
558 975	F1-00	15
559 020	A2-00	13
559 020	D1-00	19
559 020	D2-00	19
559 030	A2-00	15
559 030	D1-00	13
559 030	F1-00	6
571 256	D1-00	24
571 256	D2-00	2
571 256	F1-00	19
571 258	A1-00	13
571 258	C1-00	7
571 258	F1-00	11
571 260	C1-00	25
571 260	F1-00	7
571 260	F1-00	16
571 262	B1-00	47
571 278	A2-00	6
571 408	D2-00	8
571 408	D2-00	13
571 408	D2-00	18
571 408	D2-00	22
571 410	D1-00	13

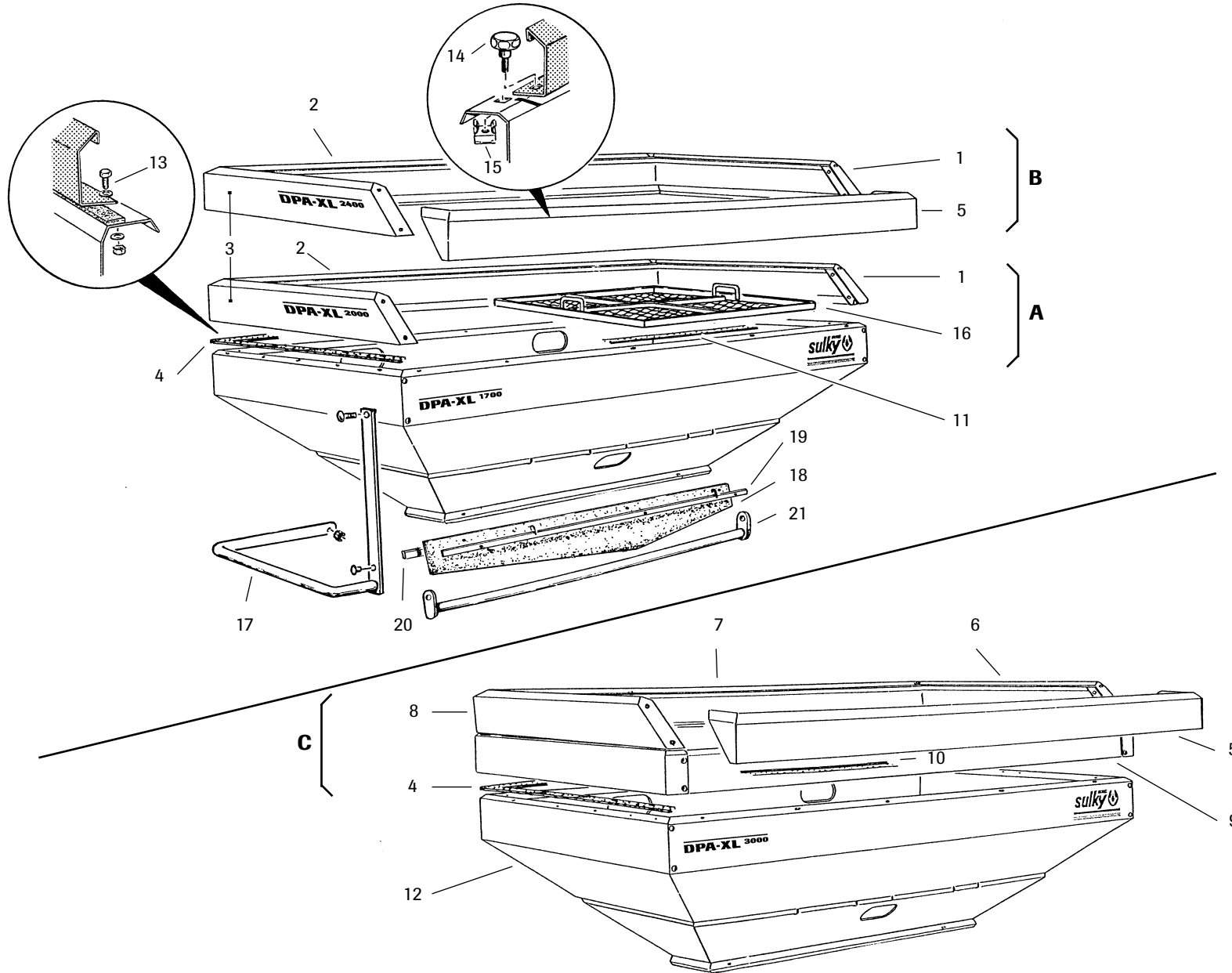
CODE	PLANCHE	REP.
571 917	A1-00	15
573 808	A1-00	13
573 810	C1-00	2
573 810	D1-00	13
573 856	B1-00	54
573 856	F1-00	20
574 225	B1-00	14
574 225	B1-00	22
574 225	D1-00	8
589 407	D1-00	26
590 207	C1-00	26
590 407	C1-00	27
590 410	D1-00	25
592 701	D1-00	15
594 306	B1-00	26
598 141	D1-00	39
683 016	E1-00	B
687 700	D1-00	38
687 704	D1-00	4
711 001	C1-00	10
711 001	D1-00	7
711 006	B1-00	43
711 007	B1-00	15
711 008	B1-00	21
719 001	B1-00	40
720 111	E2-00	4
720 112	E2-00	10
720 138	B1-00	35
720 138	E1-00	5
752 204	B1-00	20
790 010	A2-00	8
790 011	A2-00	10
791 001	F1-00	14
792 052	B1-00	30
792 053	B1-00	30
793 010	F2-00	9
793 011	F2-00	4
793 012	F2-00	5
793 601	C1-00	29
794 021	A1-00	4
794 021	A1-00	4
794 021	A1-00	11
794 021	A1-00	4
794 021	A1-00	10
795 007	E1-00	3
795 007	E1-00	A
795 031	E1-00	15
795 041	E1-00	12
795 049	E1-00	13
795 170	E1-00	9
795 214	E1-00	10
795 225	E1-00	11
795 300	E1-00	17

CODE	PLANCHE	REP.
795 350	E1-00	16
795 510	E1-00	4
795 512	E1-00	14
796 001	C1-00	1
836 000	A2-00	14
836 006	E2-00	6
836 007	E2-00	5
880 999	B1-00	2
900 010	A2-00	11
900 010	D2-00	12
900 011	D2-00	5
900 278	B1-00	48
900 891	D2-00	20
901 212	D2-00	7
901 216	C1-00	18
901 271	B1-00	44
901 578	E1-00	7
901 904	B1-00	39
903 401	C1-00	3
904 319	D1-00	34
904 910	F2-00	6
906 330	E1-00	8
906 330	G1-00	15
907 011	F2-00	3
908 148	D2-00	11
909 065	B1-00	37
909 070	B1-00	49
909 111	A2-00	5
909 171	D1-00	16
909 191	F2-00	8
909 192	F2-00	7
909 728	D2-00	20
909 881	G1-00	10
910 069	C1-00	14
910 070	C1-00	13
910 124	C1-00	9
910 125	C1-00	5
910 126	C1-00	6
910 130	C1-00	19
910 132	C1-00	21
910 133	C1-00	24
910 145	B1-00	10
910 155	C1-00	17
910 157	C1-00	15
910 161	C1-00	16
910 163	C1-00	11
910 164	C1-00	4
910 191	D2-00	35
910 192	D2-00	35
910 193	D2-00	33
910 194	D2-00	33
910 197	D1-00	37
910 198	D1-00	37

CODE	PLANCHE	REP.
910 203	D2-00	3
910 204	B1-00	29
910 268	A1-00	14
910 268	D2-00	6
910 287	D1-00	22
910 359	D1-00	28
910 360	D1-00	28
910 484	G1-00	14
910 494	A2-00	7
914 014	B1-00	46
914 031	B1-00	36
914 074	C1-00	28
914 076	C1-00	8
915 005	D1-00	10
915 008	B1-00	35
915 008	E1-00	2
915 011	D1-00	32
915 011	E1-00	1
916 025	D1-00	12
916 027	D1-00	17
916 028	D1-00	18
916 033	D2-00	4
916 034	D2-00	4
917 027	D1-00	6
917 028	D1-00	6
917 035	A2-00	1
917 039	A1-00	19
917 041	B1-00	16
917 048	A2-00	16
917 107	E1-00	6
917 128	F1-00	1
917 129	F1-00	2
917 131	A1-00	17
917 132	A1-00	17
917 136	G1-00	2
918 089	B1-00	5
918 171	E2-00	3
918 209	G1-00	6
918 220	A1-00	21
919 016	B1-00	1
919 017	B1-00	55
919 019	D1-00	2
919 020	D1-00	1
919 022	A1-00	16
919 023	D2-00	14
919 024	D2-00	14
919 026	F2-00	2
919 027	F2-00	1
919 088	A1-00	8
919 089	A1-00	6
919 090	A1-00	5
919 090	A1-00	5
919 092	A1-00	3

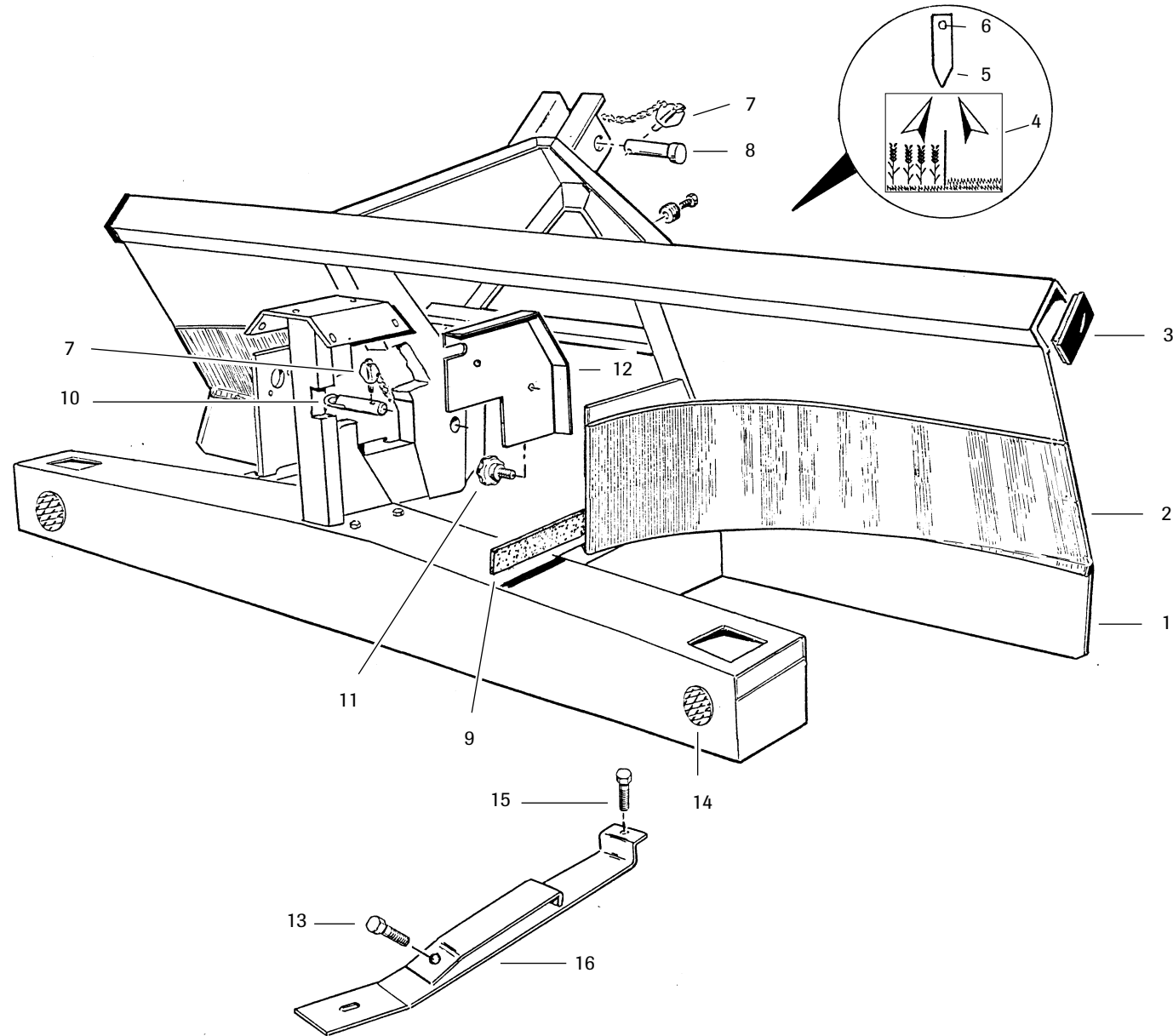
CODE	PLANCHE	REP.
919 092	A1-00	3
919 093	A1-00	1
919 093	A1-00	1
919 116	A1-00	12
922 010	D1-00	23
922 021	B1-00	56
922 022	B1-00	27
922 024	B1-00	45
922 026	B1-00	17
922 028	B1-00	9
924 017	D1-00	9
925 057	F1-00	9
926 003	B1-00	13
926 012	D2-00	21
927 009	B1-00	19
927 015	D1-00	35
930 003	B1-00	8
931 007	B1-00	4
931 008	B1-00	11
931 009	B1-00	12
936 001	C1-00	22
936 002	C1-00	20
936 021	C1-00	12
936 028	C1-00	23
940 075	F1-00	3
940 077	F1-00	12
941 009	D1-00	14
951 214	F1-00	4
951 226	G1-00	11
952 016	D1-00	36
957 062	G1-00	13
962 017	G1-00	12
962 019	B1-00	33
962 023	D2-00	34
962 024	D2-00	9
962 025	B1-00	3
962 028	B1-00	42
962 037	D1-00	3
962 099	E2-00	2
963 093	B1-00	18
964 016	B1-00	38
965 019	D1-00	11
965 020	D1-00	21
965 021	D1-00	20
965 022	D1-00	5
965 023	D2-00	17
965 024	D2-00	17
965 027	D2-00	15
965 066	A2-00	2
965 067	A2-00	2
965 068	A2-00	9
965 069	B1-00	31
966 009	A1-00	20

CODE	PLANCHE	REP.
966 010	D2-00	32
967 052	D1-00	30
967 053	D1-00	29
968 009	D2-00	1
968 010	D2-00	1
970 080	A1-00	7
970 081	A1-00	9
970 087	A1-00	2
970 087	A1-00	2
972 020	A2-00	12
972 020	B1-00	52
972 080	E2-00	7
972 082	E2-00	8
974 010	B1-00	25
980 602	B1-00	30
980 605	B1-00	6
980 702	C1-00	A
980 703	C1-00	B
980 706	D1-00	27
980 708	B1-00	51
980 710	B1-00	23
980 711	B1-00	24
980 713	B1-00	28
980 719	B1-00	7
980 813	D2-00	25
980 814	D2-00	27
980 818	D2-00	26
980 819	D2-00	24
980 822	D2-00	28
980 823	D2-00	30
980 824	D2-00	29
980 825	D2-00	31
981 000	B1-00	34
981 000	D1-00	33
981 202	E1-00	7
983 800	G2-00	1
983 807	E2-00	9
984 002	B1-00	50
984 500	B1-00	41
984 906	G1-00	9
985 021	G1-00	8
985 602	G1-00	4
985 603	G1-00	5
987 400	D1-00	31
987 610	F1-00	1
987 611	F1-00	17
987 702	A1-00	18
988 036	A2-00	4
988 051	G1-00	3

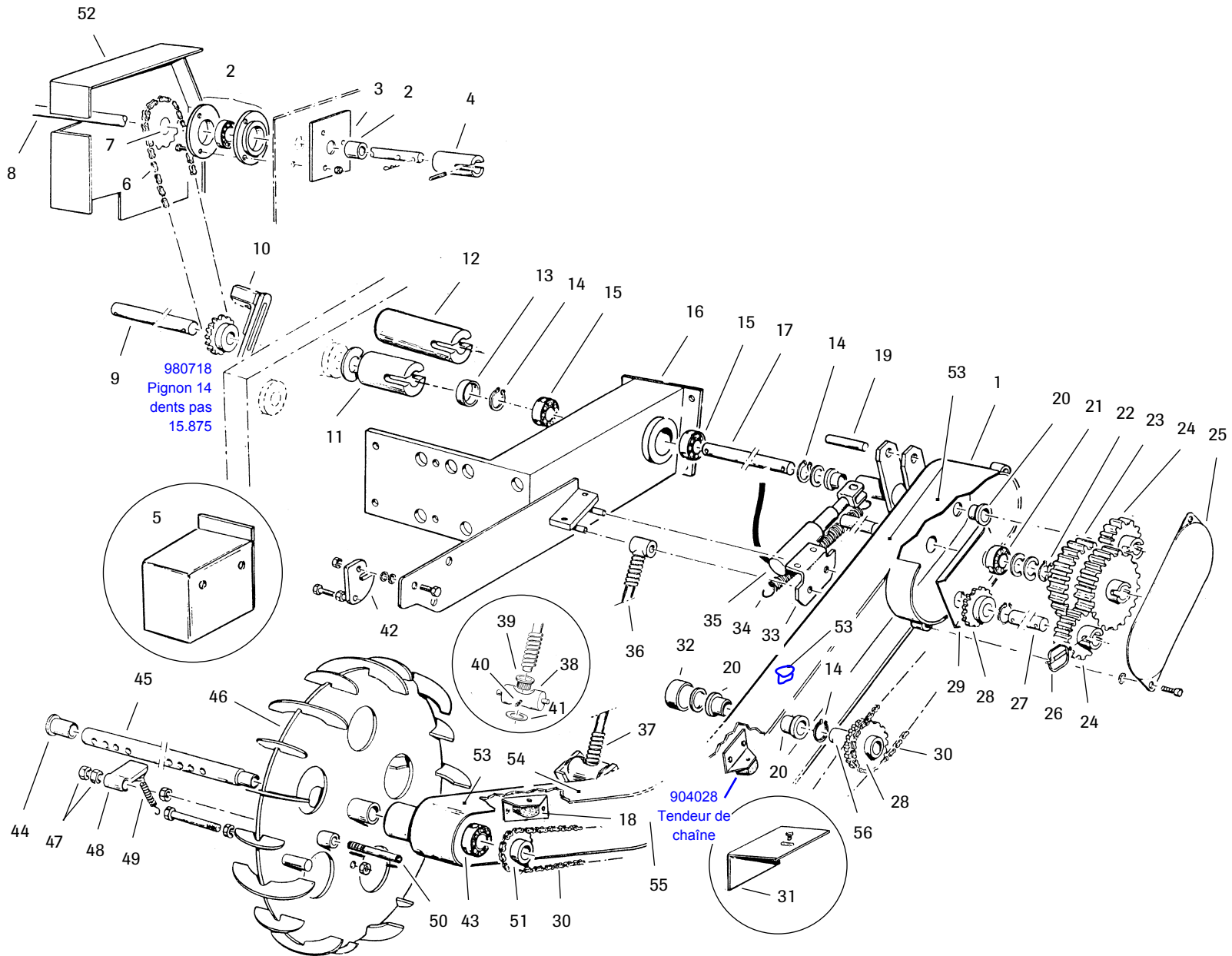


A1-00

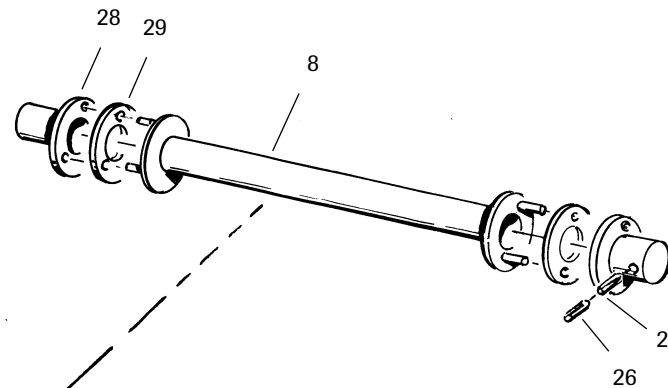
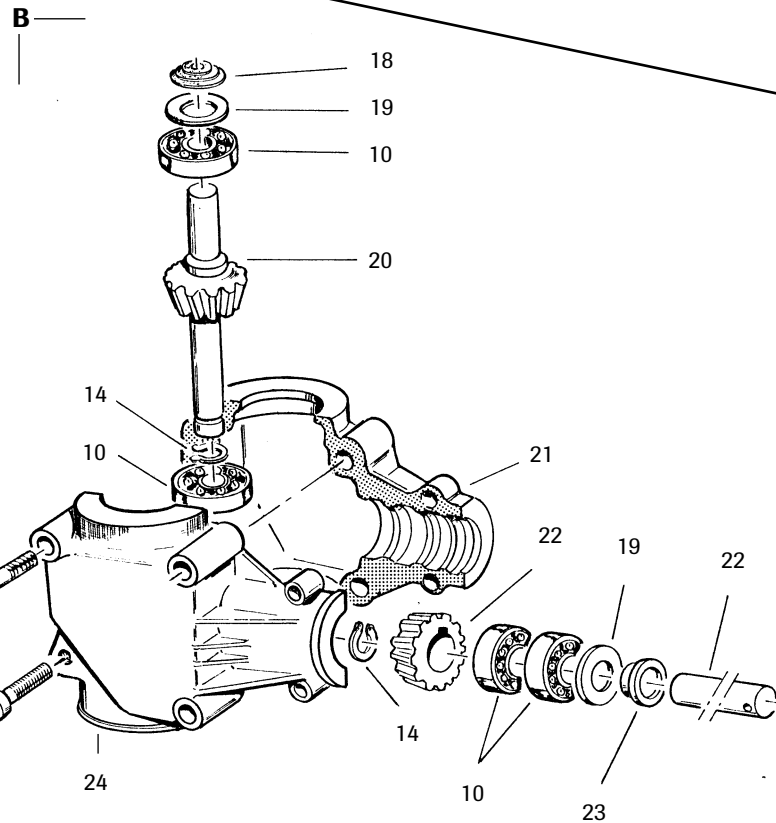
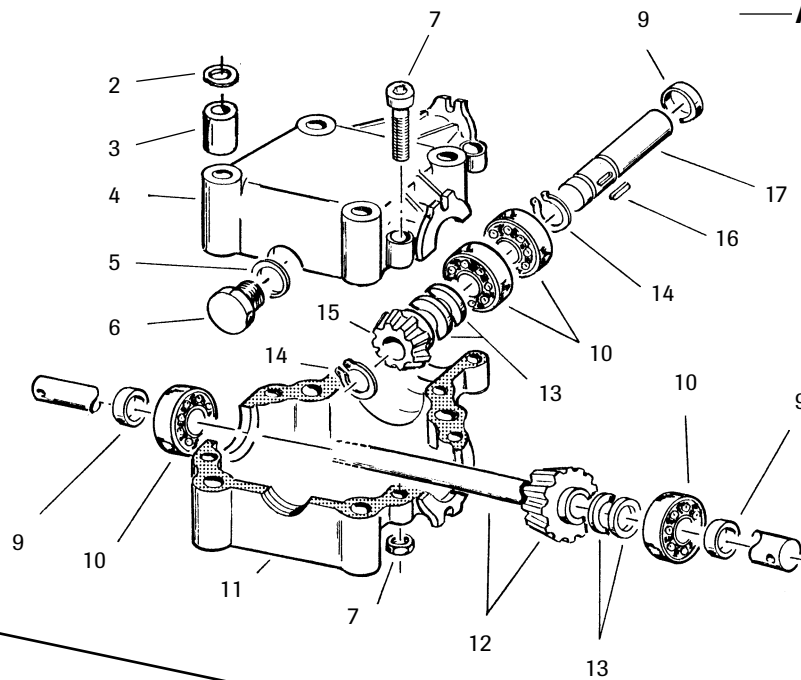
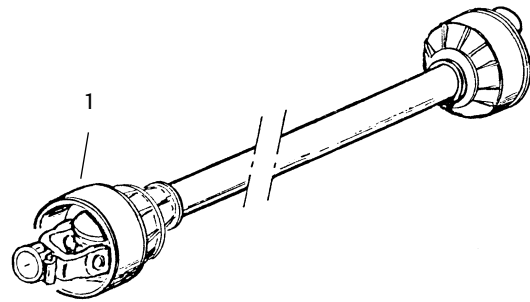
Rep.	Code	Désignation
<b>A</b>	<b>257 065</b>	<b>Réhausse 2000</b>
1	919 093	Côté D. réhausse 2400
2	970 087	Panneau réhausse AV 2400
3	919 092	Côté G. réhausse 2400
4	794 021	Bande adhésive L=6m
<b>B</b>	<b>257 066</b>	<b>Réhausse 2400</b>
1	919 093	Côté D. réhausse 2400
2	970 087	Panneau réhausse AV 2400
3	919 092	Côté G. réhausse 2400
4	794 021	Bande adhésive L=6m
5	919 090	Hayon soudé 2400/3000
11	794 021	Bande adhésive L=2m
<b>C</b>	<b>257 068</b>	<b>Réhausse 3000</b>
4	794 021	Bande adhésive L=8m
5	919 090	Hayon soudé 2400/3000
6	919 089	Côté D. réhausse 3000
7	970 080	Panneau réhausse AV
8	919 088	Côté G. réhausse 3000
9	970 081	Panneau réhausse ARR.
10	794 021	Bande adhésive
12	919 116	Trémie XL nouveau modèle
13	558 816	Vis H8 x 16 inox
	571 258	Ecrou H8 inox
	573 808	Rondelle M8N inox
14	910 268	Poignée de Cde M8
15	571 917	Ecrou cage M8
16	919 022	Tamis soudé
17	917 131	Arceau de sécurité D.
	917 132	Arceau de sécurité G.
18	987 702	Jupe
19	917 039	Support Jupe soudé
20	966 009	Support Jupe
21	918 220	Tube sécurité arrière



Rep.	Code	Désignation
1	917 035	Bâti XL soudé
2	965 066	Défecteur droit
	965 067	Défecteur gauche
3	415 722	Bouchon 100 x 50
4	988 036	Autocollant Aplomb
5	909 111	Flèche de niveau
6	551 770	Vis H8 x 20 inox
	571 278	Ecrou Hm 8 inox
7	910 494	Goupille Clips Ø10
8	790 010	Broche 3ème point Ø25
9	965 068	Défecteur central
10	790 011	Broche S 5033
11	900 010	Molette de réglage M8
12	972 020	Contre Carter
13	559 020	Vis H10 x 20 inox
14	836 000	Catadioptr arrière
15	559 030	Vis H10 x 30 inox
16	917 048	Béquille soudée

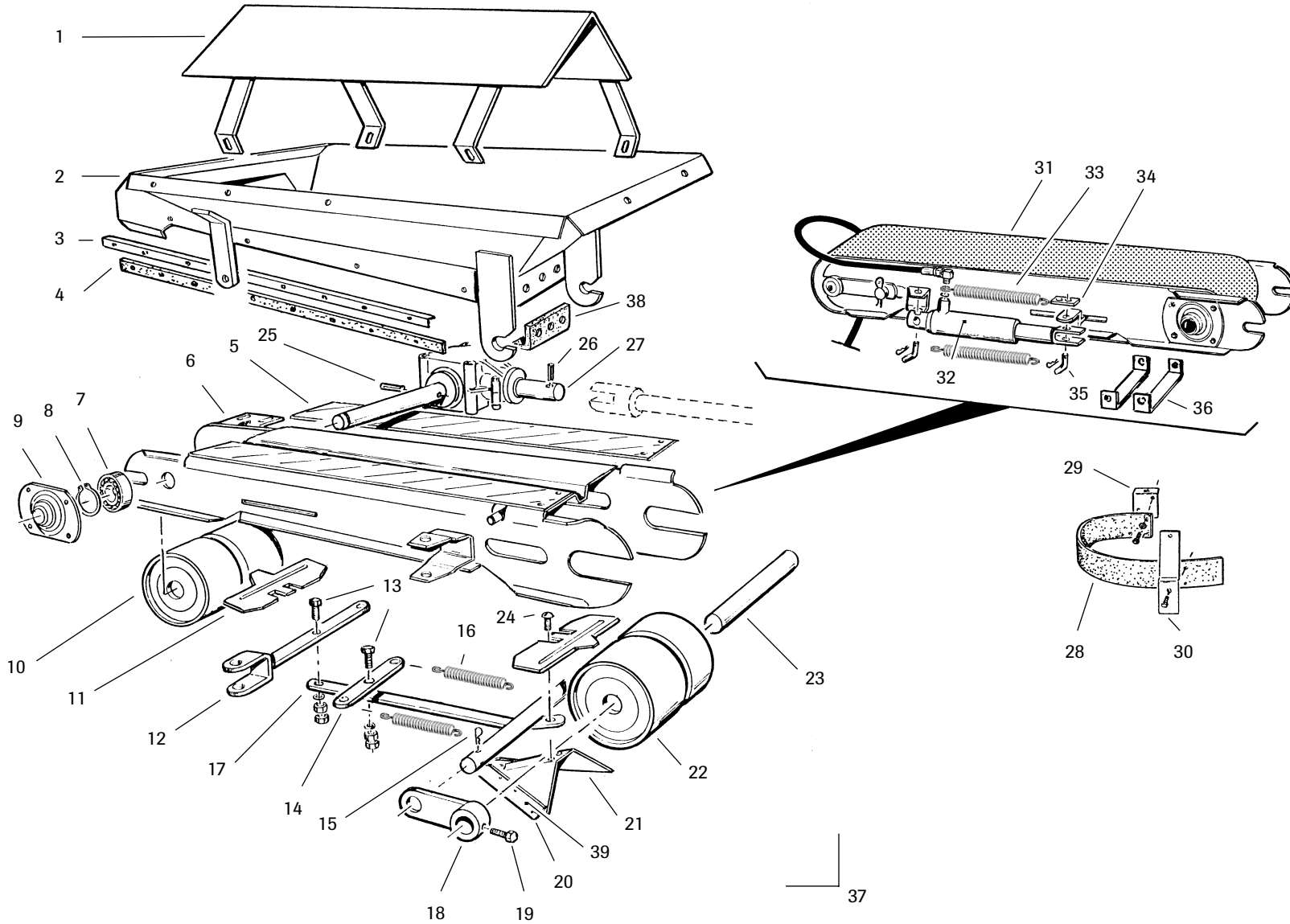


Rep.	Code	Désignation
1	919 016	Bras de roue soudé
2	880 999	Palier auto aligneur GMA 20
3	962 025	Contre plaque de palier
4	931 007	Accouplement renvoi
5	918 089	Cale voie 2,10m
6	980 605	Chaîne 68 maillons
7	980 719	Pignons 24 dents
8	930 003	Arbre secondaire
9	922 028	Arbre court
10	910 145	Tendeur de chaîne
11	931 008	Noix d'accouplement
12	931 009	Noix d'accouplement voie 2,10m
13	926 003	Rondelle de protection
14	574 225	Circlips Ø25
15	711 007	Roulement 6010
16	917 041	Longeron DPA
17	922 026	Arbre de transmission
18	963 093	Support tendeur de bras de roue
19	927 009	Axe de vérin
20	752 204	Bague Calcar
21	711 008	Roulement
22	574 225	Circlips Ø25
23	980 710	Engrenage 30 dents
24	980 711	Engrenage 20 dents
25	974 010	Carter de boîte de vitesse
26	594 306	Goupille clips 6 x 45
27	922 022	Axe primaire
28	980 713	Pignon 20 dents
29	910 204	Boîte de vitesse assemblée
30	980 602	Chaîne primaire 108m
	792 053	1/2 maillon inox
	792 052	Attache rapide inox
31	965 069	Protection de bras de roue
32	415 723	Bouchon GPN
33	962 019	Equerre d'articulation
34	981 000	Ressort d'ouverture
35	915 008	Vérin de relevage soudé
	720 138	Pochette de joint complète
36	914 031	Tige de ressort
37	909 065	Ressort de terrage
38	964 016	Guide
39	901 904	Bague Tige Ressort
40	719 001	Graisneur M6 x 100 droit
41	984 500	Butée
42	962 028	Retenue de Bras
43	711 006	Roulement 6007
44	901 271	Bague de roue
45	922 024	Arbre de roue DPA
46	914 014	Roue DPAX 2000
47	571 262	Ecrou H12
48	900 278	Cliquet
49	909 070	Ressort cliquet
50	984 002	Axe
51	980 708	Pignon 17 dents
52	972 020	Contre Carter
53	415 720	Bouchon Kapso sur bras de roue
54	558 665	Vis 6 x 16 inox
	573 856	Rondelle inox M6
55	919 017	Couvercle bras de roue soudé
56	922 021	Axe intermédiaire

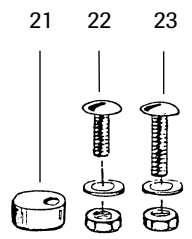
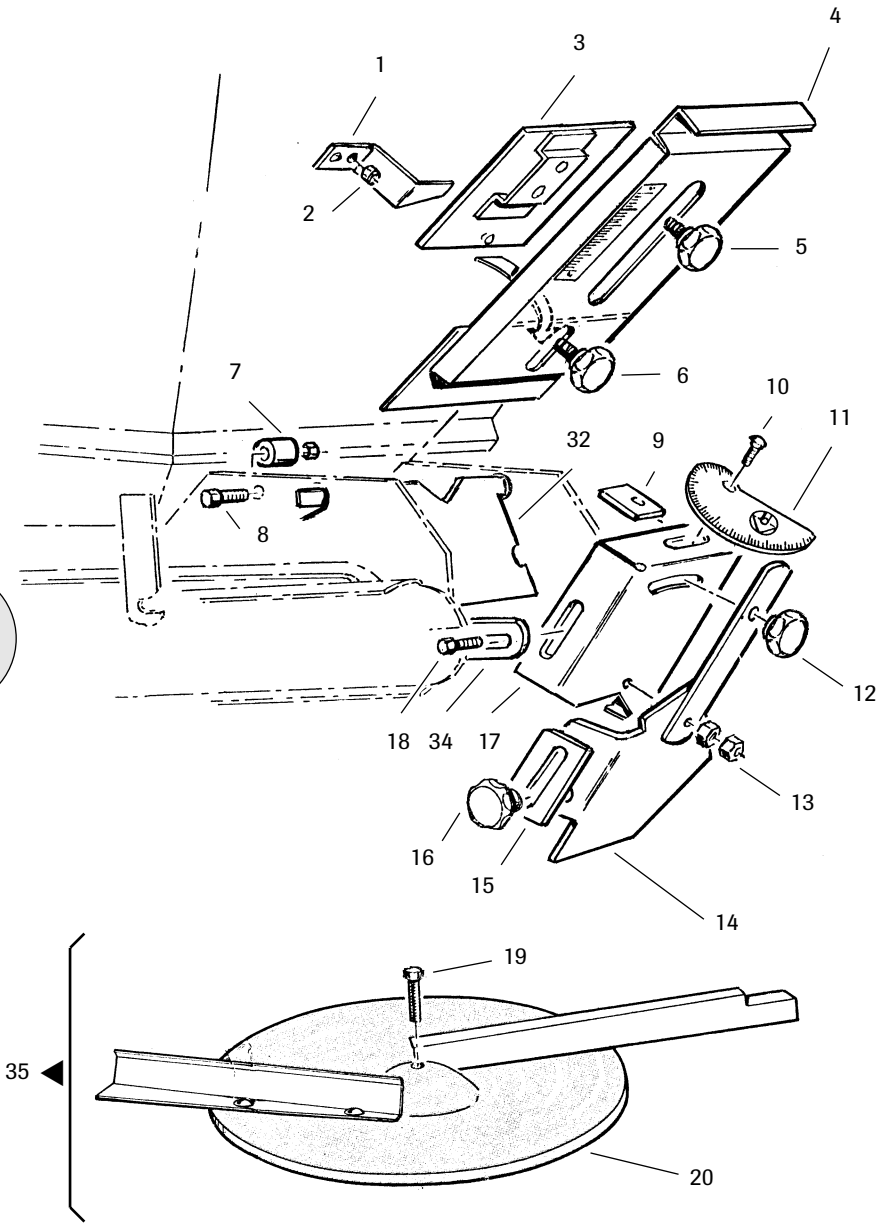


Rep.	Code	Désignation
<b>A</b>	<b>980 702</b>	<b>Boîtier central</b>
<b>B</b>	<b>980 703</b>	<b>Boîtier extérieur</b>
1	796 001	Cardan L=1070m
2	573 810	Rondelle M10
3	903 401	Entretoise centrale
4	910 164	Boîte supérieure L25 anodisée
5	910 125	Joint torique
6	910 126	Bouchon 3/8" G
7	553 845	Vis CHc 8 x 45 inox
	571 258	Ecrou H8 inox
8	914 076	Arbre de liaison XL
9	910 124	Bague d'étanchéité 25 x 47 x 7
10	711 001	Roulement 6205 2 RS1
11	910 163	Boîte inférieure anodisée
12	936 021	Arbre pignon 216
13	910 070	Cales 25 x 0,8
14	910 069	Circlips E25
15	910 157	Couronne Z 23 M 3,5
16	910 161	Clavette 8 x 7 x 25
17	910 155	Arbre d'entrée
18	901 216	Joint de renvoi
19	910 130	Bague racleuse
20	936 002	Engrenage (IPU)
21	910 132	Boîte L150 anodisée
22	936 001	Engrenage
23	936 028	Bague racleuse
24	910 133	Boîte L150 anodisée
25	552 056	Vis H 10 x 140
	571 260	Ecrou H10 inox
26	590 207	Goupille méca 5x35 inox
27	590 407	Goupille méca 8x35 inox
28	914 074	Accouplement renvoi
29	793 601	Accouplement élastique

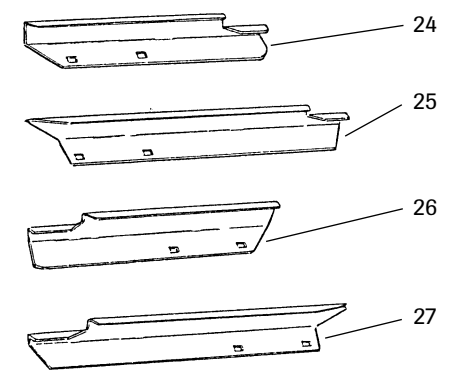




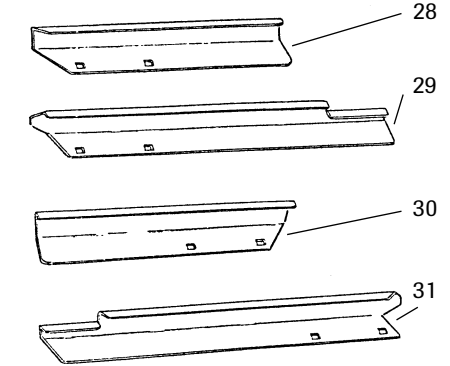
Rep.	Code	Désignation
1	919 020	Dôme soudé
2	919 019	Fond de trémie soudé
3	962 037	Tôle de serrage
4	687 704	Patin
5	965 022	Glissière
6	917 027	Fond de distribution G
	917 028	Fond de distribution D
7	711 001	Roulement 6005 2 RS1
8	574 225	Circlips ext. Ø25
9	924 017	Palier tambour menant
10	915 005	Tambour menant
11	965 019	Décrottoir
12	916 025	Barre de débrayage
13	559 030	Vis H10 x 30 inox
	573 810	Rondelle M 10N inox
	571 410	Ecrou frein inox H10
14	941 009	Palonnier
15	592 701	Goupille β Ø 3
16	909 171	Ressort d'ouverture
17	916 027	Bras de traction
18	916 028	Palier soudé
19	559 020	Vis H10 x 20 inox
20	965 021	Lame de décrottoir
21	965 020	Décrottoir de tapis
22	910 287	Tambour mené
23	922 010	Axe tambour mené
24	558 715	Vis TRCC 6 x 15 inox
	571 256	Ecrou H6 inox
25	590 410	Goupille méca 8 x 50 inox
26	589 407	Goupille méca 8 x 35 inox
27	980 706	Renvoi de distribution
28	910 359	Défecteur Avant G
	910 360	Défecteur Avant D
29	967 053	Support
30	967 052	Support
31	987 400	Bande transporteuse
32	915 011	Vérin de débrayage
33	981 000	Ressort d'ouverture
34	904 319	Attache ressort
35	927 015	Broche
36	952 016	Entretoise Tapis
37	910 197	Distribution Gauche montée
	910 198	Distribution Droite montée
38	687 700	Joint de fond de distribution
39	598 141	Rivet aveugle inox 4 x 12



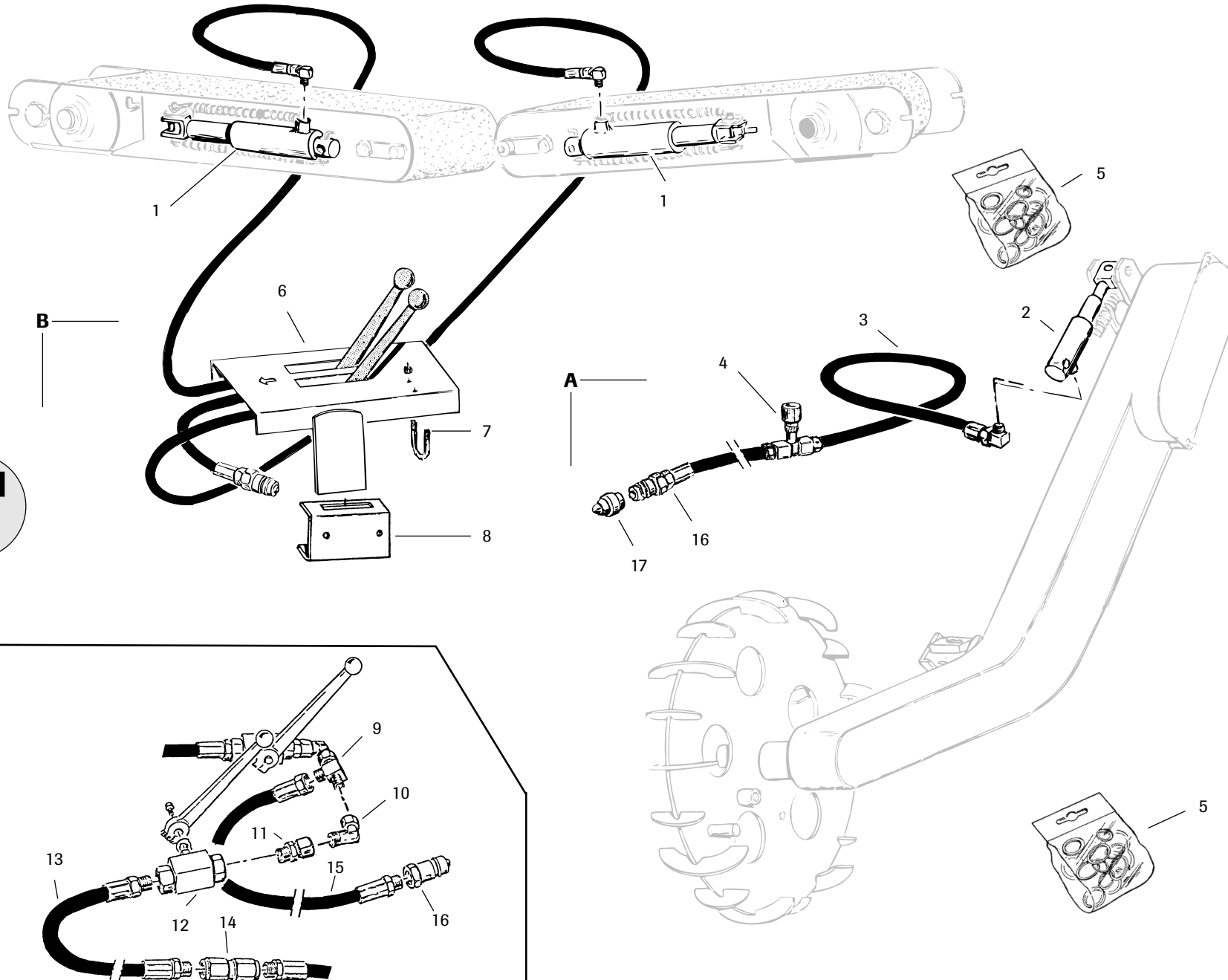
**A 12 - 28 m**



**B 21 - 36 m**

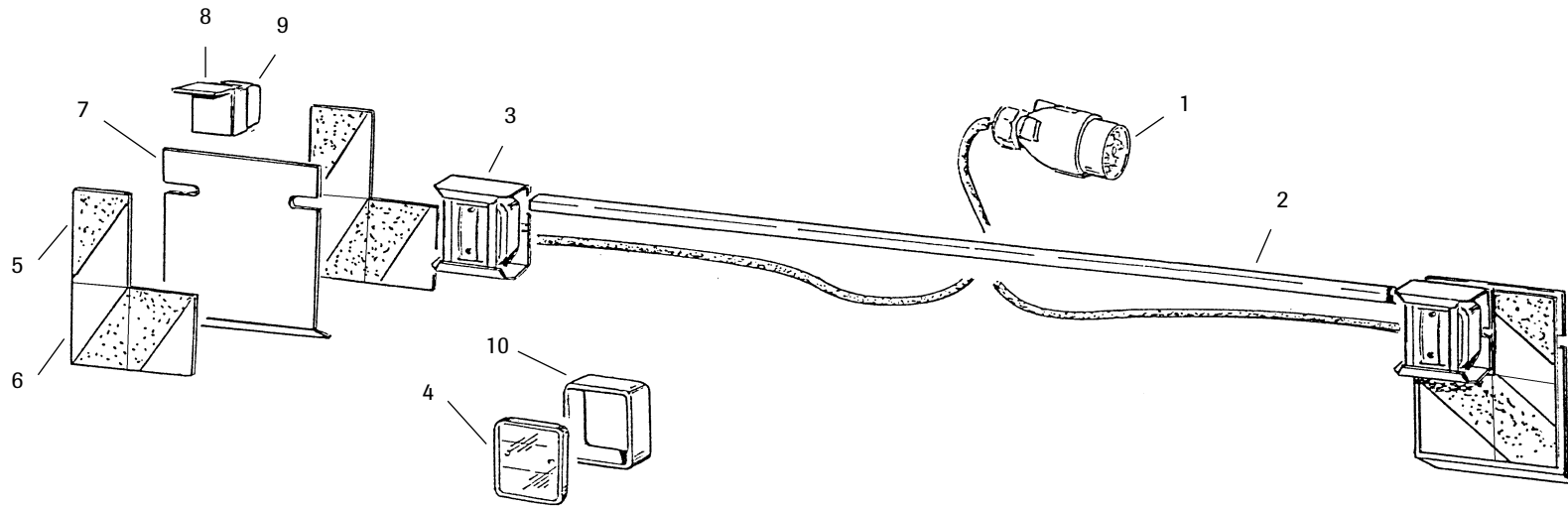


Rep.	Code	Désignation
1	968 009	Index Trappe G
	968 010	Index Trappe D
2	571 256	Ecrou H6 inox
3	910 203	Réducteur de débit
4	916 033	Trappe G
	916 034	Trappe D
5	900 011	Poignée de Cde M 8 x 25
6	910 268	Poignée de Cde M 8 x 20
7	901 212	Axe de Trappe
8	558 830	Vis H 8 x 30 inox
	571 408	Ecrou frein inox H 8
9	962 024	Plaque étalon de goulotte
10	558 925	Vis TRCC 8 x 25 inox
11	908 148	Vernier de débit
12	900 010	Poignée de Cde M 8
13	551 770	Vis H 8 x 20 inox
	571 408	Ecrou frein H 8 inox
14	919 023	Goulotte inférieure G
	919 024	Goulotte inférieure D
15	965 027	Prolongateur
16	415 725	Bouton M6 nylon noir
17	965 024	Goulotte supérieure G
	965 023	Goulotte supérieure D
18	551 770	Vis H8 x 20 inox
	571 408	Ecrou frein H8 inox
19	559 020	Vis H10 x 20 inox
20	900 891	Plateau Essai Droit
	909 728	Plateau Gauche
21	926 012	Masselotte
22	558 916	Vis TRCC 8 x 16 inox
	571 408	Ecrou frein nylon H8
23	558 925	Vis TRCC 8 x 25 inox
<b>A</b>	<b>209 830</b>	<b>Kit 12 - 28m</b>
24	980 819	Pâle entière D
25	980 813	Pâle longue D
26	980 818	Pâle entière G
27	980 814	Pâle longue G
<b>B</b>	<b>209 840</b>	<b>Kit 21 - 36m</b>
28	980 822	Pâle entière G
29	980 824	Pâle étagée G
30	980 823	Pâle entière D
31	980 825	Pâle étagée D
32	966 010	Volet de régulation
33	910 193	Goulotte G montée
	910 194	Goulotte D montée
34	962 023	Support Goulotte
35	910 191	Plateau d'éjection G monté
	910 192	Plateau d'éjection D monté



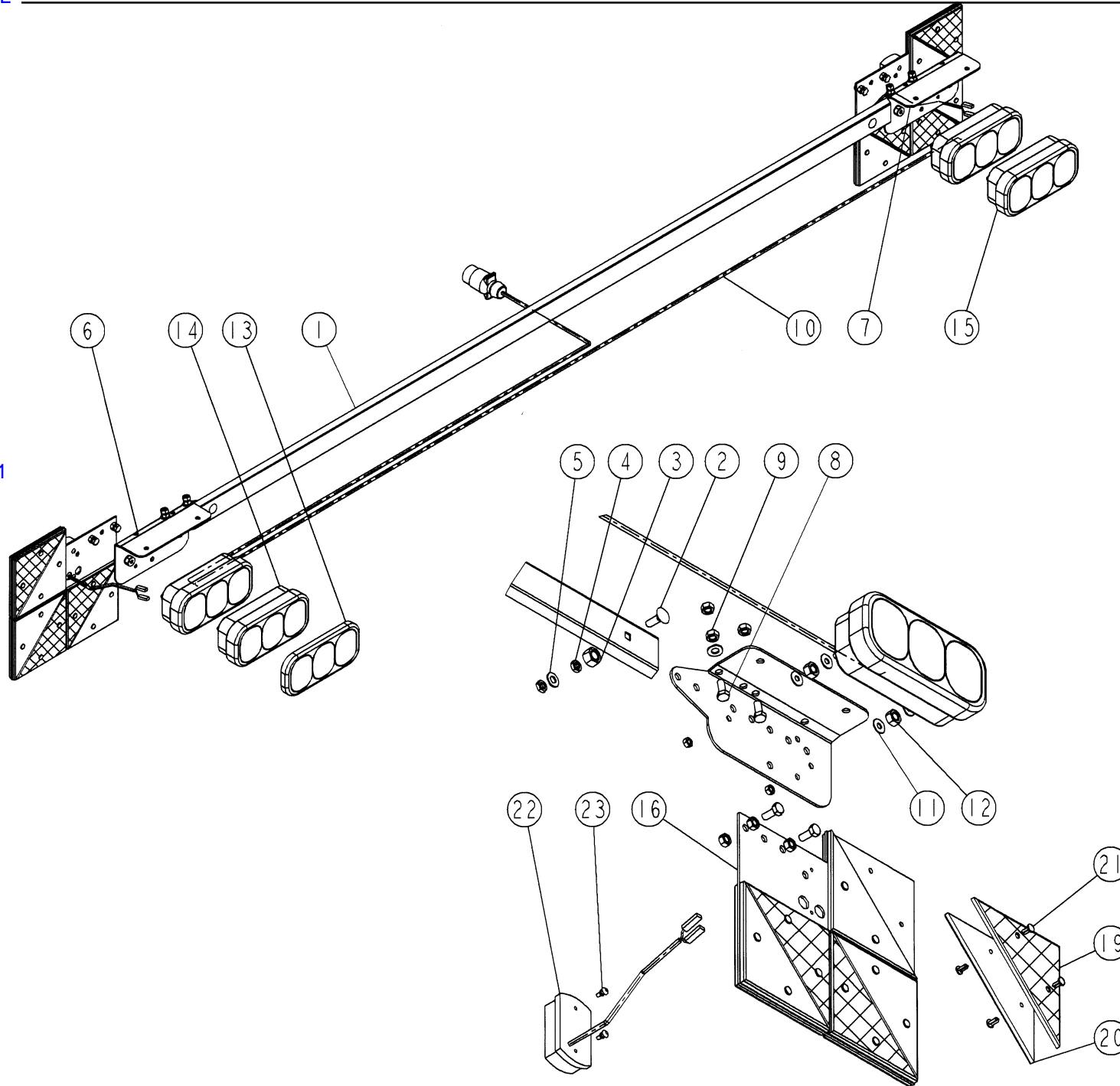
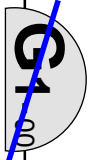
Rep.	Code	Désignation
1	915 011	Vérin de débrayage
2	915 008	Vérin de relevage soudé
3	795 007	Kit hydraulique
4	795 510	Limiteur réglable
5	720 138	Pochette de joints
<b>A</b>	<b>795 007</b>	<b>Kit hydraulique 1 SE</b>
6	917 107	Support robinet
7	901 578	Bride étrier
8	906 330	Glissière
9	795 170	Té
10	795 214	Coude
11	795 225	Union
12	795 041	Robinet
13	795 049	Flexible TA 18 T 1600
14	795 512	Limiteur de débit
15	795 031	Flexible TA 18 T 2100
16	795 350	Embout mâle "Push Pull"
17	795 300	Bouchon de repos
<b>B</b>	<b>683 016</b>	<b>Kit Débrayage XL</b>

E1-00



Rep.	Code	Désignation
1	983 800	Kit éclairage
2	962 099	Glissière éclairage XL
3	918 171	Support feu
4	720 111	Cabochon feu
5	836 007	Triangle rouge
6	836 006	Triangle blanc
7	972 080	Support plaque
8	972 082	Support feu avant
9	983 807	Feu avant
10	720 112	Corps de feu

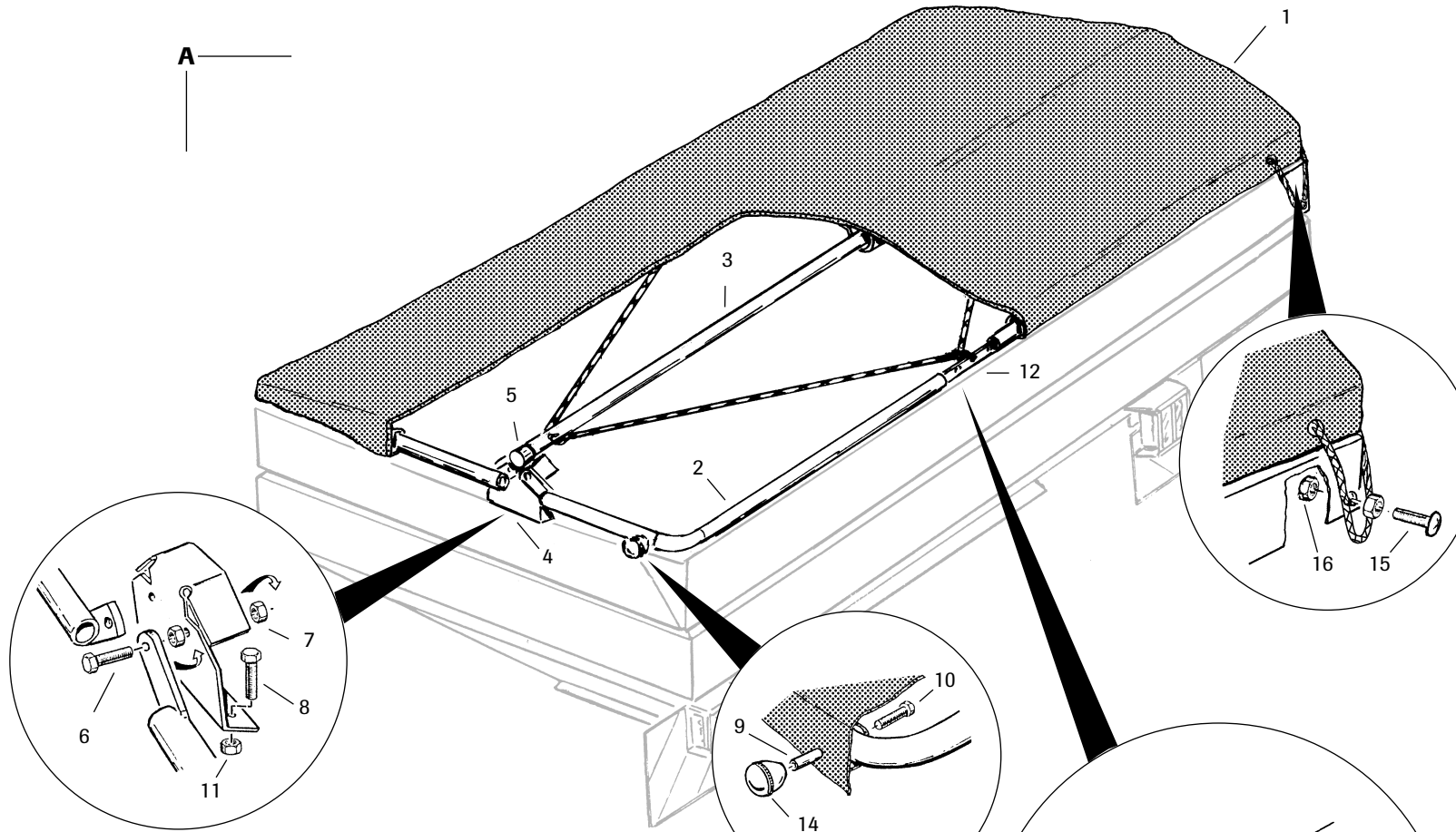
E2-01



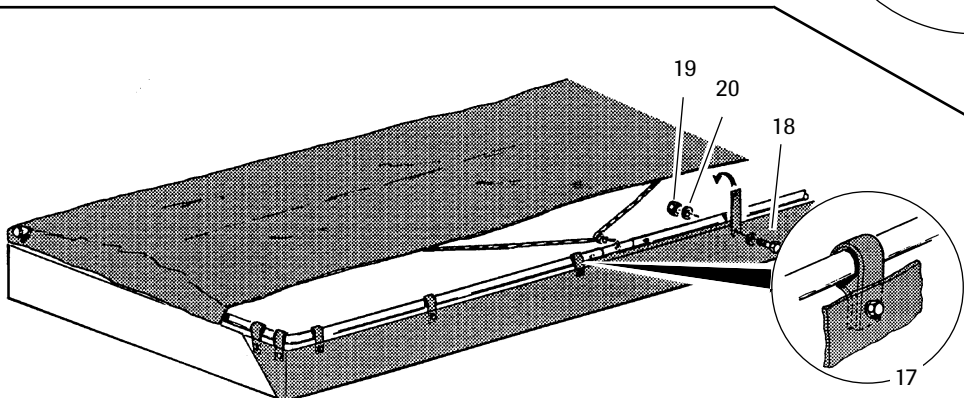
952124

967105

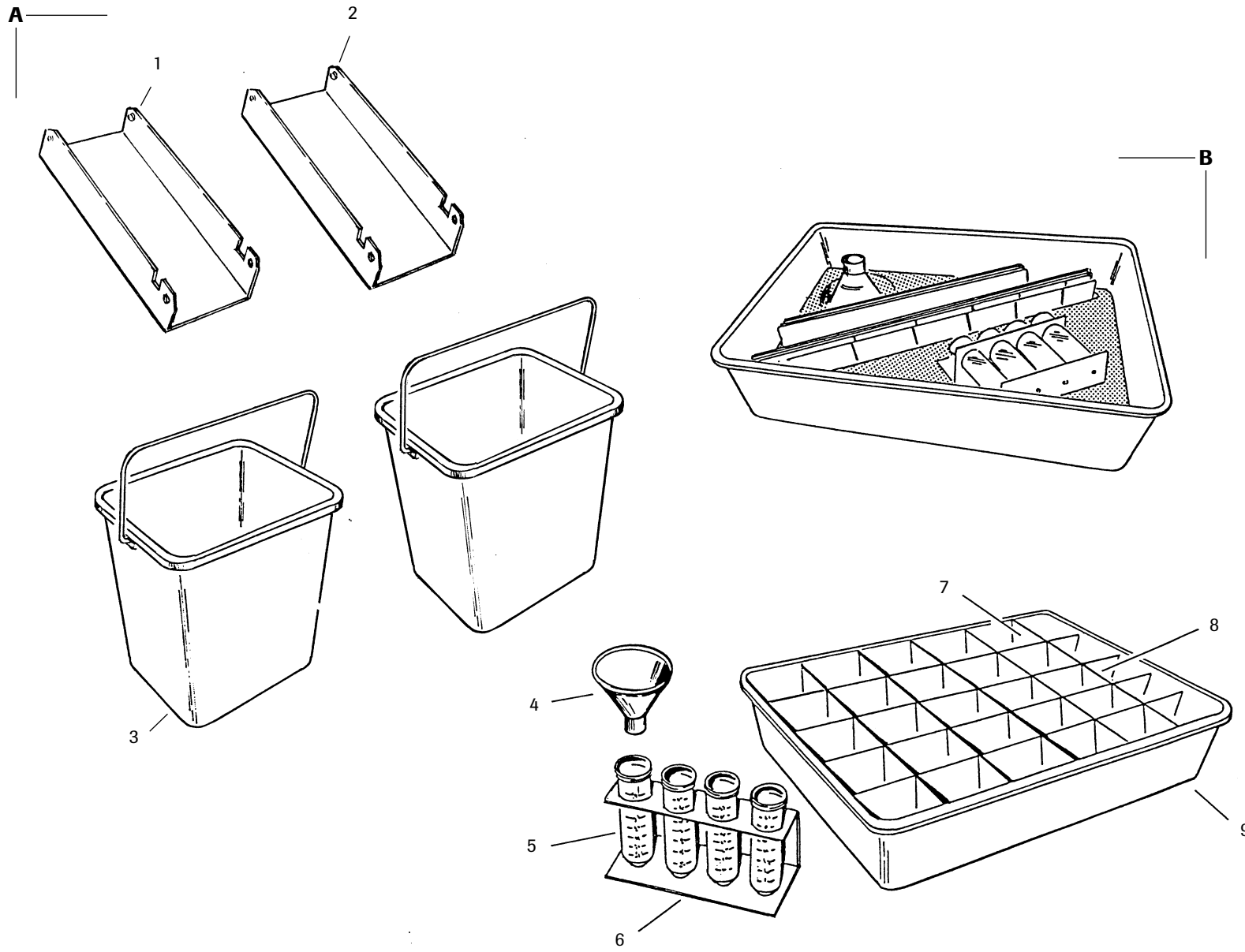
REP	CODE	DÉSIGNATION
1	<del>952132</del>	Barre_eclairage_mx_xl
2	558925	Vis_trcc_8x25_inox_a2_70
3	571262	Ecrou_h12_inox_a2_70
4	571278	Ecrou_hm_8_inox_a2_70
5	573808	Rondelle_m8_n_inox_a2_70
6	967104	Porte_feu_std_g
7	<del>967104</del>	Porte_feu_std_d
8	551770	Vis_h_8x20_fst_inox_a2_70
9	571258	Ecrou_h8_inox_a2_70
10	983812	Kit_eclairage_dpx_glx
11	573856	Rondelle_l6_n_inox_a2_70
12	571260	Ecrou_h10_inox_a2_70
13	720267	Cabocho_n_de_feu
14	720265	Feu_g_avec_ampoule_et_eclairer
15	720266	Feu_d_avec_ampoule
16	972103	Plaque_support_catadioptr
17	551770	Vis_h_8x20_fst_inox_a2_70
18	571258	Ecrou_h8_inox_a2_70
19	836007	Triangle_reflechissant_rouge
20	836006	Triangle_reflechissant_blanc
21	599055	Rivet_snip_snap_d5-5_l12-4
22	983807	Feu_avant
23	598141	Rivet_aveugle_inox_4x12



F1-00

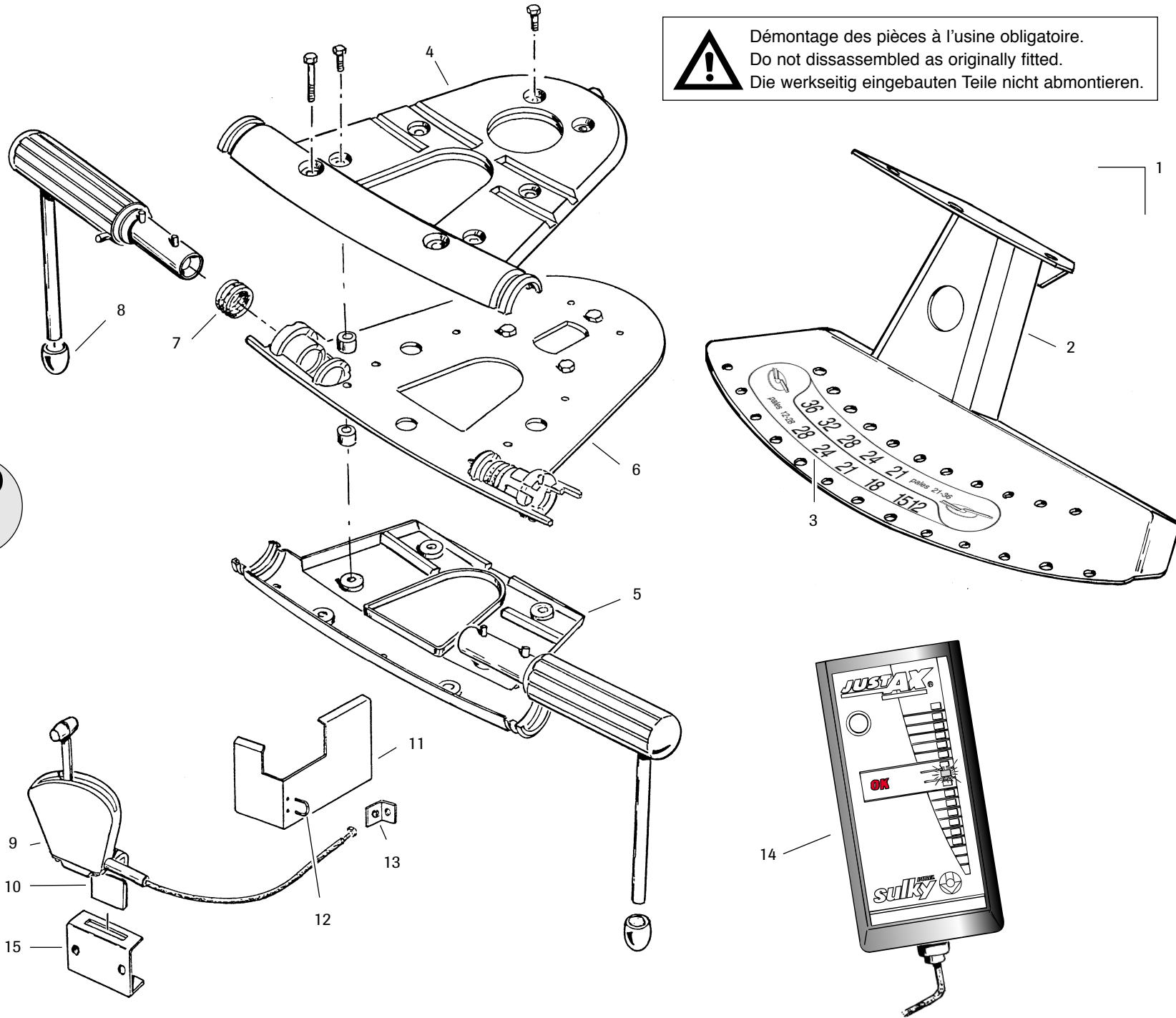



Rep.	Code	Désignation
<b>A</b>	<b>209 318</b>	<b>Kit bâche</b>
		<b>1700/2400/3000</b>
<b>B</b>	<b>209 317</b>	<b>Kit bâche 2000</b>
1	987 610	Bâche DPA-XL
	917 128	Arceau de bâche G
2	917 129	Arceau de bâche D
3	940 075	Tube de bâche central
4	951 214	Support de tube bâche
5	415 718	chapeau de protection
6	559 030	Vis H10 x 30 inox
7	571 260	Ecrou H10 inox
8	558 816	Vis H8 x 16 inox
9	925 057	Insert poignée
10	551 795	Vis H8 x 45 inox
11	571 258	Ecrou H8 inox
12	940 077	Tube de bâche
13	558 830	Vis H8 x 30 inox
14	791 001	Boule 40.14
15	558 975	Vis TRCC 10 x 25 inox
16	571 260	Ecrou H10 inox
17	987 611	Adaptation bâche DPA-XL
18	558 665	Vis H6 x 16 inox
19	571 256	Ecrou H6 inox
20	573 856	Rondelle M6 inox



Rep.	Code	Désignation
<b>A</b>	-	<b>Kit d'essai DPA-XL</b>
1	919 027	Goulotte Droite
2	919 026	Goulotte Gauche
3	907 011	Seau d'essai
<b>B</b>	<b>209 440</b>	<b>Kit auto-contrôle</b>
		<b>recroisement</b>
4	793 011	Entonnoir
5	793 012	Eprouvette
6	904 910	Support éprouvette
7	909 192	Croisillon court
8	909 191	Croisillon long
9	793 010	Bac

F2-00




 Démontage des pièces à l'usine obligatoire.  
 Do not disassembled as originally fitted.  
 Die werkseitig eingebaute Teile nicht abmontieren.

Rep.	Code	Désignation
1	208 800	Kit Justax DPX
2	917 136	Chassis d'appuis
3	988 051	Autocollant largeur Justax
4	985 602	Capot supérieur
5	985 603	Capot inférieur
6	918 209	Support Justax
7	981 202	Ressort Justax
8	985 021	Bague
9	984 906	Commande téléflexible
10	909 881	Support téléflexible
11	951 226	Support câble Justax
12	962 017	Bride
13	957 062	Fixation téléflexible Justax
14	910 484	Capteurs avec boîtier
15	906 330	Glissière