

Pièces de rechange
Spare parts list
Ersatzteilliste
Catalogo Pezzi di Ricambio



Semoirs monograines
Precision Seed Drills
Einzelkornsämaschinen
Seminatrici monogerme






^

PLANTER II - PLANTER JUNIOR





SIGNES CODIFIÉS - STANDARD SYMBOLS - SYMBOLE - SIMBOLI CODIFICATI

| | EN | FR | DE | IT | PT | ES | NL | PL |
|--|---|---|---|---|--|--|--|--|
| KIT | Repair kit | Collection de réparation | Reparaturatz | Kit di riparazione | Conjunto de reparação | Conjunto de reparación | Reparatiekit | Zestaw do naprawy |
| OPT | Optional equipment | Équipement optionnel | Sonderausrüstung | Attrezzatura opzionale | Equipamento opcional | Equipamiento opcional | Extra toebehoren | Wyposażenie dodatkowe |
| STD | Equipment supplied as standard | Équipement livré de série | Serienausrüstung | Attrezzatura fornita di serie | Equipamento fornecido como padrão | Equipamiento entregado de serie | Standaarduitrusting | Wyposażenie dostarczane w standardzie |
| ESP | Equipment supplied depending upon country | Équipement livré suivant pays | Länderabhängige Ausrüstung | Attrezzatura fornita a seconda del paese | Equipamento fornecido consoante o país | Equipamiento entregado según el país | Geleverde uitrusting afhankelijk van land | Wyposażenie dostarczane w zależności od kraju |
| : | For ... | Pour ... | für ... | per ... | Por ... | Para ... | voor ... | Dla ... |
| > | From ... to ... | De ... à ... | Von ... bis ... | Da ... a ... | De ... a ... | De ... a ... | Van ... tot ... | Od ... do ... |
| RPL | Replaces ... | Remplace ... | Ersetzt ... | Sostituisce ... | Substituição ... | Sustitución ... | Vervangt ... | Zastępuje ... |
| ∅ | Diameter | Diamètre | Durchmesser | Diametro | Diâmetro | Diámetro | Diameter | Średnica |
| > < | Thickness | Épaisseur | Stärke | Spessore | Espessura | Espesor | Dikte | Grubość |
| <-> | Length | Longueur | Länge | Lunghezza | Comprimento | Longitud | Lengte | Długość |
| <m> | Sold by the metre | Vendu au mètre | Meterware | Venduto a metro | Vendido por metro | Vendido al metro | Verkoop per meter | Sprzedaż na metry |
| Q? | Quantity as required | Quantité selon besoin | Stückzahl nach Bedarf | Quantità richiesta | Quantidade conforme requerido | Cantidad según necesidad | Gewenste hoeveelheid | Wymagana ilość |
| * | See note | Voir note | Siehe Bemerkung | Vedi nota | Veja a nota | Ver nota | Zie opmerking | Patrz uwaga |
| [n] | Items making up assembly | Composant d'un assemblage | Teil einer Baugruppe | Componente di un assieme | Componentes do uno montagem | Componente de un montaje | Onderdeel van een module | Elementy składowe Montaż |
| + [n] | Assembly made up by items [n] | Assemblage comprenant les pièces [n] | Baugruppe bestehend aus den mit [n] bezeichneten | Assieme comprendente i componenti [n] | A montagem compreende as peças [n] | El montaje comprende las piezas [n] | Module bestaande uit alle onderdeel [n] | Elementy składowe zestawu montażowego części [n] |
| <- | Left part | Pièce gauche | Teil Links | Parte sinistra | Parte esquerda | Parte izquierda | Linker gedeelte | Lewa część |
| -> | Right part | Pièce droite | Teil Rechtes | Parte destra | Parte direita | Parte derecha | Rechter gedeelte | Prawa część |
| z | Number of teeth | Nombre de dents | Anzahl der Zinken | Numero di denti | Número de dentes | Número de dientes | Aantal tanden | Liczba zębów |
|  | <p>When ordering service parts, please mention :</p> <ul style="list-style-type: none"> • Machine type and serial number • The part number • The quantity of parts | <p>POUR COMMANDER DES PIÈCES DE RECHANGE, VEUILLEZ INDIQUER:</p> <ul style="list-style-type: none"> • Le numéro de fabrication de la machine • Le numéro de la pièce • La quantité désirée | <p>BEI DER BESTELLUNG VON ERSATZTEILEN IMMER ANGEBEN:</p> <ul style="list-style-type: none"> • Die Seriennummer der Maschine • Die Nummer des Teiles • Die gewünschte Stückzahl | <p>NELL'ORDINARE I RICAMBI, SI PREGA DI INDICARE:</p> <ul style="list-style-type: none"> • Il tipo ed il numero di serie della macchina • Il codice del componente • La quantità desiderata | <p>QUANDO PEDIR POR PEÇAS/SERVIÇOS, POR FAVOR INDIQUE:</p> <ul style="list-style-type: none"> • O tipo de máquina e número de série • O código da peça • A quantidade de peças | <p>PARA PEDIR LAS PIEZAS DE REPUESTO, POR FAVOR INDIQUE:</p> <ul style="list-style-type: none"> • El número de fabricación de la máquina • El número de la pieza • La cantidad deseada | <p>VERMELD BIJ HET BESTELLEN VAN ONDERDELEN ALTIJD:</p> <ul style="list-style-type: none"> • het serienummer van de machine • het nummer van het onderdeel • de gewenste hoeveelheid | <p>PRZY ZAMAWIANIU CZĘŚCI SERWISOWYCH, PROSIMY PODAJ:</p> <ul style="list-style-type: none"> • Typ maszyny i numer seryjny • Numer części • Ilość części |
|  | <p>• Service parts and service part assemblies are to be ordered through the spare parts department.</p> <p>• Optional equipment (OPT) and assembly operator's manuals should be ordered through the wholegood sales department.</p> | <p>• Toutes les pièces détachées et sous-ensembles sont à commander au magasin pièces de rechange.</p> <p>• Les équipements optionnels (OPT) ainsi que les notices d'instructions sont à commander auprès des services commerciaux.</p> | <p>• Bestellungen für Ersatzteile und Baugruppen sind an die Ersatzteilabteilung zu richten.</p> <p>• Sonderausrüstungen (OPT) sowie Montage- und Betriebsanleitungen, bestellen Sie bitte bei der Verkaufsabteilung für Maschinen.</p> | <p>• I ricambi e i sotto-assieme devono essere ordinati al Magazzino Ricambi.</p> <p>• Le attrezzature opzionali (OPT) ed i manuali dell'operatore devono essere ordinati al Servizio Commerciale.</p> | <p>• Peças e conjuntos de peças devem ser pedidos através do departamento de peças de reposição.</p> <p>• Os equipamentos opcionais (OPT) e manuals de montagem devem ser pedidos através do departamento comercial.</p> | <p>• Todas las piezas separadas y los sub-conjuntos tienen que pedirse en la tienda de recambios.</p> <p>• Los equipamientos opcionales (OPT) y los manuals de uso se piden en los servicios comerciales.</p> | <p>• Bestellingen van onderdelen en modules moeten gericht worden aan de Onderdelenafdeling.</p> <p>• Extra toebehoren (OPT) en handleidingen kunt u bestellen bij de verkoopafdeling van machines.</p> | <p>• Części serwisowe i montaż części serwisowych muszą być zamawiane za pośrednictwem działu zamówieniowy.</p> <p>• Wyposażenie dodatkowe (OPT) i instrukcje montażu powinny być zamawiane za pośrednictwem działu sprzedaży.</p> |
|  | <p>When replacing or changing parts, be sure to also order and apply all decals required on them, especially those on safety procedures.</p> | <p>Lors du remplacement ou d'un changement de pièces, commander et apposer impérativement toutes les étiquettes et notamment de sécurité.</p> | <p>Wenn Sie Teile ersetzen oder auswechseln, bestellen Sie alle Aufkleber, insbesondere diejenigen, die die Sicherheit betreffen, und bringen Sie sie an.</p> | <p>In caso di sostituzione o cambio pezzi, ordinare e apporre imperativamente tutti gli autoadesivi, in particolare quelli relativi alla sicurezza.</p> | <p>Quando substituir ou trocar peças, encomende e certifique-se que são colocados os autocolantes, especialmente aqueles relacionados à segurança.</p> | <p>Al sustituir o cambiar piezas, encargar pegatinas autoadhesivas y asegurarse de pegarlas, especialmente las relativas a la seguridad.</p> | <p>Zorg er bij het vervangen of verwisselen van onderdelen voor dat alle stickers, vooral die de veiligheid betreffen, op de juiste plaats zitten, bestel zonodig nieuwe stickers.</p> | <p>Podczas montażu i wymiany części należy pamiętać o zamówieniu i założeniu wszystkich elementów samoprzylepnych, szczególnie jeśli stanowią one część zabezpieczeń maszyny.</p> |

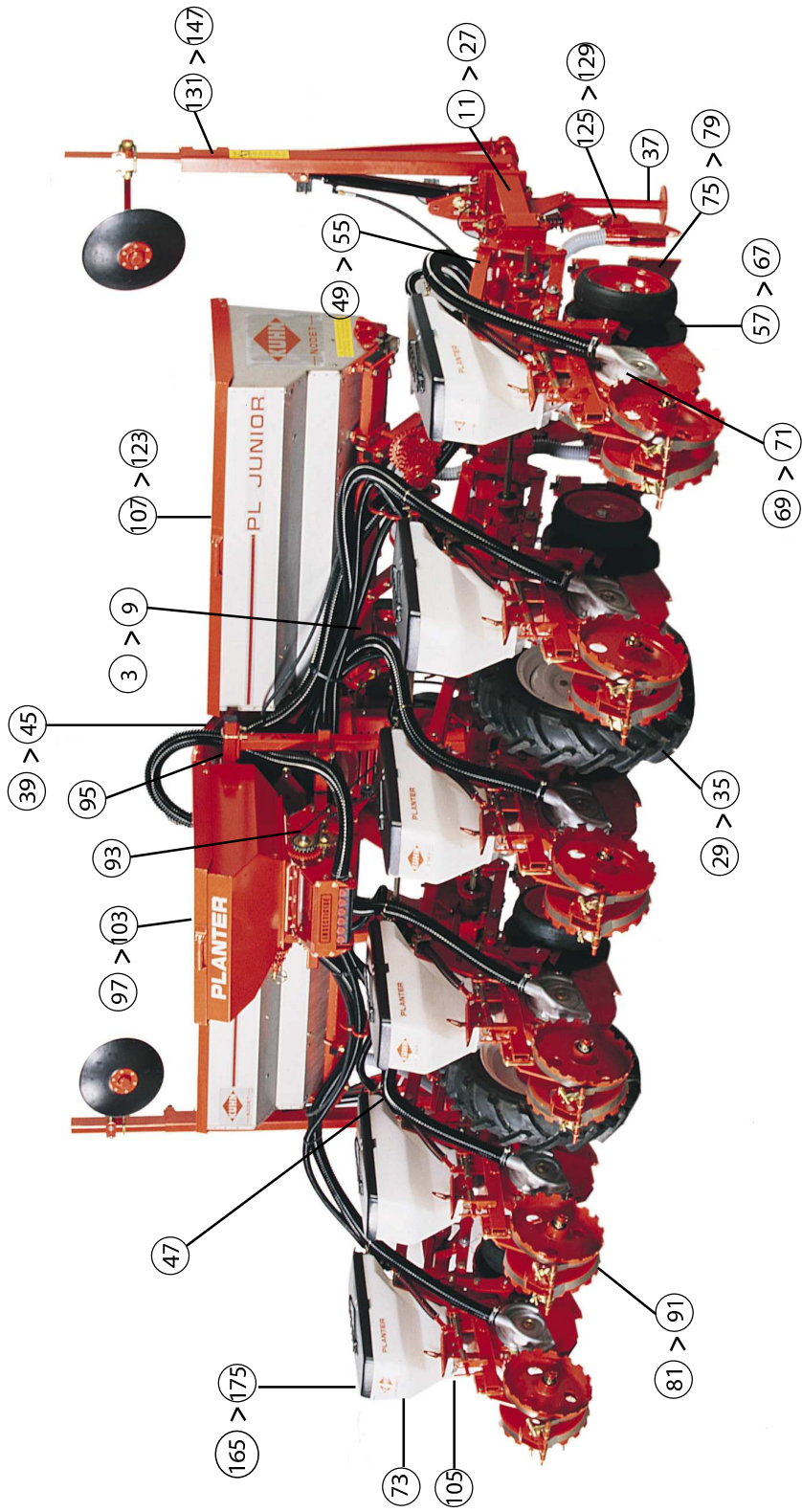




TABLE DES MATIERES - TABLE OF CONTENTS - INHALTSVERZEICHNIS - INDICE

N10R0094 A

Catalogue P.D.R. - Spare parts list - Ersatzteilliste - Pezzi di Ricambio :

NR010BTL D

Anulle et remplace - Cancels and replaces - Annulliert und ersetzt - Annulla e sostituisce :

NR010BTL C

| Grp | Page | Opt | Groupe de pièces | Parts group index | Teilegruppe | Gruppo di parti |
|-----|------|-----|--------------------------------|--------------------------------|--------------------------------|--------------------------------|
| 003 | 011 | | ATTELAGE <= 4,40M | CONNECTING FRAME <= 4,40M | ANBAUBOCK <= 4,40M | ATTACCO <= 4,40M |
| 005 | 013 | | ATTELAGE > 4,40M | CONNECTING FRAME > 4,40M | ANBAUBOCK > 4,40M | ATTACCO > 4,40M |
| 007 | 015 | | ATTELAGE 9,00M | HITCH 9,00M | ANBAUBOCK 9,00M | ATTACCO 9,00M |
| 009 | 017 | | ATTELAGE FERTILISEUR | FERTILIZER LINKAGE | ANBAU DUNGERSTREUER | |
| 011 | 019 | | CHASSIS MONOBARRE | SINGLE BAR | STARR RAHMEN | |
| 015 | 023 | | CHASSIS TELESCOPIQUE | TELESCOPIC FRAME | TELESKOPRAHMEN | TELAIO TELESCOPICO |
| 019 | 027 | | CHASSIS REPLIABLE <2001 | FRAME REPLIABLE <2001 | RAHMEN REPLIABLE <2001 | TELAIO REPLIABLE <2001 |
| 019 | 033 | | CHASSIS REPLIABLE 2006> | FRAME REPLIABLE 2006> | RAHMEN REPLIABLE 2006> | TELAIO REPLIABLE 2006> |
| 021 | 035 | | CHASSIS REPLIABLE 2006> | FRAME REPLIABLE 2006> | RAHMEN REPLIABLE 2006> | TELAIO REPLIABLE 2006> |
| 023 | 037 | | EQUERRE DE RENFORT | CORNER | WINCKEL | |
| 025 | 039 | | VERIN DOUBLE EFFET | HYDRAULIC DOUBLE ACTING RAM | HUBZYLINDER | |
| 027 | 041 | | HYDRAULIQUE DE REPLIAGE | HYDRAULICS | HYDRAULIK RAHMENEINSCHWENKUNG | TUBI FLESSIBILI IDRAULICI |
| 031 | 043 | | BRAS (ROULEAU AVANT) | ARM (FRONT ROLLER) | ARM (WALZEVORN) | BRACCIO (RULLO ANTERIORE) |
| 033 | 045 | | BRAS (ROULEAU AVANT) | ARM (FRONT ROLLER) | ARM (WALZEVORN) | BRACCIO (RULLO ANTERIORE) |
| 029 | 047 | | BRAS DE ROUE ARRIERE <07/99 | REAR PRESS ROLLERS <07/99 | ANTRIEBSRAD <07/99 | |
| 033 | 051 | | BRAS DE ROUE ARRIERE >07/99 | REAR PRESS ROLLERS >07/99 | ANTRIEBSRAD >07/99 | |
| 033 | 055 | | ROUE BILLON | RIDGE WHEEL | RAD F.DAMMKULTUR | RUOTA DI RINCALCO |
| 043 | 059 | | ROULETTE AXIALE CAOUTCHOUC (IN | INTERMED. AXIAL RUBBER WHEEL (| ZWISCHENANDRUCKROLLE GUMMI (ZW | RUOTINA ASSIALE INTERM.GOMMA (|
| 045 | 061 | | ROULETTE AXIALE ACIER (INTERME | STEEL AXIAL PRESS WH (INTERMED | ZWISCHENANDRUCKROLLE STAHL (ZW | RUOTINA ASSIALE ACCIAIO (INTER |
| 037 | 063 | | BEQUILLES | PARKING STAND | ABSTELLSTUTZEN | |
| 039 | 065 | | SUPPORT VENTILATEUR | FAN SUPPORT | GEBLAESEHALTERUNG | |
| 041 | 067 | | VENTILATEUR JUNIOR | JUNIOR FAN | GEBLAESE JUNIOR | |
| 045 | 071 | | VENTILATEUR PL2 | PLII FAN | GEBLAESE PL2 | |
| 049 | 073 | | BOITE VITESSES ELEM.(AM) | SEED UNIT GEAR BOX | GETRIEBE SAELEMENT | |
| 047 | 075 | | BOITE DE VITESSES B.HEXA. | SPEED-CHANGE GEAR BOX B.HEXA. | GETRIEBE B.HEXA. | SCATOLA CAMBIO DI VELOCITÀ B.H |
| 053 | 079 | | PARALLELOGRAMME | PARALLELOGRAM | PARALLELOGRAMM | PARALLELOGRAMMA |
| 049 | 083 | | PARALLELOGRAMME B.HEX | PARALLELOGRAM B.HEX | PARALLELOGRAMM B.HEX | PARALLELOGRAMMA B.HEX |
| 053 | 087 | | DEBRAYAGE ELEMENT | DECLUT CHING OF UNITS | AUSKUPPLUNG | |
| 055 | 089 | | RESSORT COMPENSATEUR | COMPENSATING SPRING | ZUGFEDER ZUR BE-BZW.ENTLASTUNG | |
| 057 | 091 | | ROULETTE AXIALE CAOUTCHOUC | INTERMED. AXIAL RUBBER WHEEL | ZWISCHENANDRUCKROLLE GUMMI | RUOTINA ASSIALE INTERM.GOMMA |
| 061 | 093 | | BARRE CARRÉE >2001 | FRAME TUBE >2001 | STANGE >2001 | |
| 059 | 095 | | ROULEAU AXIAL INOX | AXIAL ROLLER | ZWISCHENANDRUCKROLLE | |
| 061 | 097 | | CHASSE DEBRIS | TRASH REMOVER | KLUTENRAEUMER | CACCIA DETRITI |
| 063 | 099 | | CHASSE MOTTES (BALANCIER) | CLOD CLEANER (SWINGING ARM) | KLUTENRÄUMER (PENDELARM) | CACCIA-ZOLLE (BILANCIERE) |
| 063 | 101 | | DISQUES OUVREURS | OPENERS DISCS | FURCHENÖFFNERSCHEIBEN | DISCHI ASSOLCATORI |
| 065 | 103 | | ROUE DE JAUGE 280X65 | WHEEL DE JAUGE 280X65 | RAD DE JAUGE 280X65 | RUOTA DE JAUGE 280X65 |
| 067 | 105 | | ROUE DE JAUGE 12"X4" | WHEEL DE JAUGE 12"X4" | RAD DE JAUGE 12"X4" | RUOTA DE JAUGE 12"X4" |
| 069 | 107 | | DISTRIBUTION ELEMENT | SEED UNIT | SAELEMENT | |
| 075 | 111 | | ROUE AVANT 280X100 | FRONT WHEELS 280X100 | VORDERES RAD 280X100 | RUOTE ANTERIORI 280X100 |
| 077 | 113 | | ROUE AVANT 12"X4" | FRONT WHEELS 12"X4" | VORDERES RAD 12"X4" | RUOTE ANTERIORI 12"X4" |

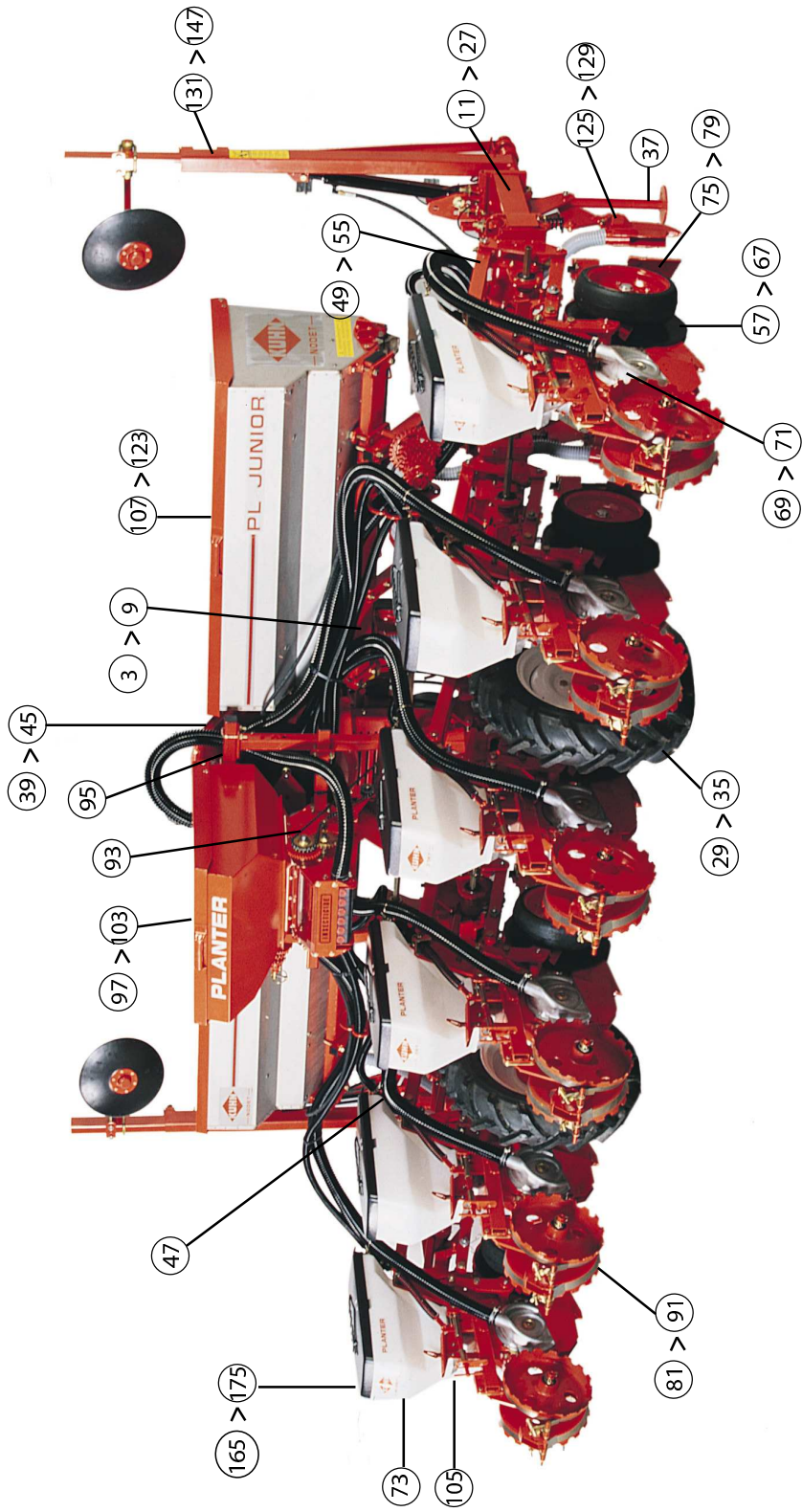




TABLE DES MATIERES - TABLE OF CONTENTS - INHALTSVERZEICHNIS - INDICE

N10R0094 A

Catalogue P.D.R. - Spare parts list - Ersatzteilliste - Pezzi di Ricambio :

NR010BTL D

Annule et remplace - Cancels and replaces - Annulliert und ersetzt - Annulla e sostituisce :

NR010BTL C

| Grp | Page | Opt | Groupe de pièces | Parts group index | Teilegruppe | Gruppo di parti |
|-----|------|-----|---------------------------------|---------------------------------|---------------------------------|---------------------------------|
| 079 | 115 | | SOC (BETTERAVES) | SHARE (BEET) | SCHAR (Z-RÜBEN) | VOMERE (BARBABIETOLA) |
| 081 | 117 | | SOC (DISQUES OUVREURS) | SHARE (OPENERS DISCS) | SCHAR (FURCHENÖFFNERSCHEIBEN) | VOMERE (DISCHI ASSOLCATORI) |
| 083 | 119 | | SOC REHAUSSE (DISQUES OUVREURS) | EXTENDED COULTER (OPENERS DISC) | ERHÖHTES SCHAR (FURCHENÖFFNERS) | ASSOLCATORE RIALZO (DISCHI ASS) |
| 085 | 121 | | SOC COURT (MAÏS) | SHORT COULTER (MAIZE) | KURZES SCHAR (MAIS) | ASSOLCATORE CORTO (MAIS) |
| 087 | 123 | | SOC LONG (MAÏS) | LONG COULTER (MAIZE) | LANGES SCHAR (MAIS) | ASSOLCATORE LUNGO (MAIS) |
| 089 | 125 | | SOC LONG REHAUSSE (MAÏS) | LONG COULTER EXTENDED (MAIZE) | LANGES SCHAR,ERHÖHT (MAIS) | ASSOLC. LUNGO RIALZO (MAIS) |
| 091 | 127 | | ROUE ARRIÈRE CAOUTCHOUC | REAR WHEEL CAOUTCHOUC | HINTERES RAD CAOUTCHOUC | RUOTA POSTERIORE CAOUTCHOUC |
| 093 | 129 | | ROULEAU V CAOUTCHOUC 2" | RUBBER V SHAPED ROLLER 2" | V-ANDRUCKROLLE GUMMI 2" | RUOTE IN GOMMA A V 2" |
| 095 | 131 | | ROUE ARRIÈRE CRANTÉE | REAR WHEEL CRANTÉE | HINTERES RAD CRANTÉE | RUOTA POSTERIORE CRANTÉE |
| 097 | 133 | | ROUE ARRIÈRE FONTE LISSE | REAR WHEEL FONTE LISSE | HINTERES RAD FONTE LISSE | RUOTA POSTERIORE FONTE LISSE |
| 099 | 135 | | ROUE OTIFLEX 370X165 | WHEEL OTIFLEX 370X165 | DRUCKROLLE OTIFLEX 370X165 | |
| 101 | 137 | | ROUE OTIFLEX 500X175 | WHEEL OTIFLEX 500X175 | DRUCKROLLE OTIFLEX 500X175 | |
| 103 | 139 | | TRANSMISSION MICROGRANULATEUR | MICROGRANULATOR TRANSMISSION | ANTRIEB MIKROGRANULATSTREUER | |
| 105 | 141 | | SUPPORT MICROGRANULATEUR | MICROGRANULATOR SUPPORT | MIKROGRANULATSTREUER HALTERUNG | |
| 107 | 143 | | BOITIER MICROGRANULATEUR | MICROGRANULATOR BOX | MIKROGRANULATSTREUER GETRIEBE | |
| 109 | 145 | | DISTRIBUTION MICROGRANULATEUR | MICROGRANULATOR | MIKROGRANULATSTREUER | |
| 111 | 147 | | TREMIE MICROGRANULATEUR | MIROGRANULATOR HOPPER | BEHAELTER MIKROGRANULATSTREUER | TRAMOGGIA PER MICROGRANULATORE |
| 115 | 151 | | CYCLONE | CYCLONE | ZYKLON | CICLONE |
| 117 | 153 | | BOITE AVANT FERTILISEUR | FERTILIZER FRONT GEAR BOX | GETRIEBE DUNGERSTREUER | |
| 119 | 155 | | TRANSMISSION AVANT FERTILISEUR | FERTILIZER FRONT TRANSMISSION | VORDERE ANTRIEB DUNGERSTREUER | |
| 123 | 159 | | TRANSMISSION ARRIERE FERTI. | FERTILIZER REAR TRANSMISSION | HINTERE ANTRIEB DUNGERSTREUER | |
| 127 | 163 | | TRANSMISSION AR >1999 | FERTILIZER REAR TRANSMISSION | HINTER ANTRIEB DUNGERSTREUER | |
| 129 | 165 | | TREMIE FERTILISEUR | FERTILIZER HOPPER | DUNGERBEHAELTER | |
| 133 | 169 | | TRANSFORMATION FERTILISEUR | FERTILIZER TRANSFORMATION | UNBAU DUNGET | |
| 135 | 171 | | ENFOUISSEUR A DISQUES | DISC COULTER | DUNGEREINBRINGUNG UBER SCHEIBE | |
| 137 | 173 | | ENFOUISSEUR A SOC | SHOE COULTER | DUENGEREINBRINGUN.SCHLEPPSCHAR | ASSOLCATORE A FALCIONI |
| 139 | 175 | | ENFOUISSEUR A SOC SUR DENTS | FERTILIZER SHARE | PFLUGSCHARSENFOUISSEUR AUF ZAH | |
| 141 | 177 | | COMMANDE TRACEUR MANUELLE | MARKERS MANUAL CONTROL | SPURANREISSERBETAETIGUNG MANUE | CONTROLLO MANUALE MARCATORI |
| 143 | 179 | | VA ET VIENT HYDRAULIQUE | HYDRAULIC SINGLE ACTING | SPURANREISSERBETATIGUNG EINFAC | |
| 145 | 181 | | COMMANDE HYDRAUL.TRACEUR SE | HYDRAUL.CONTROL MARKERS SE | HYDRAULISCH EW | |
| 147 | 183 | | COMMANDE HYDRAULI.TRACEUR DE | SINGLE BARR HYDRAULIC CONTROL | SPURANREISSERBETATIGUNG HYD. | |
| 149 | 185 | | DISQUE TRACEUR | DISCS | SCHEIBEN VORAUFLAUFMARKIERER | DISCHI |
| 151 | 187 | | TRACEURS 2M50/3M | MARKERS 2M50/3M | SPURANEISER 2M50/3M | MARCATORI 2M50/3M |
| 153 | 189 | | TRACEUR 3.45m / 4.40m (H) | 3.45m / 4.40m MARKERS (H) | SPURANREISSER (fur 3.45/4.40m) | |
| 155 | 191 | | TRACEUR 6.00m | 6.00m MARKERS | SPURANREISSER (fur 6.00m) | |
| 157 | 193 | | TRACEUR 9.00m | 9.00m MARKERS | SPURANREISSER (fur 9.00m) | |
| 169 | 195 | | TRACEUR REPLIABLE | FOLDABLE MARKERS | KLAPPRAHMEN SPURANREISSER | |
| 171 | 197 | | COMPTEUR DE SURFACE (ACIEN MO) | AREA COUNTER | MECANISCHEN HECKTARZAHALTER | |
| 159 | 199 | | COMPTEUR DE SURFACE MECANIQUE | AREA COUNTER | HECKTARZEAHLER MECHANISCH | |
| 161 | 201 | | HECTOR 3000 | HECTOR 3000 | HECTOR 3000 | |

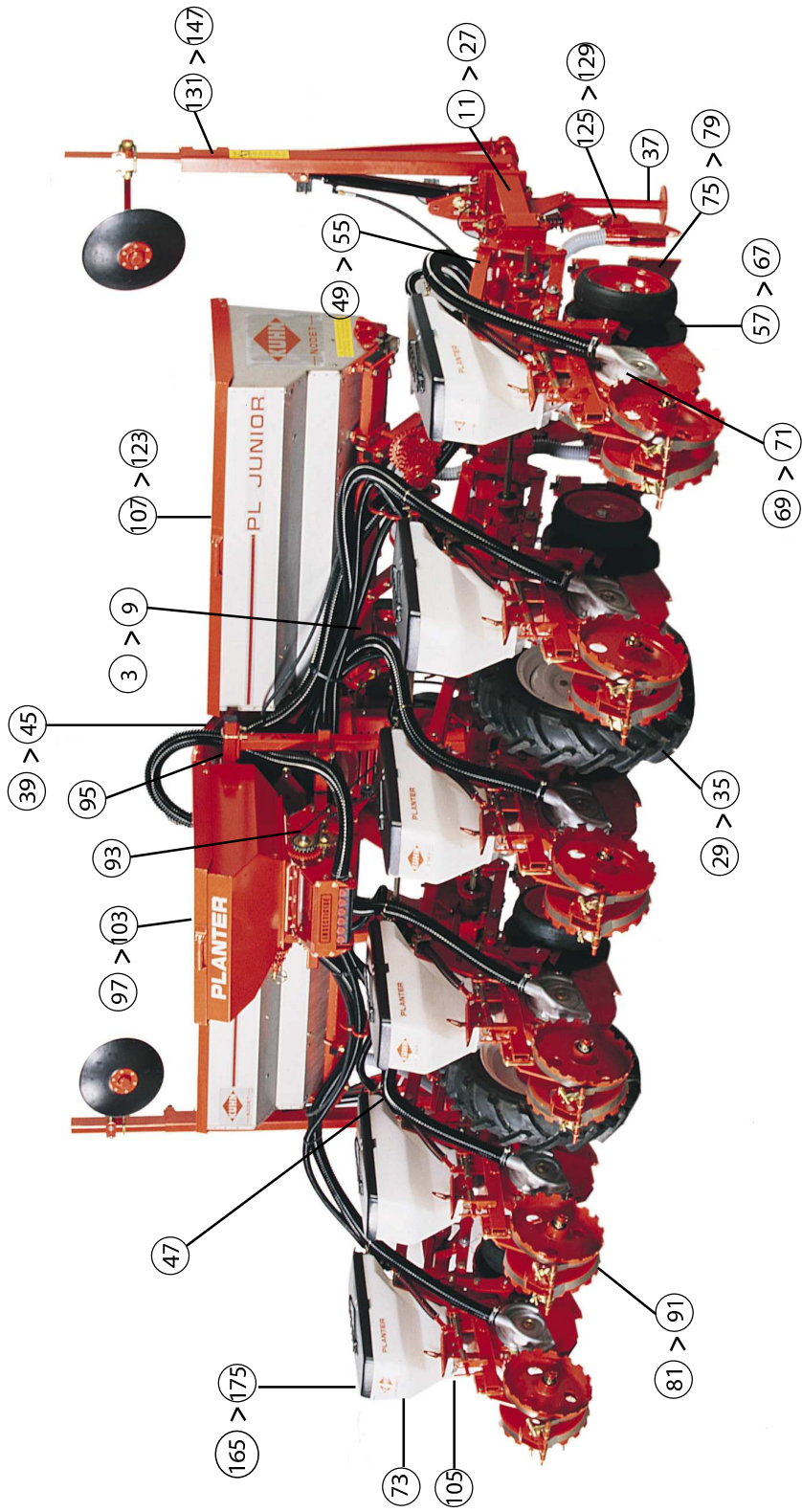




TABLE DES MATIERES - TABLE OF CONTENTS - INHALTSVERZEICHNIS - INDICE

N10R0094 A

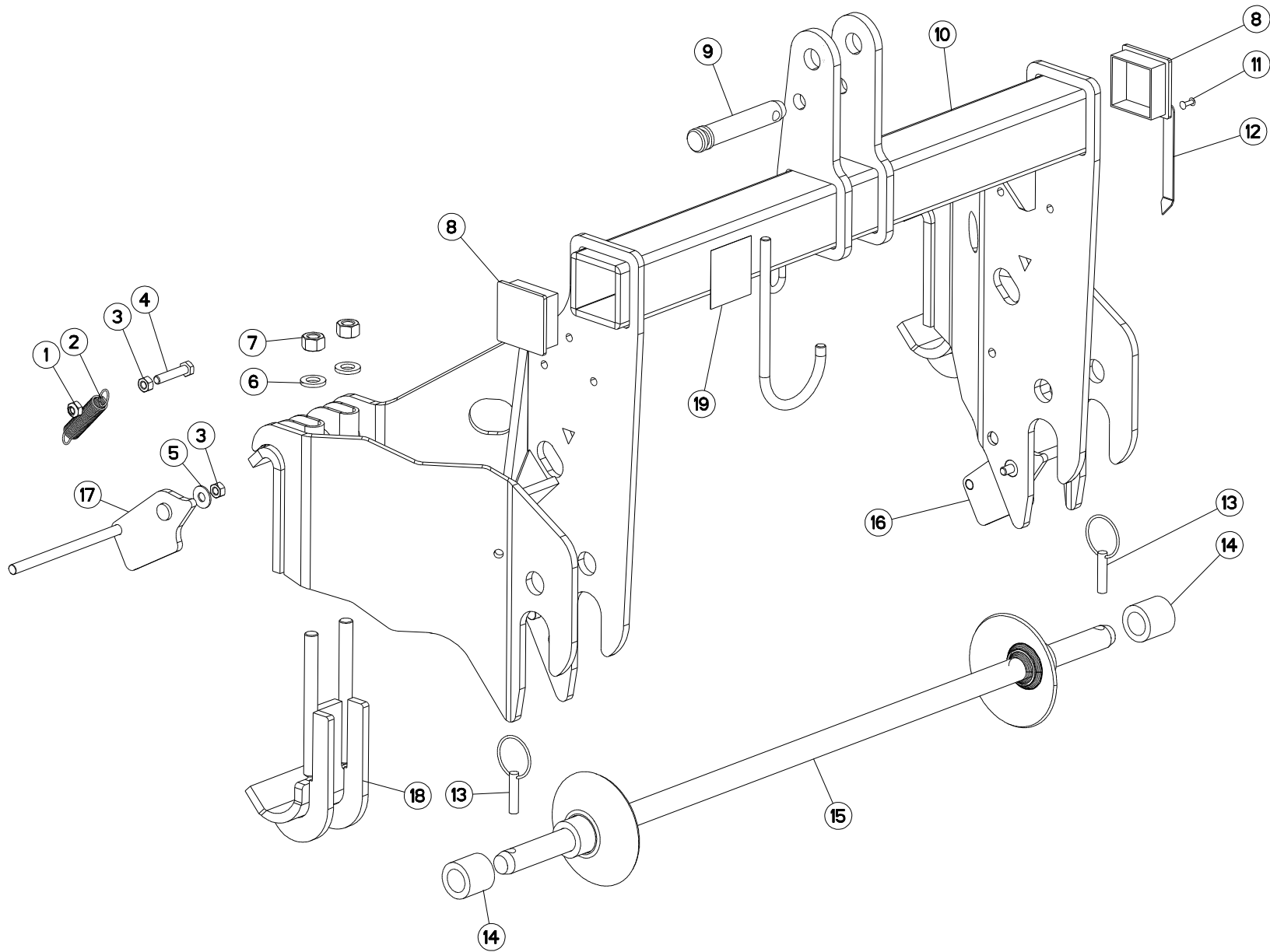
Catalogue P.D.R. - Spare parts list - Ersatzteilliste - Pezzi di Ricambio :

NR010BTL D

Annule et remplace - Cancels and replaces - Annulliert und ersetzt - Annulla e sostituisce :

NR010BTL C

| Grp | Page | Opt | Groupe de pièces | Parts group index | Teilegruppe | Gruppo di parti |
|-----|------|-----|--------------------------------|-------------------------------|--------------------------------|------------------------|
| 175 | 203 | | CONTROLOR (ANIENNE VERSION) | SEEDING MONITOR | UBERWACHUNGSCOMPUTER CONTROLOR | |
| 163 | 205 | | CONTROLOR DE SEMIS | SEEDING MONITOR | UBERWACHUNGSCOMPUTER CONTROLOR | |
| 165 | 207 | | BOITIER KMS208 | BOX KMS208 | GEHAEUSE KMS208 | SCATOLA KMS208 |
| 167 | 209 | | BOITIER KMD 112 | BOX KMD 112 | GEHAEUSE KMD 112 | SCATOLA KMD 112 |
| 169 | 211 | | BOITIER KMS412 | BOX KMS412 | GEHAEUSE KMS412 | SCATOLA KMS412 |
| 171 | 213 | | BOITIER DEBRAYAGE RANGS | ELECTRIC DECLUTCHING MONITOR | ELEKTRICHES AUSKUPPLUNG MONITO | |
| 187 | 215 | | EFFACE TRACES | TRACK ERADICATORS | SPURLOCKERER | ROMPI TRACCE |
| 173 | 217 | | EFFACE TRACES REPLIABLE | TRACK ERASERS REPLIABLE | SPURLOCKERER REPLIABLE | ROMPI TRACCE REPLIABLE |
| 175 | 219 | | SIGNALISATION 2.50m | SIGNALLING ELEMENTS 2.50m | BELEUCHTUNG FUR 2.50m | |
| 177 | 221 | | SIGNALISATION TELESCOPIQUE | SIGNALLING TELESCOPIC | BELEUCHTUNG FUR TELESKOP | |
| 179 | 223 | | SIGNALISATION FERTI. 3m00 | SIGNALLING FERTILIZER | BELEUCHTUNG MIT DUNGERSTREUER | |
| 181 | 225 | | SIGNALISATION REPLIABLE | SIGNALLING FOLDING | BELEUCHTUNG FUR KLAPPRAHMEN | |
| 183 | 227 | | SIGNALISATION TELESCOP. FERTI. | SIGNALLING TELESCO.FERTILIZER | BELEUCHTUNG TELESKOP. DRUNGERS | |
| 185 | 229 | | SIGNALISATION "ITALIE" | SIGNALLING " ITALIE" | BELEUCHTUNG "ITALIEN" | |
| 187 | 231 | | VIS DE CHARGEMENT | FILLING AUGER | BEFUELLSCHNECKE | COCLEA DI CARICAMENTO |
| 189 | 233 | | REHAUSSE VIS DE CHARGEMENT | HOPPER EXTENSION | BEFÜLLSCHNECKE AUFSATZ | |
| 191 | 235 | | COLONNE ET SUPPORT | COLUMN / SUPPORT | SAEULE / HALTERUNG | |
| 193 | 237 | | EQUI. RENFORT DE TREMIE FERTIL | REINFORCEMENT EQUIPMENT | AUSSTATTUNG TRICHTERVERSTÄRKUN | |
| 195 | 239 | | ASPIRATEUR DE VIDANGE | VACUUM CLEANER OF DRAINING | LECKAGESTAUBSAUGER | |
| 197 | 241 | | DIVERS | MISCELLANEOUS | VERSCHIEDENES | VARIE |





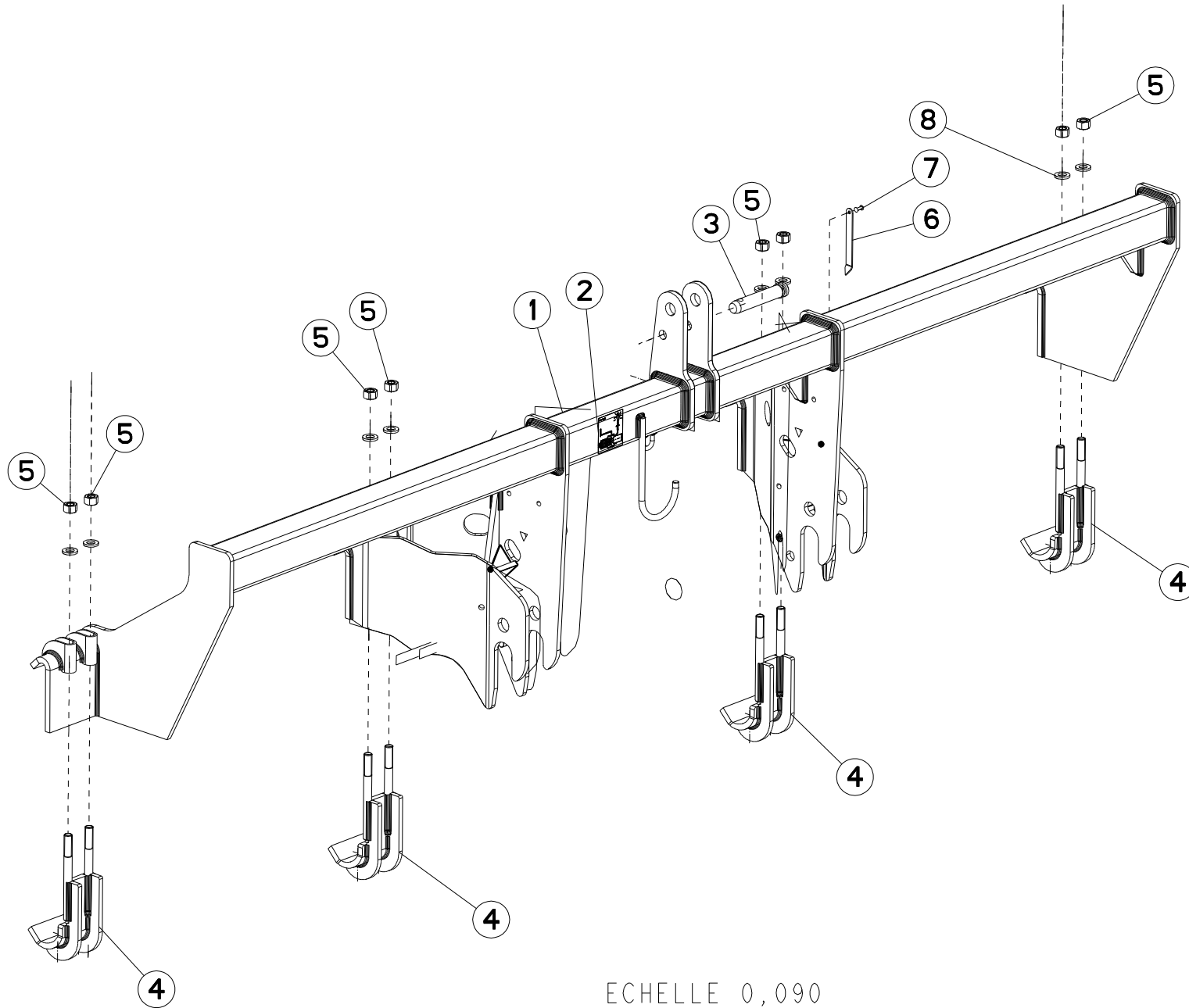
ATTELAGE <= 4,40M

CONNECTING FRAME <= 4,40M

ANBAUBOCK <= 4,40M

ATTACCO <= 4,40M

| Rep | Nr | Qt | Designation | Description | Bezeichnung | Referenza | Remarque - Remark - Bemerkung - Osservazioni |
|-----|-----------------|-----|--------------------------------|-----------------------------|-----------------------------|-------------------------------|--|
| 001 | 80201049 | 002 | ECROU HEX.BAS AUTOFR.INOX | SELF-LOCKING NUT INOX | SELBSTSICHERNDE MUTTER INOX | DADO AUTOBLOCCANTE INOX | |
| 002 | FNB0751A | 002 | RESSORT | SPRING | FEDER | MOLLA | |
| 003 | 80201070 | 004 | ECROU HEXAGONAL FE/ZNXC3 | NUT FE/ZNXC3 | SECHSKANTMUTTER FE/ZNXC3 | DADO FE/ZNXC3 | |
| 004 | 80061049 | 002 | VIS TETE HEXAGONALE FE/ZNXC3 | HEXAGON HEAD SCREW FE/ZNXC3 | SECHSKANTSCHRAUBE FE/ZNXC3 | VITE TESTA ESAGONALE FE/ZNXC3 | |
| 005 | 80251128 | 002 | RONDELLE PLATE FE/ZNXC3 | PLAIN WASHER FE/ZNXC3 | SCHEIBE FE/ZNXC3 | RONDELLA PIATTA FE/ZNXC3 | |
| 006 | 80251632 | 004 | RONDELLE PLATE FE/ZNXC3 | PLAIN WASHER FE/ZNXC3 | SCHEIBE FE/ZNXC3 | RONDELLA PIATTA FE/ZNXC3 | |
| 007 | 80201670 | 004 | ECROU HEXAGONAL FE/ZNXC3 | NUT FE/ZNXC3 | SECHSKANTMUTTER FE/ZNXC3 | DADO FE/ZNXC3 | |
| 008 | A621765 | 002 | CAPE CARREE AILE. NOIR 70X70X5 | DUST | SCHALE | TAPPO PLASTICA 70 | |
| 009 | A7160104 | 001 | AXE D'ATTELAGE PT HAUT D25,4 | AXLE D25,4 | BOLZEN D25,4 | PERNO DI FISSAGGIO D=25,4 | |
| 010 | VNB0323C | 001 | ATTELAGE | HITCH | ANBAUBOCK | ATTACCO | |
| 011 | 80370405 | 001 | RIVET AVEUGLE CLOU TP | RIVET | NIETE | RIVETTO | |
| 012 | FJX0080 | 001 | AIGUILLE DE NIVEAU ZBC | NEEDLE | NEIGUNGSANZEIGER | INDICE DI LIVELLO | |
| 013 | 80561040 | 002 | GOUPILLE ANNEAU 11 FE/ZNXC3 | SPRING COTTER PIN FE/ZNXC3 | FEDERSTECKER FE/ZNXC3 | COPPIGLIA FE/ZNXC3 | |
| 014 | FNB0734A | 002 | ENTRETOISE | SPACER | DISTANZHUELSE | DISTANZIALE | |
| 015 | VNB0324A | 001 | BARRE D'ATTELAGE | HITCH BAR | ZUGSTANGE | BARRA DI ATTACCO | |
| 016 | VNB0353A | 001 | VERROU GAUCHE | PAWL | RIEGEL | CATENELLA SX. | |
| 017 | VNB0352A | 001 | VERROU DROIT | PAWL | RIEGEL | CATENELLA DX. | |
| 018 | VNB0277A | 002 | BRIDE | CLAMP | BUEGEL | STAFFA | |
| 019 | FLA2987 | 001 | ETIQ.ADH. | DECAL | AUFKLEBER | ADESIVO | |



ECHELLE 0,090



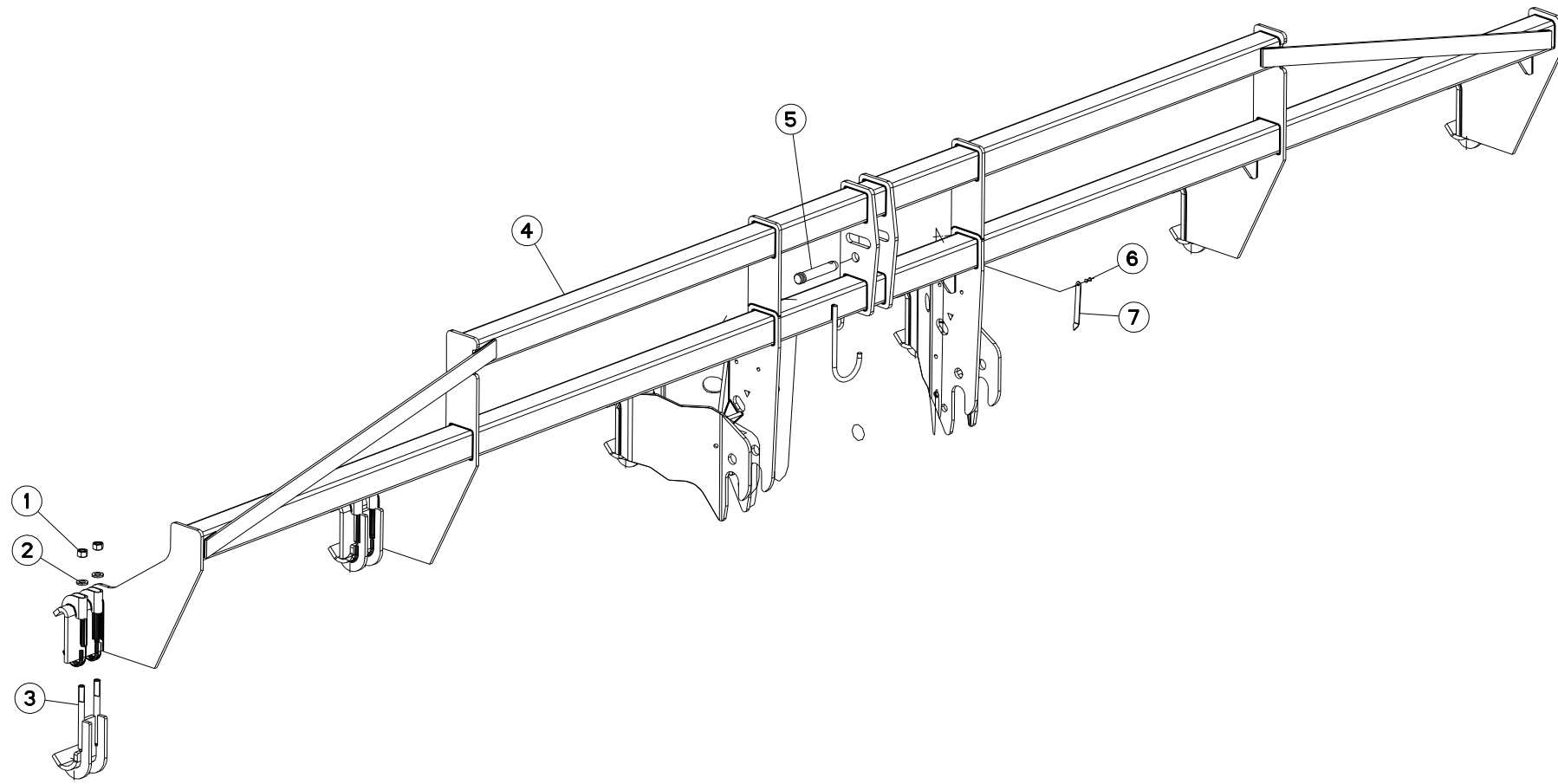
ATTELAGE > 4,40M

CONNECTING FRAME > 4,40M

ANBAUBOCK > 4,40M

ATTACCO > 4,40M

| Rep | Nr | Qt | Designation | Description | Bezeichnung | Referenza | Remarque - Remark - Bemerkung - Osservazioni |
|-----|-----------------|-----|------------------------------|-----------------------|--------------------------|---------------------------|--|
| 001 | VNB0356A | 001 | ATTELAGE | HITCH | ANBAUBOCK | ATTACCO | |
| 002 | FLA2987 | 001 | ETIQ.ADH. | DECAL | AUFKLEBER | ADESIVO | |
| 003 | A7160104 | 001 | AXE D'ATTELAGE PT HAUT D25,4 | AXLE D25,4 | BOLZEN D25,4 | PERNO DI FISSAGGIO D=25,4 | |
| 004 | VNB0277A | 004 | BRIDE | CLAMP | BUEGEL | STAFFA | |
| 005 | 80201670 | 008 | ECROU HEXAGONAL FE/ZNXC3 | NUT FE/ZNXC3 | SECHSKANTMUTTER FE/ZNXC3 | DADO FE/ZNXC3 | |
| 006 | FJX0080 | 001 | AIGUILLE DE NIVEAU ZBC | NEEDLE | NEIGUNGSANZEIGER | INDICE DI LIVELLO | |
| 007 | 80370405 | 001 | RIVET AVEUGLE CLOU TP | RIVET | NIETE | RIVETTO | |
| 008 | 80251632 | 008 | RONDELLE PLATE FE/ZNXC3 | PLAIN WASHER FE/ZNXC3 | SCHEIBE FE/ZNXC3 | RONDELLA PIATTA FE/ZNXC3 | |





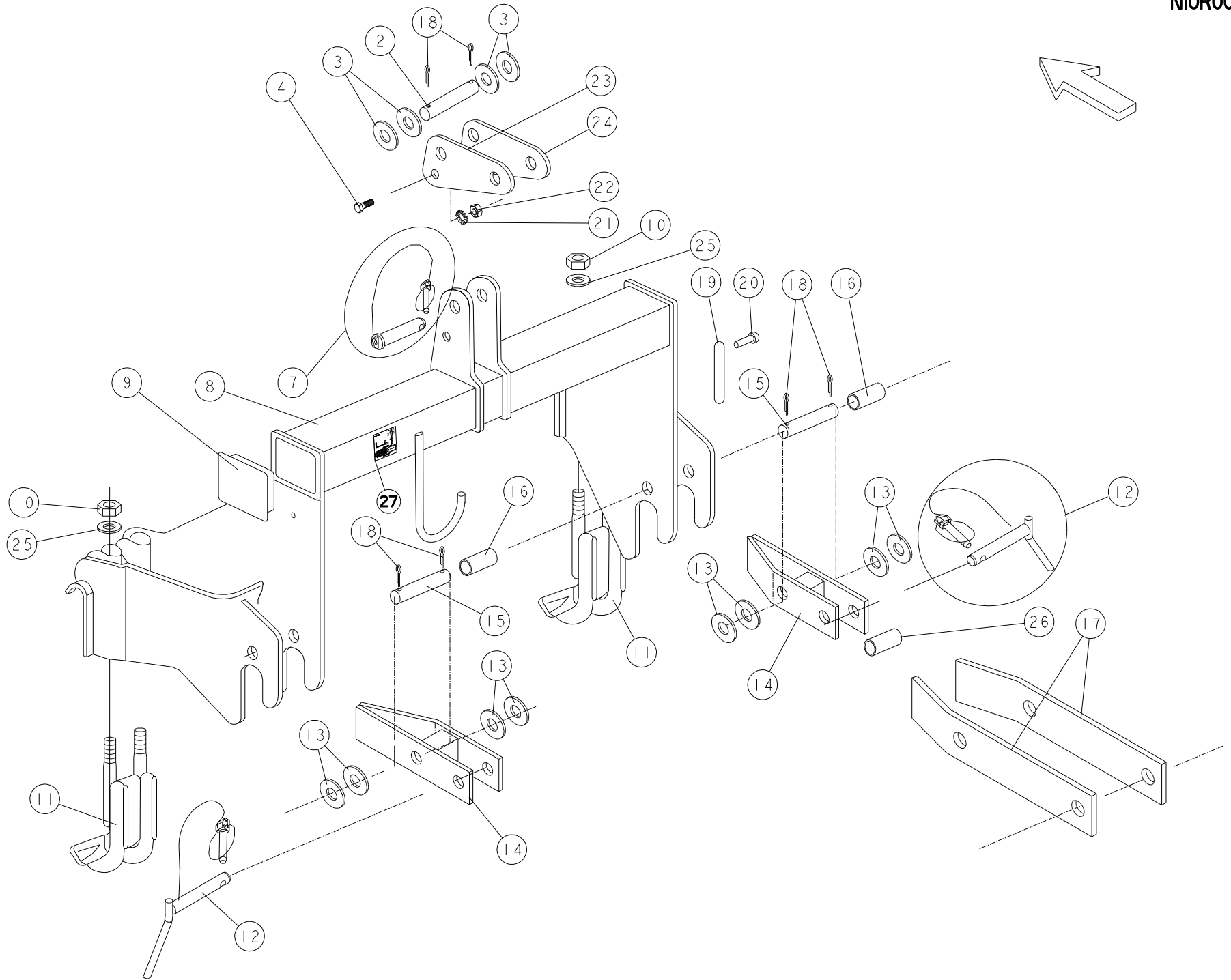
ATTELAGE 9,00M

HITCH 9,00M

ANBAUBOCK 9,00M

ATTACCO 9,00M

| Rep | Nr | Qt | Designation | Description | Bezeichnung | Referenza | Remarque - Remark - Bemerkung - Osservazioni |
|-----|-----------------|-----|------------------------------|-----------------------|--------------------------|---------------------------|--|
| 001 | 80201670 | 012 | ECROU HEXAGONAL FE/ZNXC3 | NUT FE/ZNXC3 | SECHSKANTMUTTER FE/ZNXC3 | DADO FE/ZNXC3 | |
| 002 | 80251632 | 012 | RONDELLE PLATE FE/ZNXC3 | PLAIN WASHER FE/ZNXC3 | SCHEIBE FE/ZNXC3 | RONDELLA PIATTA FE/ZNXC3 | |
| 003 | VNB0277A | 006 | BRIDE | CLAMP | BUEGEL | STAFFA | |
| 004 | VNB0429A | 001 | ATTELAGE | HITCH | ANBAUBOCK | ATTACCO | |
| 005 | A7160104 | 001 | AXE D'ATTELAGE PT HAUT D25,4 | AXLE D25,4 | BOLZEN D25,4 | PERNO DI FISSAGGIO D=25,4 | |
| 006 | 80370405 | 001 | RIVET AVEUGLE CLOU TP | RIVET | NIETE | RIVETTO | |
| 007 | FJX0080 | 001 | AIGUILLE DE NIVEAU ZBC | NEEDLE | NEIGUNGSANZEIGER | INDICE DI LIVELLO | |





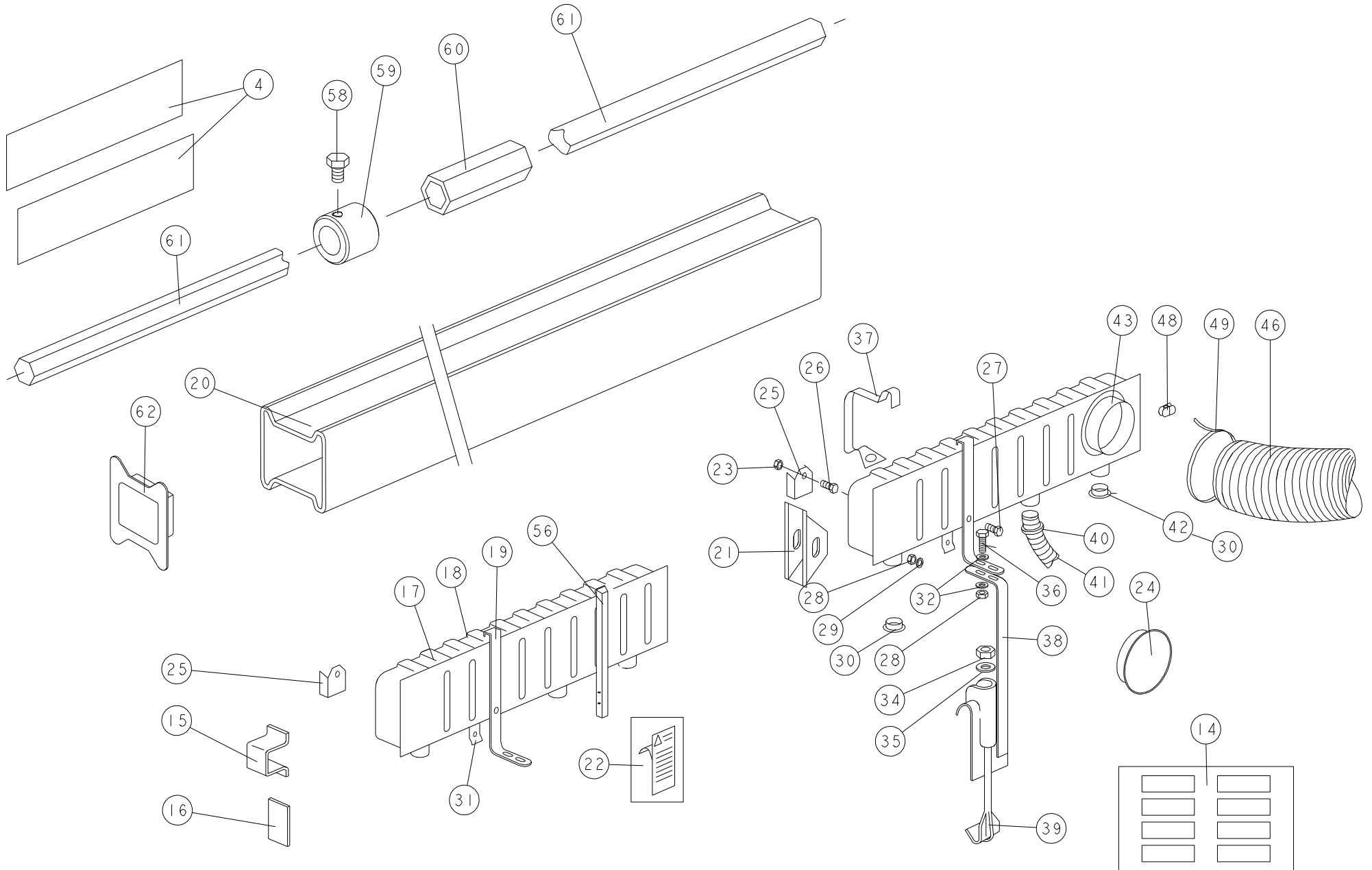
ATTELAGE FERTILISEUR

FERTILIZER LINKAGE

ANBAU DUNGERSTREUER

Remarque - Remark - Bemerkung - Osservazioni

| Rep | Nr | Qt | Designation | Description | Bezeichnung | Referenza | Remarque - Remark - Bemerkung - Osservazioni |
|-----|-----------------|-----|--------------------------------|-------------------------------|------------------------------|-------------------------------|--|
| 002 | FPA0059A | 001 | AXE DE VERROUILLAGE | PIN | ACHSE | AXE DE VERROUILLAGE | |
| 003 | 80252543 | 004 | RONDELLE PLATE FE/ZNXC3 | PLAIN WASHER FE/ZNXC3 | SCHEIBE FE/ZNXC3 | RONDELLA PIATTA FE/ZNXC3 | |
| 004 | 80061844 | 002 | VIS TETE HEXAGONALE FE/ZNXC3 | HEXAGON HEAD SCREW FE/ZNXC3 | SECHSKANTSCHRAUBE FE/ZNXC3 | VITE TESTA ESAGONALE FE/ZNXC3 | |
| 007 | A7160104 | 001 | AXE D'ATTELAGE PT HAUT D25,4 | AXLE D25,4 | BOLZEN D25,4 | PERNO DI FISSAGGIO D=25,4 | |
| 008 | VNB0323C | 001 | ATTELAGE | HITCH | ANBAUBOCK | ATTACCO | |
| 009 | A621765 | 002 | CAPE CARREE AILE. NOIR 70X70X5 | DUST | SCHALE | TAPPO PLASTICA 70 | |
| 010 | 80201670 | 004 | ECROU HEXAGONAL FE/ZNXC3 | NUT FE/ZNXC3 | SECHSKANTMUTTER FE/ZNXC3 | DADO FE/ZNXC3 | |
| 011 | VNB0277A | 002 | BRIDE | CLAMP | BUEGEL | STAFFA | |
| 012 | 83090104 | 002 | BROCHE | PIN | BOLZEN | PERNO | |
| 013 | 80252955 | 008 | RONDELLE PLATE FE/ZNXC3 | PLAIN WASHER FE/ZNXC3 | SCHEIBE FE/ZNXC3 | RONDELLA PIATTA FE/ZNXC3 | |
| 014 | N03386A0 | 002 | RALLONGE D'ATTELAGE | EXTENSION | VERLAENGERUNG | | |
| 015 | FNB0589A | 002 | AXE D'ATTELAGE POINT BAS D28 | PIN | ACHSE | PERNO D'ATTACCO P.TO BASSO | |
| 016 | FNB0695 | 002 | ENTRET.DE PROLONGE POINT B. ZB | SPACER | DISTANZHUELSE | DISTANZIALE PROLUNGA | |
| 017 | FNB1322 | 004 | PROL.D'ATTEL.INF.OU EGALE 2500 | EXTENSION | VERLAENGERUNG | | |
| 018 | 80500545 | 004 | GOUPILLE FENDUE INOX | SPLIT PIN INOX A2 | SPLINT INOX A2 | COPPIGLIA INOX A2 | |
| 018 | 80450641 | 004 | GOUPILLE ELASTIQUE FLZNNC | ELASTIC PIN HEAVY DUTY | SPANNHUELSE FLZNNC | SPINA ELASTICA FLZNNC | |
| 019 | FJX0080 | 001 | AIGUILLE DE NIVEAU ZBC | NEEDLE | NEIGUNGSANZEIGER | INDICE DI LIVELLO | |
| 020 | 80220510 | 001 | CLOU CANNELE FE/ZN | GROOVED PIN WITH ROUND HEAD | HALBRUNDKERBNAGEL | CHiodo | |
| 021 | 80271801 | 002 | RONDELLE EVENTAIL FE/ZNXC3 | SERRATED LOCK WASHER FE/ZNXC3 | FAECHERSCHEIBE FE/ZNXC3 | RONDELLA VENTAGLIO FE/ZNXC3 | |
| 022 | 80201800 | 002 | ECROU HEXAGONAL FE/ZNXC3 | HEX NUT FE/ZNXC3 | SECHSKANTMUTTER FE/ZNXC3 | DADO FE/ZNXC3 | |
| 023 | FNB0575B | 002 | PLAQUE PROLONGE SUPERIEURE | FRAME EXTENSION | VERLANGERUNG OBERLENKERANBAU | PIASTRA | |
| 024 | FNB1323B | 002 | PLAQUE | PLATE | PLATTE | PIASTRA | |
| 025 | 80251632 | 004 | RONDELLE PLATE FE/ZNXC3 | PLAIN WASHER FE/ZNXC3 | SCHEIBE FE/ZNXC3 | RONDELLA PIATTA FE/ZNXC3 | |
| 026 | FNB0872 | 002 | ENTRETOISE CATEGOR.2 CHAPE ZB | SPACER | DISTANZHUELSE | DISTANZIALE CAT. 2 | |
| 027 | FLA2987 | 001 | ETIQ.ADH. | DECAL | AUFKLEBER | ADESIVO | |



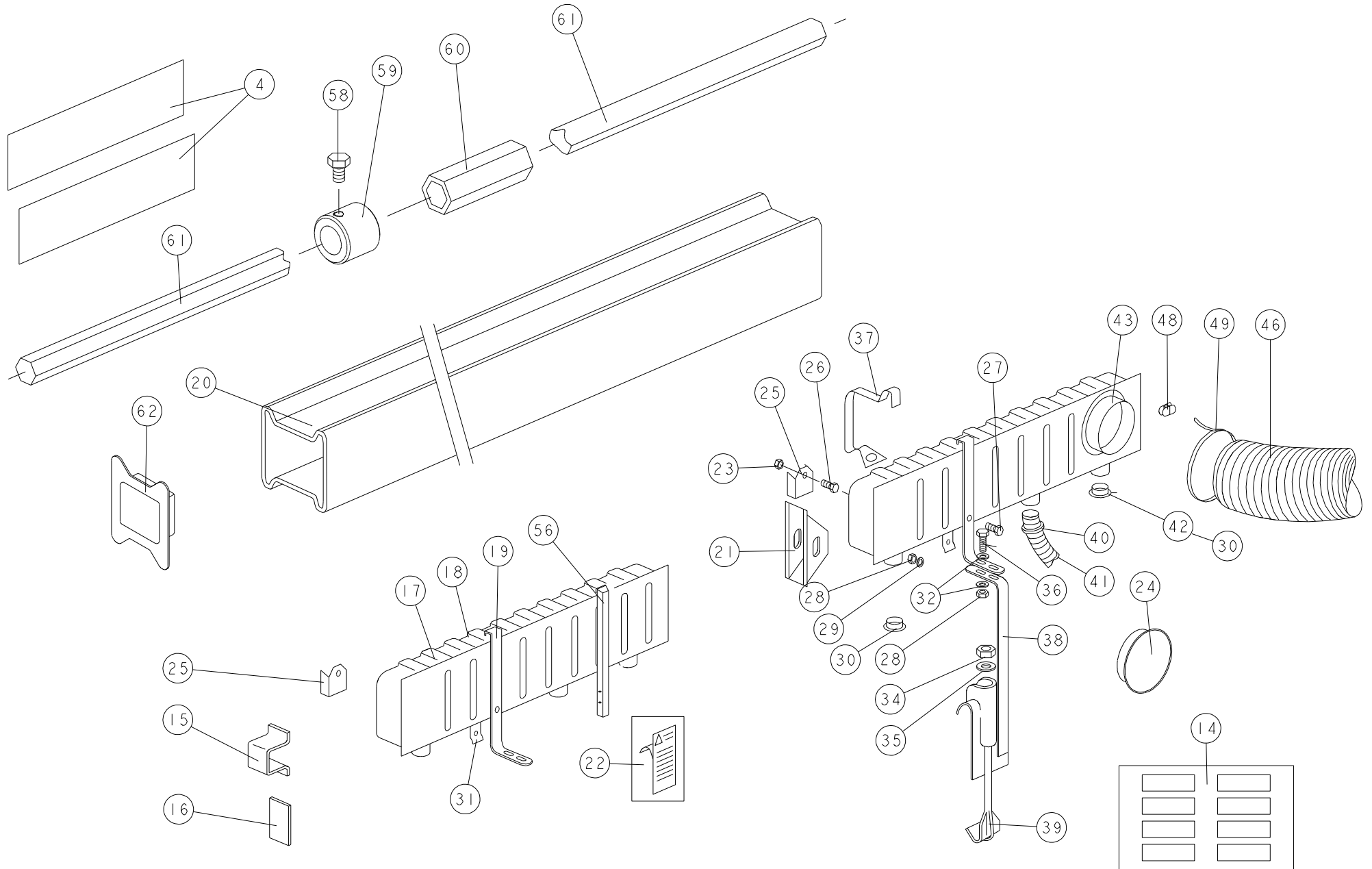


CHASSIS MONOBARRE

SINGLE BAR

STARR RAHMEN

| Rep | Nr | Qt | Designation | Description | Bezeichnung | Referenza | Remarque - Remark - Bemerkung - Osservazioni |
|-----|-----------------|-----|--------------------------------|--------------------------------|------------------------------|-------------------------------|--|
| 004 | FNB1386A | 001 | AUTOCOLLANT "PLANTER JUNIOR" | STICKER | AUFKL. | ADESIVO | |
| 004 | FNB1388A | 001 | AUTOCOLLANT "PLANTER 2" | STICKER | AUFKL. | ADESIVO | |
| 014 | N00270A0 | 001 | COLL.ETIQ.ADHES.POUTRE INF=6M | SET OF STICKERS | SATZ AUFKLEBER | SERIE ADESIVI | |
| 014 | N00271A0 | 001 | COLL.ETIQ.ADHES.POUT SUP.6M | SET OF STICKERS | SATZ AUFKLEBER | SERIE ADESIVI | |
| 015 | FNB0843 | 001 | COUVRE JOINT ARRIERE | COVER GASCKET | DECKEL DISHTUNG | COPERCHIO | |
| 016 | FNB0842 | 001 | COUVRE JOINT AVANT | COVER GASCKET | DECKEL DISHTUNG | COPERCHIO | |
| 017 | VNB0472A | 001 | CAISSON DROIT CHASSIS 4M40 | HOODING | GEHAEUSE | CASSONE DX. TELAIO 4M40 | <->1720mm |
| 017 | VNB2522A | 001 | CAISSON D TELESC.GM&MONO.2M98 | HOODING | GEHAEUSE | CASSONE DX. TELESC.GM&MONO. | <->950mm |
| 017 | VNB0474A | 001 | CAISSON DROIT CHASSIS 6M00 | HOODING | GEHAEUSE | CASSONE DX. TELAIO 6M00 | <->2570mm |
| 017 | VNB2026C | 001 | CAISSON PROLONGE REPL. DROIT | HOODING | GEHAEUSE | CASSONE DX. PROLUNGHE RIPIEG. | <->1270mm |
| 017 | VNB2520A | 001 | CAISSON DROIT TELESCOPIQUE PM | HOODING | LUFTKANAL TELE. RECHTS 820MM | CASSONE DX. TELESCOPICO | <->830mm |
| 017 | VNB2522A | 001 | CAISSON D TELESC.GM&MONO.2M98 | HOODING | GEHAEUSE | CASSONE DX. TELESC.GM&MONO. | <->950mm |
| 017 | VNB0470A | 001 | CAISSON DROIT CHASSIS 2M98 | HOODING | GEHAEUSE | TELAIO | |
| 017 | VNB3010 | 001 | CAISSON DEPRESS.DROIT 9M00 TC | HOODING | GEHAEUSE | | |
| 017 | VNB0476A | 001 | CAISSON DROIT CHASSIS 9M00 | HOODING | GEHAEUSE | CASSONCINO | <->3780 mm |
| 017 | N01057A0 | 001 | CAISSON CENTRAL GAUCH PL2 REPL | CENTRAL LEFT AIR BOX PL. FOLDA | GEHAEUSE | CASSONE CENTR. SX. PL2 | <->830 mm |
| 018 | VNB0473A | 001 | CAISSON GAUCHE CHASSIS 4M40 | HOODING | GEHAEUSE | CASSONE SX. TELAIO 4M40 | <->1720mm |
| 018 | VNB2521A | 001 | CAISSON G TELESC.GM&MONO.2M98 | HOODING | GEHAEUSE | CASSONE SX. TELESC.GM&MONO. | <->945mm |
| 018 | VNB0475A | 001 | CAISSON GAUCHE CHASSIS 6M00 | HOODING | GEHAEUSE | CASSONE SX. TELAIO 6M00 | <->2570 mm |
| 018 | VNB2025C | 001 | CAISSON PROLONGE REPL. GAUCHE | HOODING | GEHAEUSE | CASSONE SX. PROLUNGHE RIPIEG. | <->1270mm |
| 018 | VNB2519A | 001 | CAISSON GAUCHE TELESCOPIQUE PM | HOODING | LUFTKANAL TELE. LINKS 820MM | CASSONE SX. TELESCOPICO | <->810 mm |
| 018 | VNB2521A | 001 | CAISSON G TELESC.GM&MONO.2M98 | HOODING | GEHAEUSE | CASSONE SX. TELESC.GM&MONO. | <->945mm |
| 018 | VNB0471A | 001 | CAISSON GAUCHE CHASSIS 2M98 | HOODING | GEHAEUSE | TELAIO | |
| 018 | VNB3011 | 001 | CAISSON DEPRESS.GCHE 9M00 TC | HOODING | GEHAEUSE | | |
| 018 | VNB0477A | 001 | CAISSON GAUCHE CHASSIS 9M00 | HOODING | GEHAEUSE | | <->3780 mm |
| 018 | N01058A0 | 001 | CAISSON CENTRAL DROIT PL2 REPL | CENTRAL RIGHT AIR BOX PL FOLDA | GEHAEUSE | CASSONE CENTR. DX. PL2 | |
| 019 | VNB0684 | 001 | EQUERRE ASS | CORNER | WINKEL | SQUADRA | Q? Selon les types de chassis |
| 020 | FNB0109 | 001 | POUTRE | BEAM | TRAGEBALKEN | TRAVE | |
| 020 | FNB0110 | 001 | POUTRE | BEAM | TRAGEBALKEN | TRAVE | |
| 020 | FNB0111 | 001 | POUTRE | BEAM | TRAGEBALKEN | TRAVE | |
| 020 | FNB0112 | 001 | POUTRE | BEAM | TRAGEBALKEN | TRAVE | |
| 020 | FNB0113 | 001 | POUTRE | BEAM | TRAGEBALKEN | TRAVE | |
| 020 | FNB0114 | 001 | POUTRE | BEAM | TRAGEBALKEN | TRAVE | |
| 021 | FNB2081 | 001 | BOUCHON DE GAINE | PLUG | VERSCHLUSSSCHRAUBE | TAPPO CINGHIA | |
| 022 | FNB1261A | 001 | AUTOCOLLANT GAINE D'AIR | STICKER | AUFKL. | ADESIVO | |
| 023 | 80200631 | 001 | ECROU HEX.BAS AUTOFR.INOX | SELF-LOCKING NUT INOX | SELBSTSICHERNDE MUTTER INOX | DADO AUTOBLOCCANTE INOX | |
| 024 | A621813 | 001 | BOUCHON ROUGE 111,7 | DUST | SCHALE | TAPPO PLASTICA 104,5 | |
| 025 | FNB1116 | 001 | VOLET DE PURGE | ARTICULATED DEFLECTORS | KLAPPE | LAMIERA DEL CILINDRO | |
| 026 | 80060616 | 001 | VIS TETE HEXAGONALE FE/ZNXC3 | HEXAGON HEAD SCREW FE/ZNXC3 | SECHSKANTSCHRAUBE FE/ZNXC3 | VITE TESTA ESAGONALE FE/ZNXC3 | |
| 027 | 80060833 | 001 | VIS TETE HEXAGONALE FE/ZNXC3 | HEXAGON HEAD SCREW FE/ZNXC3 | SECHSKANTSCHRAUBE FE/ZNXC3 | VITE TESTA ESAGONALE FE/ZNXC3 | |
| 028 | 80201070 | 001 | ECROU HEXAGONAL FE/ZNXC3 | NUT FE/ZNXC3 | SECHSKANTMUTTER FE/ZNXC3 | DADO FE/ZNXC3 | |
| 029 | 80271001 | 001 | RONDELLE EVENTAIL FLZNNC | SERRATED LOCK WASHER FLZNNC | FAECHERSCHEIBE FLZNNC | RONDELLA VENTAGLIO FLZNNC | |
| 030 | 83040188 | 001 | BOUCHON D'OBTURATION | END PLUG | VERSCHLUSSSTOPFEN | TAPPO DI CHIUSURA | |
| 031 | FNB0846 | 001 | PLAT SERRAGE GAINE ZB | FLAT | FLACH | PIATTO DI FERMO GUAINA | |
| 032 | 80251021 | 001 | RONDELLE PLATE FE/ZNXC3 | PLAIN WASHER M10 | SCHEIBE FE/ZNXC3 | RONDELLA PIATTA FE/ZNXC3 | |
| 034 | 80201470 | 001 | ECROU HEXAGONAL FE/ZNXC3 | NUT FE/ZNXC3 | SECHSKANTMUTTER FE/ZNXC3 | DADO FE/ZNXC3 | |
| 035 | FLA0954C | 001 | RONDELLE | WASHER | SCHEIBE | RONDELLA PIATTA | |
| 036 | 80061036 | 001 | VIS TETE HEXAGONALE FE/ZNXC3 | HEXAGON HEAD SCREW FE/ZNXC3 | SECHSKANTSCHRAUBE FE/ZNXC3 | VITE TESTA ESAGONALE FE/ZNXC3 | |



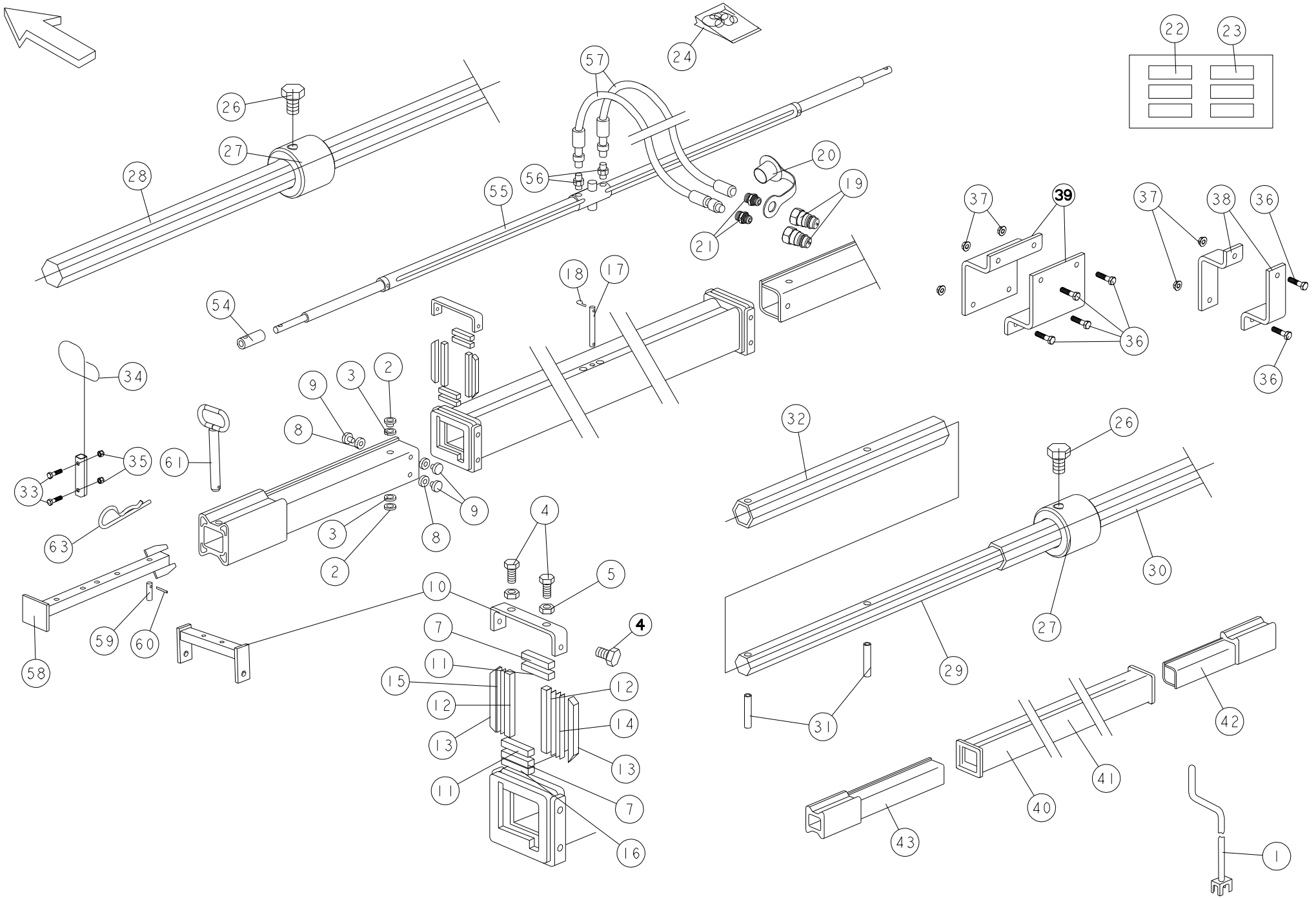


CHASSIS MONOBARRE

SINGLE BAR

STARR RAHMEN

| Rep | Nr | Qt | Designation | Description | Bezeichnung | Referenza | Remarque - Remark - Bemerkung - Osservazioni |
|-----|-----------------|-----|--------------------------------|------------------------------|----------------------------|-------------------------------|--|
| 037 | FNB0851 | 001 | CLIPS SUPPORT DE TUYAUX | CLIP | FEDERSTECKER | CLIPS SUPPORTO DEL TUBO | |
| 038 | VNB0622 | 001 | SUPPORT DE GAINE | BRACKET | HALTERUNG | SUPPORTO-CINGHIA | |
| 039 | FNB0429A | 001 | BRIDE | CLAMP | BUEGEL | STAFFA | |
| 040 | 83090122 | 001 | COLLIER FIL DOUBLE | DRAG COLLAR | KLEMME | COLLARE | |
| 041 | 83673008 | 001 | TUYAU PVC Ø46,5, OREGON | | SCHLAUCH PVC Ø46,5 | 1 MT. TUBO Ø46,5 OREGON | |
| 042 | FNB1002 | 001 | CAPE DE CAISSON | DUST | SCHALE | TAPPO DEL CASSONE | |
| 043 | FNB2053A | 001 | BUSE DE SORTIE D'AIR | OUTLET LOWER PART | DUESE | BOCCHETTONE D'ARIA | |
| 046 | A621367 | 001 | TUYAU PVC AIR SI D=110 | DUCT | SCHLAUCH | TUBO AN.110 INT.NERO 340 | |
| 048 | FNB0844 | 001 | CLIP | CLIP | KLAMMER | CLIP | |
| 049 | 83090082 | 001 | COLLIER VIS SANS FIN INOX W4 | COLLAR | HALTEBAND | COLLARE | |
| 056 | FNB1269 | 001 | SUPPORT CAIS. AV.DBLE TURBINE | BRACKET | HALTERUNG | SUPPORTO CASS. ANTER. | |
| 058 | 80061016 | 001 | VIS TETE HEXAGONALE FE/ZNXC3 | HEXAGON HEAD SCREW FE/ZNXC3 | SECHSKANTSCHRAUBE FE/ZNXC3 | VITE TESTA ESAGONALE FE/ZNXC3 | |
| 058 | 80141010 | 001 | VIS S/TETE B.CONIQ.HC FE/ZNXC3 | SET SCREW WITH CONE FE/ZNXC3 | GEWINDESTIFT MIT SPITZE | VITE FE/ZNXC3 | |
| 059 | N01716B0 | 001 | BAGUE ARRET /HEXAGONE 22 | BUSH | DISTANZROHR | BOCCOLA D'ARRESTO | |
| 060 | N02421A0 | 001 | TUBE | TUBE | ROHR | TUBO | |
| 061 | N01745A0 | 001 | HEXAGONE 22H11 X 2450 ZBC | HEXAGON BAR | SECKSKANTSTAB | ALBERO ESAGONALE 22H11 X 2450 | : poutre 2,50m et telescopi.court |
| 061 | N01746A0 | 001 | HEXAGONE 22H11 X 2950 ZBC | HEXAGON BAR | SECKSKANTSTAB | ALBERO ESAGONALE 22H11 X 2950 | : poutre 3,00m |
| 061 | N01747A0 | 001 | BARRE HEXAGONALE | HEXAGON BAR | SECKSKANTSTAB | BARRA | : poutre 3,45m |
| 061 | N01748A0 | 001 | HEXAGONE 22H11 X 4300 ZBC | HEXAGON BAR | SECKSKANTSTAB | ALBERO ESAGONALE 22H11 X 4300 | : poutre 4,40m et 9,00m |
| 061 | N01749A0 | 001 | HEXAGONE 22H11 X 6000 ZBC | HEXAGON BAR | SECKSKANTSTAB | ALBERO ESAGONALE 22H11 X 6000 | : poutre 6,00m |
| 061 | N02352A0 | 001 | HEXAGONE 22H11 X 1400 ZBC | HEXAGON | ROHR | | : repliable |
| 061 | N02353A0 | 001 | HEXAGONE | HEXAGON | SECHSECKIG | ESAGONO | : repliable |
| 062 | N01843A0 | 001 | BOUCHON DE POUTRE | PLUG | STOPFEN | TAPPO TRAVE | |





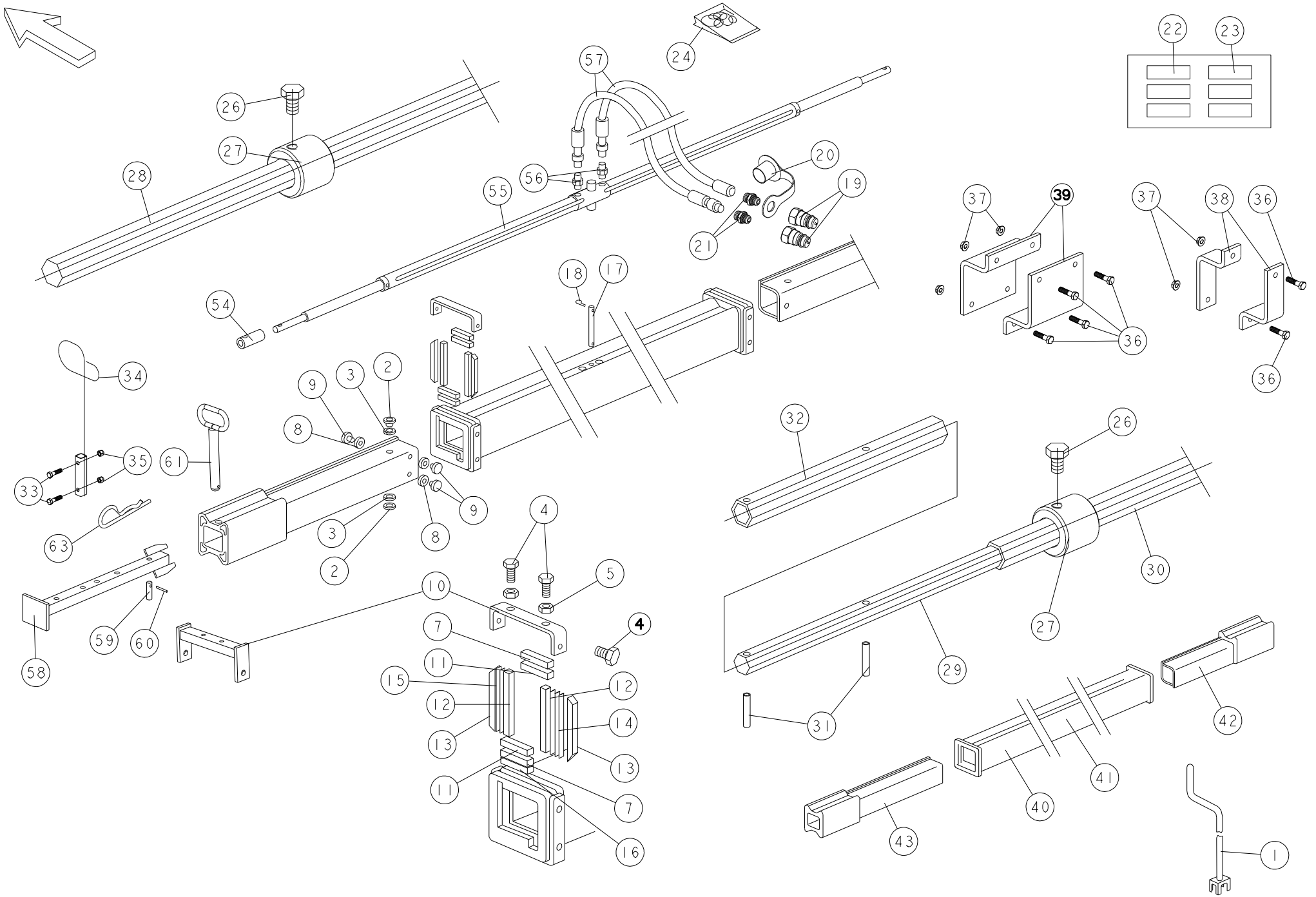
CHASSIS TELESCOPIQUE

TELESCOPIC FRAME

TELESKOPRAHMEN

TELAIO TELESCOPICO

| Rep | Nr | Qt | Designation | Description | Bezeichnung | Referenza | Remarque - Remark - Bemerkung - Osservazioni |
|-----|----------|-----|--------------------------------|--------------------------------|-------------------------------|-------------------------------|--|
| 001 | VNB0443 | 001 | MANIVELLE | CRANK | KURBEL | MANOVELLA | |
| 002 | FNB2516 | 002 | PATIN | SKID | GLEITKUFE | PATTINO | |
| 002 | N02852A0 | 002 | PATIN | SKID | GLEITKUFE | PATTINO | |
| 003 | 80252044 | 016 | RONDELLE PLATE FE/ZNXC3 | PLAIN WASHER FE/ZNXC3 | SCHEIBE FE/ZNXC3 | RONDELLA PIATTA FE/ZNXC3 | |
| 004 | 80061045 | 004 | VIS TETE HEXAGONALE FE/ZNXC3 | HEXAGON HEAD SCREW FE/ZNXC3 | SECHSKANTSCHRAUBE FE/ZNXC3 | VITE TESTA ESAGONALE FE/ZNXC3 | |
| 005 | 80201070 | 010 | ECROU HEXAGONAL FE/ZNXC3 | NUT FE/ZNXC3 | SECHSKANTMUTTER FE/ZNXC3 | DADO FE/ZNXC3 | |
| 007 | FNB2527 | 004 | APPUI | REST | STUETZUNG | APPOGGIO | |
| 008 | 80251638 | 004 | RONDELLE PLATE FE/ZNXC3 | PLAIN WASHER FE/ZNXC3 | SCHEIBE FE/ZNXC3 | RONDELLA PIATTA FE/ZNXC3 | |
| 009 | FNB2533 | 008 | PATIN | SKID | GLEITKUFE | PATTINO | |
| 010 | FNB2519A | 002 | COLLIER | DRAG COLLAR | KLEMME | COLLARE | |
| 010 | N1001280 | 002 | COLLIER | CLAMP, HOSE | SCHLAUCHSCHELLE | COLLARE | |
| 011 | FNB2545 | 004 | PATIN | SKID | GLEITKUFE | PATTINO | |
| 012 | FNB2546 | 004 | PATIN | SKID | GLEITKUFE | PATTINO | |
| 013 | FNB2526A | 004 | APPUI | REST | STUETZUNG | APPOGGIO | |
| 014 | FNB2543 | 010 | CALE | SHIM | DISTANZPLATTE | SPESSORE | |
| 015 | FNB2544 | 004 | CALE | SHIM | DISTANZPLATTE | SPESSORE | |
| 016 | FNB2542 | 002 | CALE | SHIM | DISTANZPLATTE | SPESSORE | |
| 017 | FNB2511 | 001 | GOUPILLE | SPRING COTTER PIN | FEDERSTECKER | COPPIGLIA | |
| 018 | 80500328 | 002 | GOUPILLE FENDUE FE/ZNXC3 | SPLIT PIN FE/ZNXC3 | SPLINT FE/ZNXC3 | COPPIGLIA FE/ZNXC3 | |
| 019 | A4074001 | 002 | COUPLEUR | COUPLER | KUPPLER | GIUNTO | |
| 020 | 82300026 | 002 | CAPUCHON COUPLEUR MALE | CAP MALE CONNECTOR | KAPPE KUPPLUNGSSTECKER | TAPPO | |
| 021 | A621830 | 002 | ADAPTATEUR DROI.GCM1/2" JM1/2" | ADAPTER | ADAPTER | ADATTATORE DX GCM1/2" JM1/2" | |
| 022 | N00271A0 | 001 | COLL.ETIQ.ADHES.POUT SUP.6M | SET OF STICKERS | SATZ AUFKLEBER | SERIE ADESIVI | |
| 023 | N00270A0 | 001 | COLL.ETIQ.ADHES.POUTRE INF=6M | SET OF STICKERS | SATZ AUFKLEBER | SERIE ADESIVI | |
| 024 | VNB2501 | 001 | POCHETTE JOINTS VERIN VNB2500 | KPL SET OF SEALS | DICHTUNGSSATZ | SERIE GUARNIZIONI | |
| 026 | 80061016 | 002 | VIS TETE HEXAGONALE FE/ZNXC3 | HEXAGON HEAD SCREW FE/ZNXC3 | SECHSKANTSCHRAUBE FE/ZNXC3 | VITE TESTA ESAGONALE FE/ZNXC3 | : N01716A0 |
| 026 | 80141010 | 002 | VIS S/TETE B.CONIQ.HC FE/ZNXC3 | SET SCREW WITH CONE FE/ZNXC3 | GEWINDESTIFT MIT SPITZE | VITE FE/ZNXC3 | : N01716B0 |
| 027 | N01716B0 | 001 | BAGUE ARRET /HEXAGONE 22 | BUSH | DISTANZROHR | BOCCOLA D'ARRESTO | |
| 027 | | 001 | BAGUE ARRET /HEXAGONE 22 | BUSH | DISTANZROHR | BOCCOLA D'ARRESTO | |
| 028 | N02353A0 | 001 | HEXAGONE | HEXAGON | SECHSECKIG | ESAGONO | |
| 028 | N01745A0 | 001 | HEXAGONE 22H11 X 2450 ZBC | HEXAGON BAR | SECKSKANTSTAB | ALBERO ESAGONALE 22H11 X 2450 | |
| 029 | N02354A0 | 001 | HEXAGONE | HEXAGON | SECHSECKIG | ESAGONO | |
| 030 | N02356A0 | 001 | TUBE | TUBE | ROHR | TUBO | |
| 030 | N01739A0 | 001 | TUBE | TUBE | ROHR | TUBO | |
| 031 | 80450631 | 001 | GOUPILLE ELASTIQUE FLZNNC | ELASTIC PIN HEAVY CLASS | SPANNHUELSE FLZNNC | SPINA ELASTICA FLZNNC | |
| 032 | N02355A0 | 001 | TUBE | TUBE | ROHR | TUBO | |
| 033 | 80061040 | 001 | VIS TETE HEXAGONALE FE/ZNXC3 | HEXAGON HEAD SCREW FE/ZNXC3 | SECHSKANTSCHRAUBE FE/ZNXC3 | VITE TESTA ESAGONALE FE/ZNXC3 | |
| 034 | N02006A0 | 001 | GUIDE | GUIDE | FUEHRUNG | GUIDA | |
| 035 | 80201030 | 001 | ECROU HEX.AUTOFREINE FE/ZNXC3 | SELF-LOCKING NUT FE/ZNXC3 | SELBSTSICH.MUTTER FE/ZNXC3 | DADO AUTOBLOCCANTE FE/ZNXC3 | |
| 036 | 80061040 | 006 | VIS TETE HEXAGONALE FE/ZNXC3 | HEXAGON HEAD SCREW FE/ZNXC3 | SECHSKANTSCHRAUBE FE/ZNXC3 | VITE TESTA ESAGONALE FE/ZNXC3 | |
| 037 | 80201053 | 006 | ECROU AUTOBLOQUANT FE/ZNXC3 | UNDERSERRAT.S.LOC.NUT FE/ZNXC3 | SPERRZAHN-BUNDMUTTER FE/ZNXC3 | DADO FE/ZNXC3 | |
| 038 | N00949A0 | 002 | CALE | SHIM | DISTANZPLATTE | SPESSORE | |
| 039 | N00950A0 | 002 | CALE | SHIM | DISTANZPLATTE | SPESSORE | |
| 039 | N00952A0 | 002 | CALE | SHIM | DISTANZPLATTE | SPESSORE | |
| 040 | VNB2514B | 001 | POUTRE | BEAM | TRAGEBALKEN | TRAVE | |
| 041 | VNB2515B | 001 | POUTRE | BEAM | TRAGEBALKEN | TRAVE | |
| 042 | VNB2516A | 001 | POUTRE | BEAM | TRAGEBALKEN | TRAVE | |
| 043 | VNB2517A | 001 | POUTRE | BEAM | TRAGEBALKEN | TRAVE | |





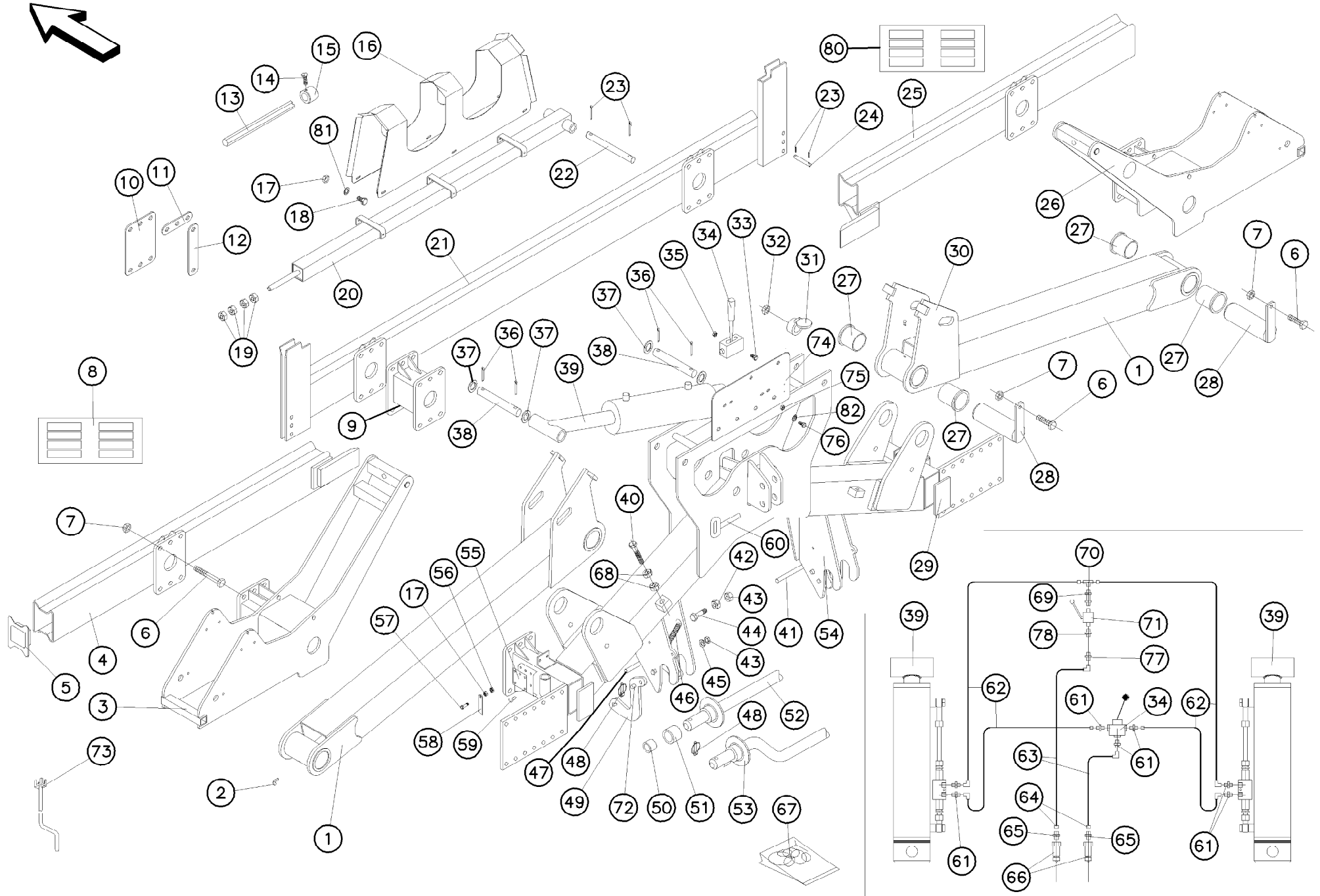
CHASSIS TELESCOPIQUE

TELESCOPIC FRAME

TELESKOPRAHMEN

TELAIO TELESCOPICO

| Rep | Nr | Qt | Designation | Description | Bezeichnung | Referenza | Remarque - Remark - Bemerkung - Osservazioni |
|-----|-----------------|-----|------------------------------|---------------------|--------------------|-----------------------|--|
| 054 | FNB2520 | 002 | EMBOUT DE VERIN ZB | BACK | ZWINGE | GHIERA DEL PISTONE | |
| 055 | VNB2500A | 001 | VERIN | CYLINDER, HYDRAULIC | HYDRAULIKZYLINDER | CILINDRO | |
| 056 | A620037 | 002 | ADAPTATEUR DR.GCM 3/8-JM 1/2 | ADAPTER | ADAPTER | ADATTATORE DX | |
| 057 | VPA0185 | 002 | FLEX 1/4 1,75 1/2JFD 1/2JFD | HYDRAULIC HOSE | ZYLINDERSCHLAUCH | FLEX.D6 LG=1,75 . | |
| 058 | VNB2518 | 002 | VERROU | LATCH | RIEGEL | LEVA | |
| 059 | FNB2521 | 002 | GOUPILLE | SPRING COTTER PIN | FEDERSTECKER | COPPIGLIA | |
| 060 | 80450540 | 002 | GOUPILLE ELASTIQUE FLZNNC | ROLL PIN FLZNNC | SPANNHUELSE FLZNNC | SPINA ELASTICA FLZNNC | |
| 061 | N00796A0 | 002 | BROCHE | PIN, HITCH | ACHSE | PERNO | |
| 062 | 80450540 | 002 | GOUPILLE ELASTIQUE FLZNNC | ROLL PIN FLZNNC | SPANNHUELSE FLZNNC | SPINA ELASTICA FLZNNC | |
| 063 | FPX0752 | 002 | EPINGLE DROITE | ROD LONG | STAB | SPILLO | |





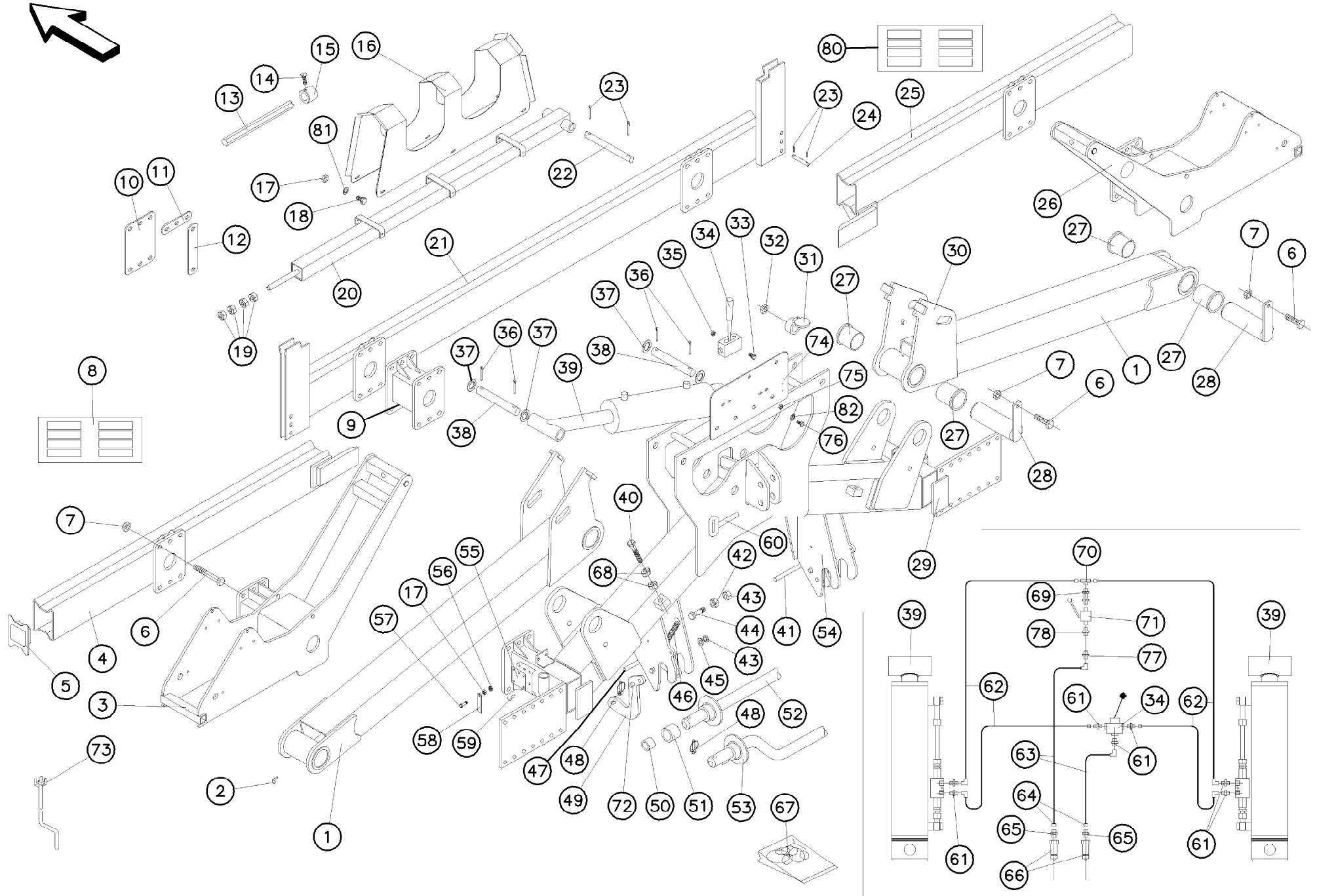
CHASSIS REPLIABLE <2001

FRAME REPLIABLE <2001

RAHMEN REPLIABLE <2001

TELAIO REPLIABLE <2001

| Rep | Nr | Qt | Designation | Description | Bezeichnung | Referenza | Remarque - Remark - Bemerkung - Osservazioni |
|-----|-----------------|-----|-------------------------------|--------------------------------|-------------------------------|-------------------------------|--|
| 001 | N02349A0 | 002 | BRAS INFERIEUR | ARM | ARM | BRACCIO | |
| 002 | 82200804 | 001 | GRAISSEUR A TETE SPHERIQUE | GREASE FITTING | KEGELSCHMIERNIPPEL | INGRASSATORE SFERICO | |
| 003 | N02360B0 | 001 | PROLONGE DROITE | EXTENSION | VERLANGERUNG RECHTS | | |
| 004 | N02361B0 | 001 | POUTRE PROLONGE POUTRE DROITE | EXTENSION | VERLANGERUNG RAHMEN RECHTS | | |
| 005 | N01843A0 | 001 | BOUCHON DE POUTRE | PLUG | STOPFEN | TAPPO TRAVE | |
| 006 | 80061601 | 001 | VIS TETE HEXAGONALE FE/ZNXC3 | HEXAGON HEAD SCREW FE/ZNXC3 | SECHSKANTSCHRAUBE FE/ZNXC3 | VITE TESTA ESAGONALE FE/ZNXC3 | |
| 007 | 80201631 | 001 | ECROU HEX.BAS AUTOFR.INOX | SELF-LOCKING NUT INOX | SELBSTSICHERNDE MUTTER INOX | DADO AUTOBLOCCANTE INOX | |
| 008 | N00270A0 | 001 | COLL.ETIQ.ADHES.POUTRE INF=6M | SET OF STICKERS | SATZ AUFKLEBER | SERIE ADESIVI | |
| 008 | N00271A0 | 001 | COLL.ETIQ.ADHES.POUT SUP.6M | SET OF STICKERS | SATZ AUFKLEBER | SERIE ADESIVI | |
| 009 | VNB2047A | 001 | PROLONGE DE CHASSIS REPL | FRAME EXTENSION | DREIPUNKTRAHMENVERLANGERUNG | | |
| 010 | N02405A0 | 001 | CALE COMPLETE EPAISSEUR 1 | DISTANCE PLATE | DISTANZPLATTE | SPESSORE | |
| 010 | N02406A0 | 001 | CALE | SHIM | DISTANZPLATTE | SPESSORE | |
| 011 | N02407A0 | 001 | CALE | SHIM | DISTANZPLATTE | SPESSORE | |
| 011 | N02408A0 | 001 | CALE | SHIM | DISTANZPLATTE | SPESSORE | |
| 012 | N02409A0 | 001 | CALE | SHIM | DISTANZPLATTE | SPESSORE | |
| 012 | N02410A0 | 001 | CALE | SHIM | DISTANZPLATTE | SPESSORE | |
| 013 | N02352A0 | 001 | HEXAGONE 22H11 X 1400 ZBC | HEXAGON | ROHR | | |
| 014 | 80061073 | 001 | VIS TETE HEXAGONALE FE/ZNXC3 | HEXAGON HEAD SCREW FE/ZNXC3 | SECHSKANTSCHRAUBE FE/ZNXC3 | VITE TESTA ESAGONALE FE/ZNXC3 | |
| 015 | N01716B0 | 001 | BAGUE ARRET /HEXAGONE 22 | BUSH | DISTANZROHR | BOCCOLA D'ARRESTO | |
| 016 | N02368B0 | 001 | SUPPORT TUYAUX | SUPPORT | HALTERUNG ROHR | SUPPORTO | |
| 016 | N02368C0 | 001 | SUPPORT TUYAUX | SUPPORT | HALTERUNG ROHR | | |
| 017 | 80200665 | 001 | ECROU HEXAG.AUTOBL.FE/ZNXC3 | UNDERSERRAT.S.LOC.NUT FE/ZNXC3 | SPERRZAHN-BUNDMUTTER FE/ZNXC3 | DADO FE/ZNXC3 | |
| 018 | 80060616 | 001 | VIS TETE HEXAGONALE FE/ZNXC3 | HEXAGON HEAD SCREW FE/ZNXC3 | SECHSKANTSCHRAUBE FE/ZNXC3 | VITE TESTA ESAGONALE FE/ZNXC3 | |
| 019 | 80202006 | 001 | ECROU HEXAGONAL BAS INOX | HEXAGON THIN NUT INOX | FLACHE SECHSKANTMUTTER INOX | DADO INOX | |
| 020 | VNB2013D | 001 | BRAS SUPER.PARALLELL.NORMAL | ARM | ARM | BRACCIO SUPER.PARALLELLO | |
| 021 | VNB2045 | 001 | POUTRE | BEAM | TRAGEBALKEN | TRAVE | |
| 022 | FNB2043 | 001 | AXE | PIN | ACHSE | ASSE | |
| 023 | 80500470 | 001 | GOUPILLE FENDUE FE/ZNXC3 | SPLIT PIN FE/ZNXC3 | SPLINT FE/ZNXC3 | COPPIGLIA FE/ZNXC3 | |
| 024 | FLA2041 | 001 | AXE | PIN | ACHSE | ASSE | |
| 025 | N02358B0 | 001 | POUTRE PROLONGE POUTRE GAUCHE | EXTENSION | VERLANGERUNG RAHMEN LINKS | | |
| 026 | N02350B0 | 001 | PROLONGE GAUCHE | EXTENSION | VERLANGERUNG | | |
| 027 | 83017070 | 001 | BAGUE ROULEE A COLLERETTE | FLANGED WRAPPED BUSH | GEROLLTE BUCHSE MIT FLANSCH | ANELLO LUBRIFICATO | |
| 028 | N02371A0 | 001 | AXE | PIN | ACHSE | ASSE | |
| 029 | A621854 | 001 | BOUCHON D'OBTURATION | END PLUG | VERSCHLUSSSTOPFEN | TAPPO DI CHIUSURA | |
| 030 | 82200800 | 001 | GRAISSEUR A TETE SPHERIQUE | GREASE FITTING | KEGELSCHMIERNIPPEL | INGRASSATORE SFERICO | |
| 031 | 82300066 | 001 | SUPPORT COUPLEUR MALE | ANCHOR BRACKET FOR MALE TIP | STECKERHALTER | SUPPORTO | |
| 032 | 80201805 | 001 | ECROU HEXAGONAL BAS | HEXAGON THIN NUT | FLACHE SECHSKANTMUTTER | DADO | |
| 033 | 80060850 | 001 | VIS TETE HEXAGONALE FE/ZNXC3 | HEXAGON HEAD SCREW FE/ZNXC3 | SECHSKANTSCHRAUBE FE/ZNXC3 | VITE TESTA ESAGONALE FE/ZNXC3 | |
| 034 | A4071300 | 001 | ROBINET | VALVE, BALL | KUGELHAHN | ROBINETTO | |
| 035 | 80200831 | 001 | ECROU HEXAG.AUTOFREINE INOX | SELF-LOCKING NUT INOX | SELBSTSICHERNDE MUTTER INOX | DADO AUTOBLOCCANTE INOX | |
| 036 | 80500545 | 001 | GOUPILLE FENDUE INOX | SPLIT PIN INOX A2 | SPLINT INOX A2 | COPPIGLIA INOX A2 | |
| 037 | 80253756 | 001 | RONDELLE PLATE FE/ZNXC3 | PLAIN WASHER FE/ZNXC3 | SCHIBE FE/ZNXC3 | RONDELLA PIATTA FE/ZNXC3 | |
| 038 | FNB2048 | 001 | AXE | PIN | ACHSE | ASSE | |
| 039 | VNB0197A | 001 | VERIN DOUBLE EFFET 50-100X340 | JACK | HEBEBOCK | PISTONE DOPPIO EFFETTO | |
| 040 | 80061624 | 001 | VIS TETE HEXAGONALE FE/ZNXC3 | HEXAGON HEAD SCREW FE/ZNXC3 | SECHSKANTSCHRAUBE FE/ZNXC3 | VITE TESTA ESAGONALE FE/ZNXC3 | |
| 041 | VNB0353A | 001 | VERROU GAUCHE | PAWL | RIEGEL | CATENELLA SX. | |
| 042 | 80201070 | 001 | ECROU HEXAGONAL FE/ZNXC3 | NUT FE/ZNXC3 | SECHSKANTMUTTER FE/ZNXC3 | DADO FE/ZNXC3 | |
| 043 | 80201049 | 001 | ECROU HEX.BAS AUTOFR.INOX | SELF-LOCKING NUT INOX | SELBSTSICHERNDE MUTTER INOX | DADO AUTOBLOCCANTE INOX | |





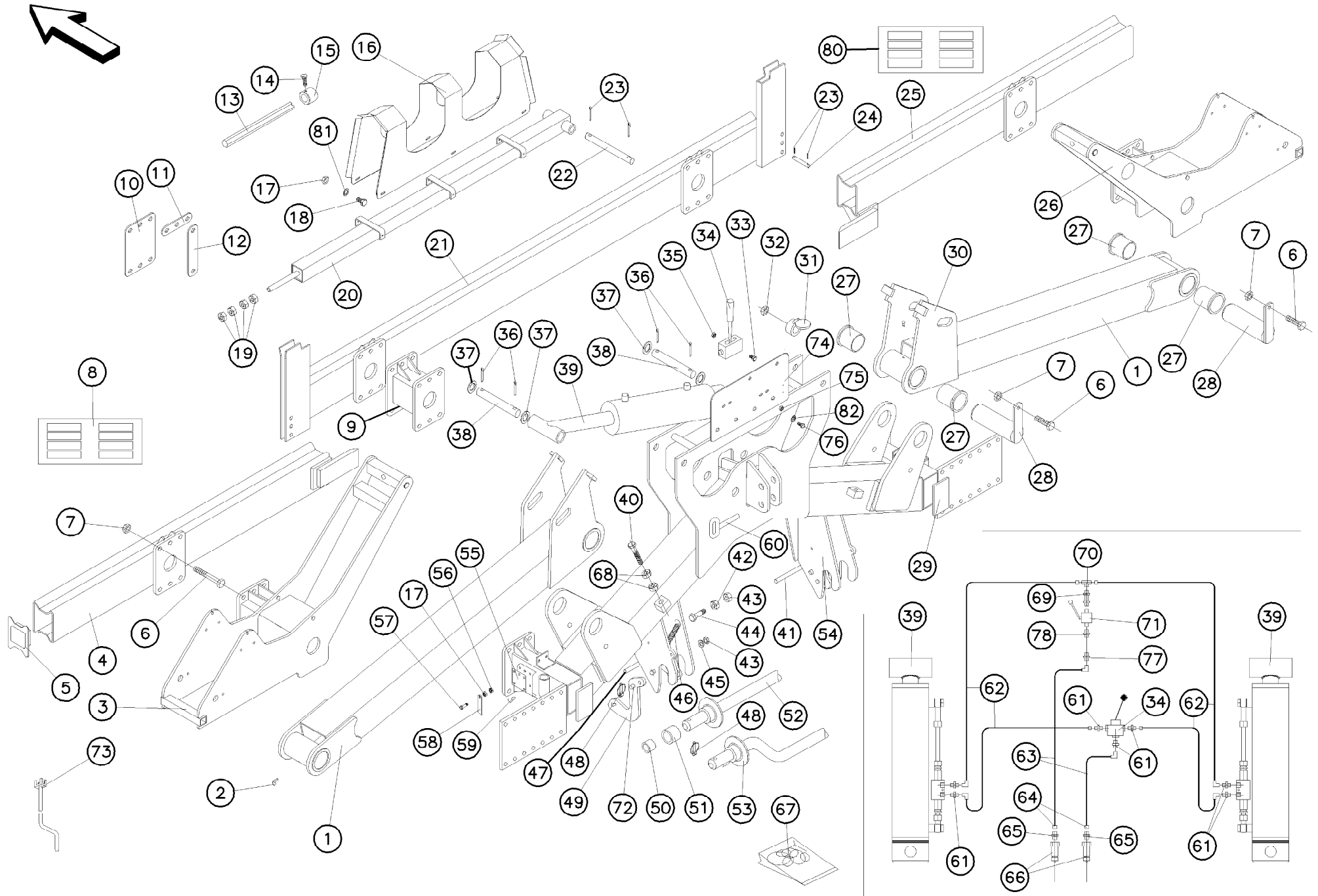
CHASSIS REPLIABLE <2001

FRAME REPLIABLE <2001

RAHMEN REPLIABLE <2001

TELAIO REPLIABLE <2001

| Rep | Nr | Qt | Designation | Description | Bezeichnung | Referenza | Remarque - Remark - Bemerkung - Osservazioni |
|-----|----------|-----|--------------------------------|---------------------------------|--------------------------------|--------------------------------|--|
| 044 | 80061049 | 001 | VIS TETE HEXAGONALE FE/ZNXC3 | HEXAGON HEAD SCREW FE/ZNXC3 | SECHSKANTSCHRAUBE FE/ZNXC3 | VITE TESTA ESAGONALE FE/ZNXC3 | |
| 045 | 80251021 | 001 | RONDELLE PLATE FE/ZNXC3 | PLAIN WASHER M10 | SCHEIBE FE/ZNXC3 | RONDELLA PIATTA FE/ZNXC3 | |
| 046 | FNB0751A | 001 | RESSORT | SPRING | FEDER | MOLLA | |
| 047 | VNB0352A | 001 | VERROU DROIT | PAWL | RIEGEL | CATENELLA DX. | |
| 048 | 80560748 | 001 | GOUPILLE AUTOMATIQUE | LINCH PIN | KLAPPSTECKER | SPINA DI FERMO | |
| 049 | FNB2080 | 001 | BARRETTE ARRET DE BARRE | SPACER PLATE | VERBINDUNGSPLATTE | BARRETTA D'ARRESTO | |
| 050 | FNB0735B | 001 | ENTRETOISE CATEGORIE N3 ZBC | SPACER | DISTANZHUELSE | DISTANZIALE CATEGORIA N.3 | |
| 051 | FNB0734A | 001 | ENTRETOISE | SPACER | DISTANZHUELSE | DISTANZIALE | |
| 052 | VNB0324A | 001 | BARRE D'ATTELAGE | HITCH BAR | ZUGSTANGE | BARRA DI ATTACCO | |
| 053 | VNB0357 | 001 | BARRE D'ATTELAGE COUDEE SOUDEE | COULTER BAR | WERKZEUGSCHIENE | BARRA D'ATTACCO GOMITO SALDATO | |
| 054 | VNB2046A | 001 | CHAS.3000 REPL.SS POUT CENT | CRANKCASE | GEBLYSEKASTEN | TELAIO | |
| 054 | VNB2046B | 001 | CHASSIS 3000 REPL SANS PO | CRANKCASE | GEBLYSEKASTEN | TELAIO | |
| 055 | FDR0200F | 001 | PLAQUE CONSTRUCTEUR | PLATE | PLATTE | | |
| 056 | 80200666 | 001 | ECROU HEXAG.AUTOBL.INOX | UNDERSERRAT.S.LOCK.NUT INOX | SPERRZAHN-BUNDMUTTER INOX | DADO INOX | |
| 057 | 80060620 | 001 | VIS TETE HEXAGONALE FE/ZNXC3 | HEX BOLT FE/ZNXC3 | SECHSKANTSCHRAUBE FE/ZNXC3 | VITE TESTA ESAGONALE FE/ZNXC3 | |
| 058 | FDR0163 | 001 | INDEX | POINTER | ZEIGER | INDICE | |
| 059 | 80370502 | 001 | RIVET AVEUGLE CLOU TP | RIVET | NIETE | RIVETTO | |
| 060 | A7160104 | 001 | AXE D'ATTELAGE PT HAUT D25,4 | AXLE D25,4 | BOLZEN D25,4 | PERNO DI FISSAGGIO D=25,4 | |
| 060 | N1001130 | 001 | BROCHE DE POINT HAUT | PIN | ACHSE | PERNO | replace A7160104 |
| 060 | 80561040 | 001 | GOUPILLE ANNEAU 11 FE/ZNXC3 | SPRING COTTER PIN FE/ZNXC3 | FEDERSTECKER FE/ZNXC3 | COPPIGLIA FE/ZNXC3 | replace A7160104 |
| 060 | 83070063 | 001 | LIEN PVC | PVC CORD | SICHERUNGSBAND | CAVETTO | replace A7160104 |
| 061 | A4080473 | 001 | UNION | FITTING, HYDRAULIC, UNION | VERBINDUNG | CONNETTORE | |
| 062 | N02086A0 | 001 | FLEX 1/4 1,90M 14MFC 14MFD | HYDRAULIC HOSE | ZYLINDERSCHLAUCH | TUBO IN GOMMA | |
| 063 | N02399A0 | 001 | FLEX 1/4 0,90 14MFD 14MFC | HYDRAULIC HOSE | ZYLINDERSCHLAUCH | TUBO IN GOMMA | |
| 064 | A620759 | 001 | TE TUYAU 25 INT. | T UNION | T STUCK | TUBO 25 INT. | |
| 065 | A4074001 | 001 | COUPLEUR | COUPLER | KUPPLER | GIUNTO | |
| 066 | 82300026 | 001 | CAPUCHON COUPLEUR MALE | CAP MALE CONNECTOR | KAPPE KUPPLUNGSSTECKER | TAPPO | |
| 067 | N02484A0 | 001 | POCHETTE DE JOINTS | KPL SET OF SEALS | DICHTUNGSATZ | SACCHE | |
| 068 | 80201670 | 001 | ECROU HEXAGONAL FE/ZNXC3 | NUT FE/ZNXC3 | SECHSKANTMUTTER FE/ZNXC3 | DADO FE/ZNXC3 | |
| 069 | 82300810 | 001 | UNION DOUBLE DE CLOISON NUE | BULKHEAD UNION | GERADE SCHOTTVERSCHRAUBUNG | CONNETTORE | |
| 070 | A4083203 | 001 | TE TOURNANT NU FE/ZNXC3 | ADJUSTABLE EQUAL TEE FE/ZNXC3 | EINSTELLB.T VERSCHRAU.FE/ZNXC3 | RACCORDO ORIENT.A T FE/ZNXC3 | |
| 071 | B0000673 | 001 | VANNE HYDRAULIQUE 14MF-14MF | VANNE | SHUTTER | SARACINESCA | |
| 072 | FLA2570A | 001 | DOUILLE | BUSH | HUELSE | BUSSOLA | |
| 073 | VNB0443 | 001 | MANIVELLE | CRANK | KURBEL | MANOVELLA | |
| 074 | N02594A0 | 001 | SUPPORT PRISES | SUPPORT | HALTERUNG | SUPPORTO | |
| 075 | 80200840 | 001 | ECROU HEX.BAS AUTOFR.FE/ZNXC3 | SELF-LOCKING NUT FE/ZNXC3 | SELBSTSICHERND.MUTTER FE/ZNXC3 | DADO AUTOBLOCCANTE FE/ZNXC3 | |
| 076 | 80060859 | 001 | VIS TETE HEXAGONALE FE/ZNXC3 | HEXAGON HEAD SCREW FE/ZNXC3 | SECHSKANTSCHRAUBE FE/ZNXC3 | VITE TESTA ESAGONALE FE/ZNXC3 | |
| 077 | A4085321 | 001 | ADAPTATEUR REDUCTION FE/ZN | SWIVEL FITTING REDUCER FE/ZN | GERADE REDUZIER STUETZE FE/ZN | RIDIZIONE DIRITTA ZBC | |
| 078 | A4080405 | 001 | UNION MALE | MALE STUD CONNECTOR | GERADER EINSCHRAUBSTUTZEN | GIUZIONE DIRITTA ZBC | |
| 080 | FLA2987 | 001 | ETIQ.ADH. | DECAL | AUFKLEBER | ADESIVO | |
| 080 | FNB0274 | 001 | ETIQ.ADH. | DECAL | AUFKLEBER | ADESIVO | |
| 080 | FNB0275 | 001 | ETIQ.ADH. | DECAL | AUFKLEBER | ADESIVO | |
| 080 | FNB0276 | 001 | ETIQ.ADH. | DECAL | AUFKLEBER | ADESIVO | |
| 080 | FNB0277 | 001 | ETIQ.ADH. | DECAL | AUFKLEBER | ADESIVO | |
| 080 | FNB0278 | 001 | ETIQ.ADH. | DECAL | AUFKLEBER | ADESIVO | |
| 080 | FNB0279 | 001 | ETIQ.ADH. | DECAL | AUFKLEBER | ADESIVO | |
| 080 | FNB0280 | 001 | ETIQ.ADH. | DECAL | AUFKLEBER | ADESIVO | |
| 080 | FNB0281 | 001 | ETIQ.ADH. | DECAL | AUFKLEBER | ADESIVO | |
| 081 | 80250613 | 001 | RONDELLE PLATE FE/ZNXC3 | PLAIN WASHER M6 DIN 9021 (D18X) | SCHEIBE FE/ZNXC3 | RONDELLA PIATTA FE/ZNXC3 | |





CHASSIS REPLIABLE <2001

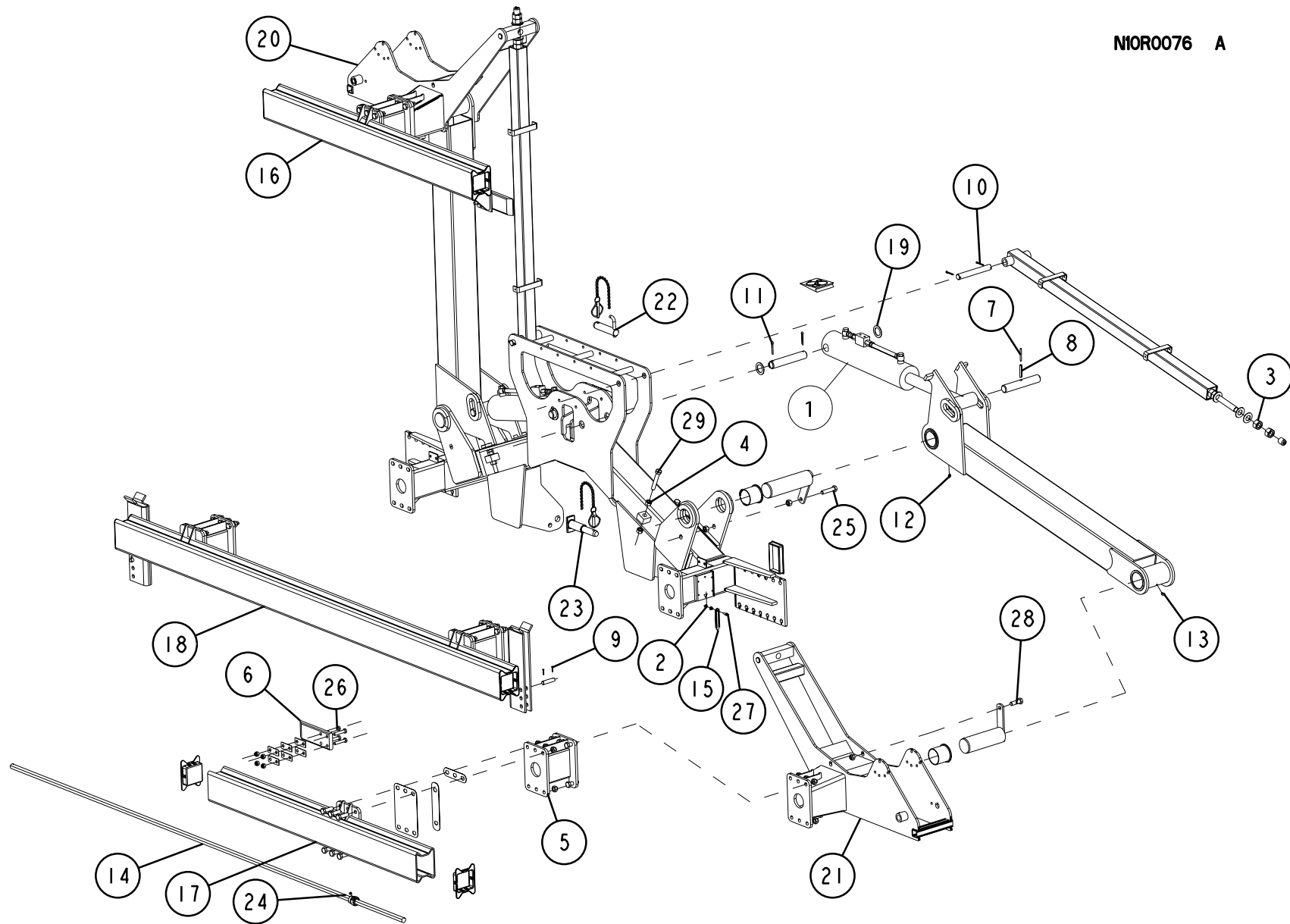
FRAME REPLIABLE <2001

RAHMEN REPLIABLE <2001

TELAIO REPLIABLE <2001

| Rep | Nr | Qt | Designation | Description | Bezeichnung | Referenza | Remarque - Remark - Bemerkung - Osservazioni |
|-----|----------|-----|-------------------------|-----------------------|------------------|--------------------------|--|
| 082 | 80250823 | 001 | RONDELLE PLATE FE/ZNXC3 | PLAIN WASHER FE/ZNXC3 | SCHEIBE FE/ZNXC3 | RONDELLA PIATTA FE/ZNXC3 | |

NIOR0076 A





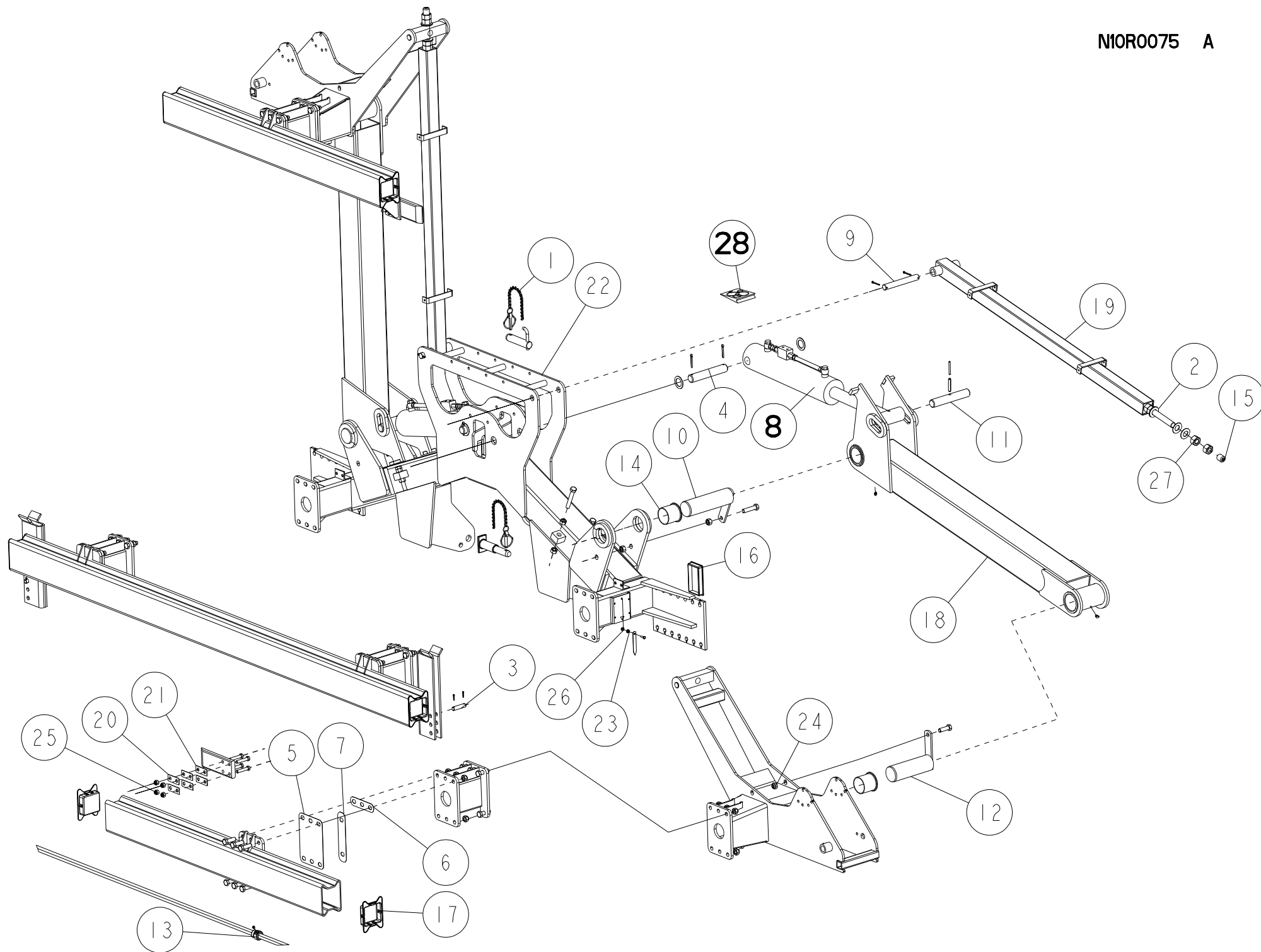
CHASSIS REPLIABLE 2006>

FRAME REPLIABLE 2006>

RAHMEN REPLIABLE 2006>

TELAIO REPLIABLE 2006>

| Rep | Nr | Qt | Designation | Description | Bezeichnung | Referenza | Remarque - Remark - Bemerkung - Osservazioni |
|-----|-----------------|-----|--------------------------------|------------------------------|----------------------------|-------------------------------|--|
| 001 | VNB0197B | 004 | VERIN | CYLINDER, HYDRAULIC | HYDRAULIKZYLINDER | CILINDRO | |
| 002 | 80200666 | 001 | ECROU HEXAG.AUTOBL.INOX | UNDERSERRAT.S.LOCK.NUT INOX | SPERRZAHN-BUNDMUTTER INOX | DADO INOX | |
| 003 | 80202403 | 008 | ECROU HEXAGONAL INOX | HEXAGON NUT INOX | SECHSKANTMUTTER INOX | DADO INOX | |
| 004 | 80201670 | 012 | ECROU HEXAGONAL FE/ZNXC3 | NUT FE/ZNXC3 | SECHSKANTMUTTER FE/ZNXC3 | DADO FE/ZNXC3 | |
| 005 | N1001350 | 004 | ENTRETOISE DE CHASSIS REPLIABL | SPACER | DISTANZHUELSE | DISTANZIALE | |
| 006 | N1509280 | 002 | PLAT | FLAT | FLACHEISEN | PIATTO | |
| 007 | 80450660 | 002 | GOUPILLE ELASTIQUE FLZNNC | ROLL PIN FLZNNC | SPANNHUELSE FLZNNC | SPINA ELASTICA FLZNNC | |
| 008 | 80451061 | 002 | GOUPILLE ELASTIQUE FLZNNC | ROLL PIN FLZNNC | SPANNHUELSE FLZNNC | SPINA ELASTICA FLZNNC | |
| 009 | 80500318 | 004 | GOUPILLE FENDUE FE/ZNXC3 | SPLIT PIN FE/ZNXC3 | SPLINT FE/ZNXC3 | COPPIGLIA FE/ZNXC3 | |
| 010 | 80500470 | 004 | GOUPILLE FENDUE FE/ZNXC3 | SPLIT PIN FE/ZNXC3 | SPLINT FE/ZNXC3 | COPPIGLIA FE/ZNXC3 | |
| 011 | 80500545 | 004 | GOUPILLE FENDUE INOX | SPLIT PIN INOX A2 | SPLINT INOX A2 | COPPIGLIA INOX A2 | |
| 012 | 82200800 | 002 | GRAISSEUR A TETE SPHERIQUE | GREASE FITTING | KEGELSCHMIERNIPPEL | INGRASSATORE SFERICO | |
| 013 | 82200804 | 002 | GRAISSEUR A TETE SPHERIQUE | GREASE FITTING | KEGELSCHMIERNIPPEL | INGRASSATORE SFERICO | |
| 014 | N02353A0 | 001 | HEXAGONE | HEXAGON | SECHSECKIG | ESAGONO | |
| 015 | FDR0163 | 001 | INDEX | POINTER | ZEIGER | INDICE | |
| 016 | N02358C0 | 001 | POUTRE | BEAM | TRAGEBALKEN | TRAVE | |
| 017 | N02361C0 | 001 | POUTRE | BEAM | TRAGEBALKEN | TRAVE | |
| 018 | VNB2045 | 001 | POUTRE | BEAM | TRAGEBALKEN | TRAVE | |
| 019 | 80253756 | 004 | RONDELLE PLATE FE/ZNXC3 | PLAIN WASHER FE/ZNXC3 | SCHEIBE FE/ZNXC3 | RONDELLA PIATTA FE/ZNXC3 | |
| 020 | N02350D0 | 001 | SUPPORT | SUPPORT | TRAEGER | SUPPORTO | |
| 021 | N02360D0 | 001 | SUPPORT | SUPPORT | TRAEGER | SUPPORTO | |
| 022 | 52562220 | 001 | TOURILLON | TRUNNION | DREHZAPFEN | PERNI | |
| 023 | 52600300 | 002 | TOURILLON | TRUNNION | DREHZAPFEN | PERNI | |
| 024 | 80141010 | 001 | VIS S/TETE B.CONIQ.HC FE/ZNXC3 | SET SCREW WITH CONE FE/ZNXC3 | GEWINDESTIFT MIT SPITZE | VITE FE/ZNXC3 | |
| 025 | 80061649 | 002 | VIS TETE HEXAGONALE FE/ZNXC3 | HEXAGON HEAD SCREW FE/ZNXC3 | SECHSKANTSCHRAUBE FE/ZNXC3 | VITE TESTA ESAGONALE FE/ZNXC3 | |
| 026 | 80061201 | 008 | VIS TETE HEXAGONALE INOX | HEXAGON HEAD SCREW INOX | SECHSKANTSCHRAUBE INOX | VITE A TESTA ESAGONALE INOX | |
| 027 | 80060620 | 001 | VIS TETE HEXAGONALE FE/ZNXC3 | HEX BOLT FE/ZNXC3 | SECHSKANTSCHRAUBE FE/ZNXC3 | VITE TESTA ESAGONALE FE/ZNXC3 | |
| 028 | 80061601 | 050 | VIS TETE HEXAGONALE FE/ZNXC3 | HEXAGON HEAD SCREW FE/ZNXC3 | SECHSKANTSCHRAUBE FE/ZNXC3 | VITE TESTA ESAGONALE FE/ZNXC3 | |
| 029 | 80061624 | 004 | VIS TETE HEXAGONALE FE/ZNXC3 | HEXAGON HEAD SCREW FE/ZNXC3 | SECHSKANTSCHRAUBE FE/ZNXC3 | VITE TESTA ESAGONALE FE/ZNXC3 | |





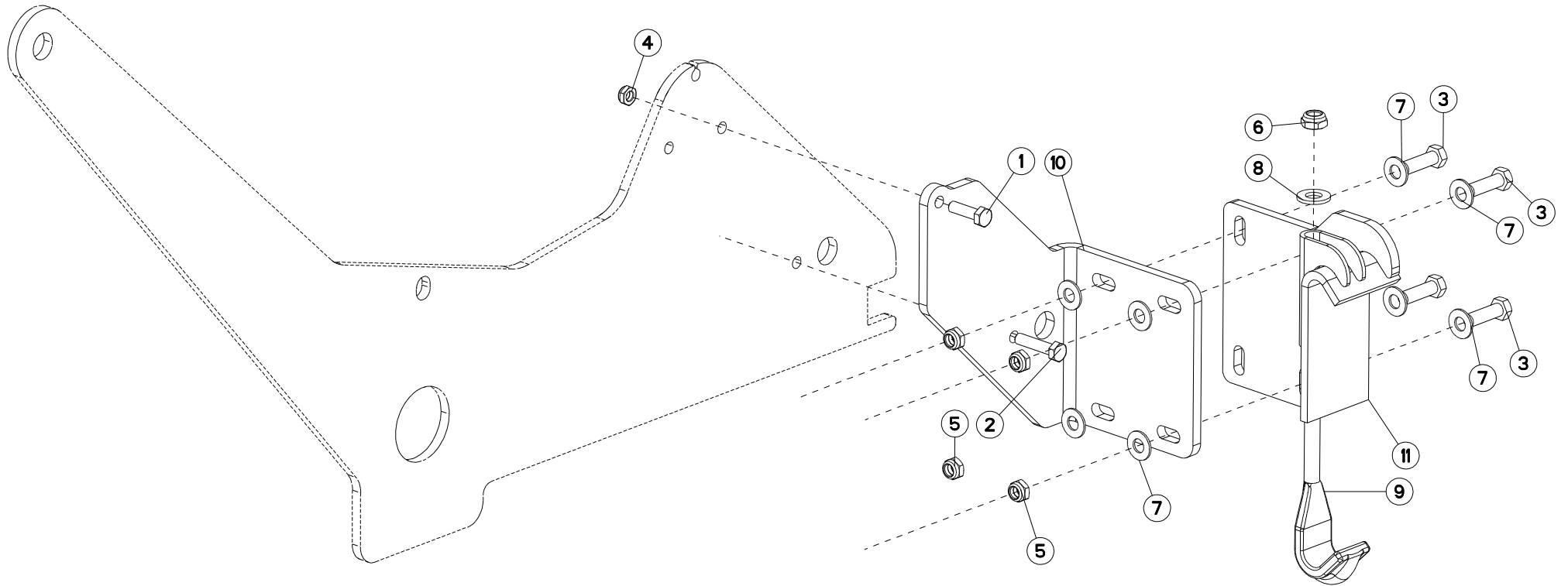
CHASSIS REPLIABLE 2006>

FRAME REPLIABLE 2006>

RAHMEN REPLIABLE 2006>

TELAIO REPLIABLE 2006>

| Rep | Nr | Qt | Designation | Description | Bezeichnung | Referenza | Remarque - Remark - Bemerkung - Osservazioni |
|-----|-----------------|-----|-------------------------------|--------------------------------|-------------------------------|-----------------------------|--|
| 001 | 50085400 | 003 | CHAINETTE+GOUPILLE FE/ZNXC3 | CHAIN | KETTE | CATENELLA | |
| 002 | B0000411 | 008 | RONDELLE BELLEVILLE FE/ZNXC3 | WASHER FE/ZNXC3 | SCHEIBE FE/ZNXC3 | RONDELLA FE/ZNXC3 | |
| 003 | FLA2041 | 002 | AXE | PIN | ACHSE | ASSE | |
| 004 | FNB2048 | 002 | AXE | PIN | ACHSE | ASSE | |
| 005 | N02405A0 | 001 | CALE COMPLETE EPAISSEUR 1 | DISTANCE PLATE | DISTANZPLATTE | SPESSORE | |
| 006 | N02407A0 | 001 | CALE | SHIM | DISTANZPLATTE | SPESSORE | |
| 007 | N02409A0 | 001 | CALE | SHIM | DISTANZPLATTE | SPESSORE | |
| 008 | VNB0197B | 004 | VERIN | CYLINDER, HYDRAULIC | HYDRAULIKZYLINDER | CILINDRO | |
| 009 | FNB2043 | 002 | AXE | PIN | ACHSE | ASSE | |
| 010 | N1504300 | 002 | AXE | PIN | ACHSE | ASSE | |
| 011 | N1509240 | 002 | AXE | PIN | ACHSE | ASSE | |
| 012 | N02371A0 | 002 | AXE | PIN | ACHSE | ASSE | |
| 013 | N01716B0 | 001 | BAGUE ARRET /HEXAGONE 22 | BUSH | DISTANZROHR | BOCCOLA D'ARRESTO | |
| 014 | 83017070 | 008 | BAGUE ROULEE A COLLERETTE | FLANGED WRAPPED BUSH | GEROLLTE BUCHSE MIT FLANSCH | ANELLO LUBRIFICATO | |
| 015 | 83040190 | 002 | BOUCHON D'OBTURATION | END PLUG | VERSCHLUSSSTOPFEN | TAPPO DI CHIUSURA | |
| 016 | A621854 | 002 | BOUCHON D'OBTURATION | END PLUG | VERSCHLUSSSTOPFEN | TAPPO DI CHIUSURA | |
| 017 | N01843A0 | 006 | BOUCHON DE POUTRE | PLUG | STOPFEN | TAPPO TRAVE | |
| 018 | N02349B0 | 002 | BRAS | ARM | ARM | BRACCIO | |
| 019 | VNB2013E | 002 | BRAS | ARM | ARM | BRACCIO | |
| 020 | N1509290 | 008 | CALE | SHIM | DISTANZPLATTE | SPESSORE | |
| 021 | N1509300 | 004 | CALE | SHIM | DISTANZPLATTE | SPESSORE | |
| 022 | VNB2046D | 001 | CHASSIS | CHASSIS | HAUPTRAHMEN | TELAIO | |
| 023 | 80200665 | 001 | ECROU HEXAG.AUTOBL.FE/ZNXC3 | UNDERSERRAT.S.LOC.NUT FE/ZNXC3 | SPERRZAHN-BUNDMUTTER FE/ZNXC3 | DADO FE/ZNXC3 | |
| 024 | 80201631 | 050 | ECROU HEX.BAS AUTOFR.INOX | SELF-LOCKING NUT INOX | SELBSTSICHERNDE MUTTER INOX | DADO AUTOBLOCCANTE INOX | |
| 025 | 80201230 | 008 | ECROU HEX.AUTOFREINE FE/ZNXC3 | SELF-LOCKING NUT FE/ZNXC3 | SELBSTSICH.MUTTER FE/ZNXC3 | DADO AUTOBLOCCANTE FE/ZNXC3 | |
| 026 | 80200666 | 001 | ECROU HEXAG.AUTOBL.INOX | UNDERSERRAT.S.LOCK.NUT INOX | SPERRZAHN-BUNDMUTTER INOX | DADO INOX | |
| 027 | 80202403 | 008 | ECROU HEXAGONAL INOX | HEXAGON NUT INOX | SECHSKANTMUTTER INOX | DADO INOX | |
| 028 | N02484A0 | 001 | POCHETTE DE JOINTS | KPL SET OF SEALS | DICHTUNGSSATZ | SACCHE | |





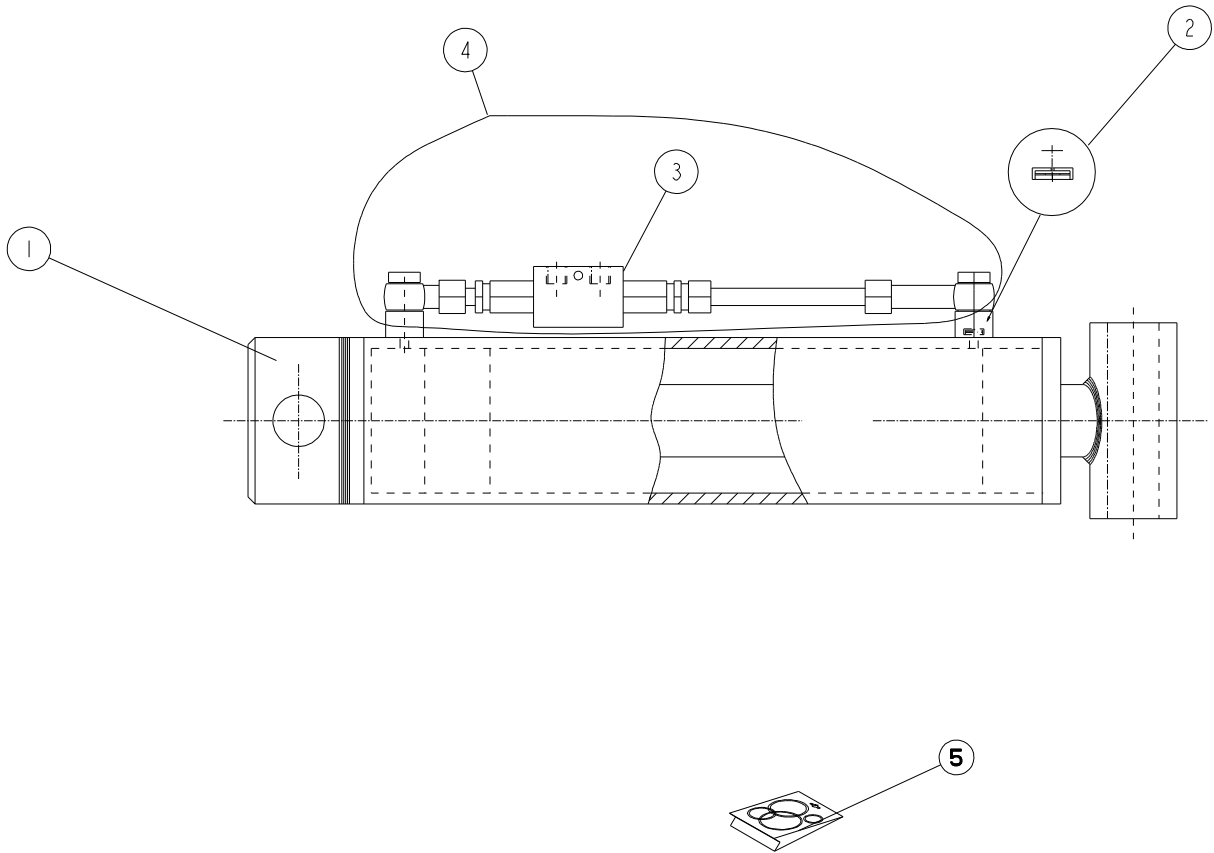
EQUERRE DE RENFORT

CORNER

WINCKEL

Remarque - Remark - Bemerkung - Osservazioni

| Rep | Nr | Qt | Designation | Description | Bezeichnung | Referenza | |
|-----|-----------------|-----|--------------------------------|-----------------------------|--------------------------------|-------------------------------|--|
| 001 | 80061036 | 001 | VIS TETE HEXAGONALE FE/ZNXC3 | HEXAGON HEAD SCREW FE/ZNXC3 | SECHSKANTSCHRAUBE FE/ZNXC3 | VITE TESTA ESAGONALE FE/ZNXC3 | |
| 002 | 80061046 | 001 | VIS TETE HEXAGONALE FE/ZNXC3 | HEXAGON HEAD SCREW FE/ZNXC3 | SECHSKANTSCHRAUBE FE/ZNXC3 | VITE TESTA ESAGONALE FE/ZNXC3 | |
| 003 | 80061241 | 004 | VIS TETE HEXAGONALE FE/ZNXC3 | HEXAGON HEAD SCREW FE/ZNXC3 | SECHSKANTSCHRAUBE FE/ZNXC3 | VITE TESTA ESAGONALE FE/ZNXC3 | |
| 004 | 80201040 | 002 | ECROU HEX.BAS AUTOFR.FE/ZNXC3 | SELF LOCKING NUT FE/ZNXC3 | SELBSTSICHERND.MUTTER FE/ZNXC3 | DADO AUTOBLOCCANTE FE/ZNXC3 | |
| 005 | 80201240 | 004 | ECROU HEX.BAS AUTOFR.FE/ZNXC3 | SELF-LOCKING NUT FE/ZNXC3 | SELBSTSICHERND.MUTTER FE/ZNXC3 | DADO AUTOBLOCCANTE FE/ZNXC3 | |
| 006 | 80201440 | 001 | ECROU HEX.BAS AUTOFR.FE/ZNXC3 | SELF-LOCKING NUT FE/ZNXC3 | SELBSTSICHERND.MUTTER FE/ZNXC3 | DADO AUTOBLOCCANTE FE/ZNXC3 | |
| 007 | 80251227 | 008 | RONDELLE PLATE FE/ZNXC3 | PLAIN WASHER FE/ZNXC3 | SCHEIBE FE/ZNXC3 | RONDELLA PIATTA FE/ZNXC3 | |
| 008 | 80251430 | 001 | RONDELLE PLATE FE/ZNXC3 | PLAIN WASHER M14 | SCHEIBE FE/ZNXC3 | RONDELLA PIATTA FE/ZNXC3 | |
| 009 | FNB0429A | 001 | BRIDE | CLAMP | BUEGEL | STAFFA | |
| 010 | N1502680 | 001 | EQUERRE DROITE DE RENFORT COUR | CORNER | WINKEL | | |
| 010 | N1502690 | 001 | EQUERRE GAUCHE DE RENFORT COUR | CORNER | WINKEL | | |
| 011 | N1502720 | 001 | RENFORT | REINFORCEMENT | VERSTAERKUNG | RINFORZO | |
| 011 | N1502730 | 001 | RENFORT | REINFORCEMENT | VERSTAERKUNG | RINFORZO | |



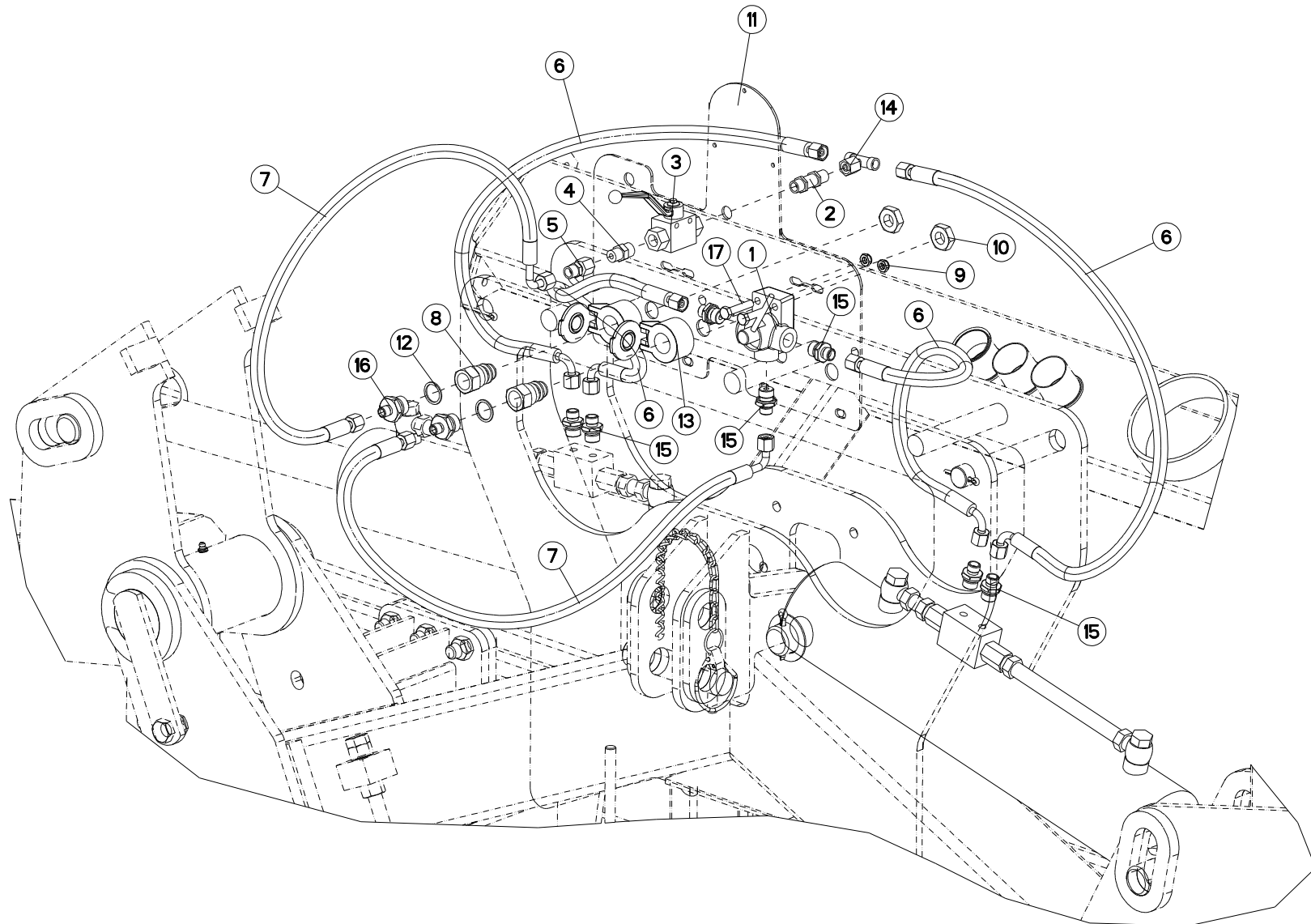


VERIN DOUBLE EFFET

HYDRAULIC DOUBLE ACTING RAM

HUBZYLINDER

| Rep | Nr | Qt | Designation | Description | Bezeichnung | Referenza | Remarque - Remark - Bemerkung - Osservazioni |
|-----|-----------------|-----|-------------------------------|------------------|---------------|------------------------|--|
| 001 | VNB0197A | 001 | VERIN DOUBLE EFFET 50-100X340 | JACK | HEBEBOCK | PISTONE DOPPIO EFFETTO | |
| 002 | 82300103 | 001 | CLAPET | CHECK VALVE | KLAPPE | VALVOLA | |
| 003 | 82300102 | 001 | CLAPET PILOTE | CHECK VALVE | KLAPPE | VALVOLA | |
| 004 | 82300101 | 001 | CLAPET PILOTE AVEC RACCORD | CHECK VALVE | KLAPPE | VALVOLA | |
| 005 | N02484A0 | 001 | POCHETTE DE JOINTS | KPL SET OF SEALS | DICHTUNGSSATZ | SACCHE | |



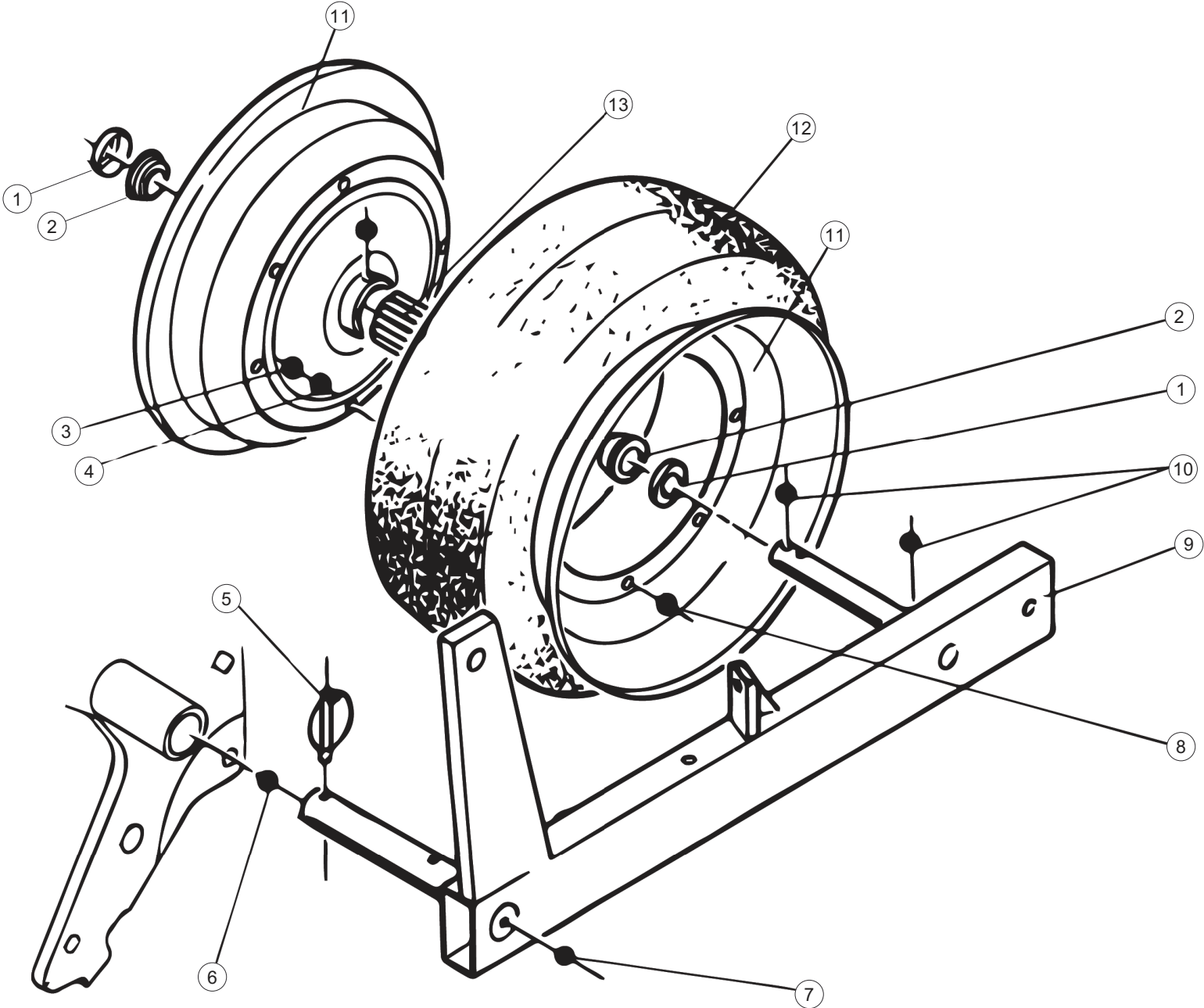


HYDRAULIQUE DE REPLIAGE

HYDRAULICS

HYDRAULIK RAHMENEINSCHWENKUNG TUBI FLESSIBILI IDRAULICI

| Rep | Nr | Qt | Designation | Description | Bezeichnung | Referenza | Remarque - Remark - Bemerkung - Osservazioni |
|-----|-----------------|-----|-------------------------------|-------------------------------|--------------------------------|-------------------------------|--|
| 001 | A4071300 | 001 | ROBINET | VALVE, BALL | KUGELHAHN | ROBINETTO | |
| 002 | 82300810 | 001 | UNION DOUBLE DE CLOISON NUE | BULKHEAD UNION | GERADE SCHOTTVERSCHRAUBUNG | CONNETTORE | |
| 003 | B0000673 | 001 | VANNE HYDRAULIQUE 14MF-14MF | VANNE | SHUTTER | SARACINESCA | |
| 004 | A4080405 | 001 | UNION MALE | MALE STUD CONNECTOR | GERADER EINSCHRAUBSTUTZEN | GIUZIONE DIRITTA ZBC | |
| 005 | A4085321 | 001 | ADAPTATEUR REDUCTION FE/ZN | SWIVEL FITTING REDUCER FE/ZN | GERADE REDUZIER STUETZE FE/ZN | RIDIZIONE DIRITTA ZBC | |
| 006 | N02086A0 | 004 | FLEX 1/4 1,90M 14MFC 14MFD | HYDRAULIC HOSE | ZYLINDERSCHLAUCH | TUBO IN GOMMA | |
| 007 | N02399A0 | 002 | FLEX 1/4 0,90 14MFD 14MFC | HYDRAULIC HOSE | ZYLINDERSCHLAUCH | TUBO IN GOMMA | |
| 008 | A4074001 | 002 | COUPLEUR | COUPLER | KUPPLER | GIUNTO | |
| 009 | 80200840 | 002 | ECROU HEX.BAS AUTOFR.FE/ZNXC3 | SELF-LOCKING NUT FE/ZNXC3 | SELBSTSICHERND.MUTTER FE/ZNXC3 | DADO AUTOBLOCCANTE FE/ZNXC3 | |
| 010 | 80201805 | 002 | ECROU HEXAGONAL BAS | HEXAGON THIN NUT | FLACHE SECHSKANTMUTTER | DADO | |
| 011 | N02512D0 | 001 | SUPPORT | SUPPORT | TRAEGER | SUPPORTO | |
| 012 | 82102118 | 002 | JOINT CUIVRE | SEALING RING | DICHTRING | RONDELLA RAME | |
| 013 | 82300066 | 002 | SUPPORT COUPLEUR MALE | ANCHOR BRACKET FOR MALE TIP | STECKERHALTER | SUPPORTO | |
| 014 | A4083203 | 001 | TE TOURNANT NU FE/ZNXC3 | ADJUSTABLE EQUAL TEE FE/ZNXC3 | EINSTELLB.T VERSCHRAU.FE/ZNXC3 | RACCORDO ORIENT.A T FE/ZNXC3 | |
| 015 | A4080473 | 007 | UNION | FITTING, HYDRAULIC, UNION | VERBINDUNG | CONNETTORE | |
| 016 | A4080481 | 002 | UNION | FITTING, HYDRAULIC, UNION | VERBINDUNG | CONNETTORE | |
| 017 | 80060840 | 002 | VIS TETE HEXAGONALE FE/ZNXC3 | HEX BOLT FE/ZNXC3 | SECHSKANTSCHRAUBE FE/ZNXC3 | VITE TESTA ESAGONALE FE/ZNXC3 | |





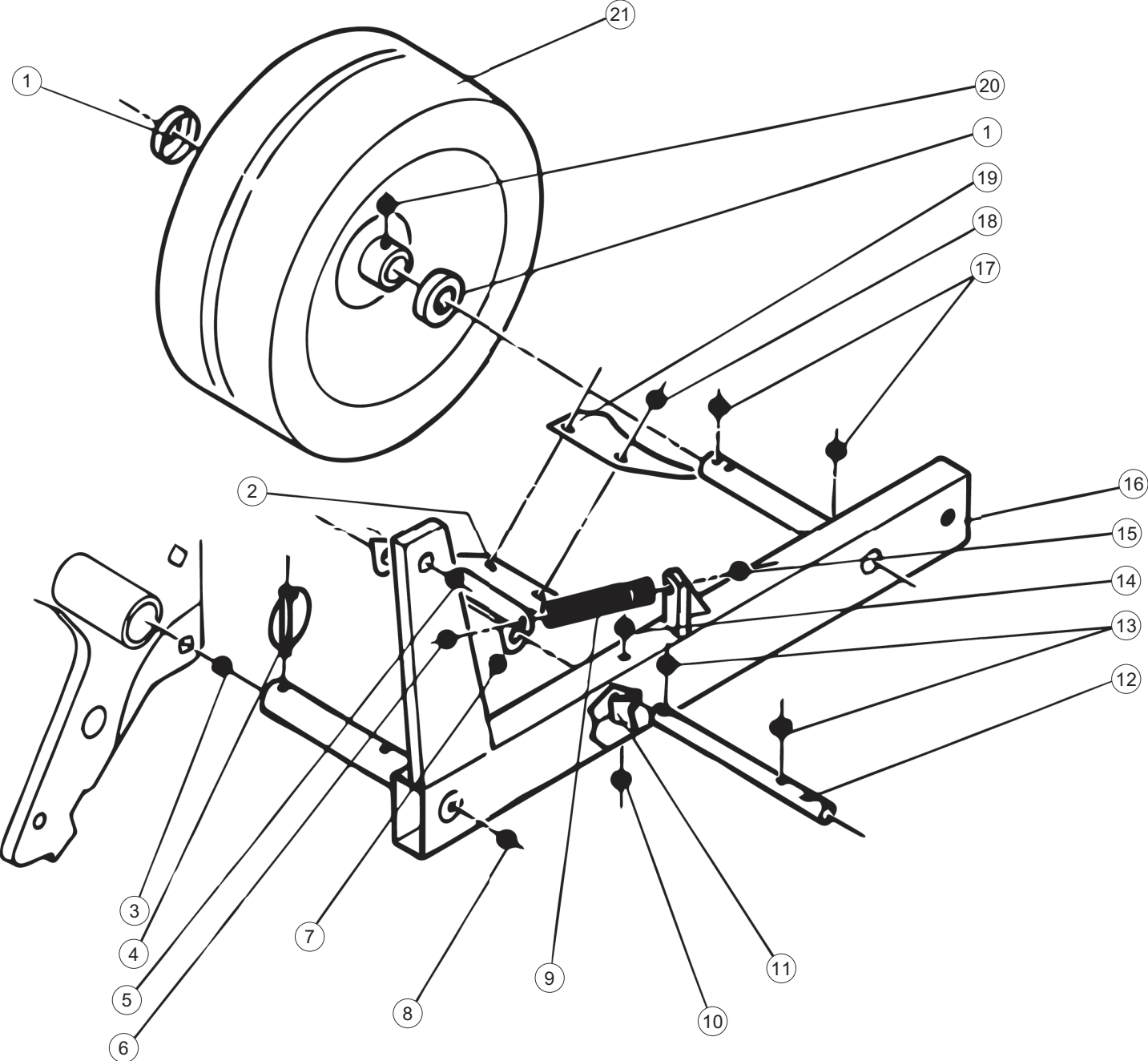
BRAS (ROULEAU AVANT)

ARM (FRONT ROLLER)

ARM (WALZEVORN)

BRACCIO (RULLO ANTERIORE)

| Rep | Nr | Qt | Designation | Description | Bezeichnung | Referenza | Remarque - Remark - Bemerkung - Osservazioni |
|-----|-----------------|-----|--------------------------------|-------------------------|----------------------------|-------------------------------|--|
| 001 | FNB0009 | 001 | COUPELLE D'ETANCHEITE | | EP. SCHALE | COPPELLA | |
| 002 | A621761 | 002 | PR.ROULT.ROULEAUX ROUE CAOUT/M | STEEL WHEEL | ROLLENLAGER | .CUSC.RULLI RUOTA GOMMA/M | |
| 003 | 80200870 | 006 | ECROU HEXAGONAL FE/ZNXC3 | NUT FE/ZNXC3 | SECHSKANTMUTTER FE/ZNXC3 | DADO FE/ZNXC3 | |
| 004 | 80270803 | 006 | RONDELLE GROWER FE/ZNXC3 | SPRING WASHER M8 DIN127 | FEDERRING FE/ZNXC3 | RONDELLA GROWER FE/ZNXC3 | |
| 005 | 80560540 | 001 | GOUPILLE AUTOMATIQUE FE/ZNXC3 | LINCH PIN FE/ZNXC3 | KLAPPSTECKER FE/ZNXC3 | COPPIGLIA FE/ZNXC3 | |
| 006 | 80252542 | 001 | RONDELLE PLATE FE/ZNXC3 | PLAIN WASHER FE/ZNXC3 | SCHEIBE FE/ZNXC3 | RONDELLA PIATTA FE/ZNXC3 | |
| 007 | 82200800 | 001 | GRAISSEUR A TETE SPHERIQUE | GREASE FITTING | KEGELSCHMIERNIPPEL | INGRASSATORE SFERICO | |
| 008 | 80060816 | 006 | VIS TETE HEXAGONALE FE/ZNXC3 | HEX. SCREW FE/ZNXC3 | SECHSKANTSCHRAUBE FE/ZNXC3 | VITE TESTA ESAGONALE FE/ZNXC3 | |
| 009 | VNB0001A | 001 | PR.BRAS AVANT SOUDE | ARM | ARM | BRACCIO | |
| 010 | 80500328 | 002 | GOUPILLE FENDUE FE/ZNXC3 | SPLIT PIN FE/ZNXC3 | SPLINT FE/ZNXC3 | COPPIGLIA FE/ZNXC3 | |
| 011 | A621842 | 002 | PR.JANTE SEULE POUR A621758 | RIM | FELGE | CERCHIONE PER A621758 | |
| 012 | A621759 | 001 | PR.BANDAGE 12" 4" | TYRE | REIFEN | FASCIA 12" 4" | |
| 013 | A621760 | 001 | PR.PALIER LISSE ROUE CAOUT/ME | BEARING RING | LAGER | .SUPP.LISCIO RUOTA GOMMA/ME | |





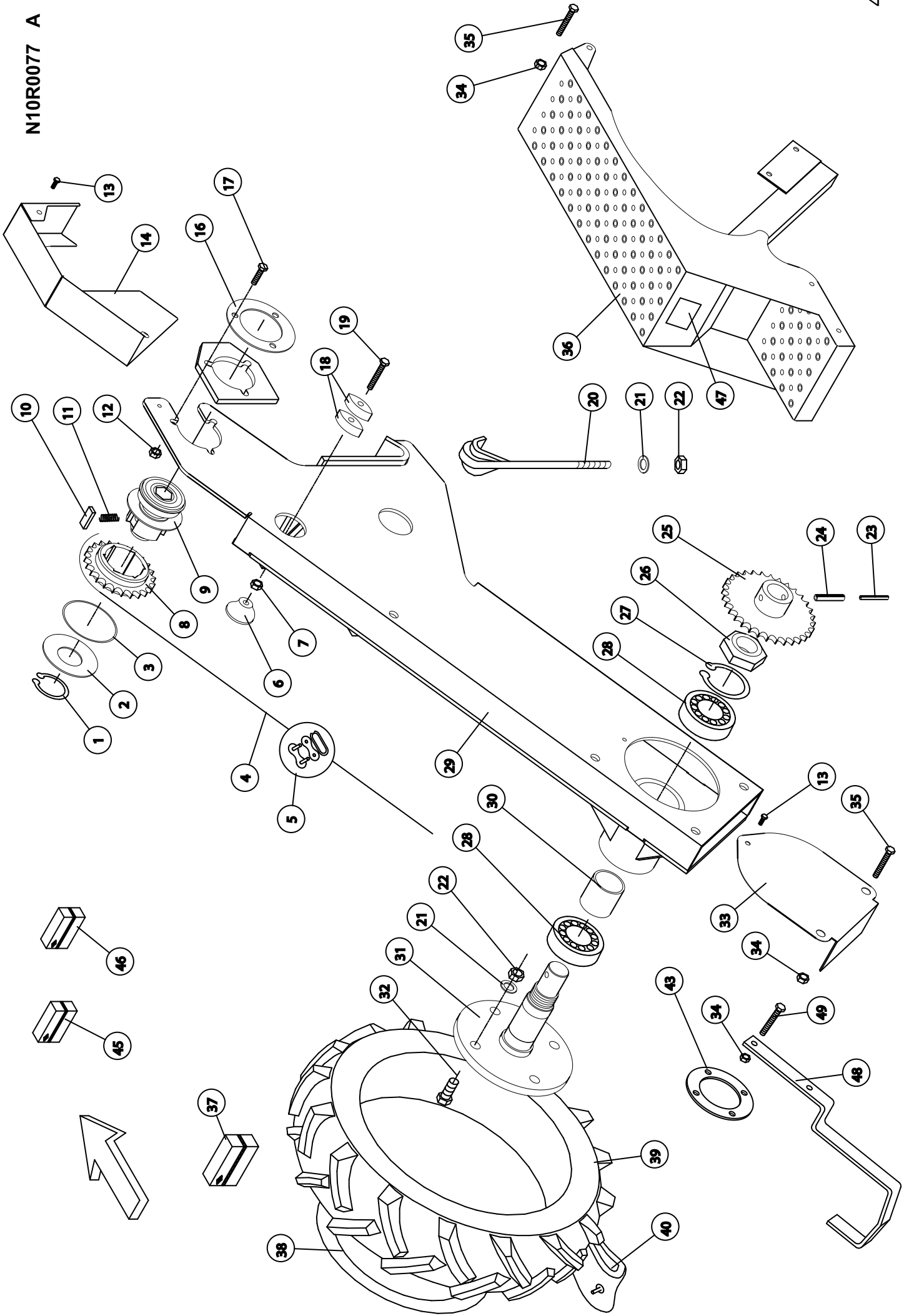
BRAS (ROULEAU AVANT)

ARM (FRONT ROLLER)

ARM (WALZEVORN)

BRACCIO (RULLO ANTERIORE)

| Rep | Nr | Qt | Designation | Description | Bezeichnung | Referenza | Remarque - Remark - Bemerkung - Osservazioni |
|-----|-----------------|-----|--------------------------------|--------------------------------|-------------------------------|--------------------------------|--|
| 001 | FNB0009 | 002 | COUPELLE D'ETANCHEITE | | EP. SCHALE | COPPELLA | |
| 002 | FLA0618 | 001 | SUPPORT | SUPPORT | TRAEGER | SUPPORTO | |
| 003 | 80252542 | 001 | RONDELLE PLATE FE/ZNXC3 | PLAIN WASHER FE/ZNXC3 | SCHEIBE FE/ZNXC3 | RONDELLA PIATTA FE/ZNXC3 | |
| 004 | 80560540 | 001 | GOUPILLE AUTOMATIQUE FE/ZNXC3 | LINCH PIN FE/ZNXC3 | KLAPPSTECKER FE/ZNXC3 | COPPIGLIA FE/ZNXC3 | |
| 005 | 80201670 | 001 | ECROU HEXAGONAL FE/ZNXC3 | NUT FE/ZNXC3 | SECHSKANTMUTTER FE/ZNXC3 | DADO FE/ZNXC3 | |
| 006 | 80200826 | 001 | ECROU A OREILLES FE/ZNXC3 | STEEL BUTTERFLY NUT FE/ZNXC3 | FLUEGELMUTTER FE/ZNXC3 | GALLETTO FE/ZNXC3 | |
| 007 | 80060612 | 001 | VIS TETE HEXAGONALE FE/ZNXC3 | HEXAGON HEAD SCREW FE/ZNXC3 | SECHSKANTSCHRAUBE FE/ZNXC3 | VITE TESTA ESAGONALE FE/ZNXC3 | |
| 008 | 82200800 | 001 | GRAISSEUR A TETE SPHERIQUE | GREASE FITTING | KEGELSCHMIERNIPPEL | INGRASSATORE SFERICO | |
| 009 | FLA0806B | 001 | RESSORT DE DECROTTOIR ROULX AR | SPRING | FEDER | MOLLA DI RASCHIETTO RULLI POST | |
| 010 | 80200866 | 001 | ECROU HEXAG.AUTOBL.INOX | UNDERSERRAT.S.LOCK.NUT INOX | SPERRZAHN-BUNDMUTTER INOX | DADO INOX | |
| 011 | FPX0279B | 001 | ENTRETOISE AR DE BIELLETTE D'A | SPACER | DISTANZHUELSE | DISTANZIALE POSTER. | |
| 012 | FNB0728 | 001 | AXE DE DECROTTOIR | PIN | ACHSE | PERNO DEL RASCHITORE | |
| 013 | 80500318 | 002 | GOUPILLE FENDUE FE/ZNXC3 | SPLIT PIN FE/ZNXC3 | SPLINT FE/ZNXC3 | COPPIGLIA FE/ZNXC3 | |
| 014 | 80060853 | 001 | VIS TETE HEXAGONALE FE/ZNXC3 | HEX BOLT FE/ZNXC3 | SECHSKANTSCHRAUBE FE/ZNXC3 | VITE TESTA ESAGONALE FE/ZNXC3 | |
| 015 | 80060865 | 001 | VIS TETE HEXAGONALE FE/ZNXC3 | HEXAGON HEAD SCREW FE/ZNXC3 | SECHSKANTSCHRAUBE FE/ZNXC3 | VITE TESTA ESAGONALE FE/ZNXC3 | |
| 016 | VNB0001A | 001 | PR.BRAS AVANT SOUDE | ARM | ARM | BRACCIO | |
| 017 | 80500328 | 002 | GOUPILLE FENDUE FE/ZNXC3 | SPLIT PIN FE/ZNXC3 | SPLINT FE/ZNXC3 | COPPIGLIA FE/ZNXC3 | |
| 018 | 80200665 | 001 | ECROU HEXAG.AUTOBL.FE/ZNXC3 | UNDERSERRAT.S.LOC.NUT FE/ZNXC3 | SPERRZAHN-BUNDMUTTER FE/ZNXC3 | DADO FE/ZNXC3 | |
| 019 | FNB0115A | 001 | DECROTTOIR | SCRAPER, DIRT | ABSTREIFER | RASCHIATORE | |
| 020 | 82200602 | 001 | GRAISSEUR A TETE SPHERIQUE | GREASE FITTING | KEGELSCHMIERNIPPEL | INGRASSATORE SFERICO | |
| 021 | VNB0540A | 001 | ROUE METAL 280 X 100 SUR RLTS | SPROCKET | RAD | RUOTA METAL. 280X100 | |



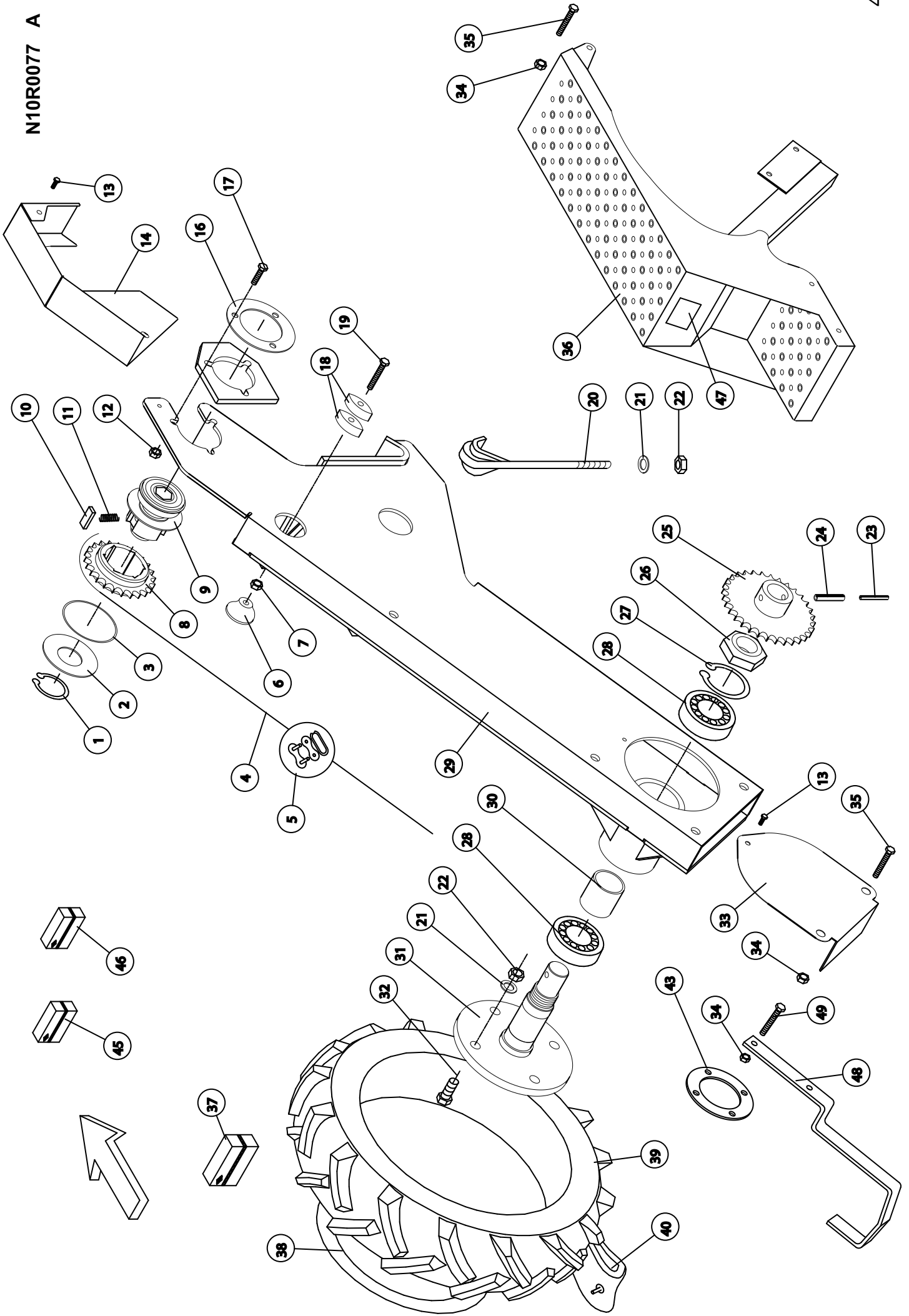


BRAS DE ROUE ARRIERE <07/99

REAR PRESS ROLLERS <07/99

ANTRIEBSRAD <07/99

| Rep | Nr | Qt | Designation | Description | Bezeichnung | Referenza | Remarque - Remark - Bemerkung - Osservazioni |
|-----|----------|-----|--------------------------------|------------------------------|--------------------------------|--------------------------------|--|
| 001 | 80583600 | 001 | CIRCLIP EXTERIEUR | RETAINING RING | SICHERUNGSRING | ANELLO | |
| 002 | 80253585 | 001 | RONDELLE PLATE FE/ZNXC3 | PLAIN WASHER FE/ZNXC3 | SCHEIBE FE/ZNXC3 | RONDELLA PIATTA FE/ZNXC3 | |
| 003 | 82067225 | 002 | JOINT TORIQUE | O-RING | O-RING | GUARNIZIONE | |
| 004 | N1000510 | 001 | CHAINE EN SACHET INDIVIDUEL | CHAIN | ROLLENKETTE | CATENA SEMPLICE | roue 6,5x15 & 26x12 |
| 004 | N1000550 | 001 | CHAINE EN SACHET INDIVIDUEL | CHAIN | ROLLENKETTE | CATENA SEMPLICE | roue 5x15 |
| 005 | 83122103 | 001 | MAILLON JONCTION CHAINE SIMPLE | QUICK CONNECT LINK | VERSCHLUSSGLIED | MAGLIA | |
| 006 | A620243 | 001 | POIGNEE | HANDLE | HANDGRIFF | MANIGLIA | |
| 007 | 80200826 | 001 | ECROU A OREILLES FE/ZNXC3 | STEEL BUTTERFLY NUT FE/ZNXC3 | FLUEGELMUTTER FE/ZNXC3 | GALLETTO FE/ZNXC3 | |
| 008 | N01159A0 | 001 | MOYEU | HUB | NABE | MOZZO | |
| 009 | N01650A0 | 001 | MOYEU | HUB | NABE | MOZZO | |
| 010 | FNB0614 | 003 | CALE DE ROUE LIBRE | PAWL | RIEGEL | SPESSORE | |
| 011 | FNB0615 | 003 | RESSORT COMPRESSION LG 12 | SPRING | FEDER | MOLLA DI COMPRESSIONE | |
| 012 | 80200840 | 003 | ECROU HEX.BAS AUTOFR.FE/ZNXC3 | SELF-LOCKING NUT FE/ZNXC3 | SELBSTSICHERND.MUTTER FE/ZNXC3 | DADO AUTOBLOCCANTE FE/ZNXC3 | |
| 013 | 80190612 | 003 | VIS AUTOTARAU.FE/ZNXC3 TAPTITE | SELF-CUTTING SCREW FE/ZNXC3 | GEWINDE-SCHNEIDSCHRAU.FE/ZNXC3 | BULLONE FE/ZNXC3 | |
| 014 | N00580B0 | 001 | CARTER G/PROTECTION ROUE LIBRE | GEAR HOUSING | GEHAEUSE | SCATOLA | |
| 014 | N01752A0 | 001 | CARTER D/PROTECTION ROUE LIBRE | GEAR HOUSING | GEHAEUSE | CARTER DX PROTEZ. RUOTA LIBERA | |
| 016 | N00863B0 | 001 | RONDELLE | WASHER | SCHEIBE | RONDELLA DI BLOCCAGGIO | |
| 017 | 80060691 | 003 | VIS TETE HEXAGONALE FE/ZNXC3 | HEXAGON HEAD SCREW FE/ZNXC3 | SECHSKANTSCHRAUBE FE/ZNXC3 | VITE TESTA ESAGONALE FE/ZNXC3 | |
| 018 | N00176A0 | 002 | PATIN DE TENDEUR | SKID | GLEITSTUECK | TENDITORE | |
| 019 | 80060859 | 001 | VIS TETE HEXAGONALE FE/ZNXC3 | HEXAGON HEAD SCREW FE/ZNXC3 | SECHSKANTSCHRAUBE FE/ZNXC3 | VITE TESTA ESAGONALE FE/ZNXC3 | |
| 020 | FNB0429A | 002 | BRIDE | CLAMP | BUEGEL | STAFFA | |
| 021 | 80251430 | 006 | RONDELLE PLATE FE/ZNXC3 | PLAIN WASHER M14 | SCHEIBE FE/ZNXC3 | RONDELLA PIATTA FE/ZNXC3 | |
| 022 | 80201440 | 006 | ECROU HEX.BAS AUTOFR.FE/ZNXC3 | SELF-LOCKING NUT FE/ZNXC3 | SELBSTSICHERND.MUTTER FE/ZNXC3 | DADO AUTOBLOCCANTE FE/ZNXC3 | |
| 023 | 80450546 | 001 | GOUPILLE ELASTIQUE FLZNNC | ELASTIC PIN HEAVY DUTY | SPANNHUELSE FLZNNC | SPINA ELASTICA FLZNNC | |
| 024 | 80450845 | 001 | GOUPILLE ELASTIQUE FLZNNC | ROLL PIN FLZNNC | SPANNHUELSE FLZNNC | SPINA ELASTICA FLZNNC | |
| 025 | N00571A0 | 001 | PIGNON 32 DENTS 08B-1 ZBC | PINION GEAR | ZAHNRAD 32 ZAEHNE | INGRANAGGIO32=D | roues 6,5x15 & 26x12 |
| 025 | N00570A0 | 001 | PIGNON | GEAR, PINION | RITZEL | PIGNONE | roues 5x15 |
| 025 | N01157A0 | 001 | PIGNON | GEAR, PINION | RITZEL | PIGNONE | roues 5x15 |
| 026 | 80203565 | 001 | ECROU A ENCOCHES AUTOFREINE | SELF-LOCKING SLOTTED ROUND | SELBSTICHERND NUTMUTTER | BULLONE E DADO AUTOBLOCCANTE | |
| 027 | 80596800 | 001 | CIRCLIP INTERIEUR | ELASTIC RING | SICHERUNGSRING | ANELLO | |
| 028 | 81004070 | 002 | ROULEMENT A BILLES | BALL BEARING | KUGELLAGER | CUSCINETTO A SFERE | |
| 029 | N00577C0 | 001 | BRAS DE ROUE SOUDE AR G./AV D. | ARM | RADARM LINKS | BRACCIO | |
| 029 | N01769B0 | 001 | BRAS DE ROUE SOUDE ARD OU AVG | ARM | RADARM RECHTS | BRACCIO | |
| 030 | N00695A0 | 001 | ENTRETOISE | SPACER | DISTANZHUELSE | DISTANZIALE | |
| 031 | N00572A0 | 001 | FUSEE | SPINDLE | DREHZAPFEN | FUSO | |
| 032 | 80061441 | 004 | VIS TETE HEXAGONALE FE/ZNXC3 | HEXAGON HEAD SCREW FE/ZNXC3 | SECHSKANTSCHRAUBE FE/ZNXC3 | VITE TESTA ESAGONALE FE/ZNXC3 | |
| 033 | N00687A0 | 001 | COUVERCLE INFER BRAS DE ROUE | COVER | DECKEL | COPERCHIO | |
| 034 | 80201240 | 003 | ECROU HEX.BAS AUTOFR.FE/ZNXC3 | SELF-LOCKING NUT FE/ZNXC3 | SELBSTSICHERND.MUTTER FE/ZNXC3 | DADO AUTOBLOCCANTE FE/ZNXC3 | |
| 035 | 80061265 | 004 | VIS TETE HEXAGONALE FE/ZNXC3 | HEX BOLT FE/ZNXC3 | SECHSKANTSCHRAUBE FE/ZNXC3 | VITE TESTA ESAGONALE FE/ZNXC3 | |
| 036 | N00746B0 | 001 | PASSERELLE SOUDEE GAUCHE | PLATFORM | STEURSTAND | | |
| 036 | N01760A0 | 001 | PASSERELLE SOUDEE DROITE | PLATFORM | STEURSTAND | | |
| 037 | D00300B0 | 001 | ROUE | RIM AND TIRE ASSY | RAD | RUOTA | 38 + 39 + 40 |
| 037 | D00301C0 | 001 | ROUE | RIM AND TIRE ASSY | RAD | RUOTA | 40 + 39 + 38 |
| 037 | VLA2008 | 001 | ROUE | RIM AND TIRE ASSY | RAD | RUOTA | 40a + 39a + 38a |
| 037 | D00299A0 | 001 | ROUE | RIM AND TIRE ASSY | RAD | RUOTA | 38b + 39b + 40b |
| 037 | D00298A0 | 001 | ROUE | RIM AND TIRE ASSY | RAD | RUOTA | 38b + 39b + 40b |
| 037 | VLA2100 | 001 | ROUE | RIM AND TIRE ASSY | RAD | RUOTA | 40a + 39a + 38a |
| 038 | B0000182 | 001 | JANTE 4D15 ROUE 6,5X15 | RIM | FELGE | | |



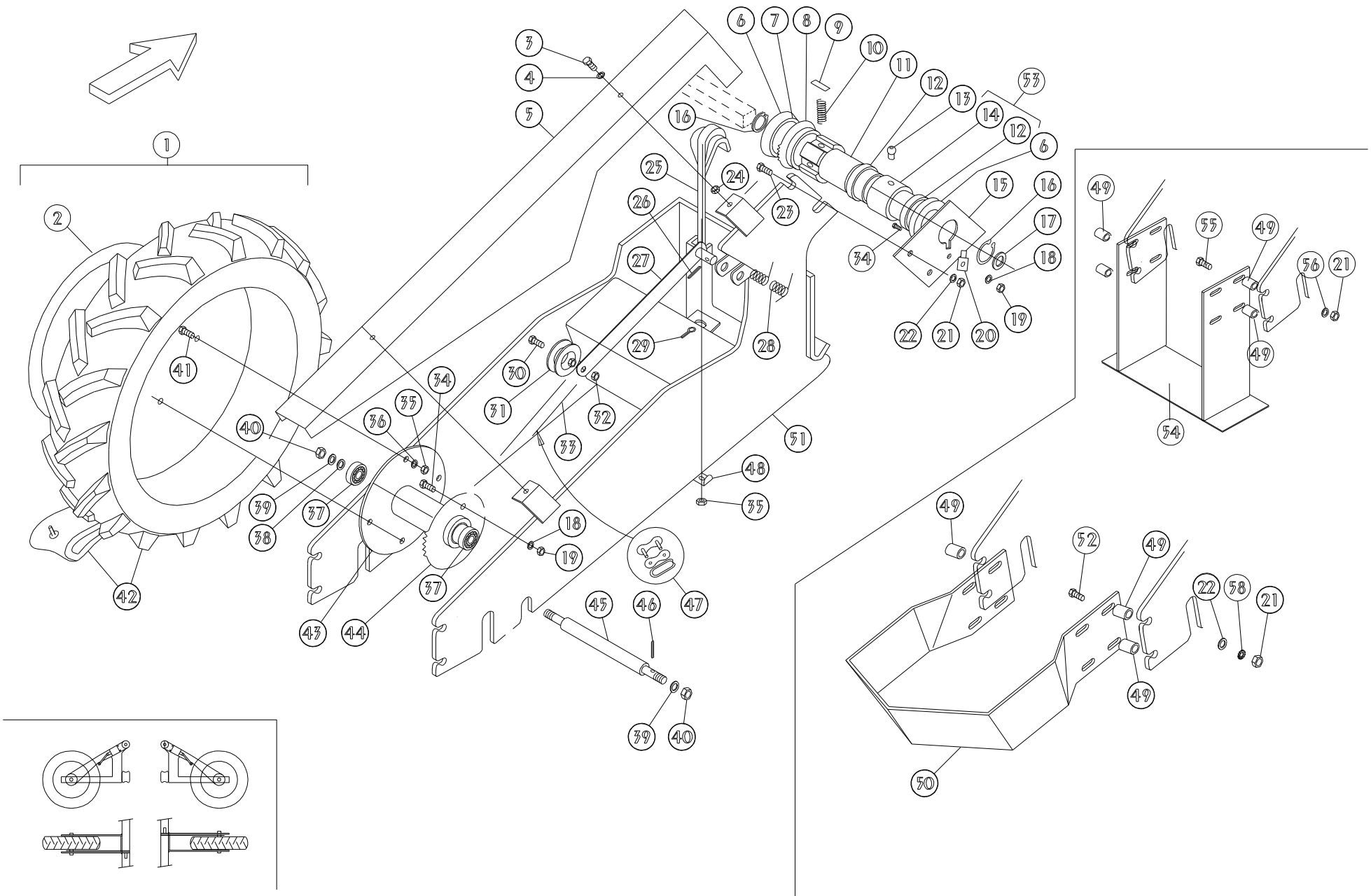


BRAS DE ROUE ARRIERE <07/99

REAR PRESS ROLLERS <07/99

ANTRIEBSRAD <07/99

| Rep | Nr | Qt | Designation | Description | Bezeichnung | Referenza | Remarque - Remark - Bemerkung - Osservazioni |
|-----|-----------------|-----|------------------------------|-----------------------------|----------------------------|--------------------------------|--|
| 038 | N01875A0 | 001 | JANTE | RIM | FELGE | CERCHIO | |
| 038 | B0000180 | 001 | JANTE | RIM | FELGE | CERCHIO | |
| 039 | N1503010 | 001 | PNEU 6,5X15 SIAMESE | TYRE | REIFEN 6,5X15 | PNEUMATICO+CAMERA D'ARIA | |
| 039 | A620216 | 001 | PNEU+CHAMBRE 500-15 CR PR12 | TYRE 500-15 + INNER TUBE | REIFEN 500-15 + SCHLAUCH | PNEUMATICO+CAMERA 500-15 CR PR | B0000349 & 83300124 |
| 039 | B0000340 | 001 | PNEU 5X15 CR PR | TYRE | REIFEN | PNEUMATICO 5X15 CR PR | replace A620216 |
| 039 | 83300124 | 001 | CHAMBRE A AIR | INNER TUBE | SCHLAUCH | CAMERA D'ARIA | replace A620216 |
| 039 | B0000181 | 001 | PNEU 26X12 | TYRE 26X12 | REIFEN 26X12 | PNEUMATICO 26X12 | |
| 040 | 83300125 | 001 | CHAMBRE A AIR | INNER TUBE | SCHLAUCH | CAMERA D'ARIA | |
| 040 | A620221 | 001 | PR.CHAMBRE POUR PNEU 155X380 | INNER TUBE | SCHLAUCH | CAMERA D'ARIA PNEUMATICO 155X3 | |
| 040 | B0000650 | 001 | CHAMBRE POUR PNEU 26X12 | INNER TUBE | SCHLAUCH | CAMERA D'ARIA PNEUMATICA 26X12 | |
| 043 | N02643A0 | 001 | CALE DE ROUE | SPRAG | KEIL | SPESSORE | |
| 045 | N03363A0 | 001 | ROUE LIBRE | CLUTCH, OVERRUNNING | FREILAUF | RUOTA LIBERA | 1-2-3-8-10-11 |
| 046 | N03364A0 | 001 | ROUE LIBRE | CLUTCH, OVERRUNNING | FREILAUF | RUOTA LIBERA | 1-2-3-8-10-11 |
| 047 | N01925A0 | 001 | AUTOCOLLANT PASSERELLE | STICKER | AUFKLEBER | ADESIVO | |
| 048 | N02647A0 | 001 | DECROTTOIR | SCRAPER, DIRT | ABSTREIFER | RASCHIATORE | |
| 048 | N02648A0 | 001 | DECROTTOIR ROUE 5X15 | SCRAPER | ABSTREIFER | RASCHIETTO | |
| 049 | 80061225 | 001 | VIS TETE HEXAGONALE FE/ZNXC3 | HEXAGON HEAD SCREW FE/ZNXC3 | SECHSKANTSCHRAUBE FE/ZNXC3 | VITE TESTA ESAGONALE FE/ZNXC3 | |



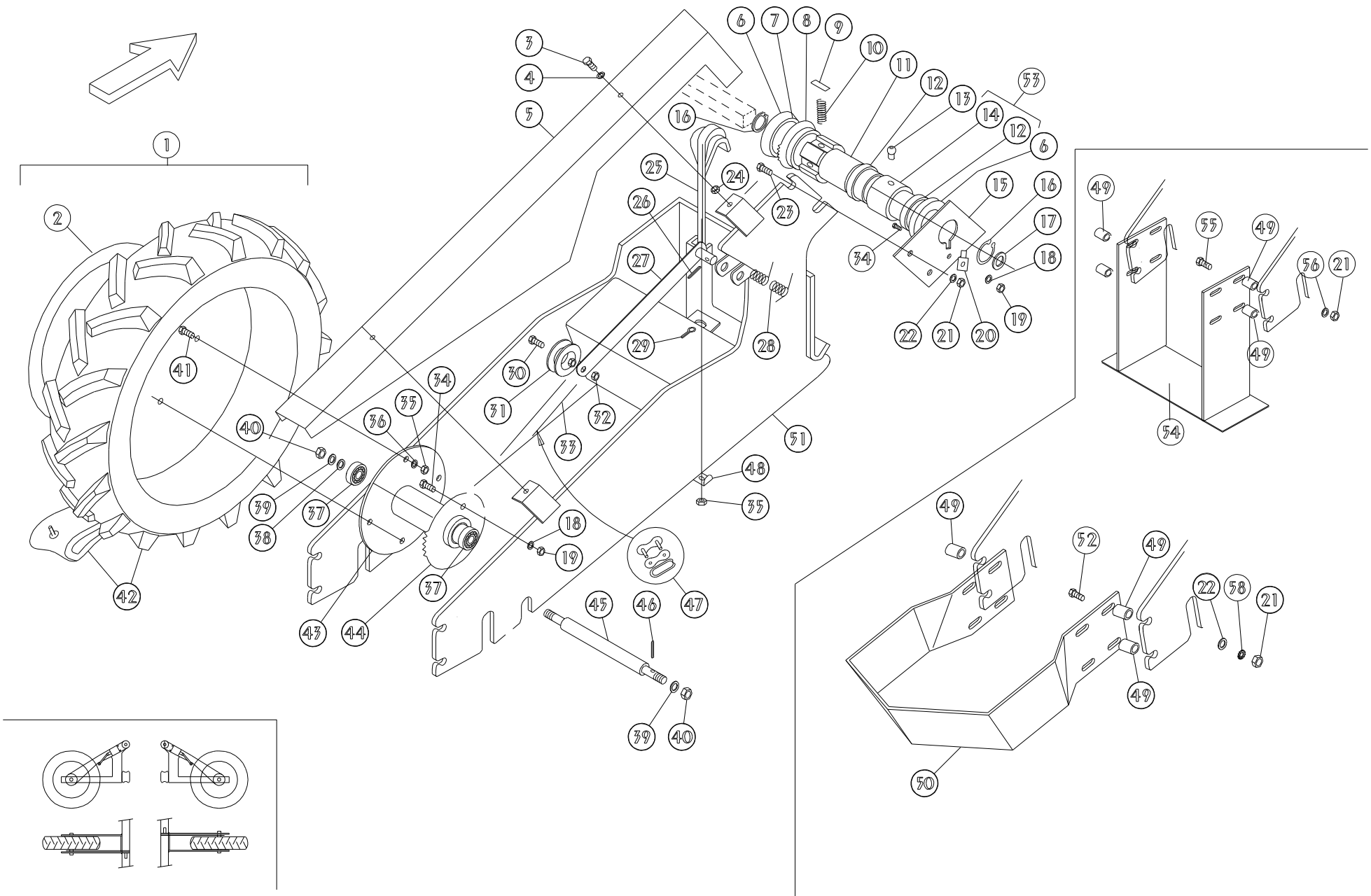


BRAS DE ROUE ARRIERE >07/99

REAR PRESS ROLLERS >07/99

ANTRIEBSRAD >07/99

| Rep | Nr | Qt | Designation | Description | Bezeichnung | Referenza | Remarque - Remark - Bemerkung - Osservazioni |
|-----|----------|-----|---------------------------------|-------------------------------|-----------------------------|--------------------------------|--|
| 001 | VLA2008 | 001 | ROUE | RIM AND TIRE ASSY | RAD | RUOTA | |
| 001 | VLA2060 | 001 | ROUE COMPLETE 6,5 X 15 | WHEEL COMPLETE 6,5 X 15 | RAD KOMPLETT 6,5 X 15 | RUOTA PN2 6,5X15 | : 6,5x15 arrière |
| 001 | VLA2061 | 001 | ROUE COMPLETE 6,5X15 SYMETRIQUE | WHEEL COMPLETE 6,5 X 15 | RAD KOMPLETT 6,5 X 15 | RUOTA | : 6,5x15 symétrique |
| 001 | VLA2100 | 001 | ROUE | RIM AND TIRE ASSY | RAD | RUOTA | : 5x15 symétrique |
| 002 | B0000071 | 001 | JANTE CREUSE 3,00D-15 4 TR | RIM 3.00D 15 | FELGE 3.00D 15 | CERCHIONE 3,00D-15 | |
| 003 | 80060820 | 002 | VIS TETE HEXAGONALE FE/ZNXC3 | HEXAGON HEAD SCREW FE/ZNXC3 | SECHSKANTSCHRAUBE FE/ZNXC3 | VITE TESTA ESAGONALE FE/ZNXC3 | |
| 004 | 80250823 | 002 | RONDELLE PLATE FE/ZNXC3 | PLAIN WASHER FE/ZNXC3 | SCHEIBE FE/ZNXC3 | RONDELLA PIATTA FE/ZNXC3 | |
| 005 | FNB0972 | 001 | CAPOT | COVER | HAUBE | CAPOT | |
| 006 | 80253585 | 002 | RONDELLE PLATE FE/ZNXC3 | PLAIN WASHER FE/ZNXC3 | SCHEIBE FE/ZNXC3 | RONDELLA PIATTA FE/ZNXC3 | |
| 007 | 82067225 | 001 | JOINT TORIQUE | O-RING | O-RING | GUARNIZIONE | |
| 008 | VNB0284 | 001 | MOYEU | HUB | NABE | MOZZO | |
| 009 | FNB0614 | 001 | CALE DE ROUE LIBRE | PAWL | RIEGEL | SPESSORE | |
| 010 | FNB0615 | 001 | RESSORT COMPRESSION LG 12 | SPRING | FEDER | MOLLA DI COMPRESSIONE | |
| 011 | MNB0031 | 001 | ARBRE DE ROUE LIBRE | SHAFT | WELLE | ALBERO DELLA RUOTA LIBERA | |
| 012 | 83013646 | 002 | BAGUE AUTOLUBRIF.A COLLERETTE | SELF LUBRICATING BEARING | SELBSTSCHMIEREND.GLEITLAGER | ANELLO LUBRIFICATO | |
| 013 | 82200800 | 001 | GRAISSEUR A TETE SPHERIQUE | GREASE FITTING | KEGELSCHMIERNIPPEL | INGRASSATORE SFERICO | |
| 014 | FNB0480 | 001 | BAGUE DE PALIER | BUSH | HUELSE | BOCCOLA | |
| 015 | FNB0971 | 001 | PLATINE DE ROUE LIBRE | REINFORCING SHIELD | VERSTAERKUNGSBLECH | PIASTRA RUOTA LIBERA | |
| 016 | 80583600 | 002 | CIRCLIP EXTERIEUR | RETAINING RING | SICHERUNGSRING | ANELLO | |
| 017 | 80253756 | 001 | RONDELLE PLATE FE/ZNXC3 | PLAIN WASHER FE/ZNXC3 | SCHEIBE FE/ZNXC3 | RONDELLA PIATTA FE/ZNXC3 | |
| 018 | 80270602 | 001 | RONDELLE EVENTAIL FE/ZNXC3 | SERRATED LOCK WASHER FE/ZNXC3 | FAECHERSCHEIBE FE/ZNXC3 | RONDELLA VENTAGLIO FE/ZNXC3 | |
| 019 | 80200600 | 004 | ECROU HEXAGONAL FE/ZNXC3 | NUT FE/ZNXC3 | SECHSKANTMUTTER FE/ZNXC3 | DADO FE/ZNXC3 | |
| 020 | FNB1333 | 001 | ARRET DE PALIER ZB | STOP | ANSCHLAG | FERMO DI SICUREZZA | |
| 021 | 80201070 | 002 | ECROU HEXAGONAL FE/ZNXC3 | NUT FE/ZNXC3 | SECHSKANTMUTTER FE/ZNXC3 | DADO FE/ZNXC3 | |
| 022 | 80251021 | 002 | RONDELLE PLATE FE/ZNXC3 | PLAIN WASHER M10 | SCHEIBE FE/ZNXC3 | RONDELLA PIATTA FE/ZNXC3 | |
| 023 | 80061073 | 005 | VIS TETE HEXAGONALE FE/ZNXC3 | HEXAGON HEAD SCREW FE/ZNXC3 | SECHSKANTSCHRAUBE FE/ZNXC3 | VITE TESTA ESAGONALE FE/ZNXC3 | |
| 024 | 80200802 | 005 | ECROU A PINCER FE/ZNXC3 | SPEED NUT FE/ZNXC3 | BLECH MUTTER FE/ZNXC3 | DADO FE/ZNXC3 | |
| 025 | FNB0429 | 001 | CONTR BRIDE FORGEE/H145X110 | BRACKET | HAKENSCHRAUBE | CONTRO BRIGLIA | |
| 026 | 80450666 | 001 | GOUPILLE ELASTIQUE FLZNNC | ROLL PIN FLZNNC | SPANNHUELSE FLZNNC | SPINA ELASTICA FLZNNC | |
| 027 | VLA1733 | 001 | TENDEUR | TENSIONER | SPANNER | TENDITORE | |
| 028 | FNB0235 | 001 | RESSORT POUR BRAS AV ZB | SPRING | FEDER | MOLLA PER BRACCIO ANTERIORE | : bras de roue avant |
| 028 | FNB0236 | 001 | RESSORT POUR BRAS AR ZB | SPRING | FEDER | MOLLA PER BRACCIO POSTERIORE | : bras de roue arrière |
| 029 | 80560748 | 001 | GOUPILLE AUTOMATIQUE | LINCH PIN | KLAPPSTECKER | SPINA DI FERMO | |
| 030 | 80060830 | 001 | VIS TETE HEXAGONALE FE/ZNXC3 | HEXAGON HEAD SCREW FE/ZNXC3 | SECHSKANTSCHRAUBE FE/ZNXC3 | VITE TESTA ESAGONALE FE/ZNXC3 | |
| 031 | BLA0158A | 001 | GALET CHAINE 083 | CAM ROLLER | ROLLE | RULLO TENDICATENA 083 25,5 & | |
| 032 | 80200870 | 002 | ECROU HEXAGONAL FE/ZNXC3 | NUT FE/ZNXC3 | SECHSKANTMUTTER FE/ZNXC3 | DADO FE/ZNXC3 | |
| 033 | FLA2984 | 001 | CHAINE 083 ISO 143M+AR | CHAIN | KETTE | CATENA | |
| 034 | 80060616 | 002 | VIS TETE HEXAGONALE FE/ZNXC3 | HEXAGON HEAD SCREW FE/ZNXC3 | SECHSKANTSCHRAUBE FE/ZNXC3 | VITE TESTA ESAGONALE FE/ZNXC3 | |
| 035 | 80201470 | 002 | ECROU HEXAGONAL FE/ZNXC3 | NUT FE/ZNXC3 | SECHSKANTMUTTER FE/ZNXC3 | DADO FE/ZNXC3 | |
| 036 | 80271401 | 004 | RONDELLE EVENTAIL FLZNNC | SERRATED LOCK WASHER FLZNNC | FAECHERSCHEIBE FLZNNC | RONDELLA VENTAGLIO FLZNNC | |
| 037 | 81002050 | 002 | ROULEMENT A BILLES | BALL BEARING | KUGELLAGER | CUSCINETTO A SFERE | |
| 038 | FNB1128 | 001 | RONDELLE | WASHER | SCHEIBE | RONDELLA PIATTA | |
| 039 | 80251645 | 002 | RONDELLE PLATE FE/ZNXC3 | PLAIN WASHER FE/ZNXC3 | SCHEIBE FE/ZNXC3 | RONDELLA PIATTA FE/ZNXC3 | |
| 040 | 80201631 | 002 | ECROU HEX.BAS AUTOFR.INOX | SELF-LOCKING NUT INOX | SELBSTSICHERNDE MUTTER INOX | DADO AUTOBLOCCANTE INOX | |
| 041 | 80061472 | 003 | VIS TETE HEXAGONALE FE/ZNXC3 | HEXAGON HEAD SCREW FE/ZNXC3 | SECHSKANTSCHRAUBE FE/ZNXC3 | VITE TESTA ESAGONALE FE/ZNXC3 | |
| 042 | A620216 | 001 | PNEU+CHAMBRE 500-15 CR PR12 | TYRE 500-15 + INNER TUBE | REIFEN 500-15 + SCHLAUCH | PNEUMATICO+CAMERA 500-15 CR PR | : roue 5x15 rplé=B0000349&83300124 |
| 042 | A621785 | 001 | PNEU+CHAMBRE 6,5X15 DUNLOP | TYRE | REIFEN 6,5X15 | PNEUMATICO+CAMERA D'ARIA | : roue 6,5x15 |
| 042 | N1503010 | 001 | PNEU 6,5X15 SIAMESE | TYRE | REIFEN 6,5X15 | PNEUMATICO+CAMERA D'ARIA | |



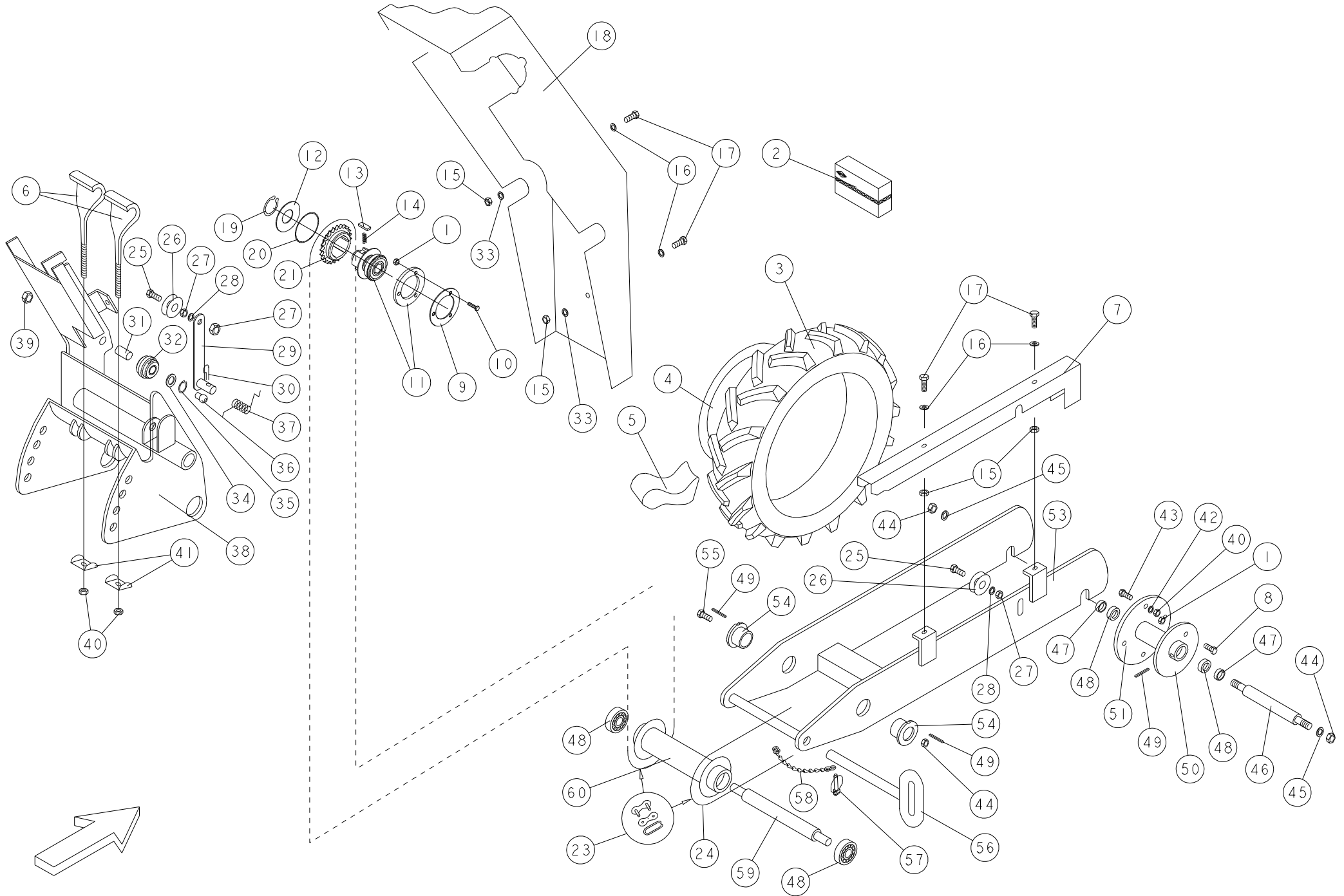


BRAS DE ROUE ARRIERE >07/99

REAR PRESS ROLLERS >07/99

ANTRIEBSRAD >07/99

| Rep | Nr | Qt | Designation | Description | Bezeichnung | Referenza | Remarque - Remark - Bemerkung - Osservazioni |
|-----|-----------------|-----|-------------------------------|-----------------------------|----------------------------|--------------------------------|--|
| 043 | VNB0635 | 001 | MOYEU DE ROUE COURT ALESE | HUB | NABE | MOZZO-RUOTA CORTO | : roue 5x15 |
| 043 | VNB0636 | 001 | MOYEU DE ROUE LONG ALESE | HUB | NABE | MOZZO-RUOTA LUNGO | : roue 6,5x15 |
| 044 | FNB1126 | 001 | PIGNON 32 DENTS EP=4 | PINION GEAR | ZAHNRAD | PIGNONE 32 DENTI SPESS=4 | : roue 5x15 |
| 044 | FNB1127 | 001 | PIGNON 34 DENTS EP=4 | PINION GEAR | ZAHNRAD | PIGNONE 34 DENTI SPESS=4 | : roue 6,5x15 |
| 045 | FNB1124 | 001 | ARBRE DE ROUE MOYEU COURT | SHAFT | WELLE | ALBERO RUOTA MOZZO CORTO | : roue 5x15 |
| 045 | FNB1125 | 001 | ARBRE DE ROUE MOYEU LONG | SHAFT | WELLE | MOZZO RUOTA LUNGO | : roue 6,5x15 |
| 046 | 80450620 | 001 | GROUPILLE ELASTIQUE FLZNNC | ROLL PIN FLZNNC | SPANNHUELSE FLZNNC | SPINA ELASTICA FLZNNC | |
| 047 | A621793 | 001 | MAILLON COUDE CHAINE 083 ISO | CONNECTING LINK | KETTENGLIED | MAGLIA A GOMITO CATENA 083 ISO | |
| 047 | 83121231 | 001 | ATTACHE RAPIDE CHAINE 083 ISO | BRACKET | BEFESTIGUNG | ATTACCO RAPIDO CATENA 083 ISO | |
| 048 | FLA0954C | 001 | RONDELLE | WASHER | SCHEIBE | RONDELLA PIATTA | |
| 049 | FLA1168A | 004 | ENTRETOISE | SPACER | DISTANZHUELSE | DISTANZIALE | |
| 050 | VNB0520 | 001 | DECROTTOIR SOUDE PNEU 5X15 | SCRAPER | ABSTREIFER | RASCHIATORE SALDATO PNEU 5X15 | : roue 5x15 |
| 050 | VNB0521 | 001 | DECROTTOIR SOUDE PNEU 6,5X15 | SCRAPER | ABSTREIFER | RASCHIATORE SALDATO | : roue 6,5x15 |
| 051 | VNB0494 | 001 | BRAS DE ROUE PNEU 500X15 | ARM | ARM | BRACCIO | : roue 5x15 |
| 051 | VNB0495 | 001 | BRAS DE ROUE PNEU 6,5X15 | ARM | ARM | BRACCIO | : roue 6,5x15 |
| 052 | 80061059 | 004 | VIS TETE HEXAGONALE INOX | HEXAGON HEAD SCREW INOX | SECHSKANTSCHRAUBE INOX | VITE A TESTA ESAGONALE INOX | |
| 053 | VNB0199 | 001 | PALIER OSCILLANT | BEARING RING | LAGER | SUPPORTO OSCILLANTE | |
| 054 | VNB2043 | 001 | BEQUILLE DE REPOS PNEU 5X15 | STAND | STUETZE | | : roue 5x15 |
| 054 | VNB2044 | 001 | BEQUILLE DE REPOS PNEU 6,5X15 | STAND | STUETZE | SUPPORTO | : roue 6,5x15 |
| 055 | 80061073 | 008 | VIS TETE HEXAGONALE FE/ZNXC3 | HEXAGON HEAD SCREW FE/ZNXC3 | SECHSKANTSCHRAUBE FE/ZNXC3 | VITE TESTA ESAGONALE FE/ZNXC3 | |
| 056 | 80251005 | 004 | RONDELLE PLATE INOX A2 | PLAIN WASHER INOX A2 | SCHEIBE INOX A2 | RONDELLA PIATTALA INOX A2 | |
| 058 | 80271001 | 008 | RONDELLE EVENTAIL FLZNNC | SERRATED LOCK WASHER FLZNNC | FAECHERSCHEIBE FLZNNC | RONDELLA VENTAGLIO FLZNNC | |





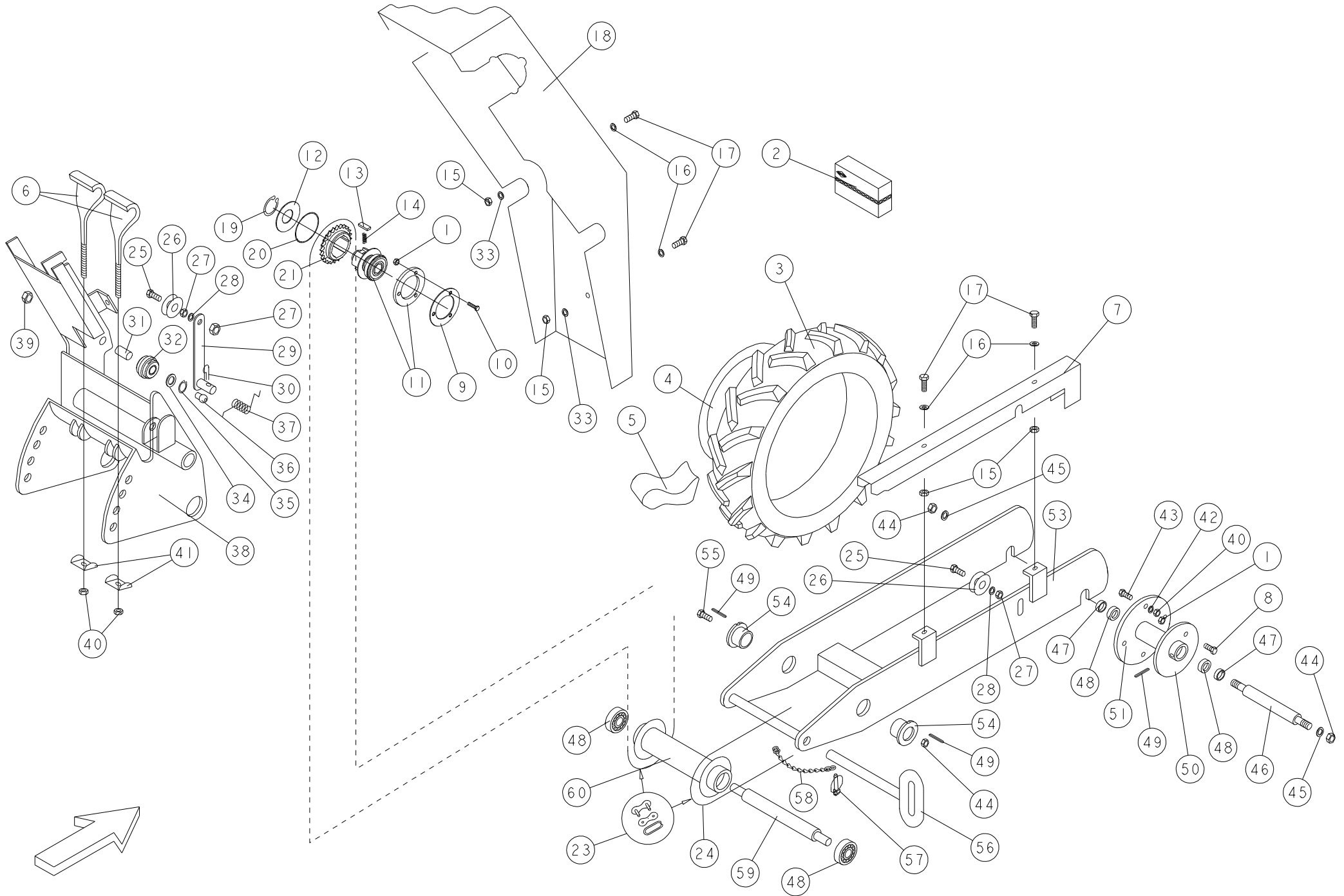
ROUE BILLON

RIDGE WHEEL

RAD F.DAMMKULTUR

RUOTA DI RINCALCO

| Rep | Nr | Qt | Designation | Description | Bezeichnung | Referenza | Remarque - Remark - Bemerkung - Osservazioni |
|-----|-----------------|-----|--------------------------------|--------------------------------|--------------------------------|--------------------------------|--|
| 001 | 80200840 | 006 | ECROU HEX.BAS AUTOFR.FE/ZNXC3 | SELF-LOCKING NUT FE/ZNXC3 | SELBSTSICHERND.MUTTER FE/ZNXC3 | DADO AUTOBLOCCANTE FE/ZNXC3 | |
| 002 | VLA2100 | 001 | ROUE | RIM AND TIRE ASSY | RAD | RUOTA | |
| 003 | A620216 | 001 | PNEU+CHAMBRE 500-15 CR PR12 | TYRE 500-15 + INNER TUBE | REIFEN 500-15 + SCHLAUCH | PNEUMATICO+CAMERA 500-15 CR PR | |
| 003 | B0000340 | 001 | PNEU 5X15 CR PR | TYRE | REIFEN | PNEUMATICO 5X15 CR PR | replace A620216 |
| 003 | 83300124 | 001 | CHAMBRE A AIR | INNER TUBE | SCHLAUCH | CAMERA D'ARIA | replace A620216 |
| 004 | N01875A0 | 001 | JANTE | RIM | FELGE | CERCHIO | |
| 005 | A620221 | 001 | PR.CHAMBRE POUR PNEU 155X380 | INNER TUBE | SCHLAUCH | CAMERA D'ARIA PNEUMATICO 155X3 | |
| 006 | FNB0429A | 002 | BRIDE | CLAMP | BUEGEL | STAFFA | |
| 007 | FLR0757 | 001 | CARTER | HOUSING | GEHAEUSE | SCATOLA | |
| 008 | 80060846 | 003 | VIS TETE HEXAGONALE FE/ZNXC3 | HEX BOLT FE/ZNXC3 | SECHSKANTSCHRAUBE FE/ZNXC3 | VITE TESTA ESAGONALE FE/ZNXC3 | |
| 009 | N01159A0 | 001 | MOYEU | HUB | NABE | MOZZO | |
| 010 | 80060830 | 003 | VIS TETE HEXAGONALE FE/ZNXC3 | HEXAGON HEAD SCREW FE/ZNXC3 | SECHSKANTSCHRAUBE FE/ZNXC3 | VITE TESTA ESAGONALE FE/ZNXC3 | |
| 011 | N03163A0 | 001 | MOYEU ROUE LIBRE ET RONDELLE | | | RUOTA LIBERA | |
| 012 | 80253585 | 001 | RONDELLE PLATE FE/ZNXC3 | PLAIN WASHER FE/ZNXC3 | SCHEIBE FE/ZNXC3 | RONDELLA PIATTA FE/ZNXC3 | |
| 013 | FNB0614 | 003 | CALE DE ROUE LIBRE | PAWL | RIEGEL | SPESSORE | |
| 014 | FNB0615 | 003 | RESSORT COMPRESSION LG 12 | SPRING | FEDER | MOLLA DI COMPRESSIONE | |
| 015 | A410182 | 004 | ECROU M 6 AVEUGLE SPIROL BN41 | NUT | MUTTER | DADO AVEUGLE SPIROL M6 BN41 | |
| 016 | 80250613 | 004 | RONDELLE PLATE FE/ZNXC3 | PLAIN WASHER M6 DIN 9021 (D18X | SCHEIBE FE/ZNXC3 | RONDELLA PIATTA FE/ZNXC3 | |
| 017 | 80060620 | 004 | VIS TETE HEXAGONALE FE/ZNXC3 | HEX BOLT FE/ZNXC3 | SECHSKANTSCHRAUBE FE/ZNXC3 | VITE TESTA ESAGONALE FE/ZNXC3 | |
| 018 | VNB0758A | 001 | CARTER | HOUSING | GEHAEUSE | SCATOLA | |
| 019 | 80583600 | 001 | CIRCLIP EXTERIEUR | RETAINING RING | SICHERUNGSRING | ANELLO | |
| 020 | 82067225 | 002 | JOINT TORIQUE | O-RING | O-RING | GUARNIZIONE | |
| 021 | N01159A0 | 001 | MOYEU | HUB | NABE | MOZZO | |
| 023 | 83122103 | 002 | MAILLON JONCTION CHAINE SIMPLE | QUICK CONNECT LINK | VERSCHLUSSGLIED | MAGLIA | |
| 024 | N1000570 | 002 | CHAINE EN SACHET INDIVIDUEL | CHAIN | ROLLENKETTE | CATENA SEMPLICE | |
| 025 | 80060840 | 002 | VIS TETE HEXAGONALE FE/ZNXC3 | HEX BOLT FE/ZNXC3 | SECHSKANTSCHRAUBE FE/ZNXC3 | VITE TESTA ESAGONALE FE/ZNXC3 | |
| 026 | BLA0158A | 002 | GALET CHAINE 083 | CAM ROLLER | ROLLE | RULLO TENDICATENA 083 25,5 & | |
| 027 | 80200870 | 004 | ECROU HEXAGONAL FE/ZNXC3 | NUT FE/ZNXC3 | SECHSKANTMUTTER FE/ZNXC3 | DADO FE/ZNXC3 | |
| 028 | 80250920 | 003 | RONDELLE PLATE FE/ZNXC3 | PLAIN WASHER FE/ZNXC3 | SCHEIBE FE/ZNXC3 | RONDELLA PIATTA FE/ZNXC3 | |
| 029 | VLA1733 | 001 | TENDEUR | TENSIONER | SPANNER | TENDITORE | |
| 030 | 80500433 | 001 | GOUPILLE FENDUE INOX | SPLIT PIN INOX A2 | SPLINT INOX A2 | COPPIGLIA INOX A2 | |
| 031 | FNB1273 | 001 | AXE | PIN | ACHSE | ASSE | |
| 032 | N02472A0 | 001 | GALET TENDEUR 08B-1 DP41.1 | TRACK IDLER | STUETZROLLE | | |
| 033 | 80270602 | 004 | RONDELLE EVENTAIL FE/ZNXC3 | SERRATED LOCK WASHER FE/ZNXC3 | FAECHERSCHEIBE FE/ZNXC3 | RONDELLA VENTAGLIO FE/ZNXC3 | |
| 034 | 80251220 | 001 | RONDELLE PLATE FE/ZNXC3 | PLAIN WASHER FE/ZNXC3 | SCHEIBE FE/ZNXC3 | RONDELLA PIATTA FE/ZNXC3 | |
| 035 | 80581200 | 001 | CIRCLIP EXTERIEUR | RETAINING RING | SICHERUNGSRING | ANELLO | |
| 036 | 82200600 | 001 | GRAISSEUR A TETE SPHERIQUE | GREASE FITTING | KEGELSCHMIERNIPPEL | INGRASSATORE SFERICO | |
| 037 | FNB0235 | 001 | RESSORT POUR BRAS AV ZB | SPRING | FEDER | MOLLA PER BRACCIO ANTERIORE | |
| 038 | VNB0759A | 001 | PINCE | CLAMP, MOUNT | ZANGE | PINZE | |
| 039 | 80201270 | 001 | ECROU HEXAGONAL FE/ZNXC3 | NUT FE/ZNXC3 | SECHSKANTMUTTER FE/ZNXC3 | DADO FE/ZNXC3 | |
| 040 | 80201470 | 006 | ECROU HEXAGONAL FE/ZNXC3 | NUT FE/ZNXC3 | SECHSKANTMUTTER FE/ZNXC3 | DADO FE/ZNXC3 | |
| 041 | FLA0954C | 002 | RONDELLE | WASHER | SCHEIBE | RONDELLA PIATTA | |
| 042 | 80271401 | 004 | RONDELLE EVENTAIL FLZNNC | SERRATED LOCK WASHER FLZNNC | FAECHERSCHEIBE FLZNNC | RONDELLA VENTAGLIO FLZNNC | |
| 043 | 80061472 | 004 | VIS TETE HEXAGONALE FE/ZNXC3 | HEXAGON HEAD SCREW FE/ZNXC3 | SECHSKANTSCHRAUBE FE/ZNXC3 | VITE TESTA ESAGONALE FE/ZNXC3 | |
| 044 | 80201631 | 005 | ECROU HEX.BAS AUTOFR.INOX | SELF-LOCKING NUT INOX | SELBSTSICHERNDE MUTTER INOX | DADO AUTOBLOCCANTE INOX | |
| 045 | 80251632 | 002 | RONDELLE PLATE FE/ZNXC3 | PLAIN WASHER FE/ZNXC3 | SCHEIBE FE/ZNXC3 | RONDELLA PIATTA FE/ZNXC3 | |
| 046 | FLR0707 | 001 | ARBRE | SHAFT | WELLE | ALBERO | |
| 047 | FNB1128 | 002 | RONDELLE | WASHER | SCHEIBE | RONDELLA PIATTA | |





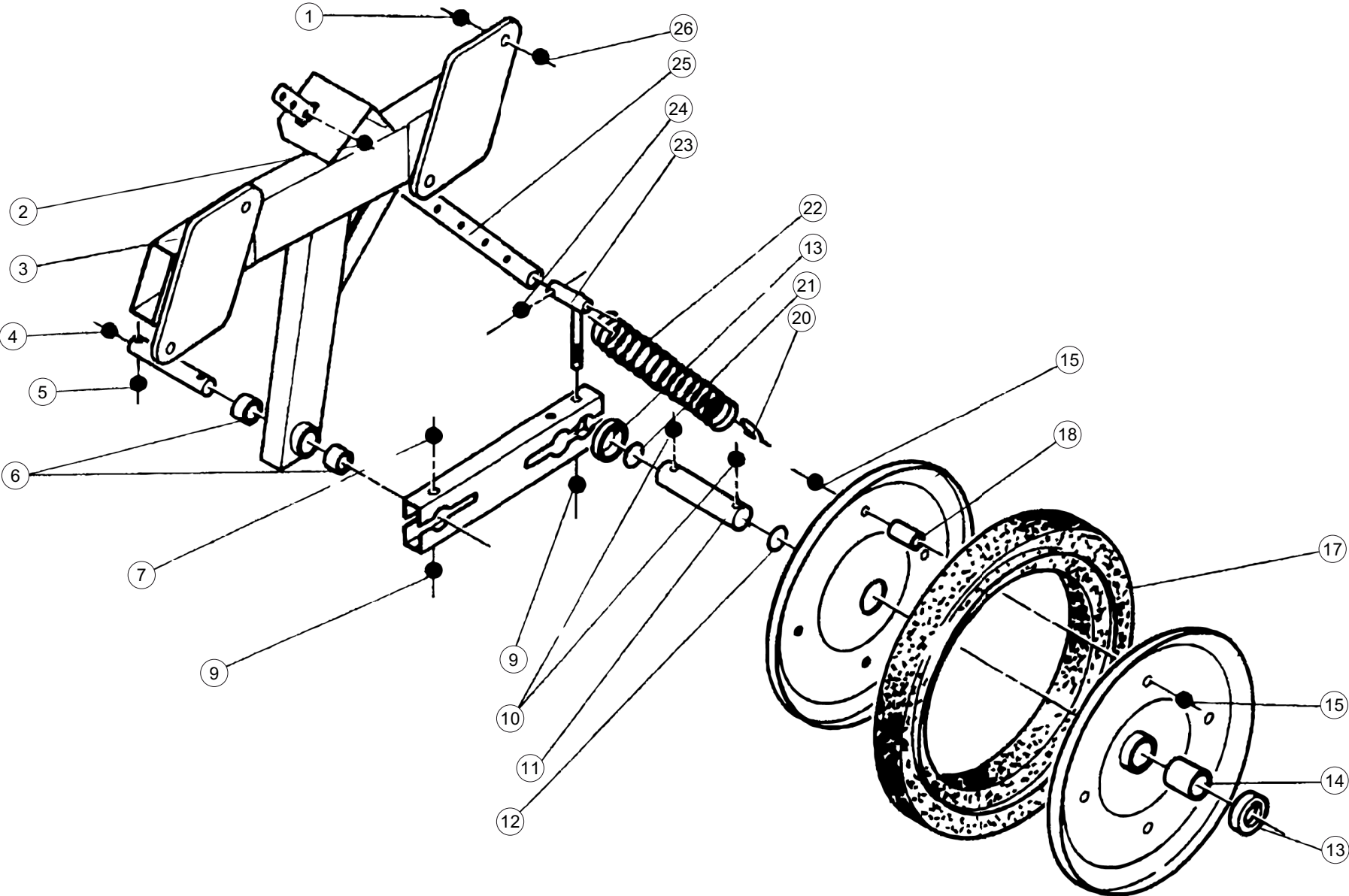
ROUE BILLON

RIDGE WHEEL

RAD F.DAMMKULTUR

RUOTA DI RINCALCO

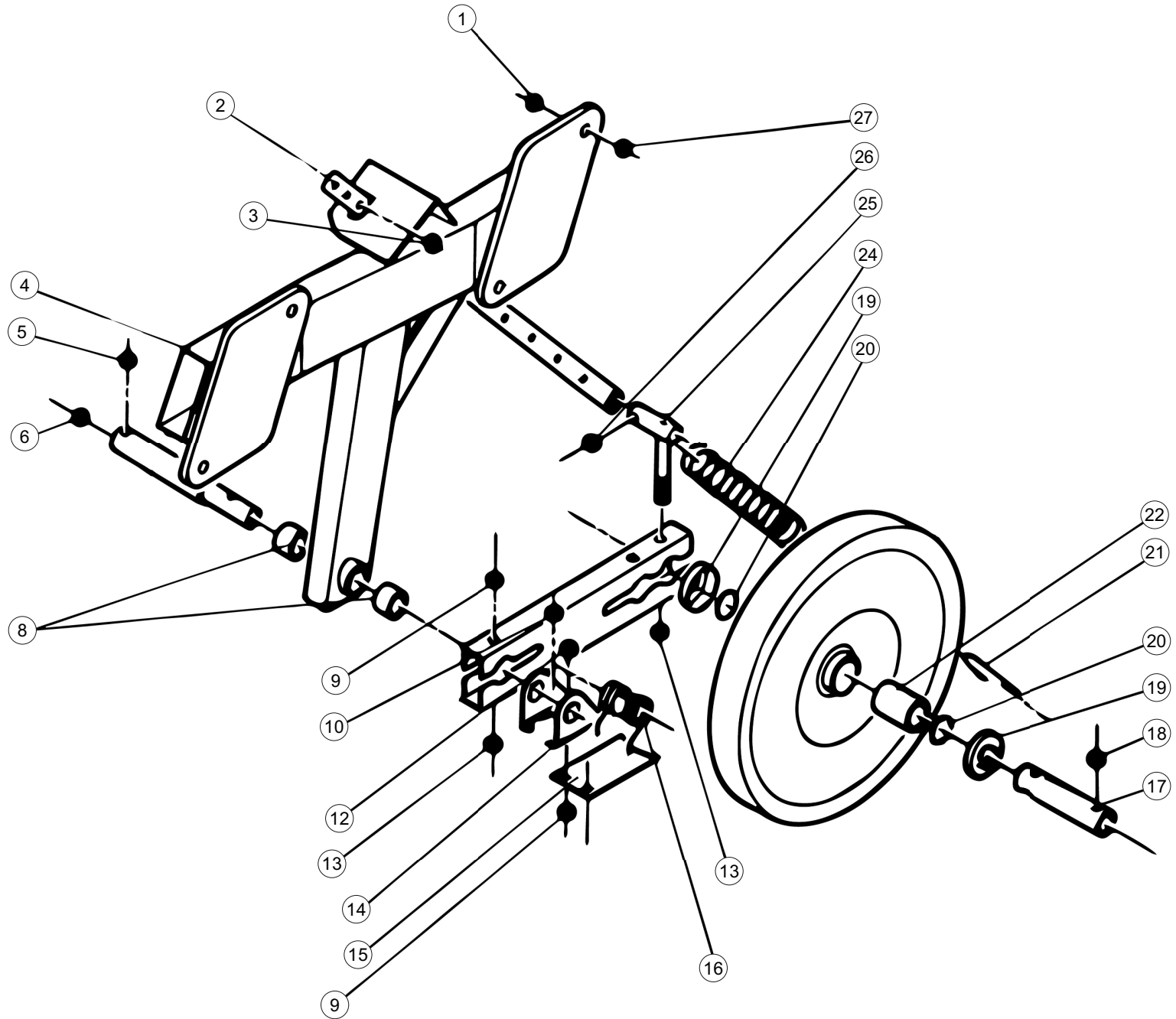
| Rep | Nr | Qt | Designation | Description | Bezeichnung | Referenza | Remarque - Remark - Bemerkung - Osservazioni |
|-----|-----------------|-----|------------------------------|-----------------------------|----------------------------|-------------------------------|--|
| 048 | 81002050 | 004 | ROULEMENT A BILLES | BALL BEARING | KUGELLAGER | CUSCINETTO A SFERE | |
| 049 | 80450620 | 003 | GOUPILLE ELASTIQUE FLZNNC | ROLL PIN FLZNNC | SPANNHUELSE FLZNNC | SPINA ELASTICA FLZNNC | |
| 050 | N01157A0 | 001 | PIGNON | GEAR, PINION | RITZEL | PIGNONE | |
| 051 | N02466A0 | 001 | MOYEU | HUB | NABE | MOZZO | |
| 053 | VLR0320 | 001 | BRAS DE ROUE | ARM, WHEEL | RADARM | BRACCIO PER RUOTA | |
| 054 | FLR0753 | 002 | EMBOUT D'ARTICULATION ZBC | BACK | ZWINGE | IMBUTO | |
| 055 | 80061694 | 001 | VIS TETE HEXAGONALE FE/ZNXC3 | HEXAGON HEAD SCREW FE/ZNXC3 | SECHSKANTSCHRAUBE FE/ZNXC3 | VITE TESTA ESAGONALE FE/ZNXC3 | |
| 056 | VLR0319 | 001 | BROCHE | PIN, HITCH | ACHSE | PERNO | |
| 057 | 80560748 | 001 | GOUPILLE AUTOMATIQUE | LINCH PIN | KLAPPSTECKER | SPINA DI FERMO | |
| 058 | 83070064 | 001 | LIEN PVC | PVC CORD | SICHERUNGSBAND | CAVO | |
| 059 | FLR0756 | 001 | ENTRETOISE D'ARTICULATION | SPACER | DISTANZHUELSE | DISTANZIALE | |
| 060 | N02468A0 | 001 | MOYEU | HUB | NABE | MOZZO | |





ROULETTE AXIALE CAOUTCHOUC (IN INTERMED. AXIAL RUBBER WHEEL (ZWISCHENANDRUCKROLLE GUMMI (ZW RUOTINA ASSIALE INTERM.GOMMA

| Rep | Nr | Qt | Designation | Description | Bezeichnung | Referenza | Remarque - Remark - Bemerkung - Osservazioni |
|-----|-----------------|-----|--------------------------------|--------------------------------|------------------------------|-------------------------------|--|
| 001 | 80201070 | 001 | ECROU HEXAGONAL FE/ZNXC3 | NUT FE/ZNXC3 | SECHSKANTMUTTER FE/ZNXC3 | DADO FE/ZNXC3 | |
| 002 | FPX0752 | 001 | EPINGLE DROITE | ROD LONG | STAB | SPILLO | |
| 003 | VNB0004 | 001 | PROLONGE AR SOUDEE | EXTENSION | VERLAENGERUNG | | |
| 004 | 80252037 | 001 | RONDELLE PLATE FE/ZNXC3 | PLAIN WASHER FE/ZNXC3 | SCHEIBE FE/ZNXC3 | RONDELLA PIATTA FE/ZNXC3 | |
| 005 | 80500328 | 001 | GOUPILLE FENDUE FE/ZNXC3 | SPLIT PIN FE/ZNXC3 | SPLINT FE/ZNXC3 | COPPIGLIA FE/ZNXC3 | |
| 006 | 83012036 | 002 | BAGUE AUTOLUBRIFIANTE | SELF LUBRICATING BEARING | SELBSTSCHMIEREND.GLEITLAGER | ANELLO LUBRIFICATO | |
| 007 | 80060850 | 001 | VIS TETE HEXAGONALE FE/ZNXC3 | HEXAGON HEAD SCREW FE/ZNXC3 | SECHSKANTSCHRAUBE FE/ZNXC3 | VITE TESTA ESAGONALE FE/ZNXC3 | |
| 009 | 80200866 | 002 | ECROU HEXAG.AUTOBL.INOX | UNDERSERRAT.S.LOCK.NUT INOX | SPERRZAHN-BUNDMUTTER INOX | DADO INOX | |
| 010 | 80500428 | 002 | GOUPILLE FENDUE FE/ZNXC3 | SPLIT PIN FE/ZNXC3 | SPLINT FE/ZNXC3 | COPPIGLIA FE/ZNXC3 | |
| 011 | FLR0041A | 001 | PR.AXE DE ROULEAU DE 28 | PIN | ACHSE | PERNO DEL RULLO Ø=28 | |
| 012 | A621531 | 001 | JOINT TORIQUE | O-RING | EP. DICHTUNG | TENUTA | |
| 013 | FLR0045 | 002 | COUPELLE D'ETANCHEITE ZB | | SCHALE | PARAPOLVERE | |
| 014 | 83012028 | 001 | BAGUE AUTOLUBRIFIANTE | SELF LUBRICATING BEARING | SELBSTSCHMIEREND.GLEITLAGER | ANELLO LUBRIFICATO | |
| 015 | 80120610 | 002 | VIS TETE FRAISEE FE/ZNXC3 | SLOTT.COUNT.HEAD SCRE.FE/ZNXC3 | SENKSCRAU.M.SCHLITZ FE/ZNXC3 | | |
| 017 | 53060400 | 001 | PNEU FARMFLEX 10"X1" | TYRE | REIFEN | PNEUMATICO "FARMFLEX 10X1" | |
| 018 | FLR0071A | 001 | ENTRETOISE DE ROULEAU CAOUT.ZB | SPACER | DISTANZHUELSE | | |
| 020 | FPX0191C | 001 | BUTEE | STOP | ANSCHLAG | LIMITATORE | |
| 021 | A621531 | 001 | JOINT TORIQUE | O-RING | EP. DICHTUNG | TENUTA | |
| 022 | FLR0076 | 001 | RESSORT DE PRESSION | SPRING | FEDER | MOLLA DI PRESSIONE | |
| 023 | VLR0026 | 001 | AXE DE POUSSEE SOUDE ZB | PIN | ACHSE | PERNO DI PRESSIONE | |
| 024 | 80500229 | 001 | GOUPILLE FENDUE FE/ZNXC3 | SPLIT PIN FE/ZNXC3 | SPLINT FE/ZNXC3 | COPPIGLIA FE/ZNXC3 | |
| 025 | FNB0143D | 001 | TRINGLE | LINK | STREBE | TRIANGOLO | |
| 026 | 80061036 | 001 | VIS TETE HEXAGONALE FE/ZNXC3 | HEXAGON HEAD SCREW FE/ZNXC3 | SECHSKANTSCHRAUBE FE/ZNXC3 | VITE TESTA ESAGONALE FE/ZNXC3 | |





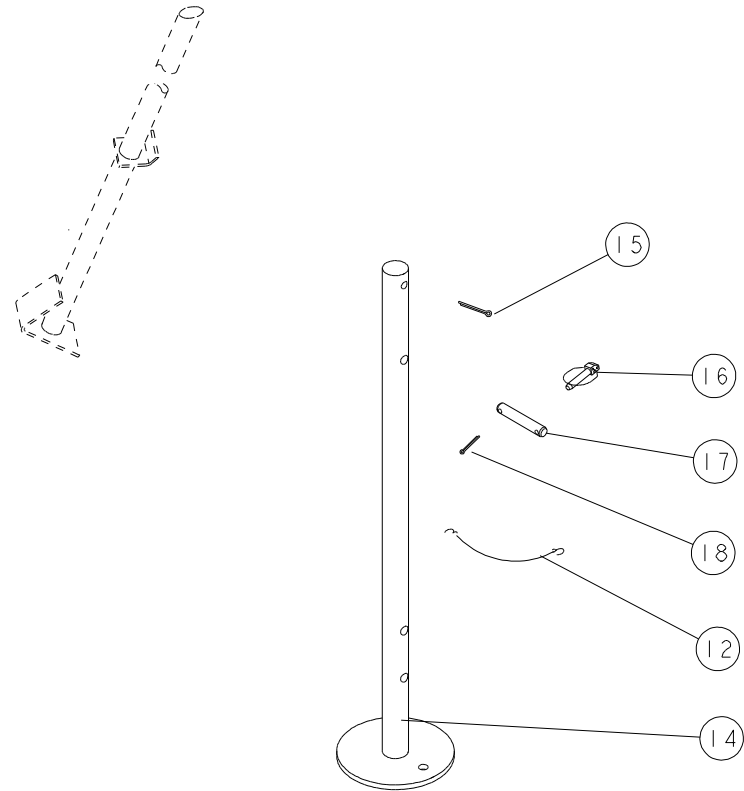
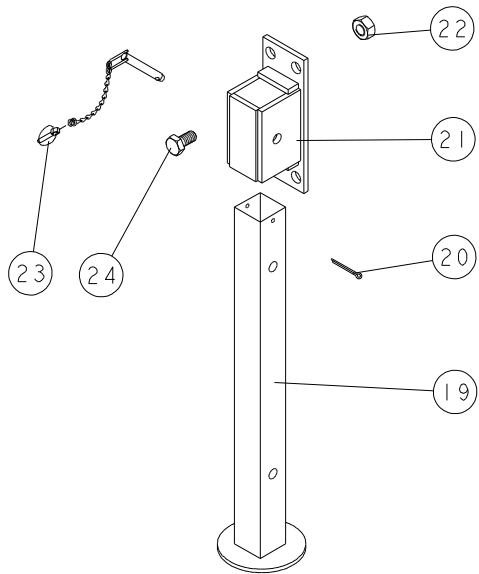
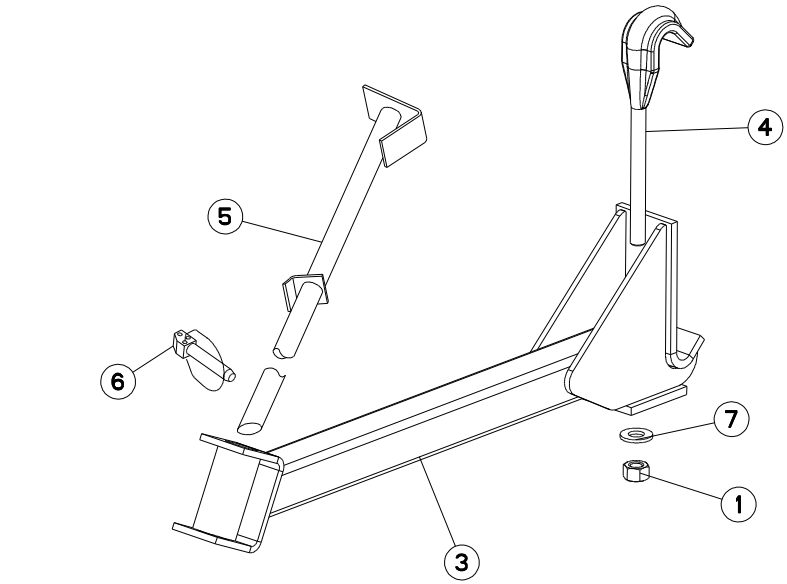
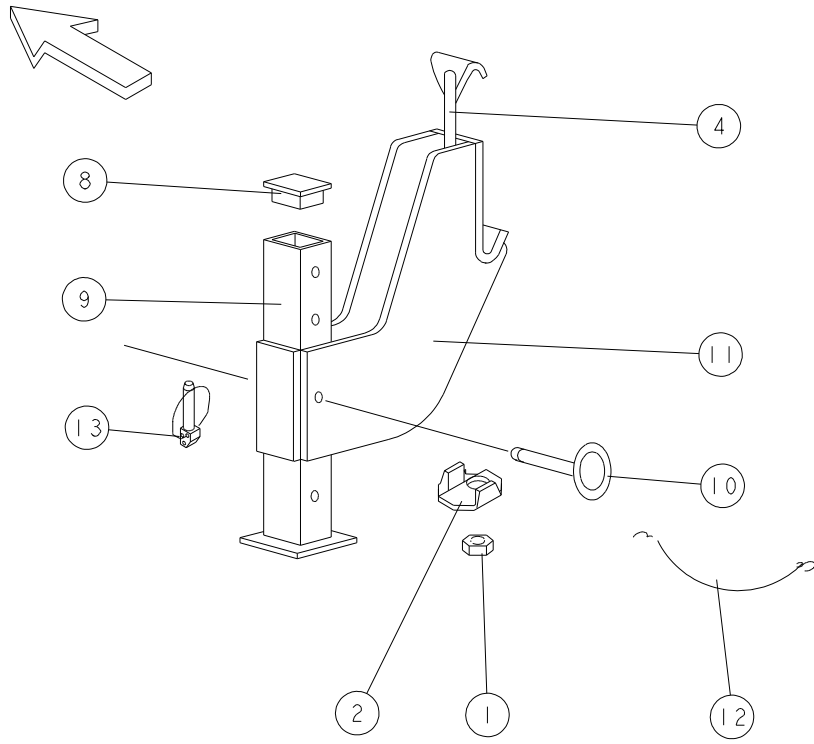
ROULETTE AXIALE ACIER (INTERME

STEEL AXIAL PRESS WH (INTERMED

ZWISCHENANDRUCKROLLE STAHL (ZW

RUOTINA ASSIALE ACCIAIO (INTER

| Rep | Nr | Qt | Designation | Description | Bezeichnung | Referenza | Remarque - Remark - Bemerkung - Osservazioni |
|-----|-----------------|-----|------------------------------|-----------------------------|-----------------------------|--------------------------------|--|
| 001 | 80201070 | 001 | ECROU HEXAGONAL FE/ZNXC3 | NUT FE/ZNXC3 | SECHSKANTMUTTER FE/ZNXC3 | DADO FE/ZNXC3 | |
| 002 | FNB0143D | 001 | TRINGLE | LINK | STREBE | TRIANGOLO | |
| 003 | FPX0752 | 001 | EPINGLE DROITE | ROD LONG | STAB | SPILLO | |
| 004 | VNB0004 | 001 | PROLONGE AR SOUDEE | EXTENSION | VERLAENGERUNG | | |
| 005 | 80500328 | 001 | GOUPILLE FENDUE FE/ZNXC3 | SPLIT PIN FE/ZNXC3 | SPLINT FE/ZNXC3 | COPPIGLIA FE/ZNXC3 | |
| 006 | 80252037 | 001 | RONDELLE PLATE FE/ZNXC3 | PLAIN WASHER FE/ZNXC3 | SCHEIBE FE/ZNXC3 | RONDELLA PIATTA FE/ZNXC3 | |
| 008 | 83012036 | 002 | BAGUE AUTOLUBRIFIANTE | SELF LUBRICATING BEARING | SELBSTSCHMIEREND.GLEITLAGER | ANELLO LUBRIFICATO | |
| 009 | 80060850 | 002 | VIS TETE HEXAGONALE FE/ZNXC3 | HEXAGON HEAD SCREW FE/ZNXC3 | SECHSKANTSCHRAUBE FE/ZNXC3 | VITE TESTA ESAGONALE FE/ZNXC3 | |
| 010 | 80450525 | 001 | GOUPILLE ELASTIQUE FLZNNC | ELASTIC PIN HEAVY DUTY | SPANNHUELSE FLZNNC | SPINA ELASTICA FLZNNC | |
| 012 | 80060612 | 001 | VIS TETE HEXAGONALE FE/ZNXC3 | HEXAGON HEAD SCREW FE/ZNXC3 | SECHSKANTSCHRAUBE FE/ZNXC3 | VITE TESTA ESAGONALE FE/ZNXC3 | |
| 013 | 80200866 | 002 | ECROU HEXAG.AUTOBL.INOX | UNDERSERRAT.S.LOCK.NUT INOX | SPERRZAHN-BUNDMUTTER INOX | DADO INOX | |
| 014 | FLR0058A | 001 | CHAPE DE DECROTTOIR DE 28 | YOKE | GABEL | COPERCHIO DEL RASCHIATORE Ø=28 | |
| 015 | FLR0060A | 001 | DECROTTOIR POUR ROULEAU 28PL | SCRAPER | ABSTREIFER | RASCHIATORE | |
| 016 | FLR0059A | 001 | RESSORT DE DECROTTOIR DE 28 | SPRING | FEDER | MOLLA DEL RASCHIATORE Ø=28 | |
| 017 | FLR0041A | 001 | PR.AXE DE ROULEAU DE 28 | PIN | ACHSE | PERNO DEL RULLO Ø=28 | |
| 018 | 80500428 | 001 | GOUPILLE FENDUE FE/ZNXC3 | SPLIT PIN FE/ZNXC3 | SPLINT FE/ZNXC3 | COPPIGLIA FE/ZNXC3 | |
| 019 | FLR0045 | 002 | COUPELLE D'ETANCHEITE ZB | | SCHALE | PARAPOLVERE | |
| 020 | A621531 | 002 | JOINT TORIQUE | O-RING | EP. DICHTUNG | TENUTA | |
| 021 | FPX0191C | 001 | BUTEE | STOP | ANSCHLAG | LIMITATORE | |
| 022 | 83012028 | 001 | BAGUE AUTOLUBRIFIANTE | SELF LUBRICATING BEARING | SELBSTSCHMIEREND.GLEITLAGER | ANELLO LUBRIFICATO | |
| 024 | FLR0076 | 001 | RESSORT DE PRESSION | SPRING | FEDER | MOLLA DI PRESSIONE | |
| 025 | VLR0026 | 001 | AXE DE POUSSEE SOUDE ZB | PIN | ACHSE | PERNO DI PRESSIONE | |
| 026 | 80500229 | 001 | GOUPILLE FENDUE FE/ZNXC3 | SPLIT PIN FE/ZNXC3 | SPLINT FE/ZNXC3 | COPPIGLIA FE/ZNXC3 | |
| 027 | 80061036 | 001 | VIS TETE HEXAGONALE FE/ZNXC3 | HEXAGON HEAD SCREW FE/ZNXC3 | SECHSKANTSCHRAUBE FE/ZNXC3 | VITE TESTA ESAGONALE FE/ZNXC3 | |



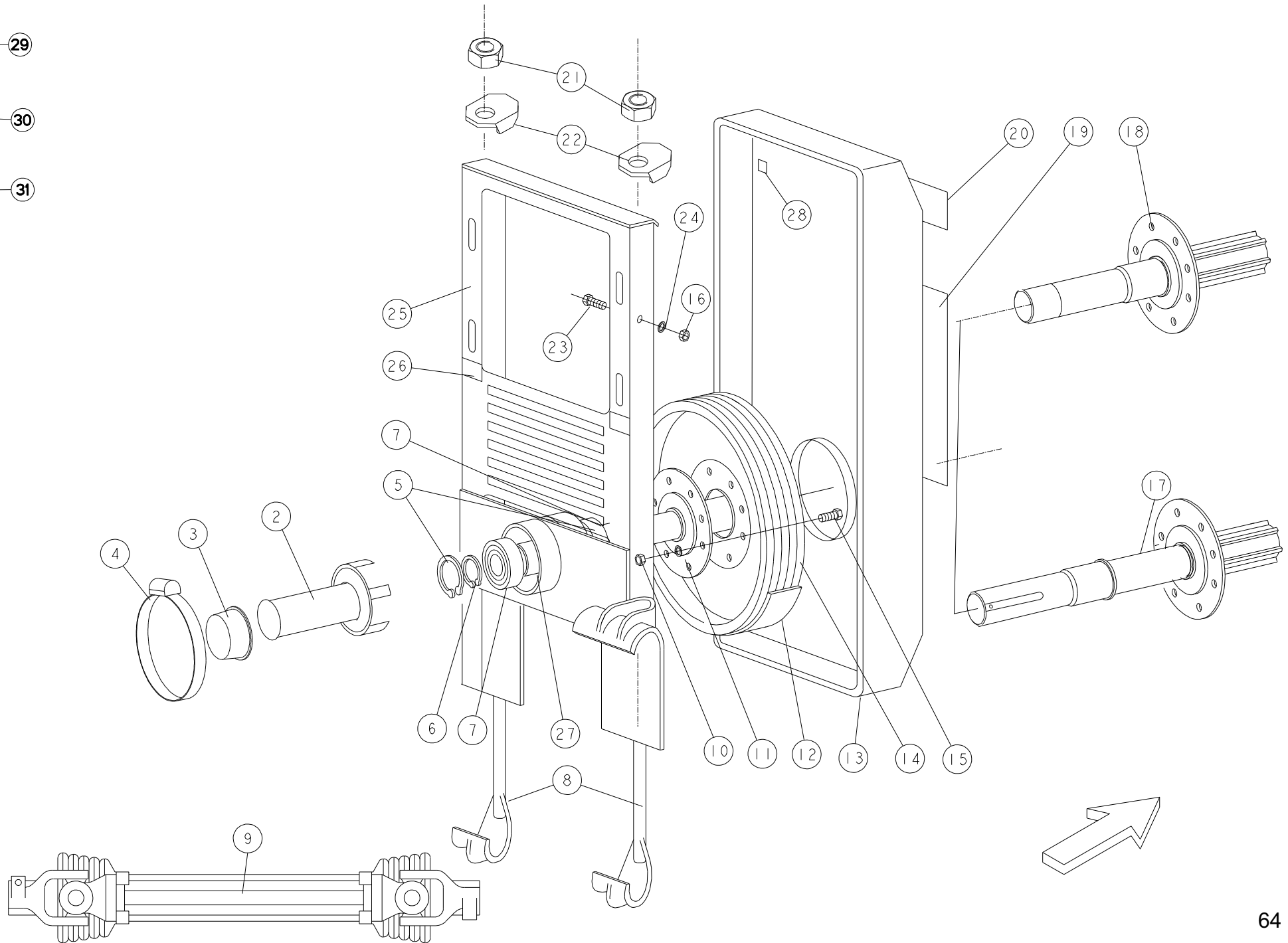
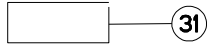
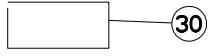
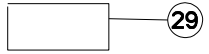


BEQUILLES

PARKING STAND

ABSTELLSTUTZEN

| Rep | Nr | Qt | Designation | Description | Bezeichnung | Referenza | Remarque - Remark - Bemerkung - Osservazioni |
|-----|-----------------|-----|--------------------------------|-----------------------------|--------------------------------|-------------------------------|--|
| 001 | 80201470 | 001 | ECROU HEXAGONAL FE/ZNXC3 | NUT FE/ZNXC3 | SECHSKANTMUTTER FE/ZNXC3 | DADO FE/ZNXC3 | |
| 002 | FLA0954C | 001 | RONDELLE | WASHER | SCHEIBE | RONDELLA PIATTA | |
| 003 | VNB0431A | 001 | SUPPORT DE BEQUILLE ARRIERE | BRACKET | HALTERUNG | SUPPORTO | |
| 004 | FNB0429A | 001 | BRIDE | CLAMP | BUEGEL | STAFFA | |
| 005 | VNB0102A | 001 | BEQUILLE | STAND | STAENDER | SUPPORTO | |
| 006 | 80560748 | 001 | GOUPILLE AUTOMATIQUE | LINCH PIN | KLAPPSTECKER | SPINA DI FERMO | |
| 007 | 80251430 | 001 | RONDELLE PLATE FE/ZNXC3 | PLAIN WASHER M14 | SCHEIBE FE/ZNXC3 | RONDELLA PIATTA FE/ZNXC3 | |
| 008 | BLE0001 | 001 | CAPE CARREE AILE. NOIR 45X45X5 | BACK | ZWINGE | TAPPO PLASTICO QUADRATO 45MM | |
| 009 | VLR0315 | 001 | BEQUILLE | STAND | STAENDER | SUPPORTO | |
| 010 | VPX1495 | 001 | BROCHE | PIN, HITCH | ACHSE | PERNO | |
| 011 | VNB0761 | 001 | PINCE | CLAMP, MOUNT | ZANGE | PINZE | |
| 012 | 83070063 | 001 | LIEN PVC | PVC CORD | SICHERUNGSBAND | CAVETTO | |
| 013 | 80560540 | 001 | GOUPILLE AUTOMATIQUE FE/ZNXC3 | LINCH PIN FE/ZNXC3 | KLAPPSTECKER FE/ZNXC3 | COPPIGLIA FE/ZNXC3 | |
| 014 | N00154C0 | 001 | BEQUILLE | STAND | STAENDER | SUPPORTO | |
| 015 | 80500741 | 001 | GOUPILLE FENDUE FE/ZNXC3 | SPLIT PIN FE/ZNXC3 | SPLINT FE/ZNXC3 | COPPIGLIA FE/ZNXC3 | |
| 016 | 80560440 | 001 | GOUPILLE AUTOMATIQUE FE/ZNXC3 | LINCH PIN FE/ZNXC3 | KLAPPSTECKER FE/ZNXC3 | COPPIGLIA FE/ZNXC3 | |
| 017 | N02561A0 | 001 | AXE | PIN | ACHSE | ASSE | |
| 018 | 80500428 | 001 | GOUPILLE FENDUE FE/ZNXC3 | SPLIT PIN FE/ZNXC3 | SPLINT FE/ZNXC3 | COPPIGLIA FE/ZNXC3 | |
| 019 | N02651A0 | 001 | BEQUILLE CHASSIS REPLIABLE | STAND | STUETZE | SUPPORTO | |
| 020 | 80500564 | 001 | GOUPILLE FENDUE INOX | SPLIT PIN INOX A2 | SPLINT INOX A2 | COPPIGLIA INOX A2 | |
| 021 | N02637B0 | 001 | SUPPORT | SUPPORT | TRAEGER | SUPPORTO | |
| 022 | 80201640 | 001 | ECROU HEX.BAS AUTOFR.FE/ZNXC3 | SELF-LOCKING NUT FE/ZNXC3 | SELBSTSICHERND.MUTTER FE/ZNXC3 | DADO AUTOBLOCCANTE FE/ZNXC3 | |
| 023 | 59683300 | 001 | TOURILLON CPLT. | ADJUSTMENT PIN ASSY. | STECKBOLZEN KPLT | SPINA EL100/80/50N-60 | |
| 024 | 80061601 | 001 | VIS TETE HEXAGONALE FE/ZNXC3 | HEXAGON HEAD SCREW FE/ZNXC3 | SECHSKANTSCHRAUBE FE/ZNXC3 | VITE TESTA ESAGONALE FE/ZNXC3 | |



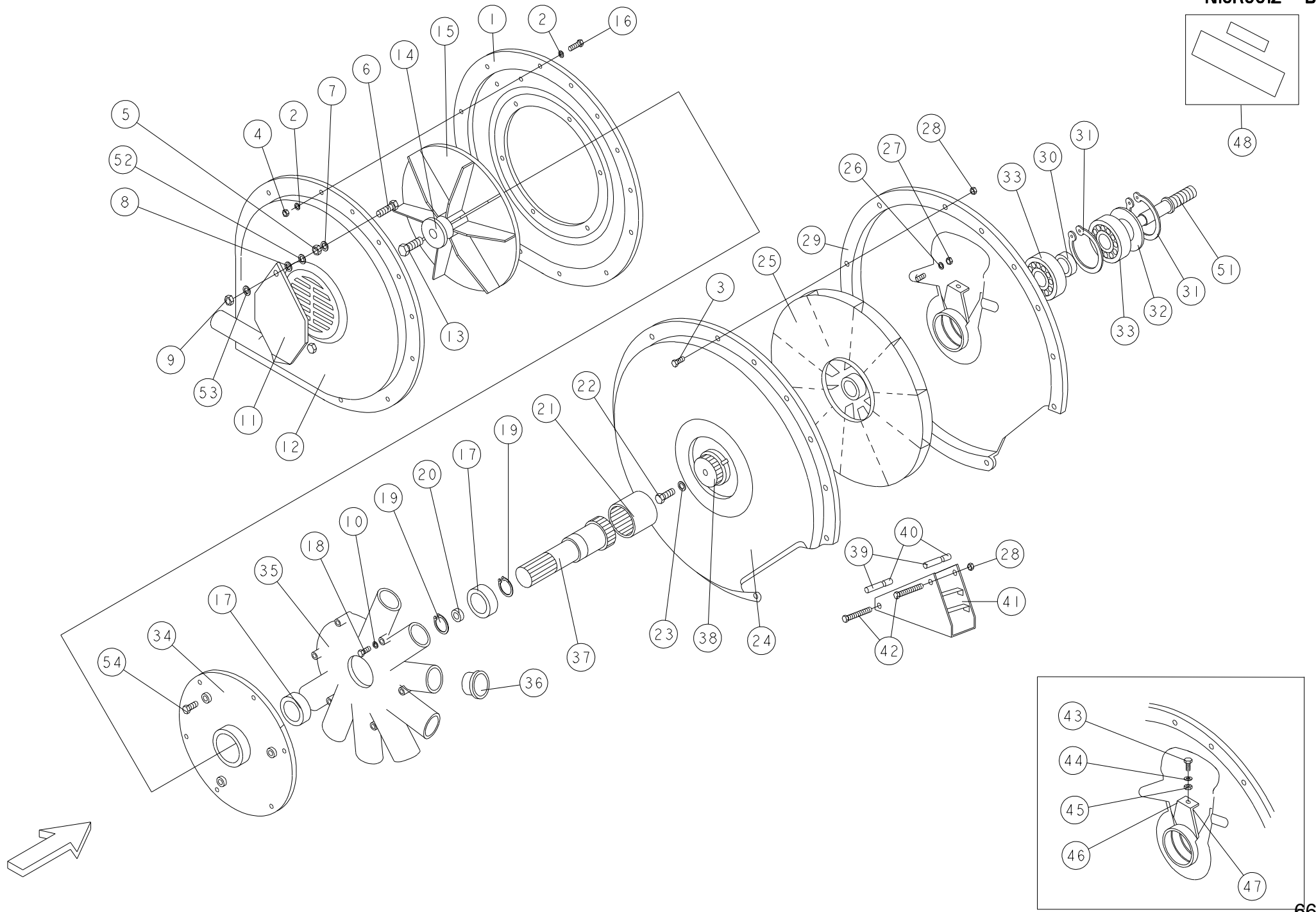


SUPPORT VENTILATEUR

FAN SUPPORT

GEBLAESEHALTERUNG

| Rep | Nr | Qt | Designation | Description | Bezeichnung | Referenza | Remarque - Remark - Bemerkung - Osservazioni |
|-----|----------|-----|--------------------------------|--------------------------------|------------------------------|-------------------------------|--|
| 002 | VNB0128 | 001 | PROTECTEUR ARBRE | GUARD | SCHUTZ | PROTEZIONE ALBERO | |
| 003 | B0000005 | 001 | BOUCHON ROUGE 44,7 | PLUG | VERSCHLUSSSCHRAUBE | TAPPO | |
| 004 | 83090080 | 001 | COLLIER VIS SANS FIN INOX W4 | COLLAR | HALTEBAND | COLLARE | |
| 005 | 80597200 | 002 | CIRCLIP INTERIEUR | RETAINING RING | SICHERUNGSRING | ANELLO | |
| 006 | 80583000 | 001 | CIRCLIP EXTERIEUR | ELASTIC RING | SICHERUNGSRING | ANELLO | |
| 007 | 81003074 | 002 | ROULEMENT A BILLES | BALL BEARING | KUGELLAGER | CUSCINETTO A SFERE | |
| 008 | FNB0429A | 002 | BRIDE | CLAMP | BUEGEL | STAFFA | |
| 009 | A620577 | 001 | CARDAN 6 CANN.SS ROUE LIB.1010 | 6 SPL PTO SHAFT | GELENKWELLE 6 | TRASM. 6S L1010 S/R.LIBERA | 6 cannelures sans roue libre |
| 009 | A621753 | 001 | CARDAN 6 CANNEL.ROUE LIBRE | PTO SHAFT 6 SPL WITH FREEWHEEL | FREILAUFGELENKWELLE 1 3/8"-6 | TRASM. 6SL R.LIBERA | 60 cannelures à roue libre |
| 009 | B0000929 | 001 | CARDAN 20 CANNEL.ROUE LIB. | PTO SHAFT 20 SPLINES OVERCOSTS | GELENKWELLE 20 MEHRPREISS | SUPPL.CARDANO 20SCAN. | 20 cannelures roue libre |
| 009 | B0000931 | 001 | TRANSMISSION 21 CANNEL RL | PTO SHAFT | GELENKW | CARDANO | 21 cannelures roue libre |
| 010 | 80200600 | 008 | ECROU HEXAGONAL FE/ZNXC3 | NUT FE/ZNXC3 | SECHSKANTMUTTER FE/ZNXC3 | DADO FE/ZNXC3 | |
| 011 | 80270602 | 012 | RONDELLE EVENTAIL FE/ZNXC3 | SERRATED LOCK WASHER FE/ZNXC3 | FAECHERSCHEIBE FE/ZNXC3 | RONDELLA VENTAGLIO FE/ZNXC3 | |
| 012 | 83152036 | 001 | COURROIE STRIEE | POWERBAND | RILLENBAND | CINGHIA | : PL Junior |
| 012 | 83152035 | 001 | COURROIE STRIEE | POWERBAND | RILLENBAND | CINGHIA | : PL Junior 1000 min-1 |
| 012 | 83152052 | 001 | COURROIE STRIEE | POWERBAND | RILLENBAND | CINGHIA | : PL2 |
| 012 | 83152051 | 001 | COURROIE STRIEE | POWERBAND | RILLENBAND | CINGHIA | : PL2 1000 min-1 |
| 013 | VNB0682B | 001 | PROTECTEUR | GUARD | SCHUTZ | PROTEZIONE | |
| 014 | MLA0019 | 001 | POULIE | PULLEY | RIEMENSCHIEBE | PULEGGIA | : PL Junior |
| 014 | MLR0020 | 001 | POULIE | PULLEY | RIEMENSCHIEBE | PULEGGIA | : PL Junior 1000 min-1 |
| 014 | MNB0068 | 001 | POULIE 540 MIN-1 | PULLEY | KEILRIEMENSCHIEBE | POULIE | : PL2 |
| 014 | MNB0069 | 001 | POULIE 1000 MIN-1 | PULLEY | KEILRIEMENSCHIEBE | POULIE | : PL2 1000 min-1 |
| 015 | 80060620 | 008 | VIS TETE HEXAGONALE FE/ZNXC3 | HEX BOLT FE/ZNXC3 | SECHSKANTSCHRAUBE FE/ZNXC3 | VITE TESTA ESAGONALE FE/ZNXC3 | |
| 016 | 80200802 | 004 | ECROU A PINCER FE/ZNXC3 | SPEED NUT FE/ZNXC3 | BLECH MUTTER FE/ZNXC3 | DADO FE/ZNXC3 | |
| 017 | VLA0569D | 001 | ARBRE D'ENTRAINEMENT LONG | DRIVE SHAFT LONG | ANTRIEBSWELLE | ALBERO LUNGO | |
| 018 | N00008A0 | 001 | AXE | PIN | ACHSE | ASSE | |
| 019 | FNB1198A | 001 | AUTO COLLANT PRISE DE FORCE | TRANSFER | AUFKL. | ADESIVO "P.D.F." | |
| 020 | 09915000 | 001 | ETIQ.ADHESIVE 540 MIN-1 A.G. | DECAL | AUFKLEBER | ADESIVO | |
| 021 | 80201470 | 002 | ECROU HEXAGONAL FE/ZNXC3 | NUT FE/ZNXC3 | SECHSKANTMUTTER FE/ZNXC3 | DADO FE/ZNXC3 | |
| 022 | FLA0954C | 002 | RONDELLE | WASHER | SCHEIBE | RONDELLA PIATTA | |
| 023 | 80060846 | 006 | VIS TETE HEXAGONALE FE/ZNXC3 | HEX BOLT FE/ZNXC3 | SECHSKANTSCHRAUBE FE/ZNXC3 | VITE TESTA ESAGONALE FE/ZNXC3 | |
| 024 | 80250823 | 006 | RONDELLE PLATE FE/ZNXC3 | PLAIN WASHER FE/ZNXC3 | SCHEIBE FE/ZNXC3 | RONDELLA PIATTA FE/ZNXC3 | |
| 025 | VNB0683B | 001 | SUPPORT | SUPPORT | TRAEGER | SUPPORTO | |
| 026 | FNB0748 | 002 | PATIN | SKID | GLEITKUFE | PATTINO | |
| 027 | FLA0966 | 001 | ENTRETOISE | SPACER | DISTANZHUELSE | DISTANZIALE | |
| 028 | 80201056 | 004 | ECROU CAGE | CAGE NUT | KAEFIG MUTTER | DADO IN GABBIA | |
| 029 | FNB1198A | 001 | AUTO COLLANT PRISE DE FORCE | TRANSFER | AUFKL. | ADESIVO "P.D.F." | |
| 030 | 09915000 | 001 | ETIQ.ADHESIVE 540 MIN-1 A.G. | DECAL | AUFKLEBER | ADESIVO | |
| 031 | 09915200 | 001 | ETIQ.ADHESIVE 1000 MIN-1 A G. | DECAL 1000 MIN-1 LE. | AUFKLEBER 1000 MIN-1 LI. | ADESIVO | |





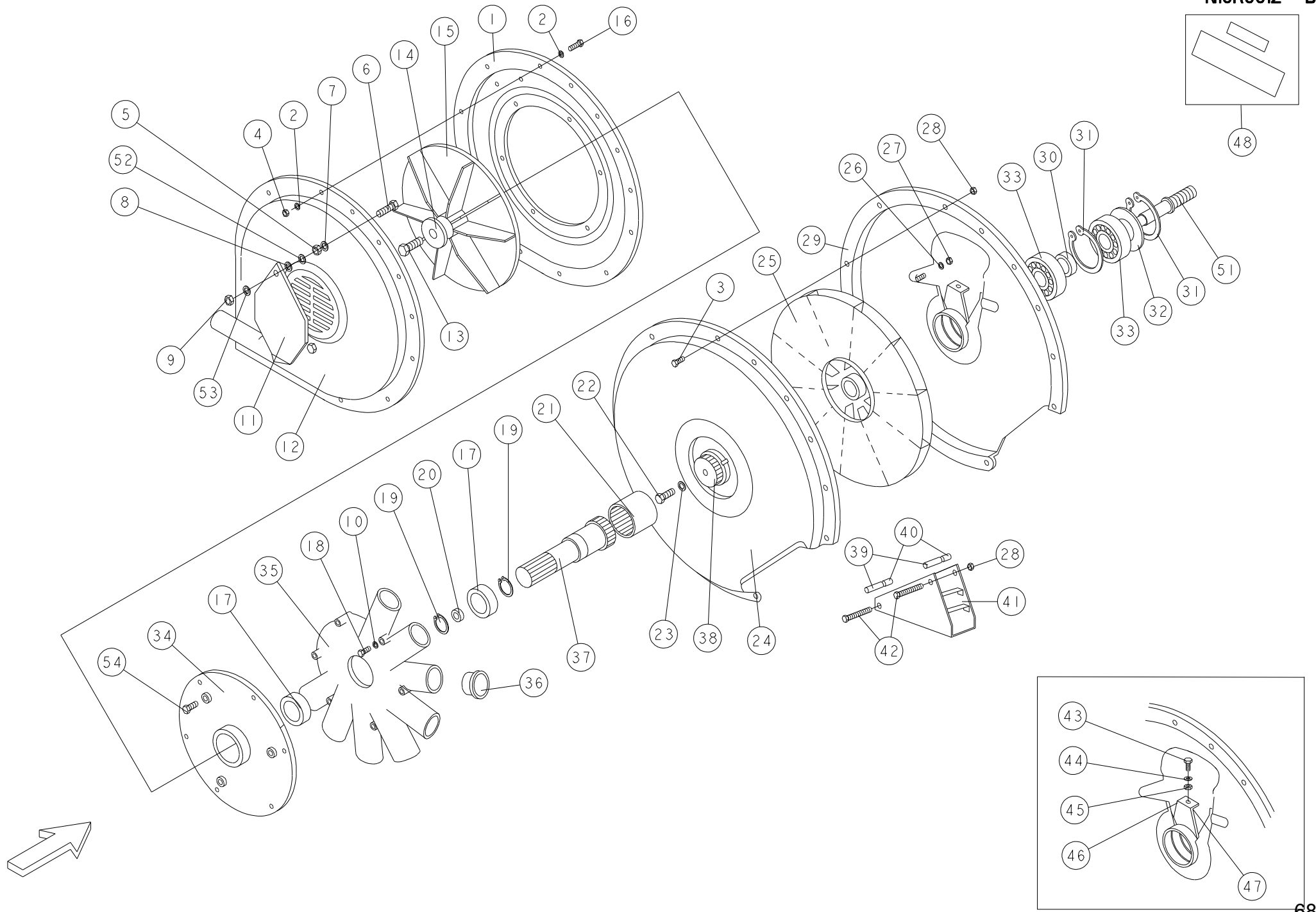
VENTILATEUR JUNIOR

JUNIOR FAN

GEBLAESE JUNIOR

Remarque - Remark - Bemerkung - Osservazioni

| Rep | Nr | Qt | Designation | Description | Bezeichnung | Referenza | Remarque - Remark - Bemerkung - Osservazioni |
|-----|-----------------|-----|--------------------------------|--------------------------------|-------------------------------|-------------------------------|--|
| 001 | MLA0103 | 001 | CAGE | 1/2 CRANKCASE | 1/2 GEHAEUSE | 1/2 GABBIA PROTEZ. MICRO | |
| 002 | 80250611 | 028 | RONDELLE PLATE FE/ZNXC3 | PLAIN WASHER M6 DIN 125 FE/ZNX | SCHEIBE FE/ZNXC3 | RONDELLA PIATTA FE/ZNXC3 | |
| 003 | 80060616 | 014 | VIS TETE HEXAGONALE FE/ZNXC3 | HEXAGON HEAD SCREW FE/ZNXC3 | SECHSKANTSCHRAUBE FE/ZNXC3 | VITE TESTA ESAGONALE FE/ZNXC3 | |
| 004 | 80200600 | 014 | ECROU HEXAGONAL FE/ZNXC3 | NUT FE/ZNXC3 | SECHSKANTMUTTER FE/ZNXC3 | DADO FE/ZNXC3 | |
| 005 | 80200806 | 002 | ECROU HEXAGONAL BAS FE/ZNXC3 | NUT FE/ZNXC3 | SECHSKANTMUTTER FE/ZNXC3 | DADO FE/ZNXC3 | |
| 006 | VLA0782 | 001 | VIS | SCREW | SCHRAUBE | VITE | |
| 007 | FLA1715 | 001 | RONDELLE | WASHER | SCHEIBE | ROND.CONCA DI APPOGGIO DA 9 | |
| 008 | FLA1545 | 001 | RONDELLE | WASHER | SCHEIBE | RONDELLA DI SFREGAMENTO | |
| 009 | 80200826 | 001 | ECROU A OREILLES FE/ZNXC3 | STEEL BUTTERFLY NUT FE/ZNXC3 | FLUEGELMUTTER FE/ZNXC3 | GALLETTO FE/ZNXC3 | |
| 010 | 80270602 | 001 | RONDELLE EVENTAIL FE/ZNXC3 | SERRATED LOCK WASHER FE/ZNXC3 | FAECHERSCHEIBE FE/ZNXC3 | RONDELLA VENTAGLIO FE/ZNXC3 | |
| 011 | FLA1462C | 001 | DIAPHRAGME | DIAPHRAGM | SCHIEDEWAND | DIAFRAMMA DI VENTILATORE | |
| 012 | MLA0102A | 001 | CAGE | 1/2 CRANKCASE | 1/2 GEHAEUSE | 1/2 GABBIA PROTEZ. MICRO | |
| 013 | FLA1627A | 001 | VIS | SCREW | SCHRAUBE | VITE | |
| 014 | FLA1626 | 001 | RONDELLE | WASHER | SCHEIBE | RONDELLA FRENO /TURBINA MICRO | |
| 015 | VLA0731 | 001 | ROUE | RIM AND TIRE ASSY | RAD | RUOTA | |
| 016 | 80060612 | 014 | VIS TETE HEXAGONALE FE/ZNXC3 | HEXAGON HEAD SCREW FE/ZNXC3 | SECHSKANTSCHRAUBE FE/ZNXC3 | VITE TESTA ESAGONALE FE/ZNXC3 | |
| 017 | 81002050 | 002 | ROULEMENT A BILLES | BALL BEARING | KUGELLAGER | CUSCINETTO A SFERE | |
| 018 | 80060671 | 006 | VIS TETE HEXAGONALE INOX | HEXAGON HEAD SCREW INOX | SECHSKANTSCHRAUBE INOX | VITE A TESTA ESAGONALE INOX | |
| 019 | 80594700 | 001 | CIRCLIP INTERIEUR | ELASTIC RING | SICHERUNGSRING | ANELLO | |
| 020 | FLA1608 | 001 | ENTRETOISE AXE VENTIL MICRO | SPACER | DISTANZHUELSE | DISTANZIALE ASSE VENTIL MICRO | |
| 021 | VLA1790 | 001 | PR. NOIX PLASTIQUE "SITEX" ASS | SPECIAL NUT | FEDERLAGERUNG | NOCCIOLO DI PLASTICA | |
| 022 | 80081005 | 001 | VIS TETE CYL.SIX P.CREUX | HEX.SOCKET HEAD CAP SCREW | ZYLINDERSCHR.INNENSECHSKANT | VITE A TESTA CILINDRICA | |
| 023 | 80271003 | 001 | RONDELLE GROWER FE/ZNXC3 | SPRING WASHER FE/ZN | FEDERRING FE/ZNXC3 | RONDELLA GROWER FE/ZNXC3 | |
| 024 | FLA0517B | 001 | CAGE | 1/2 CRANKCASE | GAHAEUSEHAELFTE | 1/2 CARTER DIETRO DEL VENT. | |
| 025 | VLA0206A | 001 | TURBINE | TURBINE | GEBLAESE | TURBINA | |
| 026 | 80271201 | 001 | RONDELLE EVENTAIL FLZNNC | SERRATED LOCK WASHER FLZNNC | FAECHERSCHEIBE FLZNNC | RONDELLA VENTAGLIO FLZNNC | |
| 027 | 80201270 | 014 | ECROU HEXAGONAL FE/ZNXC3 | NUT FE/ZNXC3 | SECHSKANTMUTTER FE/ZNXC3 | DADO FE/ZNXC3 | |
| 028 | 80200665 | 001 | ECROU HEXAG.AUTOBL.FE/ZNXC3 | UNDERSERRAT.S.LOC.NUT FE/ZNXC3 | SPERRZAHN-BUNDMUTTER FE/ZNXC3 | DADO FE/ZNXC3 | |
| 029 | VLA2117 | 001 | CAGE | 1/2 CRANKCASE | 1/2 GEHAEUSE | 1/2 GABBIA ANTER. VENTILAT. | |
| 030 | FLA0528A | 001 | ENTRETOISE | SPACER | DISTANZHUELSE | DISTANZIALE | |
| 031 | 80597200 | 002 | CIRCLIP INTERIEUR | RETAINING RING | SICHERUNGSRING | ANELLO | |
| 032 | 82153772 | 001 | ANNEAU NILOS | FLEXIBLE AXIAL SEAL WASHER | FEDERDE AXIALDICHTSCHEIBE | ANELLO | |
| 033 | 81003074 | 002 | ROULEMENT A BILLES | BALL BEARING | KUGELLAGER | CUSCINETTO A SFERE | |
| 034 | VLA0803F | 001 | MOYEU | HUB | NABE | MOZZO | |
| 035 | MAD0006A | 001 | COLLECTEUR | MANIFOLD | KOLLEKTOR | COLLETTORE | |
| 036 | A620234 | 001 | BOUCHON ROUGE 39,3 | DUST | SCHALE | TAPPO PLASTICA 37,3 REF.373 | |
| 037 | VAD0159 | 001 | AXE | PIN | ACHSE | ASSE | |
| 038 | VLA0805 | 001 | ACCOUPLLEMENT | COUPLING | KUPPLUNG | ACCOPPIAMENTO | |
| 039 | FLA1231A | 002 | ENTRETOISE | SPACER | DISTANZHUELSE | DISTANZIALE | |
| 040 | FJX0159 | 001 | ENTRETOISE | SPACER | DISTANZHUELSE | DISTANZIALE | |
| 041 | FLA1227B | 001 | DEFLECTEUR | DEFLECTOR | ABWEISER | DEFLETTORE | |
| 042 | 80060695 | 002 | VIS TETE HEXAGONALE FE/ZNXC3 | HEXAGON HEAD SCREW FE/ZNXC3 | SECHSKANTSCHRAUBE FE/ZNXC3 | VITE TESTA ESAGONALE FE/ZNXC3 | |
| 043 | 80061061 | 001 | VIS TETE HEXAGONALE FE/ZNXC3 | HEXAGON HEAD SCREW FE/ZNXC3 | SECHSKANTSCHRAUBE FE/ZNXC3 | VITE TESTA ESAGONALE FE/ZNXC3 | |
| 044 | 80251021 | 044 | RONDELLE PLATE FE/ZNXC3 | PLAIN WASHER M10 | SCHEIBE FE/ZNXC3 | RONDELLA PIATTA FE/ZNXC3 | |
| 045 | 80201070 | 001 | ECROU HEXAGONAL FE/ZNXC3 | NUT FE/ZNXC3 | SECHSKANTMUTTER FE/ZNXC3 | DADO FE/ZNXC3 | |
| 046 | FNB1059 | 001 | TENDEUR | TENSIONER | SPANNER | TENDITORE | |
| 047 | 80201014 | 001 | ECROU CARRE | SQUARE WELD NUT | VIERKANT-SCHWEISSMUTTER | DADO | |
| 048 | K9500010 | 001 | LOGO KUHN 103 BLANC/TRANSP. | LOGO KUHN 103 | LOGO KUHN 103 | LOGO KUHN 103 BIANCO TRASP | |



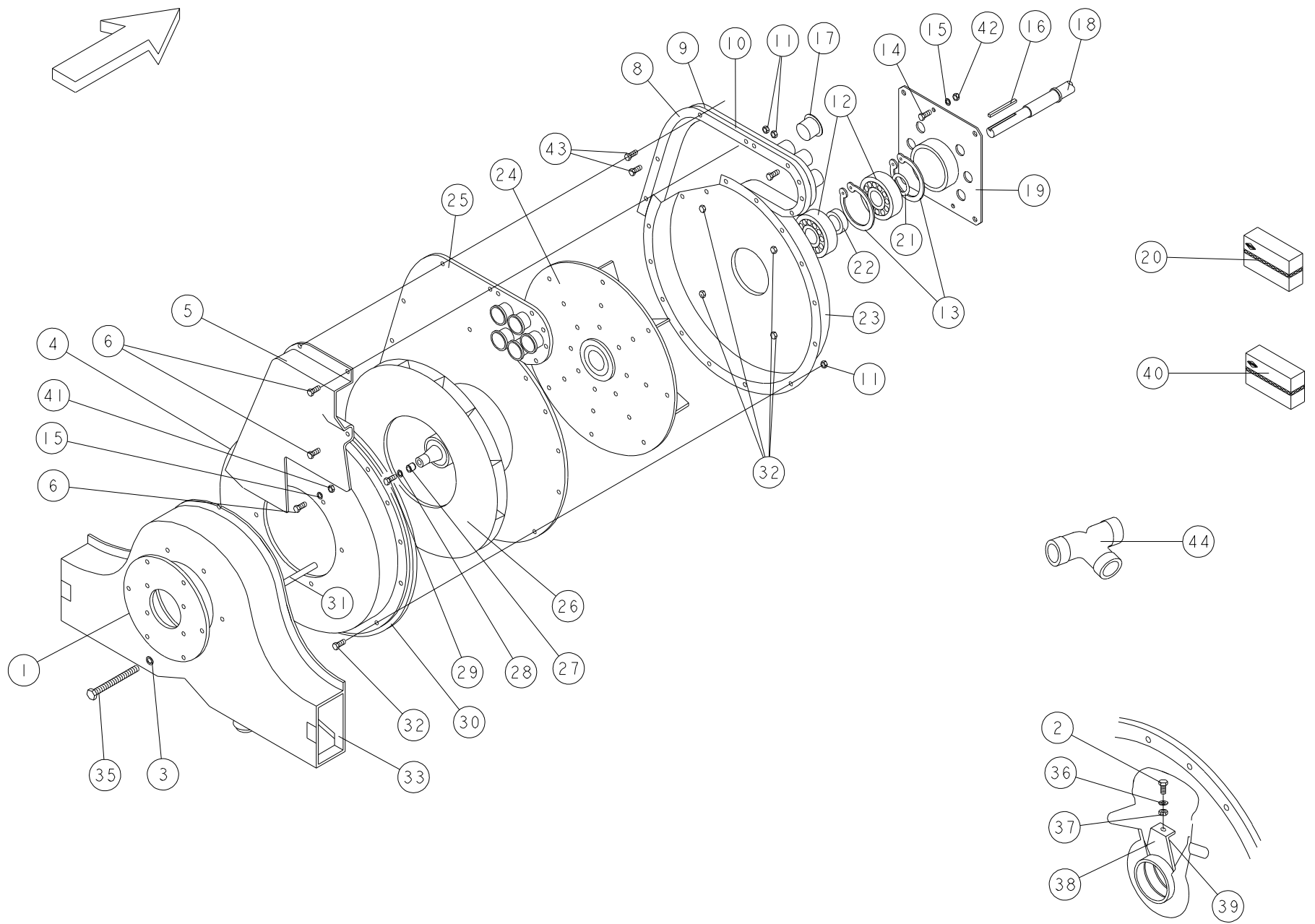


VENTILATEUR JUNIOR

JUNIOR FAN

GEBLAESE JUNIOR

| Rep | Nr | Qt | Designation | Description | Bezeichnung | Referenza | Remarque - Remark - Bemerkung - Osservazioni |
|-----|-----------------|-----|------------------------------|-----------------------------|----------------------------|-------------------------------|--|
| 048 | 09915000 | 001 | ETIQ.ADHESIVE 540 MIN-1 A.G. | DECAL | AUFKLEBER | ADESIVO | |
| 051 | FLA0529C | 001 | AXE | PIN | ACHSE | ASSE | |
| 052 | FLA1715 | 001 | RONDELLE | WASHER | SCHEIBE | ROND.CONCA DI APPOGGIO DA 9 | |
| 053 | 80250823 | 001 | RONDELLE PLATE FE/ZNXC3 | PLAIN WASHER FE/ZNXC3 | SCHEIBE FE/ZNXC3 | RONDELLA PIATTA FE/ZNXC3 | |
| 054 | 80060685 | 003 | VIS TETE HEXAGONALE FE/ZNXC3 | HEXAGON HEAD SCREW FE/ZNXC3 | SECHSKANTSCHRAUBE FE/ZNXC3 | VITE TESTA ESAGONALE FE/ZNXC3 | |



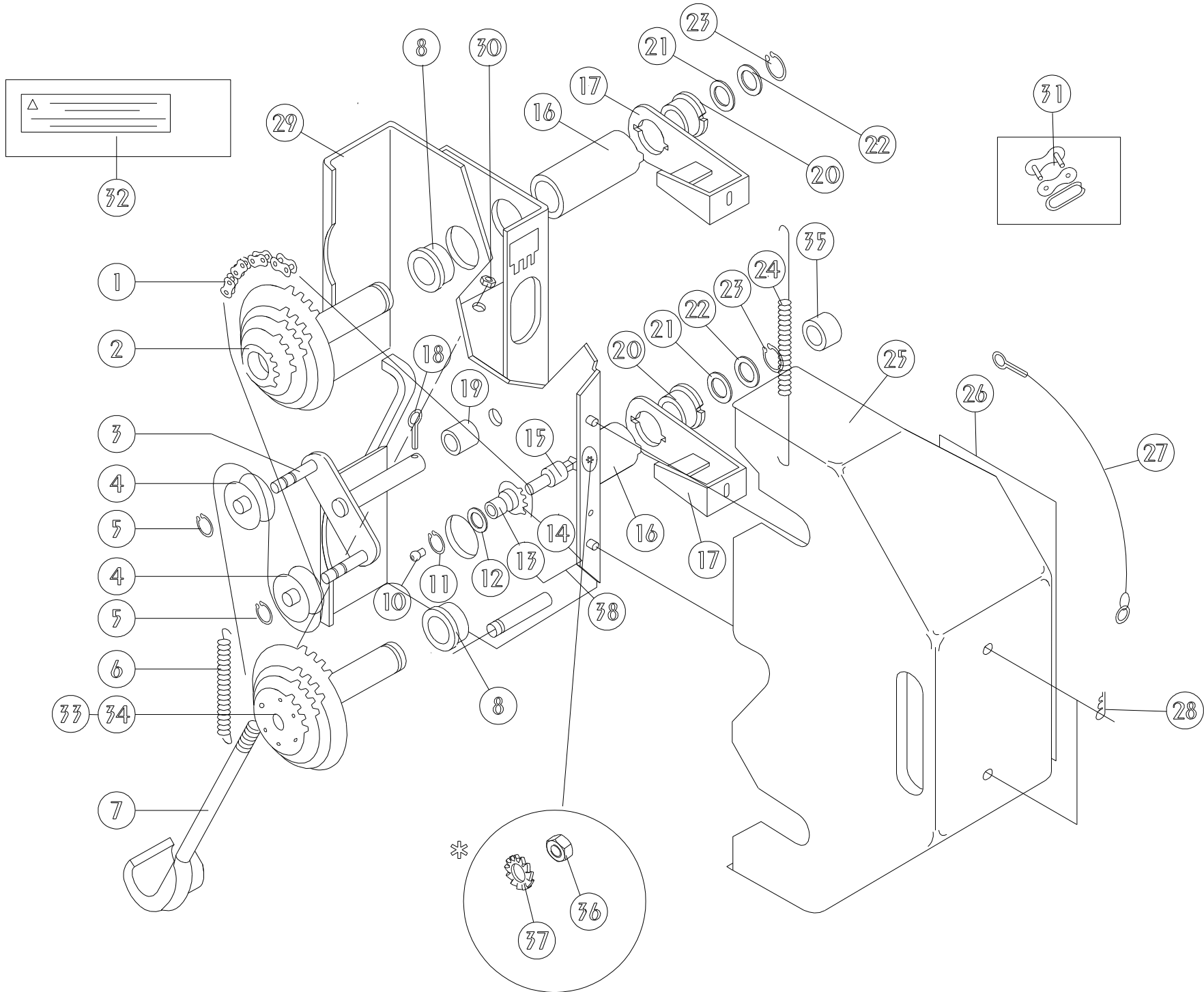


VENTILATEUR PL2

PLII FAN

GEBLAESE PL2

| Rep | Nr | Qt | Designation | Description | Bezeichnung | Referenza | Remarque - Remark - Bemerkung - Osservazioni |
|-----|----------|-----|--------------------------------|--------------------------------|-------------------------------|-------------------------------|--|
| 001 | FNB0710 | 002 | PLAQUE DE FIXATION POUR CLAPET | PLATE | PLATTE | PIASTRA DI FISSAGGIO | |
| 002 | 80061061 | 001 | VIS TETE HEXAGONALE FE/ZNXC3 | HEXAGON HEAD SCREW FE/ZNXC3 | SECHSKANTSCHRAUBE FE/ZNXC3 | VITE TESTA ESAGONALE FE/ZNXC3 | |
| 003 | 80270602 | 001 | RONDELLE EVENTAIL FE/ZNXC3 | SERRATED LOCK WASHER FE/ZNXC3 | FAECHERSCHEIBE FE/ZNXC3 | RONDELLA VENTAGLIO FE/ZNXC3 | |
| 004 | FNB1178 | 001 | 1/2 CAGE ARRIERE | 1/2 CRANKCASE | 1/2 GEHAEUSE | | |
| 005 | FNB1179 | 001 | DEFLECTEUR | DEFLECTOR | LEITBLECH | DEFLETTORE | |
| 006 | 80060612 | 001 | VIS TETE HEXAGONALE FE/ZNXC3 | HEXAGON HEAD SCREW FE/ZNXC3 | SECHSKANTSCHRAUBE FE/ZNXC3 | VITE TESTA ESAGONALE FE/ZNXC3 | |
| 008 | VNB0679 | 001 | BOITE PRESSION | TOOL BOX | DRUCKKASTEN | SCATOLA PRESSIONE | |
| 009 | FNB1272 | 001 | CONTREPLAQUE INFERIEURE | BRACKET | GEGENPLATTE | CONTROPLACCA INFERIORE | |
| 010 | FNB1271 | 001 | CONTREPLAQUE SUPERIEURE | BRACKET | GEGENPLATTE | CONTROLACCA SUPERIORE | |
| 011 | 80200665 | 001 | ECROU HEXAG.AUTOBL.FE/ZNXC3 | UNDERSERRAT.S.LOC.NUT FE/ZNXC3 | SPERRZAHN-BUNDMUTTER FE/ZNXC3 | DADO FE/ZNXC3 | |
| 012 | 81003074 | 002 | ROULEMENT A BILLES | BALL BEARING | KUGELLAGER | CUSCINETTO A SFERE | |
| 013 | 80597200 | 002 | CIRCLIP INTERIEUR | RETAINING RING | SICHERUNGSRING | ANELLO | |
| 014 | 80060616 | 001 | VIS TETE HEXAGONALE FE/ZNXC3 | HEXAGON HEAD SCREW FE/ZNXC3 | SECHSKANTSCHRAUBE FE/ZNXC3 | VITE TESTA ESAGONALE FE/ZNXC3 | |
| 015 | 80250611 | 001 | RONDELLE PLATE FE/ZNXC3 | PLAIN WASHER M6 DIN 125 FE/ZNX | SCHEIBE FE/ZNXC3 | RONDELLA PIATTA FE/ZNXC3 | |
| 016 | 80650880 | 001 | CLAVETTE PARALLELE | KEY, PARALLEL | PASSFEDER | CHIAVETTA | |
| 017 | 83040188 | 001 | BOUCHON D'OBTURATION | END PLUG | VERSCHLUSSSTOPFEN | TAPPO DI CHIUSURA | |
| 018 | FNB1148 | 001 | AXE DE VENTILATEUR | PIN | ACHSE | PERNO DEL VENTILATORE | |
| 019 | VNB0658 | 001 | PALIER | BEARING, PILLOW BLOCK | LAGER | SUPPORTO | |
| 020 | VNB0659 | 001 | PALIER ASSEMBLE | BEARING RING | LAGER | SUPPORTO-CUSCINETTO | 12 + 13 + 18 + 19 + 21 + 22 |
| 021 | 82153772 | 001 | ANNEAU NILOS | FLEXIBLE AXIAL SEAL WASHER | FEDERnde AXIALDICHTSCHEIBE | ANELLO | |
| 022 | FLA0528A | 001 | ENTRETOISE | SPACER | DISTANZHUELSE | DISTANZIALE | |
| 023 | VNB0677 | 001 | 1/2 CAGE AUT + VIS | 1/2 CRANKCASE | 1/2 GEHAEUSE | 1/2 GABBIA + VITI | |
| 024 | VNB0724A | 001 | TURBINE | TURBINE | GEBLAESE | TURBINA | |
| 025 | VNB0644 | 001 | CLOISON SERTIE | PARTITION | ZWISCHENWAND | | |
| 026 | VNB0643 | 001 | TURBINE | TURBINE | GEBLAESE | TURBINA | |
| 027 | FEC0833 | 001 | RONDEL.D'ARRET D'ARBRE D30 ZBC | WASHER | SCHEIBE | RONDELLA D'ARRESTO | |
| 028 | 80271001 | 001 | RONDELLE EVENTAIL FLZNNC | SERRATED LOCK WASHER FLZNNC | FAECHERSCHEIBE FLZNNC | RONDELLA VENTAGLIO FLZNNC | |
| 029 | 80061026 | 001 | VIS TETE HEXAGONALE FE/ZNXC3 | HEXAGON HEAD SCREW FE/ZNXC3 | SECHSKANTSCHRAUBE FE/ZNXC3 | VITE TESTA ESAGONALE FE/ZNXC3 | |
| 030 | FNB1139 | 001 | ENTRETOISE N1 | SPACER | DISTANZHUELSE | DISTANZIALE | : Avec microgranulateur I / A / H |
| 030 | FNB1140 | 001 | ENTRETOISE N2 | SPACER | DISTANZHUELSE | DISTANZIALE | : Avec microgranulateur I / A / H |
| 030 | FNB1141 | 001 | ENTRETOISE N3 | SPACER | DISTANZHUELSE | DISTANZIALE | : Avec microgranulateur I / A / H |
| 030 | FNB1142 | 001 | ENTRETOISE N4 | SPACER | DISTANZHUELSE | DISTANZIALE | : Avec microgranulateur I / A / H |
| 031 | FNB1263 | 001 | ENTRETOISE 8/10X93,5 | SPACER | DISTANZHUELSE | DISTANZIALE | |
| 032 | 80060640 | 007 | VIS TETE HEXAGONALE FE/ZNXC3 | HEX. HEAD SCREW FE/ZNXC3 | SECHSKANTSCHRAUBE FE/ZNXC3 | VITE TESTA ESAGONALE FE/ZNXC3 | |
| 033 | VNB0680 | 001 | COLLECTEUR D ASPIRATION | MODULAR MANIFOLD | KOLLEKTOR | COLLETTORE D'ASPIRAZIONE | |
| 035 | 80060689 | 001 | VIS TETE HEXAGONALE FE/ZNXC3 | HEXAGON HEAD SCREW FE/ZNXC3 | SECHSKANTSCHRAUBE FE/ZNXC3 | VITE TESTA ESAGONALE FE/ZNXC3 | |
| 036 | 80251021 | 001 | RONDELLE PLATE FE/ZNXC3 | PLAIN WASHER M10 | SCHEIBE FE/ZNXC3 | RONDELLA PIATTA FE/ZNXC3 | |
| 037 | 80201070 | 001 | ECROU HEXAGONAL FE/ZNXC3 | NUT FE/ZNXC3 | SECHSKANTMUTTER FE/ZNXC3 | DADO FE/ZNXC3 | |
| 038 | FNB1059 | 001 | TENDEUR | TENSIONER | SPANNER | TENDITORE | |
| 039 | 80201014 | 001 | ECROU CARRE | SQUARE WELD NUT | VIERKANT-SCHWEISSMUTTER | DADO | |
| 040 | VNB0681 | 001 | VENTILATEUR ASSEMBLE | VENTILATOR | GEBLAESE | VENTILATORE ASSEMBLATO | 1+4>11+14>16+20+23>35+41>43 |
| 041 | 80200655 | 016 | ECROU CAGE | CAGE NUT | KAEFIG MUTTER | DADO IN GABBIA | |
| 042 | 80200631 | 003 | ECROU HEX.BAS AUTOFR.INOX | SELF-LOCKING NUT INOX | SELBSTSICHERNDE MUTTER INOX | DADO AUTOBLOCCANTE INOX | |
| 043 | 80060645 | 007 | VIS TETE HEXAGONALE FE/ZNXC3 | HEX BOLT FE/ZNXC3 | SECHSKANTSCHRAUBE FE/ZNXC3 | VITE TESTA ESAGONALE FE/ZNXC3 | |
| 044 | A620066 | 001 | Y PVC DOUBLE DE 40 | ELBOW | BOGEN | "GOMITO" IN PVC | |



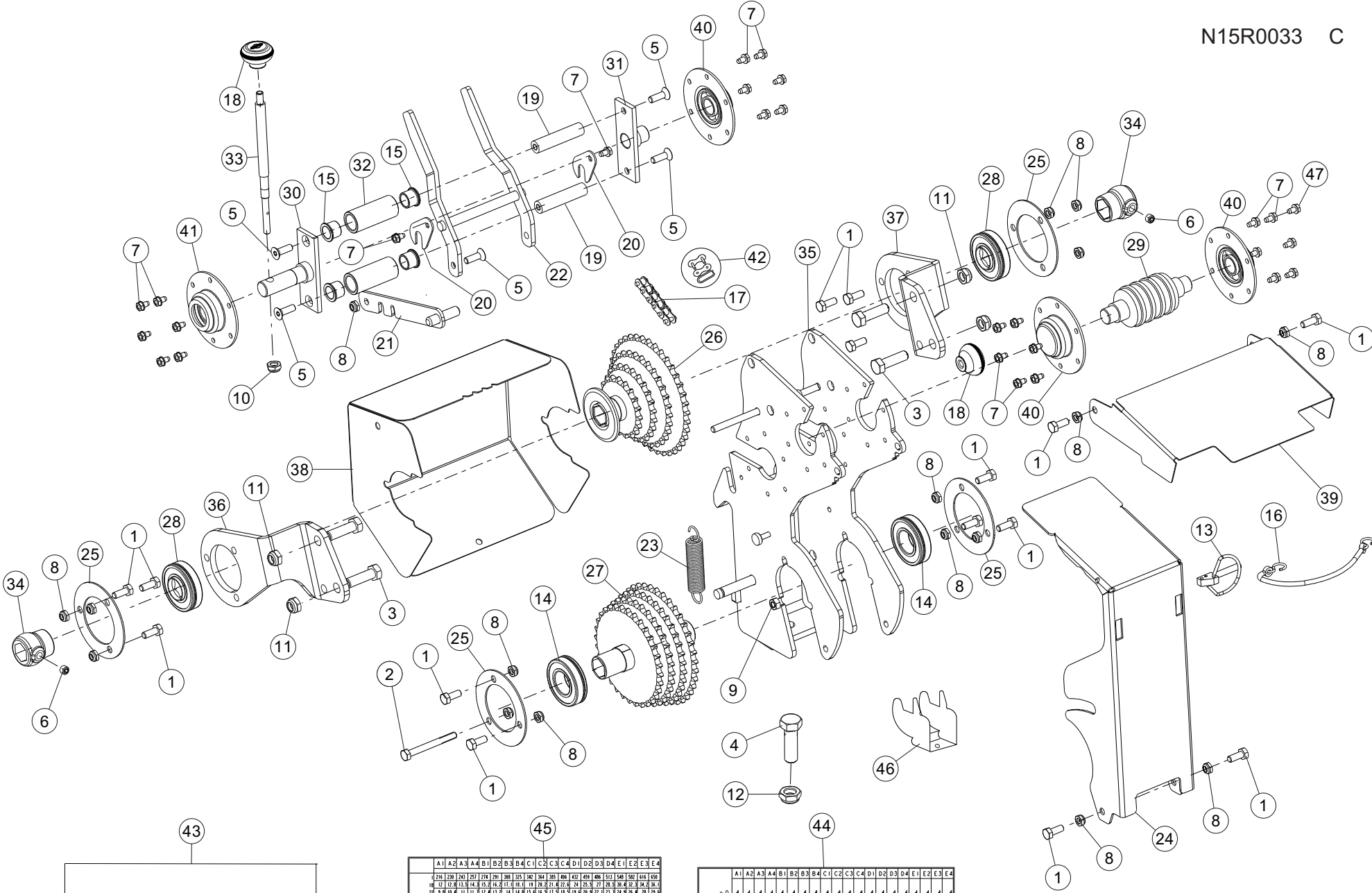


BOITE VITESSES ELEM.(AM)

SEED UNIT GEAR BOX

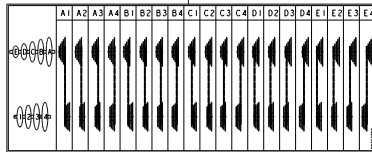
GETRIEBE SAELMENT

| Rep | Nr | Qt | Designation | Description | Bezeichnung | Referenza | Remarque - Remark - Bemerkung - Osservazioni |
|-----|-----------------|-----|--------------------------------|-----------------------------|-----------------------------|-------------------------------|--|
| 001 | FNB1312 | 001 | CHAINE 081 ISO 95M | CHAIN | KETTE | CATENA 081 ISO 95M | |
| 001 | N1000750 | 001 | CHAINE EN SACHET INDIVIDUEL | CHAIN | KETTE | CATENA | |
| 002 | VNB0345A | 001 | PIGNONS MENANTS COMPLETS ZBC | PINION GEAR | ZAHNRAD | PIGNONE COMPLETO | |
| 003 | VNB0341 | 001 | SUPPORT GALETS TENDEUR | BRACKET | HALTERUNG | SUPPORTO TENDITORE | |
| 004 | BLA0157 | 002 | GALET CHAINE 081 | CAM ROLLER | ROLLE | RULLO TENDICATENA 081 | |
| 005 | 80581000 | 002 | CIRCLIP EXTERIEUR | RETAINING RING | SICHERUNGSRING | ANELLO | |
| 006 | FNB0751A | 001 | RESSORT | SPRING | FEDER | MOLLA | |
| 007 | FNB0429A | 001 | BRIDE | CLAMP | BUEGEL | STAFFA | |
| 008 | 83013245 | 005 | BAGUE AUTOLUBRIF.A COLLERETTE | SELF LUBRICATING BEARING | SELBSTSCHMIEREND.GLEITLAGER | ANELLO LUBRIFICATO | |
| 010 | 82200600 | 001 | GRAISSEUR A TETE SPHERIQUE | GREASE FITTING | KEGELSCHMIERNIPPEL | INGRASSATORE SFERICO | |
| 011 | 80581200 | 001 | CIRCLIP EXTERIEUR | RETAINING RING | SICHERUNGSRING | ANELLO | |
| 012 | 80251220 | 001 | RONDELLE PLATE FE/ZNXC3 | PLAIN WASHER FE/ZNXC3 | SCHEIBE FE/ZNXC3 | RONDELLA PIATTA FE/ZNXC3 | |
| 013 | 83011215 | 001 | BAGUE AUTOLUBRIFIANTE | SELF LUBRICATING BEARING | SELBSTSCHMIEREND.GLEITLAGER | ANELLO LUBRIFICATO | |
| 014 | VNB0595 | 001 | PIGNON TENDEUR ZB | PINION GEAR | ZAHNRAD | PIGNONE TENDITORE ZB | voir rep 38 |
| 015 | FNB1118 | 001 | AXE | PIN | ACHSE | PERNO | |
| 016 | FNB0719 | 002 | DOUILLE DES PIGNONS ZB | BUSH | HUELSE | BUSSOLA DEL PIGNONE | |
| 017 | VNB0343 | 002 | LEVIER DE VITESSES SOUDE | LEVER | HEBEL | LEVA DI VELOCITA' | |
| 018 | 80450861 | 001 | GOUPILLE ELASTIQUE FLZNNC | ROLL PIN FLZNNC | SPANNHUELSE FLZNNC | SPINA ELASTICA FLZNNC | |
| 019 | FNB0718 | 001 | ENTRETOISE ZB | SPACER | DISTANZHUELSE | DISTANZIALE | |
| 020 | FNB0261 | 002 | BAGUE C32/40/20 ENCOCHEE | BUSH | HUELSE | BOCCOLA 32/40/20 | |
| 021 | 80253250 | 002 | RONDELLE PLATE INOX A2 | PLAIN WASHER INOX A2 | SCHEIBE INOX A2 | RONDELLA PIATTA INOX A2 | |
| 022 | 80253247 | 002 | RONDELLE PLATE FE/ZNXC3 | PLAIN WASHER FE/ZNXC3 | SCHEIBE FE/ZNXC3 | RONDELLA PIATTA FE/ZNXC3 | |
| 023 | 80583200 | 002 | CIRCLIP EXTERIEUR | RETAINING RING | SICHERUNGSRING | ANELLO | |
| 024 | FNB0271 | 001 | RESSORT DES LEVIERS | SPRING | FEDER | MOLLA | |
| 025 | MNB0033A | 001 | PROTECTEUR | GUARD | SCHUTZ | PROTEZIONE | |
| 026 | FNB0725B | 001 | REGLAGE ESPACEMENT DES GRAINES | | GEMALDE | TAVOLE DI REGOLAZIONE | |
| 027 | 83070063 | 002 | LIEN PVC | PVC CORD | SICHERUNGSBAND | CAVETTO | |
| 028 | FPX0752 | 002 | EPINGLE DROITE | ROD LONG | STAB | SPILLO | |
| 029 | VNB0340A | 001 | CHASSIS DE BOITE | CRANKCASE | GETRIEBEGEAUESE | TELAIO | |
| 030 | 80201470 | 001 | ECROU HEXAGONAL FE/ZNXC3 | NUT FE/ZNXC3 | SECHSKANTMUTTER FE/ZNXC3 | DADO FE/ZNXC3 | |
| 031 | 83090107 | 004 | ATTACH.RAP.CHAINE12,7-7,75-3,3 | BRACKET | KETTENSCHLOSS 12,7-7,75-3,3 | ATTACCO RAPIDO PER CATENA | |
| 032 | FNB1258 | 001 | ETIQ.ADH. | DECAL | AUFKLEBER | ADESIVO | |
| 033 | VNB0347A | 001 | PIGNONS MENES COMPLETS ZBC | PINION GEAR | ZAHNRAD | PIGNONE COMPLETO | : monobaree & repliable |
| 034 | VNB2511A | 001 | PIGNONS MENES COMPLETS ZBC | PINION GEAR | ZAHNRAD | PIGNONE COMPLETO | : telescopique |
| 035 | FLA2147 | 002 | ENTRETOISE D'ARRET DE BARRE | SPACER | DISTANZHUELSE | DISTANZIALE DI FERMO DI BARRA | |
| 036 | 80201270 | 001 | ECROU HEXAGONAL FE/ZNXC3 | NUT FE/ZNXC3 | SECHSKANTMUTTER FE/ZNXC3 | DADO FE/ZNXC3 | |
| 037 | 80271201 | 001 | RONDELLE EVENTAIL FLZNNC | SERRATED LOCK WASHER FLZNNC | FAEHERSCHEIBE FLZNNC | RONDELLA VENTAGLIO FLZNNC | |
| 038 | VNB0619 | 000 | PIGNON TENDEUR+BAGUE COLLEE | PINION GEAR | ZAHNRAD | PIGNONE TENDITORE+ BOCCOLA | 13 + 14 |



43
 Les quantités

| | A1 | A2 | A3 | A4 | B1 | B2 | B3 | B4 | C1 | C2 | C3 | C4 | D1 | D2 | D3 | D4 | E1 | E2 | E3 | E4 | |
|----|-----|-----|-----|-----|-----|-----|-----|-----|-----|-----|-----|-----|-----|-----|-----|-----|-----|-----|-----|-----|-----|
| 20 | 220 | 221 | 222 | 223 | 224 | 225 | 226 | 227 | 228 | 229 | 230 | 231 | 232 | 233 | 234 | 235 | 236 | 237 | 238 | 239 | 240 |
| 21 | 12 | 13 | 14 | 15 | 16 | 17 | 18 | 19 | 20 | 21 | 22 | 23 | 24 | 25 | 26 | 27 | 28 | 29 | 30 | 31 | 32 |
| 22 | 1 | 2 | 3 | 4 | 5 | 6 | 7 | 8 | 9 | 10 | 11 | 12 | 13 | 14 | 15 | 16 | 17 | 18 | 19 | 20 | 21 |
| 23 | 1 | 2 | 3 | 4 | 5 | 6 | 7 | 8 | 9 | 10 | 11 | 12 | 13 | 14 | 15 | 16 | 17 | 18 | 19 | 20 | 21 |
| 24 | 1 | 2 | 3 | 4 | 5 | 6 | 7 | 8 | 9 | 10 | 11 | 12 | 13 | 14 | 15 | 16 | 17 | 18 | 19 | 20 | 21 |
| 25 | 1 | 2 | 3 | 4 | 5 | 6 | 7 | 8 | 9 | 10 | 11 | 12 | 13 | 14 | 15 | 16 | 17 | 18 | 19 | 20 | 21 |
| 26 | 1 | 2 | 3 | 4 | 5 | 6 | 7 | 8 | 9 | 10 | 11 | 12 | 13 | 14 | 15 | 16 | 17 | 18 | 19 | 20 | 21 |
| 27 | 1 | 2 | 3 | 4 | 5 | 6 | 7 | 8 | 9 | 10 | 11 | 12 | 13 | 14 | 15 | 16 | 17 | 18 | 19 | 20 | 21 |
| 28 | 1 | 2 | 3 | 4 | 5 | 6 | 7 | 8 | 9 | 10 | 11 | 12 | 13 | 14 | 15 | 16 | 17 | 18 | 19 | 20 | 21 |
| 29 | 1 | 2 | 3 | 4 | 5 | 6 | 7 | 8 | 9 | 10 | 11 | 12 | 13 | 14 | 15 | 16 | 17 | 18 | 19 | 20 | 21 |
| 30 | 1 | 2 | 3 | 4 | 5 | 6 | 7 | 8 | 9 | 10 | 11 | 12 | 13 | 14 | 15 | 16 | 17 | 18 | 19 | 20 | 21 |
| 31 | 1 | 2 | 3 | 4 | 5 | 6 | 7 | 8 | 9 | 10 | 11 | 12 | 13 | 14 | 15 | 16 | 17 | 18 | 19 | 20 | 21 |
| 32 | 1 | 2 | 3 | 4 | 5 | 6 | 7 | 8 | 9 | 10 | 11 | 12 | 13 | 14 | 15 | 16 | 17 | 18 | 19 | 20 | 21 |
| 33 | 1 | 2 | 3 | 4 | 5 | 6 | 7 | 8 | 9 | 10 | 11 | 12 | 13 | 14 | 15 | 16 | 17 | 18 | 19 | 20 | 21 |
| 34 | 1 | 2 | 3 | 4 | 5 | 6 | 7 | 8 | 9 | 10 | 11 | 12 | 13 | 14 | 15 | 16 | 17 | 18 | 19 | 20 | 21 |
| 35 | 1 | 2 | 3 | 4 | 5 | 6 | 7 | 8 | 9 | 10 | 11 | 12 | 13 | 14 | 15 | 16 | 17 | 18 | 19 | 20 | 21 |
| 36 | 1 | 2 | 3 | 4 | 5 | 6 | 7 | 8 | 9 | 10 | 11 | 12 | 13 | 14 | 15 | 16 | 17 | 18 | 19 | 20 | 21 |
| 37 | 1 | 2 | 3 | 4 | 5 | 6 | 7 | 8 | 9 | 10 | 11 | 12 | 13 | 14 | 15 | 16 | 17 | 18 | 19 | 20 | 21 |
| 38 | 1 | 2 | 3 | 4 | 5 | 6 | 7 | 8 | 9 | 10 | 11 | 12 | 13 | 14 | 15 | 16 | 17 | 18 | 19 | 20 | 21 |
| 39 | 1 | 2 | 3 | 4 | 5 | 6 | 7 | 8 | 9 | 10 | 11 | 12 | 13 | 14 | 15 | 16 | 17 | 18 | 19 | 20 | 21 |
| 40 | 1 | 2 | 3 | 4 | 5 | 6 | 7 | 8 | 9 | 10 | 11 | 12 | 13 | 14 | 15 | 16 | 17 | 18 | 19 | 20 | 21 |
| 41 | 1 | 2 | 3 | 4 | 5 | 6 | 7 | 8 | 9 | 10 | 11 | 12 | 13 | 14 | 15 | 16 | 17 | 18 | 19 | 20 | 21 |
| 42 | 1 | 2 | 3 | 4 | 5 | 6 | 7 | 8 | 9 | 10 | 11 | 12 | 13 | 14 | 15 | 16 | 17 | 18 | 19 | 20 | 21 |
| 43 | 1 | 2 | 3 | 4 | 5 | 6 | 7 | 8 | 9 | 10 | 11 | 12 | 13 | 14 | 15 | 16 | 17 | 18 | 19 | 20 | 21 |
| 44 | 1 | 2 | 3 | 4 | 5 | 6 | 7 | 8 | 9 | 10 | 11 | 12 | 13 | 14 | 15 | 16 | 17 | 18 | 19 | 20 | 21 |
| 45 | 1 | 2 | 3 | 4 | 5 | 6 | 7 | 8 | 9 | 10 | 11 | 12 | 13 | 14 | 15 | 16 | 17 | 18 | 19 | 20 | 21 |





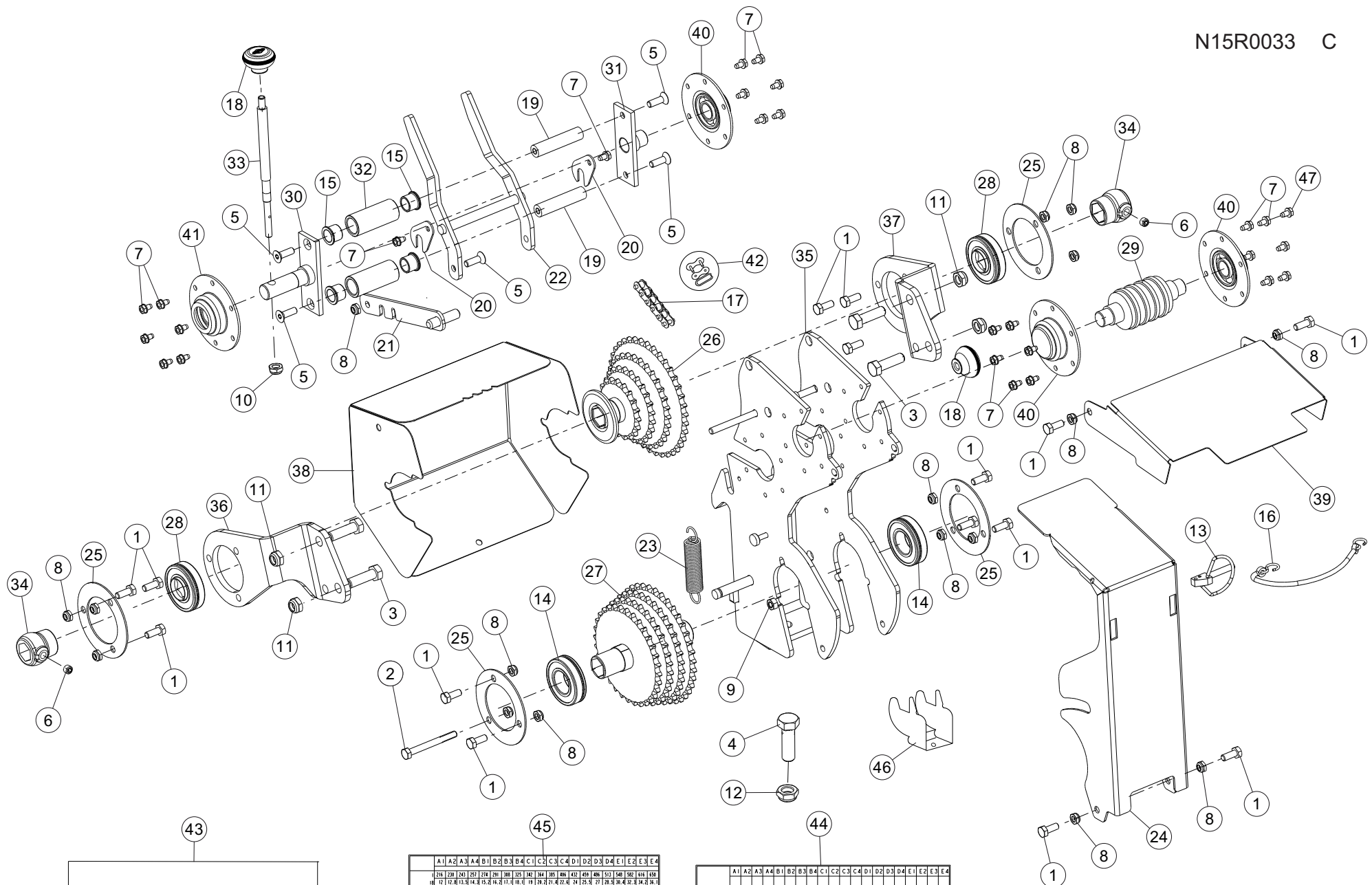
BOITE DE VITESSES B.HEXA.

SPEED-CHANGE GEAR BOX B.HEXA.

GETRIEBE B.HEXA.

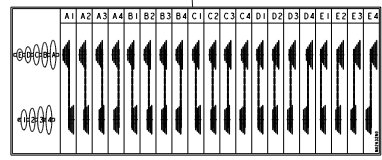
SCATOLA CAMBIO DI VELOCITÀ B.H

| Rep | Nr | Qt | Designation | Description | Bezeichnung | Referenza | Remarque - Remark - Bemerkung - Osservazioni |
|-----|----------|-----|--------------------------------|--------------------------------|--------------------------------|-------------------------------|--|
| 001 | 80060820 | 015 | VIS TETE HEXAGONALE FE/ZNXC3 | HEXAGON HEAD SCREW FE/ZNXC3 | SECHSKANTSCHRAUBE FE/ZNXC3 | VITE TESTA ESAGONALE FE/ZNXC3 | |
| 002 | 80060855 | 001 | VIS TETE HEXAGONALE FE/ZNXC3 | HEXAGON HEAD SCREW FE/ZNXC3 | SECHSKANTSCHRAUBE FE/ZNXC3 | VITE TESTA ESAGONALE FE/ZNXC3 | |
| 003 | 80061241 | 004 | VIS TETE HEXAGONALE FE/ZNXC3 | HEXAGON HEAD SCREW FE/ZNXC3 | SECHSKANTSCHRAUBE FE/ZNXC3 | VITE TESTA ESAGONALE FE/ZNXC3 | M12x40 |
| 003 | 80061271 | 004 | VIS TETE HEXAGONALE FE/ZNXC3 | HEX BOLT FE/ZNXC3 | SECHSKANTSCHRAUBE FE/ZNXC3 | VITE TESTA ESAGONALE FE/ZNXC3 | M12x30 |
| 004 | 80061601 | 001 | VIS TETE HEXAGONALE FE/ZNXC3 | HEXAGON HEAD SCREW FE/ZNXC3 | SECHSKANTSCHRAUBE FE/ZNXC3 | VITE TESTA ESAGONALE FE/ZNXC3 | M16x50 |
| 004 | 80061641 | 001 | VIS TETE HEXAGONALE FE/ZNXC3 | HEXAGON HEAD SCREW FE/ZNXC3 | SECHSKANTSCHRAUBE FE/ZNXC3 | VITE TESTA ESAGONALE FE/ZNXC3 | M16x40 |
| 005 | 80110824 | 005 | VIS T.FRAI.SIX P.CR.FE/ZNXC3 | PLAIN HEAD HEX. SCREW.M8X25 CL | SENKSCHRAUB.INNENSEC.FE/ZNXC3 | VITE FE/ZNXC3 | |
| 006 | 80141010 | 002 | VIS S/TETE B.CONIQ.HC FE/ZNXC3 | SET SCREW WITH CONE FE/ZNXC3 | GEWINDESTIFT MIT SPITZE | VITE FE/ZNXC3 | |
| 007 | 80190610 | 026 | VIS AUTOTARAU.FE/ZNXC3 TAPTITE | SELF-CUTTING SCREW FE/ZNXC3 | GEWINDE-SCHNEIDSCHRAU.FE/ZNXC3 | BULLONE FE/ZNXC3 | |
| 008 | 80200840 | 017 | ECROU HEX.BAS AUTOFR.FE/ZNXC3 | SELF-LOCKING NUT FE/ZNXC3 | SELBSTSICHERND.MUTTER FE/ZNXC3 | DADO AUTOBLOCCANTE FE/ZNXC3 | |
| 009 | 80200870 | 001 | ECROU HEXAGONAL FE/ZNXC3 | NUT FE/ZNXC3 | SECHSKANTMUTTER FE/ZNXC3 | DADO FE/ZNXC3 | |
| 010 | 80201040 | 001 | ECROU HEX.BAS AUTOFR.FE/ZNXC3 | SELF LOCKING NUT FE/ZNXC3 | SELBSTSICHERND.MUTTER FE/ZNXC3 | DADO AUTOBLOCCANTE FE/ZNXC3 | |
| 011 | 80201240 | 004 | ECROU HEX.BAS AUTOFR.FE/ZNXC3 | SELF-LOCKING NUT FE/ZNXC3 | SELBSTSICHERND.MUTTER FE/ZNXC3 | DADO AUTOBLOCCANTE FE/ZNXC3 | |
| 012 | 80201640 | 001 | ECROU HEX.BAS AUTOFR.FE/ZNXC3 | SELF-LOCKING NUT FE/ZNXC3 | SELBSTSICHERND.MUTTER FE/ZNXC3 | DADO AUTOBLOCCANTE FE/ZNXC3 | |
| 013 | 80560748 | 001 | GOUPILLE AUTOMATIQUE | LINCH PIN | KLAPPSTECKER | SPINA DI FERMO | |
| 014 | 81003060 | 002 | ROULEMENT A BILLES | BALL BEARING | KUGELLAGER | CUSCINETTO A SFERE | |
| 015 | 83011627 | 004 | BAGUE AUTOLUBRIF.A COLLERETTE | SELF LUBRICATING BEARING | SELBSTSCHMIEREND.GLEITLAGER | ANELLO LUBRIFICATO | |
| 016 | 83070063 | 001 | LIEN PVC | PVC CORD | SICHERUNGSBAND | CAVETTO | |
| 017 | N1000570 | 001 | CHAINE EN SACHET INDIVIDUEL | CHAIN | ROLLENKETTE | CATENA SEMPLICE | |
| 018 | A620243 | 002 | POIGNEE | HANDLE | HANDGRIFF | MANIGLIA | |
| 019 | N1000010 | 002 | AXE | PIN | ACHSE | ASSE | |
| 020 | N1000020 | 002 | PLAQUETTE | PLATE | PLATTE | PIATTO | |
| 021 | N1000040 | 001 | LEVIER | LEVER | HEBEL | LEVA | |
| 022 | N1000052 | 001 | FOURCHETTE | FORK | GABEL | FORCELLA | |
| 023 | N1001150 | 001 | RESSORT | SPRING | FEDER | MOLLA | |
| 024 | N1500000 | 001 | CARTER | HOUSING | GEHAEUSE | SCATOLA | |
| 025 | N00863B0 | 004 | RONDELLE | WASHER | SCHEIBE | RONDELLA DI BLOCCAGGIO | |
| 026 | N01684C0 | 001 | PIGNON | GEAR, PINION | RITZEL | PIGNONE | |
| 027 | N01685A0 | 001 | PIGNON | GEAR, PINION | RITZEL | PIGNONE | |
| 028 | N01686A0 | 002 | GUIDE | GUIDE | FUEHRUNG | GUIDA | |
| 029 | N01688A0 | 001 | GALET | ROLLER | ROLLE | RULLO | |
| 030 | N01691B0 | 001 | PALIER | BEARING, PILLOW BLOCK | LAGER | SUPPORTO | |
| 031 | N01692B0 | 001 | PALIER | BEARING, PILLOW BLOCK | LAGER | SUPPORTO | |
| 032 | N01693B0 | 002 | GALET TENDEUR D28 ZBC | TRACK IDLER | STUTZROLLE | | |
| 033 | N01695A0 | 001 | AXE | PIN | ACHSE | ASSE | |
| 034 | N01716B0 | 002 | BAGUE ARRET /HEXAGONE 22 | BUSH | DISTANZROHR | BOCCOLA D'ARRESTO | |
| 035 | N01770B0 | 001 | CHASSIS | CHASSIS | HAUPTRAHMEN | TELAIO | |
| 036 | N01773A0 | 001 | PLATINE | PLATE, MOUNTING | TRAGPLATTE | PIASTRA-SUPPORTO | |
| 037 | N01774A0 | 001 | PLATINE | PLATE, MOUNTING | TRAGPLATTE | PIASTRA-SUPPORTO | |
| 038 | N02618B0 | 001 | CARTER DE BV FIXE AVANT | GEAR HOUSING | GEHAEUSE | CARTER ANTERIORE | |
| 039 | N04129A0 | 001 | TOLE DE FERMETURE B.V | SHIELD | BLECH | TELA | |
| 040 | VNB1020 | 003 | COUPELLE | CUP | SCHALE | COPPIGLIA | |
| 041 | VNB1021 | 001 | COUPELLE | CUP | SCHALE | COPPIGLIA | |
| 042 | 83122103 | 001 | MAILLON JONCTION CHAINE SIMPLE | QUICK CONNECT LINK | VERSCHLUSSGLIED | MAGLIA | |
| 043 | FNB1258 | 001 | ETIQ.ADH. | DECAL | AUFKLEBER | ADESIVO | |
| 044 | N02632A0 | 001 | ETIQ.ADH. | DECAL | AUFKLEBER | ADESIVO | |
| 045 | N02633A0 | 001 | ETIQ.ADH. | DECAL | AUFKLEBER | ADESIVO | |
| 046 | N01772A0 | 001 | BRIDE | CLAMP | BUEGEL | STAFFA | |



43
Les quantités

| | A1 | A2 | A3 | A4 | B1 | B2 | B3 | B4 | C1 | C2 | C3 | C4 | D1 | D2 | D3 | D4 | E1 | E2 | E3 | E4 | |
|----|------|------|------|------|------|------|------|------|------|------|------|------|------|------|------|------|------|------|------|------|------|
| 20 | 220 | 221 | 222 | 223 | 224 | 225 | 226 | 227 | 228 | 229 | 230 | 231 | 232 | 233 | 234 | 235 | 236 | 237 | 238 | 239 | 240 |
| 10 | 101 | 102 | 103 | 104 | 105 | 106 | 107 | 108 | 109 | 110 | 111 | 112 | 113 | 114 | 115 | 116 | 117 | 118 | 119 | 120 | 121 |
| 11 | 121 | 122 | 123 | 124 | 125 | 126 | 127 | 128 | 129 | 130 | 131 | 132 | 133 | 134 | 135 | 136 | 137 | 138 | 139 | 140 | 141 |
| 12 | 151 | 152 | 153 | 154 | 155 | 156 | 157 | 158 | 159 | 160 | 161 | 162 | 163 | 164 | 165 | 166 | 167 | 168 | 169 | 170 | 171 |
| 13 | 181 | 182 | 183 | 184 | 185 | 186 | 187 | 188 | 189 | 190 | 191 | 192 | 193 | 194 | 195 | 196 | 197 | 198 | 199 | 200 | 201 |
| 14 | 201 | 202 | 203 | 204 | 205 | 206 | 207 | 208 | 209 | 210 | 211 | 212 | 213 | 214 | 215 | 216 | 217 | 218 | 219 | 220 | 221 |
| 15 | 231 | 232 | 233 | 234 | 235 | 236 | 237 | 238 | 239 | 240 | 241 | 242 | 243 | 244 | 245 | 246 | 247 | 248 | 249 | 250 | 251 |
| 16 | 261 | 262 | 263 | 264 | 265 | 266 | 267 | 268 | 269 | 270 | 271 | 272 | 273 | 274 | 275 | 276 | 277 | 278 | 279 | 280 | 281 |
| 17 | 301 | 302 | 303 | 304 | 305 | 306 | 307 | 308 | 309 | 310 | 311 | 312 | 313 | 314 | 315 | 316 | 317 | 318 | 319 | 320 | 321 |
| 18 | 331 | 332 | 333 | 334 | 335 | 336 | 337 | 338 | 339 | 340 | 341 | 342 | 343 | 344 | 345 | 346 | 347 | 348 | 349 | 350 | 351 |
| 19 | 361 | 362 | 363 | 364 | 365 | 366 | 367 | 368 | 369 | 370 | 371 | 372 | 373 | 374 | 375 | 376 | 377 | 378 | 379 | 380 | 381 |
| 20 | 401 | 402 | 403 | 404 | 405 | 406 | 407 | 408 | 409 | 410 | 411 | 412 | 413 | 414 | 415 | 416 | 417 | 418 | 419 | 420 | 421 |
| 21 | 431 | 432 | 433 | 434 | 435 | 436 | 437 | 438 | 439 | 440 | 441 | 442 | 443 | 444 | 445 | 446 | 447 | 448 | 449 | 450 | 451 |
| 22 | 461 | 462 | 463 | 464 | 465 | 466 | 467 | 468 | 469 | 470 | 471 | 472 | 473 | 474 | 475 | 476 | 477 | 478 | 479 | 480 | 481 |
| 23 | 501 | 502 | 503 | 504 | 505 | 506 | 507 | 508 | 509 | 510 | 511 | 512 | 513 | 514 | 515 | 516 | 517 | 518 | 519 | 520 | 521 |
| 24 | 531 | 532 | 533 | 534 | 535 | 536 | 537 | 538 | 539 | 540 | 541 | 542 | 543 | 544 | 545 | 546 | 547 | 548 | 549 | 550 | 551 |
| 25 | 561 | 562 | 563 | 564 | 565 | 566 | 567 | 568 | 569 | 570 | 571 | 572 | 573 | 574 | 575 | 576 | 577 | 578 | 579 | 580 | 581 |
| 26 | 601 | 602 | 603 | 604 | 605 | 606 | 607 | 608 | 609 | 610 | 611 | 612 | 613 | 614 | 615 | 616 | 617 | 618 | 619 | 620 | 621 |
| 27 | 631 | 632 | 633 | 634 | 635 | 636 | 637 | 638 | 639 | 640 | 641 | 642 | 643 | 644 | 645 | 646 | 647 | 648 | 649 | 650 | 651 |
| 28 | 661 | 662 | 663 | 664 | 665 | 666 | 667 | 668 | 669 | 670 | 671 | 672 | 673 | 674 | 675 | 676 | 677 | 678 | 679 | 680 | 681 |
| 29 | 701 | 702 | 703 | 704 | 705 | 706 | 707 | 708 | 709 | 710 | 711 | 712 | 713 | 714 | 715 | 716 | 717 | 718 | 719 | 720 | 721 |
| 30 | 731 | 732 | 733 | 734 | 735 | 736 | 737 | 738 | 739 | 740 | 741 | 742 | 743 | 744 | 745 | 746 | 747 | 748 | 749 | 750 | 751 |
| 31 | 761 | 762 | 763 | 764 | 765 | 766 | 767 | 768 | 769 | 770 | 771 | 772 | 773 | 774 | 775 | 776 | 777 | 778 | 779 | 780 | 781 |
| 32 | 801 | 802 | 803 | 804 | 805 | 806 | 807 | 808 | 809 | 810 | 811 | 812 | 813 | 814 | 815 | 816 | 817 | 818 | 819 | 820 | 821 |
| 33 | 831 | 832 | 833 | 834 | 835 | 836 | 837 | 838 | 839 | 840 | 841 | 842 | 843 | 844 | 845 | 846 | 847 | 848 | 849 | 850 | 851 |
| 34 | 861 | 862 | 863 | 864 | 865 | 866 | 867 | 868 | 869 | 870 | 871 | 872 | 873 | 874 | 875 | 876 | 877 | 878 | 879 | 880 | 881 |
| 35 | 901 | 902 | 903 | 904 | 905 | 906 | 907 | 908 | 909 | 910 | 911 | 912 | 913 | 914 | 915 | 916 | 917 | 918 | 919 | 920 | 921 |
| 36 | 931 | 932 | 933 | 934 | 935 | 936 | 937 | 938 | 939 | 940 | 941 | 942 | 943 | 944 | 945 | 946 | 947 | 948 | 949 | 950 | 951 |
| 37 | 961 | 962 | 963 | 964 | 965 | 966 | 967 | 968 | 969 | 970 | 971 | 972 | 973 | 974 | 975 | 976 | 977 | 978 | 979 | 980 | 981 |
| 38 | 1001 | 1002 | 1003 | 1004 | 1005 | 1006 | 1007 | 1008 | 1009 | 1010 | 1011 | 1012 | 1013 | 1014 | 1015 | 1016 | 1017 | 1018 | 1019 | 1020 | 1021 |
| 39 | 1031 | 1032 | 1033 | 1034 | 1035 | 1036 | 1037 | 1038 | 1039 | 1040 | 1041 | 1042 | 1043 | 1044 | 1045 | 1046 | 1047 | 1048 | 1049 | 1050 | 1051 |
| 40 | 1061 | 1062 | 1063 | 1064 | 1065 | 1066 | 1067 | 1068 | 1069 | 1070 | 1071 | 1072 | 1073 | 1074 | 1075 | 1076 | 1077 | 1078 | 1079 | 1080 | 1081 |
| 41 | 1091 | 1092 | 1093 | 1094 | 1095 | 1096 | 1097 | 1098 | 1099 | 1100 | 1101 | 1102 | 1103 | 1104 | 1105 | 1106 | 1107 | 1108 | 1109 | 1110 | 1111 |
| 42 | 1111 | 1112 | 1113 | 1114 | 1115 | 1116 | 1117 | 1118 | 1119 | 1120 | 1121 | 1122 | 1123 | 1124 | 1125 | 1126 | 1127 | 1128 | 1129 | 1130 | 1131 |
| 43 | 1131 | 1132 | 1133 | 1134 | 1135 | 1136 | 1137 | 1138 | 1139 | 1140 | 1141 | 1142 | 1143 | 1144 | 1145 | 1146 | 1147 | 1148 | 1149 | 1150 | 1151 |
| 44 | 1151 | 1152 | 1153 | 1154 | 1155 | 1156 | 1157 | 1158 | 1159 | 1160 | 1161 | 1162 | 1163 | 1164 | 1165 | 1166 | 1167 | 1168 | 1169 | 1170 | 1171 |
| 45 | 1171 | 1172 | 1173 | 1174 | 1175 | 1176 | 1177 | 1178 | 1179 | 1180 | 1181 | 1182 | 1183 | 1184 | 1185 | 1186 | 1187 | 1188 | 1189 | 1190 | 1191 |
| 46 | 1191 | 1192 | 1193 | 1194 | 1195 | 1196 | 1197 | 1198 | 1199 | 1200 | 1201 | 1202 | 1203 | 1204 | 1205 | 1206 | 1207 | 1208 | 1209 | 1210 | 1211 |
| 47 | 1211 | 1212 | 1213 | 1214 | 1215 | 1216 | 1217 | 1218 | 1219 | 1220 | 1221 | 1222 | 1223 | 1224 | 1225 | 1226 | 1227 | 1228 | 1229 | 1230 | 1231 |





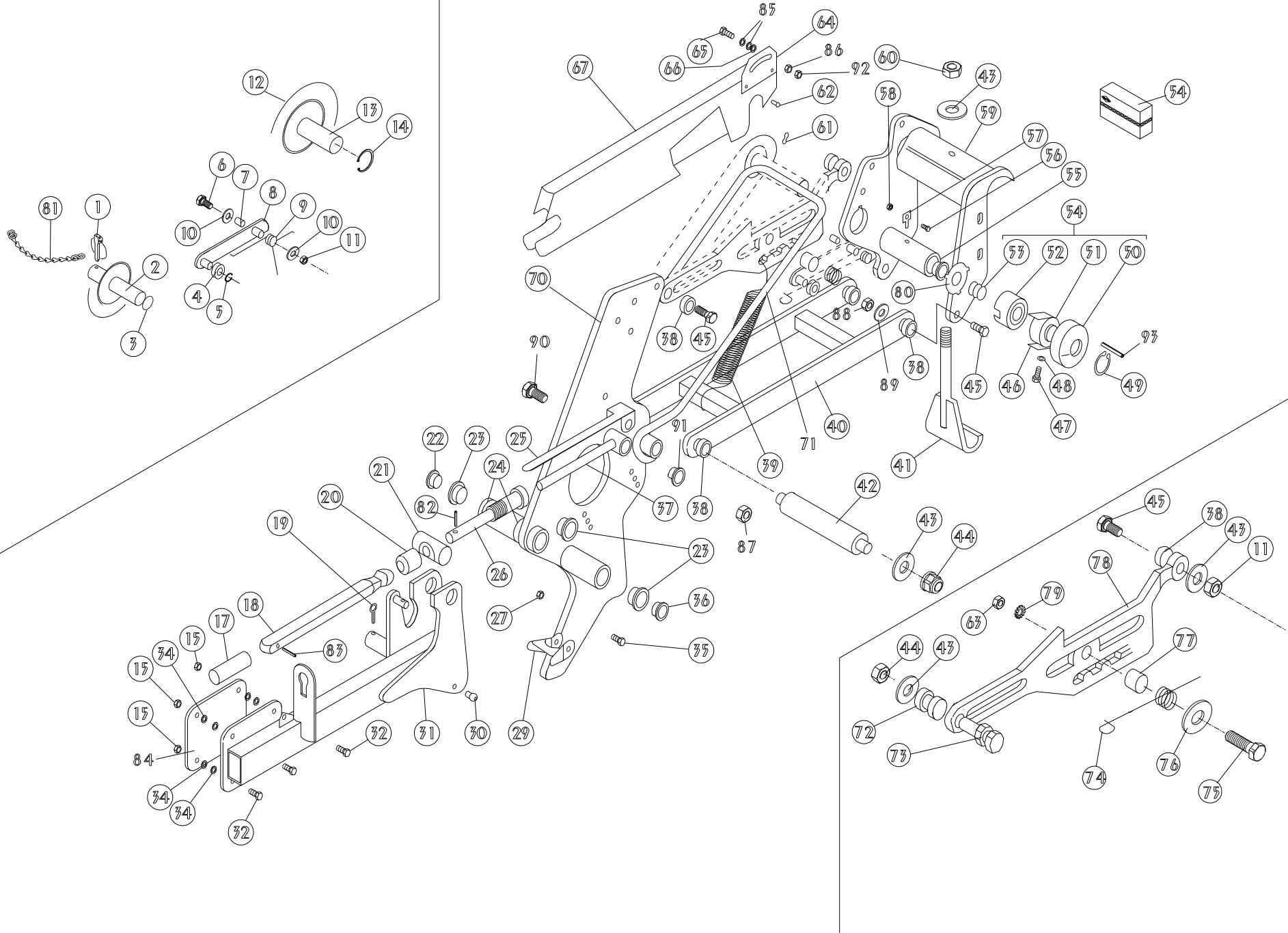
BOITE DE VITESSES B.HEXA.

SPEED-CHANGE GEAR BOX B.HEXA.

GETRIEBE B.HEXA.

SCATOLA CAMBIO DI VELOCITÀ B.H

| Rep | Nr | Qt | Designation | Description | Bezeichnung | Referenza | Remarque - Remark - Bemerkung - Osservazioni |
|-----|----------|-----|------------------------------|---------------------|----------------------------|-------------------------------|--|
| 047 | 80060816 | 006 | VIS TETE HEXAGONALE FE/ZNXC3 | HEX. SCREW FE/ZNXC3 | SECHSKANTSCHRAUBE FE/ZNXC3 | VITE TESTA ESAGONALE FE/ZNXC3 | M8x16 |





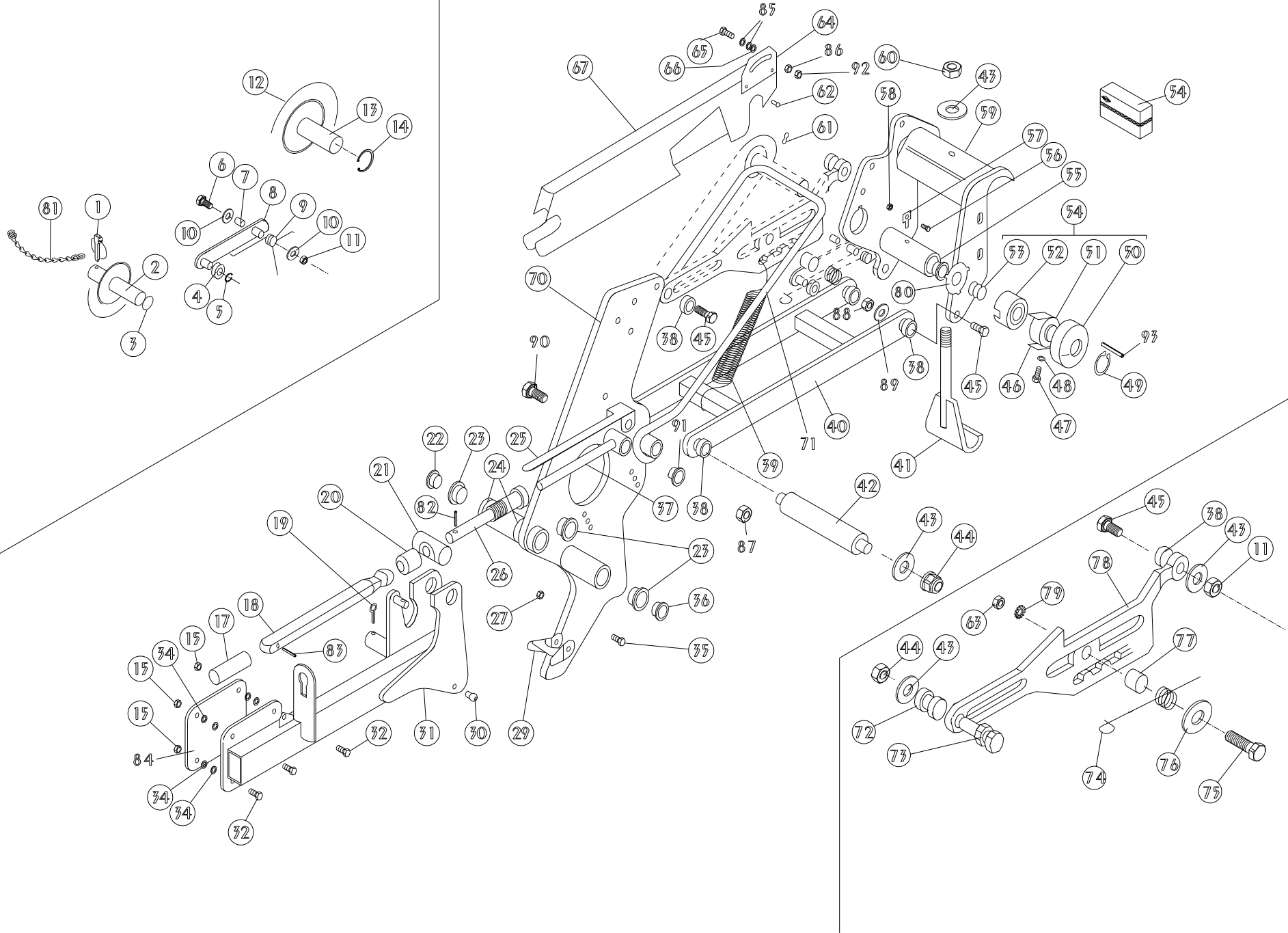
PARALLELOGRAMME

PARALLELOGRAM

PARALLELOGRAMM

PARALLELOGRAMMA

| Rep | Nr | Qt | Designation | Description | Bezeichnung | Referenza | Remarque - Remark - Bemerkung - Osservazioni |
|-----|----------|-----|--------------------------------|--------------------------------|-------------------------------|-------------------------------|--|
| 001 | 80560540 | 001 | GOUPILLE AUTOMATIQUE FE/ZNXC3 | LINCH PIN FE/ZNXC3 | KLAPPSTECKER FE/ZNXC3 | COPPIGLIA FE/ZNXC3 | |
| 002 | VNB0033A | 001 | PIGNON MENE INTERMEDIAIRE | PINION GEAR | ZAHNRAD | PIGNONE INTERMEDIARIO | |
| 003 | 82062633 | 001 | JOINT TORIQUE | O-RING | O-RING | GUARNIZIONE | |
| 004 | BLA0157 | 001 | GALET CHAINE 081 | CAM ROLLER | ROLLE | RULLO TENDICATENA 081 | |
| 005 | 80581000 | 001 | CIRCLIP EXTERIEUR | RETAINING RING | SICHERUNGSRING | ANELLO | |
| 006 | 80061657 | 001 | VIS TETE HEXAGONALE FE/ZNXC3 | HEXAGON HEAD SCREW FE/ZNXC3 | SECHSKANTSCHRAUBE FE/ZNXC3 | VITE TESTA ESAGONALE FE/ZNXC3 | |
| 007 | FNB1111 | 001 | ENTRETOISE | SPACER | DISTANZHUELSE | DISTANZIALE | |
| 008 | VNB0621 | 001 | TENDEUR DE CHAINE SOUDE | TENSIONER | SPANNER | TENDI-CATENA SALDATA | |
| 009 | FNB1112 | 001 | RESSORT | SPRING | FEDER | MOLLA | |
| 010 | 80251632 | 001 | RONDELLE PLATE FE/ZNXC3 | PLAIN WASHER FE/ZNXC3 | SCHEIBE FE/ZNXC3 | RONDELLA PIATTA FE/ZNXC3 | |
| 011 | 80201631 | 001 | ECROU HEX.BAS AUTOFR.INOX | SELF-LOCKING NUT INOX | SELBSTSICHERNDE MUTTER INOX | DADO AUTOBLOCCANTE INOX | |
| 012 | FNB1311 | 001 | CHAINE 081 ISO 75M+AR | CHAIN | KETTE | CATENA 081 ISO 75M | |
| 013 | VNB0032A | 001 | PIGNON DE COMMANDE | PINION GEAR | ZAHNRAD | PIGNONE DI C.DO | |
| 014 | 80582500 | 001 | CIRCLIP EXTERIEUR | ELASTIC RING | SICHERUNGSRING | ANELLO | |
| 015 | 80201070 | 001 | ECROU HEXAGONAL FE/ZNXC3 | NUT FE/ZNXC3 | SECHSKANTMUTTER FE/ZNXC3 | DADO FE/ZNXC3 | |
| 017 | FNB0016 | 001 | COULISSE | GUIDE GROOVE | RINNE | ARTICOLAZIONE | |
| 018 | FNB0017 | 001 | POIGNEE DE TERRAGE | HANDLE | HANDGRIFF | MANIGLIA D'INTERRAMENTO | |
| 019 | 80450736 | 001 | GOUPILLE ELASTIQUE FLZNNC | ROLL PIN FLZNNC | SPANNHUELSE FLZNNC | SPINA ELASTICA FLZNNC | |
| 020 | FNB0248 | 001 | ECROU DE REGLAGE | NUT | MUTTER | DADO DI REGOLAZIONE | |
| 021 | FNB0203 | 001 | TOURILLON DE BRAS ARRIERE | PIN | BOLZEN | PERNO | |
| 022 | A620232 | 001 | BOUCHON ROUGE 26,9 | DUST | SCHALE | TAPPO PLASTICA 23.4 | |
| 023 | 83012533 | 001 | BAGUE AUTOLUBRIF.A COLLERETTE | SELF LUBRICATING BEARING | SELBSTSCHMIEREND.GLEITLAGER | ANELLO LUBRIFICATO | |
| 024 | 80583800 | 001 | CIRCLIP EXTERIEUR | RETAINING RING | SICHERUNGSRING | ANELLO | |
| 025 | FNB0025A | 001 | INDEX DE TERRAGE | POINTER | INDEX | INDICE D' INTERRAMENTO | |
| 026 | FNB0204 | 001 | ECROU | NUT | MUTTER | DADO | |
| 027 | 80200665 | 001 | ECROU HEXAG.AUTOBL.FE/ZNXC3 | UNDERSERRAT.S.LOC.NUT FE/ZNXC3 | SPERRZAHN-BUNDMUTTER FE/ZNXC3 | DADO FE/ZNXC3 | |
| 029 | FNB0152 | 001 | CAPOT | HOOD | HAUBE | COFANO | |
| 030 | 82200800 | 001 | GRAISSEUR A TETE SPHERIQUE | GREASE FITTING | KEGELSCHMIERNIPPEL | INGRASSATORE SFERICO | |
| 031 | VNB0002A | 001 | BRAS ARRIERE SOUDE | ARM | ARM | BRACCIO | |
| 032 | 80061045 | 001 | VIS TETE HEXAGONALE FE/ZNXC3 | HEXAGON HEAD SCREW FE/ZNXC3 | SECHSKANTSCHRAUBE FE/ZNXC3 | VITE TESTA ESAGONALE FE/ZNXC3 | |
| 034 | 80281030 | 001 | RONDELLE RESSORT FLZNNC | DISC SPRING FLZNNC | TELLERFEDER FLZNNC | RONDELLA A MOLLA FLZNNC | |
| 035 | 80060631 | 001 | VIS TETE HEXAGONALE FE/ZNXC3 | HEXAGON HEAD SCREW FE/ZNXC3 | SECHSKANTSCHRAUBE FE/ZNXC3 | VITE TESTA ESAGONALE FE/ZNXC3 | |
| 036 | A620232 | 001 | BOUCHON ROUGE 26,9 | DUST | SCHALE | TAPPO PLASTICA 23.4 | |
| 037 | VNB0003 | 001 | VIS | SCREW | SCHRAUBE | VITE | |
| 038 | FLS0006 | 001 | DOUILLE D'ARTICUL.DE PARALLEL. | BUSH | HUELSE | RULLINO | |
| 039 | FNB0408A | 001 | RESSORT D'ELEMENT | SPRING | FEDER | MOLLA | |
| 040 | VNB0026A | 001 | PARALLELOGRAMME INFERIEUR | PARALLELOGRAMM | PARALLELOGRAMM | PARALLELOGRAMMA INFERIORE | |
| 041 | VNB0030A | 001 | BRIDE | CLAMP | BUEGEL | STAFFA | |
| 042 | FNB0064B | 001 | AXE DE PARALLELOGRAMME INFER. | PIN | ACHSE | PERNO PARALLELOGRAMMA | |
| 043 | 80251632 | 001 | RONDELLE PLATE FE/ZNXC3 | PLAIN WASHER FE/ZNXC3 | SCHEIBE FE/ZNXC3 | RONDELLA PIATTA FE/ZNXC3 | |
| 044 | 80201631 | 001 | ECROU HEX.BAS AUTOFR.INOX | SELF-LOCKING NUT INOX | SELBSTSICHERNDE MUTTER INOX | DADO AUTOBLOCCANTE INOX | |
| 045 | 80061601 | 001 | VIS TETE HEXAGONALE FE/ZNXC3 | HEXAGON HEAD SCREW FE/ZNXC3 | SECHSKANTSCHRAUBE FE/ZNXC3 | VITE TESTA ESAGONALE FE/ZNXC3 | |
| 046 | VLA0545A | 001 | MARTEAU SONNETTE LIMIT COUPLE | HAMMERKNIFE | SCHLEGEL | MARTELLO | |
| 047 | 80060612 | 001 | VIS TETE HEXAGONALE FE/ZNXC3 | HEXAGON HEAD SCREW FE/ZNXC3 | SECHSKANTSCHRAUBE FE/ZNXC3 | VITE TESTA ESAGONALE FE/ZNXC3 | |
| 048 | 80270602 | 001 | RONDELLE EVENTAIL FE/ZNXC3 | SERRATED LOCK WASHER FE/ZNXC3 | FAECHERSCHEIBE FE/ZNXC3 | RONDELLA VENTAGLIO FE/ZNXC3 | |
| 049 | 80582800 | 001 | CIRCLIP EXTERIEUR | RETAINING RING | SICHERUNGSRING | ANELLO | |
| 050 | FLA1224A | 001 | COUPELLE | CUP | SCHALE | COPPIGLIA | |
| 051 | MLA0069I | 001 | MOYEU DE CRABOT LIMITEUR ZBC | HUB | NABE | MOZZO DEL LIMITATORE | |





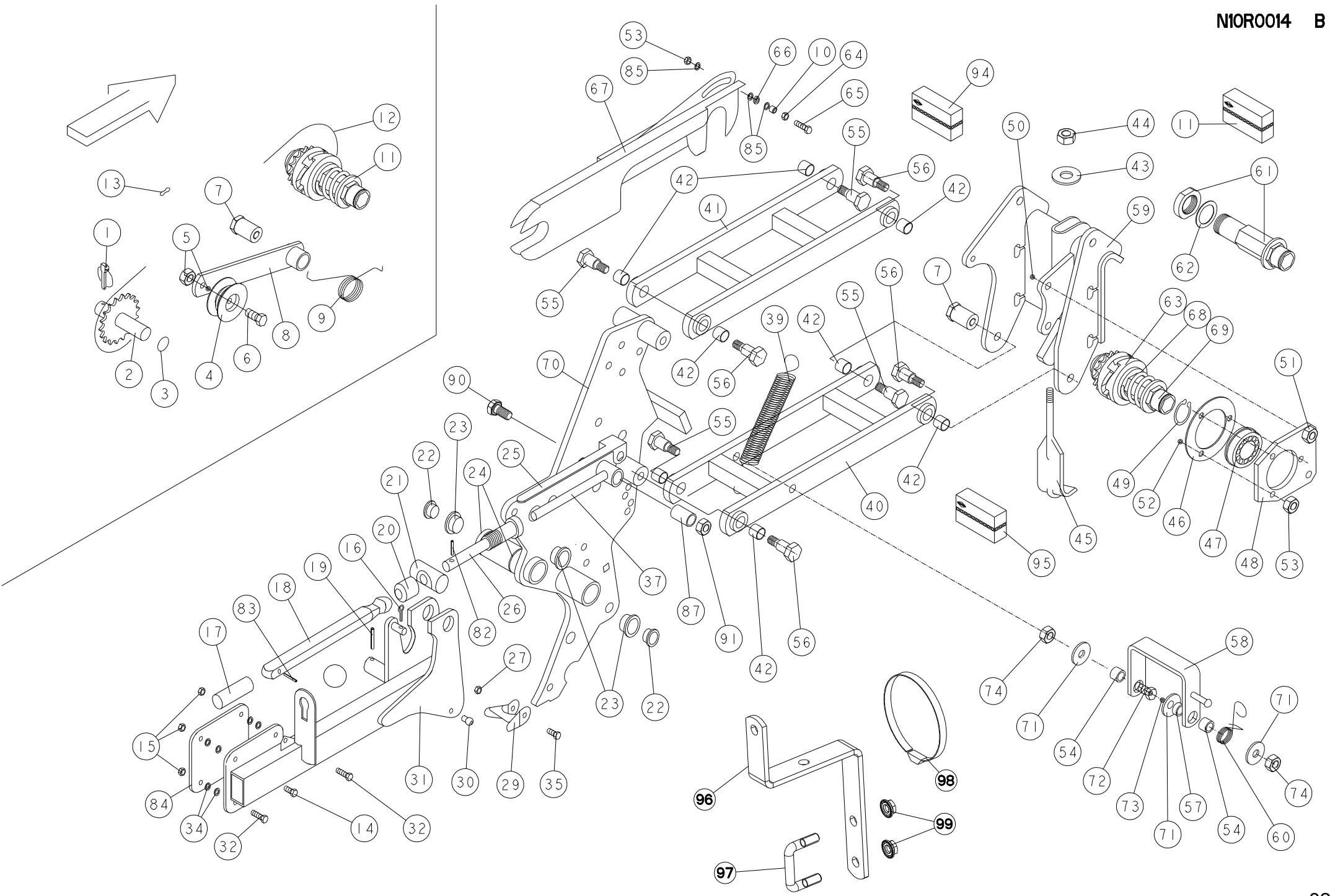
PARALLELOGRAMME

PARALLELOGRAM

PARALLELOGRAMM

PARALLELOGRAMMA

| Rep | Nr | Qt | Designation | Description | Bezeichnung | Referenza | Remarque - Remark - Bemerkung - Osservazioni |
|-----|-----------------|-----|--------------------------------|-------------------------------|-----------------------------|--------------------------------|--|
| 052 | FLA2541 | 001 | CLOCHE DE CRABOT ZB | BEARING HOUSING | BLASE | CAMPANA DI INNESTO A DENTI | |
| 053 | FLA2543 | 001 | RESSORT DE SONNETTE | SPRING | FEDER | MOLLA DI CAMPANELLO | |
| 054 | VLA1576 | 001 | CRABOT LIMITEUR DE COUPLE | COUPLING | GABEL | INNESTO LIMITATORE | |
| 055 | FNB0089A | 001 | PALIER | BEARING, PILLOW BLOCK | LAGER | SUPPORTO | |
| 056 | 80060620 | 001 | VIS TETE HEXAGONALE FE/ZNXC3 | HEX BOLT FE/ZNXC3 | SECHSKANTSCHRAUBE FE/ZNXC3 | VITE TESTA ESAGONALE FE/ZNXC3 | |
| 057 | FNB1333 | 001 | ARRET DE PALIER ZB | STOP | ANSCHLAG | FERMO DI SICUREZZA | |
| 058 | 80200600 | 001 | ECROU HEXAGONAL FE/ZNXC3 | NUT FE/ZNXC3 | SECHSKANTMUTTER FE/ZNXC3 | DADO FE/ZNXC3 | |
| 059 | VNB0029B | 001 | PINCE D'ELEMENT SOUDEE | BRACKET | GRIFF | PINZA DELL'ELEMENTO | |
| 060 | 80201670 | 001 | ECROU HEXAGONAL FE/ZNXC3 | NUT FE/ZNXC3 | SECHSKANTMUTTER FE/ZNXC3 | DADO FE/ZNXC3 | |
| 061 | 83090107 | 004 | ATTACH.RAP.CHAINE12,7-7,75-3,3 | BRACKET | KETTENSCHLOSS 12,7-7,75-3,3 | ATTACCO RAPIDO PER CATENA | |
| 062 | 80370502 | 001 | RIVET AVEUGLE CLOU TP | RIVET | NIETE | RIVETTO | |
| 063 | 80200870 | 001 | ECROU HEXAGONAL FE/ZNXC3 | NUT FE/ZNXC3 | SECHSKANTMUTTER FE/ZNXC3 | DADO FE/ZNXC3 | |
| 064 | FNB0135 | 001 | PATTE DE PROTECTEUR | BRACKET | LACHE | PIASTRA DI PROTEZIONE | |
| 065 | 80060830 | 001 | VIS TETE HEXAGONALE FE/ZNXC3 | HEXAGON HEAD SCREW FE/ZNXC3 | SECHSKANTSCHRAUBE FE/ZNXC3 | VITE TESTA ESAGONALE FE/ZNXC3 | |
| 066 | FNB1114 | 001 | RONDELLE CAOUTCHOUC 16 X 9 X 3 | WASHER | SCHEIBE | RONDELLA | |
| 067 | VNB0055D | 001 | PROTECTEUR ASS | GUARD | SCHUTZ | PROTEZIONE | |
| 070 | VNB0025D | 001 | PLATINE DE LIAISON SOUDEE | REINFORCING SHIELD | VERSTAERKUNGSBLECH | PIASTRINA DI UNIONE | |
| 071 | FNB0709A | 001 | VERROU DE POINT HAUT | PAWL | RIEGEL | CATENACCIO | |
| 072 | FNB0409 | 001 | RONDELLE POUR 2EME RESSORT ZB | WASHER | SCHEIBE | RONDELLA PER 2° MOLLA | |
| 073 | FNB0137A | 001 | VIS AR DE PARALLELOG.SUPER. ZB | SCREW | SCHRAUBE | VITE POSTERIORE PARALLELOGRAMM | |
| 074 | FNB0419C | 001 | RESSORT VERROU POINT HAUT | SPRING | FEDER | MOLLA | |
| 075 | 80060846 | 001 | VIS TETE HEXAGONALE FE/ZNXC3 | HEX BOLT FE/ZNXC3 | SECHSKANTSCHRAUBE FE/ZNXC3 | VITE TESTA ESAGONALE FE/ZNXC3 | |
| 076 | 80250934 | 001 | RONDELLE PLATE FE/ZNXC3 | PLAIN WASHER FE/ZNXC3 | SCHEIBE FE/ZNXC3 | RONDELLA PIATTA FE/ZNXC3 | |
| 077 | FNB0217A | 001 | TUBE ROND 22X16X26 ZBC | PIN | ACHSE | TUBO | |
| 078 | MNB0059 | 001 | BRAS SUPERIEUR PARALLELOGRAMME | ARM | ARM | BRACCIO SUPERIORE | |
| 079 | 80270801 | 001 | RONDELLE EVENTAIL FE/ZNXC3 | SERRATED LOCK WASHER FE/ZNXC3 | FAECHERSCHEIBE FE/ZNXC3 | RONDELLA VENTAGLIO FE/ZNXC3 | |
| 080 | FLA1347A | 001 | PLAQUE D'ENTRAIN.DE CRABO ZB | PLATE | PLATTE | PLACCA DI TRASC.DI INNESTO A D | |
| 081 | 83070063 | 001 | LIEN PVC | PVC CORD | SICHERUNGSBAND | CAVETTO | |
| 082 | 80450535 | 001 | GOUPILLE ELASTIQUE FLZNNC | ELASTIC PIN HEAVY DUTY | SPANNHUELSE FLZNNC | SPINA ELASTICA FLZNNC | |
| 083 | 80450890 | 001 | GOUPILLE ELASTIQUE FLZNNC | ROLL PIN FLZNNC | SPANNHUELSE FLZNNC | SPINA ELASTICA FLZNNC | |
| 084 | FNB0201 | 001 | PLAQUE | PLATE | PLATTE | PIASTRA | |
| 085 | 80250823 | 001 | RONDELLE PLATE FE/ZNXC3 | PLAIN WASHER FE/ZNXC3 | SCHEIBE FE/ZNXC3 | RONDELLA PIATTA FE/ZNXC3 | |
| 086 | 80200806 | 001 | ECROU HEXAGONAL BAS FE/ZNXC3 | NUT FE/ZNXC3 | SECHSKANTMUTTER FE/ZNXC3 | DADO FE/ZNXC3 | |
| 087 | 83011624 | 001 | BAGUE AUTOLUBRIFIANTE | SELF LUBRICATING BEARING | SELBSTSCHMIEREND.GLEITLAGER | ANELLO LUBRIFICATO | |
| 088 | 80201631 | 001 | ECROU HEX.BAS AUTOFR.INOX | SELF-LOCKING NUT INOX | SELBSTSICHERNDE MUTTER INOX | DADO AUTOBLOCCANTE INOX | |
| 089 | 80251632 | 001 | RONDELLE PLATE FE/ZNXC3 | PLAIN WASHER FE/ZNXC3 | SCHEIBE FE/ZNXC3 | RONDELLA PIATTA FE/ZNXC3 | |
| 090 | 80061657 | 001 | VIS TETE HEXAGONALE FE/ZNXC3 | HEXAGON HEAD SCREW FE/ZNXC3 | SECHSKANTSCHRAUBE FE/ZNXC3 | VITE TESTA ESAGONALE FE/ZNXC3 | |
| 091 | 80201670 | 001 | ECROU HEXAGONAL FE/ZNXC3 | NUT FE/ZNXC3 | SECHSKANTMUTTER FE/ZNXC3 | DADO FE/ZNXC3 | |
| 092 | 80200831 | 001 | ECROU HEXAG.AUTOFREINE INOX | SELF-LOCKING NUT INOX | SELBSTSICHERNDE MUTTER INOX | DADO AUTOBLOCCANTE INOX | |
| 093 | VLA1908 | 001 | BLA0081A 50 PIECES | SPRING COTTER PIN | BLA0081A 50 STK. SCHERSTIFT | CONF.50 SPINE ** 10.30 EURO | |





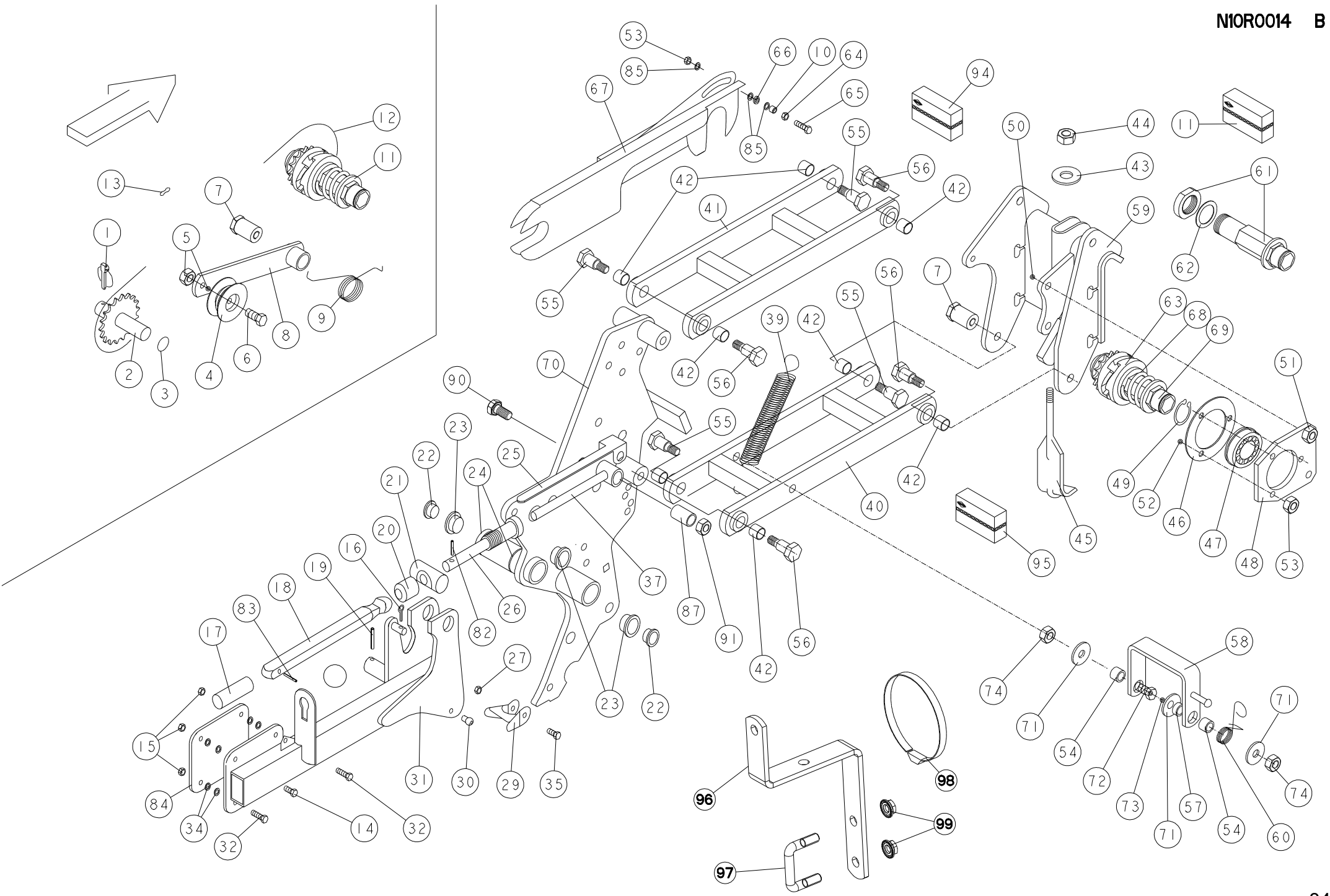
PARALLELOGRAMME B.HEX

PARALLELOGRAM B.HEX

PARALLELOGRAMM B.HEX

PARALLELOGRAMMA B.HEX

| Rep | Nr | Qt | Designation | Description | Bezeichnung | Referenza | Remarque - Remark - Bemerkung - Osservazioni |
|-----|----------|-----|-------------------------------|--------------------------------|--------------------------------|-------------------------------|--|
| 001 | 80560540 | 001 | GOUPILLE AUTOMATIQUE FE/ZNXC3 | LINCH PIN FE/ZNXC3 | KLAPPSTECKER FE/ZNXC3 | COPPIGLIA FE/ZNXC3 | |
| 002 | N01151A0 | 001 | PIGNON MENE INTERMEDIAIRE | PINION GEAR | ZAHNRAD | PIGNONE INTERMEDIO | |
| 003 | 83011824 | 001 | BAGUE AUTOLUBRIFIANTE | SELF LUBRICATING BEARING | SELBSTSCHMIEREND.GLEITLAGER | ANELLO LUBRIFICATO | |
| 004 | BLA0158A | 002 | GALET CHAINE 083 | CAM ROLLER | ROLLE | RULLO TENDICATENA 083 25,5 & | |
| 005 | 80200870 | 002 | ECROU HEXAGONAL FE/ZNXC3 | NUT FE/ZNXC3 | SECHSKANTMUTTER FE/ZNXC3 | DADO FE/ZNXC3 | |
| 006 | N02527A0 | 001 | VIS TETE HEXAGONALE | SCREW, HEX HEAD | SECHSKANTSCHRAUBE | VITE A TESTA ESAGONALE | |
| 007 | N02387A0 | 001 | ECROU | NUT | MUTTER | DADO | |
| 008 | N01149A0 | 001 | TENDEUR | TENSIONER | SPANNER | TENDITORE | |
| 009 | FNB1112 | 001 | RESSORT | SPRING | FEDER | MOLLA | |
| 010 | FJX0097D | 001 | ENTRETOISE | SPACER | DISTANZHUELSE | DISTANZIALE | |
| 011 | N02634A0 | 001 | PIGNON | GEAR, PINION | RITZEL | PIGNONE | 61 + 62 + 63 + 68 + 69 |
| 012 | N1000460 | 002 | CHAINE EN SACHET INDIVIDUEL | CHAIN | ROLLENKETTE | CATENA SEMPLICE | |
| 013 | 83121221 | 002 | MAILLON DE JONCTION | OUTER LINK | VERSCHLUSSGLIED | MAGLIA | |
| 014 | 80061073 | 001 | VIS TETE HEXAGONALE FE/ZNXC3 | HEXAGON HEAD SCREW FE/ZNXC3 | SECHSKANTSCHRAUBE FE/ZNXC3 | VITE TESTA ESAGONALE FE/ZNXC3 | |
| 015 | 80201070 | 001 | ECROU HEXAGONAL FE/ZNXC3 | NUT FE/ZNXC3 | SECHSKANTMUTTER FE/ZNXC3 | DADO FE/ZNXC3 | |
| 016 | 80500318 | 001 | GOUPILLE FENDUE FE/ZNXC3 | SPLIT PIN FE/ZNXC3 | SPLINT FE/ZNXC3 | COPPIGLIA FE/ZNXC3 | |
| 017 | FNB0016 | 004 | COULISSE | GUIDE GROOVE | RINNE | ARTICOLAZIONE | |
| 018 | FNB0017 | 001 | POIGNEE DE TERRAGE | HANDLE | HANDGRIFF | MANIGLIA D'INTERRAMENTO | |
| 019 | 80450736 | 001 | GOUPILLE ELASTIQUE FLZNNC | ROLL PIN FLZNNC | SPANNHUELSE FLZNNC | SPINA ELASTICA FLZNNC | |
| 020 | FNB0248 | 001 | ECROU DE REGLAGE | NUT | MUTTER | DADO DI REGOLAZIONE | |
| 021 | FNB0203 | 001 | TOURILLON DE BRAS ARRIERE | PIN | BOLZEN | PERNO | |
| 022 | A620232 | 002 | BOUCHON ROUGE 26,9 | DUST | SCHALE | TAPPO PLASTICA 23.4 | |
| 023 | 83012533 | 004 | BAGUE AUTOLUBRIF.A COLLERETTE | SELF LUBRICATING BEARING | SELBSTSCHMIEREND.GLEITLAGER | ANELLO LUBRIFICATO | |
| 024 | 80583800 | 002 | CIRCLIP EXTERIEUR | RETAINING RING | SICHERUNGSRING | ANELLO | |
| 025 | FNB0025A | 002 | INDEX DE TERRAGE | POINTER | INDEX | INDICE D' INTERRAMENTO | |
| 026 | FNB0204 | 001 | ECROU | NUT | MUTTER | DADO | |
| 027 | 80200665 | 009 | ECROU HEXAG.AUTOBL.FE/ZNXC3 | UNDERSERRAT.S.LOC.NUT FE/ZNXC3 | SPERRZAHN-BUNDMUTTER FE/ZNXC3 | DADO FE/ZNXC3 | |
| 029 | FNB0152 | 002 | CAPOT | HOOD | HAUBE | COFANO | |
| 030 | 82200800 | 001 | GRAISSEUR A TETE SPHERIQUE | GREASE FITTING | KEGELSCHMIERNIPPEL | INGRASSATORE SFERICO | |
| 031 | VNB0002B | 001 | BRAS | ARM | ARM | BRACCIO | |
| 032 | 80061045 | 002 | VIS TETE HEXAGONALE FE/ZNXC3 | HEXAGON HEAD SCREW FE/ZNXC3 | SECHSKANTSCHRAUBE FE/ZNXC3 | VITE TESTA ESAGONALE FE/ZNXC3 | |
| 034 | 80281030 | 006 | RONDELLE RESSORT FLZNNC | DISC SPRING FLZNNC | TELLERFEDER FLZNNC | RONDELLA A MOLLA FLZNNC | |
| 035 | 80060630 | 003 | VIS TETE HEXAGONALE FE/ZNXC3 | HEX BOLT FE/ZNXC3 | SECHSKANTSCHRAUBE FE/ZNXC3 | VITE TESTA ESAGONALE FE/ZNXC3 | |
| 037 | VNB0003 | 001 | VIS | SCREW | SCHRAUBE | VITE | |
| 039 | FNB0408B | 001 | RESSORT | SPRING | FEDER | MOLLA | |
| 040 | N02375A0 | 001 | BRAS | ARM | ARM | BRACCIO | |
| 041 | N02376A0 | 001 | BRAS | ARM | ARM | BRACCIO | |
| 042 | 83011618 | 004 | BAGUE ROULEE | WRAPPED BUSH | GEROLLTE BUCHSE | ANELLO LUBRIFICATO | |
| 043 | 80251430 | 001 | RONDELLE PLATE FE/ZNXC3 | PLAIN WASHER M14 | SCHEIBE FE/ZNXC3 | RONDELLA PIATTA FE/ZNXC3 | |
| 044 | 80201470 | 001 | ECROU HEXAGONAL FE/ZNXC3 | NUT FE/ZNXC3 | SECHSKANTMUTTER FE/ZNXC3 | DADO FE/ZNXC3 | |
| 045 | FNB0429A | 001 | BRIDE | CLAMP | BUEGEL | STAFFA | |
| 046 | N00863B0 | 001 | RONDELLE | WASHER | SCHIEBE | RONDELLA DI BLOCCAGGIO | |
| 047 | 81003060 | 001 | ROULEMENT A BILLES | BALL BEARING | KUGELLAGER | CUSCINETTO A SFERE | |
| 048 | N00864E0 | 001 | PLATINE | PLATE, MOUNTING | TRAGPLATTE | PIASTRA-SUPPORTO | |
| 049 | 80583000 | 001 | CIRCLIP EXTERIEUR | ELASTIC RING | SICHERUNGSRING | ANELLO | |
| 050 | 80061073 | 003 | VIS TETE HEXAGONALE FE/ZNXC3 | HEXAGON HEAD SCREW FE/ZNXC3 | SECHSKANTSCHRAUBE FE/ZNXC3 | VITE TESTA ESAGONALE FE/ZNXC3 | |
| 051 | 80201040 | 002 | ECROU HEX.BAS AUTOFR.FE/ZNXC3 | SELF LOCKING NUT FE/ZNXC3 | SELBSTSICHERND.MUTTER FE/ZNXC3 | DADO AUTOBLOCCANTE FE/ZNXC3 | |
| 052 | 80060846 | 003 | VIS TETE HEXAGONALE FE/ZNXC3 | HEX BOLT FE/ZNXC3 | SECHSKANTSCHRAUBE FE/ZNXC3 | VITE TESTA ESAGONALE FE/ZNXC3 | |





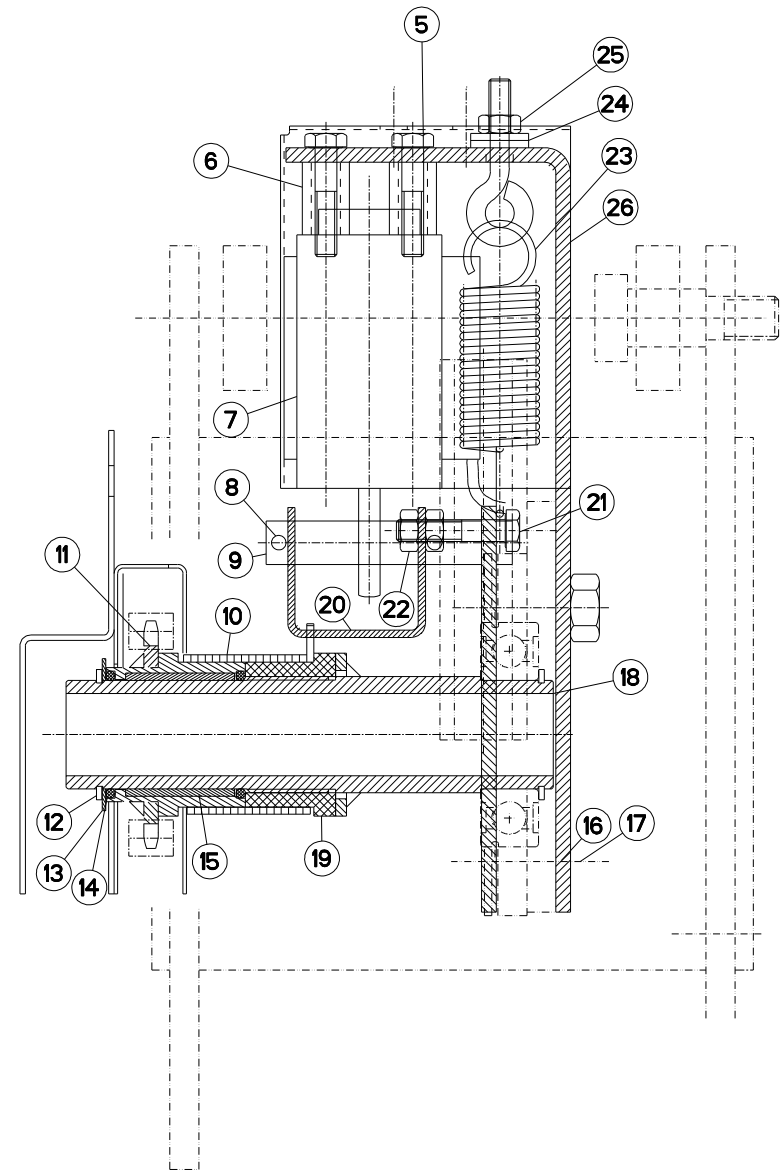
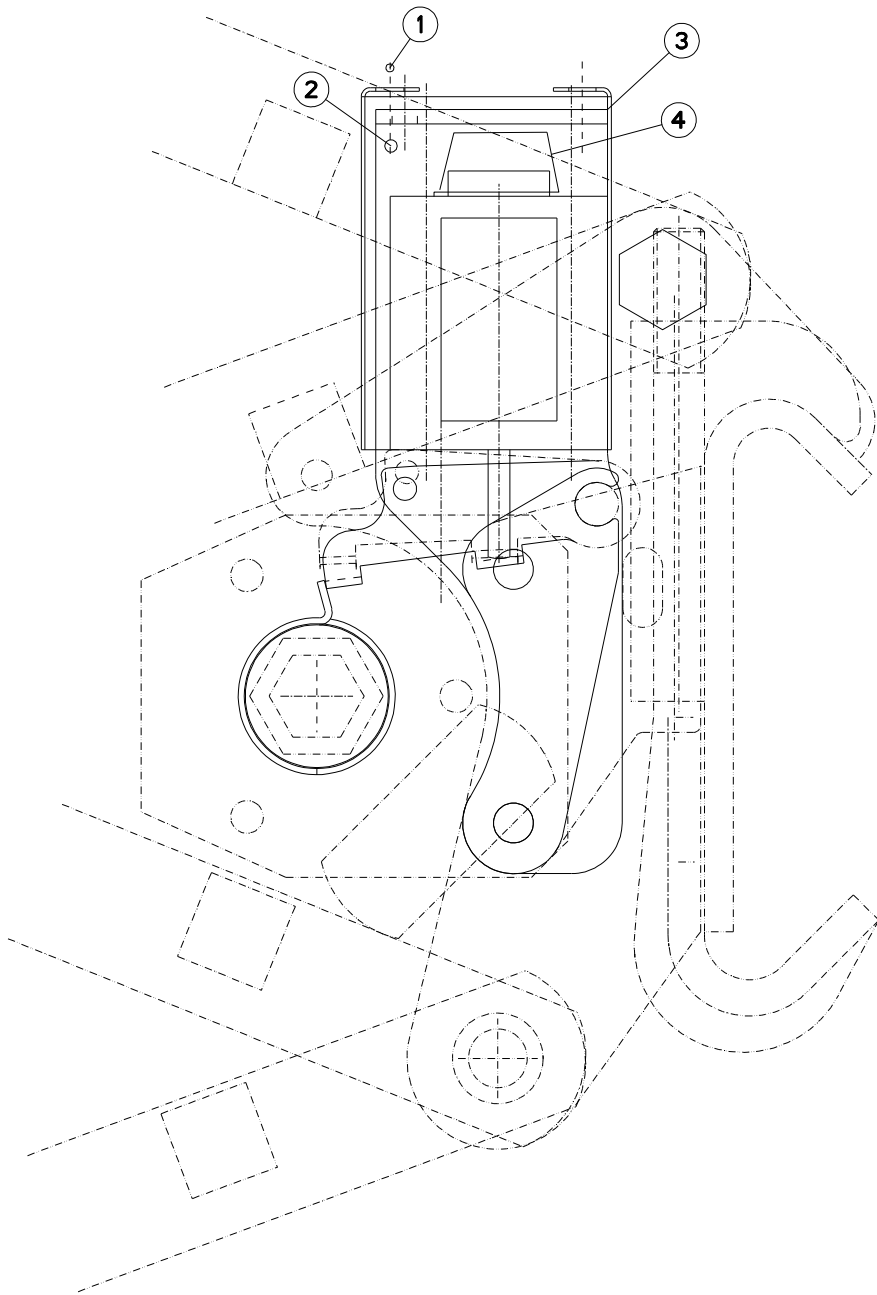
PARALLELOGRAMME B.HEX

PARALLELOGRAM B.HEX

PARALLELOGRAMM B.HEX

PARALLELOGRAMMA B.HEX

| Rep | Nr | Qt | Designation | Description | Bezeichnung | Referenza | Remarque - Remark - Bemerkung - Osservazioni |
|-----|----------|-----|--------------------------------|--------------------------------|--------------------------------|-------------------------------|--|
| 053 | 80200840 | 004 | ECROU HEX.BAS AUTOFR.FE/ZNXC3 | SELF-LOCKING NUT FE/ZNXC3 | SELBSTSICHERND.MUTTER FE/ZNXC3 | DADO AUTOBLOCCANTE FE/ZNXC3 | |
| 054 | N02379A0 | 002 | ENTRETOISE | SPACER | DISTANZHUELSE | DISTANZIALE | |
| 055 | N02386B0 | 004 | AXE | PIN | ACHSE | ASSE | |
| 056 | N02388B0 | 004 | AXE | PIN | ACHSE | ASSE | |
| 057 | N02597A0 | 001 | ENTRETOISE | SPACER | DISTANZHUELSE | DISTANZIALE | |
| 058 | N02391B0 | 001 | BASCULEUR | WEIGHING | WAAGE | BASCULLA | |
| 059 | N02377A0 | 001 | PINCE | CLAMP, MOUNT | ZANGE | PINZE | |
| 060 | N02417A0 | 001 | RESSORT DE BASCULEUR | SPRING | ZUGFEDER | MOLLA | |
| 061 | N02624A0 | 001 | ARBRE | SHAFT | WELLE | ALBERO | |
| 062 | 80253044 | 001 | RONDELLE D'AJUSTAGE | SHIM WASHER | PASSSCHEIBE | RONDELLA | |
| 063 | N02385A0 | 001 | CRABOT | DOG | KLAUE | TAPA | |
| 064 | 80200870 | 001 | ECROU HEXAGONAL FE/ZNXC3 | NUT FE/ZNXC3 | SECHSKANTMUTTER FE/ZNXC3 | DADO FE/ZNXC3 | |
| 065 | 80060839 | 001 | VIS TETE HEXAGONALE FE/ZNXC3 | HEXAGON HEAD SCREW FE/ZNXC3 | SECHSKANTSCHRAUBE FE/ZNXC3 | VITE TESTA ESAGONALE FE/ZNXC3 | |
| 066 | FNB1114 | 001 | RONDELLE CAOUTCHOUC 16 X 9 X 3 | WASHER | SCHEIBE | RONDELLA | |
| 067 | N02390A0 | 001 | CAPOT | HOOD | HAUBE | COFANO | |
| 068 | N02383B0 | 001 | CRABOT | DOG | KLAUE | TAPA | |
| 069 | N02625A0 | 001 | RESSORT DE CRABOT | SPRING | ZUGFEDER | MOLLA | |
| 070 | VNB0025E | 001 | PLATINE | PLATE, MOUNTING | TRAGPLATTE | PIASTRA-SUPPORTO | |
| 071 | 80061021 | 001 | VIS TETE HEXAGONALE INOX | HEXAGON HEAD SCREW INOX | SECHSKANTSCHRAUBE INOX | VITE A TESTA ESAGONALE INOX | |
| 072 | 80061241 | 001 | VIS TETE HEXAGONALE FE/ZNXC3 | HEXAGON HEAD SCREW FE/ZNXC3 | SECHSKANTSCHRAUBE FE/ZNXC3 | VITE TESTA ESAGONALE FE/ZNXC3 | |
| 073 | 80061249 | 001 | VIS TETE HEXAGONALE FE/ZNXC3 | HEXAGON HEAD SCREW FE/ZNXC3 | SECHSKANTSCHRAUBE FE/ZNXC3 | VITE TESTA ESAGONALE FE/ZNXC3 | |
| 074 | 80201240 | 010 | ECROU HEX.BAS AUTOFR.FE/ZNXC3 | SELF-LOCKING NUT FE/ZNXC3 | SELBSTSICHERND.MUTTER FE/ZNXC3 | DADO AUTOBLOCCANTE FE/ZNXC3 | |
| 082 | 80450530 | 001 | GOUPILLE ELASTIQUE FLZNNC | ROLL PIN FLZNNC | SPANNHUELSE FLZNNC | SPINA ELASTICA FLZNNC | |
| 083 | 80450890 | 001 | GOUPILLE ELASTIQUE FLZNNC | ROLL PIN FLZNNC | SPANNHUELSE FLZNNC | SPINA ELASTICA FLZNNC | |
| 084 | FNB0201 | 004 | PLAQUE | PLATE | PLATTE | PIASTRA | |
| 085 | 80250823 | 003 | RONDELLE PLATE FE/ZNXC3 | PLAIN WASHER FE/ZNXC3 | SCHEIBE FE/ZNXC3 | RONDELLA PIATTA FE/ZNXC3 | |
| 087 | 83011624 | 001 | BAGUE AUTOLUBRIFIANTE | SELF LUBRICATING BEARING | SELBSTSCHMIEREND.GLEITLAGER | ANELLO LUBRIFICATO | |
| 090 | 80061657 | 001 | VIS TETE HEXAGONALE FE/ZNXC3 | HEXAGON HEAD SCREW FE/ZNXC3 | SECHSKANTSCHRAUBE FE/ZNXC3 | VITE TESTA ESAGONALE FE/ZNXC3 | |
| 091 | 80201631 | 001 | ECROU HEX.BAS AUTOFR.INOX | SELF-LOCKING NUT INOX | SELBSTSICHERNDE MUTTER INOX | DADO AUTOBLOCCANTE INOX | |
| 094 | N02636A0 | 001 | BRAS | ARM | ARM | BRACCIO | 41 + 42 |
| 095 | N02635A0 | 001 | BRAS | ARM | ARM | BRACCIO | 40 + 42 |
| 096 | N1000930 | 002 | SUPPORT DE TUYAUX | | | SUPPORTO | sur télescopique |
| 097 | N1000920 | 002 | ETRIER | U-BOLT | BUEGEL | CAVALLOTTO | sur télescopique |
| 098 | 83090192 | 002 | COLLIER PLASTIQUE | CABLE TIE PLASTIC | KABELBINDER PLASTIK | FASCETTE FERMACAVI | sur télescopique |
| 099 | 80201053 | 004 | ECROU AUTOBLOQUANT FE/ZNXC3 | UNDERSERRAT.S.LOC.NUT FE/ZNXC3 | SPERRZAHN-BUNDMUTTER FE/ZNXC3 | DADO FE/ZNXC3 | sur télescopique |



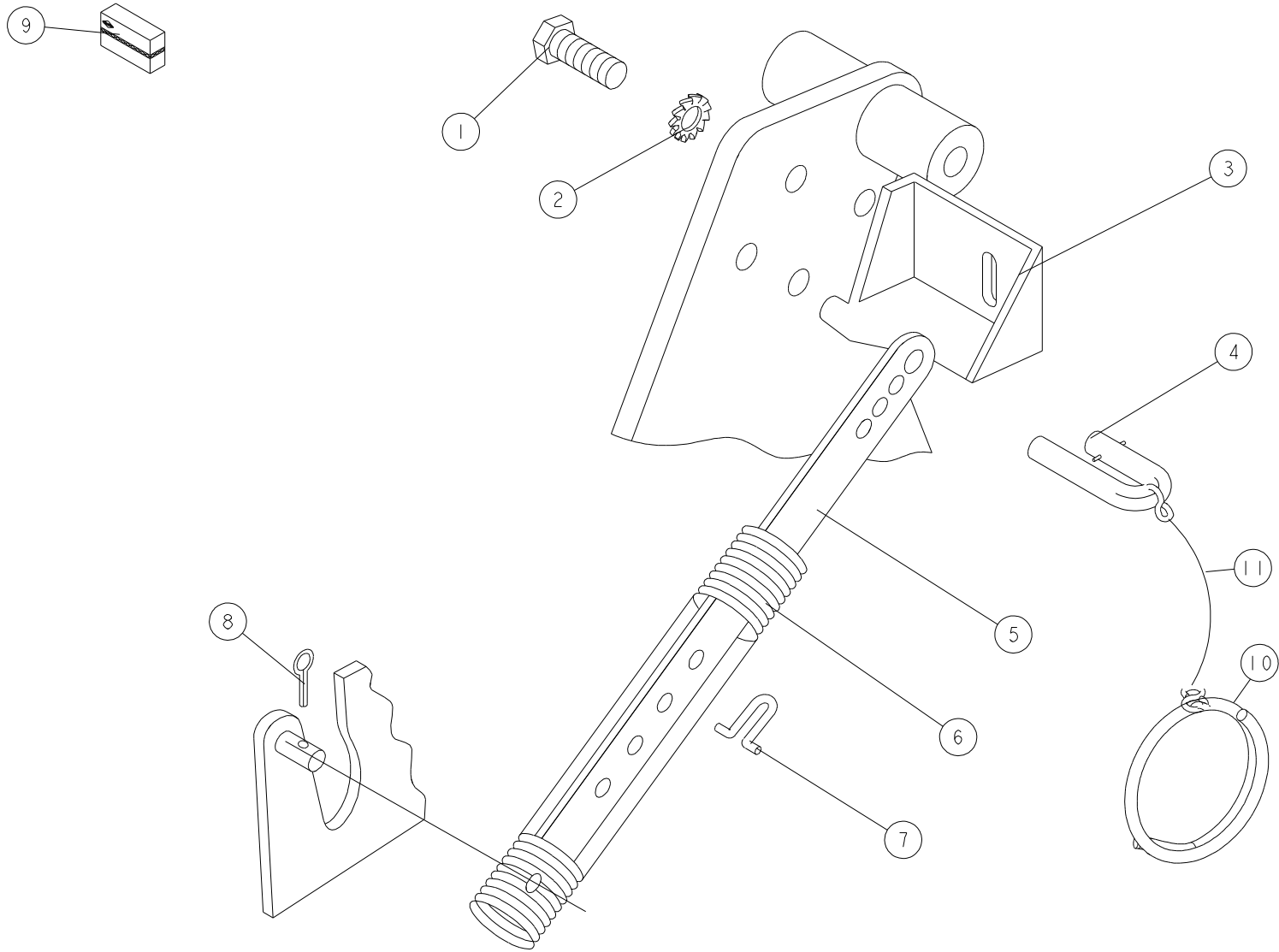
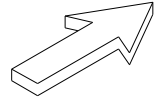


DEBRAYAGE ELEMENT

DECLUT CHING OF UNITS

AUSKUPPLUNG

| Rep | Nr | Qt | Designation | Description | Bezeichnung | Referenza | Remarque - Remark - Bemerkung - Osservazioni |
|-----|----------|-----|--------------------------------|--------------------------------|--------------------------------|-------------------------------|--|
| 001 | 80060616 | 002 | VIS TETE HEXAGONALE FE/ZNXC3 | HEXAGON HEAD SCREW FE/ZNXC3 | SECHSKANTSCHRAUBE FE/ZNXC3 | VITE TESTA ESAGONALE FE/ZNXC3 | |
| 002 | 80200600 | 004 | ECROU HEXAGONAL FE/ZNXC3 | NUT FE/ZNXC3 | SECHSKANTMUTTER FE/ZNXC3 | DADO FE/ZNXC3 | |
| 003 | N02895A0 | 001 | CAPOT DE DEBRAYAGE | GEAR HOUSING | GEHAEUSE | | |
| 004 | N1001560 | 001 | CAPUCHON CONIQUE DE DEBRAYAGE | CAP | KAPPE | CAPPUCCIO | |
| 005 | 80060631 | 002 | VIS TETE HEXAGONALE FE/ZNXC3 | HEXAGON HEAD SCREW FE/ZNXC3 | SECHSKANTSCHRAUBE FE/ZNXC3 | VITE TESTA ESAGONALE FE/ZNXC3 | |
| 006 | FJX0098D | 002 | ENTRETOISE 9/13X20 ZBC | SPACER | DISTANZHUELSE | DISTANZIALE 9/13X20 ZBC | |
| 007 | VL70072 | 001 | ELECTRO-AIMANT | ELECTROMAGNET | ELEKTROMAGNET | ELETTROMAGNETE | voir A621213 & A621576 |
| 007 | 83233206 | 002 | COSSE LANGUETTE ROUGE 6.35 | LUG RED 6.35 | KABELSCHUH ROT 6.35 | TERMINALE ROSSO 6.35 | |
| 007 | A621576 | 001 | ELEC.AIMANT 7P78 20 39 LD.12V. | SOLENOID | ELEKTROMAGNET | | |
| 008 | 80500318 | 002 | GOUPILLE FENDUE FE/ZNXC3 | SPLIT PIN FE/ZNXC3 | SPLINT FE/ZNXC3 | COPPIGLIA FE/ZNXC3 | |
| 009 | N02793A0 | 001 | SUPPORT BASCULEUR | | | | |
| 010 | N02798A0 | 001 | RESSORT DE DEBRAYAGE | SPRING | FEDER | MOLLA | |
| 011 | N02799A0 | 001 | PIGNON DEBRAYABLE 14 DT | GEAR WHEEL | RITZEL | PIGNONE | |
| 012 | 80583000 | 002 | CIRCLIP EXTERIEUR | ELASTIC RING | SICHERUNGSRING | ANELLO | |
| 013 | 80253044 | 001 | RONDELLE D'AJUSTAGE | SHIM WASHER | PASSSCHEIBE | RONDELLA | |
| 014 | 82062908 | 002 | JOINT TORIQUE VITON VERT | O-RING | O-RING | GUARNIZIONE | |
| 015 | 83013030 | 001 | BAGUE ROULEE | WRAPPED BUSH | GEROLLTE BUCHSE | ANELLO LUBRIFICATO | |
| 016 | 80061036 | 002 | VIS TETE HEXAGONALE FE/ZNXC3 | HEXAGON HEAD SCREW FE/ZNXC3 | SECHSKANTSCHRAUBE FE/ZNXC3 | VITE TESTA ESAGONALE FE/ZNXC3 | |
| 017 | 80201040 | 002 | ECROU HEX.BAS AUTOFR.FE/ZNXC3 | SELF LOCKING NUT FE/ZNXC3 | SELBSTSICHERND.MUTTER FE/ZNXC3 | DADO AUTOBLOCCANTE FE/ZNXC3 | |
| 018 | N02802A0 | 001 | TUBE | TUBE | ROHR | TUBO | |
| 019 | N02803A0 | 001 | MOYEU | HUB | NABE | MOZZO | |
| 020 | N02795A0 | 001 | BASCULEUR | WEIGHING | WAAGE | BASCULLA | |
| 021 | 80060631 | 001 | VIS TETE HEXAGONALE FE/ZNXC3 | HEXAGON HEAD SCREW FE/ZNXC3 | SECHSKANTSCHRAUBE FE/ZNXC3 | VITE TESTA ESAGONALE FE/ZNXC3 | |
| 022 | 80200600 | 002 | ECROU HEXAGONAL FE/ZNXC3 | NUT FE/ZNXC3 | SECHSKANTMUTTER FE/ZNXC3 | DADO FE/ZNXC3 | |
| 023 | FJX0697 | 001 | RESSORT | SPRING | FEDER | MOLLA | |
| 024 | 80250613 | 002 | RONDELLE PLATE FE/ZNXC3 | PLAIN WASHER M6 DIN 9021 (D18X | SCHEIBE FE/ZNXC3 | RONDELLA PIATTA FE/ZNXC3 | |
| 025 | 80200600 | 002 | ECROU HEXAGONAL FE/ZNXC3 | NUT FE/ZNXC3 | SECHSKANTMUTTER FE/ZNXC3 | DADO FE/ZNXC3 | |
| 026 | N02794A0 | 001 | SUPPORT D'ELECTRO AIMANT | | | | |



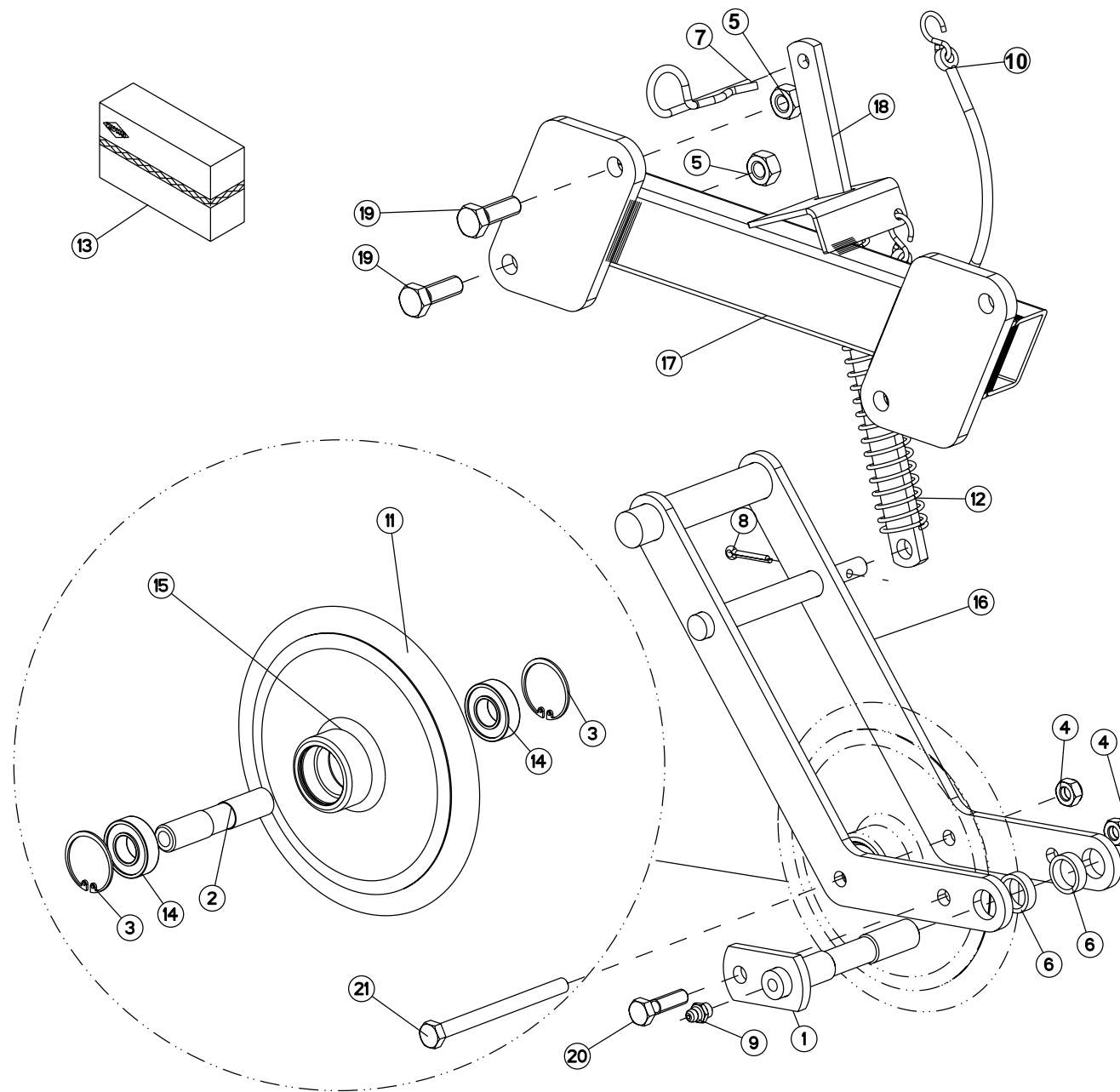


RESSORT COMPENSATEUR

COMPENSATING SPRING

ZUGFEDER ZUR BE-BZW.ENTLASTUNG

| Rep | Nr | Qt | Designation | Description | Bezeichnung | Referenza | Remarque - Remark - Bemerkung - Osservazioni |
|-----|-----------------|-----|------------------------------|-----------------------------|----------------------------|-------------------------------|--|
| 001 | 80061026 | 001 | VIS TETE HEXAGONALE FE/ZNXC3 | HEXAGON HEAD SCREW FE/ZNXC3 | SECHSKANTSCHRAUBE FE/ZNXC3 | VITE TESTA ESAGONALE FE/ZNXC3 | |
| 002 | 80271001 | 001 | RONDELLE EVENTAIL FLZNNC | SERRATED LOCK WASHER FLZNNC | FAECHERSCHEIBE FLZNNC | RONDELLA VENTAGLIO FLZNNC | |
| 003 | MNB0062 | 001 | TE D'APPUI | FITTING | T-STUCK | RACCORDO A T | |
| 004 | FNB0875B | 001 | BROCHE | PIN, HITCH | ACHSE | PERNO | |
| 005 | FNB0143D | 001 | TRINGLE | LINK | STREBE | TRIANGOLO | |
| 006 | N00955A0 | 001 | RESSORT DE TERRAGE | SPRING | FEDER | MOLLA DI INTERRAMENTO | |
| 007 | FPX0191C | 001 | BUTEE | STOP | ANSCHLAG | LIMITATORE | |
| 008 | 80500318 | 001 | GOUPILLE FENDUE FE/ZNXC3 | SPLIT PIN FE/ZNXC3 | SPLINT FE/ZNXC3 | COPPIGLIA FE/ZNXC3 | |
| 009 | VNB0092 | 001 | ENSEMBLE REPORT DE CHARGE | SHARING | AUFTEILUNG | COMPLESSIVO | 3 > 7 |
| 010 | 50086500 | 001 | ANNEAU ELASTIQUE ZBC | RING | RING | ANELLO | |
| 011 | 83070063 | 001 | LIEN PVC | PVC CORD | SICHERUNGSBAND | CAVETTO | |





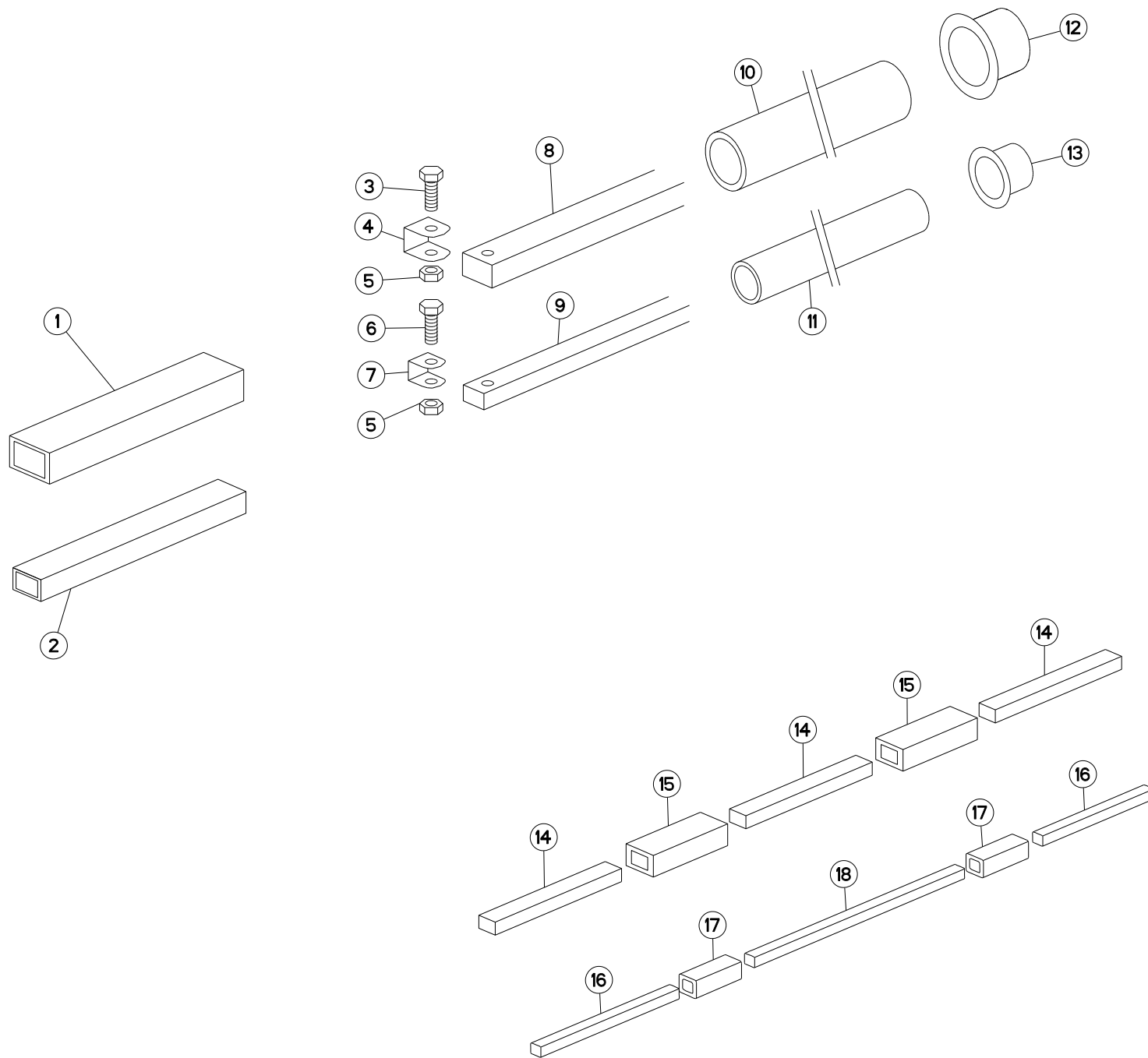
ROULETTE AXIALE CAOUTCHOUC

INTERMED. AXIAL RUBBER WHEEL

ZWISCHENANDRUCKROLLE GUMMI

RUOTINA ASSIALE INTERM.GOMMA

| Rep | Nr | Qt | Designation | Description | Bezeichnung | Referenza | Remarque - Remark - Bemerkung - Osservazioni |
|-----|-----------------|-----|--------------------------------|-----------------------------|--------------------------------|-------------------------------|--|
| 001 | N1000150 | 001 | AXE | PIN | ACHSE | ASSE | |
| 002 | N02312A0 | 001 | AXE ROULETTE CAOUTCHOUC | SHAFT | ACHSE | ASSE | |
| 003 | 80593200 | 002 | CIRCLIP INTERIEUR | RETAINING RING | SICHERUNGSRING | ANELLO | |
| 004 | 80200840 | 001 | ECROU HEX.BAS AUTOFR.FE/ZNXC3 | SELF-LOCKING NUT FE/ZNXC3 | SELBSTSICHERND.MUTTER FE/ZNXC3 | DADO AUTOBLOCCANTE FE/ZNXC3 | |
| 005 | 80201070 | 002 | ECROU HEXAGONAL FE/ZNXC3 | NUT FE/ZNXC3 | SECHSKANTMUTTER FE/ZNXC3 | DADO FE/ZNXC3 | |
| 006 | N1000130 | 002 | ENTRETOISE 21.3 X 16.7 X 6 ZBC | SPACER | DISTANZHUELSE | DISTANZIALE | |
| 007 | FPX0752 | 001 | EPINGLE DROITE | ROD LONG | STAB | SPILLO | |
| 008 | 80500322 | 001 | GOUPILLE FENDUE FE/ZNXC3 | SPLIT PIN FE/ZNXC3 | SPLINT FE/ZNXC3 | COPPIGLIA FE/ZNXC3 | |
| 009 | 82200800 | 001 | GRAISSEUR A TETE SPHERIQUE | GREASE FITTING | KEGELSCHMIERNIPPEL | INGRASSATORE SFERICO | |
| 010 | 83070063 | 001 | LIEN PVC | PVC CORD | SICHERUNGSBAND | CAVETTO | |
| 011 | B0000174 | 001 | BANDE CAOUTCHOUC 170 X 15L | TYRE | KLEBEBAND | PNEUMATICO 170X15L | |
| 012 | N02323A0 | 001 | RESSORT | SPRING | FEDER | MOLLA | |
| 013 | N02322A0 | 001 | ROUE | RIM AND TIRE ASSY | RAD | RUOTA | 3+11+14+15 |
| 014 | 81001532 | 002 | ROULEMENT A BILLES | BALL BEARING | KUGELLAGER | CUSCINETTO A SFERE | |
| 015 | N02321A0 | 001 | ROULETTE | CASTER | RAD | ROTELLA | |
| 016 | N1000141 | 001 | SUPPORT ROULETTE INTERMEDIAIRE | SUPPORT | HALTERUNG | SUPPORTO | |
| 017 | VNB0687B | 001 | SUPPORT | SUPPORT | TRAEGER | SUPPORTO | |
| 018 | FNB1183C | 001 | TRINGLE ARRIERE | ROD | STANGE | TRIANGOLO | |
| 019 | 80061030 | 002 | VIS TETE HEXAGONALE | HEX. SCREW | SECHSKANTSCHRAUBE | VITE A TESTA ESAGONALE | |
| 020 | 80060830 | 001 | VIS TETE HEXAGONALE FE/ZNXC3 | HEXAGON HEAD SCREW FE/ZNXC3 | SECHSKANTSCHRAUBE FE/ZNXC3 | VITE TESTA ESAGONALE FE/ZNXC3 | |
| 021 | 80060864 | 001 | VIS TETE HEXAGONALE FE/ZNXC3 | HEX. HEAD SCREW FE/ZNXC3 | SECHSKANTSCHRAUBE FE/ZNXC3 | VITE TESTA ESAGONALE FE/ZNXC3 | |



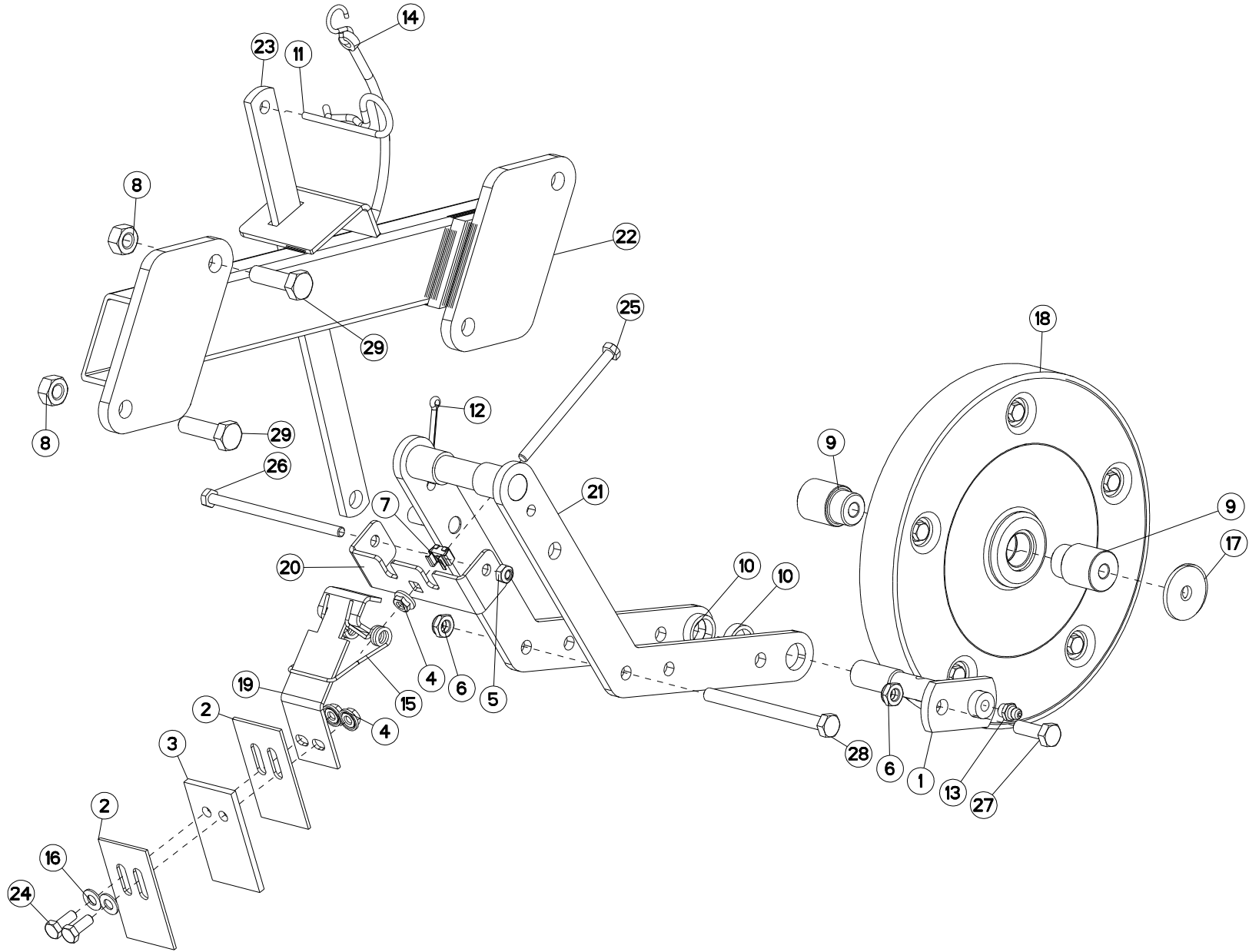


BARRE CARREE >2001

FRAME TUBE >2001

STANGE >2001

| Rep | Nr | Qt | Designation | Description | Bezeichnung | Referenza | Remarque - Remark - Bemerkung - Osservazioni |
|-----|-----------------|-----|--------------------------------|-----------------------------|----------------------------|-------------------------------|--|
| 001 | FLS0239 | 001 | ENTRETOISE DE BARRE DE 18 | SPACER | DISTANZHUELSE | DISTANZIALE BARRA | : 6m et 9m > 9 rangs |
| 002 | FLA2134 | 001 | ENTRETOISE DE BARRE CARREE 14 | SPACER | DISTANZHUELSE | DISTANZIALE BARRA QUADRA 14 | : 6 m > 9 rangs |
| 003 | 80060830 | 001 | VIS TETE HEXAGONALE FE/ZNXC3 | HEXAGON HEAD SCREW FE/ZNXC3 | SECHSKANTSCHRAUBE FE/ZNXC3 | VITE TESTA ESAGONALE FE/ZNXC3 | |
| 004 | FLA2069 | 001 | ARRET | "U" BRACKET | "U" HALTERUNG | "U" DI FERMO DI BARRA DA 18 | |
| 005 | 80200870 | 001 | ECROU HEXAGONAL FE/ZNXC3 | NUT FE/ZNXC3 | SECHSKANTMUTTER FE/ZNXC3 | DADO FE/ZNXC3 | |
| 006 | 80060830 | 001 | VIS TETE HEXAGONALE FE/ZNXC3 | HEXAGON HEAD SCREW FE/ZNXC3 | SECHSKANTSCHRAUBE FE/ZNXC3 | VITE TESTA ESAGONALE FE/ZNXC3 | |
| 007 | FLA2068 | 001 | U D'ARRET DE BARRE DE 14 ZB | "U" BRACKET | "U" HALTERUNG | "U" DI FERMO DI BARRA DA 14 | |
| 008 | FLA0798C | 001 | BARRE CARREE DE 18 L=2900 ZBC | COULTER BAR | WERKZEUGSCHIENE | BARRA QUADRATA DA 18 L=2900 | 1 sur 3m - 2 sur 6m > 9 rangs |
| 008 | FLA1147A | 001 | BARRE CARREE DE 18 L=4300 ZB | COULTER BAR | WERKZEUGSCHIENE | BARRA CARREE DE 18 L=4300 ZB | 1 sur 4m40 - 2 sur 9m > 9 rangs |
| 008 | FLA1173A | 001 | BARRE CARREE DE 18 L=3300 ZB | COULTER BAR | WERKZEUGSCHIENE | BARRA QUADRATA DA 18 L=3300 | 1 sur 3m45 |
| 009 | FLA0797C | 001 | BARRE CARREE 14 L=2950 ZBC | COULTER BAR | WERKZEUGSCHIENE | BARRA QUADRATA DA 14 L=2950 | |
| 009 | FLA1143A | 001 | BARRE CARREE 14 L=2000 ZBC | COULTER BAR | WERKZEUGSCHIENE | BARRA CARREE DE 14 L=2000 ZB | 1 sur 4m40 <9 rangs-2 sur 9m>9rg |
| 009 | FLA1145A | 001 | BARRE CARREE 14 L=4300 ZBC | COULTER BAR | WERKZEUGSCHIENE | BARRA QUADRATA DA 14 L=4300 | |
| 009 | FNB0118 | 001 | BARRE CARREE 14 L=2450 ZBC | COULTER BAR | WERKZEUGSCHIENE | BARRA QUADRATA D=14 L=2450 | |
| 010 | A620053 | 001 | TUBE PVC D32 D27.8 GRIS 3M | TUBE | ROHR | TUBO PVC | |
| 011 | A621940 | 001 | TUBE PVC D25 D21.4 GRIS 3M | TUBE | ROHR | TUBO PVC GRIGIO Ø=21,4 3MT | |
| 012 | A620232 | 001 | BOUCHON ROUGE 26,9 | DUST | SCHALE | TAPPO PLASTICA 23.4 | |
| 013 | A620481 | 001 | BOUCHON ROUGE 20,2 | DUST | SCHALE | TAPPO PLASTICA 17,2 REF.172 | |
| 014 | FNB2532 | 001 | BARRE CARREE 14 L=978 ZBC | COULTER BAR | 4-KANT STANGE 14X14 L=1060 | | : châssis court |
| 014 | FNB2531 | 001 | BARRE CARREE 14 L=961+1 M8 ZBC | COULTER BAR | WERKZEUGSCHIENE | | : châssis long |
| 015 | FLA2809 | 001 | FOURREAU 20X20/2 L=405 | HOUSING | HOHLPROFIL 20X20X2 LG=405 | MANICOTTO 20X20X2 LG=405 | : châssis court |
| 015 | FNB2084 | 001 | FOURREAU 20 X 20 X 2 LG = 580 | HOUSING | HOHLPROFIL 20X20X2 LG=580 | | : châssis court |
| 016 | FLA2811 | 001 | BARRE CARREE 14 L=850 ZBC | COULTER BAR | 4-KANT STANGE 14X14 L=850 | BARRA | : châssis court |
| 017 | FNB2085 | 001 | FOURREAU 20 X 20 X 2 LG = 630 | HOUSING | HOHLPROFIL 20X20X2 LG=630 | MANICOTTO 20X20X2 LG=630 | |
| 018 | FLA2804 | 001 | BARRE CARREE 14 L=1060 ZBC | COULTER BAR | 4-KANT STANGE 14X14 L=1060 | BARRA | : châssis court |
| 018 | FLA2812 | 001 | BARRE CARREE 14 L=1460 ZBC | COULTER BAR | 4-KANT STANGE 14X14 L=1460 | BARRA | : châssis long |



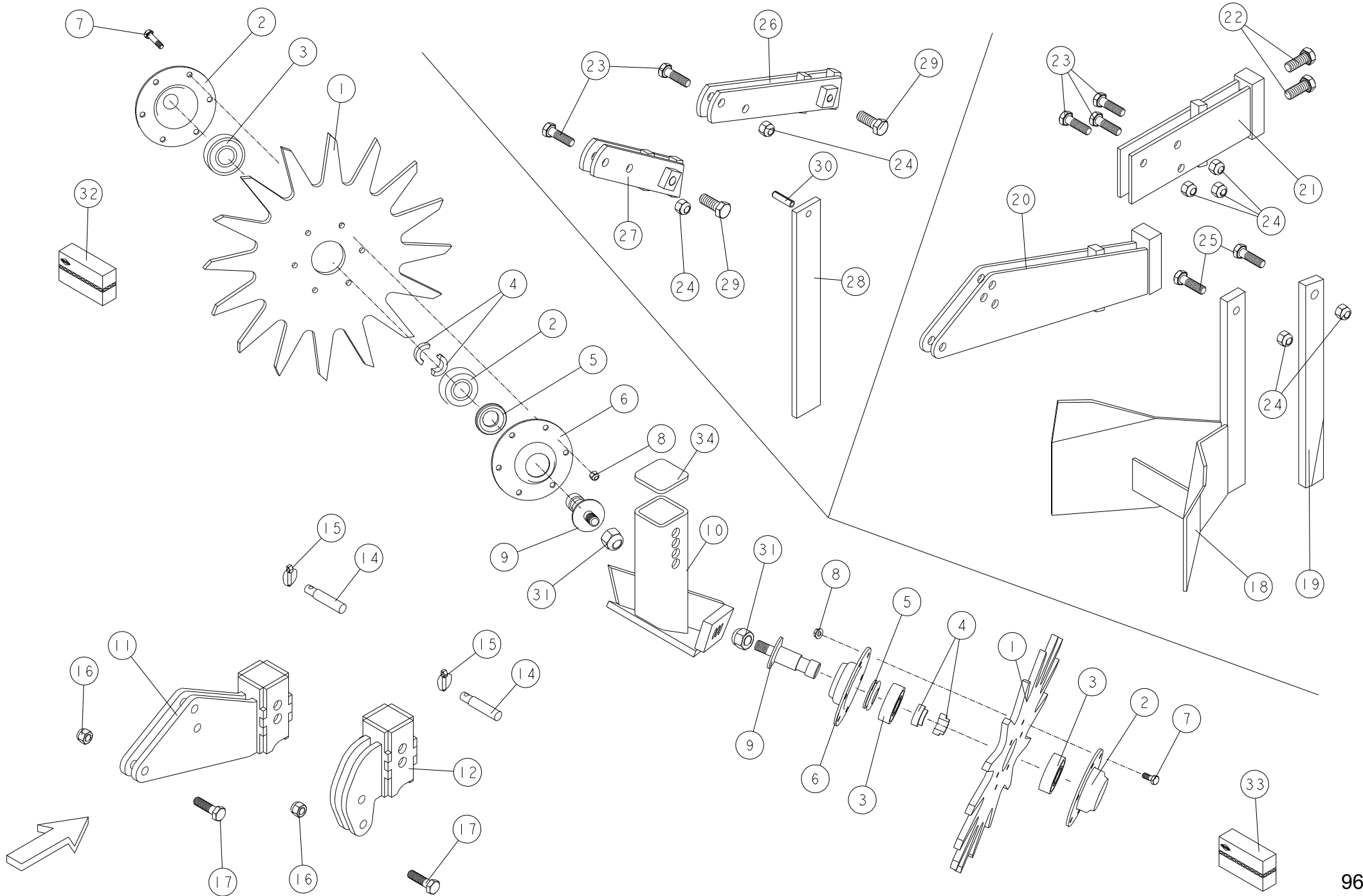


ROULEAU AXIAL INOX

AXIAL ROLLER

ZWISCHENANDRUCKROLLE

| Rep | Nr | Qt | Designation | Description | Bezeichnung | Referenza | Remarque - Remark - Bemerkung - Osservazioni |
|-----|-----------------|-----|--------------------------------|--------------------------------|--------------------------------|-------------------------------|--|
| 001 | N1000150 | 001 | AXE | PIN | ACHSE | ASSE | |
| 002 | N02334A0 | 002 | BRIDE DE DECROTTOIR | SCRAPER | ABSTREIFER | RASCHIETTO | |
| 003 | N02335A0 | 001 | DECROTTEUR ROULETTE | SCRAPER | ABSTREIFER | RASCHIETTO | |
| 004 | 80200665 | 003 | ECROU HEXAG.AUTOBL.FE/ZNXC3 | UNDERSERRAT.S.LOC.NUT FE/ZNXC3 | SPERRZAHN-BUNDMUTTER FE/ZNXC3 | DADO FE/ZNXC3 | |
| 005 | 80200631 | 001 | ECROU HEX.BAS AUTOFR.INOX | SELF-LOCKING NUT INOX | SELBSTSICHERNDE MUTTER INOX | DADO AUTOBLOCCANTE INOX | |
| 006 | 80200840 | 002 | ECROU HEX.BAS AUTOFR.FE/ZNXC3 | SELF-LOCKING NUT FE/ZNXC3 | SELBSTSICHERND.MUTTER FE/ZNXC3 | DADO AUTOBLOCCANTE FE/ZNXC3 | |
| 007 | 80200655 | 001 | ECROU CAGE | CAGE NUT | KAEFIG MUTTER | DADO IN GABBIA | |
| 008 | 80201070 | 002 | ECROU HEXAGONAL FE/ZNXC3 | NUT FE/ZNXC3 | SECHSKANTMUTTER FE/ZNXC3 | DADO FE/ZNXC3 | |
| 009 | FNB1384 | 002 | ENTRETOISE DE ROULETTE AXIALE | SPACER | DISTANZHUELSE | DISTANZIALE | |
| 010 | N1000130 | 002 | ENTRETOISE 21.3 X 16.7 X 6 ZBC | SPACER | DISTANZHUELSE | DISTANZIALE | |
| 011 | FPX0752 | 001 | EPINGLE DROITE | ROD LONG | STAB | SPILLO | |
| 012 | 80500322 | 001 | GOUPILLE FENDUE FE/ZNXC3 | SPLIT PIN FE/ZNXC3 | SPLINT FE/ZNXC3 | COPPIGLIA FE/ZNXC3 | |
| 013 | 82200800 | 001 | GRAISSEUR A TETE SPHERIQUE | GREASE FITTING | KEGELSCHMIERNIPPEL | INGRASSATORE SFERICO | |
| 014 | 83070063 | 001 | LIEN PVC | PVC CORD | SICHERUNGSBAND | CAVETTO | |
| 015 | FLA1524A | 001 | RESSORT DE DECROTTOIR DE ROUL. | SPRING | FEDER | MOLLA | |
| 016 | 80250611 | 002 | RONDELLE PLATE FE/ZNXC3 | PLAIN WASHER M6 DIN 125 FE/ZNX | SCHEIBE FE/ZNXC3 | RONDELLA PIATTA FE/ZNXC3 | |
| 017 | 80250934 | 002 | RONDELLE PLATE FE/ZNXC3 | PLAIN WASHER FE/ZNXC3 | SCHEIBE FE/ZNXC3 | RONDELLA PIATTA FE/ZNXC3 | |
| 018 | VLR0280 | 001 | ROULEAU | ROLLER | ROLLE | RULLO | |
| 019 | FLA1736A | 001 | SUPPORT DE DECROTTOIR | BRACKET | HALTERUNG | SUPPORTO | |
| 020 | FNB1385 | 001 | SUPPORT DE VIS REGLAGE DECROTT | BRACKET | HALTERUNG | SUPPORTO | |
| 021 | N1000960 | 001 | SUPPORT ROULETTE AXIALE INOX | SUPPORT | HALTERUNG | SUPPORTO | |
| 022 | VNB0687B | 001 | SUPPORT | SUPPORT | TRAEGER | SUPPORTO | |
| 023 | FNB1183C | 001 | TRINGLE ARRIERE | ROD | STANGE | TRIANGOLO | |
| 024 | 80060616 | 002 | VIS TETE HEXAGONALE FE/ZNXC3 | HEXAGON HEAD SCREW FE/ZNXC3 | SECHSKANTSCHRAUBE FE/ZNXC3 | VITE TESTA ESAGONALE FE/ZNXC3 | |
| 025 | 80060692 | 001 | VIS TETE HEXAGONALE FE/ZNXC3 | HEXAGON HEAD SCREW FE/ZNXC3 | SECHSKANTSCHRAUBE FE/ZNXC3 | VITE TESTA ESAGONALE FE/ZNXC3 | |
| 026 | 80060696 | 001 | VIS TETE HEXAGONALE FE/ZNXC3 | HEXAGON HEAD SCREW FE/ZNXC3 | SECHSKANTSCHRAUBE FE/ZNXC3 | VITE TESTA ESAGONALE FE/ZNXC3 | |
| 027 | 80060826 | 001 | VIS TETE HEXAGONALE FE/ZNXC3 | HEAD HEX SCREW FE/ZNXC3 | SECHSKANTSCHRAUBE FE/ZNXC3 | VITE TESTA ESAGONALE FE/ZNXC3 | |
| 028 | 80060864 | 001 | VIS TETE HEXAGONALE FE/ZNXC3 | HEX. HEAD SCREW FE/ZNXC3 | SECHSKANTSCHRAUBE FE/ZNXC3 | VITE TESTA ESAGONALE FE/ZNXC3 | |
| 029 | 80061036 | 002 | VIS TETE HEXAGONALE FE/ZNXC3 | HEXAGON HEAD SCREW FE/ZNXC3 | SECHSKANTSCHRAUBE FE/ZNXC3 | VITE TESTA ESAGONALE FE/ZNXC3 | |





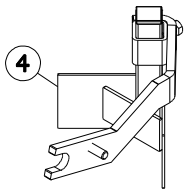
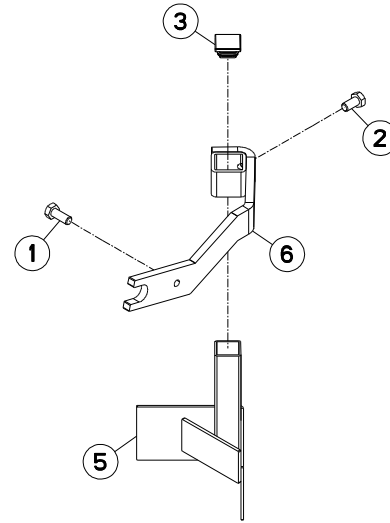
CHASSE DEBRIS

TRASH REMOVER

KLUTENRAEUMER

CACCIA DETRITI

| Rep | Nr | Qt | Designation | Description | Bezeichnung | Referenza | Remarque - Remark - Bemerkung - Osservazioni |
|-----|-----------------|-----|--------------------------------|-------------------------------|--------------------------------|-------------------------------|--|
| 001 | N01196B0 | 001 | DEFLECTEUR ROTATIF A DENTS D31 | DEFLECTOR | STERNSCHEIBE | | |
| 002 | N01143A0 | 001 | COUPELLE | CUP | SCHALE | COPPIGLIA | |
| 003 | 81002050 | 002 | ROULEMENT A BILLES | BALL BEARING | KUGELLAGER | CUSCINETTO A SFERE | |
| 004 | N01199A0 | 002 | 1/2 BAGUE ARRET/DISQUE EP 8MM | 1/2 BUSH | 1/2 BUCHSE | | |
| 005 | N00650A0 | 002 | COUPELLE | CUP | SCHALE | COPPIGLIA | |
| 006 | N00346A0 | 002 | COUPELLE | CUP | SCHALE | COPPIGLIA | |
| 007 | 80060625 | 006 | VIS TETE HEXAGONALE FE/ZNXC3 | HEX BOLT FE/ZNXC3 | SECHSKANTSCHRAUBE FE/ZNXC3 | VITE TESTA ESAGONALE FE/ZNXC3 | |
| 007 | 80340625 | 006 | RIVET C FE/ZNXC3 | FLAT CHEESE HEAD RIV.FE/ZNXC3 | ZYLINDERKOPFNIETE FE/ZNXC3 | RIVETTO FE/ZNXC3 | |
| 008 | 80200640 | 006 | ECROU HEX.BAS AUTOFR.FE/ZNXC3 | SELF-LOCKING NUT FE/ZNXC3 | SELBSTSICHERND.MUTTER FE/ZNXC3 | DADO AUTOBLOCCANTE FE/ZNXC3 | |
| 009 | N01197B0 | 001 | FUSEE DE DEFLECTEUR ROTATIF | STUB AXLE | ACHSSCHENKEL | FUSO | |
| 010 | N02608A0 | 001 | SUPPORT | SUPPORT | TRAEGER | SUPPORTO | |
| 011 | N01764B0 | 001 | SUPPORT | SUPPORT | TRAEGER | SUPPORTO | |
| 012 | N01765C0 | 001 | SUPPORT | SUPPORT | TRAEGER | SUPPORTO | |
| 014 | N02419B0 | 001 | BROCHE | PIN, HITCH | ACHSE | PERNO | |
| 015 | 80560440 | 001 | GOUPILLE AUTOMATIQUE FE/ZNXC3 | LINCH PIN FE/ZNXC3 | KLAPPSTECKER FE/ZNXC3 | COPPIGLIA FE/ZNXC3 | |
| 016 | 80201040 | 002 | ECROU HEX.BAS AUTOFR.FE/ZNXC3 | SELF LOCKING NUT FE/ZNXC3 | SELBSTSICHERND.MUTTER FE/ZNXC3 | DADO AUTOBLOCCANTE FE/ZNXC3 | |
| 017 | 80061040 | 002 | VIS TETE HEXAGONALE FE/ZNXC3 | HEXAGON HEAD SCREW FE/ZNXC3 | SECHSKANTSCHRAUBE FE/ZNXC3 | VITE TESTA ESAGONALE FE/ZNXC3 | |
| 018 | N01178C0 | 001 | CHASSE MOTTES | ROW CLEANER, CLOD | KLUTENRAEUMER | CACCIA-ZOLLE | |
| 018 | N02367C0 | 001 | CHASSE MOTTES | ROW CLEANER, CLOD | KLUTENRAEUMER | CACCIA-ZOLLE | |
| 019 | N00872A0 | 001 | COUTRE 32 X 12 X 295 BIAIS | STEM | KOLTER | COLTRE | |
| 020 | N01442B0 | 001 | SUPPORT | SUPPORT | TRAEGER | SUPPORTO | |
| 021 | N02276C0 | 001 | SUPPORT | SUPPORT | TRAEGER | SUPPORTO | |
| 022 | 80061271 | 002 | VIS TETE HEXAGONALE FE/ZNXC3 | HEX BOLT FE/ZNXC3 | SECHSKANTSCHRAUBE FE/ZNXC3 | VITE TESTA ESAGONALE FE/ZNXC3 | |
| 023 | 80061040 | 003 | VIS TETE HEXAGONALE FE/ZNXC3 | HEXAGON HEAD SCREW FE/ZNXC3 | SECHSKANTSCHRAUBE FE/ZNXC3 | VITE TESTA ESAGONALE FE/ZNXC3 | |
| 024 | 80201040 | 001 | ECROU HEX.BAS AUTOFR.FE/ZNXC3 | SELF LOCKING NUT FE/ZNXC3 | SELBSTSICHERND.MUTTER FE/ZNXC3 | DADO AUTOBLOCCANTE FE/ZNXC3 | |
| 025 | 80061026 | 002 | VIS TETE HEXAGONALE FE/ZNXC3 | HEXAGON HEAD SCREW FE/ZNXC3 | SECHSKANTSCHRAUBE FE/ZNXC3 | VITE TESTA ESAGONALE FE/ZNXC3 | |
| 026 | N02307A0 | 001 | SUPPORT | SUPPORT | TRAEGER | SUPPORTO | |
| 027 | N02080A0 | 001 | SUPPORT | SUPPORT | TRAEGER | SUPPORTO | |
| 028 | N02079A0 | 001 | COUTRE | COULTER | KOLTER | COLTRO | |
| 029 | 80061225 | 001 | VIS TETE HEXAGONALE FE/ZNXC3 | HEXAGON HEAD SCREW FE/ZNXC3 | SECHSKANTSCHRAUBE FE/ZNXC3 | VITE TESTA ESAGONALE FE/ZNXC3 | |
| 030 | 80450830 | 001 | GOUPILLE ELASTIQUE FLZNNC | ROLL PIN FLZNNC | SPANNHUELSE FLZNNC | SPINA ELASTICA FLZNNC | |
| 031 | 80201440 | 001 | ECROU HEX.BAS AUTOFR.FE/ZNXC3 | SELF-LOCKING NUT FE/ZNXC3 | SELBSTSICHERND.MUTTER FE/ZNXC3 | DADO AUTOBLOCCANTE FE/ZNXC3 | |
| 032 | N01191B0 | 001 | DEFLECTEUR | DEFLECTOR | ABWEISER | DEFLETTORE | 1 > 9 + 31 |
| 033 | N01190B0 | 001 | DEFLECTEUR | DEFLECTOR | ABWEISER | DEFLETTORE | 1 > 9 + 31 |
| 034 | 83040175 | 001 | EMBOUT CARRE A LAMELLES | DUST | SCHALE | TAPPO PLASTICA | |





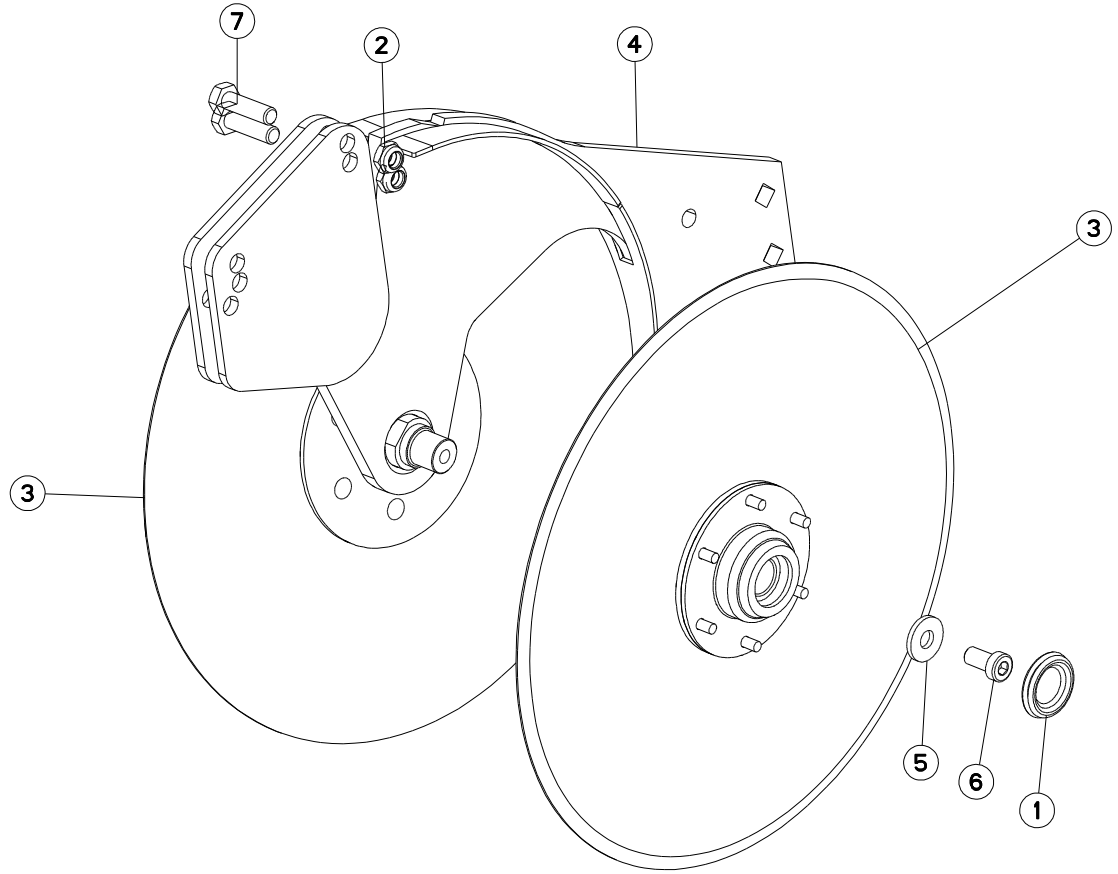
CHASSE MOTTES (BALANCIER)

CLOD CLEANER (SWINGING ARM)

KLUTENRÄUMER (PENDELARM)

CACCIA-ZOLLE (BILANCIERE)

| Rep | Nr | Qt | Designation | Description | Bezeichnung | Referenza | Remarque - Remark - Bemerkung - Osservazioni |
|-----|-----------------|-----|-------------------------------|-----------------------------|----------------------------|--------------------------------|--|
| 001 | 80061026 | 001 | VIS TETE HEXAGONALE FE/ZNXC3 | HEXAGON HEAD SCREW FE/ZNXC3 | SECHSKANTSCHRAUBE FE/ZNXC3 | VITE TESTA ESAGONALE FE/ZNXC3 | [1] |
| 002 | 80061020 | 001 | VIS TETE HEXAGONALE FE/ZNXC3 | HEX. HEAD SCREW FE/ZNXC3 | SECHSKANTSCHRAUBE FE/ZNXC3 | VITE A TESTA ESAGONALE FE/ZNXC | [1] |
| 003 | 83040169 | 001 | BOUCHON D'OBTURATION | END PLUG | ROHRSCHUTZKAPPE | TAPPO PROTEZIONE | [1] |
| 004 | 1626604 | 001 | CHASS.MOTT.A LAME SUR BRAS AV | FRONT ARM CLOD CLEANER | KLUTENRAEUMER F. ARM VORN | C.ZOLLE A LAME SU BRACCIO ANT. | + [1] OPT |
| 005 | N02287B0 | 001 | CHASSE MOTTES | ROW CLEANER, CLOD | KLUTENRAEUMER | CACCIA-ZOLLE | [1] |
| 006 | N02289B0 | 001 | SUPPORT | SUPPORT | TRAEGER | SUPPORTO | [1] |





DISQUES OUVREURS

OPENERS DISCS

FURCHENÖFFNERSCHEIBEN

DISCHI ASSOLCATORI

| Rep | Nr | Qt | Designation | Description | Bezeichnung | Referenza | Remarque - Remark - Bemerkung - Osservazioni |
|-----|-----------------|-----|--------------------------------|--------------------------------|--------------------------------|--------------------------------|--|
| 001 | N1501110 | 002 | JOINT D'OBTURATION NOIR D29.8 | SEAL | DICHTUNG | GUARNIZIONE | |
| 002 | 80201040 | 002 | ECROU HEX.BAS AUTOFR.FE/ZNXC3 | SELF LOCKING NUT FE/ZNXC3 | SELBSTSICHERND.MUTTER FE/ZNXC3 | DADO AUTOBLOCCANTE FE/ZNXC3 | |
| 003 | VLA1560D | 002 | DISQUE | DISC | SCHEIBE | DISCO | |
| 004 | VNB0023F | 001 | PLATINE | PLATE, MOUNTING | TRAGPLATTE | PIASTRA-SUPPORTO | |
| 005 | FLS0262 | 002 | RONDELLE BLOCAGE ZBC SUIV.PLAN | WASHER | SCHEIBE | RONDELLA | |
| 006 | 80081021 | 002 | VIS T.CYL.BAS.SIX P.C.FE/ZNXC3 | HEX.SOCK.HEAD CAP SCR.FE/ZNXC3 | ZYLINDERSCHR.INNENSEC.FE/ZNXC3 | VITE A TESTA CILINDR. FE/ZNXC3 | |
| 007 | 80061036 | 002 | VIS TETE HEXAGONALE FE/ZNXC3 | HEXAGON HEAD SCREW FE/ZNXC3 | SECHSKANTSCHRAUBE FE/ZNXC3 | VITE TESTA ESAGONALE FE/ZNXC3 | |



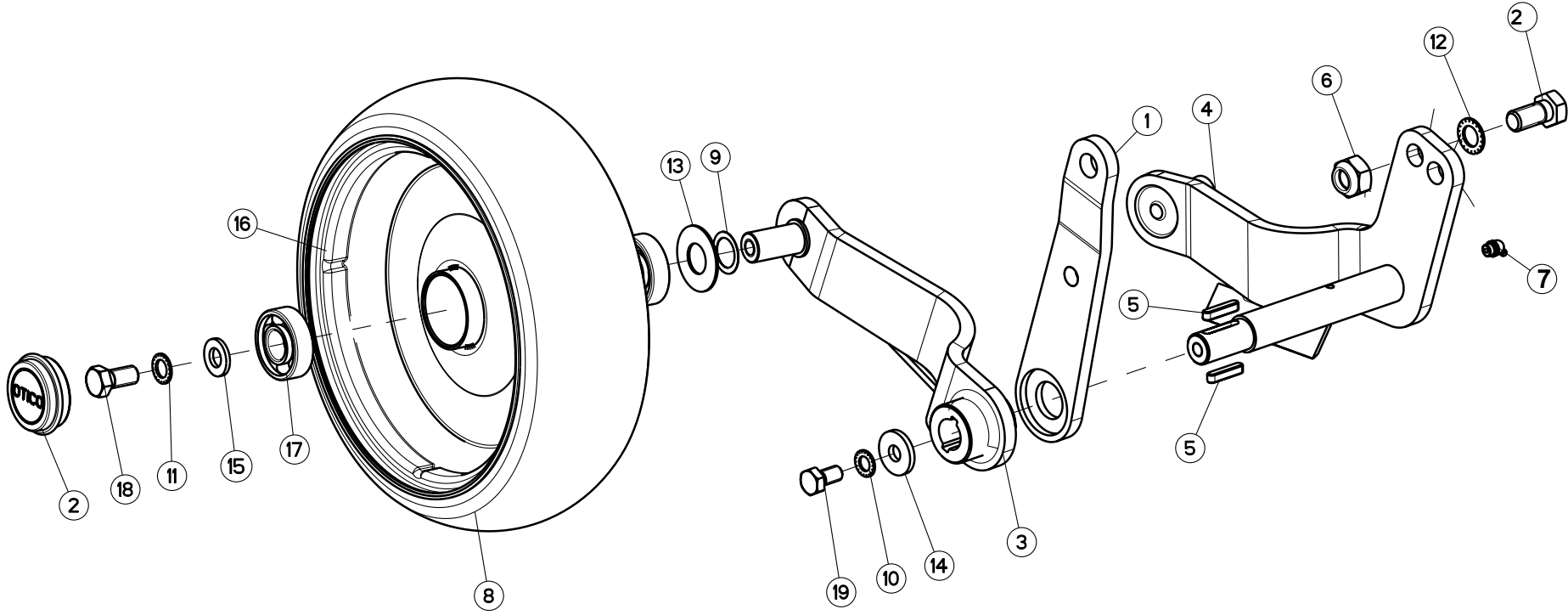
ROUE DE JAUGE 280X65

WHEEL DE JAUGE 280X65

RAD DE JAUGE 280X65

RUOTA DE JAUGE 280X65

| Rep | Nr | Qt | Designation | Description | Bezeichnung | Referenza | Remarque - Remark - Bemerkung - Osservazioni |
|-----|-----------------|-----|------------------------------|-----------------------------|-----------------------------|--------------------------------|--|
| 001 | FNB0742 | 001 | BIELLE | LINK, CONNECTING | LENKER | BIELLA | |
| 002 | N02734A0 | 001 | BOUCHON | PLUG | VERSCHLUSSSCHRAUBE | TAPPO | Ø47mm |
| 002 | A621762 | 001 | BOUCHON DE 42 FILETE | PLUG | VERSCHLUSSSCHRAUBE | TAPPO DA 42 | |
| 003 | VNB0069A | 001 | BRAS GAUCHE DE ROUE DE JAUGE | ARM | ARM | BRACCIO SX. RUOTA LIVELLATRICE | |
| 004 | VNB0070B | 001 | BRAS | ARM | ARM | BRACCIO | |
| 005 | 80650630 | 002 | CLAVETTE PARALLELE | KEY, PARALLEL | PASSFEDER | CHIAVETTA | |
| 006 | 80201631 | 001 | ECROU HEX.BAS AUTOFR.INOX | SELF-LOCKING NUT INOX | SELBSTSICHERNDE MUTTER INOX | DADO AUTOBLOCCANTE INOX | |
| 007 | A621763 | 001 | PR.BANDAGE 280X65 | TYRE | REIFEN | FASCIA 280X65 | |
| 009 | 82200802 | 001 | GRAISSEUR A TETE SPHERIQUE | GREASE FITTING | KEGELSCHMIERNIPPEL | INGRASSATORE SFERICO | |
| 010 | 80252025 | 001 | RONDELLE D'AJUST.PS 0,3 INOX | SHIM RING PS 0,3 INOX | PASSSCHEIBE PS 0,3 INOX | SPESSORE INOX | |
| 011 | 80271001 | 001 | RONDELLE EVENTAIL FLZNNC | SERRATED LOCK WASHER FLZNNC | FAECHERSCHEIBE FLZNNC | RONDELLA VENTAGLIO FLZNNC | |
| 012 | 80271201 | 001 | RONDELLE EVENTAIL FLZNNC | SERRATED LOCK WASHER FLZNNC | FAECHERSCHEIBE FLZNNC | RONDELLA VENTAGLIO FLZNNC | |
| 013 | 80271401 | 001 | RONDELLE EVENTAIL FLZNNC | SERRATED LOCK WASHER FLZNNC | FAECHERSCHEIBE FLZNNC | RONDELLA VENTAGLIO FLZNNC | |
| 014 | 80252032 | 001 | RONDELLE PLATE FE/ZNXC3 | PLAIN WASHER FE/ZNXC3 | SCHEIBE FE/ZNXC3 | RONDELLA PIATTA FE/ZNXC3 | |
| 015 | 80251131 | 001 | RONDELLE PLATE FE/ZNXC3 | PLAIN WASHER FE/ZNXC3 | SCHEIBE FE/ZNXC3 | RONDELLA PIATTA FE/ZNXC3 | |
| 016 | 80251325 | 001 | RONDELLE PLATE FE/ZNXC3 | PLAIN WASHER FE/ZNXC3 | SCHEIBE FE/ZNXC3 | RONDELLA PIATTA FE/ZNXC3 | |
| 017 | VNB0354A | 001 | ROUE | RIM AND TIRE ASSY | RAD | RUOTA | |
| 018 | 81002050 | 002 | ROULEMENT A BILLES | BALL BEARING | KUGELLAGER | CUSCINETTO A SFERE | |
| 018 | 81002044 | 002 | ROULEMENT A BILLES | BALL BEARING | KUGELLAGER | CUSCINETTO A SFERE | |
| 019 | 80061225 | 001 | VIS TETE HEXAGONALE FE/ZNXC3 | HEXAGON HEAD SCREW FE/ZNXC3 | SECHSKANTSCHRAUBE FE/ZNXC3 | VITE TESTA ESAGONALE FE/ZNXC3 | |
| 020 | 80061020 | 001 | VIS TETE HEXAGONALE FE/ZNXC3 | HEX. HEAD SCREW FE/ZNXC3 | SECHSKANTSCHRAUBE FE/ZNXC3 | VITE A TESTA ESAGONALE FE/ZNXC | |
| 021 | 80061472 | 001 | VIS TETE HEXAGONALE FE/ZNXC3 | HEXAGON HEAD SCREW FE/ZNXC3 | SECHSKANTSCHRAUBE FE/ZNXC3 | VITE TESTA ESAGONALE FE/ZNXC3 | |





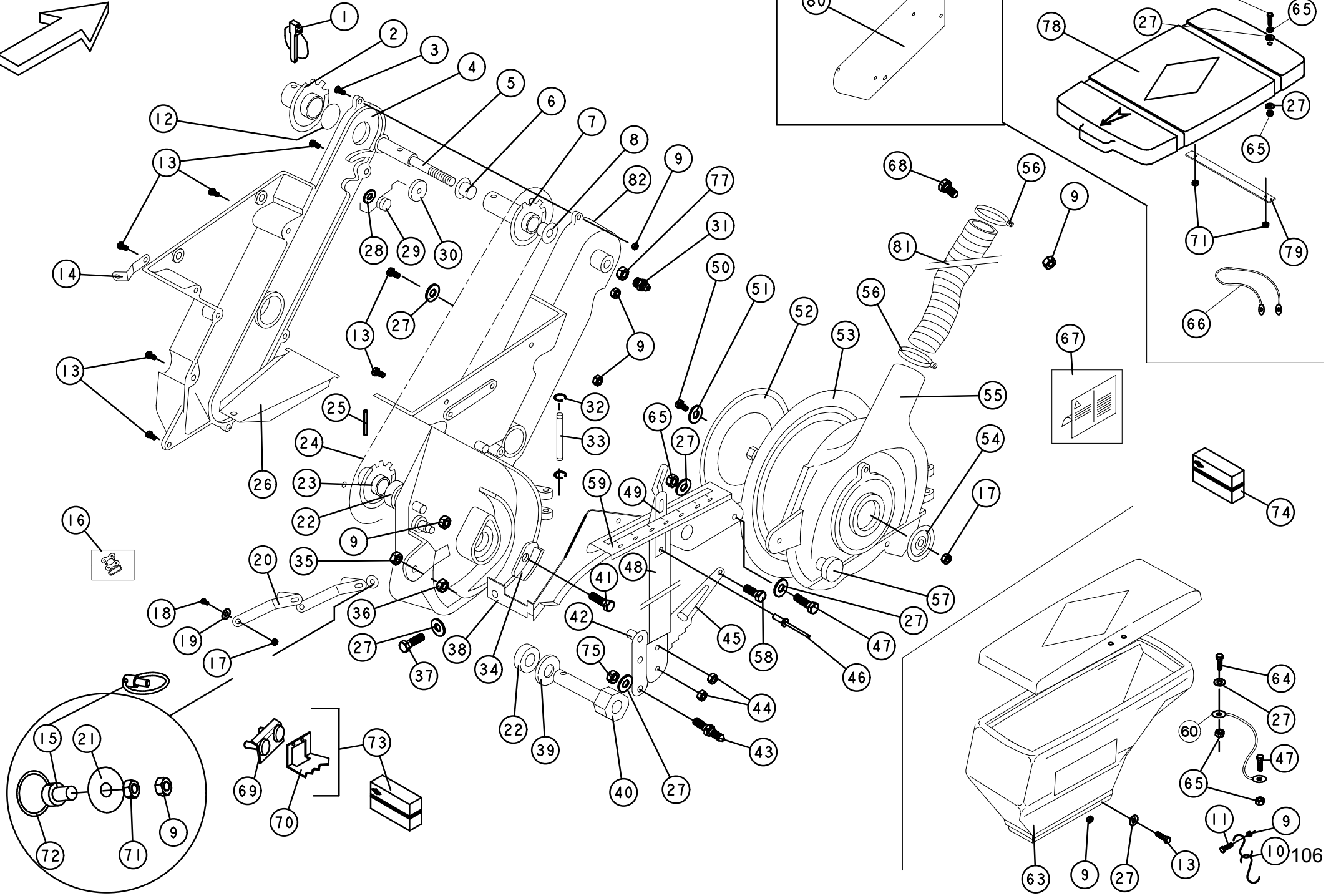
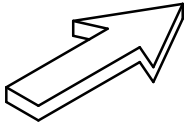
ROUE DE JAUGE 12"X4"

WHEEL DE JAUGE 12"X4"

RAD DE JAUGE 12"X4"

RUOTA DE JAUGE 12"X4"

| Rep | Nr | Qt | Designation | Description | Bezeichnung | Referenza | Remarque - Remark - Bemerkung - Osservazioni |
|-----|-----------------|-----|------------------------------|-----------------------------|-----------------------------|--------------------------------|--|
| 001 | FNB0742 | 001 | BIELLE | LINK, CONNECTING | LENKER | BIELLA | |
| 002 | N02734A0 | 001 | BOUCHON | PLUG | VERSCHLUSSSCHRAUBE | TAPPO | Ø47mm |
| 002 | A621762 | 001 | BOUCHON DE 42 FILETE | PLUG | VERSCHLUSSSCHRAUBE | TAPPO DA 42 | |
| 003 | VNB0069A | 001 | BRAS GAUCHE DE ROUE DE JAUGE | ARM | ARM | BRACCIO SX. RUOTA LIVELLATRICE | |
| 004 | VNB0070B | 001 | BRAS | ARM | ARM | BRACCIO | |
| 005 | 80650630 | 002 | CLAVETTE PARALLELE | KEY, PARALLEL | PASSFEDER | CHIAVETTA | |
| 006 | 80201631 | 001 | ECROU HEX.BAS AUTOFR.INOX | SELF-LOCKING NUT INOX | SELBSTSICHERNDE MUTTER INOX | DADO AUTOBLOCCANTE INOX | |
| 007 | 82200802 | 001 | GRAISSEUR A TETE SPHERIQUE | GREASE FITTING | KEGELSCHMIERNIPPEL | INGRASSATORE SFERICO | |
| 008 | A621759 | 001 | PR.BANDAGE 12" 4" | TYRE | REIFEN | FASCIA 12" 4" | |
| 009 | 80252025 | 001 | RONDELLE D'AJUST.PS 0,3 INOX | SHIM RING PS 0,3 INOX | PASSSCHEIBE PS 0,3 INOX | SPESSORE INOX | |
| 010 | 80271001 | 001 | RONDELLE EVENTAIL FLZNNC | SERRATED LOCK WASHER FLZNNC | FAECHERSCHEIBE FLZNNC | RONDELLA VENTAGLIO FLZNNC | |
| 011 | 80271201 | 001 | RONDELLE EVENTAIL FLZNNC | SERRATED LOCK WASHER FLZNNC | FAECHERSCHEIBE FLZNNC | RONDELLA VENTAGLIO FLZNNC | |
| 012 | 80271401 | 001 | RONDELLE EVENTAIL FLZNNC | SERRATED LOCK WASHER FLZNNC | FAECHERSCHEIBE FLZNNC | RONDELLA VENTAGLIO FLZNNC | |
| 013 | 80252032 | 001 | RONDELLE PLATE FE/ZNXC3 | PLAIN WASHER FE/ZNXC3 | SCHEIBE FE/ZNXC3 | RONDELLA PIATTA FE/ZNXC3 | |
| 014 | 80251131 | 001 | RONDELLE PLATE FE/ZNXC3 | PLAIN WASHER FE/ZNXC3 | SCHEIBE FE/ZNXC3 | RONDELLA PIATTA FE/ZNXC3 | |
| 015 | 80251325 | 001 | RONDELLE PLATE FE/ZNXC3 | PLAIN WASHER FE/ZNXC3 | SCHEIBE FE/ZNXC3 | RONDELLA PIATTA FE/ZNXC3 | |
| 016 | VNB0355A | 001 | ROUE | RIM AND TIRE ASSY | RAD | RUOTA | |
| 017 | 81002050 | 002 | ROULEMENT A BILLES | BALL BEARING | KUGELLAGER | CUSCINETTO A SFERE | |
| 017 | 81002044 | 002 | ROULEMENT A BILLES | BALL BEARING | KUGELLAGER | CUSCINETTO A SFERE | |
| 018 | 80061225 | 001 | VIS TETE HEXAGONALE FE/ZNXC3 | HEXAGON HEAD SCREW FE/ZNXC3 | SECHSKANTSCHRAUBE FE/ZNXC3 | VITE TESTA ESAGONALE FE/ZNXC3 | |
| 019 | 80061020 | 001 | VIS TETE HEXAGONALE FE/ZNXC3 | HEX. HEAD SCREW FE/ZNXC3 | SECHSKANTSCHRAUBE FE/ZNXC3 | VITE A TESTA ESAGONALE FE/ZNXC | |
| 020 | 80061472 | 001 | VIS TETE HEXAGONALE FE/ZNXC3 | HEXAGON HEAD SCREW FE/ZNXC3 | SECHSKANTSCHRAUBE FE/ZNXC3 | VITE TESTA ESAGONALE FE/ZNXC3 | |





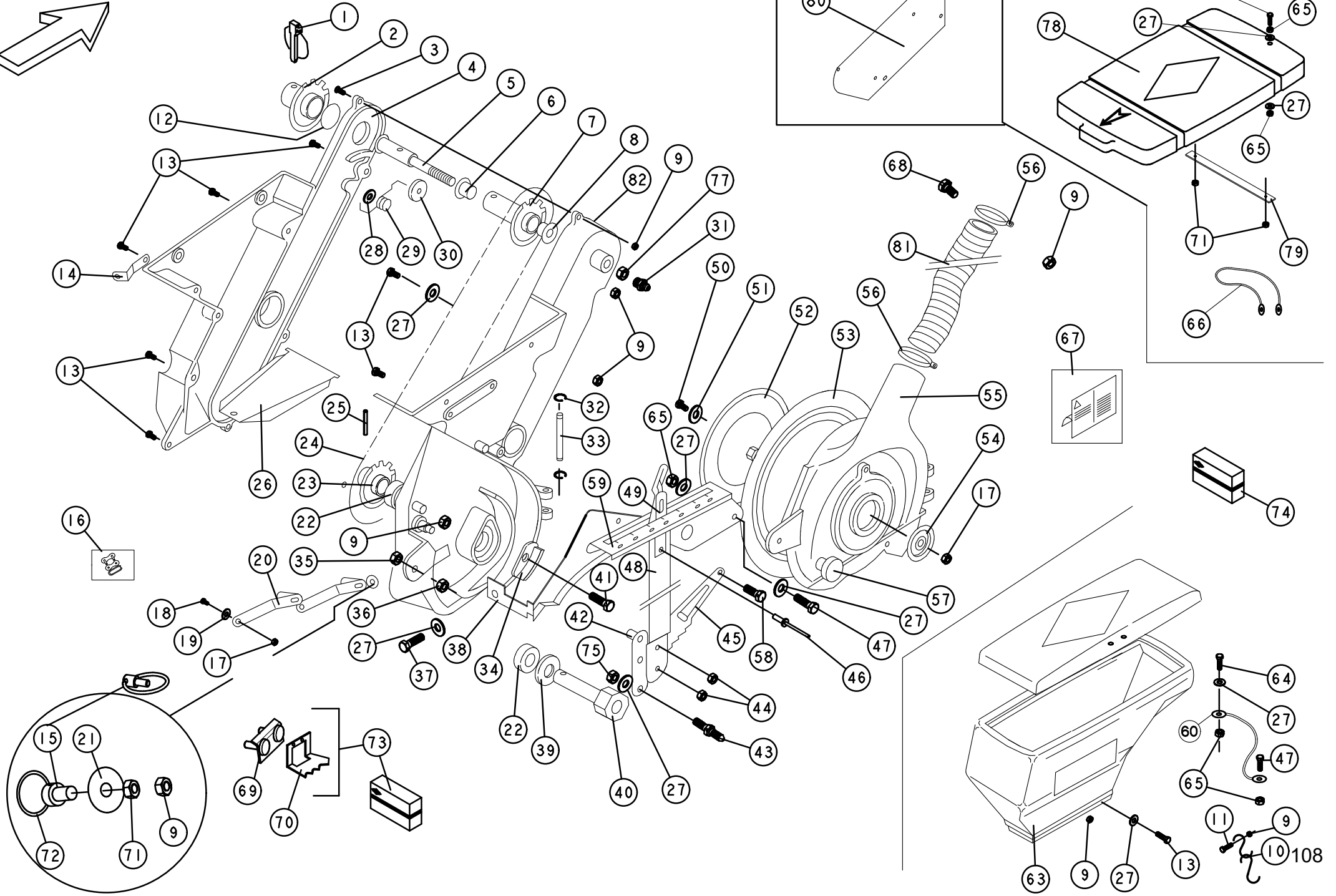
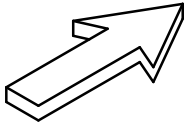
DISTRIBUTION ELEMENT

SEED UNIT

SAELEMENT

Remarque - Remark - Bemerkung - Osservazioni

| Rep | Nr | Qt | Designation | Description | Bezeichnung | Referenza | Remarque - Remark - Bemerkung - Osservazioni |
|-----|----------|-----|--------------------------------|--------------------------------|--------------------------------|-------------------------------|--|
| 001 | 80560540 | 001 | GOUPILLE AUTOMATIQUE FE/ZNXC3 | LINCH PIN FE/ZNXC3 | KLAPPSTECKER FE/ZNXC3 | COPPIGLIA FE/ZNXC3 | |
| 002 | N01151A0 | 001 | PIGNON MENE INTERMEDIAIRE | PINION GEAR | ZAHNRAD | PIGNONE INTERMEDIO | |
| 003 | 80120630 | 001 | VIS TETE FRAISEE INOX | SLOT.COUNT.HEAD SCREW INOX | SENKSCHRAUBE M.SCHLITZ INOX | VITE INOX | |
| 004 | MNB0004B | 001 | BOITIER | HOUSING | GEHAUSE | SCATOLA | |
| 005 | FNB0093 | 001 | AXE | PIN | ACHSE | ASSE | |
| 006 | 83011627 | 001 | BAGUE AUTOLUBRIF.A COLLERETTE | SELF LUBRICATING BEARING | SELBSTSCHMIEREND.GLEITLAGER | ANELLO LUBRIFICATO | |
| 007 | N01152A0 | 001 | PIGNON | GEAR, PINION | RITZEL | PIGNONE | |
| 008 | 83011627 | 001 | BAGUE AUTOLUBRIF.A COLLERETTE | SELF LUBRICATING BEARING | SELBSTSCHMIEREND.GLEITLAGER | ANELLO LUBRIFICATO | |
| 009 | 80200665 | 006 | ECROU HEXAG.AUTOBL.FE/ZNXC3 | UNDERSERRAT.S.LOC.NUT FE/ZNXC3 | SPERRZAHN-BUNDMUTTER FE/ZNXC3 | DADO FE/ZNXC3 | |
| 010 | FHX2101 | 001 | CROCHET ESSES D'ATTACHE DES GO | HOOK | HAKEN | GANCIO ATTACCO PALE | |
| 011 | 80060630 | 001 | VIS TETE HEXAGONALE FE/ZNXC3 | HEX BOLT FE/ZNXC3 | SECHSKANTSCHRAUBE FE/ZNXC3 | VITE TESTA ESAGONALE FE/ZNXC3 | |
| 012 | 82062633 | 001 | JOINT TORIQUE | O-RING | O-RING | GUARNIZIONE | |
| 013 | 80060625 | 006 | VIS TETE HEXAGONALE FE/ZNXC3 | HEX BOLT FE/ZNXC3 | SECHSKANTSCHRAUBE FE/ZNXC3 | VITE TESTA ESAGONALE FE/ZNXC3 | |
| 014 | FNB0167 | 001 | VERROU | LATCH | RIEGEL | LEVA | |
| 015 | FNB0885 | 001 | PION DE VANNE | PIN | STEIN | PEDONE DELLA VALVOLA | |
| 015 | N1001020 | 001 | ANNEAU DE TRAPPE DE VIDANGE | RING | RING | ANELLO | remplace FNB0885 et 83070070 |
| 016 | 83090107 | 001 | ATTACH.RAP.CHAINE12,7-7,75-3,3 | BRACKET | KETTENSCHLOSS 12,7-7,75-3,3 | ATTACCO RAPIDO PER CATENA | |
| 017 | 80200631 | 001 | ECROU HEX.BAS AUTOFR.INOX | SELF-LOCKING NUT INOX | SELBSTSICHERNDE MUTTER INOX | DADO AUTOBLOCCANTE INOX | |
| 018 | 80060816 | 001 | VIS TETE HEXAGONALE FE/ZNXC3 | HEX. SCREW FE/ZNXC3 | SECHSKANTSCHRAUBE FE/ZNXC3 | VITE TESTA ESAGONALE FE/ZNXC3 | |
| 019 | 80250970 | 001 | RONDELLE PLATE FE/ZN | PLAIN WASHER FE/ZN | SCHEIBE FE/ZN | RONDELLA PIATTA FE/ZN | |
| 020 | FNB0412B | 001 | RESSORT | SPRING | FEDER | MOLLA | |
| 021 | FNB0411A | 001 | TRAPPE | EMPTYING TRAP | ENTLEERUNGSKLAPPE | BOTOLA | |
| 022 | 81001532 | 002 | ROULEMENT A BILLES | BALL BEARING | KUGELLAGER | CUSCINETTO A SFERE | |
| 023 | N01155A0 | 001 | PIGNON | GEAR, PINION | RITZEL | PIGNONE | |
| 024 | N1000460 | 001 | CHAINE EN SACHET INDIVIDUEL | CHAIN | ROLLENKETTE | CATENA SEMPLICE | |
| 025 | 80450530 | 001 | GOUPILLE ELASTIQUE FLZNNC | ROLL PIN FLZNNC | SPANNHUELSE FLZNNC | SPINA ELASTICA FLZNNC | |
| 026 | FNB0132A | 001 | VOLET | LOUVER | KLAPPE | TRAPPOLA | |
| 027 | 80250611 | 002 | RONDELLE PLATE FE/ZNXC3 | PLAIN WASHER M6 DIN 125 FE/ZNX | SCHEIBE FE/ZNXC3 | RONDELLA PIATTA FE/ZNXC3 | |
| 028 | 80251220 | 001 | RONDELLE PLATE FE/ZNXC3 | PLAIN WASHER FE/ZNXC3 | SCHEIBE FE/ZNXC3 | RONDELLA PIATTA FE/ZNXC3 | |
| 029 | FNB1105 | 001 | RESSORT DE TENDEUR BOITIER ELT | SPRING | FEDER | MOLLA DI TENSIONE SCATOLA | |
| 030 | FNB1106 | 001 | PATIN TENDEUR BOITIER | SKID | KUFE | PATTINO TENDITORE | |
| 031 | 82200600 | 001 | GRAISSEUR A TETE SPHERIQUE | GREASE FITTING | KEGELSCHMIERNIPPEL | INGRASSATORE SFERICO | |
| 032 | 80630600 | 002 | ANNEAU D'ARRET | RETAINING RING | SICHERUNGSRING | ANELLO | |
| 033 | FLR0033 | 001 | AXE DE COUVERCLE | PIN | ACHSE | PERNO DEL COPERCHIO | |
| 034 | BNB0082 | 001 | COLLECTION | KIT | SATZ | COLLEZIONE | |
| 035 | 80200806 | 001 | ECROU HEXAGONAL BAS FE/ZNXC3 | NUT FE/ZNXC3 | SECHSKANTMUTTER FE/ZNXC3 | DADO FE/ZNXC3 | |
| 036 | 80200870 | 001 | ECROU HEXAGONAL FE/ZNXC3 | NUT FE/ZNXC3 | SECHSKANTMUTTER FE/ZNXC3 | DADO FE/ZNXC3 | |
| 037 | 80060670 | 001 | VIS TETE HEXAGONALE FE/ZNXC3 | HEXAGON HEAD SCREW FE/ZNXC3 | SECHSKANTSCHRAUBE FE/ZNXC3 | VITE TESTA ESAGONALE FE/ZNXC3 | |
| 038 | FNB0133 | 001 | TOLE | SHEET | BLECH | TELA | |
| 039 | FNB0479A | 001 | RONDELLE D'ETANCHEITE | WASHER | SCHEIBE | RONDELLA DI TENUTA | |
| 040 | MNB0005A | 001 | AXE | PIN | ACHSE | ASSE | |
| 041 | 80110812 | 001 | VIS T.FRAI.SIX P.CREUX FLZNNC | HEX.SOCK.COUNT.HEAD SCR.FLZNNC | SENKSCHRAUB.INNENSECHSK.FLZNNC | VITE FLZNNC | |
| 042 | VNB0046 | 001 | EXCENTRIQUE | ECCENTRIC | EXZENTER | ECCENTRICO | |
| 043 | FNB0123 | 001 | PIVOT DE L'EXCENTRIQUE | PIN | BOLZEN | PERNO DELL'ECCENTRICO | |
| 044 | 80200862 | 001 | ECROU TWOLOK FE/ZNXC3 | SELF-LOCKING NUT FE/ZNXC3 | SELBSTSICHERNDE MUTT.FE/ZNXC3 | DADO FE/ZNXC3 | |
| 045 | FNB0121 | 001 | SELECTEUR | SELECTOR | SELECTOR | SELETTORE | |
| 046 | 80370412 | 001 | RIVET AVEUGLE CLOU TP | RIVET | NIETE | RIVETTO | |
| 047 | 80060620 | 001 | VIS TETE HEXAGONALE FE/ZNXC3 | HEX BOLT FE/ZNXC3 | SECHSKANTSCHRAUBE FE/ZNXC3 | VITE TESTA ESAGONALE FE/ZNXC3 | |



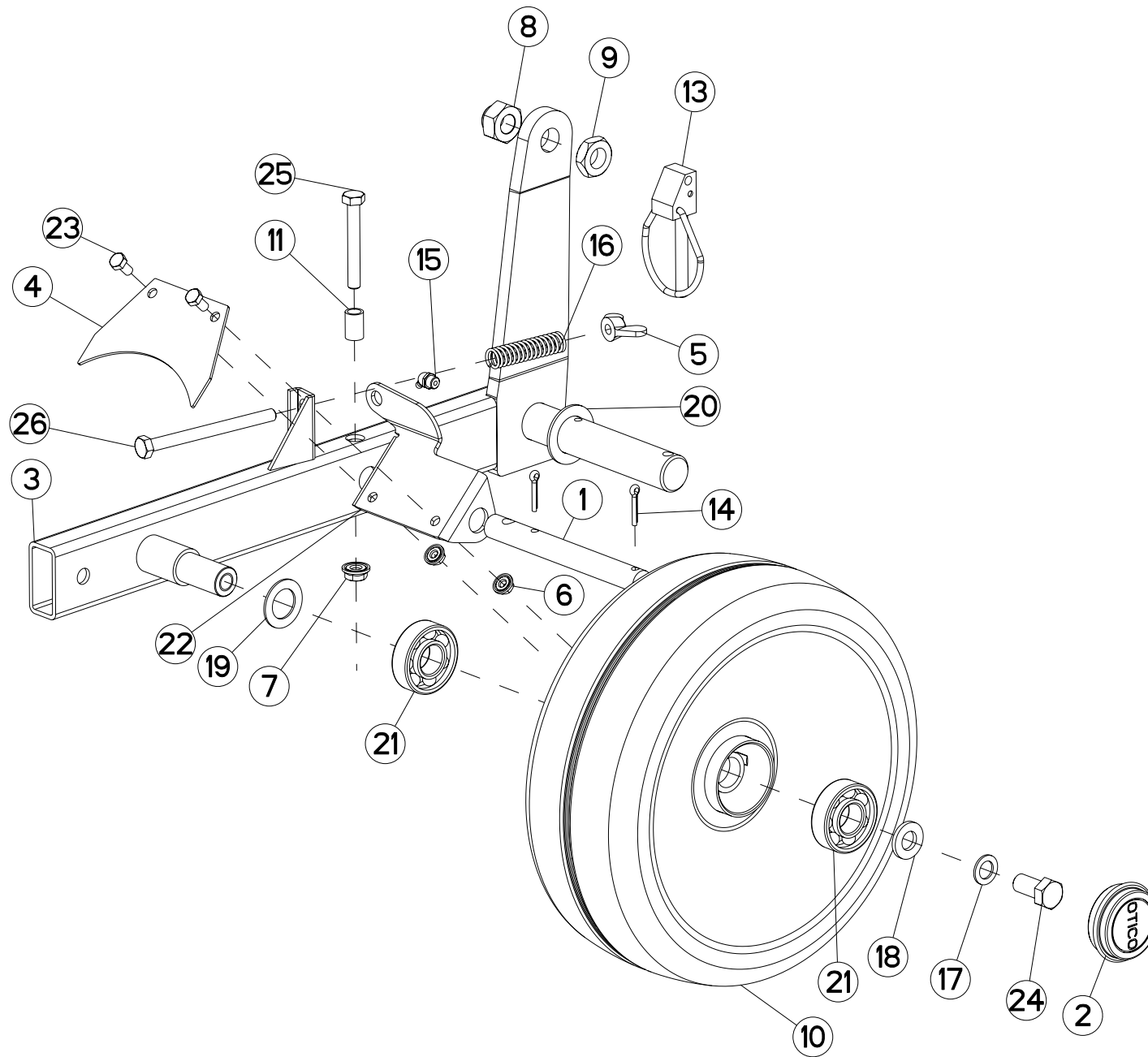


DISTRIBUTION ELEMENT

SEED UNIT

SAELEMENT

| Rep | Nr | Qt | Designation | Description | Bezeichnung | Referenza | Remarque - Remark - Bemerkung - Osservazioni |
|-----|-----------------|-----|--------------------------------|--------------------------------|-------------------------------|-------------------------------|--|
| 048 | VNB0047A | 001 | LEVIER | LEVER | HEBEL | LEVA | |
| 049 | FNB0126A | 001 | RESSORT DE SECURITE | SPRING | FEDER | MOLLA DI SICUREZZA | |
| 050 | 80060612 | 001 | VIS TETE HEXAGONALE FE/ZNXC3 | HEXAGON HEAD SCREW FE/ZNXC3 | SECHSKANTSCHRAUBE FE/ZNXC3 | VITE TESTA ESAGONALE FE/ZNXC3 | |
| 051 | 80250613 | 001 | RONDELLE PLATE FE/ZNXC3 | PLAIN WASHER M6 DIN 9021 (D18X | SCHEIBE FE/ZNXC3 | RONDELLA PIATTA FE/ZNXC3 | |
| 052 | FLA0994D | 001 | CLOCHE DE FIXATION ZB | BEARING HOUSING | BLASE | CAMPANA DI FISSAGGIO Z | |
| 053 | BNB0027 | 001 | COURONNE DE FROTTEMENT | SUCTION CHAMBER SEAL | ABDICHTUNG GEHAEUSE PLANTER | CORONA DI SFREGAMENTO | |
| 054 | FLA0998B | 001 | RONDELLE CONTRE BRIDE ZB | WASHER | SCHIEBE | RONDELLA CONTRO FLANGIA | |
| 055 | VNB0065B | 001 | COUVERCLE | LID | DECKEL | COPERCHIO | |
| 056 | FLA1523 | 001 | COLLIER POUR TUYAUX SPIRALES D | DRAG COLLAR | KLEMME | COLLARE PER TUBO SPIRALE 45 | |
| 057 | FLA0985C | 001 | ECROU | NUT | MUTTER | DADO | |
| 058 | FNB0122 | 001 | PIVOT DE SELECTEUR ZBC | PIN | BOLZEN | PERNO DEL SELETTORA ZBC | |
| 059 | FNB0678 | 001 | SECTEUR | ADJUSTER | RIEGELPLATTE | SETTORE | |
| 060 | 83070063 | 001 | LIEN PVC | PVC CORD | SICHERUNGSBAND | CAVETTO | |
| 063 | MNB0013C | 001 | TREMIE | HOPPER | BEHALTER | TRAMOGGIA | |
| 063 | MNB0071A | 001 | TREMIE A GRAINE 45L | HOPPER | TRICHTER | TRAMOGGIA 45L | |
| 064 | 80060670 | 001 | VIS TETE HEXAGONALE FE/ZNXC3 | HEXAGON HEAD SCREW FE/ZNXC3 | SECHSKANTSCHRAUBE FE/ZNXC3 | VITE TESTA ESAGONALE FE/ZNXC3 | |
| 065 | 80200665 | 001 | ECROU HEXAG.AUTOBL.FE/ZNXC3 | UNDERSERRAT.S.LOC.NUT FE/ZNXC3 | SPERRZAHN-BUNDMUTTER FE/ZNXC3 | DADO FE/ZNXC3 | |
| 066 | VNB0217 | 001 | SANDOW DE COUVERCLE | SANDOW | ELASTIKBAND | ESTENSORE DEL COPERCHIO | |
| 067 | FNB1260 | 001 | AUTOC. MONT EXPULS.&CALE DEBIT | STICKER | AUFKL. | ADESIVO | |
| 068 | 80060632 | 001 | VIS TETE HEXAGONALE INOX | HEXAGON HEAD SCREW INOX | SECHSKANTSCHRAUBE INOX | VITE A TESTA ESAGONALE INOX | |
| 069 | VLA1940A | 001 | BRIDE DE SERRAGE | BRIDGE | STREBE | PIASTRA DI FERMO ZB | |
| 070 | FNB0884 | 001 | CALE DE REDUCTION | DISTANCE PLATE | DISTANZPLATTE | SPESSORE | |
| 071 | 80200631 | 001 | ECROU HEX.BAS AUTOFR.INOX | SELF-LOCKING NUT INOX | SELBSTSICHERNDE MUTTER INOX | DADO AUTOBLOCCANTE INOX | |
| 072 | 83070070 | 001 | ANNEAU BRISE NICKELE | RING | RING | ANELLO | |
| 072 | N1001020 | 001 | ANNEAU DE TRAPPE DE VIDANGE | RING | RING | ANELLO | remplace FNB0885 et 83070070 |
| 073 | VNB0639 | 001 | COLLECTION | KIT | SATZ | COLLEZIONE | 9 + 69 + 70 |
| 074 | VNB0783 | 001 | COUVERCLE | LID | DECKEL | COPERCHIO | 27 + 60 + 62 + 64 + 65 + 66 |
| 075 | 80200806 | 001 | ECROU HEXAGONAL BAS FE/ZNXC3 | NUT FE/ZNXC3 | SECHSKANTMUTTER FE/ZNXC3 | DADO FE/ZNXC3 | |
| 077 | 80201270 | 001 | ECROU HEXAGONAL FE/ZNXC3 | NUT FE/ZNXC3 | SECHSKANTMUTTER FE/ZNXC3 | DADO FE/ZNXC3 | |
| 078 | VNB0763A | 001 | COUVERCLE TREMIE GRAINES 45L | COVER | DECKEL | COPERCHIO TRAMOGGIA 45L | |
| 079 | N02622A0 | 001 | FER PLAT 25 X 4 X 325 2 TROUS | PLATE | PLATTE | PIATTINA | |
| 080 | N02652A0 | 001 | TOLE DE PROTECTION ELEMENT PL | SHIELD | SHIELD | LAMIERA | |
| 081 | B0000081 | 001 | TUYAU PVC AIR SI D46,5 | DUCT | SCHLAUCH | TUBO PVC ARIA D 45 | |
| 082 | MNB0003F | 001 | BOITIER | HOUSING | GEHAEUSE | SCATOLA | |





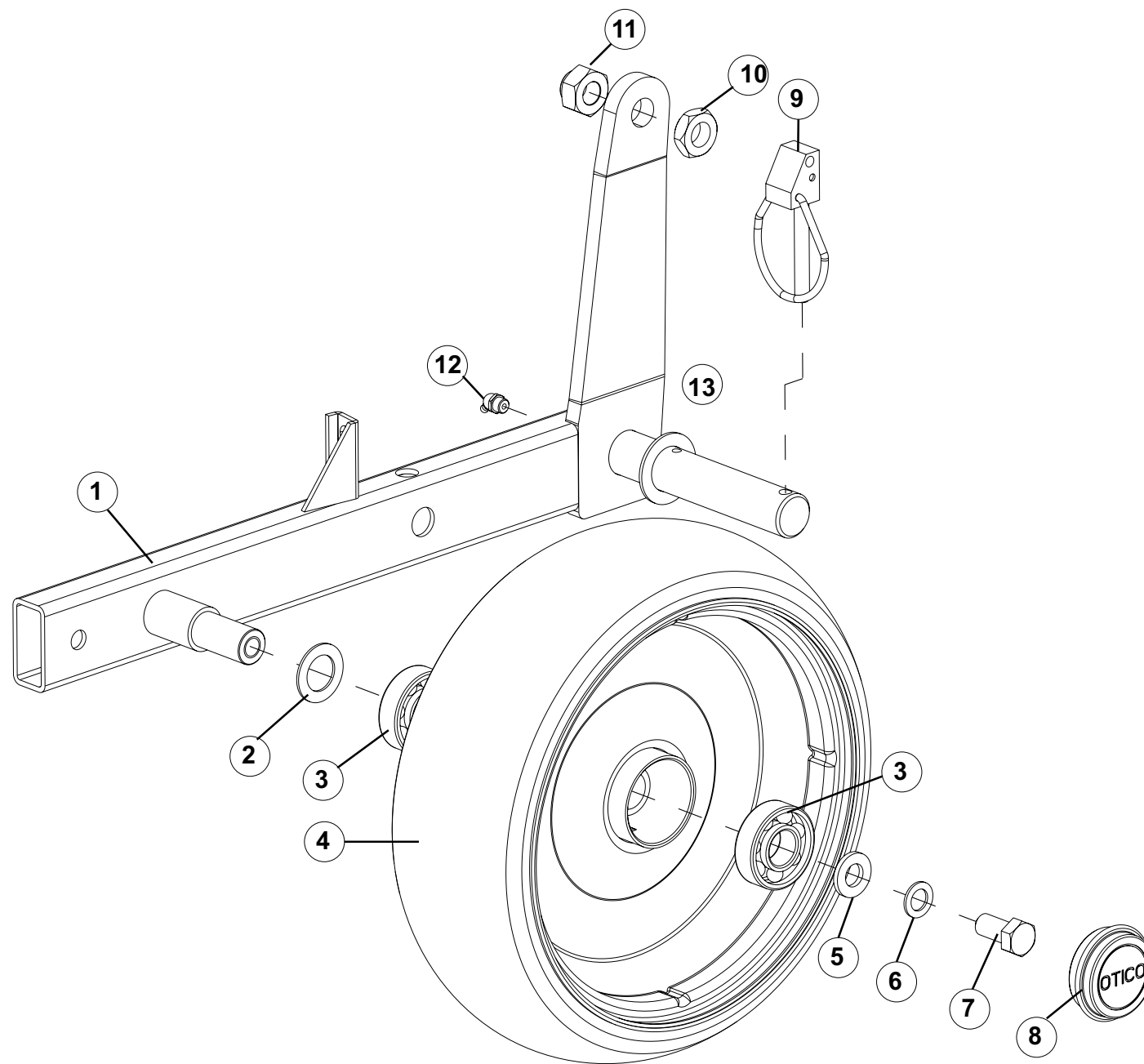
ROUE AVANT 280X100

FRONT WHEELS 280X100

VORDERES RAD 280X100

RUOTE ANTERIORI 280X100

| Rep | Nr | Qt | Designation | Description | Bezeichnung | Referenza | Remarque - Remark - Bemerkung - Osservazioni |
|-----|-----------------|-----|--------------------------------|--------------------------------|-------------------------------|--------------------------------|--|
| 001 | FNB0728 | 001 | AXE DE DECROTTOIR | PIN | ACHSE | PERNO DEL RASCHITORE | |
| 002 | N02734A0 | 001 | BOUCHON | PLUG | VERSCHLUSSSCHRAUBE | TAPPO | |
| 003 | VNB0001C | 001 | BRAS | ARM | ARM | BRACCIO | |
| 004 | FNB0115A | 001 | DECROTTOIR | SCRAPER, DIRT | ABSTREIFER | RASCHIATORE | |
| 005 | 80200826 | 001 | ECROU A OREILLES FE/ZNXC3 | STEEL BUTTERFLY NUT FE/ZNXC3 | FLUEGELMUTTER FE/ZNXC3 | GALLETTO FE/ZNXC3 | |
| 006 | 80200665 | 002 | ECROU HEXAG.AUTOBL.FE/ZNXC3 | UNDERSERRAT.S.LOC.NUT FE/ZNXC3 | SPERRZAHN-BUNDMUTTER FE/ZNXC3 | DADO FE/ZNXC3 | |
| 007 | 80200865 | 001 | ECROU HEXAG.AUTOBL.FE/ZNXC3 | UNDERSERRAT.S.LOC.NUT FE/ZNXC3 | SPERRZAHN-BUNDMUTTER FE/ZNXC3 | DADO FE/ZNXC3 | |
| 008 | 80201631 | 001 | ECROU HEX.BAS AUTOFR.INOX | SELF-LOCKING NUT INOX | SELBSTSICHERNDE MUTTER INOX | DADO AUTOBLOCCANTE INOX | |
| 009 | 80201602 | 001 | ECROU HEXAGONAL BAS FE/ZNXC3 | NUT FE/ZNXC3 | SECHSKANTMUTTER FE/ZNXC3 | DADO FE/ZNXC3 | |
| 010 | VNB0540A | 002 | ROUE METAL 280 X 100 SUR RLTS | SPROCKET | RAD | RUOTA METAL. 280X100 | |
| 011 | FPX0279B | 001 | ENTRETOISE AR DE BIELLETTE D'A | SPACER | DISTANZHUELSE | DISTANZIALE POSTER. | |
| 013 | 80560540 | 001 | GOUPILLE AUTOMATIQUE FE/ZNXC3 | LINCH PIN FE/ZNXC3 | KLAPPSTECKER FE/ZNXC3 | COPPIGLIA FE/ZNXC3 | |
| 014 | 80500318 | 002 | GOUPILLE FENDUE FE/ZNXC3 | SPLIT PIN FE/ZNXC3 | SPLINT FE/ZNXC3 | COPPIGLIA FE/ZNXC3 | |
| 015 | 82200802 | 001 | GRAISSEUR A TETE SPHERIQUE | GREASE FITTING | KEGELSCHMIERNIPPEL | INGRASSATORE SFERICO | |
| 016 | FLA0806B | 001 | RESSORT DE DECROTTOIR ROULX AR | SPRING | FEDER | MOLLA DI RASCHIETTO RULLI POST | |
| 017 | 80271201 | 001 | RONDELLE EVENTAIL FLZNNC | SERRATED LOCK WASHER FLZNNC | FAECHERSCHEIBE FLZNNC | RONDELLA VENTAGLIO FLZNNC | |
| 018 | 80251325 | 001 | RONDELLE PLATE FE/ZNXC3 | PLAIN WASHER FE/ZNXC3 | SCHEIBE FE/ZNXC3 | RONDELLA PIATTA FE/ZNXC3 | |
| 019 | 80252002 | 001 | RONDELLE PLATE FE/ZNXC3 | PLAIN WASHER FE/ZNXC3 | SCHEIBE FE/ZNXC3 | RONDELLA PIATTA FE/ZNXC3 | |
| 020 | 80252542 | 001 | RONDELLE PLATE FE/ZNXC3 | PLAIN WASHER FE/ZNXC3 | SCHEIBE FE/ZNXC3 | RONDELLA PIATTA FE/ZNXC3 | |
| 021 | 81002050 | 002 | ROULEMENT A BILLES | BALL BEARING | KUGELLAGER | CUSCINETTO A SFERE | |
| 022 | FLA0618 | 001 | SUPPORT | SUPPORT | TRAEGER | SUPPORTO | |
| 023 | 80060612 | 002 | VIS TETE HEXAGONALE FE/ZNXC3 | HEXAGON HEAD SCREW FE/ZNXC3 | SECHSKANTSCHRAUBE FE/ZNXC3 | VITE TESTA ESAGONALE FE/ZNXC3 | |
| 024 | 80061225 | 001 | VIS TETE HEXAGONALE FE/ZNXC3 | HEXAGON HEAD SCREW FE/ZNXC3 | SECHSKANTSCHRAUBE FE/ZNXC3 | VITE TESTA ESAGONALE FE/ZNXC3 | |
| 025 | 80060853 | 001 | VIS TETE HEXAGONALE FE/ZNXC3 | HEX BOLT FE/ZNXC3 | SECHSKANTSCHRAUBE FE/ZNXC3 | VITE TESTA ESAGONALE FE/ZNXC3 | |
| 026 | 80060865 | 001 | VIS TETE HEXAGONALE FE/ZNXC3 | HEXAGON HEAD SCREW FE/ZNXC3 | SECHSKANTSCHRAUBE FE/ZNXC3 | VITE TESTA ESAGONALE FE/ZNXC3 | |





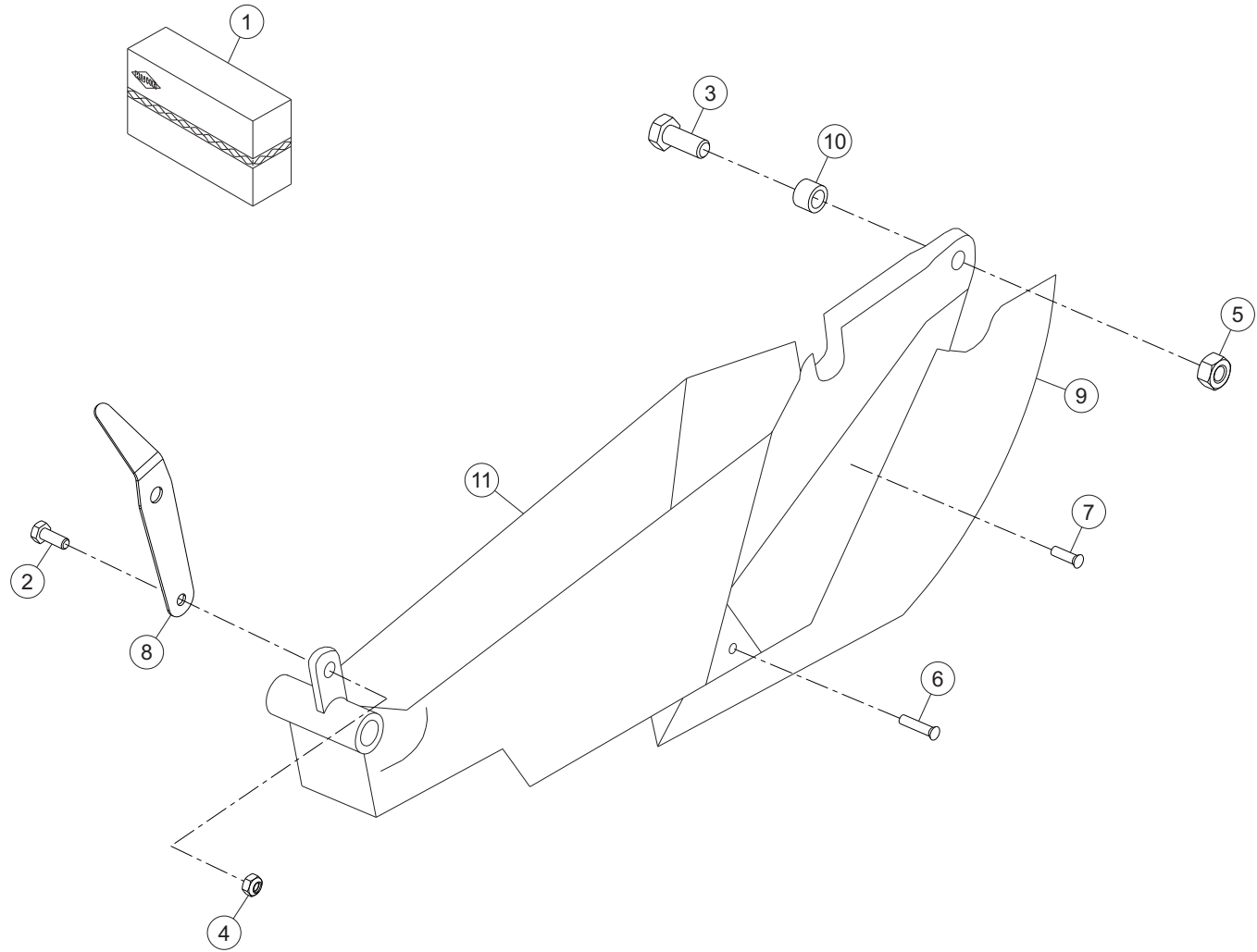
ROUE AVANT 12"X4"

FRONT WHEELS 12"X4"

VORDERES RAD 12"X4"

RUOTE ANTERIORI 12"X4"

| Rep | Nr | Qt | Designation | Description | Bezeichnung | Referenza | Remarque - Remark - Bemerkung - Osservazioni |
|-----|-----------------|-----|-------------------------------|-----------------------------|-----------------------------|-------------------------------|--|
| 001 | VNB0001C | 001 | BRAS | ARM | ARM | BRACCIO | |
| 002 | 80252002 | 001 | RONDELLE PLATE FE/ZNXC3 | PLAIN WASHER FE/ZNXC3 | SCHEIBE FE/ZNXC3 | RONDELLA PIATTA FE/ZNXC3 | |
| 003 | 81002050 | 002 | ROULEMENT A BILLES | BALL BEARING | KUGELLAGER | CUSCINETTO A SFERE | |
| 004 | A621759 | 001 | PR.BANDAGE 12" 4" | TYRE | REIFEN | FASCIA 12" 4" | |
| 005 | 80251325 | 001 | RONDELLE PLATE FE/ZNXC3 | PLAIN WASHER FE/ZNXC3 | SCHEIBE FE/ZNXC3 | RONDELLA PIATTA FE/ZNXC3 | |
| 006 | 80271201 | 001 | RONDELLE EVENTAIL FLZNNC | SERRATED LOCK WASHER FLZNNC | FAECHERSCHEIBE FLZNNC | RONDELLA VENTAGLIO FLZNNC | |
| 007 | 80061225 | 001 | VIS TETE HEXAGONALE FE/ZNXC3 | HEXAGON HEAD SCREW FE/ZNXC3 | SECHSKANTSCHRAUBE FE/ZNXC3 | VITE TESTA ESAGONALE FE/ZNXC3 | |
| 008 | N02734A0 | 001 | BOUCHON | PLUG | VERSCHLUSSSCHRAUBE | TAPPO | |
| 009 | 80560540 | 001 | GOUPILLE AUTOMATIQUE FE/ZNXC3 | LINCH PIN FE/ZNXC3 | KLAPPSTECKER FE/ZNXC3 | COPPIGLIA FE/ZNXC3 | |
| 010 | 80201602 | 001 | ECROU HEXAGONAL BAS FE/ZNXC3 | NUT FE/ZNXC3 | SECHSKANTMUTTER FE/ZNXC3 | DADO FE/ZNXC3 | |
| 011 | 80201631 | 001 | ECROU HEX.BAS AUTOFR.INOX | SELF-LOCKING NUT INOX | SELBSTSICHERNDE MUTTER INOX | DADO AUTOBLOCCANTE INOX | |
| 012 | 82200802 | 001 | GRAISSEUR A TETE SPHERIQUE | GREASE FITTING | KEGELSCHMIERNIPPEL | INGRASSATORE SFERICO | |
| 013 | 80252542 | 001 | RONDELLE PLATE FE/ZNXC3 | PLAIN WASHER FE/ZNXC3 | SCHEIBE FE/ZNXC3 | RONDELLA PIATTA FE/ZNXC3 | |





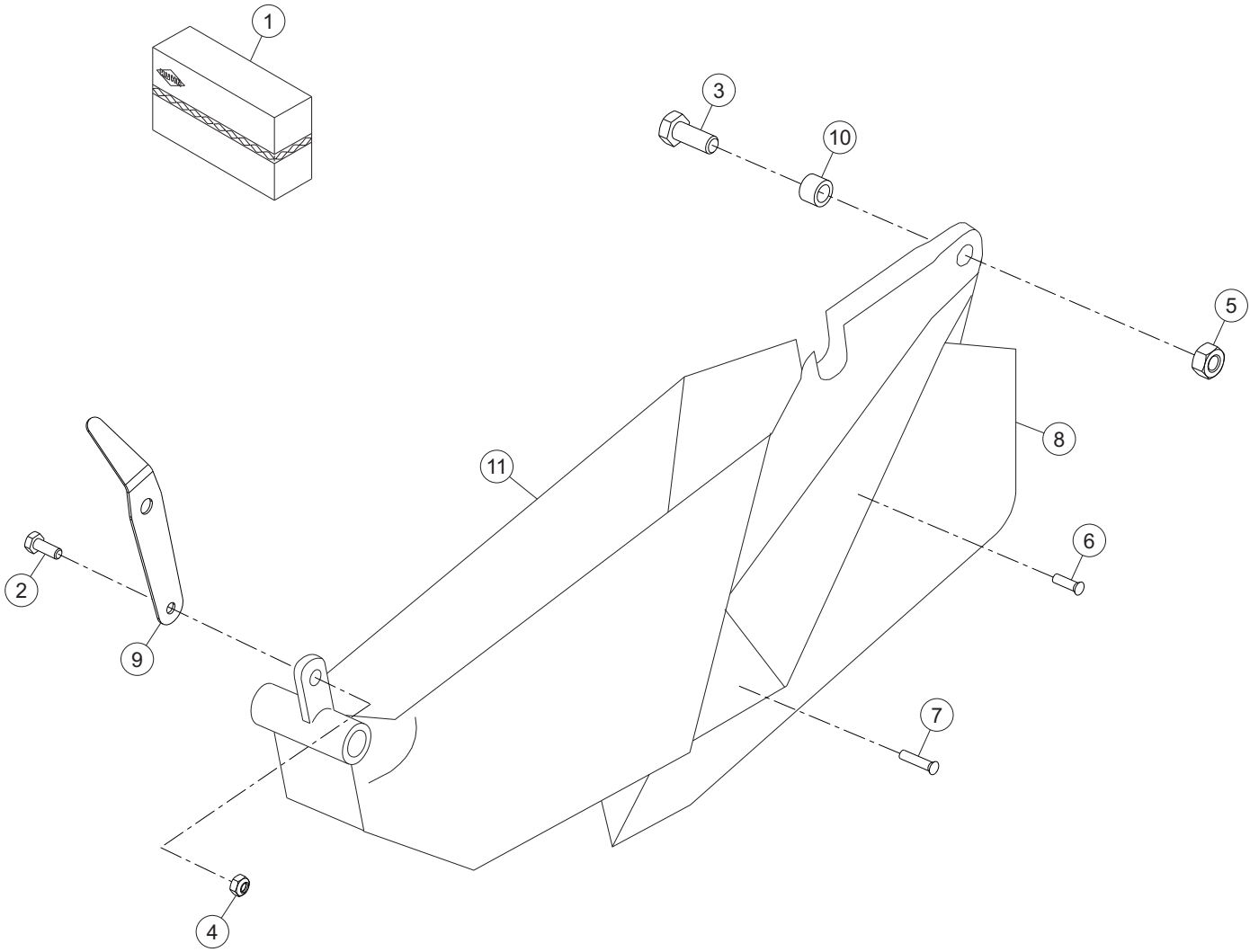
SOC (BETTERAVES)

SHARE (BEET)

SCHAR (Z-RÜBEN)

VOMERE (BARBABIETOLA)

| Rep | Nr | Qt | Designation | Description | Bezeichnung | Referenza | Remarque - Remark - Bemerkung - Osservazioni |
|-----|-----------------|-----|------------------------------|-----------------------------|-----------------------------|-------------------------------|--|
| 001 | 1626756 | 001 | SOC BETTERAVE PL | SUGAR BEET COULTER | RUEBENSCHAR PL | ASSOLCATORE BARBABIETOLA | + [1] OPT |
| 002 | 80060616 | 001 | VIS TETE HEXAGONALE FE/ZNXC3 | HEXAGON HEAD SCREW FE/ZNXC3 | SECHSKANTSCHRAUBE FE/ZNXC3 | VITE TESTA ESAGONALE FE/ZNXC3 | [1] |
| 003 | 80061026 | 001 | VIS TETE HEXAGONALE FE/ZNXC3 | HEXAGON HEAD SCREW FE/ZNXC3 | SECHSKANTSCHRAUBE FE/ZNXC3 | VITE TESTA ESAGONALE FE/ZNXC3 | [1] |
| 004 | 80200631 | 001 | ECROU HEX.BAS AUTOFR.INOX | SELF-LOCKING NUT INOX | SELBSTSICHERNDE MUTTER INOX | DADO AUTOBLOCCANTE INOX | [1] |
| 005 | 80201070 | 001 | ECROU HEXAGONAL FE/ZNXC3 | NUT FE/ZNXC3 | SECHSKANTMUTTER FE/ZNXC3 | DADO FE/ZNXC3 | [1] |
| 006 | 80350500 | 001 | RIVET F/60 | COUNTERSUNK HEAD RIVET | SENKNIETE | RIVETTO | [2] |
| 007 | 80350505 | 001 | RIVET F/60 | COUNTERSUNK HEAD RIVET | SENKNIETE | RIVETTO | [2] |
| 008 | FNB1189A | 001 | VERROU | LATCH | RIEGEL | LEVA | [1] |
| 009 | N01657A0 | 001 | ETRAVE | SHIN | STREICHBLECHVORDERTEIL | TRIANGOLO D'USURA | [2] |
| 010 | N02416A0 | 001 | TUBE | TUBE | ROHR | TUBO | [1] |
| 011 | VNB0738C | 001 | SOC | SHARE | SCHAR | VOMERE | [1] + [2] |





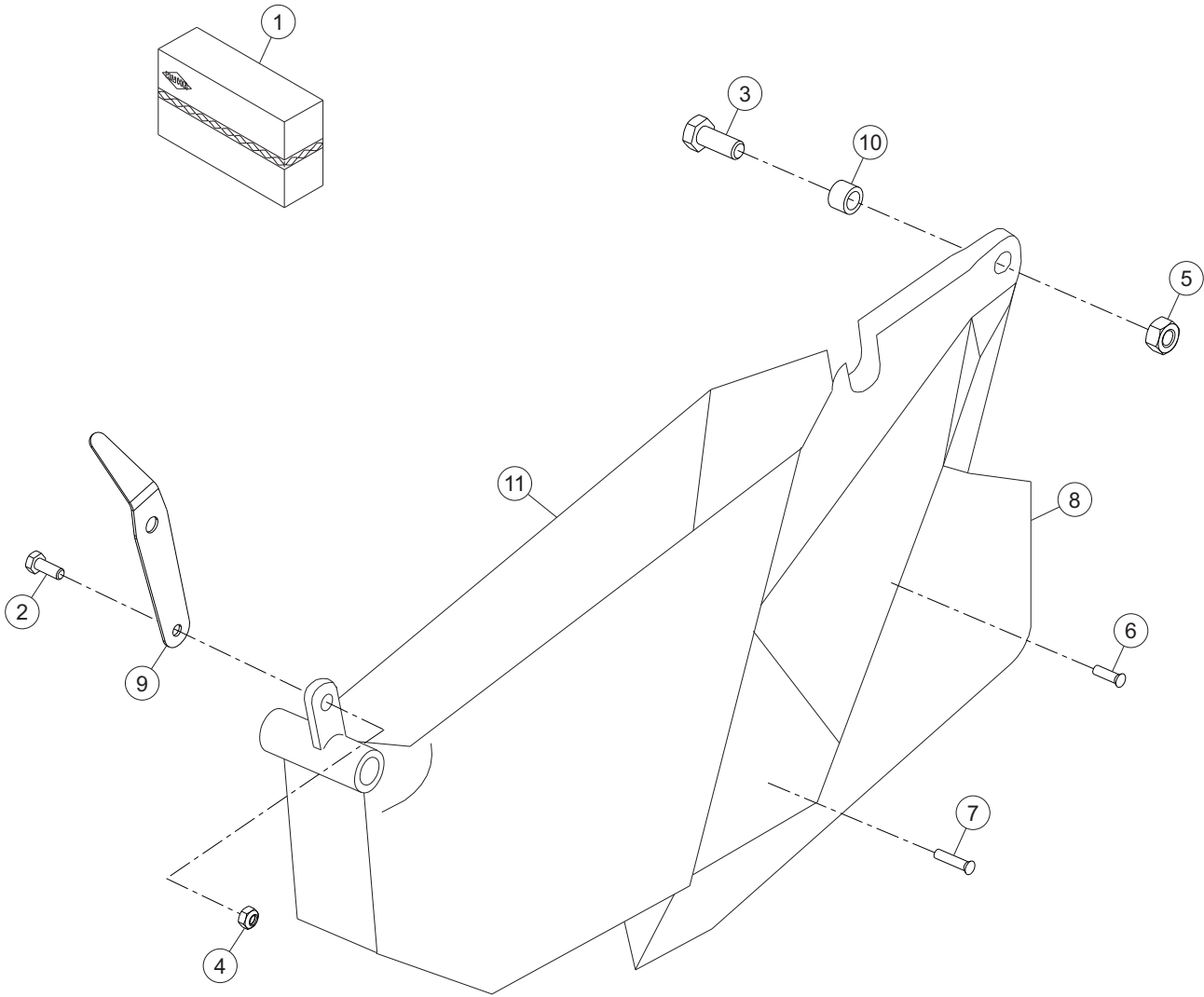
SOC (DISQUES OUVREURS)

SHARE (OPENERS DISCS)

SCHAR (FURCHENÖFFNERSCHEIBEN)

VOMERE (DISCHI ASSOLCATORI)

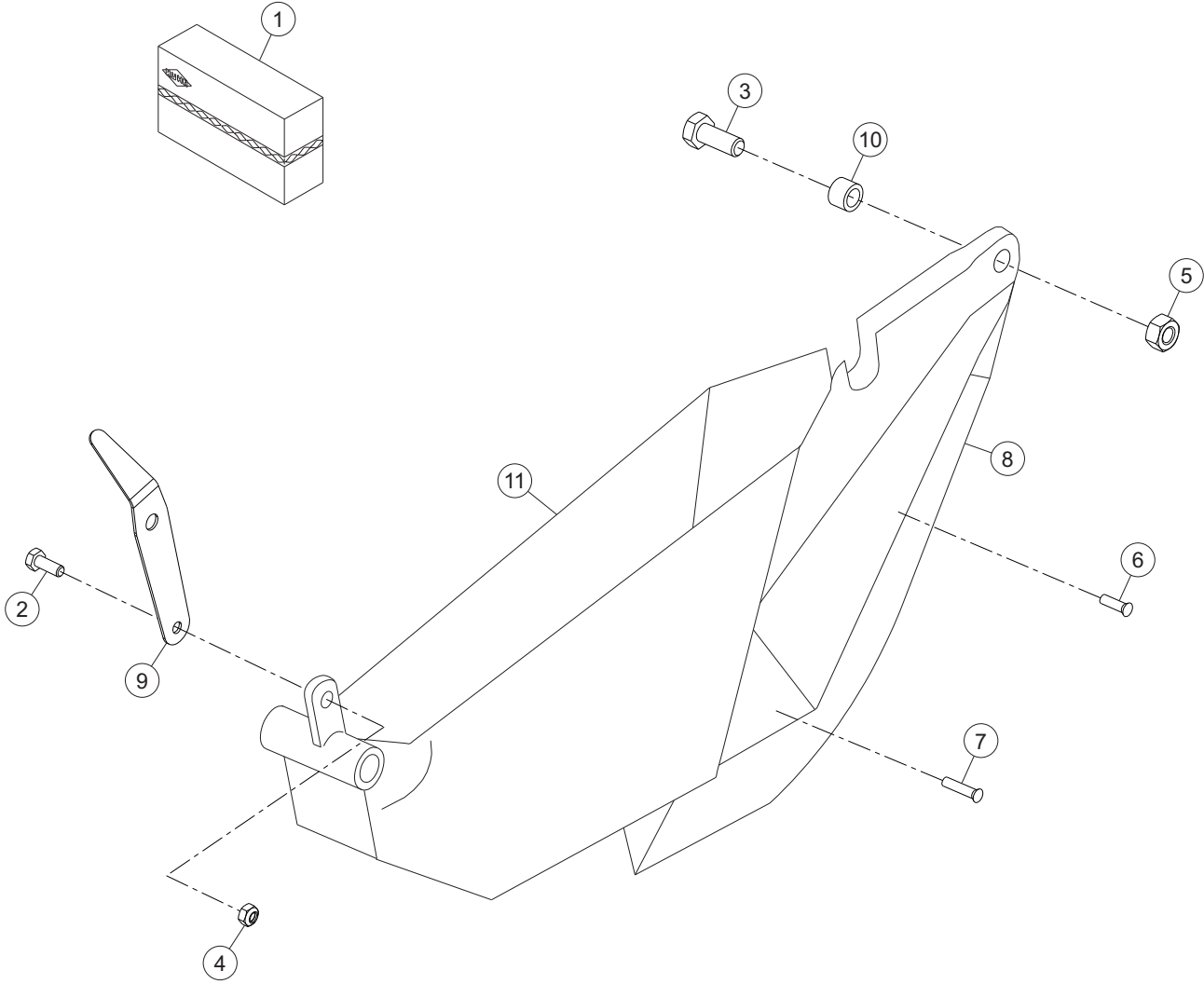
| Rep | Nr | Qt | Designation | Description | Bezeichnung | Referenza | Remarque - Remark - Bemerkung - Osservazioni |
|-----|-----------------|-----|------------------------------|-----------------------------|-----------------------------|-------------------------------|--|
| 001 | 1626767 | 001 | SOC SUR DISQUE OUVREUR PL | COULTER FOR DISC OPENER SET | MULCHSAATSCHAR | ASSOLCATORE DISCHI APERTURA | + [1] OPT |
| 002 | 80060616 | 001 | VIS TETE HEXAGONALE FE/ZNXC3 | HEXAGON HEAD SCREW FE/ZNXC3 | SECHSKANTSCHRAUBE FE/ZNXC3 | VITE TESTA ESAGONALE FE/ZNXC3 | [1] |
| 003 | 80061026 | 001 | VIS TETE HEXAGONALE FE/ZNXC3 | HEXAGON HEAD SCREW FE/ZNXC3 | SECHSKANTSCHRAUBE FE/ZNXC3 | VITE TESTA ESAGONALE FE/ZNXC3 | [1] |
| 004 | 80200631 | 001 | ECROU HEX.BAS AUTOFR.INOX | SELF-LOCKING NUT INOX | SELBSTSICHERNDE MUTTER INOX | DADO AUTOBLOCCANTE INOX | [1] |
| 005 | 80201070 | 001 | ECROU HEXAGONAL FE/ZNXC3 | NUT FE/ZNXC3 | SECHSKANTMUTTER FE/ZNXC3 | DADO FE/ZNXC3 | [1] |
| 006 | 80350505 | 001 | RIVET F/60 | COUNTERSUNK HEAD RIVET | SENKNIETE | RIVETTO | [2] |
| 007 | 80350506 | 001 | RIVET F/60 | COUNTERSUNK HEAD RIVET | SENKNIETE | RIVETTO | [2] |
| 008 | BNB0029 | 001 | ETRAVE | SHIN | STREICHBLECHVORDERTEIL | TRIANGOLO D'USURA | [2] |
| 009 | FNB1189A | 001 | VERROU | LATCH | RIEGEL | LEVA | [1] |
| 010 | N02416A0 | 001 | TUBE | TUBE | ROHR | TUBO | [1] |
| 011 | VNB0739A | 001 | SOC | SHARE | SCHAR | VOMERE | [1] + [2] |





SOC REHAUSSE (DISQUES OUVREURS EXTENDED COULTER (OPENERS DISC ERHÖHTES SCHAR (FURCHENÖFFNERS ASSOLCATORE RIALZO (DISCHI AS)

| Rep | Nr | Qt | Designation | Description | Bezeichnung | Referenza | Remarque - Remark - Bemerkung - Osservazioni |
|-----|-----------------|-----|--------------------------------|-----------------------------|-----------------------------|--------------------------------|--|
| 001 | 1626768 | 001 | SOC DISQ. OUVREUR REHAUSSE 4CM | OPENER DISCS COULTER + 4 CM | SCHEIBEN SCHAR +4 CM | ASSOLCATORE DISCHI AP.RIALZATI | + [1] OPT |
| 002 | 80060616 | 001 | VIS TETE HEXAGONALE FE/ZNXC3 | HEXAGON HEAD SCREW FE/ZNXC3 | SECHSKANTSCHRAUBE FE/ZNXC3 | VITE TESTA ESAGONALE FE/ZNXC3 | [1] |
| 003 | 80061026 | 001 | VIS TETE HEXAGONALE FE/ZNXC3 | HEXAGON HEAD SCREW FE/ZNXC3 | SECHSKANTSCHRAUBE FE/ZNXC3 | VITE TESTA ESAGONALE FE/ZNXC3 | [1] |
| 004 | 80200631 | 001 | ECROU HEX.BAS AUTOFR.INOX | SELF-LOCKING NUT INOX | SELBSTSICHERNDE MUTTER INOX | DADO AUTOBLOCCANTE INOX | [1] |
| 005 | 80201070 | 001 | ECROU HEXAGONAL FE/ZNXC3 | NUT FE/ZNXC3 | SECHSKANTMUTTER FE/ZNXC3 | DADO FE/ZNXC3 | [1] |
| 006 | 80350505 | 001 | RIVET F/60 | COUNTERSUNK HEAD RIVET | SENKNIETE | RIVETTO | [2] |
| 007 | 80350506 | 001 | RIVET F/60 | COUNTERSUNK HEAD RIVET | SENKNIETE | RIVETTO | [2] |
| 008 | BNB0029 | 001 | ETRAVE | SHIN | STREICHBLECHVORDERTEIL | TRIANGOLO D'USURA | [2] |
| 009 | FNB1189A | 001 | VERROU | LATCH | RIEGEL | LEVA | [1] |
| 010 | N02416A0 | 001 | TUBE | TUBE | ROHR | TUBO | [1] |
| 011 | VNB0794A | 001 | SOC | SHARE | SCHAR | VOMERE | [1] + [2] |





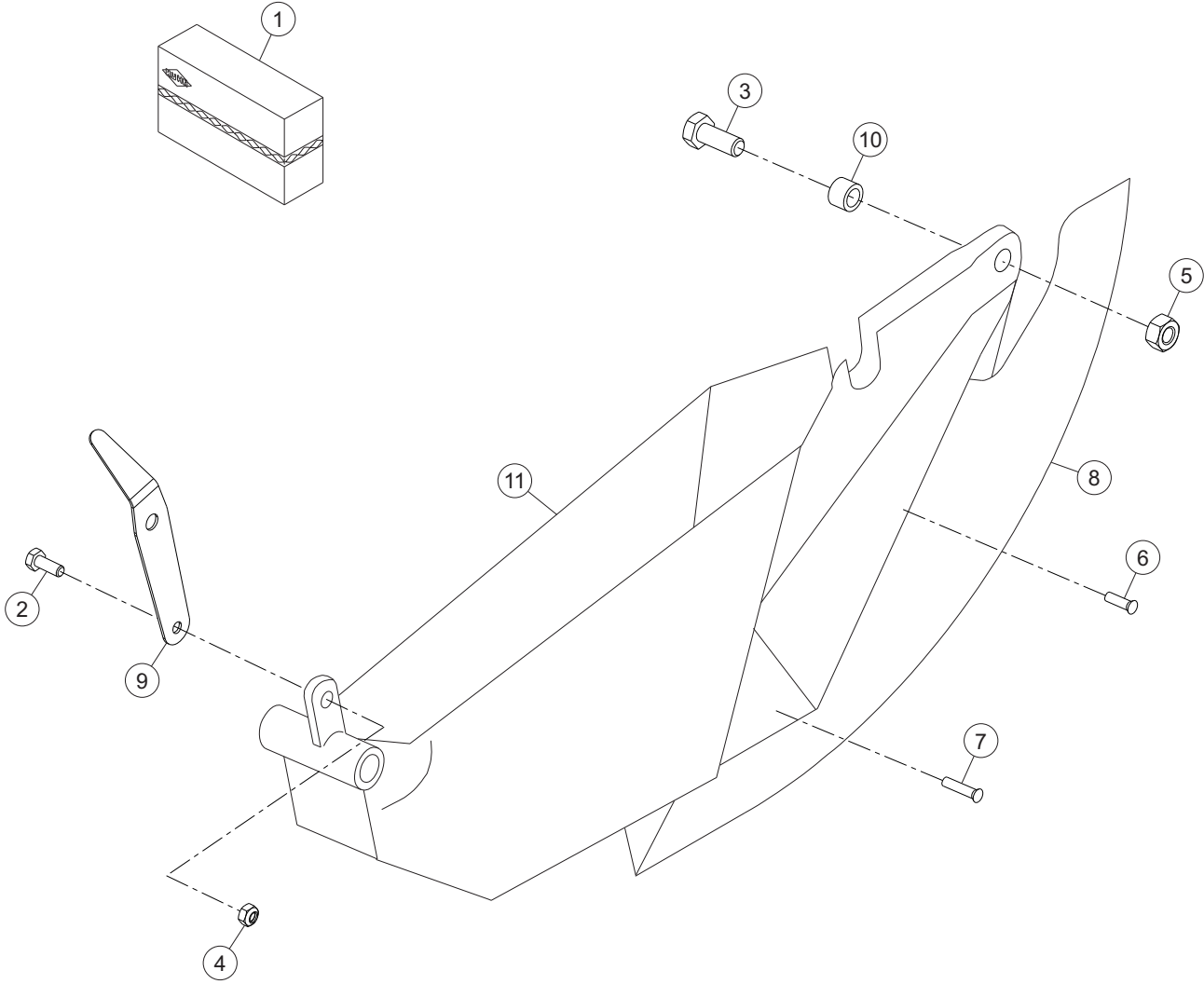
SOC COURT (MAÏS)

SHORT COULTER (MAIZE)

KURZES SCHAR (MAIS)

ASSOLCATORE CORTO (MAIS)

| Rep | Nr | Qt | Designation | Description | Bezeichnung | Referenza | Remarque - Remark - Bemerkung - Osservazioni |
|-----|-----------------|-----|------------------------------|-----------------------------|-----------------------------|-------------------------------|--|
| 001 | 1626758 | 001 | SOC MAIS COURT | SHORT MAIZE COULTER | MAISSCHAR KURZ | ASSOLCATORE MAIS CORTO | + [1] OPT |
| 002 | 80060616 | 001 | VIS TETE HEXAGONALE FE/ZNXC3 | HEXAGON HEAD SCREW FE/ZNXC3 | SECHSKANTSCHRAUBE FE/ZNXC3 | VITE TESTA ESAGONALE FE/ZNXC3 | [1] |
| 003 | 80061026 | 001 | VIS TETE HEXAGONALE FE/ZNXC3 | HEXAGON HEAD SCREW FE/ZNXC3 | SECHSKANTSCHRAUBE FE/ZNXC3 | VITE TESTA ESAGONALE FE/ZNXC3 | [1] |
| 004 | 80200631 | 001 | ECROU HEX.BAS AUTOFR.INOX | SELF-LOCKING NUT INOX | SELBSTSICHERNDE MUTTER INOX | DADO AUTOBLOCCANTE INOX | [1] |
| 005 | 80201070 | 001 | ECROU HEXAGONAL FE/ZNXC3 | NUT FE/ZNXC3 | SECHSKANTMUTTER FE/ZNXC3 | DADO FE/ZNXC3 | [1] |
| 006 | 80350504 | 001 | RIVET F/60 | COUNTERSUNK HEAD RIVET | SENKNIETE | RIVETTO | [2] |
| 007 | 80350506 | 001 | RIVET F/60 | COUNTERSUNK HEAD RIVET | SENKNIETE | RIVETTO | [2] |
| 008 | BNB0023 | 001 | ETRAVE | SHIN | STREICHBLECHVORDERTEIL | TRIANGOLO D'USURA | [2] |
| 009 | FNB1189A | 001 | VERROU | LATCH | RIEGEL | LEVA | [1] |
| 010 | N02416A0 | 001 | TUBE | TUBE | ROHR | TUBO | [1] |
| 011 | VNB0741A | 001 | SOC | SHARE | SCHAR | VOMERE | [1] + [2] |





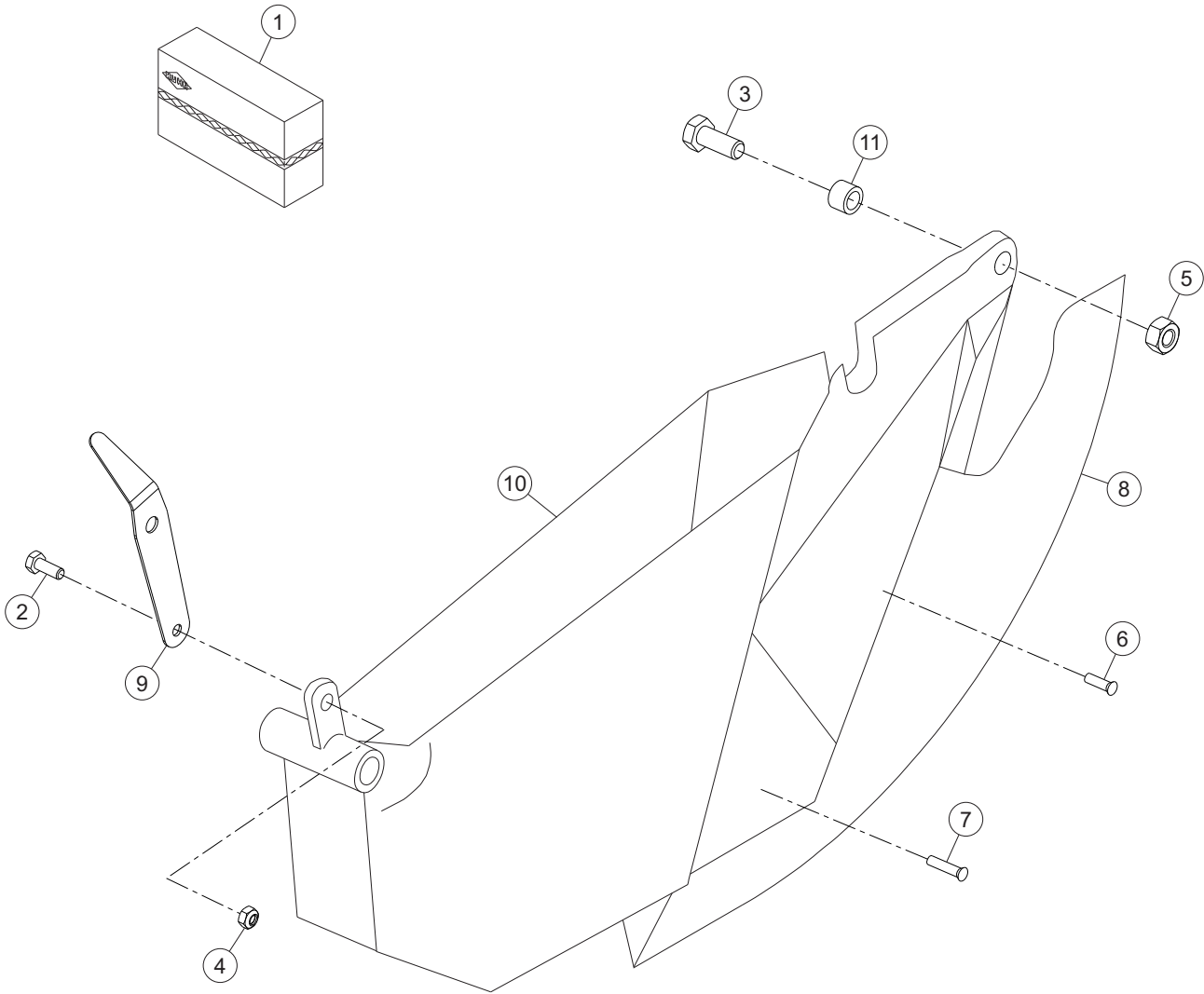
SOC LONG (MAÏS)

LONG COULTER (MAIZE)

LANGES SCHAR (MAIS)

ASSOLCATORE LUNGO (MAIS)

| Rep | Nr | Qt | Designation | Description | Bezeichnung | Referenza | Remarque - Remark - Bemerkung - Osservazioni |
|-----|----------|-----|------------------------------|-----------------------------|-----------------------------|-------------------------------|--|
| 001 | 1626757 | 001 | SOC MAIS LONG | LONG MAIZE COULTER | MAISSCHAR LANG | ASSOLCATORE MAIS LUNGO | + [1] OPT |
| 002 | 80060616 | 001 | VIS TETE HEXAGONALE FE/ZNXC3 | HEXAGON HEAD SCREW FE/ZNXC3 | SECHSKANTSCHRAUBE FE/ZNXC3 | VITE TESTA ESAGONALE FE/ZNXC3 | [1] |
| 003 | 80061026 | 001 | VIS TETE HEXAGONALE FE/ZNXC3 | HEXAGON HEAD SCREW FE/ZNXC3 | SECHSKANTSCHRAUBE FE/ZNXC3 | VITE TESTA ESAGONALE FE/ZNXC3 | [1] |
| 004 | 80200631 | 001 | ECROU HEX.BAS AUTOFR.INOX | SELF-LOCKING NUT INOX | SELBSTSICHERNDE MUTTER INOX | DADO AUTOBLOCCANTE INOX | [1] |
| 005 | 80201070 | 001 | ECROU HEXAGONAL FE/ZNXC3 | NUT FE/ZNXC3 | SECHSKANTMUTTER FE/ZNXC3 | DADO FE/ZNXC3 | [1] |
| 006 | 80350504 | 001 | RIVET F/60 | COUNTERSUNK HEAD RIVET | SENKNIETE | RIVETTO | [2] |
| 007 | 80350506 | 001 | RIVET F/60 | COUNTERSUNK HEAD RIVET | SENKNIETE | RIVETTO | [2] |
| 008 | BNB0032 | 001 | ETRAVE | SHIN | STREICHBLECHVORDERTEIL | TRIANGOLO D'USURA | [2] |
| 009 | FNB1189A | 001 | VERROU | LATCH | RIEGEL | LEVA | [1] |
| 010 | N02416A0 | 001 | TUBE | TUBE | ROHR | TUBO | [1] |
| 011 | VNB0740A | 001 | SOC | SHARE | SCHAR | VOMERE | [1] + [2] |





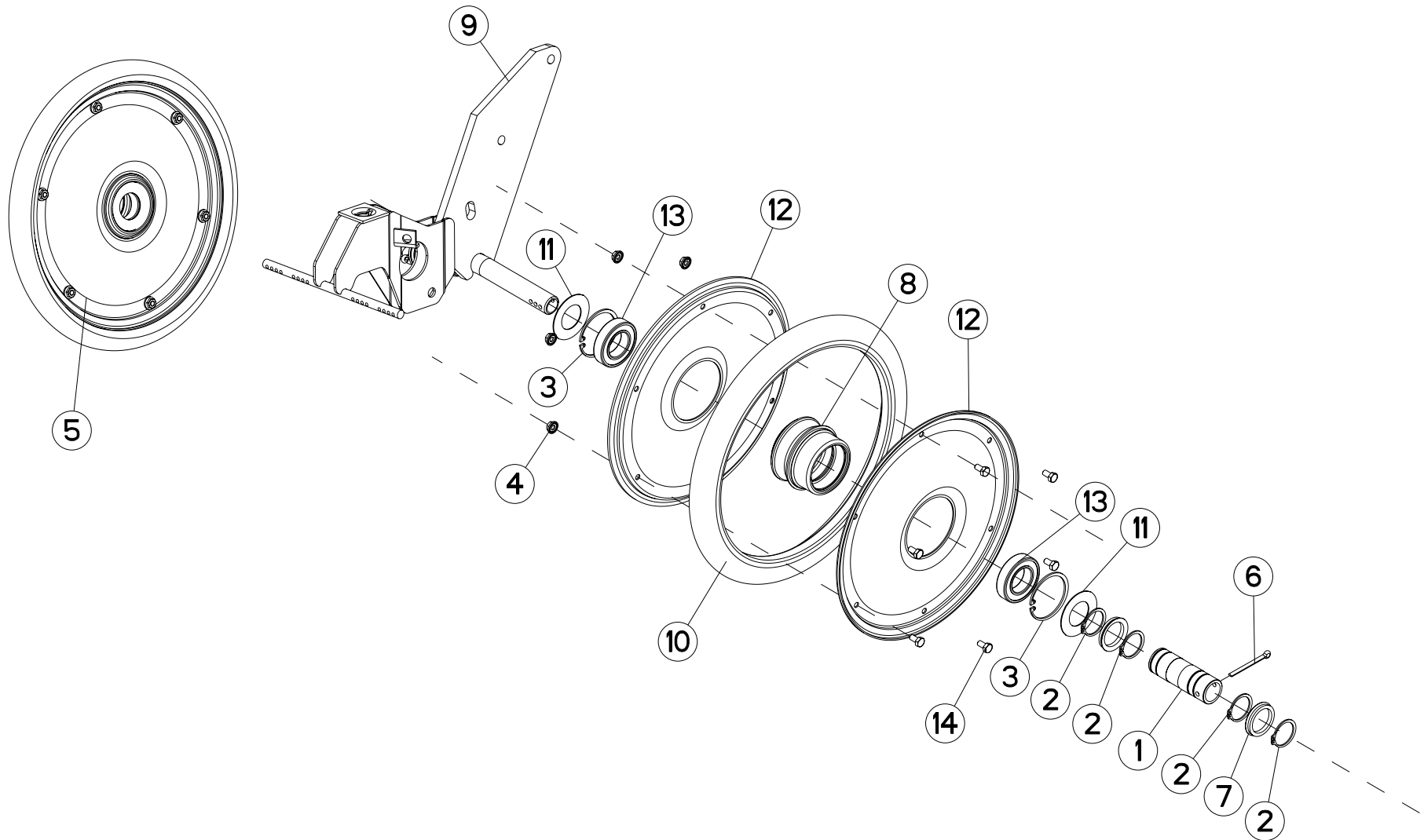
SOC LONG REHAUSSE (MAÏS)

LONG COULTER EXTENDED (MAIZE)

LANGES SCHAR, ERHÖHT (MAIS)

ASSOLC. LUNGO RIALZO (MAIS)

| Rep | Nr | Qt | Designation | Description | Bezeichnung | Referenza | Remarque - Remark - Bemerkung - Osservazioni |
|-----|-----------------|-----|------------------------------|-----------------------------|-----------------------------|-------------------------------|--|
| 001 | 1626826 | 001 | SOC MAIS LONG REHAUSSE 4CM | LONG MAIZE COULTER +4CM | MAIS SCHAR LANG +4CM | ASSDCATORE LUNGO MAIS | + [1] OPT |
| 002 | 80060616 | 001 | VIS TETE HEXAGONALE FE/ZNXC3 | HEXAGON HEAD SCREW FE/ZNXC3 | SECHSKANTSCHRAUBE FE/ZNXC3 | VITE TESTA ESAGONALE FE/ZNXC3 | [1] |
| 003 | 80061026 | 001 | VIS TETE HEXAGONALE FE/ZNXC3 | HEXAGON HEAD SCREW FE/ZNXC3 | SECHSKANTSCHRAUBE FE/ZNXC3 | VITE TESTA ESAGONALE FE/ZNXC3 | [1] |
| 004 | 80200631 | 001 | ECROU HEX.BAS AUTOFR.INOX | SELF-LOCKING NUT INOX | SELBSTSICHERNDE MUTTER INOX | DADO AUTOBLOCCANTE INOX | [1] |
| 005 | 80201049 | 001 | ECROU HEX.BAS AUTOFR.INOX | SELF-LOCKING NUT INOX | SELBSTSICHERNDE MUTTER INOX | DADO AUTOBLOCCANTE INOX | [1] |
| 006 | 80350505 | 001 | RIVET F/60 | COUNTERSUNK HEAD RIVET | SENKNIETE | RIVETTO | [2] |
| 007 | 80350506 | 001 | RIVET F/60 | COUNTERSUNK HEAD RIVET | SENKNIETE | RIVETTO | [2] |
| 008 | BNB0032 | 001 | ETRAVE | SHIN | STREICHBLECHVORDERTEIL | TRIANGOLO D'USURA | [2] |
| 009 | FNB1189A | 001 | VERROU | LATCH | RIEGEL | LEVA | [1] |
| 010 | N02204B0 | 001 | SOC | SHARE | SCHAR | VOMERE | [1] + [2] |
| 011 | N02416A0 | 001 | TUBE | TUBE | ROHR | TUBO | [1] |





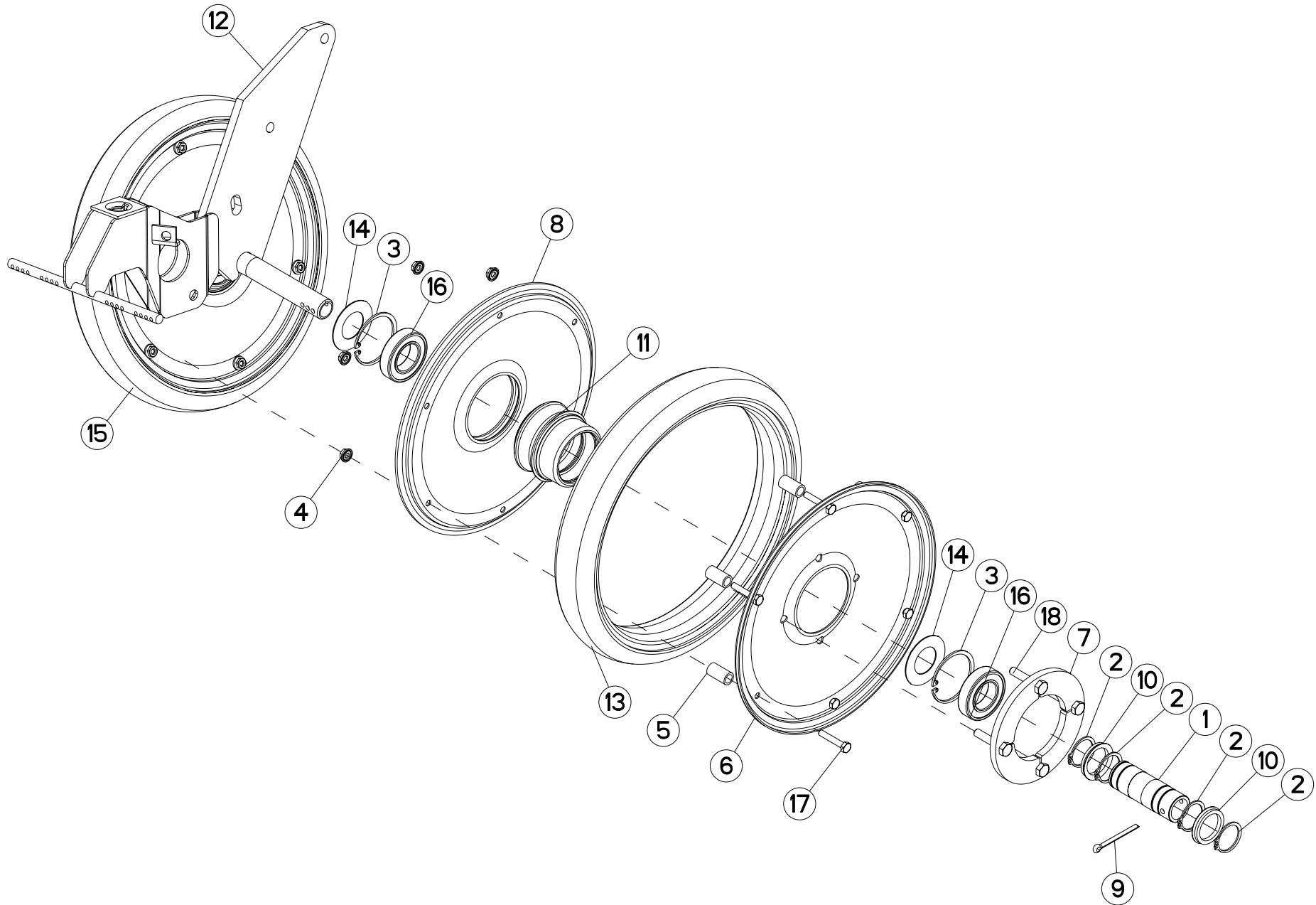
ROUE ARRIÈRE CAOUTCHOUC

REAR WHEEL CAOUTCHOUC

HINTERES RAD CAOUTCHOUC

RUOTA POSTERIORE CAOUTCHOUC

| Rep | Nr | Qt | Designation | Description | Bezeichnung | Referenza | Remarque - Remark - Bemerkung - Osservazioni |
|-----|-----------------|-----|------------------------------|--------------------------------|-------------------------------|-------------------------------|--|
| 001 | N1001980 | 002 | AXE | PIN | ACHSE | ASSE | |
| 002 | 80583000 | 008 | CIRCLIP EXTERIEUR | ELASTIC RING | SICHERUNGSRING | ANELLO | |
| 003 | 80595500 | 004 | CIRCLIP INTERIEUR | ELASTIC RING | SICHERUNGSRING | ANELLO | |
| 004 | 80200665 | 012 | ECROU HEXAG.AUTOBL.FE/ZNXC3 | UNDERSERRAT.S.LOC.NUT FE/ZNXC3 | SPERRZAHN-BUNDMUTTER FE/ZNXC3 | DADO FE/ZNXC3 | |
| 005 | N00605B0 | 002 | ROUE | RIM AND TIRE ASSY | RAD | RUOTA | 325 x 30 |
| 006 | 80500451 | 002 | GOUPILLE FENDUE FE/ZNXC3 | SPLIT PIN FE/ZNXC3 | SPLINT FE/ZNXC3 | COPPIGLIA FE/ZNXC3 | |
| 007 | 82043010 | 004 | JOINT | V-RING | DICHTUNGSRING | ANELLO | |
| 008 | N00380A0 | 002 | MOYEU | HUB | NABE | MOZZO | |
| 009 | VNB0087A | 001 | CADRE | FRAME | RAHMEN | TELAIO | |
| 010 | BLA0034A | 002 | BANDAGE ROUE PLOMBEUSE | TYRE | REIFEN | RUOTA COPRISEMI | |
| 011 | N1002020 | 004 | PROTECTEUR | GUARD | SCHUTZ | PROTEZIONE | |
| 012 | FLA0500D | 004 | FLASQUE | FLANGE | FLANSCH | FLANGIA | |
| 013 | 81003056 | 004 | ROULEMENT A BILLES | BALL BEARING | KUGELLAGER | CUSCINETTO A SFERE | |
| 014 | 80060612 | 012 | VIS TETE HEXAGONALE FE/ZNXC3 | HEXAGON HEAD SCREW FE/ZNXC3 | SECHSKANTSCHRAUBE FE/ZNXC3 | VITE TESTA ESAGONALE FE/ZNXC3 | |





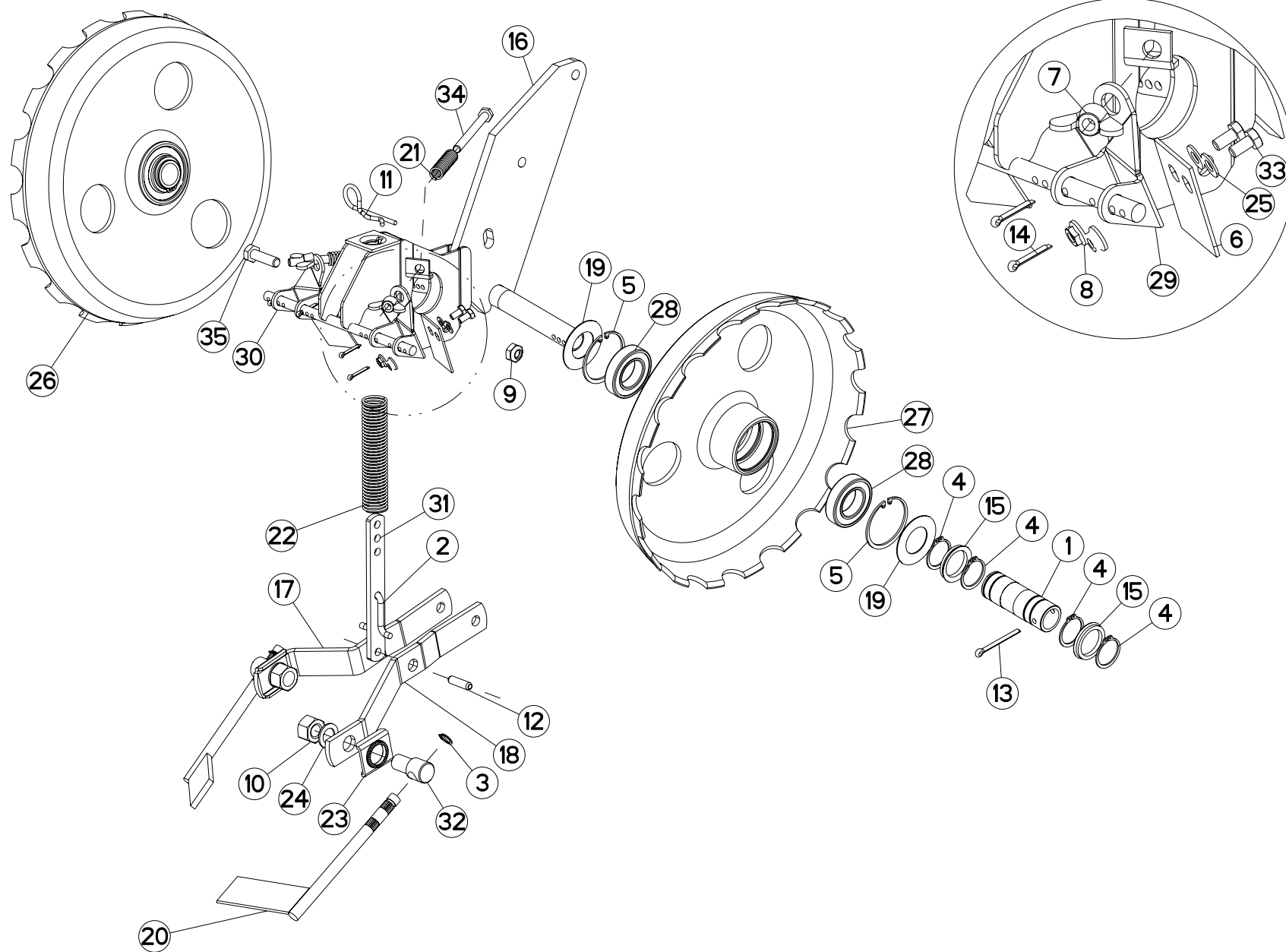
ROULEAU V CAOUTCHOUC 2"

RUBBER V SHAPED ROLLER 2"

V-ANDRUCKROLLE GUMMI 2"

RUOTE IN GOMMA A V 2"

| Rep | Nr | Qt | Designation | Description | Bezeichnung | Referenza | Remarque - Remark - Bemerkung - Osservazioni |
|-----|-----------------|-----|--------------------------------|--------------------------------|-------------------------------|-------------------------------|--|
| 001 | N1001980 | 002 | AXE | PIN | ACHSE | ASSE | |
| 002 | 80583000 | 008 | CIRCLIP EXTERIEUR | ELASTIC RING | SICHERUNGSRING | ANELLO | |
| 003 | 80595500 | 004 | CIRCLIP INTERIEUR | ELASTIC RING | SICHERUNGSRING | ANELLO | |
| 004 | 80200665 | 012 | ECROU HEXAG.AUTOBL.FE/ZNXC3 | UNDERSERRAT.S.LOC.NUT FE/ZNXC3 | SPERRZAHN-BUNDMUTTER FE/ZNXC3 | DADO FE/ZNXC3 | |
| 005 | FLA2165 | 012 | ENTRETOISE ROULEAU 9/13X25 ZB | SPACER | DISTANZHUELSE | DISTANZIALE | |
| 006 | FLA2164B | 002 | FLASQUE | FLANGE | FLANSCH | FLANGIA | |
| 007 | N03883B0 | 002 | FLASQUE | FLANGE | FLANSCH | FLANGIA | |
| 008 | N03886A0 | 002 | FLASQ SOUDEE ROUE CAOUTC.LARGE | FLANGE | FLANSCH | FLANGIA | |
| 009 | 80500451 | 002 | GOUPILLE FENDUE FE/ZNXC3 | SPLIT PIN FE/ZNXC3 | SPLINT FE/ZNXC3 | COPPIGLIA FE/ZNXC3 | |
| 010 | 82043010 | 004 | JOINT | V-RING | DICHTUNGSRING | ANELLO | |
| 011 | N00380A0 | 002 | MOYEU | HUB | NABE | MOZZO | |
| 012 | VNB0087A | 001 | CADRE | FRAME | RAHMEN | TELAIO | |
| 013 | BLA0206 | 002 | PNEU AR CAOUTCHOUC LARGE | TYRE | REIFEN | PNEUMATICO POST. GOMMA LARGA | |
| 014 | N1002020 | 004 | PROTECTEUR | GUARD | SCHUTZ | PROTEZIONE | |
| 015 | N01540C0 | 002 | ROUE | RIM AND TIRE ASSY | RAD | RUOTA | |
| 016 | 81003056 | 004 | ROULEMENT A BILLES | BALL BEARING | KUGELLAGER | CUSCINETTO A SFERE | |
| 017 | 80060636 | 012 | VIS TETE HEXAGONALE FE/ZNXC3 | HEXAGON HEAD SCREW FE/ZNXC3 | SECHSKANTSCHRAUBE FE/ZNXC3 | VITE TESTA ESAGONALE FE/ZNXC3 | |
| 018 | 80060840 | 008 | VIS TETE HEXAGONALE FE/ZNXC3 | HEX BOLT FE/ZNXC3 | SECHSKANTSCHRAUBE FE/ZNXC3 | VITE TESTA ESAGONALE FE/ZNXC3 | |





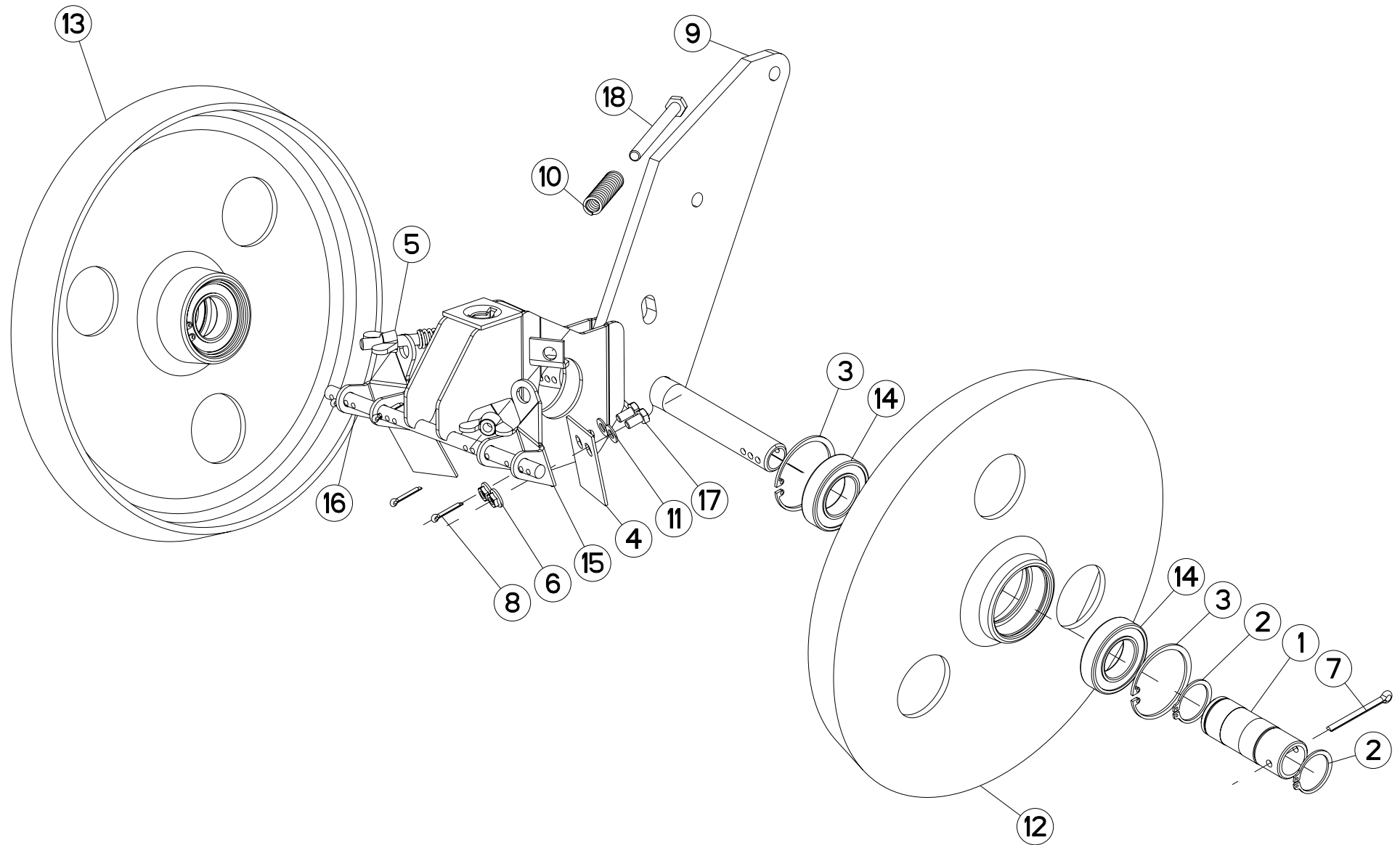
ROUE ARRIÈRE CRANTÉE

REAR WHEEL CRANTÉE

HINTERES RAD CRANTÉE

RUOTA POSTERIORE CRANTÉE

| Rep | Nr | Qt | Designation | Description | Bezeichnung | Referenza | Remarque - Remark - Bemerkung - Osservazioni |
|-----|-----------------|-----|--------------------------------|--------------------------------|-------------------------------|--------------------------------|--|
| 001 | N1001980 | 002 | AXE | PIN | ACHSE | ASSE | |
| 002 | FPX0191C | 001 | BUTEE | STOP | ANSCHLAG | LIMITATORE | |
| 003 | 80581200 | 002 | CIRCLIP EXTERIEUR | RETAINING RING | SICHERUNGSRING | ANELLO | |
| 004 | 80583000 | 008 | CIRCLIP EXTERIEUR | ELASTIC RING | SICHERUNGSRING | ANELLO | |
| 005 | 80595500 | 004 | CIRCLIP INTERIEUR | ELASTIC RING | SICHERUNGSRING | ANELLO | |
| 006 | N00455A0 | 002 | DECROTTOIR ROUL.FERMES FONTE | SCRAPER | ABSTREIFER | RASCHIETTO RUOTA GHISA | |
| 007 | 80200826 | 002 | ECROU A OREILLES FE/ZNXC3 | STEEL BUTTERFLY NUT FE/ZNXC3 | FLUEGELMUTTER FE/ZNXC3 | GALLETTO FE/ZNXC3 | |
| 008 | 80200665 | 004 | ECROU HEXAG.AUTOBL.FE/ZNXC3 | UNDERSERRAT.S.LOC.NUT FE/ZNXC3 | SPERRZAHN-BUNDMUTTER FE/ZNXC3 | DADO FE/ZNXC3 | |
| 009 | 80201049 | 001 | ECROU HEX.BAS AUTOFR.INOX | SELF-LOCKING NUT INOX | SELBSTSICHERNDE MUTTER INOX | DADO AUTOBLOCCANTE INOX | |
| 010 | 80201670 | 002 | ECROU HEXAGONAL FE/ZNXC3 | NUT FE/ZNXC3 | SECHSKANTMUTTER FE/ZNXC3 | DADO FE/ZNXC3 | |
| 011 | FPX0752 | 001 | EPINGLE DROITE | ROD LONG | STAB | SPILLO | |
| 012 | 80450830 | 001 | GOUPILLE ELASTIQUE FLZNNC | ROLL PIN FLZNNC | SPANNHUELSE FLZNNC | SPINA ELASTICA FLZNNC | |
| 013 | 80500451 | 002 | GOUPILLE FENDUE FE/ZNXC3 | SPLIT PIN FE/ZNXC3 | SPLINT FE/ZNXC3 | COPPIGLIA FE/ZNXC3 | |
| 014 | 80500220 | 004 | GOUPILLE FENDUE FE/ZNXC3 | SPLIT PIN FE/ZNXC3 | SPLINT FE/ZNXC3 | COPPIGLIA FE/ZNXC3 | |
| 015 | 82043010 | 004 | JOINT | V-RING | DICHTUNGSRING | ANELLO | |
| 016 | VNB0087A | 001 | CADRE | FRAME | RAHMEN | TELAIO | |
| 017 | FNB0195 | 001 | PLAT | FLAT | FLACHEISEN | PIATTO | |
| 018 | FNB0196 | 001 | PLAT | FLAT | FLACHEISEN | PIATTO | |
| 019 | N1002020 | 004 | PROTECTEUR | GUARD | SCHUTZ | PROTEZIONE | |
| 020 | VLR0143 | 002 | RACLETTTE | BLADE, SCRAPER | STREIFFER | RASCHIATORE | |
| 021 | FLA0806B | 002 | RESSORT DE DECROTTOIR ROULX AR | SPRING | FEDER | MOLLA DI RASCHIETTO RULLI POST | |
| 022 | FNB0198 | 001 | RESSORT | SPRING | FEDER | MOLLA | |
| 023 | FLA1353B | 002 | RONDELLE | WASHER | SCHEIBE | ROND. REGOLAZIONE RASCHIATORE | |
| 024 | 80271600 | 002 | RONDELLE EVENTAIL FE/ZNXC3 | SERRATED LOCK WASHER FE/ZNXC3 | FAECHERSCHEIBE FE/ZNXC3 | RONDELLA VENTAGLIO FE/ZNXC3 | |
| 025 | 80250611 | 004 | RONDELLE PLATE FE/ZNXC3 | PLAIN WASHER M6 DIN 125 FE/ZNX | SCHEIBE FE/ZNXC3 | RONDELLA PIATTA FE/ZNXC3 | |
| 026 | N00319A0 | 002 | ROUE PLOMBEUSE FONTE CRANTEE | SPROCKET | RAD | RUOTA GHISA DENTATA | |
| 027 | N00325B0 | 002 | ROUE | RIM AND TIRE ASSY | RAD | RUOTA | |
| 028 | 81003056 | 004 | ROULEMENT A BILLES | BALL BEARING | KUGELLAGER | CUSCINETTO A SFERE | |
| 029 | FLA1018A | 001 | SUPPORT DECROTTOIR AR D. ZBC | BRACKET | HALTERUNG | SUPPORTO RASCHIETTO POST.DX.. | |
| 030 | FLA1019A | 001 | SUPPORT DECROTTOIR AR G. ZBC | BRACKET | HALTERUNG | SUPPORTO RASCHIETTO POST. SX. | |
| 031 | FNB0197 | 001 | TRINGLE | LINK | STREBE | TRIANGOLO | |
| 032 | FLA1243F | 002 | VIS | SCREW | SCHRAUBE | VITE | |
| 033 | 80060612 | 004 | VIS TETE HEXAGONALE FE/ZNXC3 | HEXAGON HEAD SCREW FE/ZNXC3 | SECHSKANTSCHRAUBE FE/ZNXC3 | VITE TESTA ESAGONALE FE/ZNXC3 | |
| 034 | 80060865 | 002 | VIS TETE HEXAGONALE FE/ZNXC3 | HEXAGON HEAD SCREW FE/ZNXC3 | SECHSKANTSCHRAUBE FE/ZNXC3 | VITE TESTA ESAGONALE FE/ZNXC3 | |
| 035 | 80061036 | 001 | VIS TETE HEXAGONALE FE/ZNXC3 | HEXAGON HEAD SCREW FE/ZNXC3 | SECHSKANTSCHRAUBE FE/ZNXC3 | VITE TESTA ESAGONALE FE/ZNXC3 | |





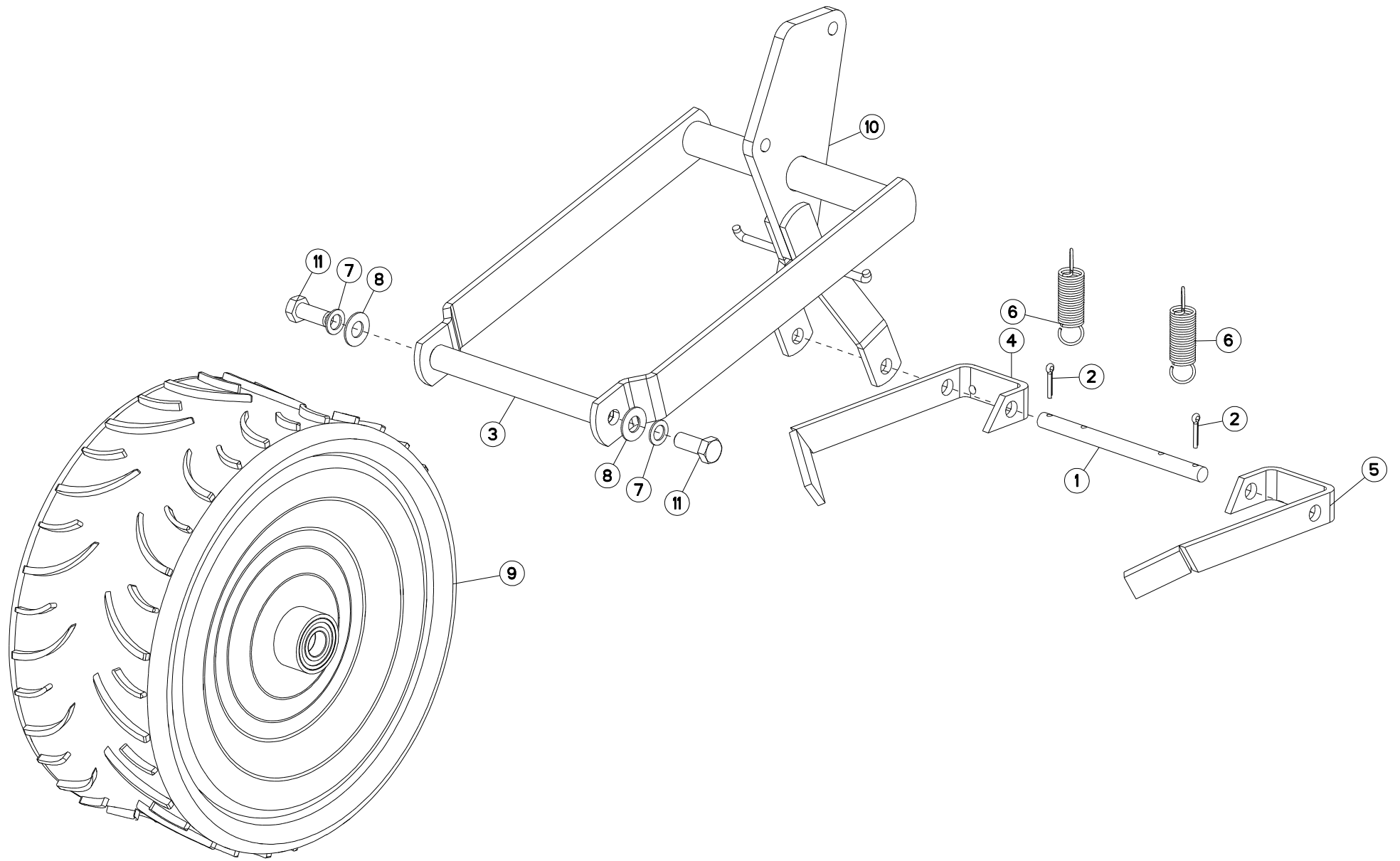
ROUE ARRIÈRE FONTE LISSE

REAR WHEEL FONTE LISSE

HINTERES RAD FONTE LISSE

RUOTA POSTERIORE FONTE LISSE

| Rep | Nr | Qt | Designation | Description | Bezeichnung | Referenza | Remarque - Remark - Bemerkung - Osservazioni |
|-----|-----------------|-----|--------------------------------|--------------------------------|-------------------------------|--------------------------------|--|
| 001 | N00324A0 | 002 | AXE | PIN | ACHSE | ASSE | |
| 002 | 80583000 | 004 | CIRCLIP EXTERIEUR | ELASTIC RING | SICHERUNGSRING | ANELLO | |
| 003 | 80595500 | 004 | CIRCLIP INTERIEUR | ELASTIC RING | SICHERUNGSRING | ANELLO | |
| 004 | N00455A0 | 002 | DECROTTOIR ROUL.FERMES FONTE | SCRAPER | ABSTREIFER | RASCHIETTO RUOTA GHISA | |
| 005 | 80200826 | 002 | ECROU A OREILLES FE/ZNXC3 | STEEL BUTTERFLY NUT FE/ZNXC3 | FLUEGELMUTTER FE/ZNXC3 | GALLETTO FE/ZNXC3 | |
| 006 | 80200665 | 004 | ECROU HEXAG.AUTOBL.FE/ZNXC3 | UNDERSERRAT.S.LOC.NUT FE/ZNXC3 | SPERRZAHN-BUNDMUTTER FE/ZNXC3 | DADO FE/ZNXC3 | |
| 007 | 80500451 | 002 | GOUPILLE FENDUE FE/ZNXC3 | SPLIT PIN FE/ZNXC3 | SPLINT FE/ZNXC3 | COPPIGLIA FE/ZNXC3 | |
| 008 | 80500220 | 004 | GOUPILLE FENDUE FE/ZNXC3 | SPLIT PIN FE/ZNXC3 | SPLINT FE/ZNXC3 | COPPIGLIA FE/ZNXC3 | |
| 009 | VNB0087A | 001 | CADRE | FRAME | RAHMEN | TELAIO | |
| 010 | FLA0806B | 002 | RESSORT DE DECROTTOIR ROULX AR | SPRING | FEDER | MOLLA DI RASCHIETTO RULLI POST | |
| 011 | 80250611 | 004 | RONDELLE PLATE FE/ZNXC3 | PLAIN WASHER M6 DIN 125 FE/ZNX | SCHEIBE FE/ZNXC3 | RONDELLA PIATTA FE/ZNXC3 | |
| 012 | N00320A0 | 002 | ROUE PLOMBEUSE FONTE LISSE | SPROCKET | RAD | RUOTA | |
| 013 | N00326A0 | 002 | ROUE PLOMBEUSE FONTE LISSE | SPROCKET | RAD | RUOTA IN GHISA LISCIA | |
| 014 | 81003056 | 004 | ROULEMENT A BILLES | BALL BEARING | KUGELLAGER | CUSCINETTO A SFERE | |
| 015 | FLA1018A | 001 | SUPPORT DECROTTOIR AR D. ZBC | BRACKET | HALTERUNG | SUPPORTO RASCHIETTO POST.DX.. | |
| 016 | FLA1019A | 001 | SUPPORT DECROTTOIR AR G. ZBC | BRACKET | HALTERUNG | SUPPORTO RASCHIETTO POST. SX. | |
| 017 | 80060612 | 004 | VIS TETE HEXAGONALE FE/ZNXC3 | HEXAGON HEAD SCREW FE/ZNXC3 | SECHSKANTSCHRAUBE FE/ZNXC3 | VITE TESTA ESAGONALE FE/ZNXC3 | |
| 018 | 80060865 | 002 | VIS TETE HEXAGONALE FE/ZNXC3 | HEXAGON HEAD SCREW FE/ZNXC3 | SECHSKANTSCHRAUBE FE/ZNXC3 | VITE TESTA ESAGONALE FE/ZNXC3 | |



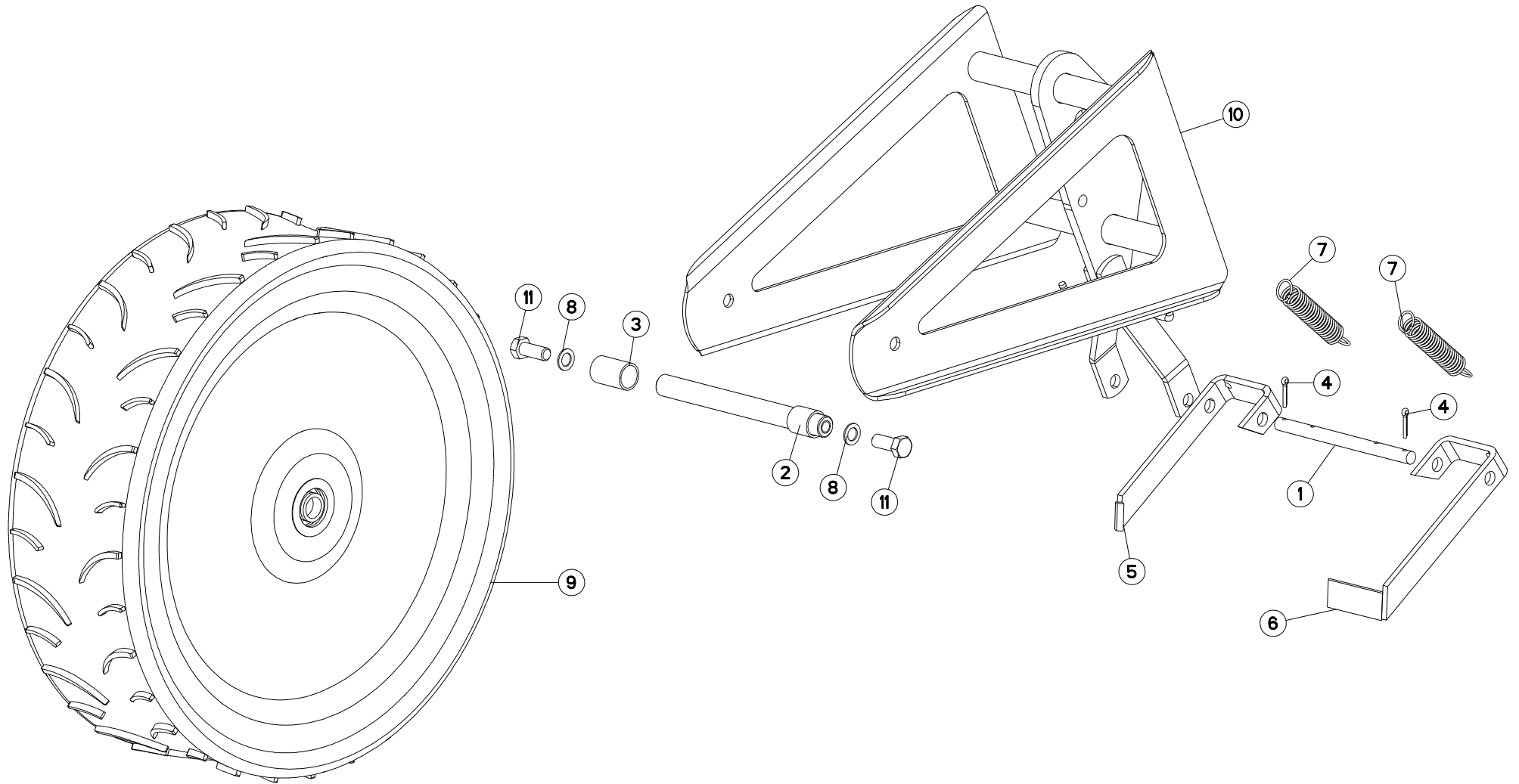


ROUE OTIFLEX 370X165

WHEEL OTIFLEX 370X165

DRUCKROLLE OTIFLEX 370X165

| Rep | Nr | Qt | Designation | Description | Bezeichnung | Referenza | Remarque - Remark - Bemerkung - Osservazioni |
|-----|-----------------|-----|------------------------------|-----------------------------|----------------------------|-------------------------------|--|
| 001 | FNB0208A | 001 | AXE DE RACLETTES | PIN | ACHSE | PERNO DEI RASCHIETTO | |
| 002 | 80500318 | 002 | GOUPILLE FENDUE FE/ZNXC3 | SPLIT PIN FE/ZNXC3 | SPLINT FE/ZNXC3 | COPPIGLIA FE/ZNXC3 | |
| 003 | N01524A0 | 001 | AXE DE ROUE FARMFLEX ZBC | PIN | ACHSE | PERNO RUOTA "FARMFLEX" | |
| 004 | VNB0590 | 001 | RACLETTE | BLADE, SCRAPER | STREIFFER | RASCHIATORE | |
| 005 | VNB0591 | 001 | RACLETTE | BLADE, SCRAPER | STREIFFER | RASCHIATORE | |
| 006 | FJX0697 | 002 | RESSORT | SPRING | FEDER | MOLLA | |
| 007 | 80271201 | 002 | RONDELLE EVENTAIL FLZNNC | SERRATED LOCK WASHER FLZNNC | FAECHERSCHEIBE FLZNNC | RONDELLA VENTAGLIO FLZNNC | |
| 008 | 80251225 | 002 | RONDELLE PLATE FE/ZNXC3 | PLAIN WASHER FE/ZNXC3 | SCHEIBE FE/ZNXC3 | RONDELLA PIATTA FE/ZNXC3 | |
| 009 | A621751 | 001 | ROUE 370X165 CV RLT.20 X 180 | SPROCKET | RAD | RUOTA OTIFLEX 370X165 | |
| 010 | VNB0035D | 001 | SUPPORT DE ROUE FARMFLEX | SUPPORT | HALTERUNG | SUPPORTO-RUOTA FARMFLEX | |
| 011 | 80061271 | 002 | VIS TETE HEXAGONALE FE/ZNXC3 | HEX BOLT FE/ZNXC3 | SECHSKANTSCHRAUBE FE/ZNXC3 | VITE TESTA ESAGONALE FE/ZNXC3 | |





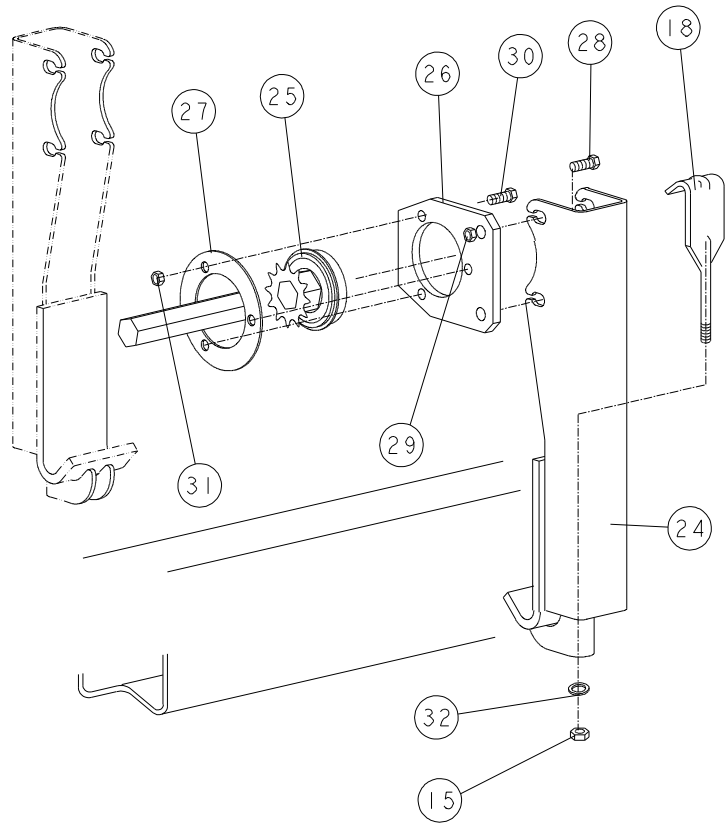
ROUE OTIFLEX 500X175

WHEEL OTIFLEX 500X175

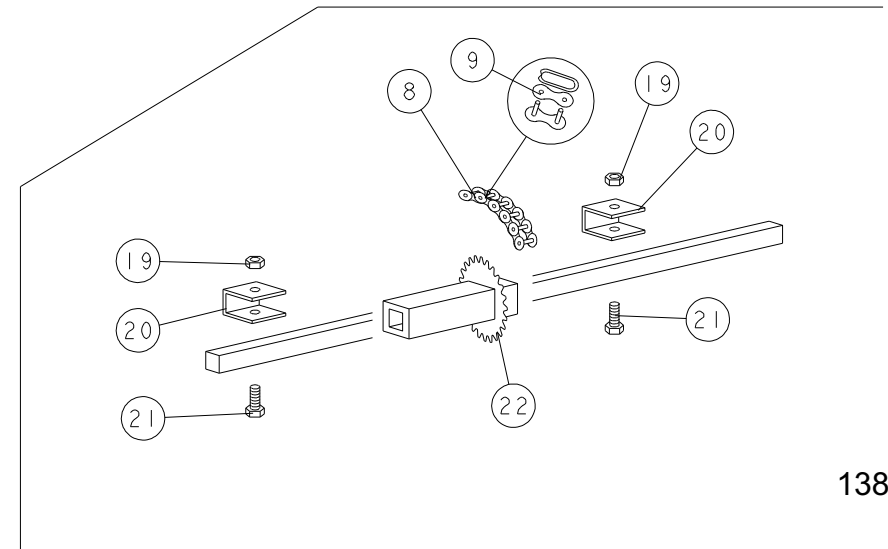
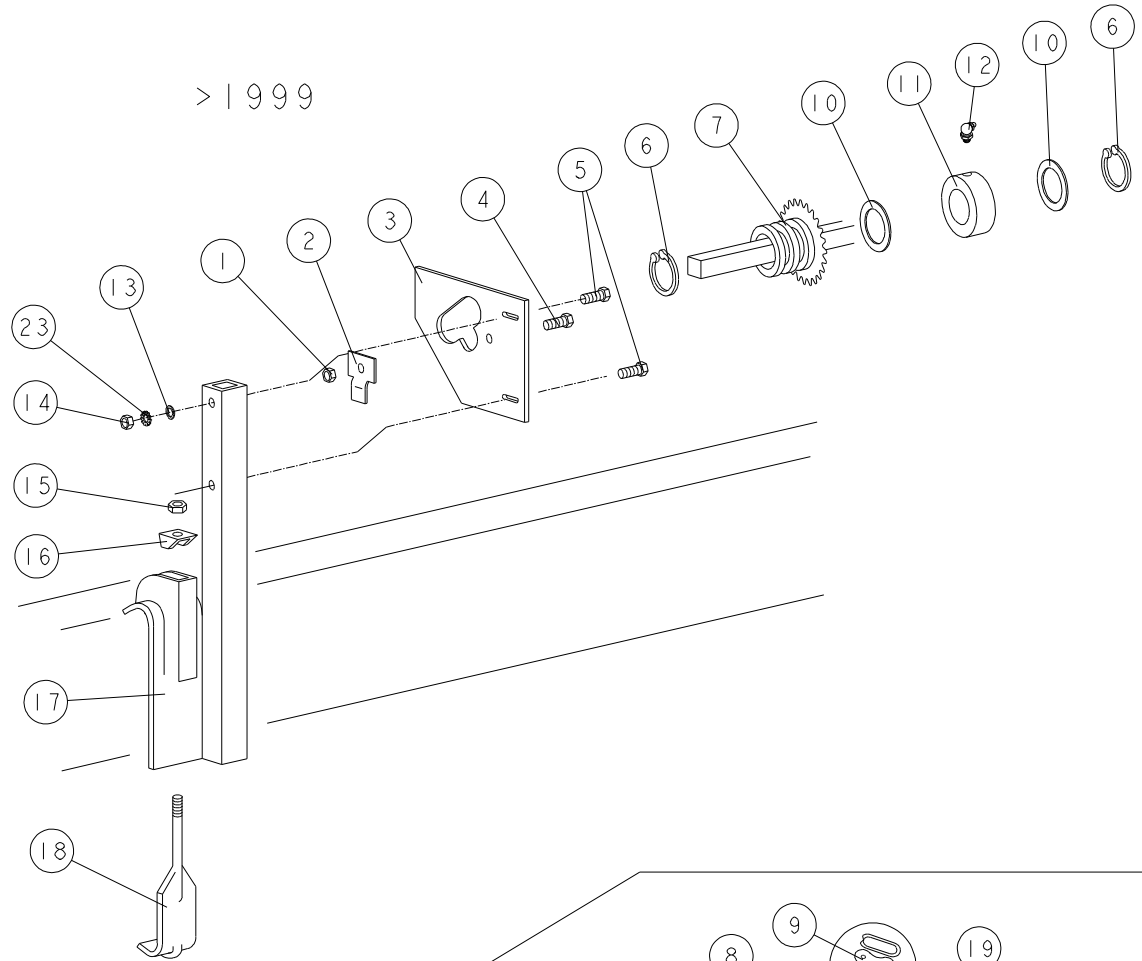
DRUCKROLLE OTIFLEX 500X175

| Rep | Nr | Qt | Designation | Description | Bezeichnung | Referenza | Remarque - Remark - Bemerkung - Osservazioni |
|-----|-----------------|-----|------------------------------|-----------------------------|----------------------------|-------------------------------|--|
| 001 | FNB0208A | 001 | AXE DE RACLETTES | PIN | ACHSE | PERNO DEI RASCHIETTO | |
| 002 | N1000060 | 001 | AXE | PIN | ACHSE | ASSE | |
| 003 | N1000070 | 001 | ENTRETOISE | SPACER | DISTANZHUELSE | DISTANZIALE | |
| 004 | 80500318 | 002 | GOUPILLE FENDUE FE/ZNXC3 | SPLIT PIN FE/ZNXC3 | SPLINT FE/ZNXC3 | COPPIGLIA FE/ZNXC3 | |
| 005 | VNB0591 | 001 | RACLETTE | BLADE, SCRAPER | STREIFFER | RASCHIATORE | |
| 006 | VNB0590 | 001 | RACLETTE | BLADE, SCRAPER | STREIFFER | RASCHIATORE | |
| 007 | FJX0697 | 002 | RESSORT | SPRING | FEDER | MOLLA | |
| 008 | 80271201 | 002 | RONDELLE EVENTAIL FLZNNC | SERRATED LOCK WASHER FLZNNC | FAECHERSCHEIBE FLZNNC | RONDELLA VENTAGLIO FLZNNC | |
| 009 | B0000546 | 001 | ROUE OTIFLEX D 500X175C | SPROCKET | RAD | RUOTA OTIFLEX 370X165 | |
| 010 | N1000080 | 001 | SUPPORT ROUE OTIFLEX D500 | SUPPORT | HALTERUNG | SUPPORTO | |
| 011 | 80061271 | 002 | VIS TETE HEXAGONALE FE/ZNXC3 | HEX BOLT FE/ZNXC3 | SECHSKANTSCHRAUBE FE/ZNXC3 | VITE TESTA ESAGONALE FE/ZNXC3 | |

< 1999



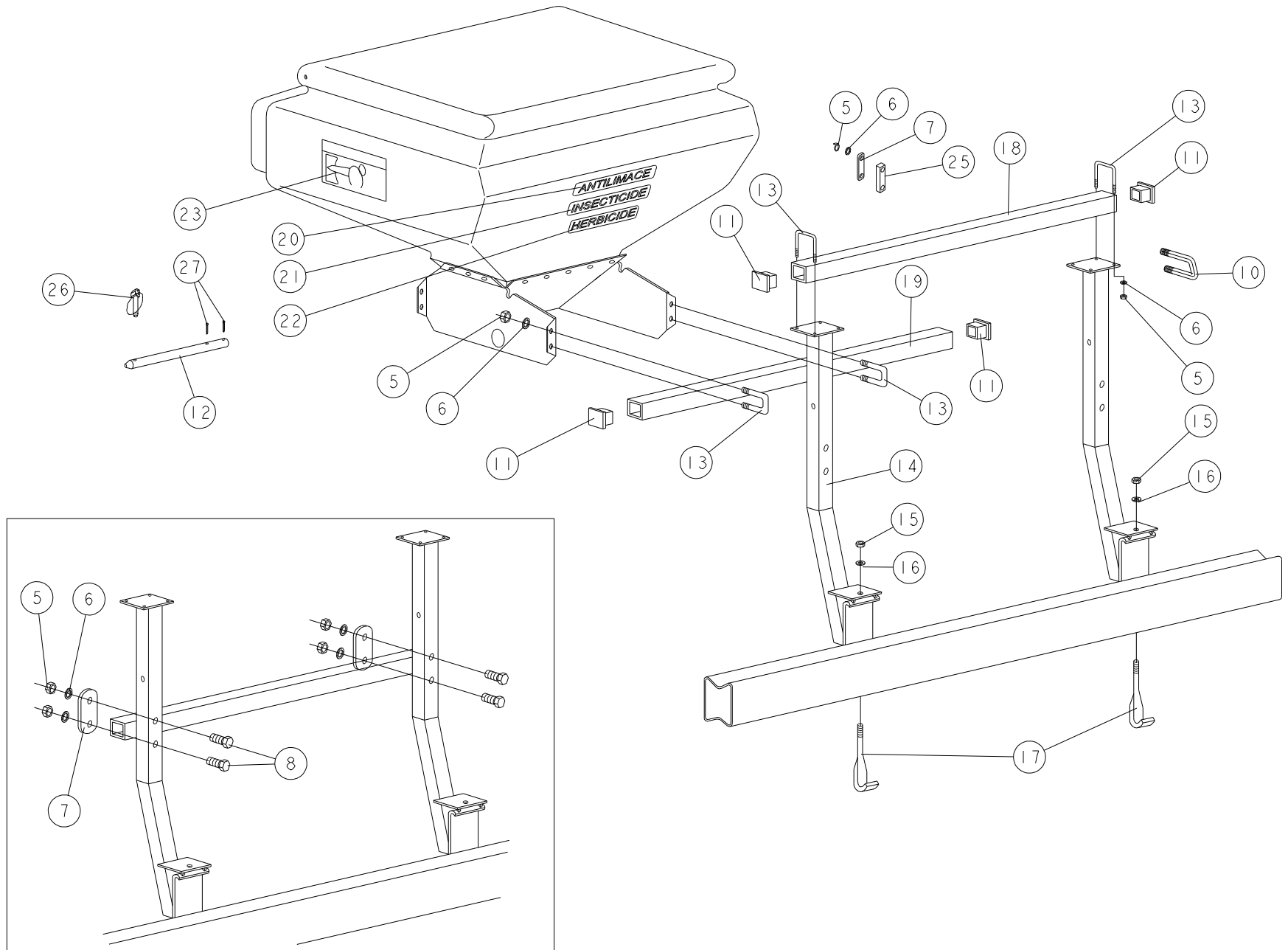
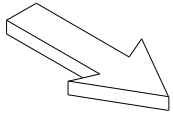
> 1999





TRANSMISSION MICROGRANULATEUR MICROGRANULATOR TRANSMISSION ANTRIEB MIKROGRANULATSTREUER

| Rep | Nr | Qt | Designation | Description | Bezeichnung | Referenza | Remarque - Remark - Bemerkung - Osservazioni |
|-----|-----------------|-----|---------------------------------|-----------------------------|--------------------------------|-------------------------------|--|
| 001 | 80200600 | 001 | ECROU HEXAGONAL FE/ZNXC3 | NUT FE/ZNXC3 | SECHSKANTMUTTER FE/ZNXC3 | DADO FE/ZNXC3 | |
| 002 | FNB1333 | 001 | ARRET DE PALIER ZB | STOP | ANSCHLAG | FERMO DI SICUREZZA | |
| 003 | FNB0595B | 001 | PLATINE DE PALIER | REINFORCING SHIELD | VERSTAERKUNGSBLECH | PIASTRA DEL SUPPORTO | |
| 004 | 80060616 | 001 | VIS TETE HEXAGONALE FE/ZNXC3 | HEXAGON HEAD SCREW FE/ZNXC3 | SECHSKANTSCHRAUBE FE/ZNXC3 | VITE TESTA ESAGONALE FE/ZNXC3 | |
| 005 | 80061045 | 002 | VIS TETE HEXAGONALE FE/ZNXC3 | HEXAGON HEAD SCREW FE/ZNXC3 | SECHSKANTSCHRAUBE FE/ZNXC3 | VITE TESTA ESAGONALE FE/ZNXC3 | |
| 006 | 80583600 | 002 | CIRCLIP EXTERIEUR | RETAINING RING | SICHERUNGSRING | ANELLO | |
| 007 | VLR0072 | 001 | PIGNON 12 DENTS SOUDE | PINION GEAR | ZAHNRAD | PIGNONE 12 DENTI | |
| 008 | N1000780 | 001 | CHAINE EN SACHET INDIVIDUEL | CHAIN | KETTE | CATENA | |
| 009 | 83090107 | 001 | ATTACH.RAP.CHAINE 12,7-7,75-3,3 | BRACKET | KETTENSCHLOSS 12,7-7,75-3,3 | ATTACCO RAPIDO PER CATENA | |
| 010 | 80253756 | 002 | RONDELLE PLATE FE/ZNXC3 | PLAIN WASHER FE/ZNXC3 | SCHEIBE FE/ZNXC3 | RONDELLA PIATTA FE/ZNXC3 | |
| 011 | VLA0413A | 001 | PALIER OSCILLANT | BEARING RING | LAGER | BOCCOLA OSCILLANTE | |
| 012 | 82200603 | 004 | GRAISSEUR A TETE SPHERIQUE | GREASE FITTING | KEGELSCHMIERNIPPEL | INGRASSATORE SFERICO | |
| 013 | 80251021 | 002 | RONDELLE PLATE FE/ZNXC3 | PLAIN WASHER M10 | SCHEIBE FE/ZNXC3 | RONDELLA PIATTA FE/ZNXC3 | |
| 014 | 80201070 | 002 | ECROU HEXAGONAL FE/ZNXC3 | NUT FE/ZNXC3 | SECHSKANTMUTTER FE/ZNXC3 | DADO FE/ZNXC3 | |
| 015 | 80201470 | 002 | ECROU HEXAGONAL FE/ZNXC3 | NUT FE/ZNXC3 | SECHSKANTMUTTER FE/ZNXC3 | DADO FE/ZNXC3 | |
| 016 | FLA0954C | 001 | RONDELLE | WASHER | SCHEIBE | RONDELLA PIATTA | |
| 017 | VNB0267 | 001 | SUPPORT DE PALIER | BRACKET | HALTERUNG | SUPPORO | |
| 018 | FNB0429A | 002 | BRIDE | CLAMP | BUEGEL | STAFFA | |
| 019 | 80200870 | 002 | ECROU HEXAGONAL FE/ZNXC3 | NUT FE/ZNXC3 | SECHSKANTMUTTER FE/ZNXC3 | DADO FE/ZNXC3 | |
| 020 | FLA2069 | 002 | ARRET | "U" BRACKET | "U" HALTERUNG | "U" DI FERMO DI BARRA DA 18 | |
| 021 | 80060830 | 002 | VIS TETE HEXAGONALE FE/ZNXC3 | HEXAGON HEAD SCREW FE/ZNXC3 | SECHSKANTSCHRAUBE FE/ZNXC3 | VITE TESTA ESAGONALE FE/ZNXC3 | |
| 022 | VNB0237 | 001 | PIGNON 12 DENTS ASS. ZB | PINION GEAR | ZAHNRAD | PIGNONE 12 DENTI ASS. | |
| 023 | 80271001 | 001 | RONDELLE EVENTAIL FLZNNC | SERRATED LOCK WASHER FLZNNC | FAECHERSCHEIBE FLZNNC | RONDELLA VENTAGLIO FLZNNC | |
| 024 | N02393A0 | 001 | SUPPORT | SUPPORT | TRAEGER | SUPPORTO | |
| 025 | N02394A0 | 001 | PIGNON 12 DENTS AVEC ROULEMENT | PINION | ZAHNRAD 12 Z. MIT LAGER | PIGNONE Z=12 + CUSCINETTO | |
| 026 | N00864E0 | 001 | PLATINE | PLATE, MOUNTING | TRAGPLATTE | PIASTRA-SUPPORTO | |
| 027 | N00863B0 | 001 | RONDELLE | WASHER | SCHEIBE | RONDELLA DI BLOCCAGGIO | |
| 028 | 80061026 | 001 | VIS TETE HEXAGONALE FE/ZNXC3 | HEXAGON HEAD SCREW FE/ZNXC3 | SECHSKANTSCHRAUBE FE/ZNXC3 | VITE TESTA ESAGONALE FE/ZNXC3 | |
| 029 | 80201040 | 001 | ECROU HEX.BAS AUTOFR.FE/ZNXC3 | SELF LOCKING NUT FE/ZNXC3 | SELBSTSICHERND.MUTTER FE/ZNXC3 | DADO AUTOBLOCCANTE FE/ZNXC3 | |
| 030 | 80060830 | 001 | VIS TETE HEXAGONALE FE/ZNXC3 | HEXAGON HEAD SCREW FE/ZNXC3 | SECHSKANTSCHRAUBE FE/ZNXC3 | VITE TESTA ESAGONALE FE/ZNXC3 | |
| 031 | 80200840 | 001 | ECROU HEX.BAS AUTOFR.FE/ZNXC3 | SELF-LOCKING NUT FE/ZNXC3 | SELBSTSICHERND.MUTTER FE/ZNXC3 | DADO AUTOBLOCCANTE FE/ZNXC3 | |
| 032 | 80251430 | 001 | RONDELLE PLATE FE/ZNXC3 | PLAIN WASHER M14 | SCHEIBE FE/ZNXC3 | RONDELLA PIATTA FE/ZNXC3 | |



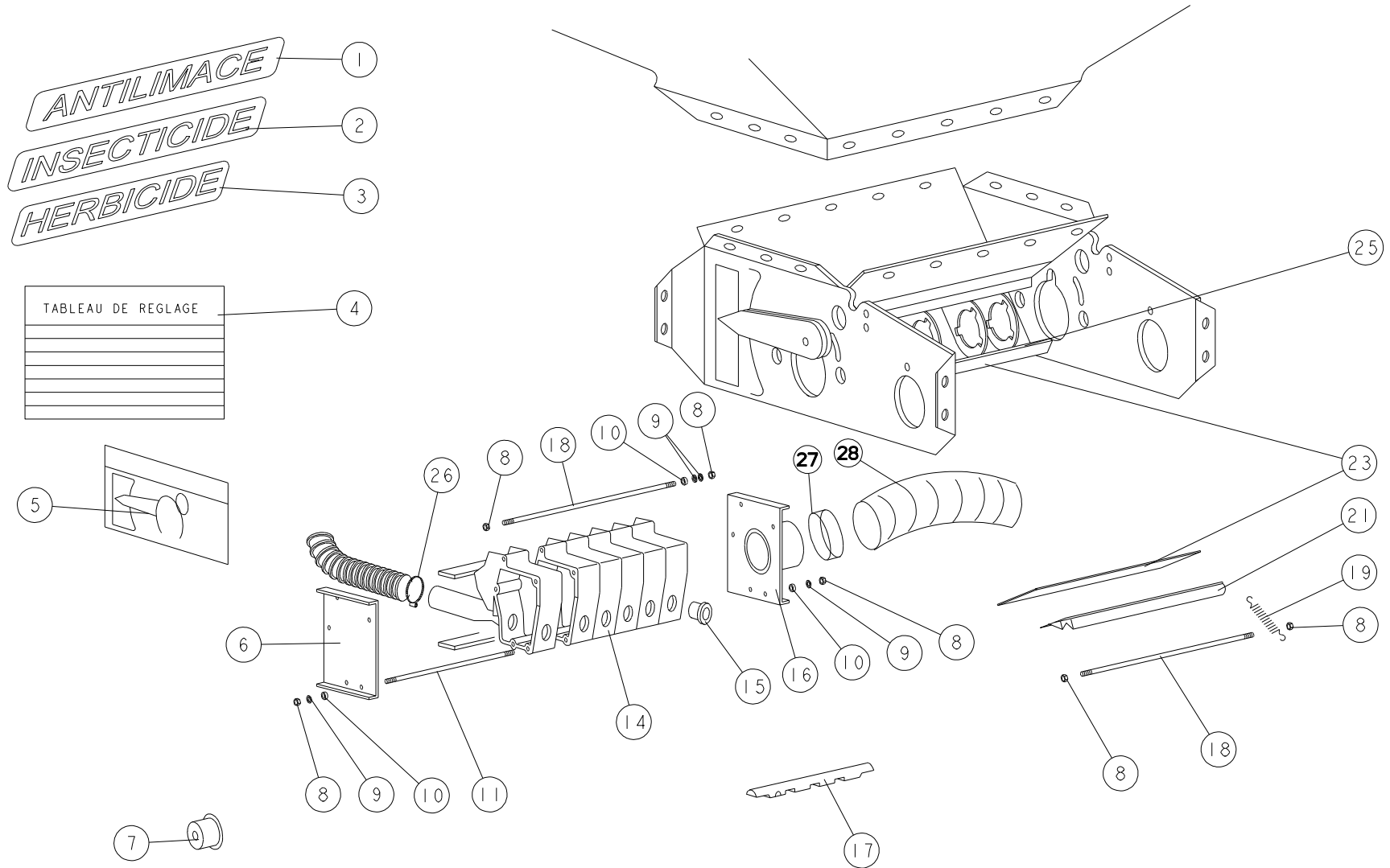


SUPPORT MICROGRANULATEUR

MICROGRANULATOR SUPPORT

MIKROGRANULATSTREUER HALTERUNG

| Rep | Nr | Qt | Designation | Description | Bezeichnung | Referenza | Remarque - Remark - Bemerkung - Osservazioni |
|-----|-----------------|-----|--------------------------------|-----------------------------|----------------------------|-------------------------------|--|
| 005 | 80201070 | 016 | ECROU HEXAGONAL FE/ZNXC3 | NUT FE/ZNXC3 | SECHSKANTMUTTER FE/ZNXC3 | DADO FE/ZNXC3 | |
| 006 | 80271001 | 016 | RONDELLE EVENTAIL FLZNNC | SERRATED LOCK WASHER FLZNNC | FAECHERSCHEIBE FLZNNC | RONDELLA VENTAGLIO FLZNNC | |
| 007 | FJX0201B | 002 | PLAT | FLAT | FLACHEISEN | PIATTO | |
| 008 | 80061060 | 004 | VIS TETE HEXAGONALE FE/ZNXC3 | HEXAGON HEAD SCREW FE/ZNXC3 | SECHSKANTSCHRAUBE FE/ZNXC3 | VITE TESTA ESAGONALE FE/ZNXC3 | |
| 010 | FNB0491 | 002 | ETRIER | U-BOLT | BUEGEL | CAVALLOTTO | |
| 011 | 83040176 | 004 | EMBOUT CARRE A LAMELLES | DUST | SCHALE | TAPPO PLASTICA | |
| 012 | FNB0487A | 001 | BROCHE D16 L201 D9 2D6 | PIN | SPINDEL | SCATOLA | |
| 013 | FLA1808A | 004 | ETRIER | U-BOLT | BUEGEL | CAVALLOTTO | |
| 014 | VNB0204 | 002 | SUPPORT MICRO | BRACKET | HALTERUNG | SUPPORTO MICRO | |
| 015 | 80201470 | 002 | ECROU HEXAGONAL FE/ZNXC3 | NUT FE/ZNXC3 | SECHSKANTMUTTER FE/ZNXC3 | DADO FE/ZNXC3 | |
| 016 | 80251430 | 002 | RONDELLE PLATE FE/ZNXC3 | PLAIN WASHER M14 | SCHEIBE FE/ZNXC3 | RONDELLA PIATTA FE/ZNXC3 | |
| 017 | FNB0429A | 002 | BRIDE | CLAMP | BUEGEL | STAFFA | |
| 018 | FLA2635 | 001 | TUBE DE 40 ECLATEURS L=2900 | TUBE | ROHR | TUBO DI 40 SPINTEROMETRI | : Monobarres ou Télescopiques |
| 018 | FLR0463 | 001 | TUBE DE TRACEUR LONG | TUBE | ROHR | TUBO TRACCIAFILE LUNGO | : Monobarre télescopique repliable |
| 018 | FNB2040 | 001 | TRAVERSE EXTREME | SUPPORT TUBE | QUERTRAEGER | TRAVERSA | : Monobarre télescopique repliable |
| 019 | FLA2563 | 002 | BRAS MOBILE (TUBE 40X40 L=800) | ARM | ARM | BRACCIO | : Repliable |
| 020 | FLA2749B | 001 | AUTOCOLLANT ANTI-LIMACES | STICKER | AUFKL. | ADESIVO | |
| 021 | FLA2708B | 001 | AUTOCOLLANT INSECTICIDE | STICKER | AUFKL. | AUTOADESIVO INSETTICIDA | |
| 022 | FLA2709B | 001 | AUTOCOLLANT HERBICIDE | STICKER | AUFKL. | ADESIVO | |
| 023 | FLA1857B | 001 | AUTOCOLLANT REGLAGE MICRO | STICKER | AUFKL. | ADESIVO REGOLAZIONE MICRO | |
| 025 | FNB0488 | 002 | PLAT DE BRIDAGE | FLAT | FLACH | | |
| 026 | 80560748 | 001 | GOUPILLE AUTOMATIQUE | LINCH PIN | KLAPPSTECKER | SPINA DI FERMO | |
| 027 | 80500428 | 002 | GOUPILLE FENDUE FE/ZNXC3 | SPLIT PIN FE/ZNXC3 | SPLINT FE/ZNXC3 | COPPIGLIA FE/ZNXC3 | |



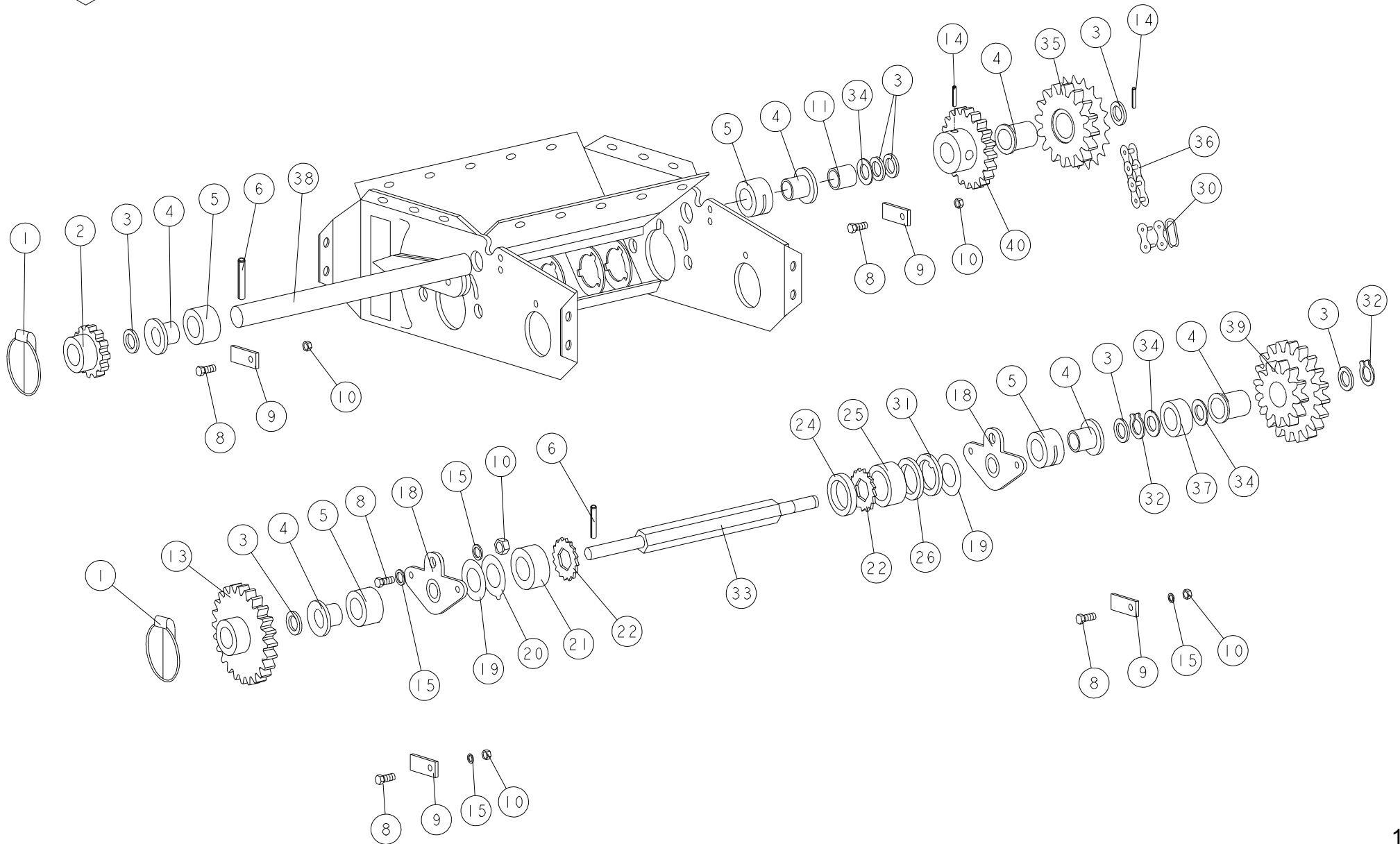
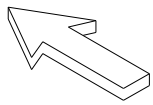


BOITIER MICROGRANULATEUR

MICROGRANULATOR BOX

MIKROGRANULATSTREUER GETRIEBE

| Rep | Nr | Qt | Designation | Description | Bezeichnung | Referenza | Remarque - Remark - Bemerkung - Osservazioni |
|-----|-----------------|-----|--------------------------------|--------------------------------|-----------------------------|--------------------------------|--|
| 001 | FLA2749B | 001 | AUTOCOLLANT ANTI-LIMACES | STICKER | AUFKL. | ADESIVO | |
| 002 | FLA2708B | 001 | AUTOCOLLANT INSECTICIDE | STICKER | AUFKL. | AUTOADESIVO INSETTICIDA | |
| 003 | FLA2709B | 001 | AUTOCOLLANT HERBICIDE | STICKER | AUFKL. | ADESIVO | |
| 004 | FLA2170A | 001 | TABL.REGLAGE INSECT.& ANTI-LIM | STICKER | AUFKL. | TABELLA DI REGOLAZIONE | |
| 004 | FNB0585B | 001 | TABLEAU REGLAGE HERBICIDE | STICKER | AUFKL. | ADESIVO | |
| 005 | FLA1857B | 001 | AUTOCOLLANT REGLAGE MICRO | STICKER | AUFKL. | ADESIVO REGOLAZIONE MICRO | |
| 006 | FNB0918 | 001 | PLAQUE D'OBTURATION | PLATE | PLATTE | PLACCA D'OTTURAZIONE | |
| 007 | FNB0634A | 001 | OPERCULE 3 RGS "I" | DUST | DECKEL | CHIUSURA 3 FILE "I" | |
| 007 | FNB0635A | 001 | OPERCULE D22 | DUST | DECKEL | TAPPO | |
| 007 | FNB0657 | 001 | BOUCHON | PLUG | VERSCHLUSSSCHRAUBE | TAPPO | |
| 008 | 80200631 | 008 | ECROU HEX.BAS AUTOFR.INOX | SELF-LOCKING NUT INOX | SELBSTSICHERNDE MUTTER INOX | DADO AUTOBLOCCANTE INOX | |
| 009 | 80250611 | 008 | RONDELLE PLATE FE/ZNXC3 | PLAIN WASHER M6 DIN 125 FE/ZNX | SCHEIBE FE/ZNXC3 | RONDELLA PIATTA FE/ZNXC3 | |
| 010 | FNB0973 | 007 | ENTRETOISE ZB | SPACER | DISTANZHUELSE | DISTANZIALE | |
| 011 | FNB0911 | 003 | TIRANT ASSEMBLAGE VENTURI 3RGS | LIFT PLATE | ZUGSTANGE | TIRANTE | |
| 011 | FNB0912 | 003 | TIRANT ASSEMBLAGE VENTURI 6 RG | LIFT PLATE | ZUGSTANGE | TIRANTE ASSEMBLATO | |
| 011 | FNB1011 | 003 | TIRANT ASSEMBLAGE VENTURI 9RGS | LIFT PLATE | ZUGSTANGE | TIRANTE | |
| 014 | VNB0565 | 001 | VENTURI MICRO ASS. 1D.+1G. | VENTURI | VENTURI | "VENTURI" MICRO ASS. 1DX + 1SX | |
| 015 | A621936 | 001 | BOUCHON ROUGE A VIS 1/2"X14 | PLUG | VERSCHLUSSSCHRAUBE | TAPPO PLASTICA SR1009 1/2X14 | |
| 016 | N00181A0 | 001 | PLAQUE ENTREE AIR/VENTURI | PLATE | PLATTE | PIASTRA | |
| 017 | FNB0375 | 001 | VANNE DE REGLAGE 3 RGS "I" | SEED GATE | SCHIEBER | SARACINESCA | |
| 017 | FNB0376 | 001 | VANNE DE REGLAGE 3 RGS "H" | SEED GATE | SCHIEBER | SARACINESCA | |
| 017 | FNB0377 | 001 | VANNE DE REGLAGE 6 RGS "I" | SEED GATE | SCHIEBER | SARACINESCA | |
| 017 | FNB0378 | 001 | VANNE DE REGLAGE 6 RGS "H" | SEED GATE | SCHIEBER | VALVOLA DI REGOLAZIONE 6 FILE | |
| 017 | FNB0379 | 001 | VANNE DE REGLAGE 9 RGS "I" | SEED GATE | SCHIEBER | VALVOLA DI REGOLAZIONE 9 FILE | |
| 017 | FNB0380 | 001 | VANNE DE REGLAGE 9 RGS "H" | SEED GATE | SCHIEBER | SARACINESCA | |
| 018 | FNB0477 | 001 | TIRANT 3R ZB | LIFT PLATE | ZUGSTANGE | TIRANTE 3R | |
| 018 | FNB0478 | 001 | TIRANT 6R ZB | LIFT PLATE | ZUGSTANGE | TIRANTE 6R | |
| 018 | FNB0921 | 001 | TIRANT FIXA.VENTURI & CLINQ.9R | LIFT PLATE | ZUGSTANGE | TIRANTE FISSAGGIO | |
| 019 | FLA1638A | 001 | RESSORT DE TRACTION | SPRING, EXTENSION | ZUGFEDER | MOLLA DI TRAZIONE | |
| 021 | VNB0182 | 001 | CLINQUANT | FOIL | FLITTER | LAMPEGGIANTE | <->138mm |
| 021 | VNB0183 | 001 | CLINQUANT | FOIL | FLITTER | LAMPEGGIANTE | <->136mm |
| 021 | VNB0184 | 001 | CLINQUANT | FOIL | FLITTER | LAMPEGGIANTE | <->250mm |
| 021 | VNB0185 | 001 | CLINQUANT | FOIL | FLITTER | LAMPEGGIANTE | <->245mm |
| 021 | VNB0186 | 001 | CLINQUANT | FOIL | FLITTER | LAMPEGGIANTE | <->355mm |
| 021 | VNB0187 | 001 | CLINQUANT | FOIL | FLITTER | LAMPEGGIANTE | <->360mm |
| 023 | FNB0364A | 001 | CONTRE PLAQUE CLINQUANT 3 RGS | BRACKET | GEGENPLATTE | PIASTRINA | |
| 023 | FNB0368A | 001 | CONTRE PLAQUE CLINQUANT 6 RGS | BRACKET | GEGENPLATTE | CONTRO-PLACCA LAMIERINA 6 FILE | |
| 023 | FNB0372A | 001 | CONTRE PLAQUE DE CLINQUANT 9 R | BRACKET | GEGENPLATTE | PIASTRINA | |
| 025 | FNB0760A | 001 | CLINQUANT INFER.6 RGS | FLASHY | FLITTER | LAMIERINA INFERIORE 6 FILE | <->248mm |
| 025 | FNB0761A | 001 | CLINQUANT INFER.3 RGS | FLASHY | FLITTER | LAMIERINO INFERIORE 3 FILE | <->137mm |
| 025 | FNB0896 | 001 | CLINQUANT INFER.9 RGS | FLASHY | FLITTER | LAMIERINO INFERIORE 9 FILE | <->359mm |
| 026 | 83090120 | 001 | COLLIER FIL DOUBLE TUBE SPI. | DRAG COLLAR | KLEMME | COLLARE | |
| 027 | 83090122 | 002 | COLLIER FIL DOUBLE | DRAG COLLAR | KLEMME | COLLARE | |
| 028 | 83673008 | 001 | TUYAU PVC Ø46,5, OREGON | | SCHLAUCH PVC Ø46,5 | 1 MT. TUBO Ø46,5 OREGON | |



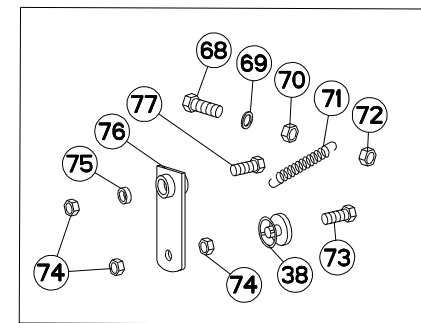
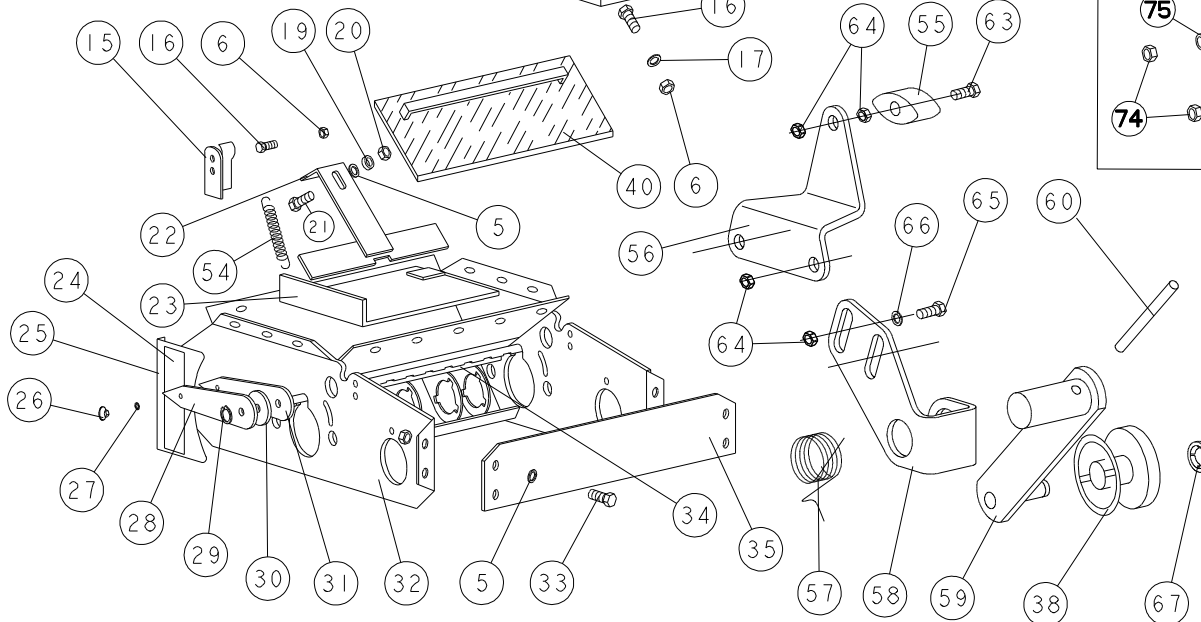
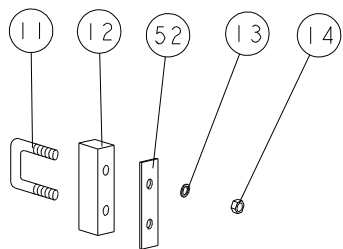
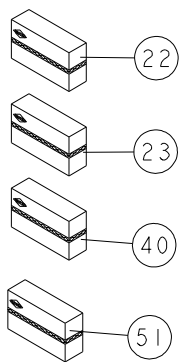
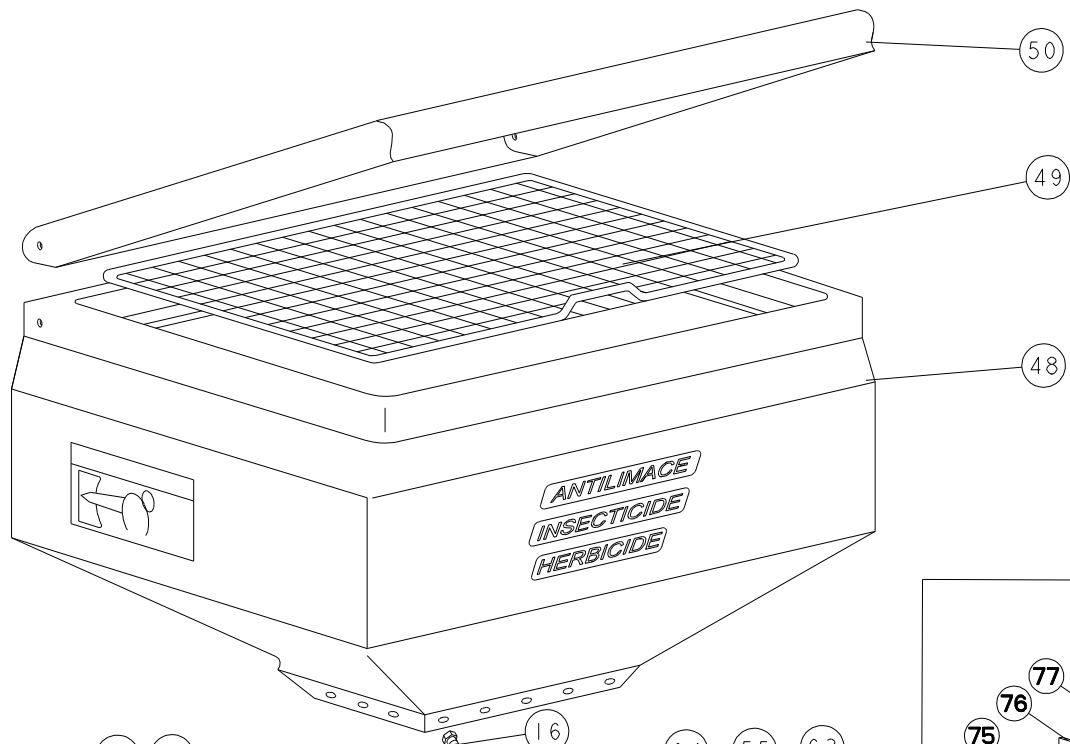
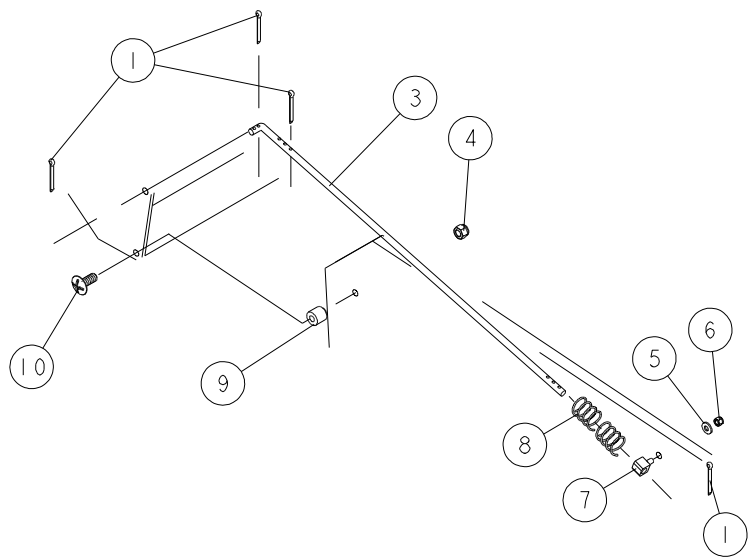
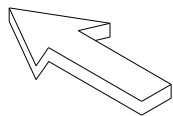


DISTRIBUTION MICROGRANULATEUR

MICROGRANULATOR

MIKROGRANULATSTREUER

| Rep | Nr | Qt | Designation | Description | Bezeichnung | Referenza | Remarque - Remark - Bemerkung - Osservazioni |
|-----|----------|-----|--------------------------------|--------------------------------|-------------------------------|--------------------------------|--|
| 001 | 80560748 | 002 | GOUPILLE AUTOMATIQUE | LINCH PIN | KLAPPSTECKER | SPINA DI FERMO | |
| 002 | FLA1469 | 001 | PIGNON 12DT M3 AMOVIBLE /MICRO | PINION GEAR | ZAHNRAD | PIGNONE 12DT AMOVIBILE / MICRO | |
| 002 | MLA0097A | 001 | PIGNON | GEAR, PINION | RITZEL | PIGNONE | |
| 002 | MLA0098A | 001 | PIGNON | GEAR, PINION | RITZEL | PIGNONE | |
| 003 | 80251932 | 003 | RONDELLE PLATE FE/ZNXC3 | PLAIN WASHER FE/ZNXC3 | SCHEIBE FE/ZNXC3 | RONDELLA PIATTA FE/ZNXC3 | |
| 004 | 83011822 | 004 | BAGUE AUTOLUBRIF.A COLLERETTE | SELF LUBRICATING BEARING | SELBSTSCHMIEREND.GLEITLAGER | ANELLO LUBRIFICATO | |
| 005 | FLA1569B | 004 | BAGUE PALIER/BOIT MICRO ZB | BUSH | HUELSE | BOCCOLA SUPPORTO/SCATOLA MICRO | |
| 006 | 80450530 | 001 | GOUPILLE ELASTIQUE FLZNNC | ROLL PIN FLZNNC | SPANNHUELSE FLZNNC | SPINA ELASTICA FLZNNC | |
| 008 | 80060616 | 004 | VIS TETE HEXAGONALE FE/ZNXC3 | HEXAGON HEAD SCREW FE/ZNXC3 | SECHSKANTSCHRAUBE FE/ZNXC3 | VITE TESTA ESAGONALE FE/ZNXC3 | |
| 009 | FLA1571A | 001 | PLAQ. D'ARRET PALIER MICRO ZB | PLATE | PLATTE | PIASTRA D'ARRESTO | |
| 010 | 80200665 | 004 | ECROU HEXAG.AUTOBL.FE/ZNXC3 | UNDERSERRAT.S.LOC.NUT FE/ZNXC3 | SPERRZAHN-BUNDMUTTER FE/ZNXC3 | DADO FE/ZNXC3 | |
| 011 | 83011824 | 001 | BAGUE AUTOLUBRIFIANTE | SELF LUBRICATING BEARING | SELBSTSCHMIEREND.GLEITLAGER | ANELLO LUBRIFICATO | |
| 013 | MLA0096A | 001 | PIGNON | GEAR, PINION | RITZEL | PIGNONE | |
| 013 | MLA0156A | 001 | PIGNON | GEAR, PINION | RITZEL | PIGNONE | |
| 013 | FLA1468A | 001 | PIGNON 36DT M3 AMOVIBLE /MICRO | PINION GEAR | ZAHNRAD | PIGNONE 36DT AMOVIBILE / MICRO | |
| 014 | 80450535 | 001 | GOUPILLE ELASTIQUE FLZNNC | ELASTIC PIN HEAVY DUTY | SPANNHUELSE FLZNNC | SPINA ELASTICA FLZNNC | |
| 015 | 80250613 | 003 | RONDELLE PLATE FE/ZNXC3 | PLAIN WASHER M6 DIN 9021 (D18X | SCHEIBE FE/ZNXC3 | RONDELLA PIATTA FE/ZNXC3 | |
| 018 | FLA1563B | 001 | PALIER SUPPORT DE DISTRIBUTION | BEARING RING | LAGER | CUSCINETTO DELL'ALBERO DISTR. | |
| 019 | FLA1550 | 001 | RONDELLE | WASHER | SCHEIBE | RONDELLA PIATTA | |
| 020 | FNB0361 | 001 | RONDELLE DE FROTTEMENT LATERAL | WASHER | SCHEIBE | RONDELLO D'ATTRITO LATERALE | |
| 021 | FNB0437 | 001 | ENTRETOISE DE 22 | SPACER | DISTANZHUELSE | DISTANZIALE DI 22 | |
| 021 | FNB0438 | 001 | ENTRETOISE DE 16,5 | SPACER | DISTANZHUELSE | DISTANZIALE DI 16,5 | |
| 022 | BLA0117B | 001 | PIGNON DISTRIBUTION | PINION GEAR | ZAHNRAD | PIGNONE DISTRIBUZIONE | |
| 024 | FNB0440 | 001 | ENTRETOISE DE 9 | SPACER | DISTANZHUELSE | DISTANZIALE DI 9 | |
| 024 | FNB0441 | 001 | ENTRETOISE DE 3,5 | SPACER | DISTANZHUELSE | DISTANZIALE DI 3,5 | |
| 025 | FNB0436 | 001 | ENTRETOISE DE 26 | SPACER | DISTANZHUELSE | DISTANZIALE DI 26 | |
| 025 | FNB0437 | 001 | ENTRETOISE DE 22 | SPACER | DISTANZHUELSE | DISTANZIALE DI 22 | |
| 025 | FNB0439 | 001 | ENTRETOISE DE 15 | SPACER | DISTANZHUELSE | DISTANZIALE DI 15 | |
| 026 | FLA1596 | 001 | RONDELLE ETANCHEITE | WASHER | SCHEIBE | RONDELLA DI TENUTA INTERMED. | |
| 030 | 83090107 | 001 | ATTACH.RAP.CHAINE12,7-7,75-3,3 | BRACKET | KETTENSCHLOSS 12,7-7,75-3,3 | ATTACCO RAPIDO PER CATENA | |
| 031 | FLA1595A | 001 | RONDELLE | WASHER | SCHEIBE | RONDELLA SFREGAMENTO INTERMED. | |
| 032 | 80581800 | 002 | CIRCLIP EXTERIEUR | RETAINING RING | SICHERUNGSRING | ANELLO | |
| 033 | N01163A0 | 001 | AXE | PIN | ACHSE | ASSE | |
| 033 | N01164A0 | 001 | AXE | PIN | ACHSE | ASSE | |
| 033 | N01165A0 | 001 | AXE | PIN | ACHSE | ASSE | |
| 034 | 80251828 | 001 | RONDELLE PLATE FE/ZNXC3 | PLAIN WASHER FE/ZNXC3 | SCHEIBE FE/ZNXC3 | RONDELLA PIATTA FE/ZNXC3 | |
| 035 | N00716A0 | 001 | PIGNON 16 DTSM4/19 DTS CHAI081 | PINION GEAR | ZAHNRAD | PIGNONE Z=16 M4 / Z=19 | |
| 036 | N1000540 | 001 | CHAINE EN SACHET INDIVIDUEL | CHAIN | ROLLENKETTE | CATENA SEMPLICE | |
| 037 | N00732A0 | 001 | ENTRETOISE ZBC | SPACER | DISTANZHUELSE | DISTANZIALE | |
| 038 | N00935A0 | 001 | AXE INTERMEDIAIRE 3RGS | PIN | ACHSE | PERNO INTERMEDIO 3 FILE | |
| 038 | N00735A0 | 001 | AXE INTERMEDIAIRE 6RGS | PIN | ACHSE | PERNO INTERMEDIO 6 FILE | |
| 038 | N00936A0 | 001 | AXE INTERMEDIAIRE 9RGS | PIN | ACHSE | PERNO INTERMEDIO 9 FILE | |
| 039 | N00733A0 | 001 | PIGNON 12 DTS M3/20 DTS M4 | PINION GEAR | ZAHNRAD | PIGNONE Z=12 M3 / Z=20 M4 | : insecticide |
| 039 | N00734A0 | 001 | PIGNON 12 DTS M4/20 DTS M4 | PINION GEAR | ZAHNRAD | PIGNONE Z=14 M4 / Z=20 M4 | : herbicide |
| 040 | FLA1468A | 001 | PIGNON 36DT M3 AMOVIBLE /MICRO | PINION GEAR | ZAHNRAD | PIGNONE 36DT AMOVIBILE / MICRO | : insecticide |
| 040 | MLA0156A | 001 | PIGNON | GEAR, PINION | RITZEL | PIGNONE | : insecticide / herbicide |



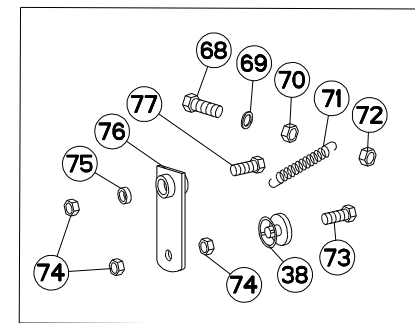
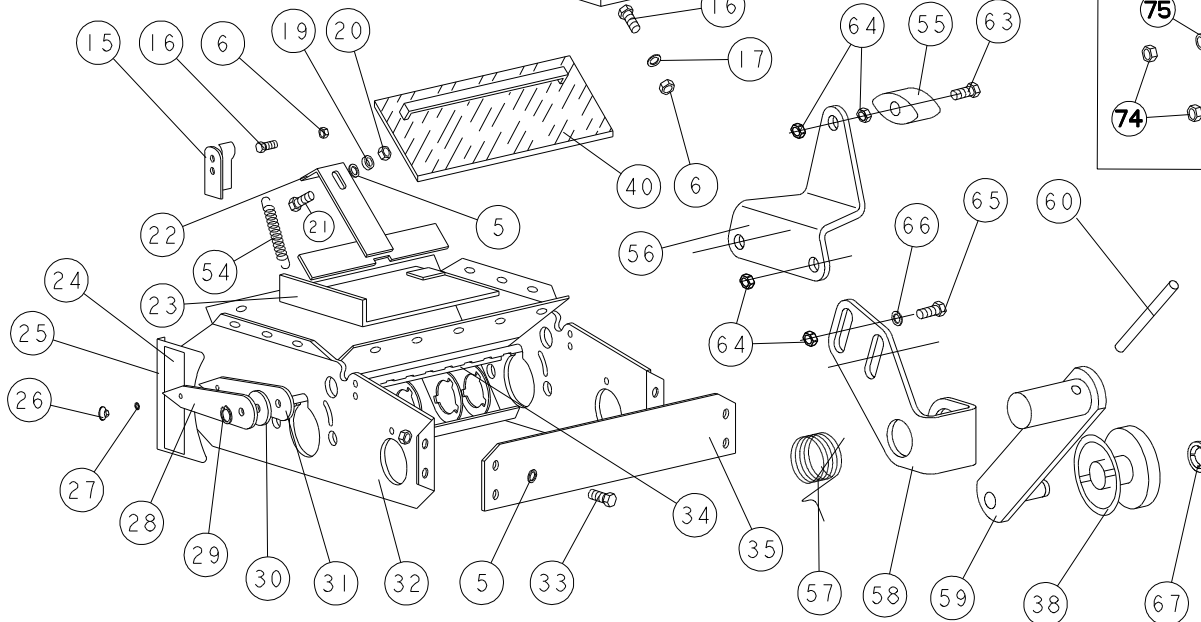
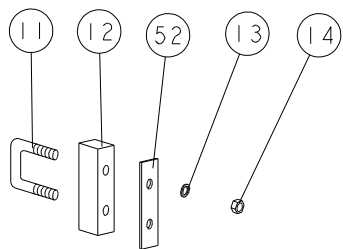
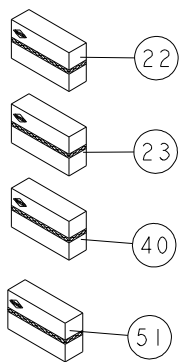
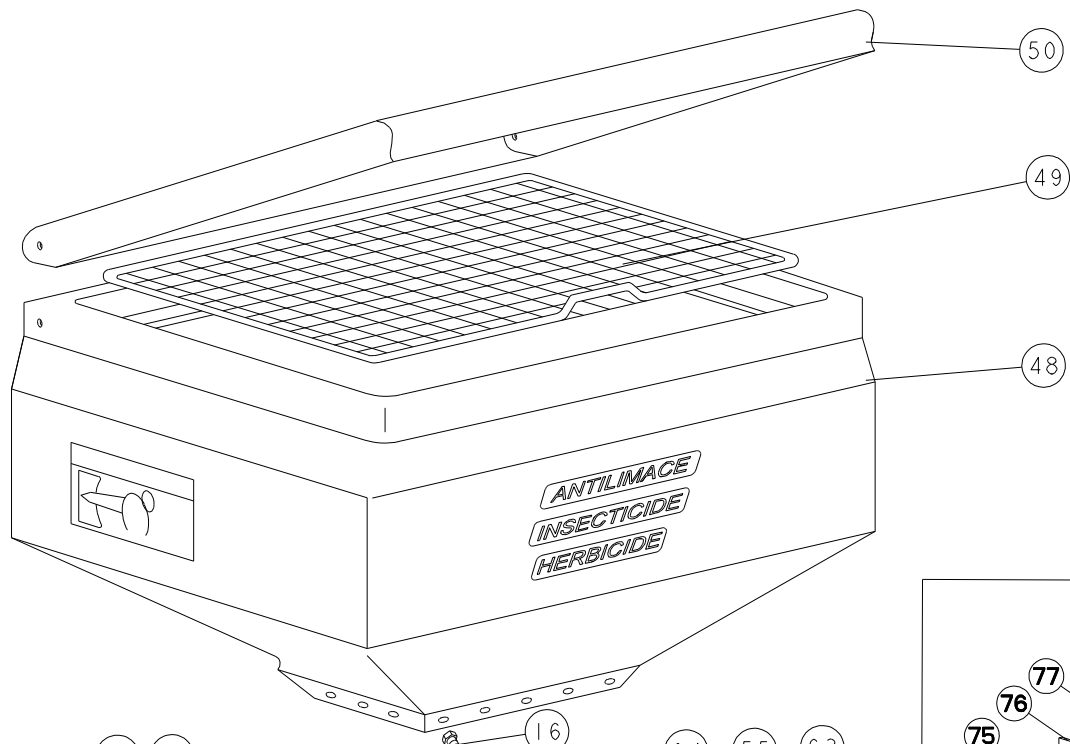
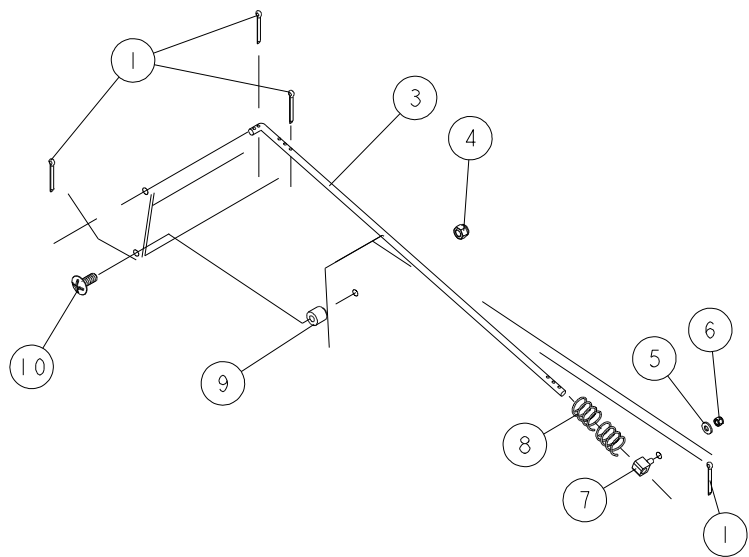
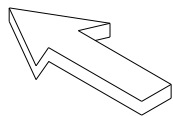


TREMIE MICROGRANULATEUR

MIROGRANULATOR HOPPER

BEHAELTER MIKROGRANULATSTREUER TRAMOGGIA PER MICROGRANULATI

| Rep | Nr | Qt | Designation | Description | Bezeichnung | Referenza | Remarque - Remark - Bemerkung - Osservazioni |
|-----|-----------------|-----|--------------------------------|--------------------------------|-------------------------------|--------------------------------|--|
| 001 | 80500229 | 004 | GOUPILLE FENDUE FE/ZNXC3 | SPLIT PIN FE/ZNXC3 | SPLINT FE/ZNXC3 | COPPIGLIA FE/ZNXC3 | |
| 003 | FNB1156 | 002 | CLE DE COUVERCLE | SPANNER | SCHLUESSEL | CHIAVE | |
| 004 | 80200866 | 002 | ECROU HEXAG.AUTOBL.INOX | UNDERSERRAT.S.LOCK.NUT INOX | SPERRZAHN-BUNDMUTTER INOX | DADO INOX | |
| 005 | 80250613 | 002 | RONDELLE PLATE FE/ZNXC3 | PLAIN WASHER M6 DIN 9021 (D18X | SCHEIBE FE/ZNXC3 | RONDELLA PIATTA FE/ZNXC3 | |
| 006 | 80200665 | 002 | ECROU HEXAG.AUTOBL.FE/ZNXC3 | UNDERSERRAT.S.LOC.NUT FE/ZNXC3 | SPERRZAHN-BUNDMUTTER FE/ZNXC3 | DADO FE/ZNXC3 | |
| 007 | FNB1155A | 001 | NOIX DE RESSORT | SPECIAL NUT | FEDERLAGERUNG | | |
| 008 | FNB1214 | 002 | RESSORT | SPRING | FEDER | MOLLA | |
| 009 | FSE0418A | 002 | AXE DE COUVERCLE | PIN | ACHSE | PERNO DEL COPERCHIO | |
| 010 | 80100830 | 002 | VIS RL S INOX | MUSHROOM HEAD SCREW INOX | FLACHRUNDSCHRAUBE INOX | VITE INOX | |
| 011 | FNB0491 | 002 | ETRIER | U-BOLT | BUEGEL | CAVALLOTTO | |
| 012 | FNB0488 | 002 | PLAT DE BRIDAGE | FLAT | FLACH | | |
| 013 | 80271001 | 004 | RONDELLE EVENTAIL FLZNNC | SERRATED LOCK WASHER FLZNNC | FAECHERSCHEIBE FLZNNC | RONDELLA VENTAGLIO FLZNNC | |
| 014 | 80201070 | 004 | ECROU HEXAGONAL FE/ZNXC3 | NUT FE/ZNXC3 | SECHSKANTMUTTER FE/ZNXC3 | DADO FE/ZNXC3 | |
| 015 | FNB1058A | 001 | RESSORT | SPRING | FEDER | MOLLA | |
| 016 | 80060616 | 001 | VIS TETE HEXAGONALE FE/ZNXC3 | HEXAGON HEAD SCREW FE/ZNXC3 | SECHSKANTSCHRAUBE FE/ZNXC3 | VITE TESTA ESAGONALE FE/ZNXC3 | |
| 017 | 80250611 | 001 | RONDELLE PLATE FE/ZNXC3 | PLAIN WASHER M6 DIN 125 FE/ZNX | SCHEIBE FE/ZNXC3 | RONDELLA PIATTA FE/ZNXC3 | |
| 019 | FNB0973 | 001 | ENTRETOISE ZB | SPACER | DISTANZHUELSE | DISTANZIALE | |
| 020 | 80200665 | 001 | ECROU HEXAG.AUTOBL.FE/ZNXC3 | UNDERSERRAT.S.LOC.NUT FE/ZNXC3 | SPERRZAHN-BUNDMUTTER FE/ZNXC3 | DADO FE/ZNXC3 | |
| 021 | 80060630 | 001 | VIS TETE HEXAGONALE FE/ZNXC3 | HEX BOLT FE/ZNXC3 | SECHSKANTSCHRAUBE FE/ZNXC3 | VITE TESTA ESAGONALE FE/ZNXC3 | |
| 022 | VNB0467A | 001 | TRAPPE SOUDEE 3 RANGS | EMPTYING TRAP | ENTLEERUNGSKLAPPE | | <->136mm |
| 022 | VNB0468A | 001 | TRAPPE SOUDEE 6 RANGS | EMPTYING TRAP | ENTLEERUNGSKLAPPE | OBLO' DI SCARICO | <->247mm |
| 022 | VNB0469A | 001 | TRAPPE SOUDEE 9 RANGS | EMPTYING TRAP | ENTLEERUNGSKLAPPE | | <->358mm |
| 023 | VNB0603 | 001 | PLAQUE | PLATE | PLATTE | PIASTRA | |
| 023 | VNB0645 | 001 | PLAQUE | PLATE | PLATTE | PIASTRA | |
| 023 | VNB0646 | 001 | PLAQUE | PLATE | PLATTE | PIASTRA | |
| 024 | FLA1564 | 001 | PLAQUE GRADUEE REGLAGE MICRO | PLATE | PLATTE | PLACCA GRADUATA REGOL. MICRO | |
| 025 | VLA0840 | 001 | GRADUATION ET SON SUPPORT | GRADUATION | SKALA | REGOLAZIONE | |
| 026 | 80200627 | 001 | ECROU A OREILLES INOX | WING NUT INOX | FLUEGELMUTTER INOX | DADO INOX | |
| 027 | 80250611 | 001 | RONDELLE PLATE FE/ZNXC3 | PLAIN WASHER M6 DIN 125 FE/ZNX | SCHEIBE FE/ZNXC3 | RONDELLA PIATTA FE/ZNXC3 | |
| 028 | FLA1565A | 001 | AIGUILLE DE REGLAGE MICRO | NEEDLE | NADEL | LANCETTA DI REGOLAZIONE MICRO | |
| 029 | 80581800 | 001 | CIRCLIP EXTERIEUR | RETAINING RING | SICHERUNGSRING | ANELLO | |
| 030 | 80251932 | 001 | RONDELLE PLATE FE/ZNXC3 | PLAIN WASHER FE/ZNXC3 | SCHEIBE FE/ZNXC3 | RONDELLA PIATTA FE/ZNXC3 | |
| 031 | VLA0823A | 001 | CONTRE AIGUILLE DE REGLAGE | BRACKET | GEGENNADEL | CONTRO LANCETTA DI REGOLAZIONE | |
| 032 | VNB0491A | 001 | BOITIER MICRO SOUDE 3 RGS | GEAR HOUSING | GEHAEUSE | SCATOLA | |
| 032 | VNB0492A | 001 | BOITIER MICRO SOUDE 6 RGS | GEAR HOUSING | GEHAEUSE | SCATOLA | |
| 032 | VNB0493A | 001 | BOITIER MICRO SOUDE 9 RGS | GEAR HOUSING | GEHAEUSE | SCATOLA | |
| 033 | 80060612 | 008 | VIS TETE HEXAGONALE FE/ZNXC3 | HEXAGON HEAD SCREW FE/ZNXC3 | SECHSKANTSCHRAUBE FE/ZNXC3 | VITE TESTA ESAGONALE FE/ZNXC3 | |
| 034 | FNB0375 | 001 | VANNE DE REGLAGE 3 RGS "I" | SEED GATE | SCHIEBER | SARACINESCA | |
| 034 | FNB0376 | 001 | VANNE DE REGLAGE 3 RGS "H" | SEED GATE | SCHIEBER | SARACINESCA | |
| 034 | FNB0377 | 000 | VANNE DE REGLAGE 6 RGS "I" | SEED GATE | SCHIEBER | SARACINESCA | |
| 034 | FNB0378 | 001 | VANNE DE REGLAGE 6 RGS "H" | SEED GATE | SCHIEBER | VALVOLA DI REGOLAZIONE 6 FILE | |
| 034 | FNB0379 | 001 | VANNE DE REGLAGE 9 RGS "I" | SEED GATE | SCHIEBER | VALVOLA DI REGOLAZIONE 9 FILE | |
| 034 | FNB0380 | 001 | VANNE DE REGLAGE 9 RGS "H" | SEED GATE | SCHIEBER | SARACINESCA | |
| 035 | FNB1221A | 001 | TOLE PROTECTRICE MICRO 3 RANGS | SHIELD | SCHILD | LAMIERA DI PROTEZIONE | |
| 035 | FNB1222A | 001 | TOLE PROTECTRICE MICRO 6 RANGS | SHIELD | BLECH | TELA | |
| 035 | FNB1223A | 001 | TOLE PROTECTRICE MICRO 9 RANGS | SHIELD | BLECH | TELA | |
| 038 | BLA0157 | 001 | GALET CHAINE 081 | CAM ROLLER | ROLLE | RULLO TENDICATENA 081 | |
| 040 | VNB0488 | 001 | ECRAN PROTECTEUR 3 RGS ASS. | HAND SCREEN | SCHUTZSCHILD | | |



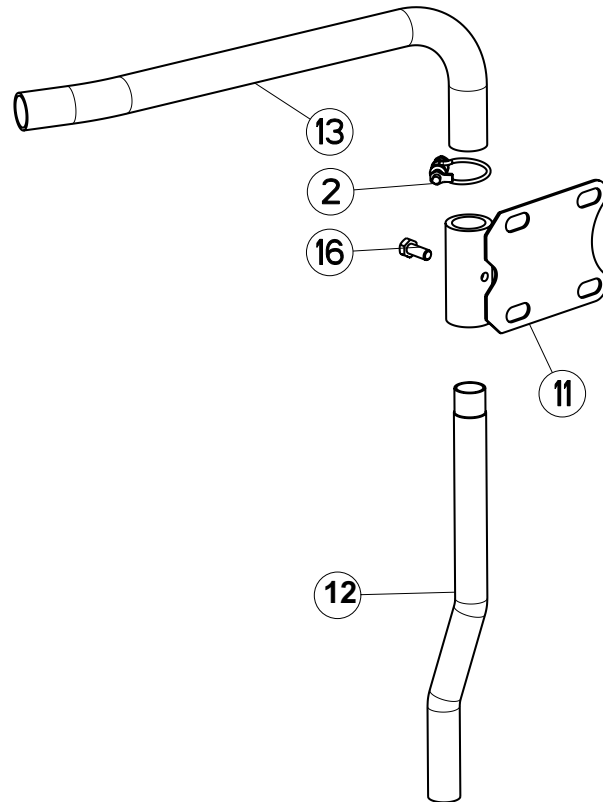
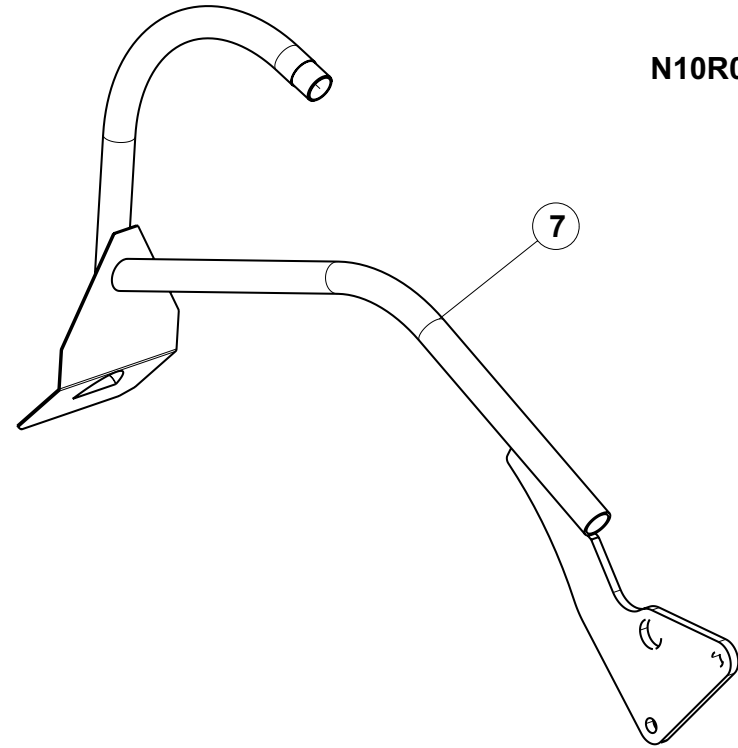
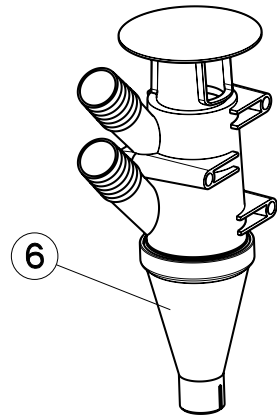
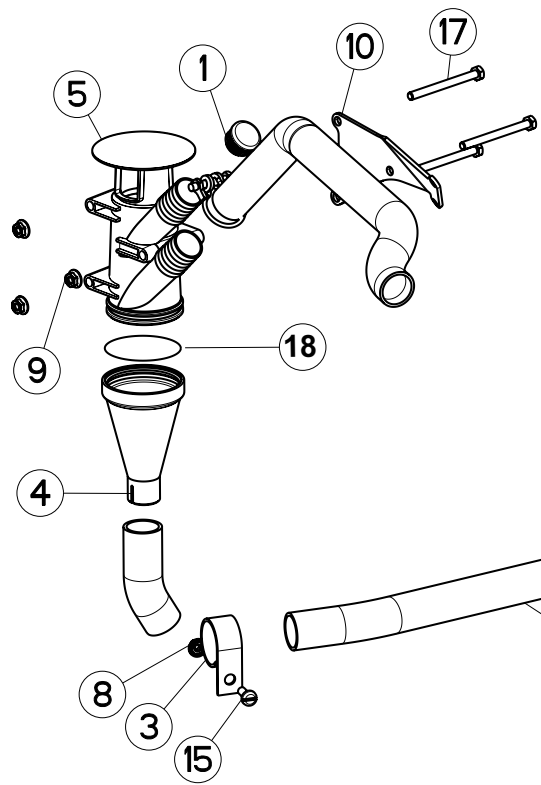


TREMIE MICROGRANULATEUR

MIROGRANULATOR HOPPER

BEHAELTER MIKROGRANULATSTREUER TRAMOGGIA PER MICROGRANULAT

| Rep | Nr | Qt | Designation | Description | Bezeichnung | Referenza | Remarque - Remark - Bemerkung - Osservazioni |
|-----|----------|-----|--------------------------------|--------------------------------|-------------------------------|--------------------------------|--|
| 040 | VNB0489 | 001 | ECRAN PROTECTEUR 6 RGS ASS. | HAND SCREEN | SCHUTZSCHIELD | SCHERMO PROTEZIONE 6 FILE | |
| 040 | VNB0490 | 001 | ECRAN PROTECTEUR 9 RGS ASS | HAND SCREEN | SCHUTZSCHIELD | SCHERMO | |
| 048 | VNB0515A | 001 | TREMIE MICRO 3 RGS HERBICIDE | HOPPER | TRICHTER | TRAMOGGIA | |
| 048 | VNB3019 | 001 | TREMIE MICRO 6 RANGS | HOPPER | TRICHTER | TRAMOGGIA MICRO 6 FILE NGS | insecticide |
| 048 | VNB3023 | 001 | TREMIE MICRO HERBICIDE 6 RANGS | HOPPER | TRICHTER | TRAMOGGIA MICRO-ERBICIDA 6FILE | |
| 048 | VNB3028 | 001 | TREMIE MICRO 9 RANGS | HOPPER | TRICHTER | TRAMOGGIA | insecticide |
| 048 | VNB3030 | 001 | TREMIE MICRO 3 RANGS | HOPPER | TRICHTER | TRAMOGGIA | insecticide |
| 048 | VNB3032 | 001 | TREMIE MICRO 9 RANGS HERBICIDE | HOPPER | TRICHTER | TRAMOGGIA | |
| 049 | VNB0206 | 001 | TAMIS SOUDE 3R | SIEVE | EINFUELLSIEB | | |
| 049 | VNB0207 | 001 | TAMIS SOUDE 6R | SIEVE | EINFUELLSIEB | VAGLIO 6 FILE | |
| 049 | VNB3029 | 001 | TAMIS SOUDE 9 RANGS | SIEVE | EINFUELLSIEB | | |
| 050 | VNB0660 | 001 | COUVERCLE TREMIE 800 9 RANGS | COVER | DECKEL | COPERCHIO 800 | |
| 050 | VNB3020 | 001 | COUVERCLE TREMIE MICRO 6 RANGS | COVER | DECKEL | COPERCHIO MICRO 6 FILE | |
| 050 | VNB3031 | 001 | COUVERCLE TREMIE MICRO 3 RANGS | COVER | DECKEL | COPERCHIO | |
| 051 | VLA0840 | 001 | GRADUATION ET SON SUPPORT | GRADUATION | SKALA | REGOLAZIONE | 24 + 25 |
| 052 | FJX0201B | 002 | PLAT | FLAT | FLACHEISEN | PIATTO | |
| 054 | FHX2097C | 001 | RESSORT VANNE | SPRING | FEDER | MOLLA VALVOLA | |
| 055 | N00176A0 | 001 | PATIN DE TENDEUR | SKID | GLEITSTUECK | TENDITORE | |
| 056 | N00806A0 | 001 | PLATINE RENVOI DE CHAINE | REINFORCING SHIELD | VERSTAERKUNGSBLECH | PIASTRINA DI RINVIO-CATENA | |
| 057 | FNB0236 | 001 | RESSORT POUR BRAS AR ZB | SPRING | FEDER | MOLLA PER BRACCIO POSTERIORE | |
| 058 | N00736A0 | 001 | SUPPORT DE TENDEUR | BRACKET | HALTERUNG | SUPPORTO TENDITORE | |
| 059 | N00747B0 | 001 | TENDEUR | TENSIONER | SPANNER | TENDITORE | |
| 060 | 80450666 | 001 | GOUPILLE ELASTIQUE FLZNNC | ROLL PIN FLZNNC | SPANNHUELSE FLZNNC | SPINA ELASTICA FLZNNC | |
| 063 | 80060840 | 001 | VIS TETE HEXAGONALE FE/ZNXC3 | HEX BOLT FE/ZNXC3 | SECHSKANTSCHRAUBE FE/ZNXC3 | VITE TESTA ESAGONALE FE/ZNXC3 | |
| 064 | 80200865 | 003 | ECROU HEXAG.AUTOBL.FE/ZNXC3 | UNDERSERRAT.S.LOC.NUT FE/ZNXC3 | SPERRZAHN-BUNDMUTTER FE/ZNXC3 | DADO FE/ZNXC3 | |
| 065 | 80060816 | 002 | VIS TETE HEXAGONALE FE/ZNXC3 | HEX. SCREW FE/ZNXC3 | SECHSKANTSCHRAUBE FE/ZNXC3 | VITE TESTA ESAGONALE FE/ZNXC3 | |
| 066 | 80250830 | 001 | RONDELLE PLATE FE/ZNXC3 | PLAIN WASHER FE/ZNXC3 | SCHEIBE FE/ZNXC3 | RONDELLA PIATTA FE/ZNXC3 | |
| 067 | 80271075 | 001 | RONDELLE A GRIFFES | LOCK WASHER | FEDERDE ZAHNSCHEIBE | RONDELLA | |
| 068 | 80200870 | 001 | ECROU HEXAGONAL FE/ZNXC3 | NUT FE/ZNXC3 | SECHSKANTMUTTER FE/ZNXC3 | DADO FE/ZNXC3 | |
| 069 | 80270602 | 001 | RONDELLE EVENTAIL FE/ZNXC3 | SERRATED LOCK WASHER FE/ZNXC3 | FAECHERSCHEIBE FE/ZNXC3 | RONDELLA VENTAGLIO FE/ZNXC3 | |
| 070 | 80200600 | 001 | ECROU HEXAGONAL FE/ZNXC3 | NUT FE/ZNXC3 | SECHSKANTMUTTER FE/ZNXC3 | DADO FE/ZNXC3 | |
| 071 | FLA1637A | 001 | RESSORT | SPRING | FEDER | MOLLA | |
| 072 | 80200631 | 001 | ECROU HEX.BAS AUTOFR.INOX | SELF-LOCKING NUT INOX | SELBSTSICHERNDE MUTTER INOX | DADO AUTOBLOCCANTE INOX | |
| 073 | 80061046 | 001 | VIS TETE HEXAGONALE FE/ZNXC3 | HEXAGON HEAD SCREW FE/ZNXC3 | SECHSKANTSCHRAUBE FE/ZNXC3 | VITE TESTA ESAGONALE FE/ZNXC3 | |
| 074 | 80201003 | 003 | ECROU HEXAGONAL BAS INOX | HEXAGON THIN NUT INOX | FLACHE SECHSKANTMUTTER INOX | DADO INOX | |
| 075 | FNB0496 | 001 | ENTRETOISE | SPACER | DISTANZHUELSE | DISTANZIALE | |
| 076 | VNB0205 | 001 | TENDEUR | TENSIONER | SPANNER | TENDITORE | |
| 077 | 80101021 | 001 | VIS TETE CYL.LAR.FEND.INOX | SLOT.CHEESE HEAD SCREW INOX | ZYLINDERSCHA.M.SCHLITZ INOX | VITE INOX | |





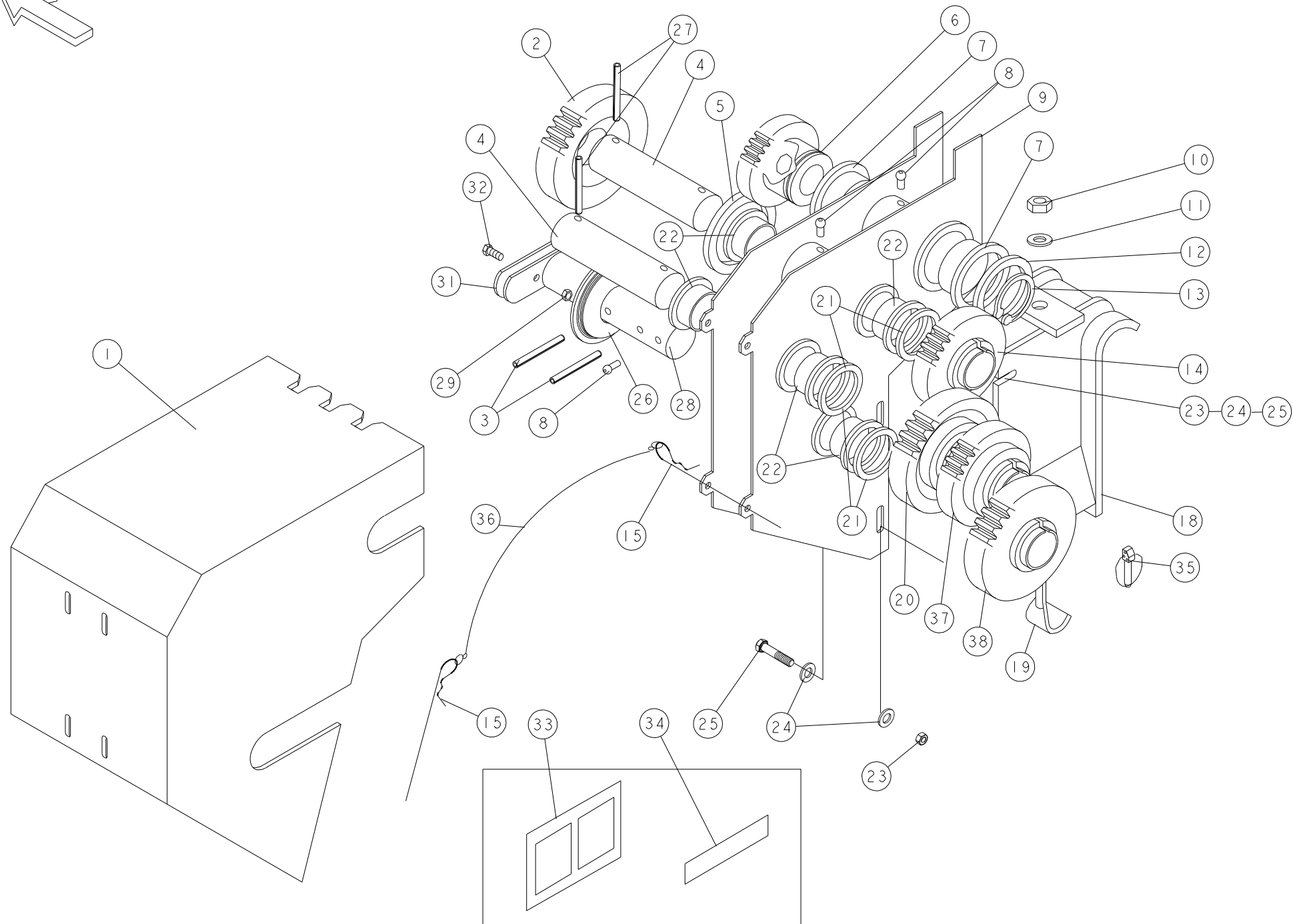
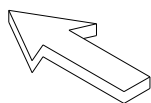
CYCLONE

CYCLONE

ZYKLON

CICLONE

| Rep | Nr | Qt | Designation | Description | Bezeichnung | Referenza | Remarque - Remark - Bemerkung - Osservazioni |
|-----|-----------------|-----|------------------------------|--------------------------------|-------------------------------|-------------------------------|--|
| 001 | 83040223 | 001 | BOUCHON D'OBTURATION | END PLUG | VERSCHLUSSSTOPFEN | TAPPO DI CHIUSURA | |
| 002 | 83090120 | 002 | COLLIER FIL DOUBLE TUBE SPI. | DRAG COLLAR | KLEMME | COLLARE | |
| 003 | FNB0579 | 001 | COLLIER DE TREMIE ZBC | DRAG COLLAR | KLEMME | FASCETTA | |
| 004 | BLA0112B | 001 | CONE DE CYCLONE | CONE | KEGEL | CONO DEL CICLONE | |
| 005 | N00882A0 | 001 | CORPS DE CYCLONE | CYCLONE | ZYKLON | CORPO | |
| 006 | N1001100 | 001 | CYCLONE ASSEMBLE | CYCLON | ZYKLON | CICLONE ASSEMBLATO | |
| 007 | N1000880 | 001 | ECLATEUR | OUTLET | BREITVERTEILER | | |
| 008 | 80200665 | 001 | ECROU HEXAG.AUTOBL.FE/ZNXC3 | UNDERSERRAT.S.LOC.NUT FE/ZNXC3 | SPERRZAHN-BUNDMUTTER FE/ZNXC3 | DADO FE/ZNXC3 | |
| 009 | 80200666 | 003 | ECROU HEXAG.AUTOBL.INOX | UNDERSERRAT.S.LOCK.NUT INOX | SPERRZAHN-BUNDMUTTER INOX | DADO INOX | |
| 010 | N01629C0 | 001 | FIXATION CYCLONE MICRO | SUPPORT | HALTERUNG | | |
| 011 | VNB0227A | 001 | SUPPORT TUBE DE DESCENTE | BRACKET | HALTERUNG | SUPPORTO TUBO DI DISCESA | |
| 012 | FNB0578 | 001 | TUBE | TUBE | ROHR | TUBO | |
| 013 | 83673004 | 001 | TUYAU PVC Ø25- , OREGON | PIPE PVC Ø25 OREGON | SCHLAUCH PVC Ø25 OREGON | TUBO IN GOMMA | |
| 014 | 83673004 | 002 | TUYAU PVC Ø25- , OREGON | PIPE PVC Ø25 OREGON | SCHLAUCH PVC Ø25 OREGON | TUBO IN GOMMA | |
| 015 | 80100617 | 001 | VIS TETE ROND.LAR.FEND.INOX | SLOT.CHEESE HEAD SCREW INOX | RUNDKOPFSCH.M.SCHLITZ INOX | VITE INOX | |
| 016 | 80060820 | 001 | VIS TETE HEXAGONALE FE/ZNXC3 | HEXAGON HEAD SCREW FE/ZNXC3 | SECHSKANTSCHRAUBE FE/ZNXC3 | VITE TESTA ESAGONALE FE/ZNXC3 | |
| 017 | 80060671 | 003 | VIS TETE HEXAGONALE INOX | HEXAGON HEAD SCREW INOX | SECHSKANTSCHRAUBE INOX | VITE A TESTA ESAGONALE INOX | |
| 018 | 82063533 | 001 | JOINT TORIQUE | O-RING | O-RING | GUARNIZIONE | |



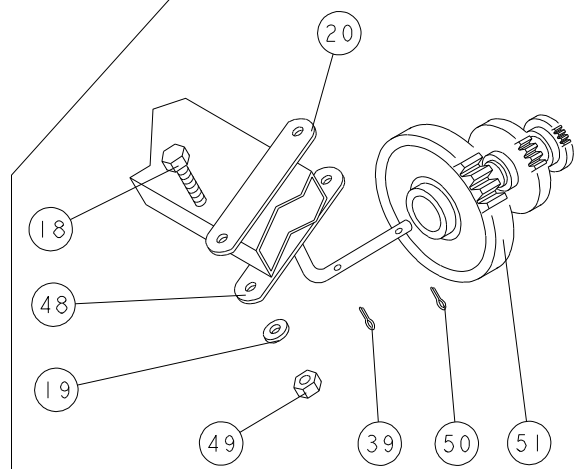
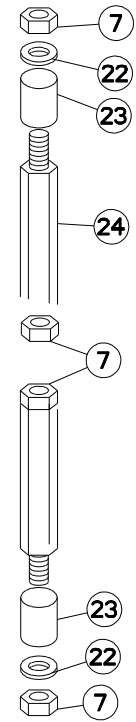
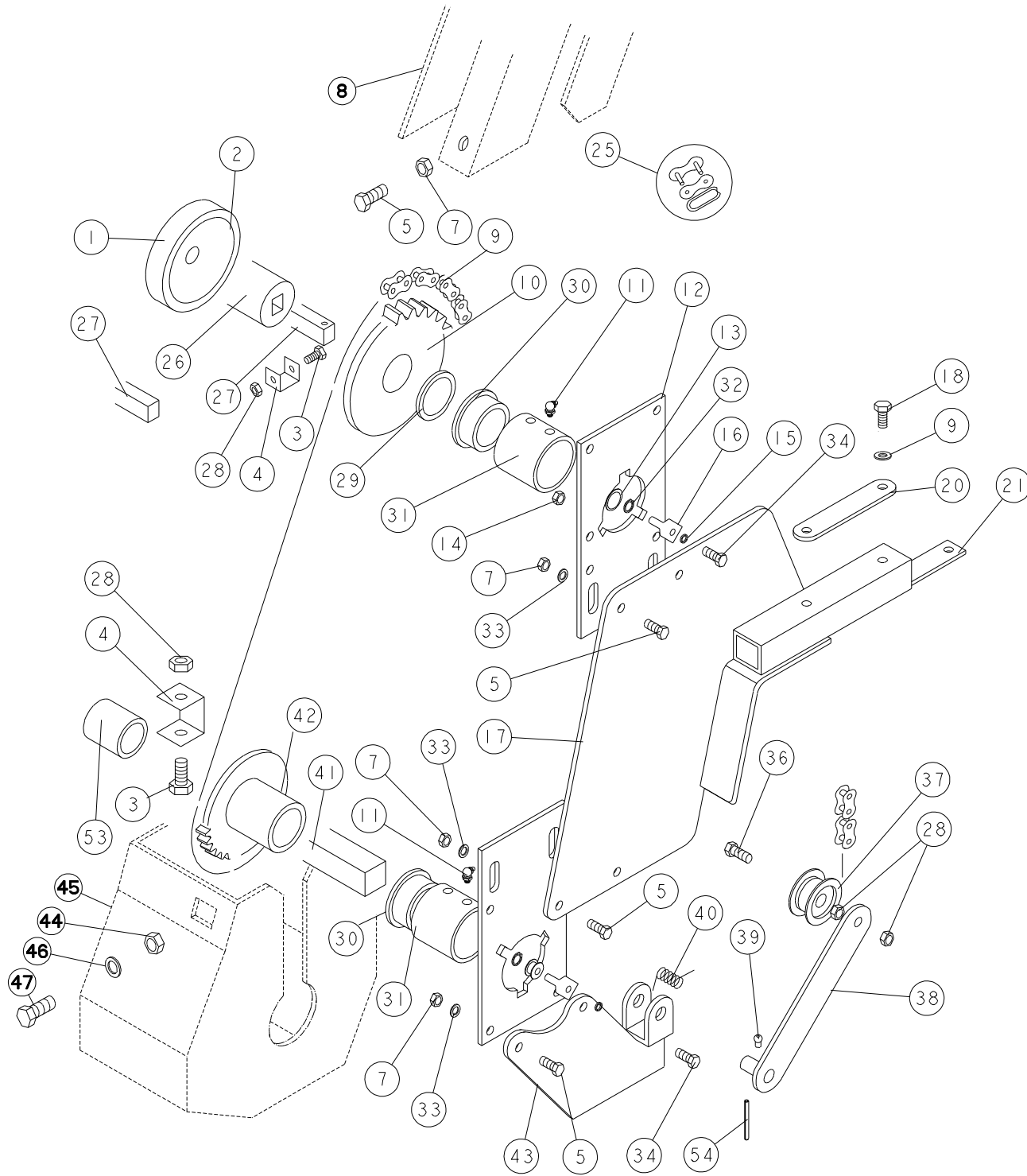


BOITE AVANT FERTILISEUR

FERTILIZER FRONT GEAR BOX

GETRIEBE DUNGERSTREUER

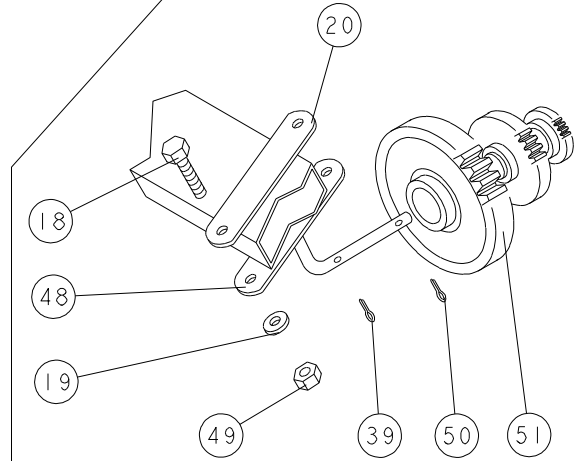
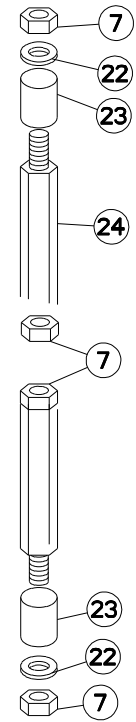
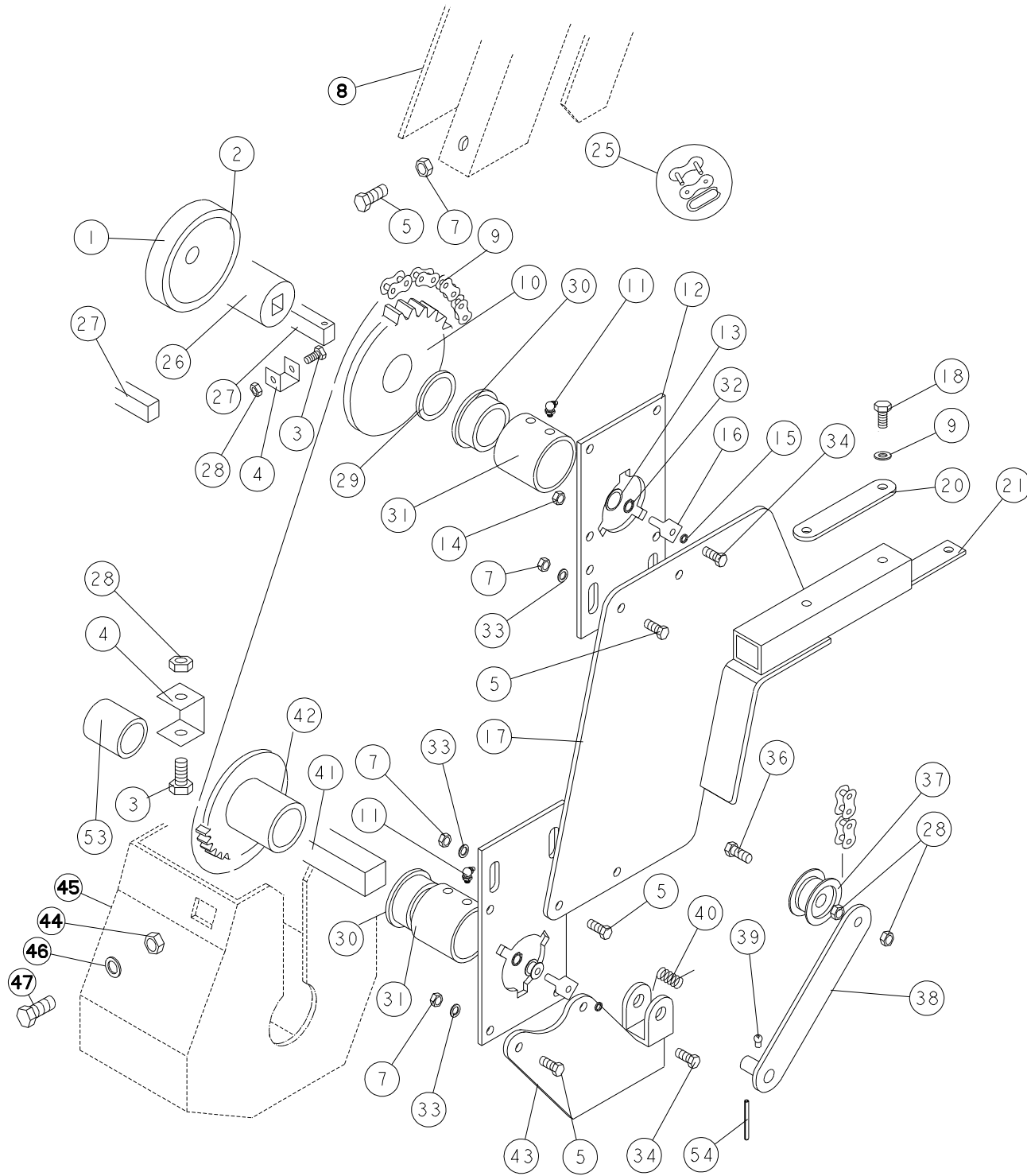
| Rep | Nr | Qt | Designation | Description | Bezeichnung | Referenza | Remarque - Remark - Bemerkung - Osservazioni |
|-----|-----------------|-----|--------------------------------|--------------------------------|--------------------------------|--------------------------------|--|
| 001 | VNB0705A | 001 | CAPOT BV FERTILISEUR | COVER | HAUBE | COPERCHIO FERTILIZZATORE | |
| 002 | MLA0153A | 001 | PIGNON | GEAR, PINION | RITZEL | PIGNONE | |
| 003 | 80450928 | 002 | GOUPILLE ELASTIQUE FLZNNC | ROLL PIN FLZNNC | SPANNHUELSE FLZNNC | SPINA ELASTICA FLZNNC | |
| 004 | FNB1202 | 002 | AXE D=25 L=140 | PIN | ACHSE | PERNO | |
| 005 | 80252865 | 001 | RONDELLE PLATE INOX A2 | PLAIN WASHER INOX A2 | SCHEIBE INOX A2 | RONDELLA PIATTA INOX A2 | |
| 006 | N02304A0 | 001 | PIGNON | GEAR, PINION | RITZEL | PIGNONE | |
| 007 | 83014051 | 002 | BAGUE AUTOLUBRIF.A COLLERETTE | SELF LUBRICATING BEARING | SELBSTSCHMIEREND.GLEITLAGER | ANELLO LUBRIFICATO | |
| 008 | 82200800 | 006 | GRAISSEUR A TETE SPHERIQUE | GREASE FITTING | KEGELSCHMIERNIPPEL | INGRASSATORE SFERICO | |
| 009 | VNB0691C | 001 | CHASSIS | CHASSIS | HAUPTRAHMEN | TELAIO | |
| 010 | 80201470 | 002 | ECROU HEXAGONAL FE/ZNXC3 | NUT FE/ZNXC3 | SECHSKANTMUTTER FE/ZNXC3 | DADO FE/ZNXC3 | |
| 011 | 80251430 | 001 | RONDELLE PLATE FE/ZNXC3 | PLAIN WASHER M14 | SCHEIBE FE/ZNXC3 | RONDELLA PIATTA FE/ZNXC3 | |
| 012 | 80254060 | 001 | RONDELLE PLATE FE/ZNXC3 | PLAIN WASHER FE/ZNXC3 | SCHEIBE FE/ZNXC3 | RONDELLA PIATTA FE/ZNXC3 | |
| 013 | 80584000 | 001 | CIRCLIP EXTERIEUR | ELASTIC RING | SICHERUNGSRING | ANELLO | |
| 014 | MEX0077G | 001 | PIGNON NO 7 - 18 DENTS | PINION GEAR | ZAHNRAD | PIGNONE N.7 - Z=18 | |
| 015 | FLA1003B | 002 | EPINGLE DE RACLETTE RECOUVREM. | ROD LONG | STAB | COPPIGLIA | |
| 018 | VNB0704 | 001 | SUPPORT BOITE VITESSES FERTIL. | BRACKET | HALTERUNG | SUPPORTO | |
| 019 | FNB0429A | 001 | BRIDE | CLAMP | BUEGEL | STAFFA | |
| 020 | MEX0075H | 001 | PIGNON NO 8 - 25 DENTS | PINION GEAR | ZAHNRAD | PIGNONE N.8 - Z=25 | |
| 021 | 80252543 | 005 | RONDELLE PLATE FE/ZNXC3 | PLAIN WASHER FE/ZNXC3 | SCHEIBE FE/ZNXC3 | RONDELLA PIATTA FE/ZNXC3 | |
| 022 | 83012533 | 010 | BAGUE AUTOLUBRIF.A COLLERETTE | SELF LUBRICATING BEARING | SELBSTSCHMIEREND.GLEITLAGER | ANELLO LUBRIFICATO | |
| 023 | 80201053 | 002 | ECROU AUTOBLOQUANT FE/ZNXC3 | UNDERSERRAT.S.LOC.NUT FE/ZNXC3 | SPERRZAHN-BUNDMUTTER FE/ZNXC3 | DADO FE/ZNXC3 | |
| 024 | 80251021 | 004 | RONDELLE PLATE FE/ZNXC3 | PLAIN WASHER M10 | SCHEIBE FE/ZNXC3 | RONDELLA PIATTA FE/ZNXC3 | |
| 025 | 80061057 | 002 | VIS TETE HEXAGONALE FE/ZNXC3 | HEX BOLT FE/ZNXC3 | SECHSKANTSCHRAUBE FE/ZNXC3 | VITE TESTA ESAGONALE FE/ZNXC3 | |
| 026 | FLA0716D | 003 | ROND. CUVETTE D'APPUI DE 25 ZB | WASHER | SCHEIBE | ROND.MASTELLETTO DI APPOGGIO D | |
| 027 | 80450950 | 002 | GOUPILLE ELASTIQUE FLZNNC | ROLL PIN FLZNNC | SPANNHUELSE FLZNNC | SPINA ELASTICA FLZNNC | |
| 028 | VNB0693A | 001 | AXE | PIN | ACHSE | ASSE | |
| 029 | 80200415 | 001 | ECROU HEXAGONAL INOX | HEXAGON NUT INOX | SECHSKANTMUTTER INOX | DADO INOX | |
| 030 | 80270401 | 001 | RONDELLE EVENTAIL FE/ZNXC3 | TOOTHED WASHER 2A 4,3 | FAECHERSCHEIBE FE/ZNXC3 | RONDELLA VENTAGLIO FE/ZNXC3 | |
| 031 | FLA2774 | 001 | LEVIER D'ENTRAINEMENT CARRE 14 | LEVER | HEBEL | LEVA DI TRASCINAMENTO QUADRATA | |
| 032 | 80100420 | 001 | VIS TETE CYL.FENDUE FE/ZNXC3 | SLOT.CHEES.HEAD SCREW FE/ZNXC3 | ZYLINDERSCHAU.SCHLITZ FE/ZNXC3 | VITE TESTA CILINDR.FE/ZNXC3 | |
| 033 | FNB1257A | 001 | REGLAGE FERTILISEUR | STICKER | AUFKL. | TAVOLE DI REGOLAZIONE | |
| 034 | FNB1258 | 001 | ETIQ.ADH. | DECAL | AUFKLEBER | ADESIVO | |
| 035 | 80560748 | 001 | GOUPILLE AUTOMATIQUE | LINCH PIN | KLAPPSTECKER | SPINA DI FERMO | |
| 036 | 83070063 | 001 | LIEN PVC | PVC CORD | SICHERUNGSBAND | CAVETTO | |
| 037 | MEX0066E | 001 | PIGNON NO 9 - 14 DENTS | PINION GEAR | ZAHNRAD | PIGNONE N. 9 - 14 DENTI | |
| 038 | MEX0068E | 001 | PIGNON NO 11 - 18 DENTS | PINION GEAR | ZAHNRAD | PIGNONE N. 11 - 18 DENTI | |
| 038 | VEX0332 | 001 | PIGNON NO 5 ASSEMBLE 11 DENTS | PINION GEAR | ZAHNRAD | PIGNONE N.5 Z=11 | |
| 038 | MEX0070E | 001 | PIGNON NO 14 - 20 DENTS | PINION GEAR | ZAHNRAD | PIGNONE N. 14 - 20 DENTI | |
| 038 | MEX0071E | 001 | PIGNON NO 15 - 17 DENTS | PINION GEAR | ZAHNRAD | PIGNONE N.15 - Z=17 | |
| 038 | MEX0073E | 001 | PIGNON NO 17 - 19 DENTS | PINION GEAR | ZAHNRAD | PIGNONE N.17 - Z=19 | |
| 038 | MEX0074D | 001 | PIGNON NO 6 - 30 DENTS | PINION GEAR | ZAHNRAD | PIGNONE N.6 - Z=3 | |
| 038 | MEX0069E | 001 | PIGNON NO 12 - 19 DENTS | PINION GEAR | ZAHNRAD | PIGNONE N. 12 - 19 DENTI | |





TRANSMISSION AVANT FERTILISEUR FERTILIZER FRONT TRANSMISSION VORDERE ANTRIEB DUNGERSTREUER

| Rep | Nr | Qt | Designation | Description | Bezeichnung | Referenza | Remarque - Remark - Bemerkung - Osservazioni |
|-----|-----------------|-----|--------------------------------|--------------------------------|-------------------------------|--------------------------------|--|
| 001 | BLA0159 | 001 | AUTOCOLLANT DE CONTROLE | STICKER | AUFKLEBER | ADESIVO DI CONTROLLO | |
| 002 | VLA1926 | 001 | DISQUE DE CONTROLE | DISC | SCHEIBE | DISCO | |
| 003 | 80060830 | 001 | VIS TETE HEXAGONALE FE/ZNXC3 | HEXAGON HEAD SCREW FE/ZNXC3 | SECHSKANTSCHRAUBE FE/ZNXC3 | VITE TESTA ESAGONALE FE/ZNXC3 | |
| 004 | FLA2068 | 001 | U D'ARRET DE BARRE DE 14 ZB | "U" BRACKET | "U" HALTERUNG | "U" DI FERMO DI BARRA DA 14 | |
| 005 | 80061026 | 001 | VIS TETE HEXAGONALE FE/ZNXC3 | HEXAGON HEAD SCREW FE/ZNXC3 | SECHSKANTSCHRAUBE FE/ZNXC3 | VITE TESTA ESAGONALE FE/ZNXC3 | |
| 007 | 80201053 | 001 | ECROU AUTOBLOQUANT FE/ZNXC3 | UNDERSERRAT.S.LOC.NUT FE/ZNXC3 | SPERRZAHN-BUNDMUTTER FE/ZNXC3 | DADO FE/ZNXC3 | |
| 008 | VNB0812 | 001 | CARTER SUP.D'ENTRAINE.FERTI.AV | HOUSING | GEHAEUSE | SCATOLA | |
| 009 | N1000820 | 001 | CHAINE EN SACHET INDIVIDUEL | CHAIN | KETTE | CATENA 083 65M + AR | |
| 010 | VNB0696 | 001 | PIGNON | GEAR, PINION | RITZEL | PIGNONE | |
| 011 | 82200802 | 002 | GRAISSEUR A TETE SPHERIQUE | GREASE FITTING | KEGELSCHMIERNIPPEL | INGRASSATORE SFERICO | |
| 012 | FNB1208 | 001 | PLATINE DE PALIER | REINFORCING SHIELD | VERSTAERKUNGSBLECH | PIASTRA DEL SUPPORTO | |
| 013 | 80252543 | 001 | RONDELLE PLATE FE/ZNXC3 | PLAIN WASHER FE/ZNXC3 | SCHEIBE FE/ZNXC3 | RONDELLA PIATTA FE/ZNXC3 | |
| 014 | 80200600 | 002 | ECROU HEXAGONAL FE/ZNXC3 | NUT FE/ZNXC3 | SECHSKANTMUTTER FE/ZNXC3 | DADO FE/ZNXC3 | |
| 015 | 80270602 | 002 | RONDELLE EVENTAIL FE/ZNXC3 | SERRATED LOCK WASHER FE/ZNXC3 | FAECHERSCHEIBE FE/ZNXC3 | RONDELLA VENTAGLIO FE/ZNXC3 | |
| 016 | FNB1333 | 002 | ARRET DE PALIER ZB | STOP | ANSCHLAG | FERMO DI SICUREZZA | |
| 017 | VNB0694 | 001 | SUPPORT DE PALIER FLOTTANTS | BRACKET | HALTERUNG | SUPPORTO | |
| 018 | 80061270 | 002 | VIS TETE HEXAGONALE INOX | HEXAGON HEAD SCREW INOX | SECHSKANTSCHRAUBE INOX | VITE A TESTA ESAGONALE INOX | |
| 019 | 80271201 | 002 | RONDELLE EVENTAIL FLZNNC | SERRATED LOCK WASHER FLZNNC | FAECHERSCHEIBE FLZNNC | RONDELLA VENTAGLIO FLZNNC | |
| 020 | FNB1205 | 001 | BRIDE | CLAMP | BUEGEL | STAFFA | |
| 021 | FNB1239 | 001 | BRIDE 2 M12 L=93.5 | BRIDGE | STREBE | FERMO 2 M12 LG= 93,5 | |
| 022 | 80251141 | 002 | RONDELLE PLATE INOX A2 | PLAIN WASHER INOX A2 | SCHEIBE INOX A2 | RONDELLA PIATTA INOX A2 | |
| 023 | FNB1338 | 002 | ENTRETOISE 20X11 L=31 ZB | SPACER | DISTANZHUELSE | DISTANZIALE 20X11 LG=31 | |
| 024 | FNB1337 | 001 | TIGE FILETEE M10 L=125 | ROD | STANGE | TIRANTE | |
| 025 | 83121221 | 001 | MAILLON DE JONCTION | OUTER LINK | VERSCHLUSSGLIED | MAGLIA | |
| 026 | VNB0703 | 001 | TUBE DE LIAISON CAR.14 L=300 | TUBE | ROHR | BARRA QUADRA D=14 LG=300 | |
| 027 | FLA2811 | 001 | BARRE CARREE 14 L=850 ZBC | COULTER BAR | 4-KANT STANGE 14X14 L=850 | BARRA | |
| 028 | 80200870 | 001 | ECROU HEXAGONAL FE/ZNXC3 | NUT FE/ZNXC3 | SECHSKANTMUTTER FE/ZNXC3 | DADO FE/ZNXC3 | |
| 029 | FLA0716D | 001 | ROND. CUVETTE D'APPUI DE 25 ZB | WASHER | SCHEIBE | ROND.MASTELLETTO DI APPOGGIO D | |
| 030 | 83012533 | 002 | BAGUE AUTOLUBRIF.A COLLERETTE | SELF LUBRICATING BEARING | SELBSTSCHMIEREND.GLEITLAGER | ANELLO LUBRIFICATO | |
| 031 | FNB1209 | 002 | PALIER FLOTTANT ZBC | BEARING RING | LAGER | SUPPORTO | |
| 032 | 80582500 | 002 | CIRCLIP EXTERIEUR | ELASTIC RING | SICHERUNGSRING | ANELLO | |
| 033 | 80251021 | 004 | RONDELLE PLATE FE/ZNXC3 | PLAIN WASHER M10 | SCHEIBE FE/ZNXC3 | RONDELLA PIATTA FE/ZNXC3 | |
| 034 | 80060616 | 004 | VIS TETE HEXAGONALE FE/ZNXC3 | HEXAGON HEAD SCREW FE/ZNXC3 | SECHSKANTSCHRAUBE FE/ZNXC3 | VITE TESTA ESAGONALE FE/ZNXC3 | |
| 036 | 80060850 | 001 | VIS TETE HEXAGONALE FE/ZNXC3 | HEXAGON HEAD SCREW FE/ZNXC3 | SECHSKANTSCHRAUBE FE/ZNXC3 | VITE TESTA ESAGONALE FE/ZNXC3 | |
| 037 | BLA0158A | 001 | GALET CHAINE 083 | CAM ROLLER | ROLLE | RULLO TENDICATENA 083 25,5 & | |
| 038 | VLA1733 | 001 | TENDEUR | TENSIONER | SPANNER | TENDITORE | |
| 039 | 80450645 | 001 | GOUPILLE ELASTIQUE FLZNNC | ROLL PIN FLZNNC | SPANNHUELSE FLZNNC | SPINA ELASTICA FLZNNC | |
| 040 | FNB0235 | 001 | RESSORT POUR BRAS AV ZB | SPRING | FEDER | MOLLA PER BRACCIO ANTERIORE | |
| 041 | FNB4160 | 001 | BARRE CARREE 14 L=200 ZBC | BAR | VERBINDUNGSSTANGE | BARRA QUADRATA 14 L=200 | |
| 041 | FLA0795B | 001 | BARRE CARREE 14 L=1350 ZBC | COULTER BAR | WERKZEUGSCHIENE | BARRA QUADRA Ø=14 LG=1350 | |
| 042 | VNB0695 | 001 | PIGNON | GEAR, PINION | RITZEL | PIGNONE | |
| 043 | VNB0697 | 001 | SUPPORT TENDEUR | BRACKET | HALTERUNG | SUPPORTO TENDITORE | |
| 044 | 80200852 | 002 | ECROU CAGE | CAGE NUT | KAEFIG MUTTER | DADO IN GABBIA | |
| 045 | FNB1335 | 001 | CARTER INFERIEUR | HOUSING | GEHAEUSE | CARTER INFERIORE | |
| 046 | 80060864 | 002 | VIS TETE HEXAGONALE FE/ZNXC3 | HEX. HEAD SCREW FE/ZNXC3 | SECHSKANTSCHRAUBE FE/ZNXC3 | VITE TESTA ESAGONALE FE/ZNXC3 | |
| 047 | 80060816 | 002 | VIS TETE HEXAGONALE FE/ZNXC3 | HEX. SCREW FE/ZNXC3 | SECHSKANTSCHRAUBE FE/ZNXC3 | VITE TESTA ESAGONALE FE/ZNXC3 | |
| 048 | VNB0733 | 001 | AXE DE STOCKAGE | PIN | ACHSE | PERNO | |
| 049 | 80201270 | 002 | ECROU HEXAGONAL FE/ZNXC3 | NUT FE/ZNXC3 | SECHSKANTMUTTER FE/ZNXC3 | DADO FE/ZNXC3 | |



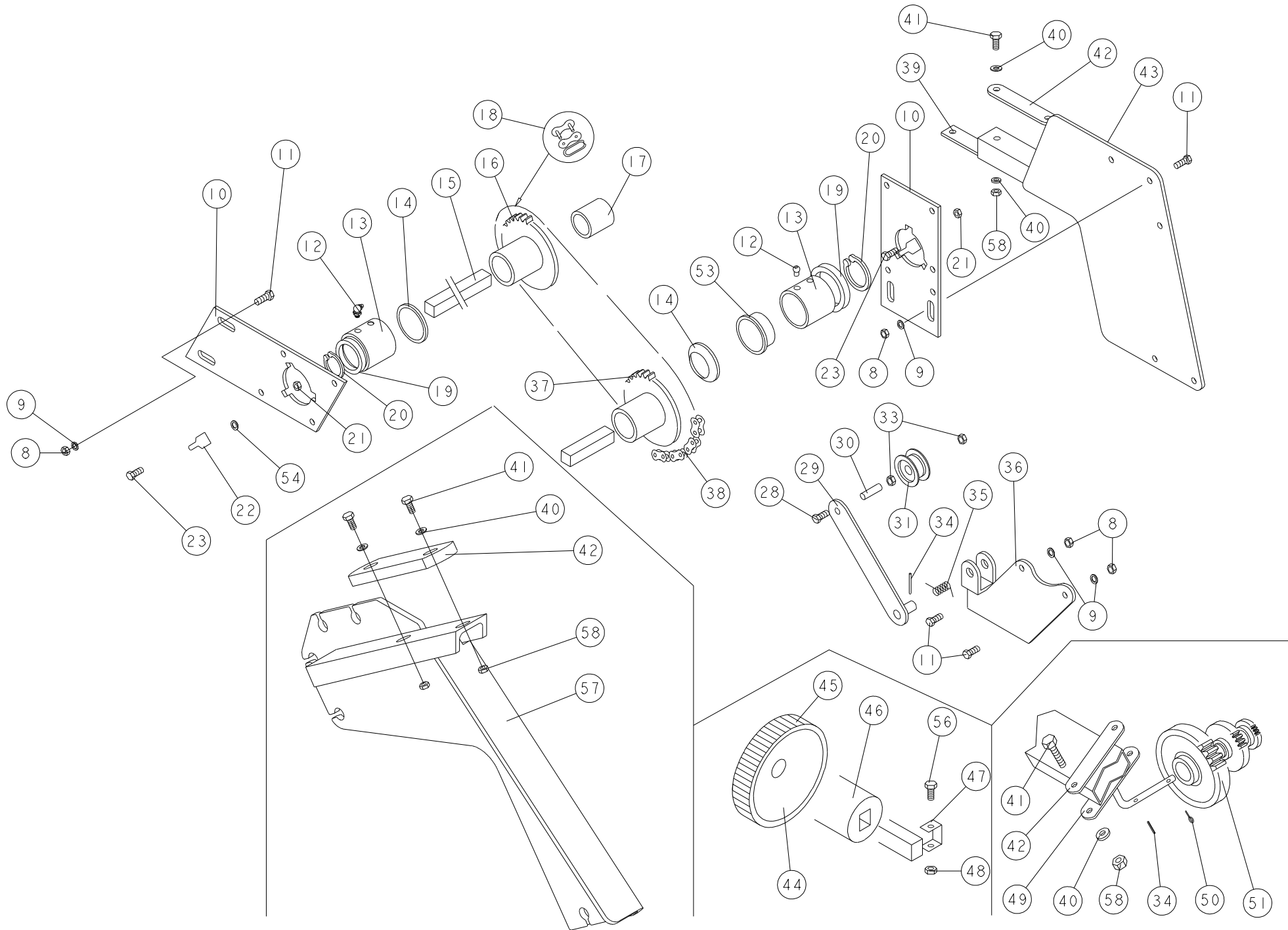


TRANSMISSION AVANT FERTILISEUR

FERTILIZER FRONT TRANSMISSION

VORDERE ANTRIEB DUNGERSTREUER

| Rep | Nr | Qt | Designation | Description | Bezeichnung | Referenza | Remarque - Remark - Bemerkung - Osservazioni |
|-----|-----------------|-----|-----------------------------|-----------------|--------------------|-------------------------------|--|
| 050 | 80560748 | 001 | GOUPILLE AUTOMATIQUE | LINCH PIN | KLAPPSTECKER | SPINA DI FERMO | |
| 051 | MEX0066E | 001 | PIGNON NO 9 - 14 DENTS | PINION GEAR | ZAHNRAD | PIGNONE N. 9 - 14 DENTI | |
| 051 | MEX0068E | 001 | PIGNON NO 11 - 18 DENTS | PINION GEAR | ZAHNRAD | PIGNONE N. 11 - 18 DENTI | |
| 051 | MEX0069E | 001 | PIGNON NO 12 - 19 DENTS | PINION GEAR | ZAHNRAD | PIGNONE N. 12 - 19 DENTI | |
| 051 | MEX0070E | 001 | PIGNON NO 14 - 20 DENTS | PINION GEAR | ZAHNRAD | PIGNONE N. 14 - 20 DENTI | |
| 051 | MEX0071E | 001 | PIGNON NO 15 - 17 DENTS | PINION GEAR | ZAHNRAD | PIGNONE N.15 - Z=17 | |
| 051 | MEX0073E | 001 | PIGNON NO 17 - 19 DENTS | PINION GEAR | ZAHNRAD | PIGNONE N.17 - Z=19 | |
| 051 | MEX0074D | 001 | PIGNON NO 6 - 30 DENTS | PINION GEAR | ZAHNRAD | PIGNONE N.6 - Z=3 | |
| 053 | FLA2147 | 001 | ENTRETOISE D'ARRET DE BARRE | SPACER | DISTANZHUELSE | DISTANZIALE DI FERMO DI BARRA | |
| 054 | 80450666 | 001 | GOUPILLE ELASTIQUE FLZNNC | ROLL PIN FLZNNC | SPANNHUELSE FLZNNC | SPINA ELASTICA FLZNNC | |



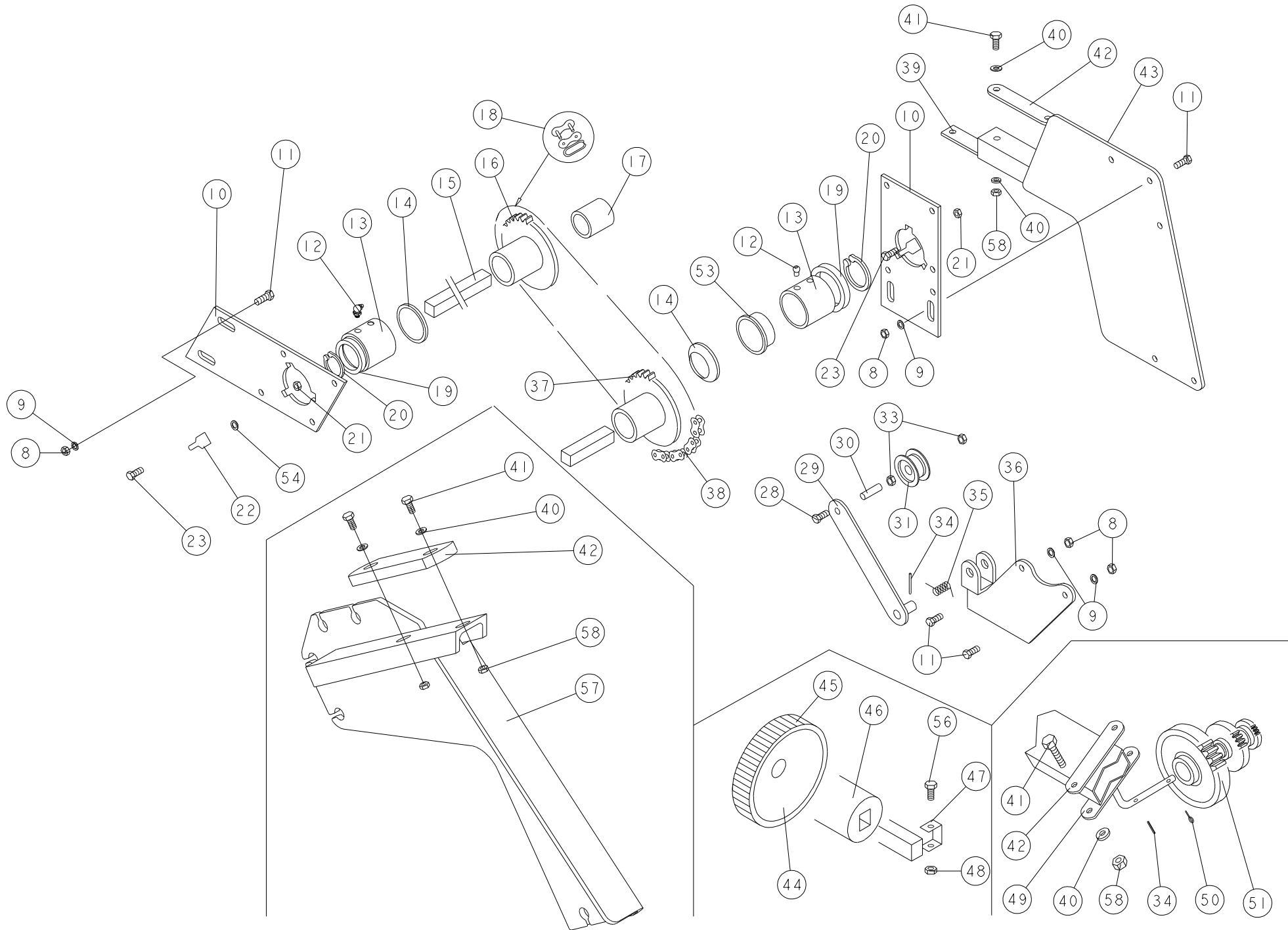


TRANSMISSION ARRIERE FERTI.

FERTILIZER REAR TRANSMISSION

HINTERE ANTRIEB DUNGERSTREUER

| Rep | Nr | Qt | Designation | Description | Bezeichnung | Referenza | Remarque - Remark - Bemerkung - Osservazioni |
|-----|----------|-----|--------------------------------|--------------------------------|-------------------------------|--------------------------------|--|
| 008 | 80201053 | 002 | ECROU AUTOBLOQUANT FE/ZNXC3 | UNDERSERRAT.S.LOC.NUT FE/ZNXC3 | SPERRZAHN-BUNDMUTTER FE/ZNXC3 | DADO FE/ZNXC3 | |
| 009 | 80251021 | 002 | RONDELLE PLATE FE/ZNXC3 | PLAIN WASHER M10 | SCHEIBE FE/ZNXC3 | RONDELLA PIATTA FE/ZNXC3 | |
| 010 | FNB1208 | 002 | PLATINE DE PALIER | REINFORCING SHIELD | VERSTAERKUNGSBLECH | PIASTRA DEL SUPPORTO | |
| 011 | 80061026 | 004 | VIS TETE HEXAGONALE FE/ZNXC3 | HEXAGON HEAD SCREW FE/ZNXC3 | SECHSKANTSCHRAUBE FE/ZNXC3 | VITE TESTA ESAGONALE FE/ZNXC3 | |
| 012 | 82200802 | 002 | GRAISSEUR A TETE SPHERIQUE | GREASE FITTING | KEGELSCHMIERNIPPEL | INGRASSATORE SFERICO | |
| 013 | FNB1209 | 002 | PALIER FLOTTANT ZBC | BEARING RING | LAGER | SUPPORTO | |
| 014 | FLA0716D | 001 | ROND. CUVETTE D'APPUI DE 25 ZB | WASHER | SCHEIBE | ROND.MASTELLETTO DI APPOGGIO D | |
| 015 | FLA2811 | 001 | BARRE CARREE 14 L=850 ZBC | COULTER BAR | 4-KANT STANGE 14X14 L=850 | BARRA | |
| 016 | VNB0695 | 001 | PIGNON | GEAR, PINION | RITZEL | PIGNONE | |
| 017 | FLA2147 | 001 | ENTRETOISE D'ARRET DE BARRE | SPACER | DISTANZHUELSE | DISTANZIALE DI FERMO DI BARRA | |
| 018 | 83121221 | 001 | MAILLON DE JONCTION | OUTER LINK | VERSCHLUSSGLIED | MAGLIA | |
| 019 | 80252543 | 001 | RONDELLE PLATE FE/ZNXC3 | PLAIN WASHER FE/ZNXC3 | SCHEIBE FE/ZNXC3 | RONDELLA PIATTA FE/ZNXC3 | |
| 020 | 80582500 | 001 | CIRCLIP EXTERIEUR | ELASTIC RING | SICHERUNGSRING | ANELLO | |
| 021 | 80200600 | 001 | ECROU HEXAGONAL FE/ZNXC3 | NUT FE/ZNXC3 | SECHSKANTMUTTER FE/ZNXC3 | DADO FE/ZNXC3 | |
| 022 | FNB1333 | 002 | ARRET DE PALIER ZB | STOP | ANSCHLAG | FERMO DI SICUREZZA | |
| 023 | 80060616 | 001 | VIS TETE HEXAGONALE FE/ZNXC3 | HEXAGON HEAD SCREW FE/ZNXC3 | SECHSKANTSCHRAUBE FE/ZNXC3 | VITE TESTA ESAGONALE FE/ZNXC3 | |
| 028 | 80060859 | 001 | VIS TETE HEXAGONALE FE/ZNXC3 | HEXAGON HEAD SCREW FE/ZNXC3 | SECHSKANTSCHRAUBE FE/ZNXC3 | VITE TESTA ESAGONALE FE/ZNXC3 | |
| 029 | VLA1733 | 001 | TENDEUR | TENSIONER | SPANNER | TENDITORE | |
| 030 | FLT0045 | 001 | ENTRETOISE 9/12X39 ZB | SPACER 9/12X39 | DISTANZHUELSE 9/12X39 | DISTANZIALE 9/12X39 | |
| 031 | BLA0158A | 001 | GALET CHAINE 083 | CAM ROLLER | ROLLE | RULLO TENDICATENA 083 25,5 & | |
| 033 | 80200866 | 001 | ECROU HEXAG.AUTOBL.INOX | UNDERSERRAT.S.LOCK.NUT INOX | SPERRZAHN-BUNDMUTTER INOX | DADO INOX | |
| 034 | 80450666 | 001 | GOUPILLE ELASTIQUE FLZNNC | ROLL PIN FLZNNC | SPANNHUELSE FLZNNC | SPINA ELASTICA FLZNNC | |
| 035 | FNB0236 | 001 | RESSORT POUR BRAS AR ZB | SPRING | FEDER | MOLLA PER BRACCIO POSTERIORE | |
| 036 | VNB0697 | 001 | SUPPORT TENDEUR | BRACKET | HALTERUNG | SUPPORTO TENDITORE | |
| 037 | VNB0696 | 001 | PIGNON | GEAR, PINION | RITZEL | PIGNONE | |
| 038 | N1000590 | 001 | CHAINE EN SACHET INDIVIDUEL | CHAIN | ROLLENKETTE | CATENA SEMPLICE | |
| 039 | FNB1239 | 001 | BRIDE 2 M12 L=93.5 | BRIDGE | STREBE | FERMO 2 M12 LG= 93,5 | |
| 040 | 80271201 | 001 | RONDELLE EVENTAIL FLZNNC | SERRATED LOCK WASHER FLZNNC | FAECHERSCHEIBE FLZNNC | RONDELLA VENTAGLIO FLZNNC | |
| 041 | 80061281 | 002 | VIS TETE HEXAGONALE FE/ZNXC3 | HEXAGON HEAD SCREW FE/ZNXC3 | SECHSKANTSCHRAUBE FE/ZNXC3 | VITE TESTA ESAGONALE FE/ZNXC3 | |
| 042 | FNB1205 | 001 | BRIDE | CLAMP | BUEGEL | STAFFA | |
| 043 | VNB0694 | 001 | SUPPORT DE PALIER FLOTTANTS | BRACKET | HALTERUNG | SUPPORTO | |
| 044 | VLA1926 | 001 | DISQUE DE CONTROLE | DISC | SCHEIBE | DISCO | |
| 045 | BLA0159 | 001 | AUTOCOLLANT DE CONTROLE | STICKER | AUFKLEBER | ADESIVO DI CONTROLLO | |
| 046 | VNB0703 | 001 | TUBE DE LIAISON CAR.14 L=300 | TUBE | ROHR | BARRA QUADRA D=14 LG=300 | |
| 047 | FLA2068 | 001 | U D'ARRET DE BARRE DE 14 ZB | "U" BRACKET | "U" HALTERUNG | "U" DI FERMO DI BARRA DA 14 | |
| 048 | 80200870 | 001 | ECROU HEXAGONAL FE/ZNXC3 | NUT FE/ZNXC3 | SECHSKANTMUTTER FE/ZNXC3 | DADO FE/ZNXC3 | |
| 049 | VNB0733 | 001 | AXE DE STOCKAGE | PIN | ACHSE | PERNO | |
| 050 | 80560748 | 001 | GOUPILLE AUTOMATIQUE | LINCH PIN | KLAPPSTECKER | SPINA DI FERMO | |
| 051 | MEX0066E | 001 | PIGNON NO 9 - 14 DENTS | PINION GEAR | ZAHNRAD | PIGNONE N. 9 - 14 DENTI | |
| 051 | MEX0068E | 001 | PIGNON NO 11 - 18 DENTS | PINION GEAR | ZAHNRAD | PIGNONE N. 11 - 18 DENTI | |
| 051 | MEX0069E | 001 | PIGNON NO 12 - 19 DENTS | PINION GEAR | ZAHNRAD | PIGNONE N. 12 - 19 DENTI | |
| 051 | MEX0070E | 001 | PIGNON NO 14 - 20 DENTS | PINION GEAR | ZAHNRAD | PIGNONE N. 14 - 20 DENTI | |
| 051 | MEX0071E | 001 | PIGNON NO 15 - 17 DENTS | PINION GEAR | ZAHNRAD | PIGNONE N.15 - Z=17 | |
| 051 | MEX0073E | 001 | PIGNON NO 17 - 19 DENTS | PINION GEAR | ZAHNRAD | PIGNONE N.17 - Z=19 | |
| 051 | MEX0074D | 001 | PIGNON NO 6 - 30 DENTS | PINION GEAR | ZAHNRAD | PIGNONE N.6 - Z=3 | |
| 053 | 83012533 | 010 | BAGUE AUTOLUBRIF.A COLLERETTE | SELF LUBRICATING BEARING | SELBSTSCHMIEREND.GLEITLAGER | ANELLO LUBRIFICATO | |
| 054 | 80270602 | 002 | RONDELLE EVENTAIL FE/ZNXC3 | SERRATED LOCK WASHER FE/ZNXC3 | FAECHERSCHEIBE FE/ZNXC3 | RONDELLA VENTAGLIO FE/ZNXC3 | |
| 056 | 80060830 | 001 | VIS TETE HEXAGONALE FE/ZNXC3 | HEXAGON HEAD SCREW FE/ZNXC3 | SECHSKANTSCHRAUBE FE/ZNXC3 | VITE TESTA ESAGONALE FE/ZNXC3 | |



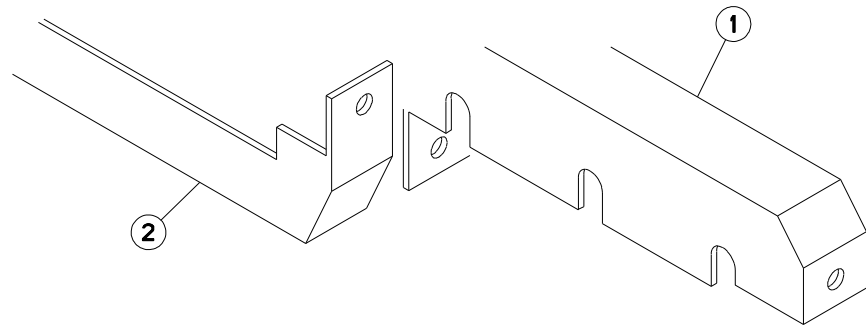
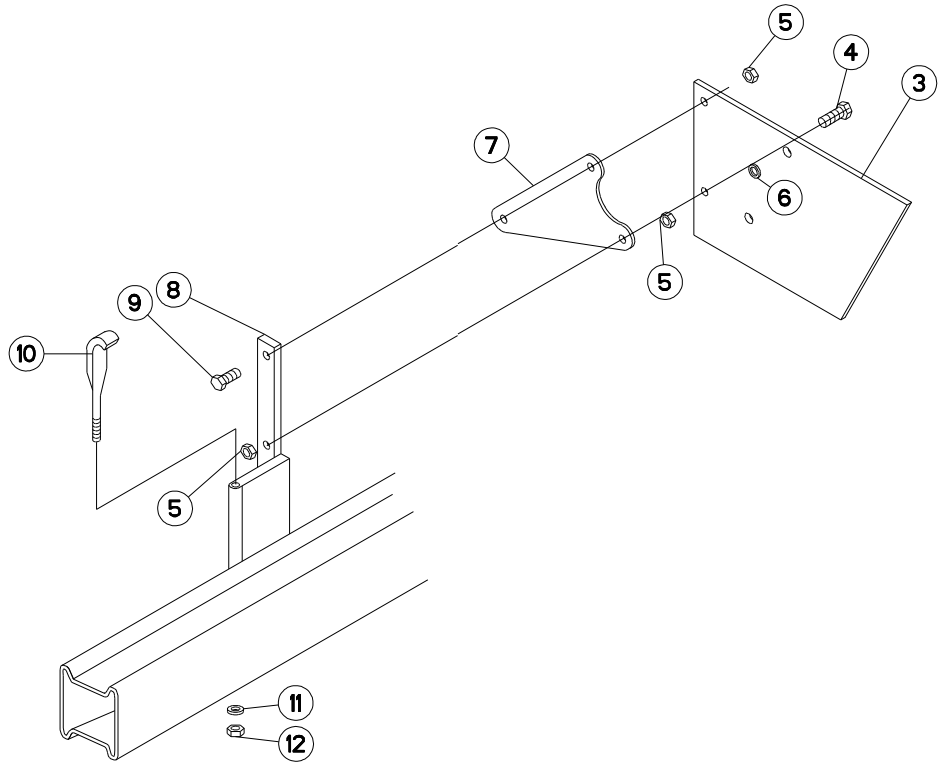


TRANSMISSION ARRIERE FERTI.

FERTILIZER REAR TRANSMISSION

HINTERE ANTRIEB DUNGERSTREUER

| Rep | Nr | Qt | Designation | Description | Bezeichnung | Referenza | Remarque - Remark - Bemerkung - Osservazioni |
|-----|-----------------|-----|--------------------------|--------------|--------------------------|---------------------|--|
| 057 | N02423A0 | 001 | SUPPORT ARRIERE SOUDE | SUPPORT | HALTERUNG | SUPPORTO POSTERIORE | |
| 058 | 80201270 | 002 | ECROU HEXAGONAL FE/ZNXC3 | NUT FE/ZNXC3 | SECHSKANTMUTTER FE/ZNXC3 | DADO FE/ZNXC3 | |



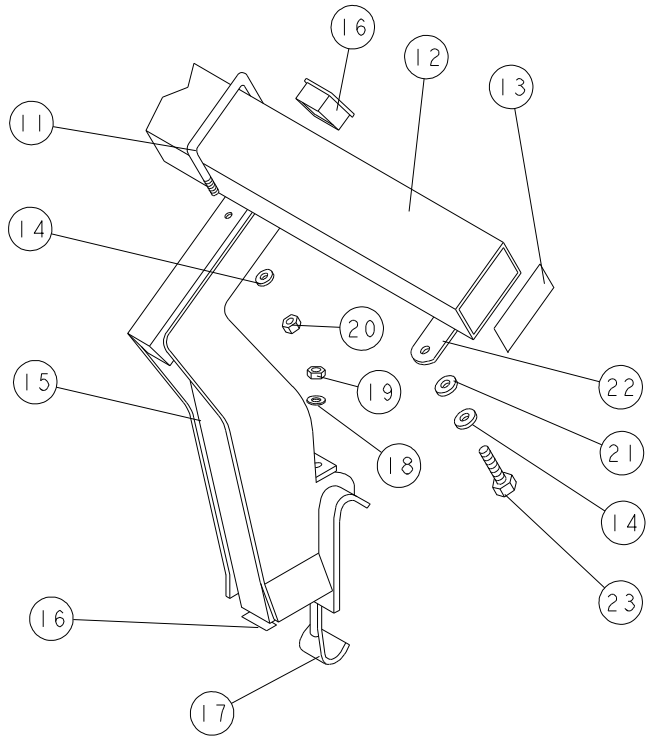
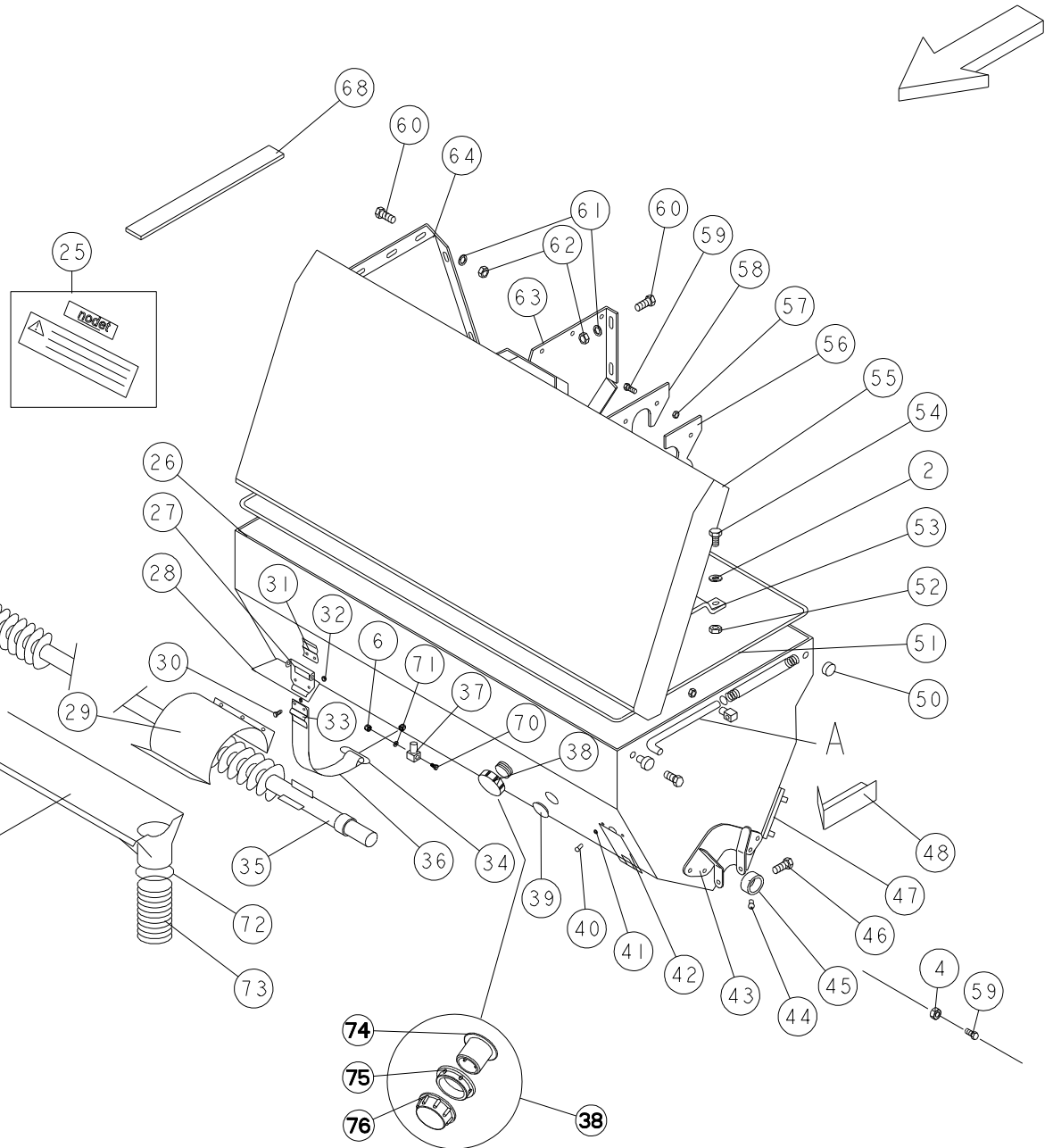
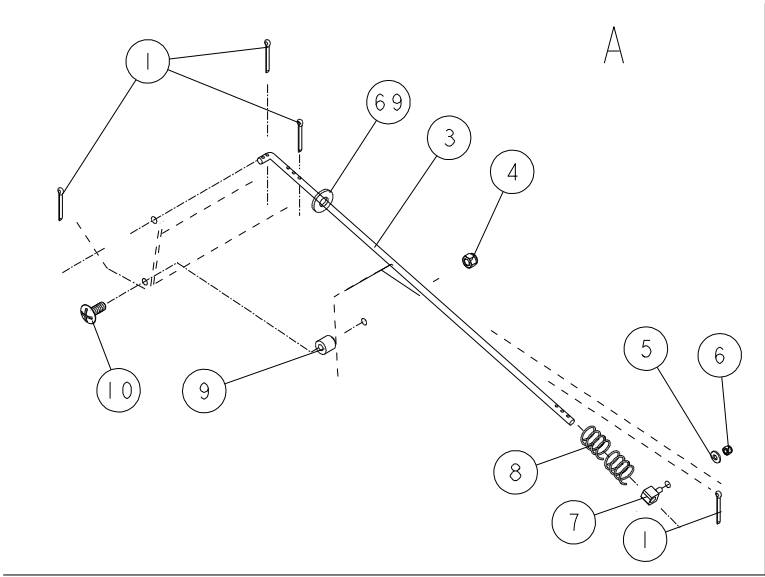


TRANSMISSION AR >1999

FERTILIZER REAR TRANSMISSION

HINTER ANTRIEB DUNGERSTREUER

| Rep | Nr | Qt | Designation | Description | Bezeichnung | Referenza | Remarque - Remark - Bemerkung - Osservazioni |
|-----|-----------------|-----|--------------------------------|--------------------------------|--------------------------------|--------------------------------|--|
| 001 | FNB1325 | 001 | CARTER SUPERIEUR BV FERTIL. | HOUSING | GEHAEUSE | CARTER SUPERIEUR BV FERTIL. AR | |
| 002 | FNB1326A | 001 | CARTER INFERIEUR BV FERTIL. | HOUSING | GEHAEUSE | CARTER INFERIEUR BV FERTIL. AR | |
| 003 | FNB4009 | 001 | ENTRETOISE | SPACER | DISTANZHUELSE | DISTANZIALE | |
| 004 | 80061026 | 001 | VIS TETE HEXAGONALE FE/ZNXC3 | HEXAGON HEAD SCREW FE/ZNXC3 | SECHSKANTSCHRAUBE FE/ZNXC3 | VITE TESTA ESAGONALE FE/ZNXC3 | |
| 005 | 80201053 | 003 | ECROU AUTOBLOQUANT FE/ZNXC3 | UNDERSERRAT.S.LOC.NUT FE/ZNXC3 | SPERRZAHN-BUNDMUTTER FE/ZNXC3 | DADO FE/ZNXC3 | |
| 006 | 80251021 | 001 | RONDELLE PLATE FE/ZNXC3 | PLAIN WASHER M10 | SCHEIBE FE/ZNXC3 | RONDELLA PIATTA FE/ZNXC3 | |
| 007 | FNB1327 | 001 | SUPPORT DE CARTER FERTILISEUR | BRACKET | HALTERUNG | SUPPORTO DEL CARTER | |
| 008 | VNB0813 | 001 | SUPPORT PALIER B.V.FERTI. ARRI | BRACKET FERTI. GEAR BOX | HALTERUNG DUNGER GETRIEBE HINT | SUPPORTO | |
| 009 | 80110651 | 001 | VIS TETE FRAI.SIX P.CRE.INOX | SLOT.COUNT.HEAD SCREW INOX | SENKSCHRAUBE M.SCHLITZ INOX | VITE INOX | |
| 010 | FNB0429A | 001 | BRIDE | CLAMP | BUEGEL | STAFFA | |
| 011 | FLA0954C | 001 | RONDELLE | WASHER | SCHEIBE | RONDELLA PIATTA | |
| 012 | 80201470 | 001 | ECROU HEXAGONAL FE/ZNXC3 | NUT FE/ZNXC3 | SECHSKANTMUTTER FE/ZNXC3 | DADO FE/ZNXC3 | |



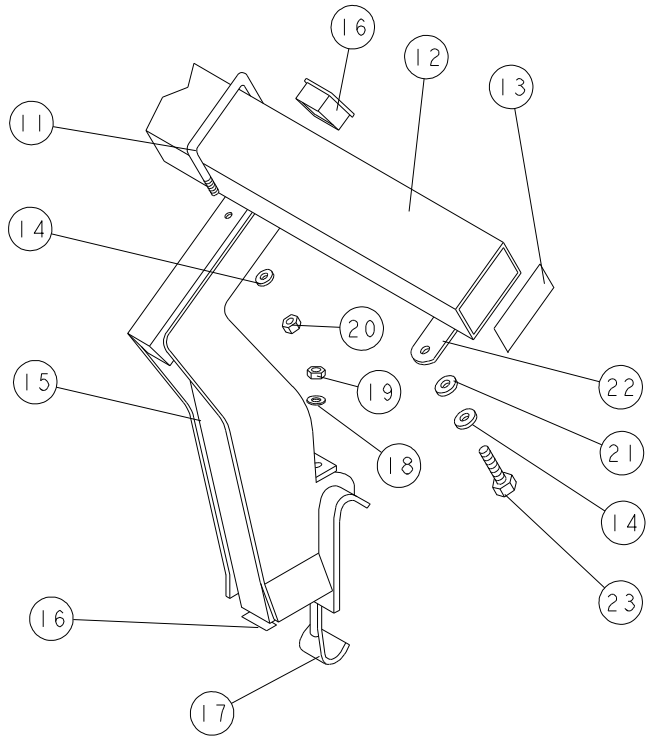
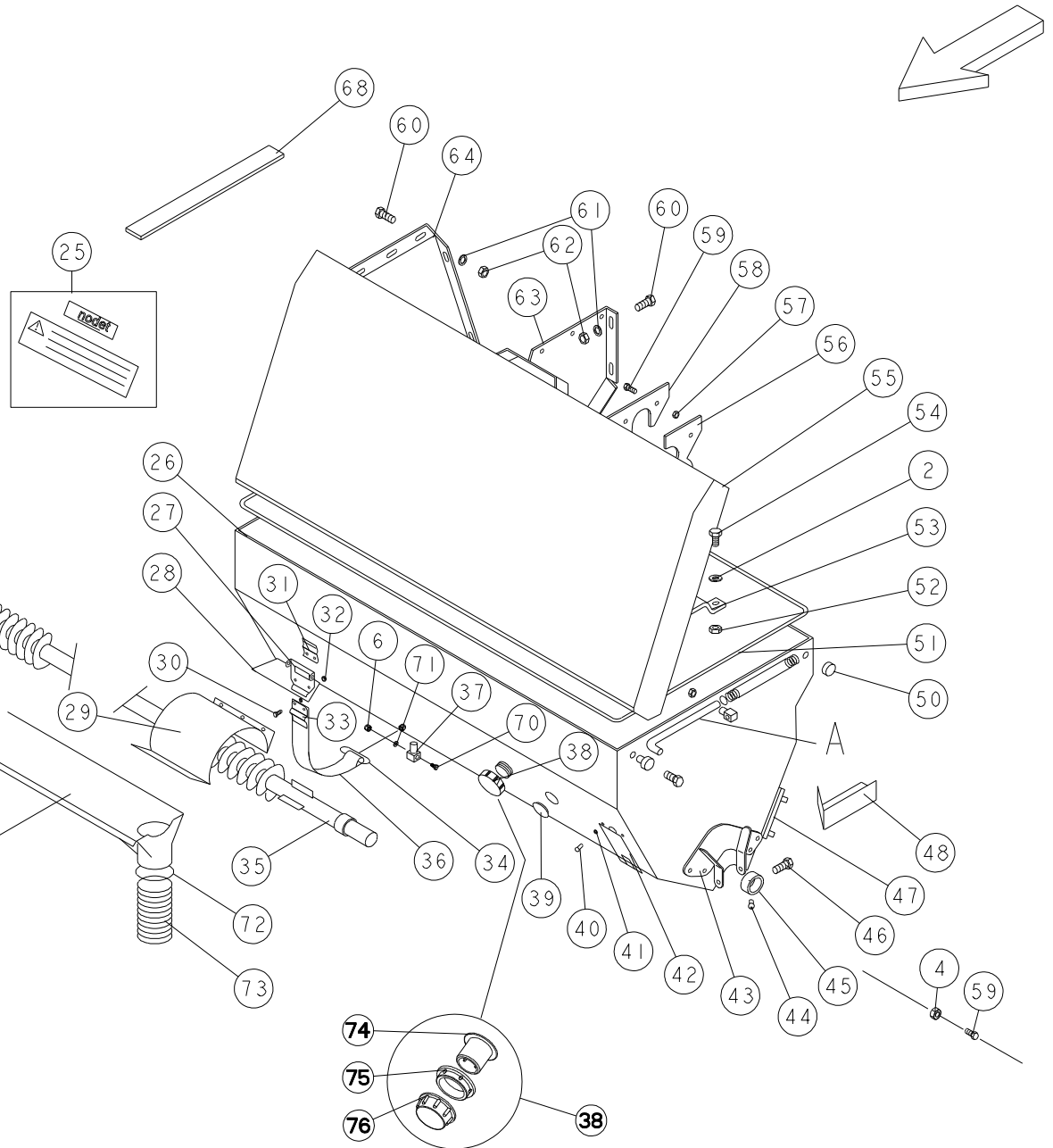
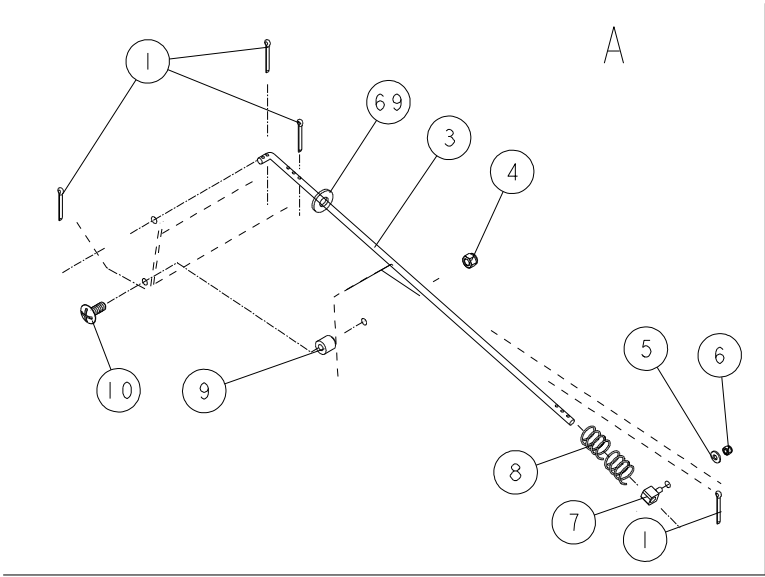


TREMIE FERTILISEUR

FERTILIZER HOPPER

DUNGERBEHAELTER

| Rep | Nr | Qt | Designation | Description | Bezeichnung | Referenza | Remarque - Remark - Bemerkung - Osservazioni |
|-----|----------|-----|--------------------------------|-----------------------------|-----------------------------|-------------------------------|--|
| 001 | 80500229 | 004 | GOUPILLE FENDUE FE/ZNXC3 | SPLIT PIN FE/ZNXC3 | SPLINT FE/ZNXC3 | COPPIGLIA FE/ZNXC3 | |
| 002 | 80250930 | 001 | RONDELLE PLATE INOX A2 | PLAIN WASHER INOX A2 | SCHEIBE INOX A2 | RONDELLA PIATTA INOX A2 | |
| 003 | FNB1156 | 001 | CLE DE COUVERCLE | SPANNER | SCHLUESSEL | CHIAVE | |
| 004 | 80200866 | 001 | ECROU HEXAG.AUTOBL.INOX | UNDERSERRAT.S.LOCK.NUT INOX | SPERRZAHN-BUNDMUTTER INOX | DADO INOX | |
| 005 | 80250823 | 001 | RONDELLE PLATE FE/ZNXC3 | PLAIN WASHER FE/ZNXC3 | SCHEIBE FE/ZNXC3 | RONDELLA PIATTA FE/ZNXC3 | |
| 006 | 80200631 | 001 | ECROU HEX.BAS AUTOFR.INOX | SELF-LOCKING NUT INOX | SELBSTSICHERNDE MUTTER INOX | DADO AUTOBLOCCANTE INOX | |
| 007 | FNB1155A | 001 | NOIX DE RESSORT | SPECIAL NUT | FEDERLAGERUNG | | |
| 008 | FNB1214 | 001 | RESSORT | SPRING | FEDER | MOLLA | |
| 009 | FSE0418A | 001 | AXE DE COUVERCLE | PIN | ACHSE | PERNO DEL COPERCHIO | |
| 010 | 80100830 | 001 | VIS RL S INOX | MUSHROOM HEAD SCREW INOX | FLACHRUNDSCHRAUBE INOX | VITE INOX | |
| 011 | FNB1247 | 001 | ETRIER | U-BOLT | BUEGEL | CAVALLOTTO | |
| 012 | FNB1241 | 001 | TUBE RECTANGLE 80X40X950 | BRACKET | HALTERUNG | TUBO | |
| 012 | FNB1242 | 001 | TUBE RECTANGLE 80X40X1290 | BRACKET | HALTERUNG | TUBO | |
| 013 | 83040174 | 001 | BOUCHON D'OBTURATION | END PLUG | SCHALE | TAPPO PLASTICA | |
| 014 | 80271201 | 001 | RONDELLE EVENTAIL FLZNNC | SERRATED LOCK WASHER FLZNNC | FAECHERSCHEIBE FLZNNC | RONDELLA VENTAGLIO FLZNNC | |
| 015 | VNB0672 | 001 | SUPPORT DE TREMIE FERTILISEUR | BRACKET | HALTERUNG | SUPPORTO | |
| 016 | 83040175 | 001 | EMBOUT CARRE A LAMELLES | DUST | SCHALE | TAPPO PLASTICA | |
| 017 | FNB0429A | 001 | BRIDE | CLAMP | BUEGEL | STAFFA | |
| 018 | 80251430 | 001 | RONDELLE PLATE FE/ZNXC3 | PLAIN WASHER M14 | SCHEIBE FE/ZNXC3 | RONDELLA PIATTA FE/ZNXC3 | |
| 019 | 80201470 | 001 | ECROU HEXAGONAL FE/ZNXC3 | NUT FE/ZNXC3 | SECHSKANTMUTTER FE/ZNXC3 | DADO FE/ZNXC3 | |
| 020 | 80201270 | 002 | ECROU HEXAGONAL FE/ZNXC3 | NUT FE/ZNXC3 | SECHSKANTMUTTER FE/ZNXC3 | DADO FE/ZNXC3 | |
| 021 | 80251220 | 002 | RONDELLE PLATE FE/ZNXC3 | PLAIN WASHER FE/ZNXC3 | SCHEIBE FE/ZNXC3 | RONDELLA PIATTA FE/ZNXC3 | |
| 022 | FNB1205 | 001 | BRIDE | CLAMP | BUEGEL | STAFFA | |
| 023 | 80061270 | 002 | VIS TETE HEXAGONALE INOX | HEXAGON HEAD SCREW INOX | SECHSKANTSCHRAUBE INOX | VITE A TESTA ESAGONALE INOX | |
| 024 | VNB0669 | 001 | FOND | FLOOR | BODEN | FONDELLO | |
| 024 | VNB0670 | 001 | FOND | FLOOR | BODEN | FONDELLO | |
| 024 | VNB0671 | 001 | FOND DE TREMIE 1200 4 SORTIES | GUARD FIXING PLATE | KOFFERBODEN | FONDO TRAMOGGIA 1200 4 USCITE | |
| 024 | VNB0702 | 001 | FOND | FLOOR | BODEN | FONDELLO | |
| 025 | N03444A0 | 001 | AUTOCOLLANT PL JUNIOR H:45MM | STICKER | AUFKL. | ADESIVO | |
| 025 | N03414A0 | 001 | ETIQ.ADH. | DECAL | AUFKLEBER | ADESIVO | |
| 025 | N03443A0 | 001 | AUTOCOLLANT PLANTER 2 H:45MM | STICKER | AUFKL. | ADESIVO | |
| 025 | K9500040 | 001 | LOGO KUHN 153R BLANC/ROUGE | LOGO KUHN 153R | LOGO KUHN 153R | LOGO KUHN 153 BIANCO ROSSO | |
| 025 | K9500100 | 001 | LOGO KUHN 309R BLANC/ROUGE | LOGO KUHN 309R | LOGO KUHN 309R | LOGO KUHN 309R | |
| 025 | FNB1257A | 001 | REGLAGE FERTILISEUR | STICKER | AUFKL. | TAVOLE DI REGOLAZIONE | |
| 025 | FNB1259 | 001 | AUTOCOLLANT ENTRETIEN | STICKER | AUFKL. | ADESIVO | |
| 026 | VNB0662A | 001 | TREMIE 800 RIVETEE 160L | TREMIE | TRICHTER | TRAMOGGIA | |
| 026 | VNB0663A | 001 | TREMIE 1200 RIVETEE 240L | HOPPER | TRICHTER | TRAMOGGIA | |
| 027 | VNB0716 | 002 | SEMELLE DE SANGLE | SKID | KUFE | PIASTRA DELLA CINGHIA | |
| 028 | FNB1169 | 002 | POIGNEE | HANDLE | HANDGRIFF | MANIGLIA | |
| 029 | FNB1168 | 002 | SAS | SIEVE | KAMMER | SPORTELLO DI TENUTA | |
| 030 | 80100617 | 004 | VIS TETE ROND.LAR.FEND.INOX | SLOT.CHEESE HEAD SCREW INOX | RUNDKOPFSCH.M.SCHLITZ INOX | VITE INOX | |
| 031 | FJX0757A | 002 | CROCHET | HOOK | HAKEN | GANCIO | |
| 032 | 80200666 | 004 | ECROU HEXAG.AUTOBL.INOX | UNDERSERRAT.S.LOCK.NUT INOX | SPERRZAHN-BUNDMUTTER INOX | DADO INOX | |
| 033 | FNB1244 | 001 | BRIDE DE SANGLE | BRIDGE | STREBE | STAFFA PER CINGHIA | |
| 034 | FNB1170 | 001 | VERROU | PAWL | RIEGEL | CATENACCIO | |
| 035 | VLA1174A | 001 | VIS SANS FIN DOUBLE | SCREW | SCHRAUBE | VITE SENZA FINE DOPPIA | |
| 035 | VNB0666 | 001 | VIS FERTIL.3 SORTIES TREM. 800 | SCREW | SCHRAUBE | VITE FERTIL. 3 USCITE TRAM. | |
| 035 | VNB0667 | 001 | VIS FERTIL.3 SORTIES TREM.1200 | SCREW | SCHNECKE | VITE FERTIL. 3 USCITE TRAM. | |



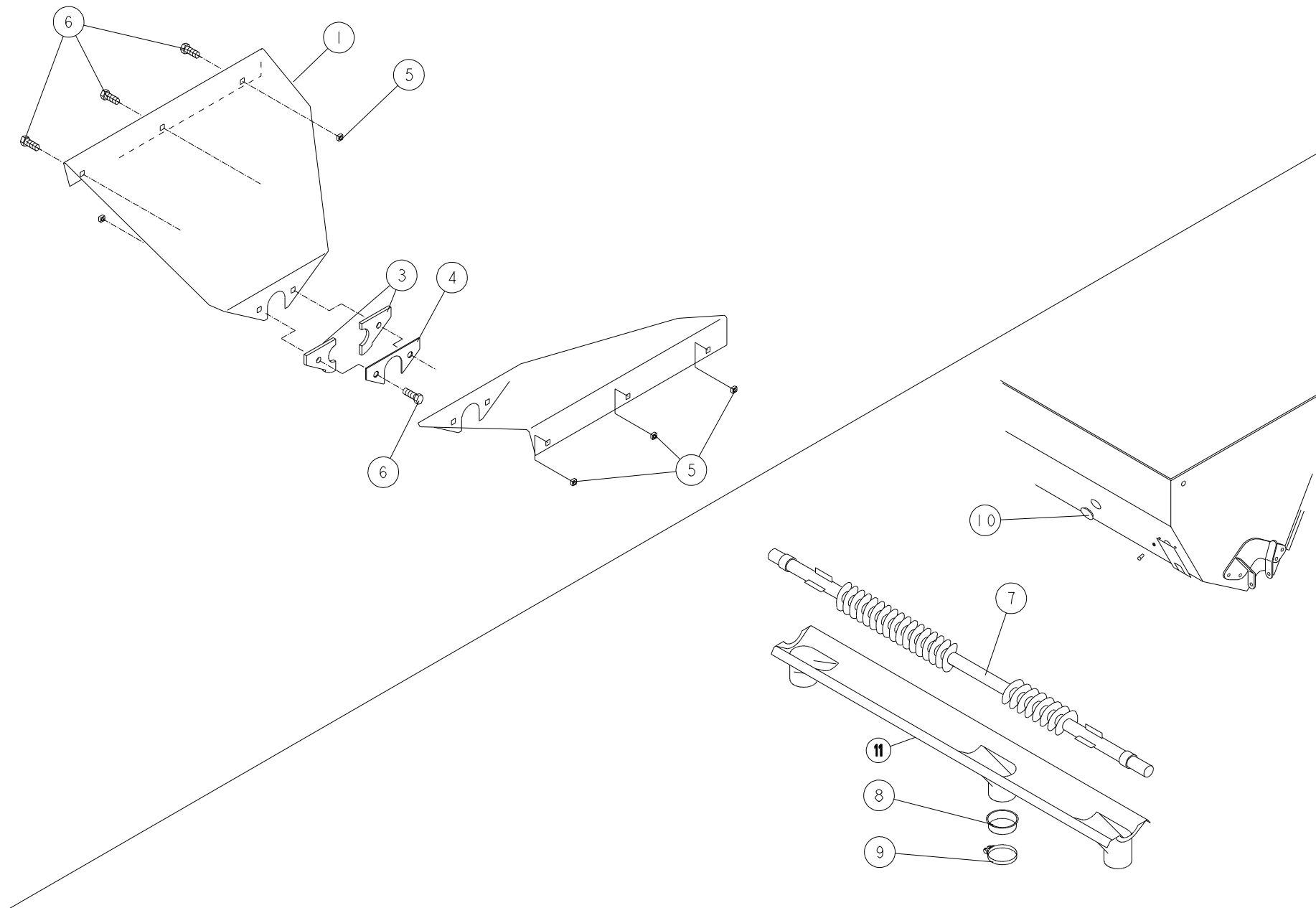


TREMIE FERTILISEUR

FERTILIZER HOPPER

DUNGERBEHAELTER

| Rep | Nr | Qt | Designation | Description | Bezeichnung | Referenza | Remarque - Remark - Bemerkung - Osservazioni |
|-----|----------|-----|--------------------------------|-----------------------------|-----------------------------|-----------------------------|--|
| 035 | VNB0668A | 001 | VIS FERTIL.4 SORTIES TREM.1200 | SCREW | SCHNECKE | VITE FERTIL. 4 USCITE TRAM. | |
| 036 | FPX0563 | 002 | SANGLE L=330 | GIRTH | GURT | FASCETTA DI CHIUSURA L=330 | |
| 037 | FNB1243 | 002 | NOIX FOND DE TREMIE | SPECIAL NUT | FEDERLAGERUNG | NOCE FONDO TRAMOGGIA | |
| 038 | A621931 | 002 | GOULOTTE DE VIDANGE ARAG220069 | FUER DUENGERSTREUER SLIDE | AUSLAUF | SCIVOLO | |
| 039 | 83040182 | 002 | BOUCHON D'OBTURATION | END PLUG | VERSCHLUSSSTOPFEN | TAPPO DI CHIUSURA | |
| 040 | 80370412 | 002 | RIVET AVEUGLE CLOU TP | RIVET | NIETE | RIVETTO | |
| 041 | 80250410 | 001 | RONDELLE PLATE INOX A2 | PLAIN WASHER INOX A2 | SCHIBE INOX A2 | RONDELLA PIATTALA INOX A2 | |
| 042 | FNB1207 | 001 | BAVETTE DE PROTECTION | GUARD COVER REAR | SCHUTZLAPPEN HINTEN | PARASPRUZZI | |
| 043 | VNB0706 | 001 | SUPPORT DE PALIER | BRACKET | HALTERUNG | SUPPORTO | |
| 044 | 82200800 | 002 | GRAISSEUR A TETE SPHERIQUE | GREASE FITTING | KEGELSCHIERNIPPEL | INGRASSATORE SFERICO | |
| 045 | FLA2747A | 001 | TUBE | TUBE | ROHR | TUBO | |
| 046 | FNB1167 | 001 | TOURILON | PIN | BOLZEN | PERNO | |
| 047 | MNB0067 | 001 | BRIDE DE TREMIE FERTILISEUR | BRIDGE | STREBE | STAFFA | |
| 048 | FNB1228A | 001 | RENFORT DROIT | REINFORCING PLATE | GRUNDPLATTE | RINFORZO | |
| 048 | FNB1229A | 001 | RENFORT GAUCHE | REINFORCING PLATE | GRUNDPLATTE | RINFORZO | |
| 050 | A621686 | 001 | BOUCHON ROUGE 9,3 | PLUG | VERSCHLUSSSCHRAUBE | TAPPO | |
| 051 | N02065A0 | 001 | TAMIS TREMIE FERTILISEUR 800 | SIFTER | DRAHT-KORB | | |
| 051 | N02064A0 | 001 | TAMIS TREMIE FERTILISEUR 1200 | SIFTER | DRAHT-KORB | | |
| 052 | 80200666 | 001 | ECROU HEXAG.AUTOBL.INOX | UNDERSERRAT.S.LOCK.NUT INOX | SPERRZAHN-BUNDMUTTER INOX | DADO INOX | |
| 053 | FNB0801 | 001 | POIGNEE DE COUVERCLE | HANDLE | HANDGRIFF | MANIGLIA | |
| 054 | 80100617 | 001 | VIS TETE ROND.LAR.FEND.INOX | SLOT.CHEESE HEAD SCREW INOX | RUNDKOPPFSCH.M.SCHLITZ INOX | VITE INOX | |
| 055 | VNB0660 | 001 | COUVERCLE TREMIE 800 9 RANGS | COVER | DECKEL | COPERCHIO 800 | |
| 055 | VNB0661 | 001 | COUVERCLE TREMIE 1200 | COVER | DECKEL | COPERCHIO 1200 | |
| 056 | FNB1176 | 001 | 1/2 PLAQUE D'ETANCHEITE | 1/2 SHEET | 1/2 PLATTE | 1/2 PLACCA DI TENUTA | |
| 057 | 80200853 | 001 | ECROU CAGE | CAGE NUT | KAEFIG MUTTER | DADO IN GABBIA | |
| 058 | FNB1199 | 001 | PLAQUETTE | BRACKET | LASCHE | PLACCHETTA | |
| 059 | 80060817 | 001 | VIS TETE HEXAGONALE INOX | HEXAGON HEAD SCREW INOX | SECHSKANTSCHRAUBE INOX | VITE A TESTA ESAGONALE INOX | |
| 060 | 80100617 | 001 | VIS TETE ROND.LAR.FEND.INOX | SLOT.CHEESE HEAD SCREW INOX | RUNDKOPPFSCH.M.SCHLITZ INOX | VITE INOX | |
| 061 | 80250618 | 001 | RONDELLE PLATE INOX A2 | PLAIN WASHER INOX A2 | SCHIBE INOX A2 | RONDELLA PIATTALA INOX A2 | |
| 062 | 80200666 | 001 | ECROU HEXAG.AUTOBL.INOX | UNDERSERRAT.S.LOCK.NUT INOX | SPERRZAHN-BUNDMUTTER INOX | DADO INOX | |
| 063 | FNB1174 | 001 | CLOISON DROITE | PARTITION | ZWISCHENWAND | PARATIA DX. | |
| 063 | FNB1175 | 001 | CLOISON GAUCHE | PARTITION | ZWISCHENWAND | PARATIA SX. | |
| 064 | FNB1172 | 001 | DEFLECTEUR GAUCHE | DEFLECTOR | LEITBLECH | DEFLETTORE DX. | |
| 064 | FNB1173 | 001 | DEFLECTEUR DROIT | DEFLECTOR | LEITBLECH | DEFLETTORE SX. | |
| 068 | 82040001 | 001 | JOINT MOUSSE ADHESIF GRIS | GASKET | DICHTUNG | GUARNIZIONE | |
| 069 | 80250823 | 001 | RONDELLE PLATE FE/ZNXC3 | PLAIN WASHER FE/ZNXC3 | SCHIBE FE/ZNXC3 | RONDELLA PIATTA FE/ZNXC3 | |
| 070 | 80060632 | 001 | VIS TETE HEXAGONALE INOX | HEXAGON HEAD SCREW INOX | SECHSKANTSCHRAUBE INOX | VITE A TESTA ESAGONALE INOX | |
| 071 | 80250618 | 001 | RONDELLE PLATE INOX A2 | PLAIN WASHER INOX A2 | SCHIBE INOX A2 | RONDELLA PIATTALA INOX A2 | |
| 072 | 83090076 | 001 | COLLIER VIS SANS FIN INOX W4 | COLLAR | HALTEBAND | COLLARE | |
| 073 | 83673008 | 001 | TUYAU PVC Ø46,5, OREGON | | SCHLAUCH PVC Ø46,5 | 1 MT. TUBO Ø46,5 OREGON | |
| 074 | A6000476 | 001 | GOULOTTE 1" 1/2 | DESCHARGE SPOUT | AUSWARFBOGEN | BOCCA | |
| 075 | A622146 | 001 | EMBOUT FEMELLE 1"1/2 205060 | BACK | ZWINGE | GHIERA F.1"1/2 | |
| 076 | A621975 | 001 | BOUCHON FEM.1"1/2 | COVER 1.1/2 | VERSCHLUSSSCHRAUBE | TAPPO "FEMM." 1"1/2 | |



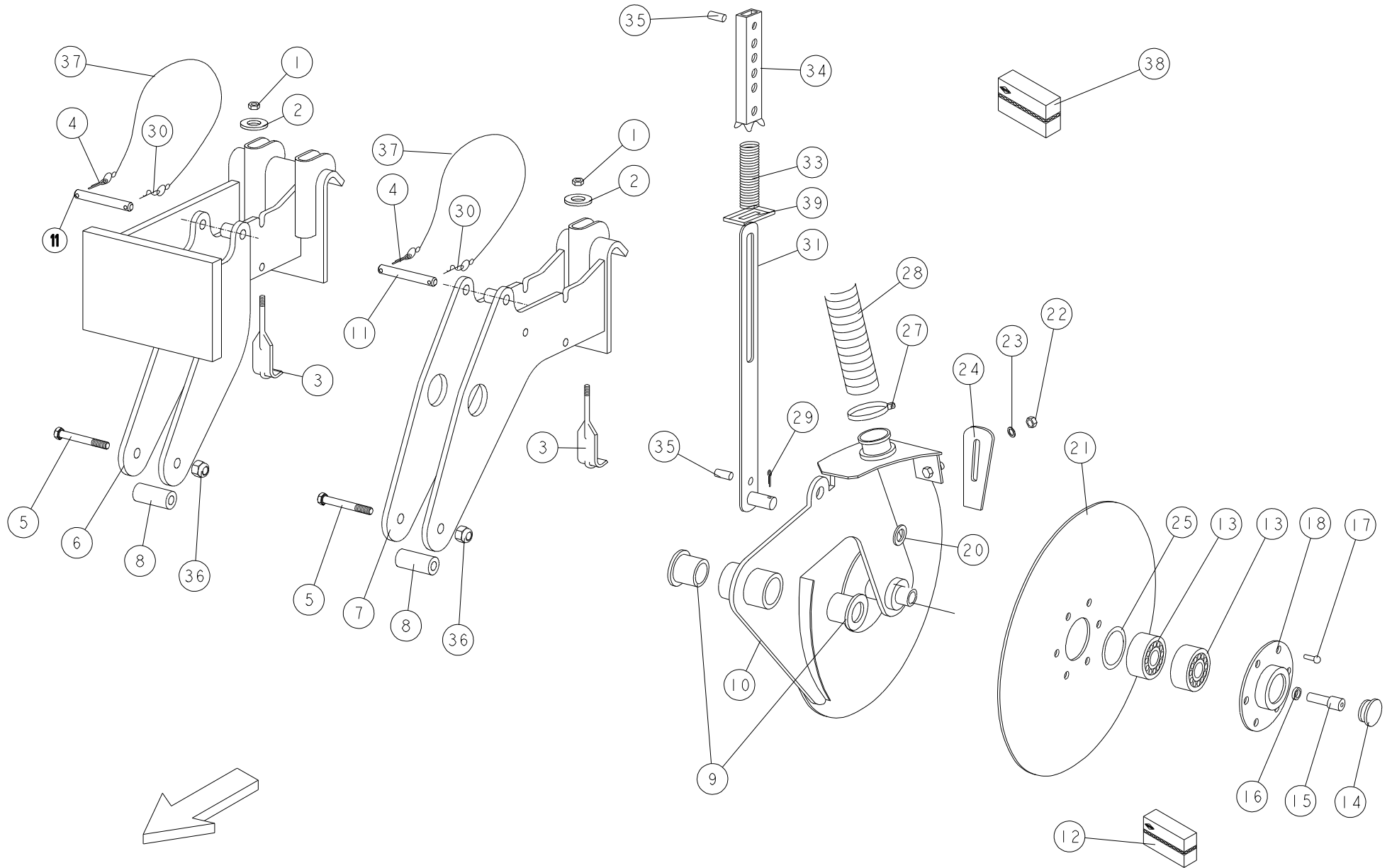


TRANSFORMATION FERTILISEUR

FERTILIZER TRANSFORMATION

UNBAU DUNGET

| Rep | Nr | Qt | Designation | Description | Bezeichnung | Referenza | Remarque - Remark - Bemerkung - Osservazioni |
|-----|-----------------|-----|--------------------------------|-------------------------|------------------------|-----------------------------|--|
| 001 | N02134A0 | 001 | OBTURATEUR DROIT | SEED VALVE | DIBBELKLAPPE | | |
| 001 | N02133A0 | 001 | OBTURATEUR GAUCHE | SEED VALVE | DIBBELKLAPPE | | |
| 003 | FNB1176 | 001 | 1/2 PLAQUE D'ETANCHEITE | 1/2 SHEET | 1/2 PLATTE | 1/2 PLACCA DI TENUTA | |
| 004 | FNB1199 | 001 | PLAQUETTE | BRACKET | LASCHE | PLACCHETTA | |
| 005 | 80200655 | 001 | ECROU CAGE | CAGE NUT | KAEFIG MUTTER | DADO IN GABBIA | |
| 006 | 80060618 | 001 | VIS TETE HEXAGONALE INOX | HEXAGON HEAD SCREW INOX | SECHSKANTSCHRAUBE INOX | VITE A TESTA ESAGONALE INOX | |
| 007 | VNB0744 | 001 | VIS 2 SORT. DE TREMIE 3 SORTIE | SCREW | SCHNECKE | VITE | |
| 008 | A621208 | 001 | BOUCHON D'OBTURATION | END PLUG | VERSCHLUSSSTOPFEN | TAPPO DI CHIUSURA | |
| 009 | 83090076 | 001 | COLLIER VIS SANS FIN INOX W4 | COLLAR | HALTEBAND | COLLARE | |
| 010 | 83040182 | 001 | BOUCHON D'OBTURATION | END PLUG | VERSCHLUSSSTOPFEN | TAPPO DI CHIUSURA | |
| 011 | VNB0669 | 001 | FOND | FLOOR | BODEN | FONDELLO | |



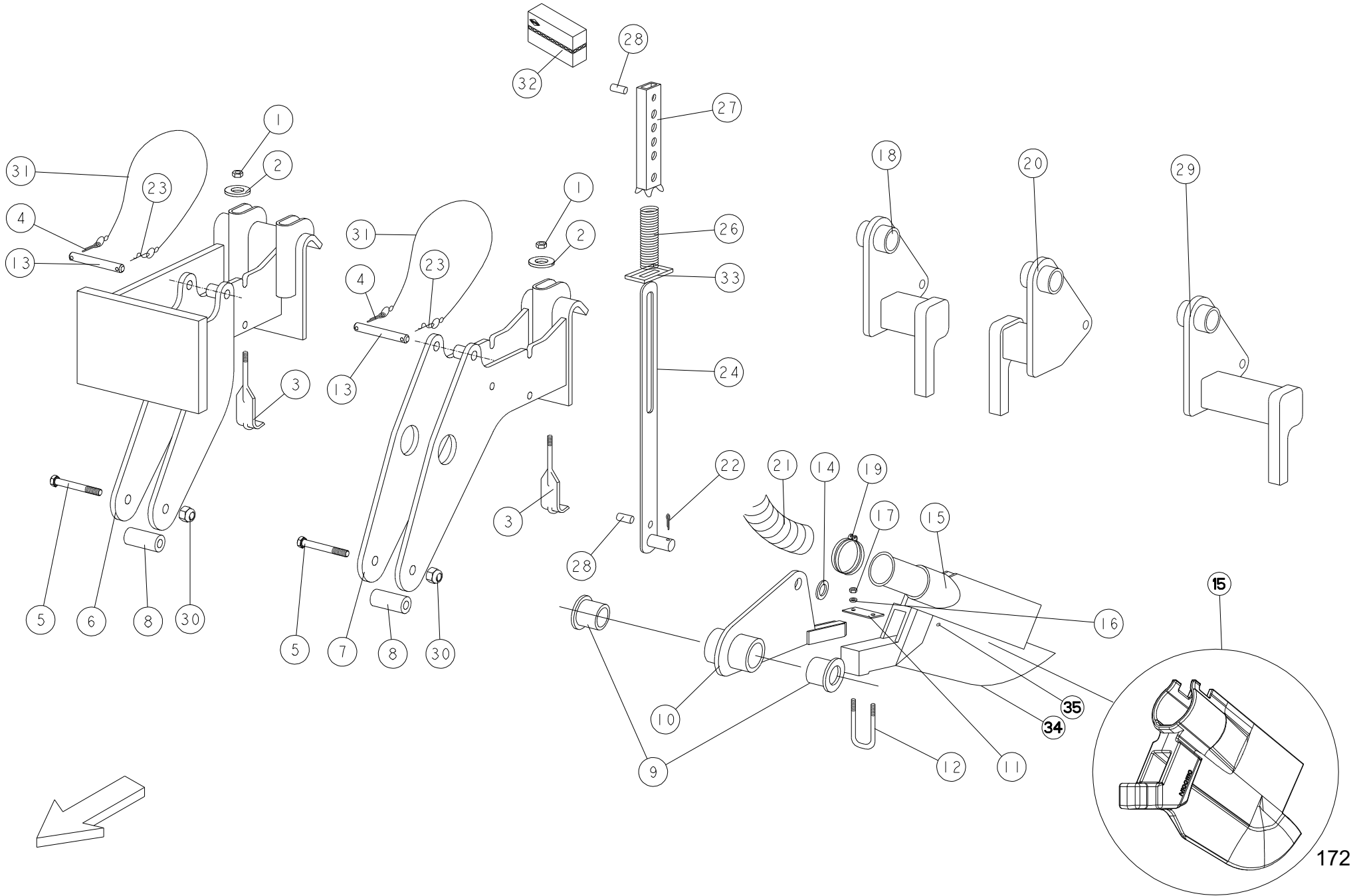


ENFOUISSEUR A DISQUES

DISC COULTER

DUNGEREINBRINGUNG UBER SCHEIBE

| Rep | Nr | Qt | Designation | Description | Bezeichnung | Referenza | Remarque - Remark - Bemerkung - Osservazioni |
|-----|----------|-----|--------------------------------|--------------------------------|--------------------------------|--------------------------------|--|
| 001 | 80201470 | 001 | ECROU HEXAGONAL FE/ZNXC3 | NUT FE/ZNXC3 | SECHSKANTMUTTER FE/ZNXC3 | DADO FE/ZNXC3 | |
| 002 | 80251430 | 001 | RONDELLE PLATE FE/ZNXC3 | PLAIN WASHER M14 | SCHEIBE FE/ZNXC3 | RONDELLA PIATTA FE/ZNXC3 | |
| 003 | FNB0429A | 001 | BRIDE | CLAMP | BUEGEL | STAFFA | |
| 004 | 80500428 | 001 | GOUPILLE FENDUE FE/ZNXC3 | SPLIT PIN FE/ZNXC3 | SPLINT FE/ZNXC3 | COPPIGLIA FE/ZNXC3 | |
| 005 | 80061297 | 001 | VIS TETE HEXAGONALE FE/ZNXC3 | HEXAGON HEAD SCREW FE/ZNXC3 | SECHSKANTSCHRAUBE FE/ZNXC3 | VITE TESTA ESAGONALE FE/ZNXC3 | |
| 006 | N01150A0 | 001 | PINCE | CLAMP, MOUNT | ZANGE | PINZE | < 10/1998 traceur éloigné |
| 006 | N01153A0 | 001 | PINCE | CLAMP, MOUNT | ZANGE | PINZE | < 10/1998 traceur éloigné |
| 007 | N01147A0 | 000 | SUPPORT | SUPPORT | TRAEGER | SUPPORTO | < 10/1998 |
| 008 | N01148A0 | 001 | ENTRETOISE | SPACER | DISTANZHUELSE | DISTANZIALE | |
| 009 | 83012533 | 002 | BAGUE AUTOLUBRIF.A COLLERETTE | SELF LUBRICATING BEARING | SELBSTSCHMIEREND.GLEITLAGER | ANELLO LUBRIFICATO | |
| 010 | N02503B0 | 001 | PLATINE | PLATE, MOUNTING | TRAGPLATTE | PIASTRA-SUPPORTO | |
| 011 | N01158A0 | 001 | BROCHE 12 LG 93 ZBC | PIN | SPINDEL | PERNO | |
| 012 | N02501A0 | 001 | DISQUE | DISC | SCHEIBE | DISCO | = 13+17+18+21+25 |
| 013 | 81002050 | 002 | ROULEMENT A BILLES | BALL BEARING | KUGELLAGER | CUSCINETTO A SFERE | |
| 014 | 83040199 | 001 | BOUCHON D'OBTURATION | DUST | SCHALE | TAPPO PLASTICA | |
| 015 | 80081021 | 001 | VIS T.CYL.BAS.SIX P.C.FE/ZNXC3 | HEX.SOCK.HEAD CAP SCR.FE/ZNXC3 | ZYLINDERSCHR.INNENSEC.FE/ZNXC3 | VITE A TESTA CILINDR. FE/ZNXC3 | |
| 016 | FLS0262 | 001 | RONDELLE BLOCAGE ZBC SUIV.PLAN | WASHER | SCHEIBE | RONDELLA | |
| 017 | 80350615 | 012 | RIVET F/90 | COUNTERSUNK HEAD RIVET | SENKNIETE | RIVETTO | |
| 018 | N00876A0 | 002 | COUPELLE | CUP | SCHALE | COPPIGLIA | |
| 020 | 80251220 | 001 | RONDELLE PLATE FE/ZNXC3 | PLAIN WASHER FE/ZNXC3 | SCHEIBE FE/ZNXC3 | RONDELLA PIATTA FE/ZNXC3 | |
| 021 | N02502A0 | 002 | DISQUE | DISC | SCHEIBE | DISCO | |
| 022 | 80201070 | 001 | ECROU HEXAGONAL FE/ZNXC3 | NUT FE/ZNXC3 | SECHSKANTMUTTER FE/ZNXC3 | DADO FE/ZNXC3 | |
| 023 | 80251021 | 001 | RONDELLE PLATE FE/ZNXC3 | PLAIN WASHER M10 | SCHEIBE FE/ZNXC3 | RONDELLA PIATTA FE/ZNXC3 | |
| 024 | FHX1442D | 001 | LAME DECROTTOIR INTERIEUR | BLADE | STREIFEN | LAMA PULITORERASCHIETTO | |
| 025 | 80253645 | 002 | RONDELLE PLATE INOX A2 | PLAIN WASHER INOX A2 | SCHEIBE INOX A2 | RONDELLA PIATTA INOX A2 | |
| 027 | 83090076 | 002 | COLLIER VIS SANS FIN INOX W4 | COLLAR | HALTEBAND | COLLARE | |
| 028 | 83673008 | 001 | TUYAU PVC Ø46,5, OREGON | | SCHLAUCH PVC Ø46,5 | 1 MT. TUBO Ø46,5 OREGON | |
| 029 | 80500318 | 001 | GOUPILLE FENDUE FE/ZNXC3 | SPLIT PIN FE/ZNXC3 | SPLINT FE/ZNXC3 | COPPIGLIA FE/ZNXC3 | |
| 030 | FPX0752 | 001 | EPINGLE DROITE | ROD LONG | STAB | SPILLO | |
| 031 | VNB0150 | 001 | TRINGLE DE REGLAGE SOUDEE | ROD | STANGE | TRIANGOLO DI REGOLAZIONE | |
| 033 | FNB0339 | 001 | RESSORT DE PRESSION FIL D=5 | SPRING | FEDER | MOLLA DI PRESSIONE | |
| 034 | VNB0188B | 002 | TUBE DE REGLAGE | TUBE | ROHR | TUBO DI REGOLAZIONE | |
| 035 | 80450830 | 001 | GOUPILLE ELASTIQUE FLZNNC | ROLL PIN FLZNNC | SPANNHUELSE FLZNNC | SPINA ELASTICA FLZNNC | |
| 036 | 80201240 | 001 | ECROU HEX.BAS AUTOFR.FE/ZNXC3 | SELF-LOCKING NUT FE/ZNXC3 | SELBSTSICHERND.MUTTER FE/ZNXC3 | DADO AUTOBLOCCANTE FE/ZNXC3 | |
| 037 | 83070063 | 001 | LIEN PVC | PVC CORD | SICHERUNGSBAND | CAVETTO | |
| 038 | VNB0151A | 001 | TRINGLE ASS. | ROD | STANGE | TRIANGOLO | = 31 > 35 |
| 039 | FNB0452 | 001 | PLAT DE CENTRAGE | FLAT | ZENTRIERPLATTE | PIATTO | |



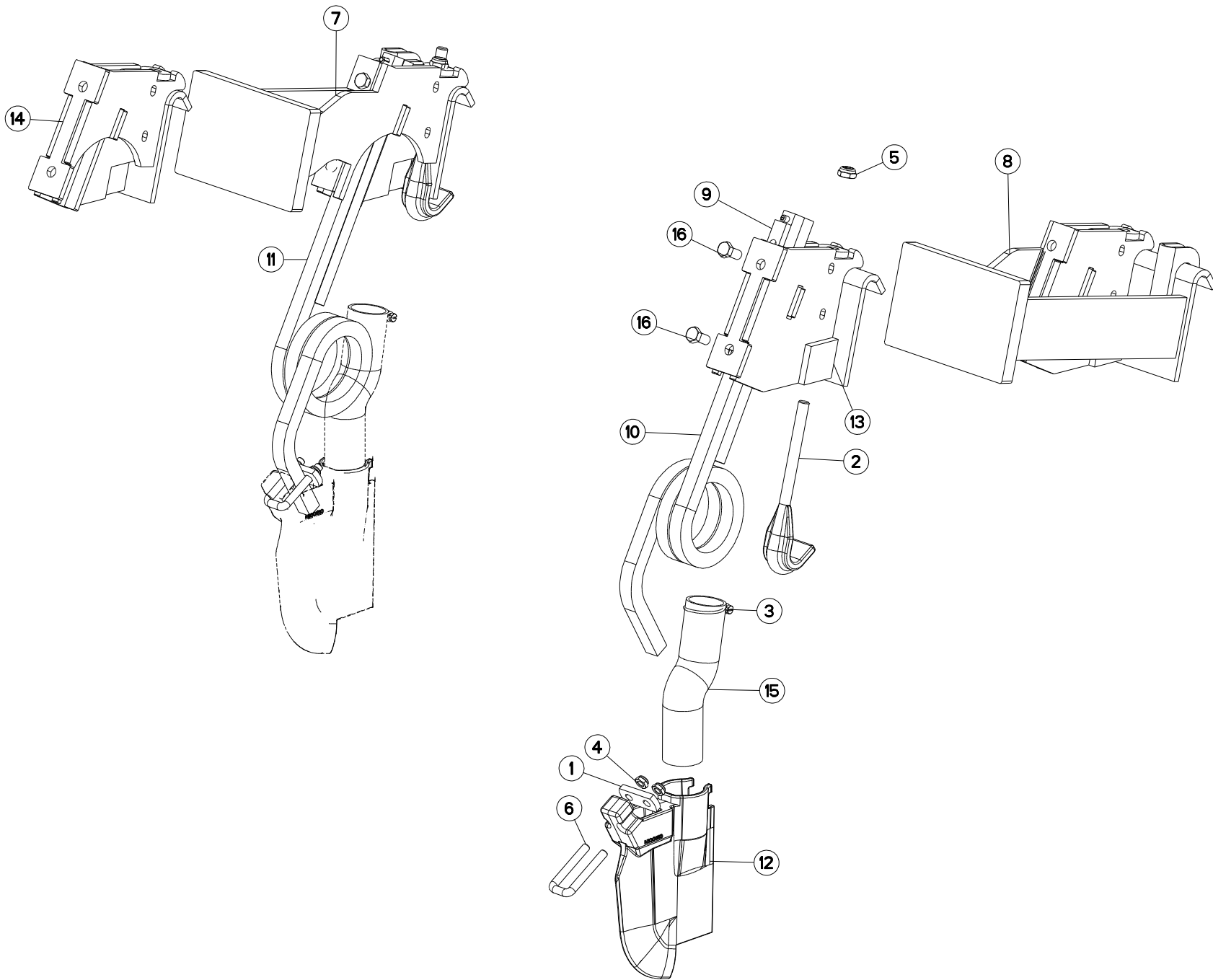


ENFOUISSEUR A SOC

SHOE COULTER

DUENGEREINBRINGUN.SCHLEPPSCHAR ASSOLCATORE A FALCIONI

| Rep | Nr | Qt | Designation | Description | Bezeichnung | Referenza | Remarque - Remark - Bemerkung - Osservazioni |
|-----|----------|-----|--------------------------------|-----------------------------|--------------------------------|-------------------------------|--|
| 001 | 80201470 | 001 | ECROU HEXAGONAL FE/ZNXC3 | NUT FE/ZNXC3 | SECHSKANTMUTTER FE/ZNXC3 | DADO FE/ZNXC3 | |
| 002 | 80251430 | 001 | RONDELLE PLATE FE/ZNXC3 | PLAIN WASHER M14 | SCHEIBE FE/ZNXC3 | RONDELLA PIATTA FE/ZNXC3 | |
| 003 | FNB0429A | 001 | BRIDE | CLAMP | BUEGEL | STAFFA | |
| 004 | 80500428 | 001 | GOUPILLE FENDUE FE/ZNXC3 | SPLIT PIN FE/ZNXC3 | SPLINT FE/ZNXC3 | COPPIGLIA FE/ZNXC3 | |
| 005 | 80061297 | 001 | VIS TETE HEXAGONALE FE/ZNXC3 | HEXAGON HEAD SCREW FE/ZNXC3 | SECHSKANTSCHRAUBE FE/ZNXC3 | VITE TESTA ESAGONALE FE/ZNXC3 | |
| 006 | N01150A0 | 001 | PINCE | CLAMP, MOUNT | ZANGE | PINZE | < 10/1998 traceur éloigné |
| 006 | N01153A0 | 001 | PINCE | CLAMP, MOUNT | ZANGE | PINZE | < 10/1998 traceur éloigné |
| 007 | N01147A0 | 001 | SUPPORT | SUPPORT | TRAEGER | SUPPORTO | < 10/1998 |
| 008 | N01148A0 | 001 | ENTRETOISE | SPACER | DISTANZHUELSE | DISTANZIALE | |
| 009 | 83012533 | 002 | BAGUE AUTOLUBRIF.A COLLERETTE | SELF LUBRICATING BEARING | SELBSTSCHMIEREND.GLEITLAGER | ANELLO LUBRIFICATO | |
| 010 | VNB0145B | 001 | SUPPORT DE SOC ENFOUISS. SOUDE | BRACKET | HALTERUNG | SUPPORTO | |
| 011 | FLA1962A | 001 | PLAT 30 X 12 LG 61 2D12 | BRACKET | GEGENPLATTE | CONTROFLANGIA PER FORCELLA DA | |
| 012 | FLA1961A | 001 | ETRIER | U-BOLT | BUEGEL | CAVALLOTTO | |
| 013 | N01158A0 | 001 | BROCHE 12 LG 93 ZBC | PIN | SPINDEL | PERNO | |
| 014 | 80251220 | 001 | RONDELLE PLATE FE/ZNXC3 | PLAIN WASHER FE/ZNXC3 | SCHEIBE FE/ZNXC3 | RONDELLA PIATTA FE/ZNXC3 | |
| 015 | VLA1075B | 001 | SOC ENFOUISSEUR ASSEMBLE | SHARE | SCHAR | PUNTA-ASSOLCATORE ASSEMBLATA | |
| 015 | N1001110 | 001 | SOC ENFOUISSEUR | SHARE | SCHAR | VOMERE | |
| 016 | 80271001 | 002 | RONDELLE EVENTAIL FLZNNC | SERRATED LOCK WASHER FLZNNC | FAECHERSCHEIBE FLZNNC | RONDELLA VENTAGLIO FLZNNC | |
| 017 | 80201070 | 002 | ECROU HEXAGONAL FE/ZNXC3 | NUT FE/ZNXC3 | SECHSKANTMUTTER FE/ZNXC3 | DADO FE/ZNXC3 | |
| 018 | N01547C0 | 001 | DEPORT ENFOUISSEUR SOC 65 G | SUPPORT | HALTERUNG | | |
| 019 | 83090076 | 002 | COLLIER VIS SANS FIN INOX W4 | COLLAR | HALTEBAND | COLLARE | |
| 020 | N01548C0 | 001 | DEPORT ENFOUISSEUR SOC 65 D | SUPPORT | HALTERUNG | | |
| 021 | 83673008 | 001 | TUYAU PVC Ø46,5, OREGON | | SCHLAUCH PVC Ø46,5 | 1 MT. TUBO Ø46,5 OREGON | |
| 022 | 80500318 | 001 | GOUPILLE FENDUE FE/ZNXC3 | SPLIT PIN FE/ZNXC3 | SPLINT FE/ZNXC3 | COPPIGLIA FE/ZNXC3 | |
| 023 | FPX0752 | 001 | EPINGLE DROITE | ROD LONG | STAB | SPILLO | |
| 024 | VNB0150 | 001 | TRINGLE DE REGLAGE SOUDEE | ROD | STANGE | TRIANGOLO DI REGOLAZIONE | |
| 026 | FNB0339 | 001 | RESSORT DE PRESSION FIL D=5 | SPRING | FEDER | MOLLA DI PRESSIONE | |
| 027 | VNB0188B | 001 | TUBE DE REGLAGE | TUBE | ROHR | TUBO DI REGOLAZIONE | |
| 028 | 80450830 | 002 | GOUPILLE ELASTIQUE FLZNNC | ROLL PIN FLZNNC | SPANNHUELSE FLZNNC | SPINA ELASTICA FLZNNC | |
| 029 | N01543C0 | 001 | DEPORT ENFOUISSEUR SOC 140 G | SUPPORT | HALTERUNG | | |
| 030 | 80201240 | 001 | ECROU HEX.BAS AUTOFR.FE/ZNXC3 | SELF-LOCKING NUT FE/ZNXC3 | SELBSTSICHERND.MUTTER FE/ZNXC3 | DADO AUTOBLOCCANTE FE/ZNXC3 | |
| 031 | 83070063 | 001 | LIEN PVC | PVC CORD | SICHERUNGSBAND | CAVETTO | |
| 032 | VNB0151A | 001 | TRINGLE ASS. | ROD | STANGE | TRIANGOLO | 24 > 28 |
| 033 | FNB0452 | 001 | PLAT DE CENTRAGE | FLAT | ZENTRIERPLATTE | PIATTO | |
| 034 | BLA0141B | 001 | POINTE A TALON SOC MAIS | SWATH STICK POINT | SPITZE | PUNTA A TALLONE VOMERE MAIS | |
| 035 | 80350502 | 001 | RIVET F/60 | COUNTERSUNK HEAD RIVET | SENKNIETE | RIVETTO | |
| 035 | 80350506 | 001 | RIVET F/60 | COUNTERSUNK HEAD RIVET | SENKNIETE | RIVETTO | |



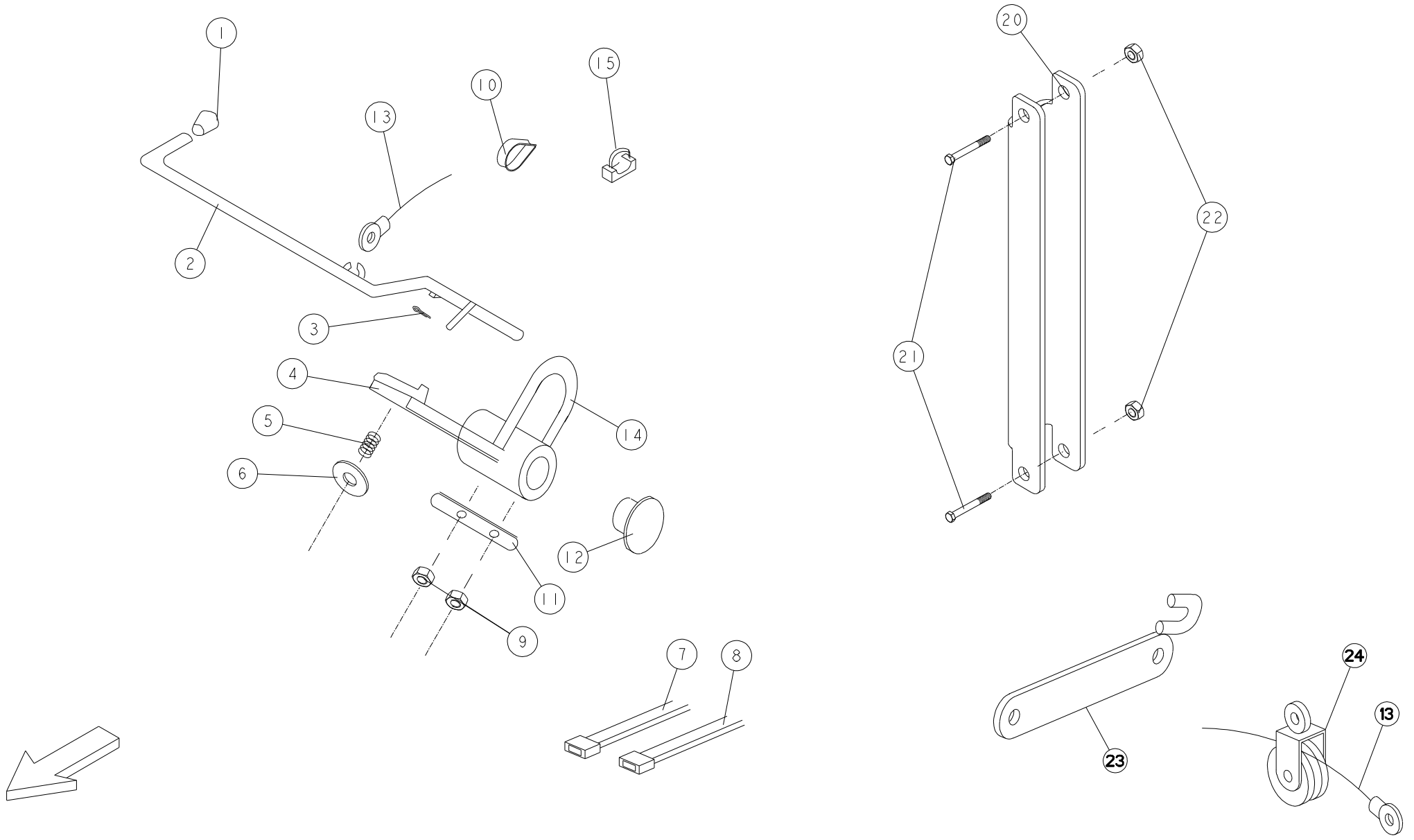


ENFOUISSEUR A SOC SUR DENTS

FERTILIZER SHARE

PFLUGSCHARENFOUISSEUR AUF ZAH

| Rep | Nr | Qt | Designation | Description | Bezeichnung | Referenza | Remarque - Remark - Bemerkung - Osservazioni |
|-----|-----------------|-----|-------------------------------|-----------------------------|--------------------------------|-------------------------------|--|
| 001 | FLA1962A | 002 | PLAT 30 X 12 LG 61 2D12 | BRACKET | GEGENPLATTE | CONTROFLANGIA PER FORCELLA DA | |
| 002 | FNB0429A | 002 | BRIDE | CLAMP | BUEGEL | STAFFA | |
| 003 | 83090138 | 002 | COLLIER INOX A2 | COLLAR INOX A2 | SCHLAUCHSCHELLE INOX A2 | COLLARE INOX A2 | |
| 004 | 80201040 | 004 | ECROU HEX.BAS AUTOFR.FE/ZNXC3 | SELF LOCKING NUT FE/ZNXC3 | SELBSTSICHERND.MUTTER FE/ZNXC3 | DADO AUTOBLOCCANTE FE/ZNXC3 | |
| 005 | 80201440 | 002 | ECROU HEX.BAS AUTOFR.FE/ZNXC3 | SELF-LOCKING NUT FE/ZNXC3 | SELBSTSICHERND.MUTTER FE/ZNXC3 | DADO AUTOBLOCCANTE FE/ZNXC3 | |
| 006 | FLA1961A | 002 | ETRIER | U-BOLT | BUEGEL | CAVALLOTTO | |
| 007 | N1000112 | 001 | PINCE | CLAMP, MOUNT | ZANGE | PINZE | |
| 008 | N1000102 | 001 | PINCE | CLAMP, MOUNT | ZANGE | PINZE | |
| 009 | N00087A0 | 002 | PLAT DE SERRAGE TARAUDE ZBC | FLAT | FLACH | PIASTRA DELL'AGITATORE | |
| 010 | N00092B0 | 001 | RESSORT | SPRING | FEDER | MOLLA | |
| 011 | N00093B0 | 001 | RESSORT | SPRING | FEDER | MOLLA | |
| 012 | VLA1075B | 001 | SOC ENFOUISSEUR ASSEMBLE | SHARE | SCHAR | PUNTA-ASSOLCATORE ASSEMBLATA | |
| 012 | N1001110 | 002 | SOC ENFOUISSEUR | SHARE | SCHAR | VOMERE | |
| 013 | N00102C0 | 001 | SUPPORT | SUPPORT | TRAEGER | SUPPORTO | |
| 014 | N00103C0 | 001 | SUPPORT | SUPPORT | TRAEGER | SUPPORTO | |
| 015 | 83600063 | 002 | TUYAU PVC AIR SI D45 | DUCT | SCHLAUCH | TUBO PVC AIR | |
| 015 | 83673006 | 002 | TUYAU | PIPE | ROHR | TUBO | |
| 016 | 80061225 | 004 | VIS TETE HEXAGONALE FE/ZNXC3 | HEXAGON HEAD SCREW FE/ZNXC3 | SECHSKANTSCHRAUBE FE/ZNXC3 | VITE TESTA ESAGONALE FE/ZNXC3 | |



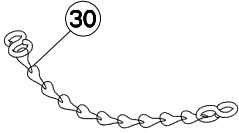
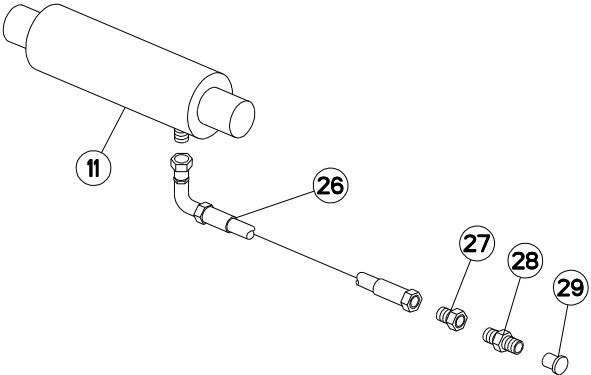
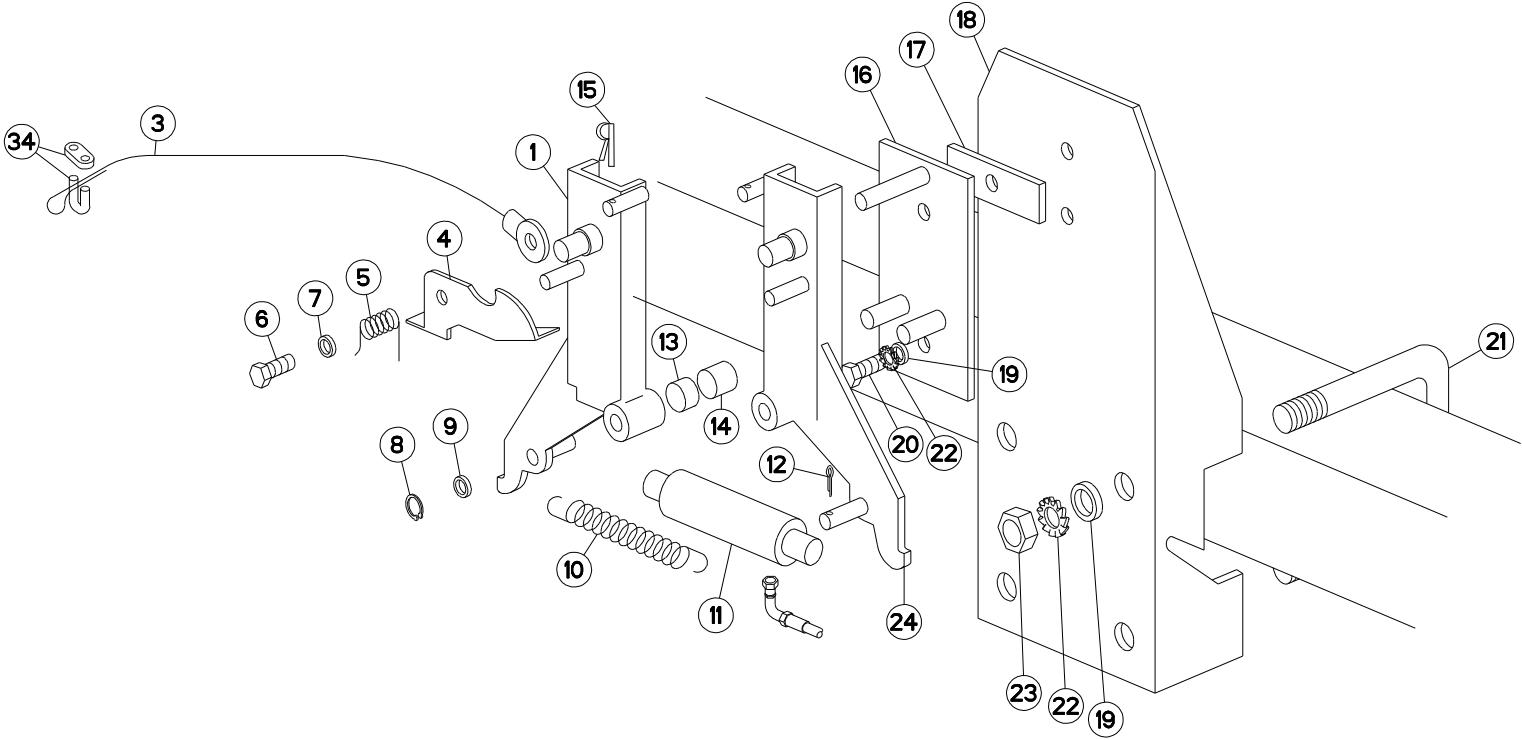
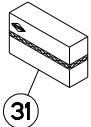


COMMANDE TRACEUR MANUELLE

MARKERS MANUAL CONTROL

SPURANREISSERBETAETIGUNG MANUE CONTROLLO MANUALE MARCATOR

| Rep | Nr | Qt | Designation | Description | Bezeichnung | Referenza | Remarque - Remark - Bemerkung - Osservazioni |
|-----|-----------------|-----|--------------------------------|---------------------------|--------------------------------|-------------------------------|--|
| 001 | A620470 | 001 | EMBOUT NOIR 20 | BACK | ZWINGE | GHIERA PLAST.AVVOLGENTE 20 MM | |
| 002 | VJX0441D | 001 | LEVIER DE TRACEUR SOUDE | LEVER | HEBEL | LEVA DEL TRACCIAFILE | |
| 003 | 80500318 | 001 | GOUPILLE FENDUE FE/ZNXC3 | SPLIT PIN FE/ZNXC3 | SPLINT FE/ZNXC3 | COPPILIA FE/ZNXC3 | |
| 004 | VNB0255C | 001 | SUPPORT DE LEVIER DE TRACEUR | BRACKET | HALTERUNG | SUPPORTO LEVA TRACCIAFILE | |
| 005 | FJX0130B | 001 | RESSORT DE LEVIER DE TRACEUR | SPRING | FEDER | MOLLA DI LEVA DI TRACCIAFILE | |
| 006 | 80251220 | 002 | RONDELLE PLATE FE/ZNXC3 | PLAIN WASHER FE/ZNXC3 | SCHEIBE FE/ZNXC3 | RONDELLA PIATTA FE/ZNXC3 | |
| 007 | 83090192 | 006 | COLLIER PLASTIQUE | CABLE TIE PLASTIC | KABELBINDER PLASTIK | FASCETTE FERMACAVI | <->350mm |
| 008 | 83090086 | 006 | COLLIER PLASTIQUE | CABLE TIE PLASTIC | KABELBINDER PLASTIK | FASCETTE FERMACAVI | <->265mm |
| 009 | 80201040 | 004 | ECROU HEX.BAS AUTOFR.FE/ZNXC3 | SELF LOCKING NUT FE/ZNXC3 | SELBSTSICHERND.MUTTER FE/ZNXC3 | DADO AUTOBLOCCANTE FE/ZNXC3 | |
| 010 | 82300108 | 002 | COSSE COEUR GALVANISE | POD | HULSE | TERMINALE | |
| 011 | FLS0169 | 002 | BRIDE | CLAMP | BUEGEL | STAFFA | |
| 012 | A621764 | 002 | BOUCHON ROUGE 62,6 | DUST | SCHALE | TAPPO | |
| 013 | VLA1714 | 002 | CABLE TRACEUR | CABLE | KABEL | CAVO | |
| 014 | FNB0778 | 002 | ETRIER | U-BOLT | BUEGEL | CAVALLOTTO | |
| 015 | 82300106 | 002 | SERRE-CABLE FE/ZNXC3 | CLAMP FE/ZNXC3 | KLEMME FE/ZNXC3 | TESTA CAVO FE/ZNXC3 | |
| 020 | VLR0104B | 002 | BIELLE DE COMMANDE | PULL BAR | SCHUBSTANGE | BIELLA DI COMANDO | |
| 021 | 80061270 | 004 | VIS TETE HEXAGONALE INOX | HEXAGON HEAD SCREW INOX | SECHSKANTSCHRAUBE INOX | VITE A TESTA ESAGONALE INOX | |
| 022 | 80201240 | 004 | ECROU HEX.BAS AUTOFR.FE/ZNXC3 | SELF-LOCKING NUT FE/ZNXC3 | SELBSTSICHERND.MUTTER FE/ZNXC3 | DADO AUTOBLOCCANTE FE/ZNXC3 | |
| 023 | VNB0466 | 002 | SUPPORT DE POULIE | BRACKET | HALTERUNG | SUPPORTO PULEGGIA | |
| 024 | FPX0344 | 002 | POULIE DE TRACEUR GRAND MODELE | PULLEY | KEILRIEMENSCHLEIBE | PULEGGIA DEL TRACCIAFILE | |



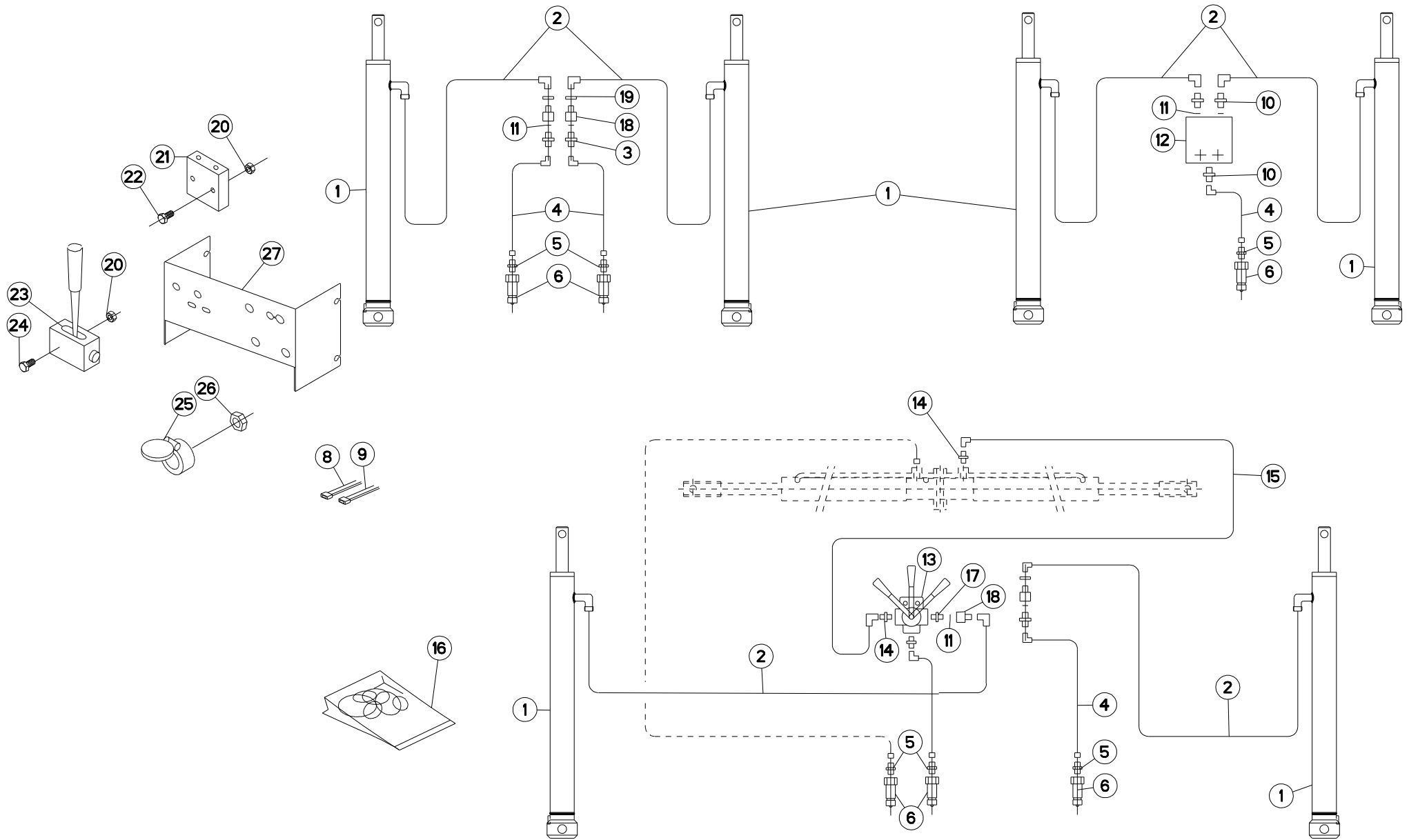


VA ET VIENT HYDRAULIQUE

HYDRAULIC SINGLE ACTING

SPURANREISSERBETATIGUNG EINFAC

| Rep | Nr | Qt | Designation | Description | Bezeichnung | Referenza | Remarque - Remark - Bemerkung - Osservazioni |
|-----|-----------------|-----|--------------------------------|-----------------------------|-----------------------------|--------------------------------|--|
| 001 | VLR0110B | 001 | LEVIER | LEVER | HEBEL | LEVA | |
| 003 | 82300108 | 001 | COSSE COEUR GALVANISE | POD | HULSE | TERMINALE | |
| 004 | FPX0253A | 001 | VERROU | LATCH | RIEGEL | LEVA | |
| 005 | FLN0666 | 002 | RESSORT DE VERROU ZBC | SPRING | FEDER | MOLLA | |
| 006 | 80060820 | 002 | VIS TETE HEXAGONALE FE/ZNXC3 | HEXAGON HEAD SCREW FE/ZNXC3 | SECHSKANTSCHRAUBE FE/ZNXC3 | VITE TESTA ESAGONALE FE/ZNXC3 | |
| 007 | 80250934 | 002 | RONDELLE PLATE FE/ZNXC3 | PLAIN WASHER FE/ZNXC3 | SCHEIBE FE/ZNXC3 | RONDELLA PIATTA FE/ZNXC3 | |
| 008 | 80582200 | 001 | CIRCLIP EXTERIEUR | RETAINING RING | SICHERUNGSRING | ANELLO | |
| 009 | 80252234 | 001 | RONDELLE PLATE FE/ZNXC3 | PLAIN WASHER FE/ZNXC3 | SCHEIBE FE/ZNXC3 | RONDELLA PIATTA FE/ZNXC3 | |
| 010 | FPX0255A | 001 | RESSORT RAPPEL | SPRING | FEDER | MOLLA RICHIAMO AUTO COMANDO | |
| 011 | A621121 | 001 | VERIN SE 25 C.80 +CLAPET FREIN | JACK | HEBEBOCK | PISTONE SE 25 C.80 + VALVOLA F | |
| 012 | 80500318 | 001 | GOUPILLE FENDUE FE/ZNXC3 | SPLIT PIN FE/ZNXC3 | SPLINT FE/ZNXC3 | COPPIGLIA FE/ZNXC3 | |
| 013 | 83012227 | 004 | BAGUE AUTOLUBRIFIANTE | SELF LUBRICATING BEARING | SELBSTSCHMIEREND.GLEITLAGER | ANELLO LUBRIFICATO | |
| 014 | 83012228 | 001 | BAGUE AUTOLUBRIFIANTE | SELF LUBRICATING BEARING | SELBSTSCHMIEREND.GLEITLAGER | ANELLO LUBRIFICATO | |
| 015 | 80570300 | 001 | GOUPILLE BETA SIMPLE FE/ZNXC3 | SPRING COTTER PIN FE/ZNXC3 | FEDERSTECKER FE/ZNXC3 | MOLLA FE/ZNXC3 | |
| 016 | VLN0184A | 001 | BATI DE COMMANDE AUTO | FRAME | RAHMEN | BASAMENTO DEL C.DO AUTOMATICO | |
| 017 | FLE0336 | 001 | CALE D'EPaisseur | DISTANCE PLATE | DISTANZPLATTE | SPESSORE | |
| 018 | VNB0571A | 001 | SUPPORT D'INVERSEUR SOUDE | BRACKET | HALTERUNG | SUPPORTO D'INVERSIONE SALDATO | |
| 019 | A430152 | 001 | R.PLAT.T.NOIR. 30-16,5-1,2 | | | | |
| 020 | 80061287 | 001 | VIS TETE HEXAGONALE INOX | HEXAGON HEAD SCREW INOX | SECHSKANTSCHRAUBE INOX | VITE A TESTA ESAGONALE INOX | |
| 021 | FNB0758A | 002 | ETRIER | U-BOLT | BUEGEL | CAVALLOTTO | |
| 022 | 80271201 | 004 | RONDELLE EVENTAIL FLZNNC | SERRATED LOCK WASHER FLZNNC | FAECHERSCHEIBE FLZNNC | RONDELLA VENTAGLIO FLZNNC | |
| 023 | 80201270 | 004 | ECROU HEXAGONAL FE/ZNXC3 | NUT FE/ZNXC3 | SECHSKANTMUTTER FE/ZNXC3 | DADO FE/ZNXC3 | |
| 024 | VLR0109B | 001 | LEVIER | LEVER | HEBEL | LEVA | |
| 026 | VFD0302 | 001 | FLEX 1/4 2,10 1/2JFD 1/2JFC | HYDRAULIC HOSE | ZYLINDERSCHLAUCH | FLESSIBILE L=2100 | |
| 027 | A621830 | 001 | ADAPTATEUR DROI.GCM1/2" JM1/2" | ADAPTER | ADAPTER | ADATTATORE DX GCM1/2" JM1/2" | |
| 028 | A4074001 | 001 | COUPLEUR | COUPLER | KUPPLER | GIUNTO | |
| 029 | 82300026 | 001 | CAPUCHON COUPLEUR MALE | CAP MALE CONNECTOR | KAPPE KUPPLUNGSSTECKER | TAPPO | |
| 030 | 83070063 | 001 | LIEN PVC | PVC CORD | SICHERUNGSBAND | CAVETTO | |
| 031 | VNB0257A | 001 | CDE VA ET VIENT HYDRAULIQUE | | | C.DO "VA E VIENI IDRAULICO" | |



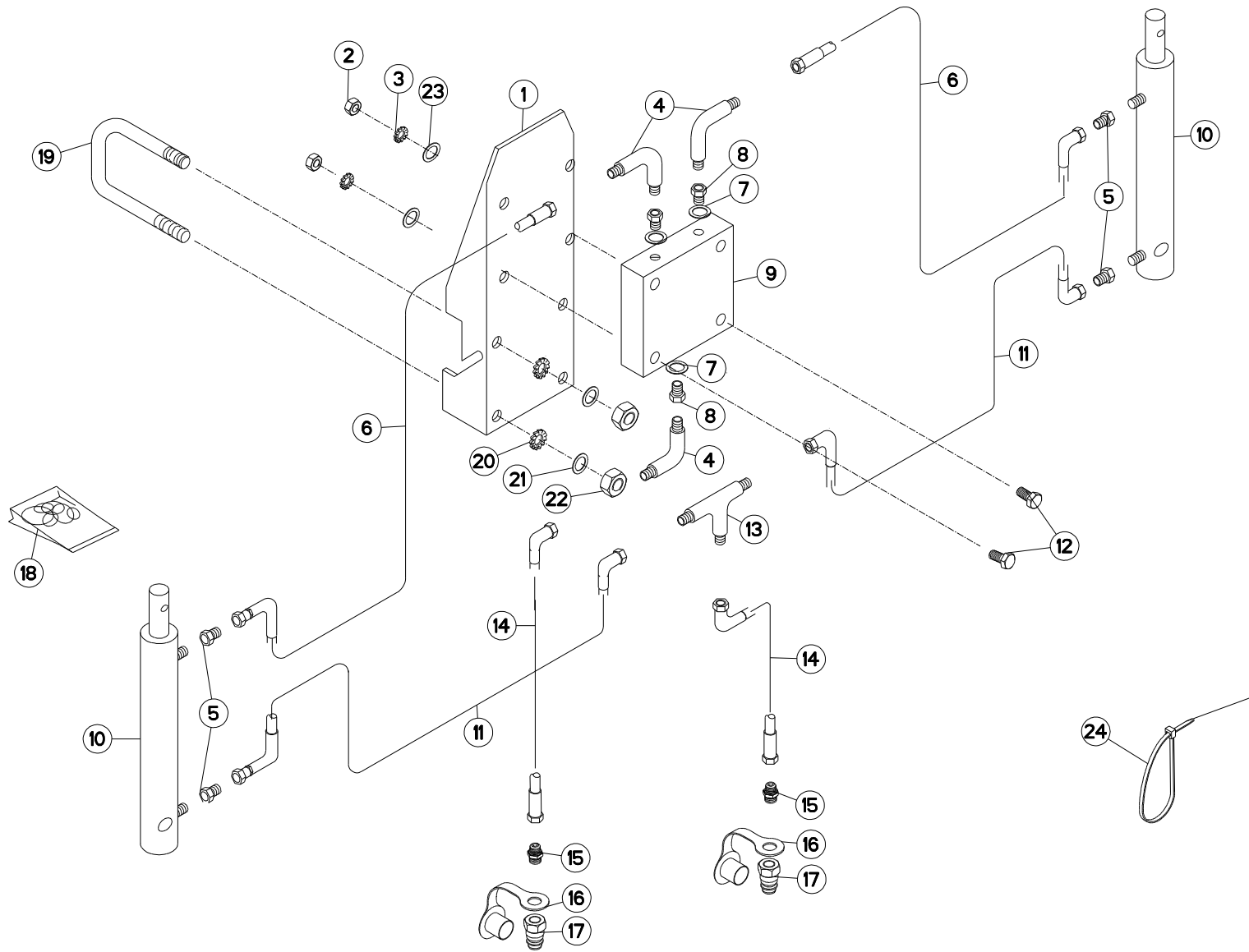
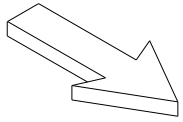


COMMANDE HYDRAUL.TRACEUR SE

HYDRAUL.CONTROL MARKERS SE

HYDRAULISCH EW

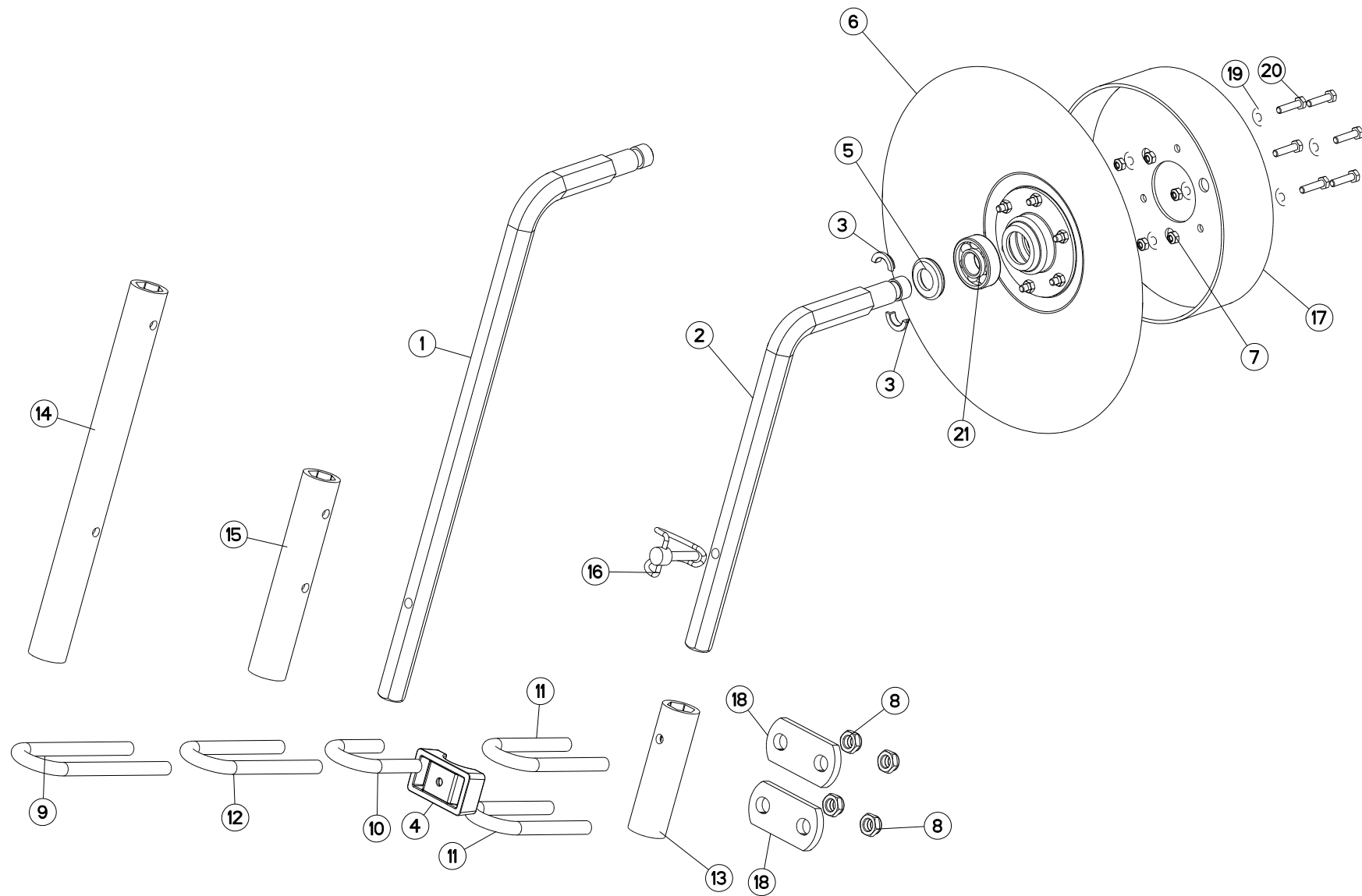
| Rep | Nr | Qt | Designation | Description | Bezeichnung | Referenza | Remarque - Remark - Bemerkung - Osservazioni |
|-----|-----------------|-----|--------------------------------|--------------------------------|--------------------------------|--------------------------------|--|
| 001 | N00048A0 | 002 | VERIN SIMPLE EFFET 20/32 C=300 | JACK 20/32 C=300 | HEBEBOCK 20/32 C=300 | MARTINETTO SEMPLICE EFFETTO | |
| 002 | A4910003 | 002 | FLEXIBLE | HOSE, HYDRAULIC | HYDRAULIKSCHLAUCH | TUBO IN GOMMA | |
| 002 | N00711A0 | 002 | FLEX 1/4 2,60 14MFD 14MFC | HYDRAULIC HOSE 1/4 <->2,60M | KYDRAULIKSCHLAUCH 1/4 <->2,60M | TUBO IN GOMMA | |
| 003 | 82300808 | 002 | UNION MALE | MALE STUD CONNECTOR | GERADEREINSCHRAUBSTUTZEN | RACCORDO | |
| 004 | N02086A0 | 002 | FLEX 1/4 1,90M 14MFC 14MFD | HYDRAULIC HOSE | ZYLINDERSCHLAUCH | TUBO IN GOMMA | |
| 005 | A4080481 | 002 | UNION | FITTING, HYDRAULIC, UNION | VERBINDUNG | CONNETTORE | |
| 006 | A4074001 | 002 | COUPLEUR | COUPLER | KUPPLER | GIUNTO | |
| 008 | 83090093 | 006 | COLLIER PLASTIQUE | CABLE TIE PLASTIC | KABELBINDER PLASTIK | FASCETTE FERMACAVI | |
| 009 | 83090192 | 012 | COLLIER PLASTIQUE | CABLE TIE PLASTIC | KABELBINDER PLASTIK | FASCETTE FERMACAVI | |
| 010 | 82300808 | 003 | UNION MALE | MALE STUD CONNECTOR | GERADEREINSCHRAUBSTUTZEN | RACCORDO | |
| 011 | A4072030 | 002 | LIMITEUR DEBIT D0.8 TUBE D16 | DELIVERY LIMITER | MENGENBEGRENZER | REGOLATORE D'ALIMENTAZIONE | |
| 012 | 82300089 | 001 | VALVE DE SEQUENCE | SEQUENCE VALVE | WEGWECHSELVENTIL | VALVOLA DI SEQUENZA | |
| 013 | A4071300 | 001 | ROBINET | VALVE, BALL | KUGELHAHN | ROBINETTO | |
| 014 | A4080473 | 004 | UNION | FITTING, HYDRAULIC, UNION | VERBINDUNG | CONNETTORE | |
| 015 | N02169A0 | 001 | FLEX 1/4 1,310 14MFC90 14MFC | HYDRAULIC HOSE | ZYLINDERSCHLAUCH | TUBO IN GOMMA | |
| 016 | N02553A0 | 001 | POCHETTE DE JOINTS | SET OF SEALS | SATZ DICHTUNGEN | SERIE GUARNIZIONI | |
| 017 | A4080411 | 001 | UNION MALE | MALE STUD CONNECTOR | GERADER EINSCHRAUBSTUTZEN | GIUZIONE DIRITTA ZBC | |
| 018 | N02627B0 | 002 | SUPPORT PASTILLE ZBC | SUPPORT | HALTERUNG | SUPPORTO | |
| 019 | 80201403 | 002 | ECROU HEXAGONAL BAS FE/ZNXC3 | NUT FE/ZNXC3 | SECHSKANTMUTTER FE/ZNXC3 | DADO FE/ZNXC3 | |
| 020 | 80200840 | 002 | ECROU HEX.BAS AUTOFR.FE/ZNXC3 | SELF-LOCKING NUT FE/ZNXC3 | SELBSTSICHERND.MUTTER FE/ZNXC3 | DADO AUTOBLOCCANTE FE/ZNXC3 | |
| 021 | 82300089 | 001 | VALVE DE SEQUENCE | SEQUENCE VALVE | WEGWECHSELVENTIL | VALVOLA DI SEQUENZA | |
| 022 | 80080831 | 002 | VIS TETE CYL.SIX P.CR.FE/ZNXC3 | HEX.SOCK.HEAD CAP SCR.FE/ZNXC3 | ZYLINDERSCHR.INNENSEC.FE/ZNXC3 | VITE A TESTA CILINDR. FE/ZNXC3 | |
| 023 | A4071300 | 001 | ROBINET | VALVE, BALL | KUGELHAHN | ROBINETTO | |
| 024 | 80060826 | 002 | VIS TETE HEXAGONALE FE/ZNXC3 | HEAD HEX SCREW FE/ZNXC3 | SECHSKANTSCHRAUBE FE/ZNXC3 | VITE TESTA ESAGONALE FE/ZNXC3 | |
| 025 | 82300066 | 001 | SUPPORT COUPLEUR MALE | ANCHOR BRACKET FOR MALE TIP | STECKERHALTER | SUPPORTO | |
| 026 | 80201805 | 001 | ECROU HEXAGONAL BAS | HEXAGON THIN NUT | FLACHE SECHSKANTMUTTER | DADO | |
| 027 | N01666B0 | 001 | SUPPORT | SUPPORT | TRAEGER | SUPPORTO | |





COMMANDE HYDRAULI.TRACEUR DE SINGLE BARR HYDRAULIC CONTROL SPURANREISSERBETATIGUNG HYD.

| Rep | Nr | Qt | Designation | Description | Bezeichnung | Referenza | Remarque - Remark - Bemerkung - Osservazioni |
|-----|-----------------|-----|--------------------------------|-------------------------------|----------------------------|--------------------------------|--|
| 001 | VNB0571A | 001 | SUPPORT D'INVERSEUR SOUDE | BRACKET | HALTERUNG | SUPPORTO D'INVERSIONE SALDATO | |
| 002 | 80200870 | 002 | ECROU HEXAGONAL FE/ZNXC3 | NUT FE/ZNXC3 | SECHSKANTMUTTER FE/ZNXC3 | DADO FE/ZNXC3 | |
| 003 | 80270801 | 002 | RONDELLE EVENTAIL FE/ZNXC3 | SERRATED LOCK WASHER FE/ZNXC3 | FAECHERSCHEIBE FE/ZNXC3 | RONDELLA VENTAGLIO FE/ZNXC3 | |
| 004 | A620808 | 003 | ADAPT.COUDE 90 GCM 3/8-JM 1/2 | ADAPTER | ADAPTER | ADATT.GOMITO 90 GCM 3/8-JM 1/2 | |
| 005 | A620035 | 004 | ADAPTATEUR DR.GCM 1/4-JM 1/2 | ADAPTER | ADAPTER | ADATTATORE DX GCM 1/4-JM 1/2 | |
| 006 | VLA1712 | 002 | FLEX 1/4 3,75 1/2JFD 1/2JFC | HYDRAULIC HOSE | ZYLINDERSCHLAUCH | FLEX.D=6 L=3750 1D.1C.F1/2JIC | |
| 006 | VLA2207 | 002 | FLEX 1/4 3,10 1/2JFC 1/2JFC | HYDRAULIC HOSE | ZYLINDERSCHLAUCH | CAVO DG L3100 2COUD F1/2 JIC | |
| 007 | 82102418 | 003 | JOINT CUIVRE | SEALING RING | DICHTRING | RONDELLA RAME | |
| 008 | A622133 | 003 | ADAPT. TOURNANT AT 8-8X13 CYL | ADAPTER | ADAPTER | ADATTATORE | |
| 009 | 82300071 | 001 | VALVE DE SEQUENCE | SEQUENCE VALVE | WEGWECHSELVENTIL | VALVOLA DI SEQUENZA | |
| 010 | VNB0780A | 002 | VERIN DE 40-20 C=300 1/4 GAZ F | HYDRAULIK CYLINDER | HYDRAULIK CYLINDER | CILINDRO 40X20 | |
| 011 | VAD1124 | 002 | FLEX 1/4 3,35 1/2JFD 1/2JFC | HYDRAULIC HOSE | ZYLINDERSCHLAUCH | TUBO IN GOMMA | |
| 011 | VLJ0112A | 002 | FLEX 1/4 3,85 1/2JFC 1/2JFC | HYDRAULIC HOSE | ZYLINDERSCHLAUCH | CAVO L3850 2COUD F 1/2 JIC | |
| 012 | 80060850 | 002 | VIS TETE HEXAGONALE FE/ZNXC3 | HEXAGON HEAD SCREW FE/ZNXC3 | SECHSKANTSCHRAUBE FE/ZNXC3 | VITE TESTA ESAGONALE FE/ZNXC3 | |
| 013 | A621207 | 001 | TE EG.JM 1/2-JM 1/2-JM 1/2 | T UNION | T STUCK | RACCORDO A T EG.JM 1/2-JM 1/2- | |
| 014 | VLJ0114A | 002 | FLEX 1/4 1,90 1/2JFD 1/2JFC | HYDRAULIC HOSE | ZYLINDERSCHLAUCH | CAVO 1 EMBOUT COUDE | |
| 015 | A621830 | 002 | ADAPTATEUR DROI.GCM1/2" JM1/2" | ADAPTER | ADAPTER | ADATTATORE DX GCM1/2" JM1/2" | |
| 016 | 82300026 | 002 | CAPUCHON COUPLEUR MALE | CAP MALE CONNECTOR | KAPPE KUPPLUNGSSTECKER | TAPPO | |
| 017 | A4074001 | 002 | COUPLEUR | COUPLER | KUPPLER | GIUNTO | |
| 018 | VNB0781 | 001 | POCHETTE DE JOINTS | KPL SET OF SEALS | DICHTUNGSSATZ | SERIE GUARNIZIONI | |
| 019 | FNB0758A | 002 | ETRIER | U-BOLT | BUEGEL | CAVALLOTTO | |
| 020 | 80251220 | 004 | RONDELLE PLATE FE/ZNXC3 | PLAIN WASHER FE/ZNXC3 | SCHEIBE FE/ZNXC3 | RONDELLA PIATTA FE/ZNXC3 | |
| 021 | 80271201 | 004 | RONDELLE EVENTAIL FLZNNC | SERRATED LOCK WASHER FLZNNC | FAECHERSCHEIBE FLZNNC | RONDELLA VENTAGLIO FLZNNC | |
| 022 | 80201270 | 004 | ECROU HEXAGONAL FE/ZNXC3 | NUT FE/ZNXC3 | SECHSKANTMUTTER FE/ZNXC3 | DADO FE/ZNXC3 | |
| 023 | 80250823 | 004 | RONDELLE PLATE FE/ZNXC3 | PLAIN WASHER FE/ZNXC3 | SCHEIBE FE/ZNXC3 | RONDELLA PIATTA FE/ZNXC3 | |
| 024 | 83090093 | 010 | COLLIER PLASTIQUE | CABLE TIE PLASTIC | KABELBINDER PLASTIK | FASCETTE FERMACAVI | |





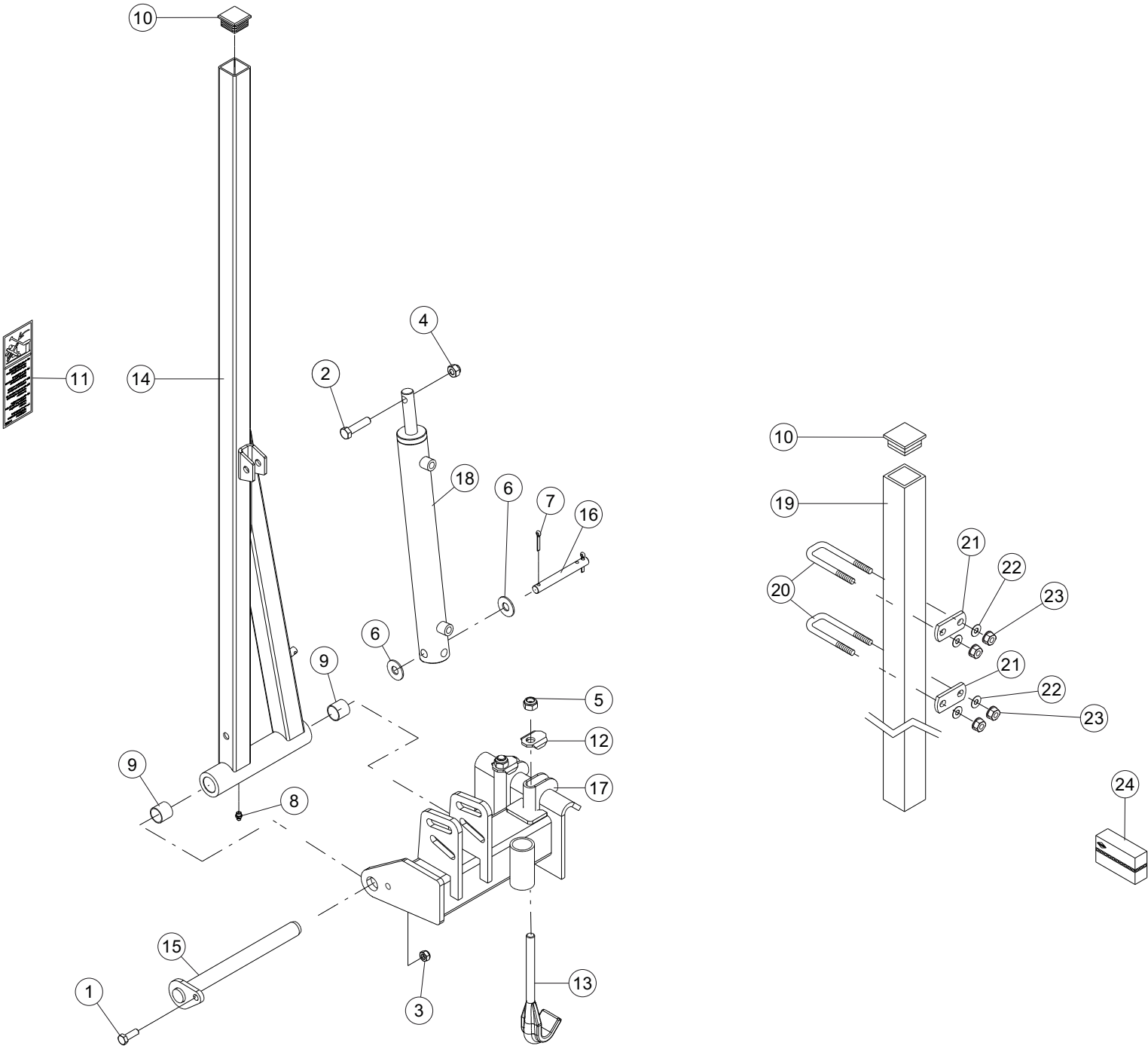
DISQUE TRACEUR

DISCS

SCHEIBEN VORAUFLAUFMARKIERER

DISCHI

| Rep | Nr | Qt | Designation | Description | Bezeichnung | Referenza | Remarque - Remark - Bemerkung - Osservazioni |
|-----|-----------------|-----|--------------------------------|--------------------------------|--------------------------------|-------------------------------|--|
| 001 | N00055D0 | 001 | AXE | PIN | ACHSE | ASSE | |
| 002 | N02342B0 | 001 | AXE | PIN | ACHSE | ASSE | |
| 003 | N00644B0 | 002 | BAGUE D'ARRET / DISQUE EP 2.5M | 1/2 BUSH | 1/2 HUELSE | BOCCOLA | |
| 004 | N1001290 | 001 | BERCEAU | CRADLE | HALTERUNG | SUPPORTO | * 7334-02/12/03 |
| 005 | N00650A0 | 001 | COUPELLE | CUP | SCHALE | COPPIGLIA | |
| 006 | N02343A0 | 001 | DISQUE D335 AXE COURT | DISC | SCHEIBE | DISCO COMPLETO + BRACCIO | |
| 006 | VNB1022A | 001 | DISQUE AXE LONG | DISC | SCHEIBE | DISCO D=335 | |
| 007 | 80200640 | 012 | ECROU HEX.BAS AUTOFR.FE/ZNXC3 | SELF-LOCKING NUT FE/ZNXC3 | SELBSTSICHERND.MUTTER FE/ZNXC3 | DADO AUTOBLOCCANTE FE/ZNXC3 | |
| 008 | 80201240 | 004 | ECROU HEX.BAS AUTOFR.FE/ZNXC3 | SELF-LOCKING NUT FE/ZNXC3 | SELBSTSICHERND.MUTTER FE/ZNXC3 | DADO AUTOBLOCCANTE FE/ZNXC3 | |
| 009 | N03311A0 | 001 | ETRIER | U-BOLT | BUEGEL | CAVALLOTTO | : traceur bras 80x50 repliable |
| 010 | N03354A0 | 001 | ETRIER | U-BOLT | BUEGEL | CAVALLOTTO | : traceur bras 80x50 |
| 011 | N03374A0 | 002 | ETRIER | U-BOLT | BUEGEL | CAVALLOTTO | : traceur bras 40x40 et 40x60 |
| 012 | N03375A0 | 001 | ETRIER | U-BOLT | BUEGEL | CAVALLOTTO | : traceur bras 40x40 et 40x60 |
| 013 | N00053C0 | 001 | FOURREAU | SHEATH, RIGID | KULISSE | FODERO | : traceur bras 40x40 et 40x60 |
| 014 | N03313B0 | 001 | FOURREAU | SHEATH, RIGID | KULISSE | FODERO | : traceur bras 80x50 repliable |
| 015 | N03355B0 | 001 | FOURREAU | SHEATH, RIGID | KULISSE | FODERO | : traceur bras 80x50 |
| 016 | 80560801 | 001 | GOUPILLE CAVALIERE FE/ZNXC3 | TUBE PIN FE/ZNXC3 | ROHRKLAPPSTECKER FE/ZNXC3 | PERNO FE/ZNXC3 | |
| 017 | N1001180 | 001 | LIMITEUR DE PROFONDEUR | DEEP CONTROL WHEEL | TIEFENBEGRENZER | CONTROLLO PROFONDA | |
| 018 | N00039B0 | 002 | PLAT 40X8X80 | FLAT | FLACH | PIATTO 40X8X80 | |
| 019 | 80250613 | 006 | RONDELLE PLATE FE/ZNXC3 | PLAIN WASHER M6 DIN 9021 (D18X | SCHEIBE FE/ZNXC3 | RONDELLA PIATTA FE/ZNXC3 | |
| 020 | 80060625 | 006 | VIS TETE HEXAGONALE FE/ZNXC3 | HEX BOLT FE/ZNXC3 | SECHSKANTSCHRAUBE FE/ZNXC3 | VITE TESTA ESAGONALE FE/ZNXC3 | |
| 021 | 81002050 | 001 | ROULEMENT A BILLES | BALL BEARING | KUGELLAGER | CUSCINETTO A SFERE | 6204 2RS |





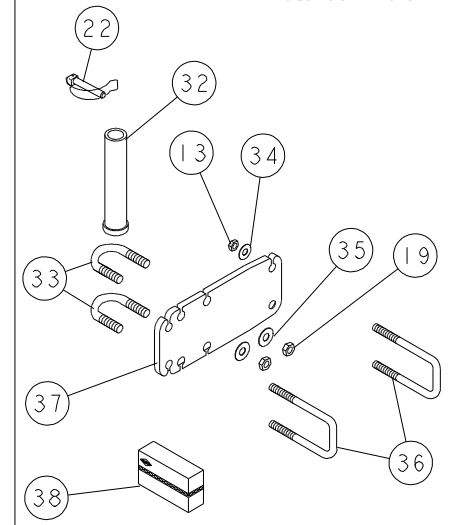
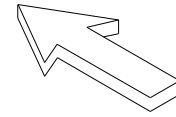
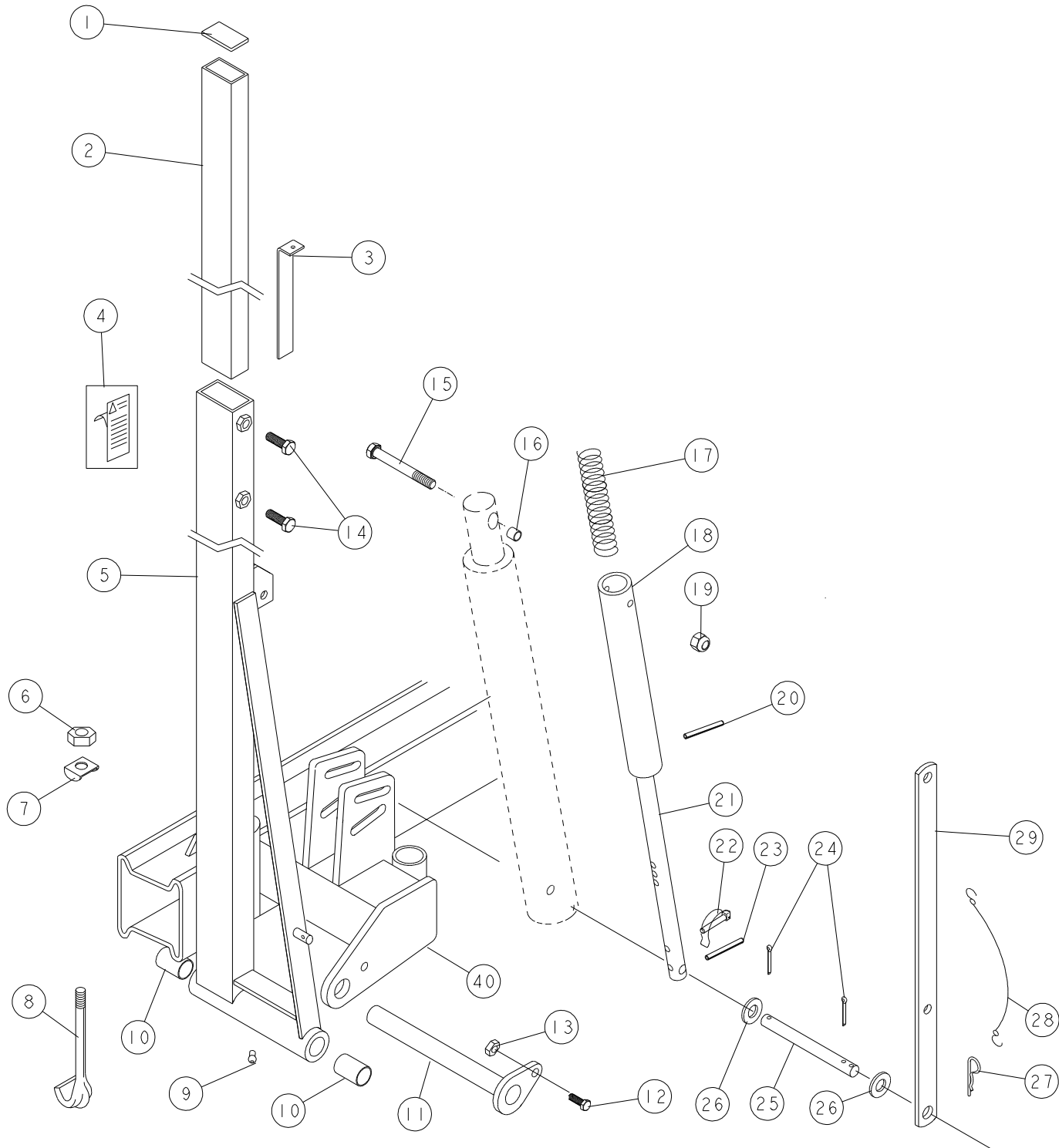
TRACEURS 2M50/3M

MARKERS 2M50/3M

SPURANEISER 2M50/3M

MARCATORI 2M50/3M

| Rep | Nr | Qt | Designation | Description | Bezeichnung | Referenza | Remarque - Remark - Bemerkung - Osservazioni |
|-----|-----------------|-----|-------------------------------|-----------------------------|--------------------------------|--------------------------------|--|
| 001 | 80061073 | 001 | VIS TETE HEXAGONALE FE/ZNXC3 | HEXAGON HEAD SCREW FE/ZNXC3 | SECHSKANTSCHRAUBE FE/ZNXC3 | VITE TESTA ESAGONALE FE/ZNXC3 | |
| 002 | 80061249 | 001 | VIS TETE HEXAGONALE FE/ZNXC3 | HEXAGON HEAD SCREW FE/ZNXC3 | SECHSKANTSCHRAUBE FE/ZNXC3 | VITE TESTA ESAGONALE FE/ZNXC3 | |
| 003 | 80201040 | 001 | ECROU HEX.BAS AUTOFR.FE/ZNXC3 | SELF LOCKING NUT FE/ZNXC3 | SELBSTSICHERND.MUTTER FE/ZNXC3 | DADO AUTOBLOCCANTE FE/ZNXC3 | |
| 004 | 80201231 | 001 | ECROU HEXAG.AUTOFREINE INOX | SELF-LOCKING NUT INOX | SELBSTSICHERNDE MUTTER INOX | DADO AUTOBLOCCANTE INOX | |
| 005 | 80201440 | 002 | ECROU HEX.BAS AUTOFR.FE/ZNXC3 | SELF-LOCKING NUT FE/ZNXC3 | SELBSTSICHERND.MUTTER FE/ZNXC3 | DADO AUTOBLOCCANTE FE/ZNXC3 | |
| 006 | 80251535 | 002 | RONDELLE PLATE FE/ZNXC3 | PLAIN WASHER FE/ZNXC3 | SCHEIBE FE/ZNXC3 | RONDELLA PIATTA FE/ZNXC3 | |
| 007 | 80500428 | 002 | GOUPILLE FENDUE FE/ZNXC3 | SPLIT PIN FE/ZNXC3 | SPLINT FE/ZNXC3 | COPPIGLIA FE/ZNXC3 | |
| 008 | 82200800 | 001 | GRAISSEUR A TETE SPHERIQUE | GREASE FITTING | KEGELSCHMIERNIPPEL | INGRASSATORE SFERICO | |
| 009 | 83012528 | 002 | BAGUE ROULEE | WRAPPED BUSH | GEROLLTE BUCHSE | ANELLO LUBRIFICATO | |
| 010 | 83040176 | 002 | EMBOUT CARRE A LAMELLES | DUST | SCHALE | TAPPO PLASTICA | |
| 011 | FJA0303 | 001 | AUTOCOLLANT SECURITE TRACEUR | STICKER | AUFKLEBER | AUTOADESIVO SICUREZZA TRACCIAF | |
| 012 | FLA0954C | 002 | RONDELLE | WASHER | SCHEIBE | RONDELLA PIATTA | |
| 013 | FNB0429A | 002 | BRIDE | CLAMP | BUEGEL | STAFFA | |
| 014 | K3628480 | 001 | BRAS | ARM | ARM | BRACCIO | <-] |
| 014 | K3628490 | 001 | BRAS | ARM | ARM | BRACCIO | [-> |
| 015 | N00047A0 | 001 | TOURILLON 25X268 ZBC | PIN | BOLZEN | PERNO 25X268 | |
| 016 | N00684A0 | 001 | BROCHE 14*120 | PIN | ACHSE | PERNO | |
| 017 | N04296A0 | 001 | PINCE | CLAMP, MOUNT | ZANGE | PINZE | [-> |
| 017 | N04297A0 | 001 | PINCE | CLAMP, MOUNT | ZANGE | PINZE | <-] |
| 018 | VNB0780B | 001 | VERIN | CYLINDER, HYDRAULIC | HYDRAULIKZYLINDER | CILINDRO | |
| 019 | FLA1803A | 001 | TUBE | TUBE | ROHR | TUBO | [1] |
| 020 | FLA1804 | 002 | ETRIER | U-BOLT | BUEGEL | CAVALLOTTO | [1] |
| 021 | N00039B0 | 002 | PLAT 40X8X80 | FLAT | FLACH | PIATTO 40X8X80 | [1] |
| 022 | 80251128 | 004 | RONDELLE PLATE FE/ZNXC3 | PLAIN WASHER FE/ZNXC3 | SCHEIBE FE/ZNXC3 | RONDELLA PIATTA FE/ZNXC3 | [1] |
| 023 | 80201040 | 004 | ECROU HEX.BAS AUTOFR.FE/ZNXC3 | SELF LOCKING NUT FE/ZNXC3 | SELBSTSICHERND.MUTTER FE/ZNXC3 | DADO AUTOBLOCCANTE FE/ZNXC3 | [1] |
| 024 | D00538A0 | 001 | RALLONGE | EXTENSION | VERLAENGERUNG | ESTENSIONE | + [1] |



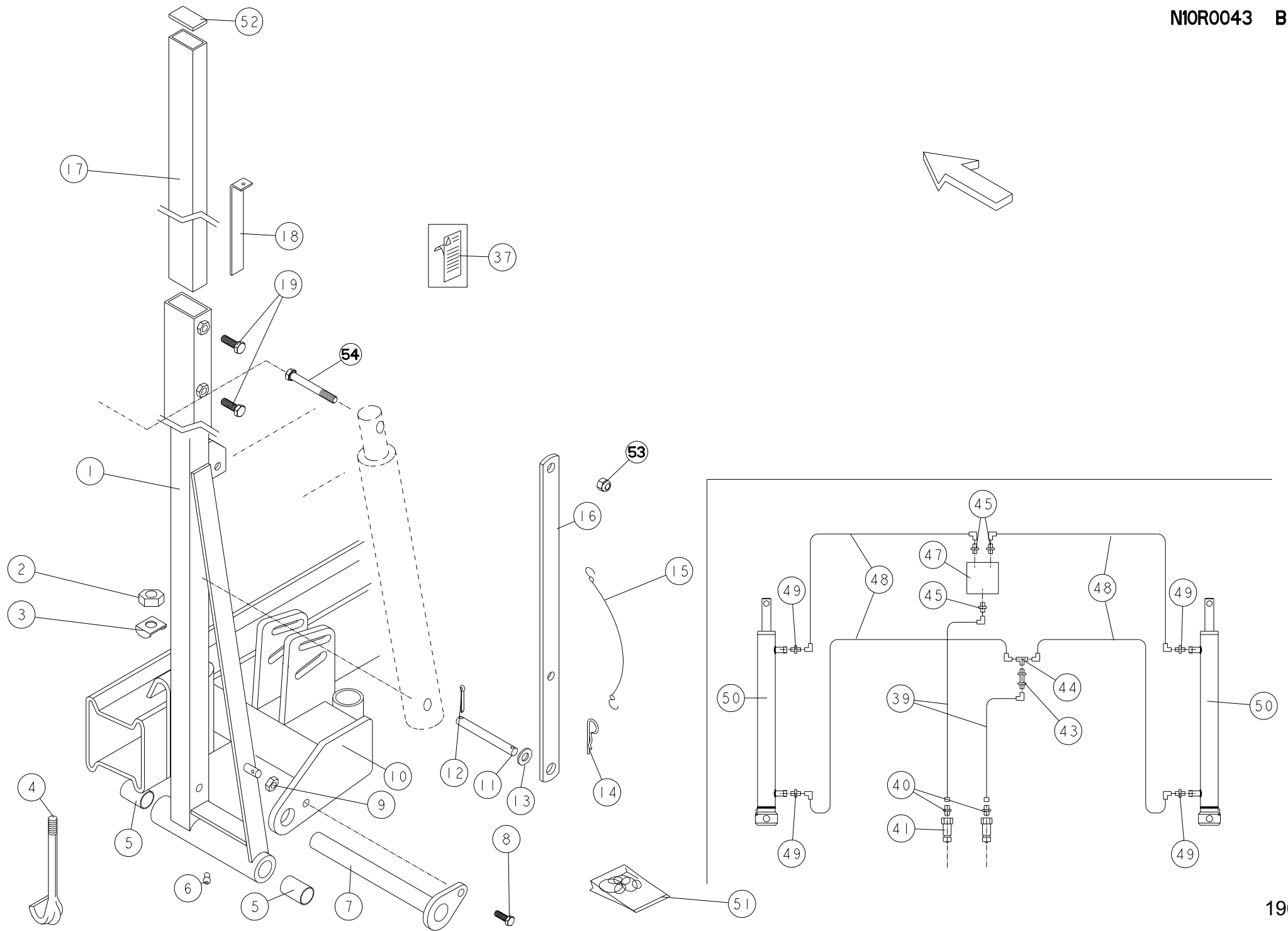


TRACEUR 3.45m / 4.40m (H)

3.45m / 4.40m MARKERS (H)

SPURANREISSER (fur 3.45/4.40m)

| Rep | Nr | Qt | Designation | Description | Bezeichnung | Referenza | Remarque - Remark - Bemerkung - Osservazioni |
|-----|-----------------|-----|--------------------------------|-----------------------------|--------------------------------|--------------------------------|--|
| 001 | B0000751 | 002 | BOUCHON D'OBTURATION | END PLUG | SCHALE | TAPPO PLAST. TUBE 60X40X5 | |
| 002 | N02346A0 | 001 | TUBE | TUBE | ROHR | TUBO | : traçage au centre |
| 002 | N02347A0 | 001 | TUBE | TUBE | ROHR | TUBO | : traçage à la voie |
| 003 | FJA0284 | 002 | PLAQUE DE SERRAGE | PLATE | PLATTE | PLACCA DI FERMO | |
| 004 | FJA0303 | 002 | AUTOCOLLANT SECURITE TRACEUR | STICKER | AUFKLEBER | AUTOADESIVO SICUREZZA TRACCIAF | |
| 005 | N02344B0 | 001 | BRAS DE TRACEUR DROIT 4.40 M | ARM | ARM | BRACCIO | |
| 005 | N02345C0 | 001 | BRAS | ARM | ARM | BRACCIO | |
| 006 | 80201470 | 004 | ECROU HEXAGONAL FE/ZNXC3 | NUT FE/ZNXC3 | SECHSKANTMUTTER FE/ZNXC3 | DADO FE/ZNXC3 | |
| 007 | FLA0954C | 004 | RONDELLE | WASHER | SCHEIBE | RONDELLA PIATTA | |
| 008 | FNB0429A | 004 | BRIDE | CLAMP | BUEGEL | STAFFA | |
| 009 | 82200800 | 002 | GRAISSEUR A TETE SPHERIQUE | GREASE FITTING | KEGELSCHMIERNIPPEL | INGRASSATORE SFERICO | |
| 010 | 83012528 | 004 | BAGUE ROULEE | WRAPPED BUSH | GEROLLTE BUCHSE | ANELLO LUBRIFICATO | |
| 011 | N00047A0 | 002 | TOURILLON 25X268 ZBC | PIN | BOLZEN | PERNO 25X268 | |
| 012 | 80061073 | 002 | VIS TETE HEXAGONALE FE/ZNXC3 | HEXAGON HEAD SCREW FE/ZNXC3 | SECHSKANTSCHRAUBE FE/ZNXC3 | VITE TESTA ESAGONALE FE/ZNXC3 | |
| 013 | 80201040 | 002 | ECROU HEX.BAS AUTOFR.FE/ZNXC3 | SELF LOCKING NUT FE/ZNXC3 | SELBSTSICHERND.MUTTER FE/ZNXC3 | DADO AUTOBLOCCANTE FE/ZNXC3 | |
| 014 | 80061601 | 004 | VIS TETE HEXAGONALE FE/ZNXC3 | HEXAGON HEAD SCREW FE/ZNXC3 | SECHSKANTSCHRAUBE FE/ZNXC3 | VITE TESTA ESAGONALE FE/ZNXC3 | |
| 015 | 80061268 | 002 | VIS TETE HEXAGONALE FE/ZNXC3 | HEX. HEAD SCREW FE/ZNXC3 | SECHSKANTSCHRAUBE FE/ZNXC3 | VITE TESTA ESAGONALE FE/ZNXC3 | |
| 016 | N1000000 | 002 | DOUILLE ZBC | BUSH | HUELSE | BUSSOLA | |
| 017 | N03525A0 | 002 | RESSORT DE TRACEUR | SPRING | ZUGFEDER SPURANREISSER | MOLLA | |
| 018 | N03472A0 | 002 | TUBE | TUBE | ROHR | TUBO | |
| 019 | 80201240 | 002 | ECROU HEX.BAS AUTOFR.FE/ZNXC3 | SELF-LOCKING NUT FE/ZNXC3 | SELBSTSICHERND.MUTTER FE/ZNXC3 | DADO AUTOBLOCCANTE FE/ZNXC3 | |
| 020 | 80450845 | 002 | GOUPILLE ELASTIQUE FLZNNC | ROLL PIN FLZNNC | SPANNHUELSE FLZNNC | SPINA ELASTICA FLZNNC | |
| 021 | N03471A0 | 002 | TUBE | TUBE | ROHR | TUBO | |
| 022 | 80560802 | 002 | GOUPILLE DE SECURITE FE/ZNXC3 | SAFETY PIN FE/ZNXC3 | SICHERHEITSKLAPPSTE.FE/ZNXC3 | COPPIGLIA FE/ZNXC3 | |
| 023 | 80450830 | 002 | GOUPILLE ELASTIQUE FLZNNC | ROLL PIN FLZNNC | SPANNHUELSE FLZNNC | SPINA ELASTICA FLZNNC | |
| 024 | 80500428 | 004 | GOUPILLE FENDUE FE/ZNXC3 | SPLIT PIN FE/ZNXC3 | SPLINT FE/ZNXC3 | COPPIGLIA FE/ZNXC3 | |
| 025 | N00684A0 | 002 | BROCHE 14*120 | PIN | ACHSE | PERNO | |
| 026 | 80251535 | 004 | RONDELLE PLATE FE/ZNXC3 | PLAIN WASHER FE/ZNXC3 | SCHEIBE FE/ZNXC3 | RONDELLA PIATTA FE/ZNXC3 | |
| 027 | 80570400 | 002 | GOUPILLE BETA SIMPLE FE/ZNXC3 | SPRING COTTER PIN FE/ZNXC3 | FEDERSTECKER FE/ZNXC3 | MOLLA FE/ZNXC3 | |
| 028 | 83070063 | 002 | LIEN PVC | PVC CORD | SICHERUNGSBAND | CAVETTO | |
| 029 | FNB1382 | 002 | PLAT | FLAT | FLACHEISEN | PIATTO | |
| 032 | N03355B0 | 002 | FOURREAU | SHEATH, RIGID | KULISSE | FODERO | |
| 033 | N03354A0 | 004 | ETRIER | U-BOLT | BUEGEL | CAVALLOTTO | |
| 034 | 80251325 | 008 | RONDELLE PLATE FE/ZNXC3 | PLAIN WASHER FE/ZNXC3 | SCHEIBE FE/ZNXC3 | RONDELLA PIATTA FE/ZNXC3 | |
| 035 | 80251227 | 008 | RONDELLE PLATE FE/ZNXC3 | PLAIN WASHER FE/ZNXC3 | SCHEIBE FE/ZNXC3 | RONDELLA PIATTA FE/ZNXC3 | |
| 036 | FPA0165 | 004 | ETRIER | U-BOLT | BUEGEL | CAVALLOTTO | |
| 037 | N03356A0 | 002 | PLAQUE DE DEPORT | PLATE | PLATTE | PIASTRA | |
| 038 | D01140A0 | 001 | KIT SUP DISQ TRAC MB&TEL 80X50 | KIT | KIT | KIT MONTAGGIO TRACCIAFILE | |
| 040 | VNB0125E | 001 | PINCE | CLAMP, MOUNT | ZANGE | PINZE | < 10/2000 |
| 040 | VNB0124E | 001 | PINCE | CLAMP, MOUNT | ZANGE | PINZE | < 10/2000 |



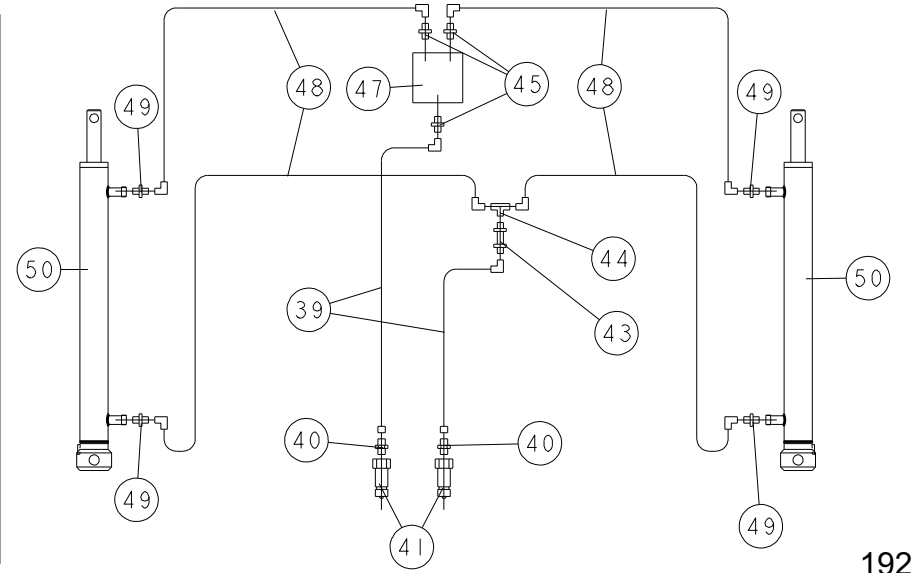
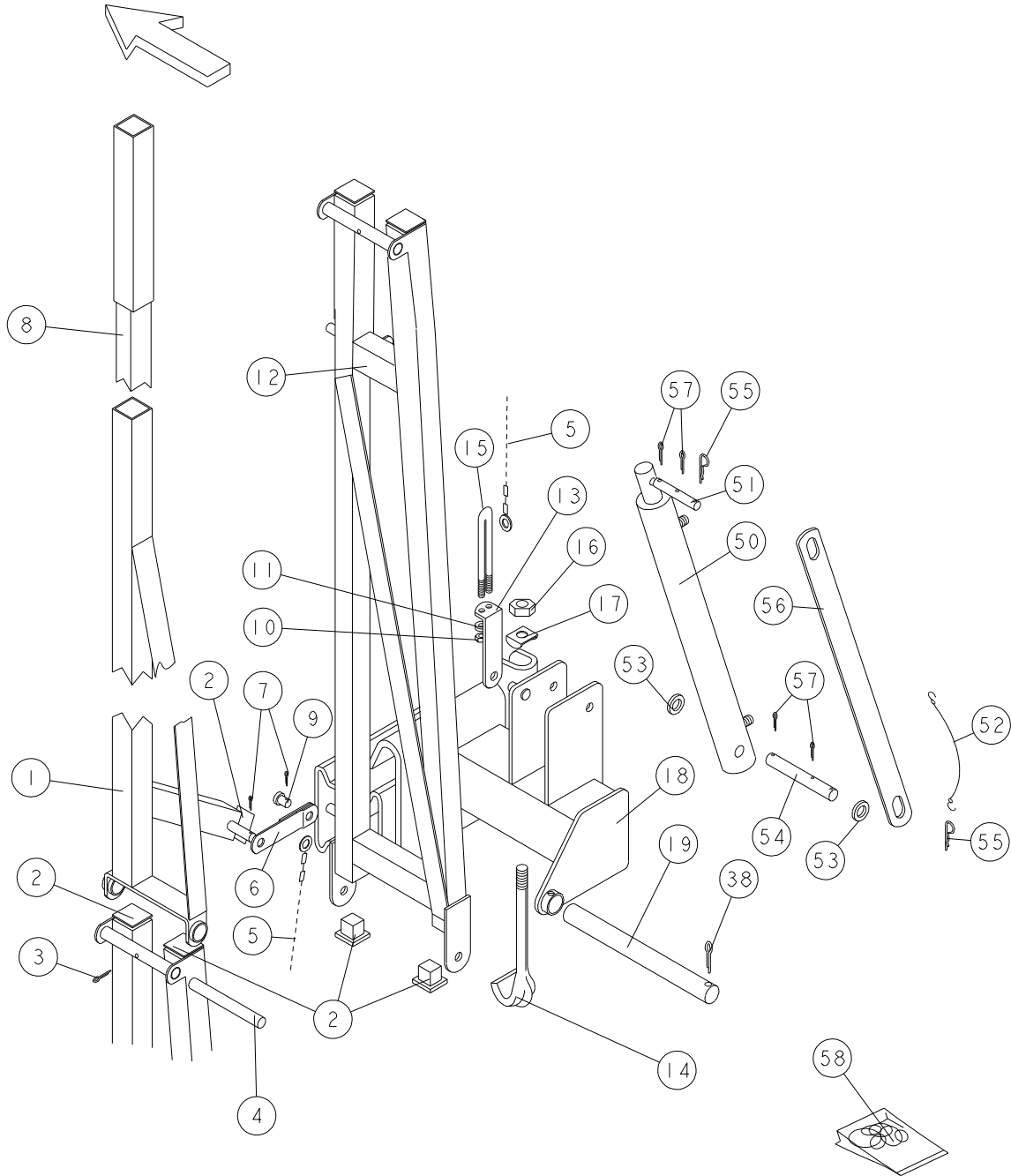


TRACEUR 6.00m

6.00m MARKERS

SPURANREISSER (fur 6.00m)

| Rep | Nr | Qt | Designation | Description | Bezeichnung | Referenza | Remarque - Remark - Bemerkung - Osservazioni |
|-----|-----------------|-----|--------------------------------|-------------------------------|--------------------------------|--------------------------------|--|
| 001 | N00105C0 | 001 | BRAS DROIT TRACEUR 6M00 | MARKER ARM RIGHT | ARM SPURRANREISSER RECHTS | BRACCIO | |
| 001 | N00106D0 | 001 | BRAS TRACEUR GAUCHE 6M00 | ARM | ARM | BRACCIO | |
| 002 | 80201470 | 004 | ECROU HEXAGONAL FE/ZNXC3 | NUT FE/ZNXC3 | SECHSKANTMUTTER FE/ZNXC3 | DADO FE/ZNXC3 | |
| 003 | FLA0954C | 004 | RONDELLE | WASHER | SCHEIBE | RONDELLA PIATTA | |
| 004 | FNB0429A | 004 | BRIDE | CLAMP | BUEGEL | STAFFA | |
| 005 | 83012528 | 004 | BAGUE ROULEE | WRAPPED BUSH | GEROLLTE BUCHSE | ANELLO LUBRIFICATO | |
| 006 | 82200800 | 002 | GRAISSEUR A TETE SPHERIQUE | GREASE FITTING | KEGELSCHMIERNIPPEL | INGRASSATORE SFERICO | |
| 007 | N00047A0 | 002 | TOURILLON 25X268 ZBC | PIN | BOLZEN | PERNO 25X268 | |
| 008 | 80061073 | 002 | VIS TETE HEXAGONALE FE/ZNXC3 | HEXAGON HEAD SCREW FE/ZNXC3 | SECHSKANTSCHRAUBE FE/ZNXC3 | VITE TESTA ESAGONALE FE/ZNXC3 | |
| 009 | 80201040 | 002 | ECROU HEX.BAS AUTOFR.FE/ZNXC3 | SELF LOCKING NUT FE/ZNXC3 | SELBSTSICHERND.MUTTER FE/ZNXC3 | DADO AUTOBLOCCANTE FE/ZNXC3 | |
| 010 | VNB0125E | 001 | PINCE | CLAMP, MOUNT | ZANGE | PINZE | < 10/2000 |
| 010 | VNB0124E | 001 | PINCE | CLAMP, MOUNT | ZANGE | PINZE | < 10/2000 |
| 011 | N00684A0 | 002 | BROCHE 14*120 | PIN | ACHSE | PERNO | |
| 012 | 80500428 | 004 | GOUPILLE FENDUE FE/ZNXC3 | SPLIT PIN FE/ZNXC3 | SPLINT FE/ZNXC3 | COPPIGLIA FE/ZNXC3 | |
| 013 | 80251535 | 004 | RONDELLE PLATE FE/ZNXC3 | PLAIN WASHER FE/ZNXC3 | SCHEIBE FE/ZNXC3 | RONDELLA PIATTA FE/ZNXC3 | |
| 014 | 80570400 | 002 | GOUPILLE BETA SIMPLE FE/ZNXC3 | SPRING COTTER PIN FE/ZNXC3 | FEDERSTECKER FE/ZNXC3 | MOLLA FE/ZNXC3 | |
| 015 | 83070063 | 002 | LIEN PVC | PVC CORD | SICHERUNGSBAND | CAVETTO | |
| 016 | FNB1382 | 002 | PLAT | FLAT | FLACHEISEN | PIATTO | |
| 017 | N02348A0 | 002 | TUBE | TUBE | ROHR | TUBO | |
| 018 | FJA0284 | 002 | PLAQUE DE SERRAGE | PLATE | PLATTE | PLACCA DI FERMO | |
| 019 | 80061601 | 004 | VIS TETE HEXAGONALE FE/ZNXC3 | HEXAGON HEAD SCREW FE/ZNXC3 | SECHSKANTSCHRAUBE FE/ZNXC3 | VITE TESTA ESAGONALE FE/ZNXC3 | |
| 037 | FJA0303 | 002 | AUTOCOLLANT SECURITE TRACEUR | STICKER | AUFKLEBER | AUTOADESIVO SICUREZZA TRACCIAF | |
| 039 | N02086A0 | 002 | FLEX 1/4 1,90M 14MFC 14MFD | HYDRAULIC HOSE | ZYLINDERSCHLAUCH | TUBO IN GOMMA | |
| 040 | A4080481 | 002 | UNION | FITTING, HYDRAULIC, UNION | VERBINDUNG | CONNETTORE | |
| 041 | A4074001 | 002 | COUPLEUR | COUPLER | KUPPLER | GIUNTO | |
| 043 | 82300810 | 001 | UNION DOUBLE DE CLOISON NUE | BULKHEAD UNION | GERADE SCHOTTVERSCHRAUBUNG | CONNETTORE | |
| 044 | A4083203 | 001 | TE TOURNANT NU FE/ZNXC3 | ADJUSTABLE EQUAL TEE FE/ZNXC3 | EINSTELLB.T VERSCHRAU.FE/ZNXC3 | RACCORDO ORIENT.A T FE/ZNXC3 | |
| 045 | 82300808 | 003 | UNION MALE | MALE STUD CONNECTOR | GERADEREINSCHRAUBSTUTZEN | RACCORDO | |
| 047 | 82300089 | 001 | VALVE DE SEQUENCE | SEQUENCE VALVE | WEGWECHSELVENTIL | VALVOLA DI SEQUENZA | |
| 048 | N02341A0 | 004 | FLEX 1/4 4,30 14MFC 14MFC | HYDRAULIC HOSE | ZYLINDERSCHLAUCH | TUBO FLESSIBILE 1/4 4,30 | |
| 049 | A4080448 | 004 | UNION MALE | MALE STUD CONNECTOR | GERADEREINSCHRAUBSTUTZEN | GIUZIONE DIRITTA ZBC | |
| 050 | VNB0780A | 002 | VERIN DE 40-20 C=300 1/4 GAZ F | HYDRAULIK CYLINDER | HYDRAULIK CYLINDER | CILINDRO 40X20 | |
| 051 | VNB0781 | 001 | POCHETTE DE JOINTS | KPL SET OF SEALS | DICHTUNGSSATZ | SERIE GUARNIZIONI | |
| 052 | B0000751 | 002 | BOUCHON D'OBTURATION | END PLUG | SCHALE | TAPPO PLAST. TUBE 60X40X5 | |
| 053 | 80201240 | 002 | ECROU HEX.BAS AUTOFR.FE/ZNXC3 | SELF-LOCKING NUT FE/ZNXC3 | SELBSTSICHERND.MUTTER FE/ZNXC3 | DADO AUTOBLOCCANTE FE/ZNXC3 | |
| 054 | 80061268 | 002 | VIS TETE HEXAGONALE FE/ZNXC3 | HEX. HEAD SCREW FE/ZNXC3 | SECHSKANTSCHRAUBE FE/ZNXC3 | VITE TESTA ESAGONALE FE/ZNXC3 | |



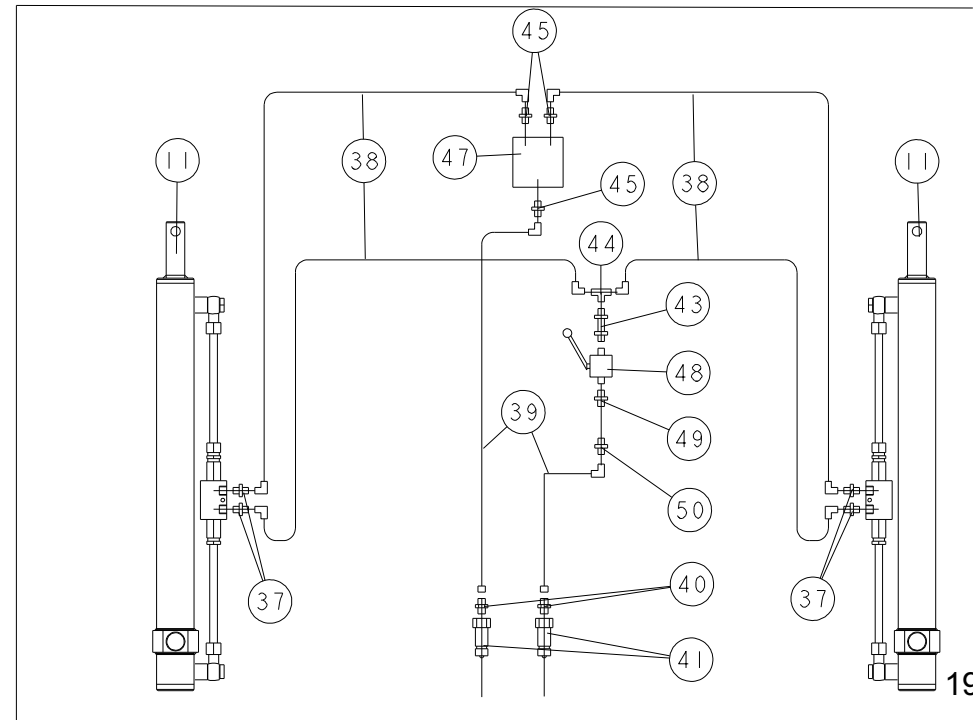
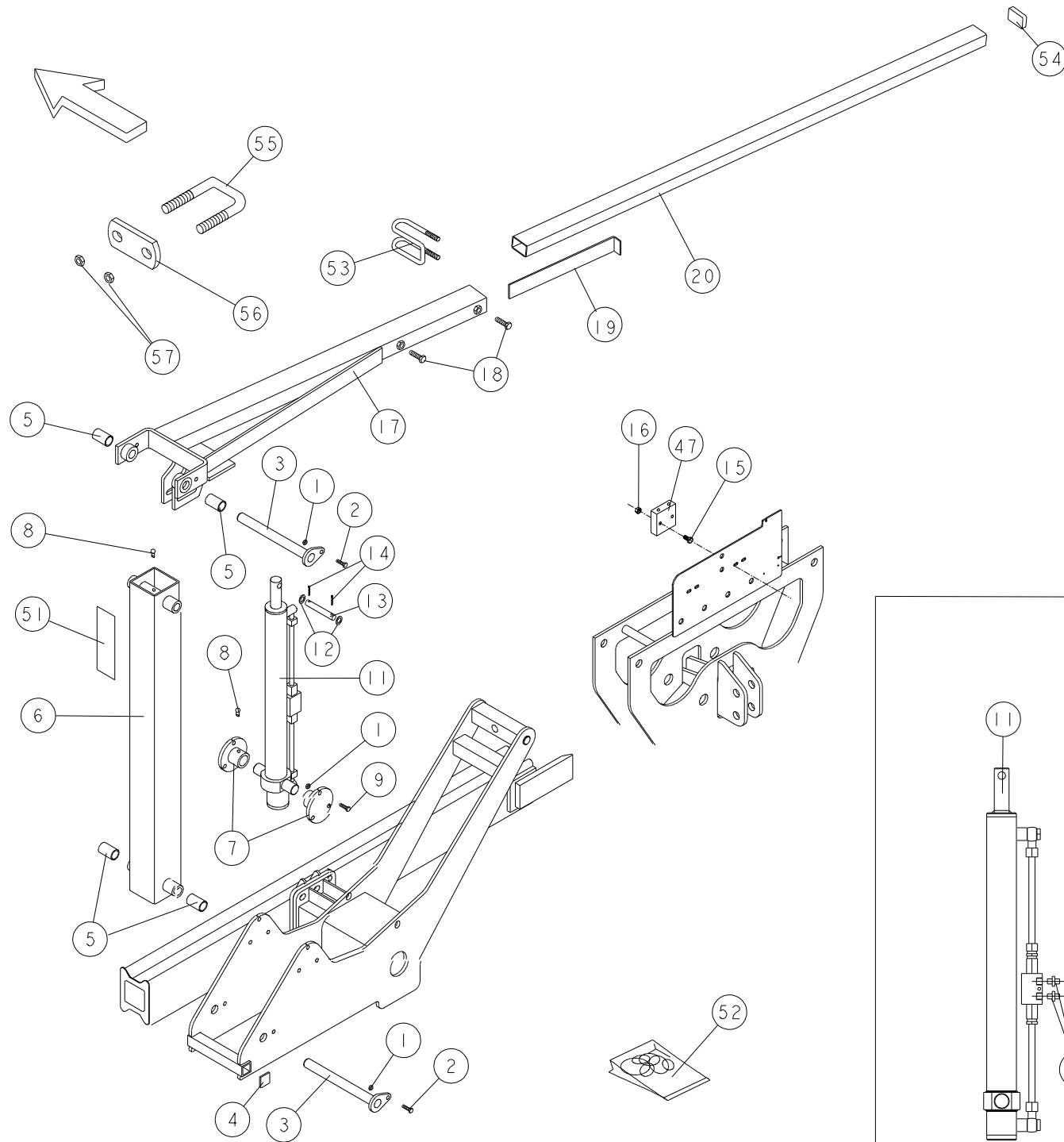


TRACEUR 9.00m

9.00m MARKERS

SPURANREISSER (fur 9.00m)

| Rep | Nr | Qt | Designation | Description | Bezeichnung | Referenza | Remarque - Remark - Bemerkung - Osservazioni |
|-----|----------|-----|--------------------------------|-------------------------------|--------------------------------|--------------------------------|--|
| 001 | VNB0439A | 001 | BRAS | ARM | ARM | BRACCIO | |
| 001 | VNB0438A | 001 | BRAS | ARM | ARM | BRACCIO | |
| 002 | 83040176 | 004 | EMBOUT CARRE A LAMELLES | DUST | SCHALE | TAPPO PLASTICA | |
| 003 | 80450841 | 004 | GOUPILLE ELASTIQUE FLZNNC | ROLL PIN FLZNNC | SPANNHUELSE FLZNNC | SPINA ELASTICA FLZNNC | |
| 004 | FNB0883 | 004 | AXE D'ARTICULAT.BRAS MOBILE ZB | PIN | ACHSE | ASSE | |
| 005 | VNB0554 | 004 | CABLE DE TRACEUR ASS. | CABLE | KABEL | CAVO | |
| 006 | VNB0553 | 002 | BIELLETTE SOUDEE | CONNECTING ROD | VERBINDUNGSSTANGE | BIELLA | |
| 007 | 80500422 | 002 | GOUPILLE FENDUE FE/ZNXC3 | SPLIT PIN FE/ZNXC3 | SPLINT FE/ZNXC3 | COPPIGLIA FE/ZNXC3 | |
| 008 | VNB0772 | 002 | BRAS DE TRACEUR REGLABLE | ARM | ARM | BRACCIO | |
| 009 | FNB1012 | 002 | AXE DE BIELLETTE ZB | PIN | ACHSE | ASSE | |
| 010 | 80201040 | 004 | ECROU HEX.BAS AUTOFR.FE/ZNXC3 | SELF LOCKING NUT FE/ZNXC3 | SELBSTSICHERND.MUTTER FE/ZNXC3 | DADO AUTOBLOCCANTE FE/ZNXC3 | |
| 011 | 80251021 | 002 | RONDELLE PLATE FE/ZNXC3 | PLAIN WASHER M10 | SCHEIBE FE/ZNXC3 | RONDELLA PIATTA FE/ZNXC3 | |
| 012 | VNB0436A | 002 | BRAS | ARM | ARM | BRACCIO | |
| 012 | VNB0437A | 001 | BRAS | ARM | ARM | BRACCIO | |
| 013 | FNB1289 | 002 | PATTE DE TENDEUR | BRACKET | LACHE | FAZZOLETTO | |
| 014 | FNB0429A | 004 | BRIDE | CLAMP | BUEGEL | STAFFA | |
| 015 | FNB1288 | 002 | ETRIER | U-BOLT | BUEGEL | CAVALLOTTO | |
| 016 | 80201470 | 004 | ECROU HEXAGONAL FE/ZNXC3 | NUT FE/ZNXC3 | SECHSKANTMUTTER FE/ZNXC3 | DADO FE/ZNXC3 | |
| 017 | FLA0954C | 004 | RONDELLE | WASHER | SCHEIBE | RONDELLA PIATTA | |
| 018 | VNB0440A | 001 | PINCE | CLAMP, MOUNT | ZANGE | PINZE | < 11/1997 |
| 018 | VNB0441A | 001 | PINCE | CLAMP, MOUNT | ZANGE | PINZE | < 11/1997 |
| 019 | FNB0882 | 002 | AXE D'ARTICULAT.BRAS PRIM. ZB | PIN | ACHSE | ASSE | |
| 037 | FJA0303 | 002 | AUTOCOLLANT SECURITE TRACEUR | STICKER | AUFKLEBER | AUTOADESIVO SICUREZZA TRACCIAF | |
| 038 | 80450641 | 002 | GOUPILLE ELASTIQUE FLZNNC | ELASTIC PIN HEAVY DUTY | SPANNHUELSE FLZNNC | SPINA ELASTICA FLZNNC | |
| 039 | N02086A0 | 002 | FLEX 1/4 1,90M 14MFC 14MFD | HYDRAULIC HOSE | ZYLINDERSCHLAUCH | TUBO IN GOMMA | |
| 040 | A4080481 | 002 | UNION | FITTING, HYDRAULIC, UNION | VERBINDUNG | CONNETTORE | |
| 041 | A4074001 | 002 | COUPLEUR | COUPLER | KUPPLER | GIUNTO | |
| 043 | 82300810 | 001 | UNION DOUBLE DE CLOISON NUE | BULKHEAD UNION | GERADE SCHOTTVERSCHRAUBUNG | CONNETTORE | |
| 044 | A4083203 | 001 | TE TOURNANT NU FE/ZNXC3 | ADJUSTABLE EQUAL TEE FE/ZNXC3 | EINSTELLB.T VERSCHRAU.FE/ZNXC3 | RACCORDO ORIENT.A T FE/ZNXC3 | |
| 045 | 82300808 | 003 | UNION MALE | MALE STUD CONNECTOR | GERADEREINSCHRAUBSTUTZEN | RACCORDO | |
| 047 | 82300089 | 001 | VALVE DE SEQUENCE | SEQUENCE VALVE | WEGWECHSELVENTIL | VALVOLA DI SEQUENZA | |
| 048 | VNB0560A | 004 | FLEX 1/4 5,30 14MFC 14MFC | HYDRAULIC HOSE | ZYLINDERSCHLAUCH | TUBO IN GOMMA | |
| 049 | A4080448 | 004 | UNION MALE | MALE STUD CONNECTOR | GERADEREINSCHRAUBSTUTZEN | GIUZIONE DIRITTA ZBC | |
| 050 | VNB0780A | 002 | VERIN DE 40-20 C=300 1/4 GAZ F | HYDRAULIK CYLINDER | HYDRAULIK CYLINDER | CILINDRO 40X20 | |
| 051 | FAD0267A | 002 | AXE | PIN | ACHSE | ASSE | |
| 052 | 83070063 | 004 | LIEN PVC | PVC CORD | SICHERUNGSBAND | CAVETTO | |
| 053 | 80251535 | 002 | RONDELLE PLATE FE/ZNXC3 | PLAIN WASHER FE/ZNXC3 | SCHEIBE FE/ZNXC3 | RONDELLA PIATTA FE/ZNXC3 | |
| 054 | FNB1015A | 002 | AXE | PIN | ACHSE | ASSE | |
| 055 | 80570400 | 004 | GOUPILLE BETA SIMPLE FE/ZNXC3 | SPRING COTTER PIN FE/ZNXC3 | FEDERSTECKER FE/ZNXC3 | MOLLA FE/ZNXC3 | |
| 056 | FNB1256 | 002 | PLAT DE SURETE TRACEURS HYDR. | FLAT | FLACH | PIATTO SICUREZZA | |
| 057 | 80500428 | 004 | GOUPILLE FENDUE FE/ZNXC3 | SPLIT PIN FE/ZNXC3 | SPLINT FE/ZNXC3 | COPPIGLIA FE/ZNXC3 | |
| 058 | VNB0781 | 001 | POCHETTE DE JOINTS | KPL SET OF SEALS | DICHTUNGSSATZ | SERIE GUARNIZIONI | |



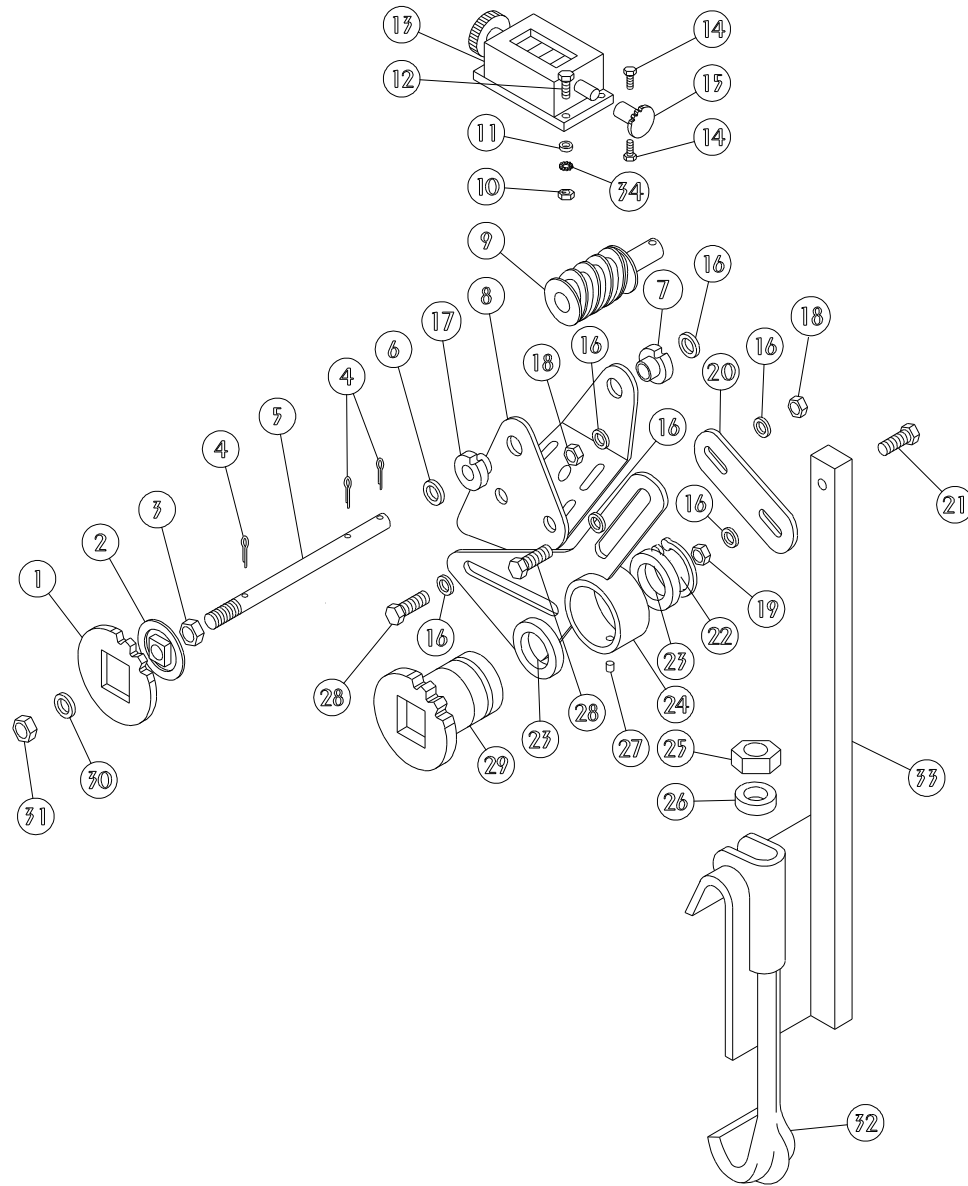


TRACEUR REPLIABLE

FOLDABLE MARKERS

KLAPPRAHMEN SPURANREISSER

| Rep | Nr | Qt | Designation | Description | Bezeichnung | Referenza | Remarque - Remark - Bemerkung - Osservazioni |
|-----|----------|-----|--------------------------------|--------------------------------|--------------------------------|--------------------------------|--|
| 001 | 80201040 | 013 | ECROU HEX.BAS AUTOFR.FE/ZNXC3 | SELF LOCKING NUT FE/ZNXC3 | SELBSTSICHERND.MUTTER FE/ZNXC3 | DADO AUTOBLOCCANTE FE/ZNXC3 | |
| 002 | 80061073 | 004 | VIS TETE HEXAGONALE FE/ZNXC3 | HEXAGON HEAD SCREW FE/ZNXC3 | SECHSKANTSCHRAUBE FE/ZNXC3 | VITE TESTA ESAGONALE FE/ZNXC3 | |
| 003 | N00047A0 | 004 | TOURILLON 25X268 ZBC | PIN | BOLZEN | PERNO 25X268 | |
| 004 | 83040175 | 004 | EMBOUT CARRE A LAMELLES | DUST | SCHALE | TAPPO PLASTICA | |
| 005 | 83012528 | 008 | BAGUE ROULEE | WRAPPED BUSH | GEROLLTE BUCHSE | ANELLO LUBRIFICATO | |
| 006 | N02288A0 | 002 | BRAS | ARM | ARM | BRACCIO | |
| 007 | N02278A0 | 004 | PIVOT | PIVOT | GELENKBOLZEN | PERNO | |
| 008 | 82200800 | 008 | GRAISSEUR A TETE SPHERIQUE | GREASE FITTING | KEGELSCHMIERNIPPEL | INGRASSATORE SFERICO | |
| 009 | 80061036 | 012 | VIS TETE HEXAGONALE FE/ZNXC3 | HEXAGON HEAD SCREW FE/ZNXC3 | SECHSKANTSCHRAUBE FE/ZNXC3 | VITE TESTA ESAGONALE FE/ZNXC3 | |
| 011 | N02083B0 | 002 | VERIN | CYLINDER, HYDRAULIC | HYDRAULIKZYLINDER | CILINDRO | |
| 012 | 80251638 | 004 | RONDELLE PLATE FE/ZNXC3 | PLAIN WASHER FE/ZNXC3 | SCHEIBE FE/ZNXC3 | RONDELLA PIATTA FE/ZNXC3 | |
| 013 | N02173A0 | 002 | AXE | PIN | ACHSE | ASSE | |
| 014 | 80500422 | 004 | GOUPILLE FENDUE FE/ZNXC3 | SPLIT PIN FE/ZNXC3 | SPLINT FE/ZNXC3 | COPPIGLIA FE/ZNXC3 | |
| 015 | 80080831 | 002 | VIS TETE CYL.SIX P.CR.FE/ZNXC3 | HEX.SOCK.HEAD CAP SCR.FE/ZNXC3 | ZYLINDERSCHR.INNENSEC.FE/ZNXC3 | VITE A TESTA CILINDR. FE/ZNXC3 | |
| 016 | 80200831 | 002 | ECROU HEXAG.AUTOFREINE INOX | SELF-LOCKING NUT INOX | SELBSTSICHERNDE MUTTER INOX | DADO AUTOBLOCCANTE INOX | |
| 017 | N02290A0 | 001 | BRAS | ARM | ARM | BRACCIO | |
| 017 | N02291A0 | 001 | BRAS | ARM | ARM | BRACCIO | |
| 018 | 80061601 | 004 | VIS TETE HEXAGONALE FE/ZNXC3 | HEXAGON HEAD SCREW FE/ZNXC3 | SECHSKANTSCHRAUBE FE/ZNXC3 | VITE TESTA ESAGONALE FE/ZNXC3 | |
| 019 | FJA0284 | 002 | PLAQUE DE SERRAGE | PLATE | PLATTE | PLACCA DI FERMO | |
| 020 | N02280A0 | 002 | TUBE | TUBE | ROHR | TUBO | |
| 037 | A4080473 | 004 | UNION | FITTING, HYDRAULIC, UNION | VERBINDUNG | CONNETTORE | |
| 038 | N02085A0 | 004 | FLEX 1/4 3,80 14MFC 14MFC | HYDRAULIC HOSE | ZYLINDERSCHLAUCH | TUBO IN GOMMA | |
| 039 | N02086A0 | 002 | FLEX 1/4 1,90M 14MFC 14MFD | HYDRAULIC HOSE | ZYLINDERSCHLAUCH | TUBO IN GOMMA | |
| 040 | A4080481 | 002 | UNION | FITTING, HYDRAULIC, UNION | VERBINDUNG | CONNETTORE | |
| 041 | A4074001 | 002 | COUPLEUR | COUPLER | KUPPLER | GIUNTO | |
| 043 | 82300810 | 001 | UNION DOUBLE DE CLOISON NUE | BULKHEAD UNION | GERADE SCHOTTVERSCHRAUBUNG | CONNETTORE | |
| 044 | A4083203 | 001 | TE TOURNANT NU FE/ZNXC3 | ADJUSTABLE EQUAL TEE FE/ZNXC3 | EINSTELLB.T VERSCHRAU.FE/ZNXC3 | RACCORDO ORIENT.A T FE/ZNXC3 | |
| 045 | B0000510 | 003 | UNION MALE | MALE STUD CONNECTOR | GERADER EINSCHRAUBSTUTZEN | CONNETTORE | |
| 047 | 82300089 | 001 | VALVE DE SEQUENCE | SEQUENCE VALVE | WEGWECHSELVENTIL | VALVOLA DI SEQUENZA | |
| 048 | B0000673 | 001 | VANNE HYDRAULIQUE 14MF-14MF | VANNE | SHUTTER | SARACINESCA | |
| 049 | A4080405 | 001 | UNION MALE | MALE STUD CONNECTOR | GERADER EINSCHRAUBSTUTZEN | GIUZIONE DIRITTA ZBC | |
| 050 | A4085321 | 001 | ADAPTATEUR REDUCTION FE/ZN | SWIVEL FITTING REDUCER FE/ZN | GERADE REDUZIER STUETZE FE/ZN | RIDIZIONE DIRITTA ZBC | |
| 051 | FJA0303 | 002 | AUTOCOLLANT SECURITE TRACEUR | STICKER | AUFKLEBER | AUTOADESIVO SICUREZZA TRACCIAF | |
| 052 | N02483A0 | 001 | POCHETTE DE JOINTS | SET OF SEALS | SATZ DICHTUNGEN | SERIE GUARNIZIONI PISTONE | |
| 053 | N03311A0 | 002 | ETRIER | U-BOLT | BUEGEL | CAVALLOTTO | |
| 054 | B0000751 | 002 | BOUCHON D'OBTURATION | END PLUG | SCHALE | TAPPO PLAST. TUBE 60X40X5 | |
| 055 | N00235A0 | 002 | ETRIER | U-BOLT | BUEGEL | CAVALLOTTO | |
| 056 | N02948A0 | 002 | FER PLAT 50X10X165 (2D17) | FLAT | FLACH | | |
| 057 | 80201470 | 004 | ECROU HEXAGONAL FE/ZNXC3 | NUT FE/ZNXC3 | SECHSKANTMUTTER FE/ZNXC3 | DADO FE/ZNXC3 | |

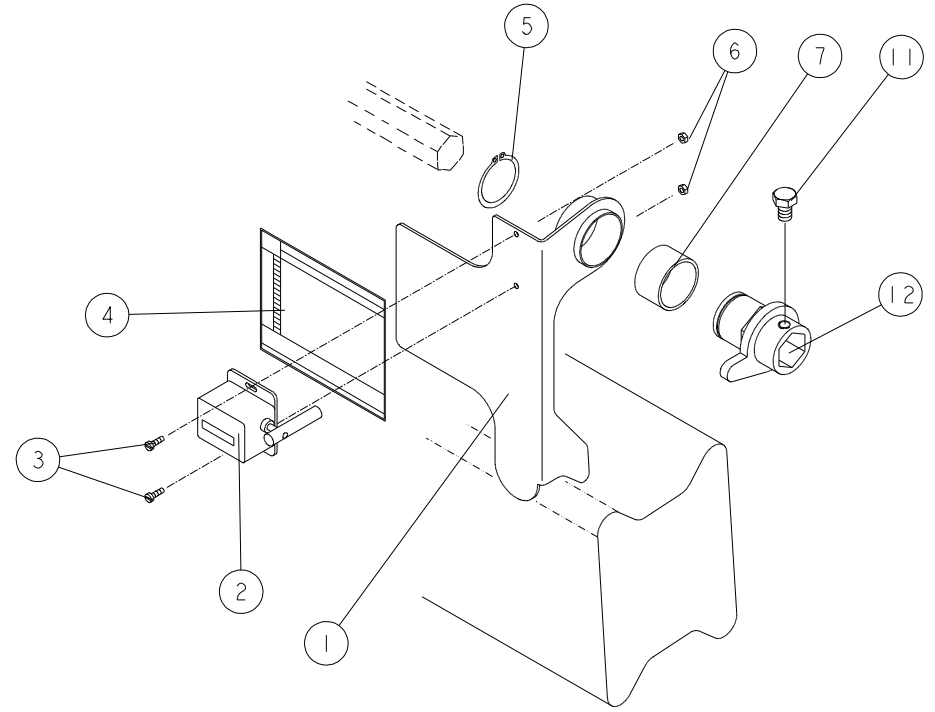
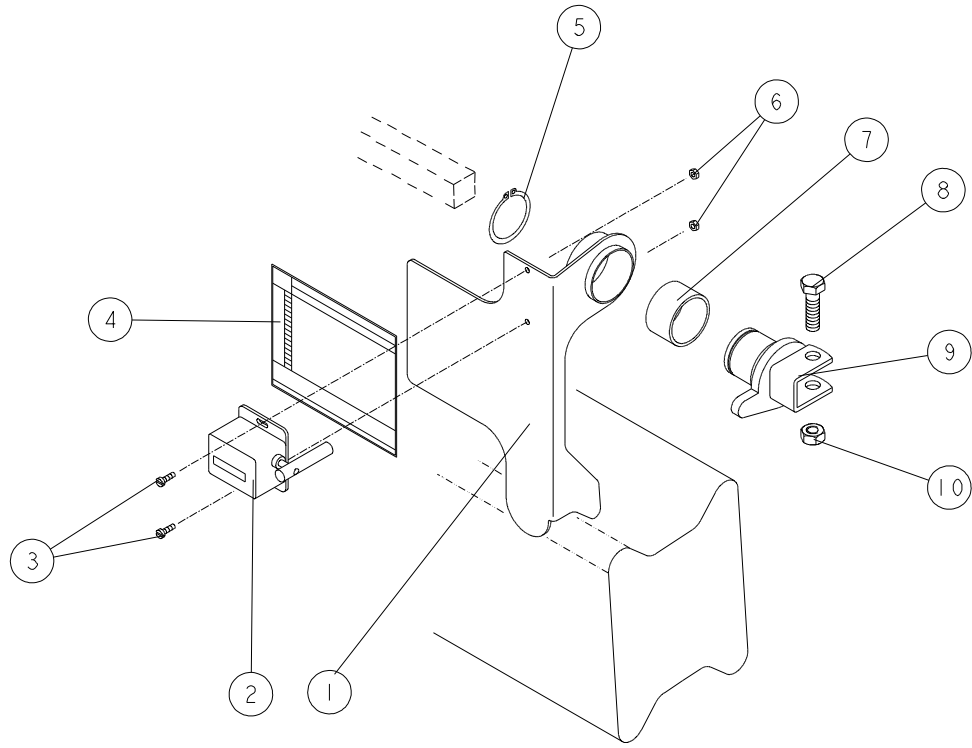




COMPTEUR DE SURFACE (ACIEN MO) AREA COUNTER

MECANISCHEN HECKTARZAHLTER

| Rep | Nr | Qt | Designation | Description | Bezeichnung | Referenza | Remarque - Remark - Bemerkung - Osservazioni |
|-----|-----------------|-----|--------------------------------|--------------------------------|--------------------------------|--------------------------------|--|
| 001 | FLA1106 | 001 | PIGNON MENE CPT. D'ARES 13 DT | PINION GEAR | ZAHNRAD | PIGNONE Z=13 | |
| 002 | VLA0431A | 001 | ROND. APPUI PIGNON COMP ARE ZB | WASHER | SCHEIBE | RONDELLA D'APPOGGIO | |
| 003 | 80200806 | 001 | ECROU HEXAGONAL BAS FE/ZNXC3 | NUT FE/ZNXC3 | SECHSKANTMUTTER FE/ZNXC3 | DADO FE/ZNXC3 | |
| 004 | 80500229 | 003 | GOUPILLE FENDUE FE/ZNXC3 | SPLIT PIN FE/ZNXC3 | SPLINT FE/ZNXC3 | COPPIGLIA FE/ZNXC3 | |
| 005 | FLA1307B | 001 | AXE VIS SANS FIN DBLE FILET ZB | PIN | ACHSE | ASSE VITE SENZA FINE DOPPIO FI | |
| 006 | 80250823 | 001 | RONDELLE PLATE FE/ZNXC3 | PLAIN WASHER FE/ZNXC3 | SCHEIBE FE/ZNXC3 | RONDELLA PIATTA FE/ZNXC3 | |
| 007 | BLA0087A | 001 | BAGUE EPAULEE A ERGOT 12/17X7 | BUSH | HUELSE | BOCCOLA A SPALLAMENTI CON NOTT | |
| 008 | FLA1287 | 001 | SUPPORT DE COMPTEUR D'ARES | BRACKET | HALTERUNG | SUPPORTO DI CONTATORE DI ARE | |
| 009 | FLA1306D | 001 | VIS SANS FIN DOUBLE FILET | SCREW | SCHRAUBE | VITE SENZA FINE DOPPIO FILETTO | |
| 010 | 80200315 | 004 | ECROU HEXAGONAL INOX | HEXAGON NUT INOX | SECHSKANTMUTTER INOX | DADO INOX | |
| 011 | 80250307 | 004 | RONDELLE PLATE | PLAIN WASHER | SCHEIBE | RONDELLA PIATTA | |
| 012 | 80100310 | 004 | VIS TETE CYL.FENDUE FE/ZNXC3 | SLOT.CHEES.HEAD SCREW FE/ZNXC3 | ZYLINDERSCHAU.SCHLITZ FE/ZNXC3 | VITE TESTA CILINDR.FE/ZNXC3 | |
| 013 | A500001 | 001 | COMPTEUR ZENITH 5 CHIFFRES | COUNTER | ZAEHLER | CONTATORE ZENITH 5 CIFRE | |
| 014 | 80150505 | 002 | VIS S/TETE B.PLAT HC | SOCKET SET SCREW | GEWINDESTIFT | VITE | |
| 015 | FLA1286D | 001 | PIGNON DU CPT D'ARES 11 DENTS | PINION GEAR | ZAHNRAD | PIGNONE CONT. ARE 11 DENTI | |
| 016 | 80250823 | 004 | RONDELLE PLATE FE/ZNXC3 | PLAIN WASHER FE/ZNXC3 | SCHEIBE FE/ZNXC3 | RONDELLA PIATTA FE/ZNXC3 | |
| 017 | BLA0086A | 001 | BAGUE EPAULEE A ERGOT 8/12X9 | BUSH | HUELSE | BOCCOLA A SPALLAMENTI CON NOTT | |
| 018 | 80200870 | 001 | ECROU HEXAGONAL FE/ZNXC3 | NUT FE/ZNXC3 | SECHSKANTMUTTER FE/ZNXC3 | DADO FE/ZNXC3 | |
| 019 | 80201070 | 001 | ECROU HEXAGONAL FE/ZNXC3 | NUT FE/ZNXC3 | SECHSKANTMUTTER FE/ZNXC3 | DADO FE/ZNXC3 | |
| 020 | FNB0707 | 001 | PLAT DE LIAISON | FLAT | FLACH | PIATTO DI UNIONE | |
| 021 | 80061046 | 001 | VIS TETE HEXAGONALE FE/ZNXC3 | HEXAGON HEAD SCREW FE/ZNXC3 | SECHSKANTSCHRAUBE FE/ZNXC3 | VITE TESTA ESAGONALE FE/ZNXC3 | |
| 022 | 80583600 | 001 | CIRCLIP EXTERIEUR | RETAINING RING | SICHERUNGSRING | ANELLO | |
| 023 | 80253745 | 002 | RONDELLE PLATE FE/ZNXC3 | PLAIN WASHER FE/ZNXC3 | SCHEIBE FE/ZNXC3 | RONDELLA PIATTA FE/ZNXC3 | |
| 024 | VLA0599A | 001 | PALIER /BARRE COMMUNE,ASSEMBLE | BEARING RING | LAGER | SUPPORTO/BARRA | |
| 025 | 80201470 | 001 | ECROU HEXAGONAL FE/ZNXC3 | NUT FE/ZNXC3 | SECHSKANTMUTTER FE/ZNXC3 | DADO FE/ZNXC3 | |
| 026 | FLA0954C | 001 | RONDELLE | WASHER | SCHEIBE | RONDELLA PIATTA | |
| 027 | 82200600 | 001 | GRAISSEUR A TETE SPHERIQUE | GREASE FITTING | KEGELSCHMIERNIPPEL | INGRASSATORE SFERICO | |
| 028 | 80060816 | 002 | VIS TETE HEXAGONALE FE/ZNXC3 | HEX. SCREW FE/ZNXC3 | SECHSKANTSCHRAUBE FE/ZNXC3 | VITE TESTA ESAGONALE FE/ZNXC3 | |
| 029 | MLA0065A | 001 | PIGNON MENANT DE COMPTEUR | PINION GEAR | ZAHNRAD | PIGNONE DEL COMPUTER | |
| 030 | 80250970 | 001 | RONDELLE PLATE FE/ZN | PLAIN WASHER FE/ZN | SCHEIBE FE/ZN | RONDELLA PIATTA FE/ZN | |
| 031 | 80200870 | 001 | ECROU HEXAGONAL FE/ZNXC3 | NUT FE/ZNXC3 | SECHSKANTMUTTER FE/ZNXC3 | DADO FE/ZNXC3 | |
| 032 | FNB0429A | 001 | BRIDE | CLAMP | BUEGEL | STAFFA | |
| 033 | VNB0267 | 001 | SUPPORT DE PALIER | BRACKET | HALTERUNG | SUPPORO | |

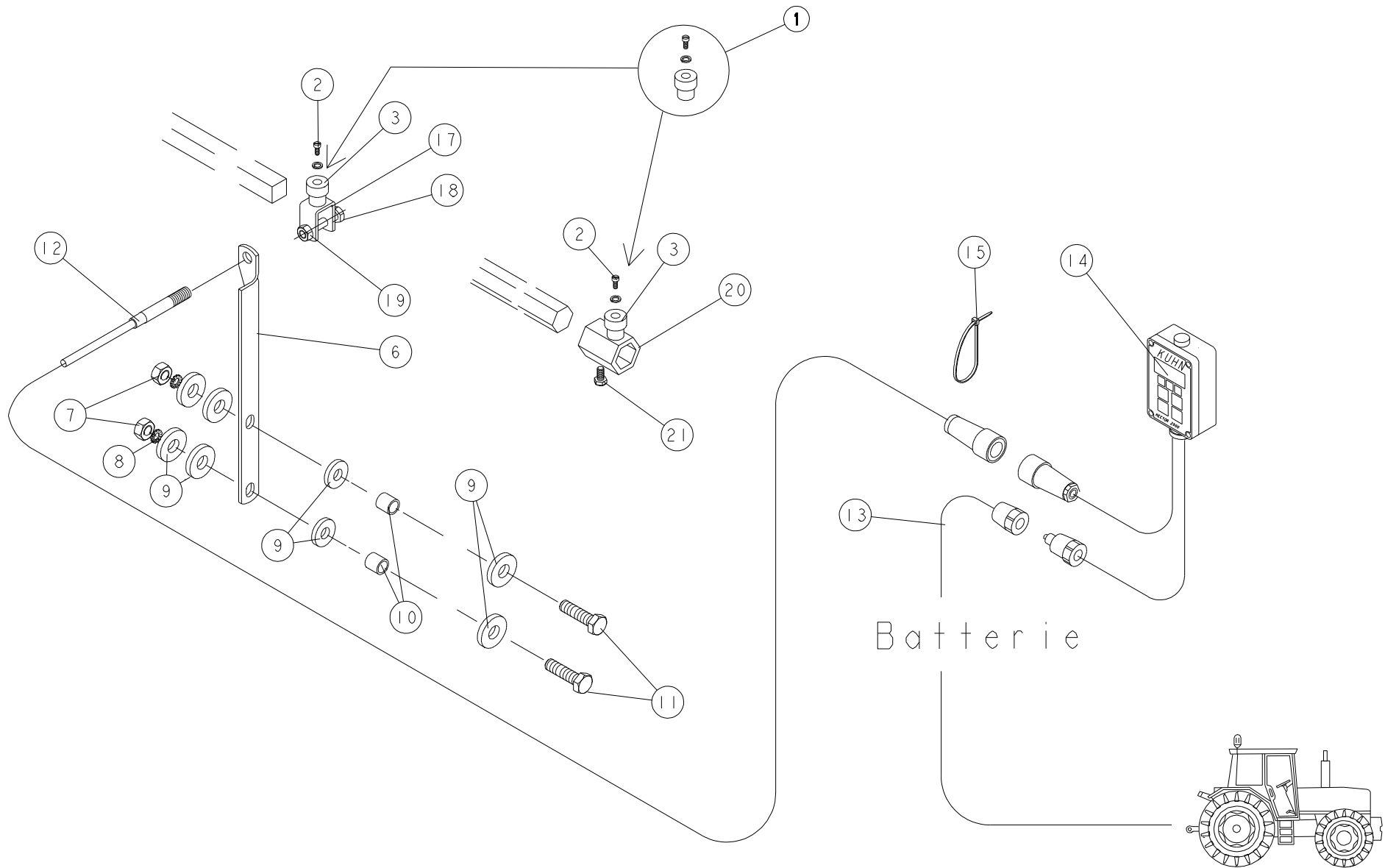




COMPTEUR DE SURFACE MECANIQUE AREA COUNTER

HECKTARZEAHLER MECHANISCH

| Rep | Nr | Qt | Designation | Description | Bezeichnung | Referenza | Remarque - Remark - Bemerkung - Osservazioni |
|-----|-----------------|-----|--------------------------------|--------------------------------|--------------------------------|-------------------------------|--|
| 001 | N00148A0 | 001 | SUPPORT COMPTEUR HECTARE PL2 | BRACKET | HALTERUNG | SUPPORTO | |
| 002 | N01759A0 | 001 | COMPTEUR A LEVIER ASSEMBLE | COMPTEUR D'HA | HECTAR COUNTER | | |
| 003 | 80100310 | 002 | VIS TETE CYL.FENDUE FE/ZNXC3 | SLOT.CHEES.HEAD SCREW FE/ZNXC3 | ZYLINDERSCHAU.SCHLITZ FE/ZNXC3 | VITE TESTA CILINDR.FE/ZNXC3 | |
| 004 | N00086A0 | 001 | AUTOCOLLANT COMPTEUR HECTARE | STICKER | AUFKL. | ADESIVO COMPUTER HECTARE | |
| 005 | 80583000 | 001 | CIRCLIP EXTERIEUR | ELASTIC RING | SICHERUNGSRING | ANELLO | |
| 006 | 80200315 | 002 | ECROU HEXAGONAL INOX | HEXAGON NUT INOX | SECHSKANTMUTTER INOX | DADO INOX | |
| 007 | 83013020 | 001 | BAGUE ROULEE | WRAPPED BUSH | GEROLLTE BUCHSE | ANELLO LUBRIFICATO | |
| 008 | 80060830 | 001 | VIS TETE HEXAGONALE FE/ZNXC3 | HEXAGON HEAD SCREW FE/ZNXC3 | SECHSKANTSCHRAUBE FE/ZNXC3 | VITE TESTA ESAGONALE FE/ZNXC3 | avant 10/99 |
| 009 | N00150A0 | 001 | PALIER A CAME SUR CARRE 18 | BEARING RING | LAGER | SUPPORTO | avant 10/99 |
| 010 | 80200870 | 001 | ECROU HEXAGONAL FE/ZNXC3 | NUT FE/ZNXC3 | SECHSKANTMUTTER FE/ZNXC3 | DADO FE/ZNXC3 | avant 10/99 |
| 011 | 80190612 | 001 | VIS AUTOTARAU.FE/ZNXC3 TAPTITE | SELF-CUTTING SCREW FE/ZNXC3 | GEWINDE-SCHNEIDSCHRAU.FE/ZNXC3 | BULLONE FE/ZNXC3 | après 10/99 |
| 012 | N01755B0 | 001 | PALIER A CAME/HEXAGONE 22 ZBC | BEARING CARRIER | LAGERGEHAUSE | SUPPORTO | après 10/99 |



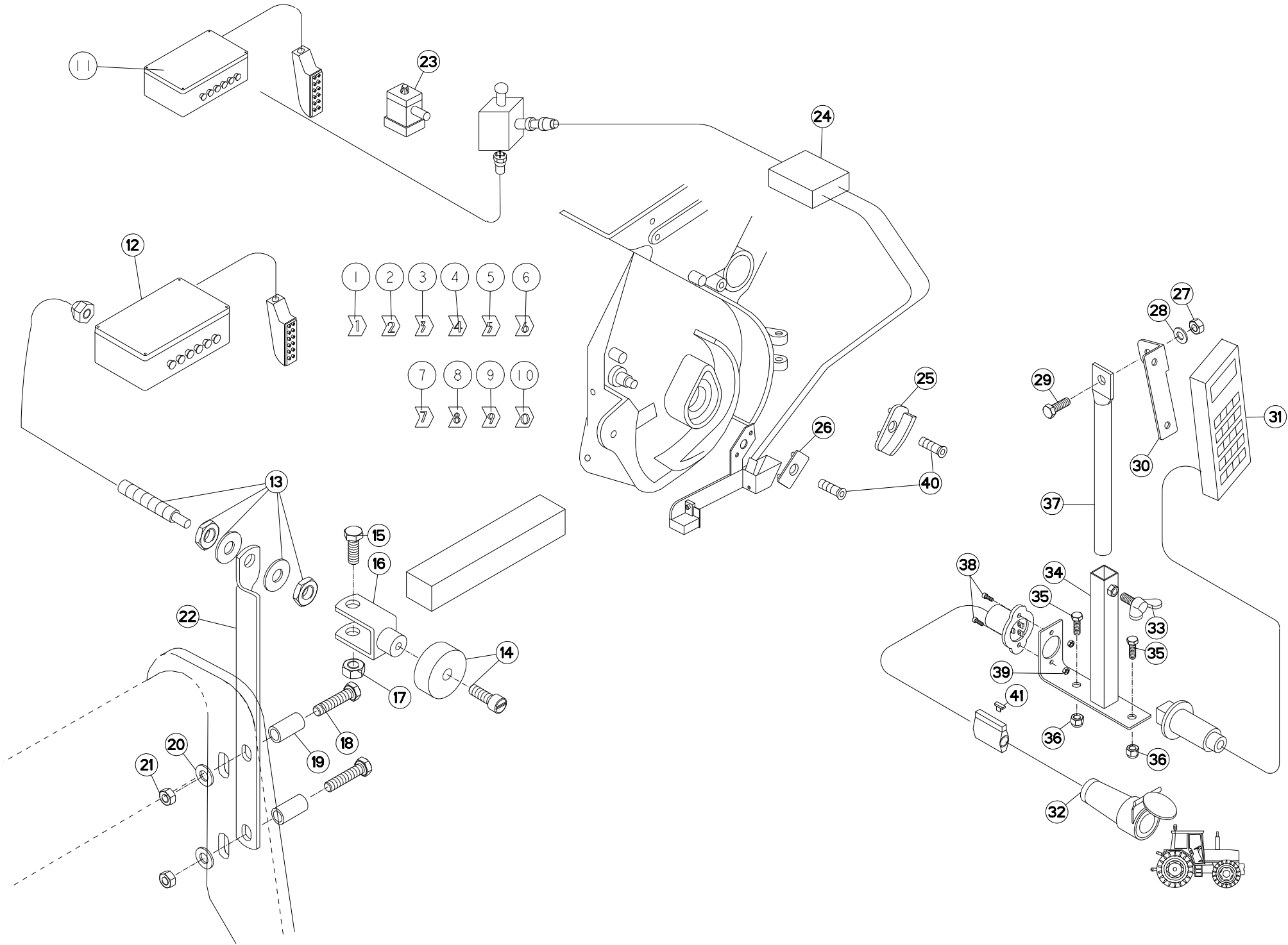


HECTOR 3000

HECTOR 3000

HECTOR 3000

| Rep | Nr | Qt | Designation | Description | Bezeichnung | Referenza | Remarque - Remark - Bemerkung - Osservazioni |
|-----|-----------------|-----|-------------------------------|-----------------------------|----------------------------|-------------------------------|--|
| 001 | N00343A0 | 001 | AIMANT AVEC VIS | MAGNET COMPLETE | MAGNET KOMPLETT | MAGNETE KPL | 2+3 |
| 002 | 80100516 | 001 | VIS TETE CYL.FENDUE INOX | SLOT.CHEES.HEAD SCREW INOX | ZYLINDERSCHAU.SCHLITZ INOX | VITE TESTA CILINDR.INOX | |
| 003 | 83234260 | 001 | AIMANT | MAGNET | MAGNET | AIMANT | |
| 006 | FNB0245 | 001 | SUPPORT D'ILS | BRACKET | HALTERUNG | SUPPORTO | |
| 007 | 80201070 | 002 | ECROU HEXAGONAL FE/ZNXC3 | NUT FE/ZNXC3 | SECHSKANTMUTTER FE/ZNXC3 | DADO FE/ZNXC3 | |
| 008 | 80271001 | 002 | RONDELLE EVENTAIL FLZNNC | SERRATED LOCK WASHER FLZNNC | FAEHERSCHEIBE FLZNNC | RONDELLA VENTAGLIO FLZNNC | |
| 009 | 80251021 | 008 | RONDELLE PLATE FE/ZNXC3 | PLAIN WASHER M10 | SCHEIBE FE/ZNXC3 | RONDELLA PIATTA FE/ZNXC3 | |
| 010 | FLA1919 | 002 | DOUILLE-ENTRETOISE 10/15X9 | BUSH | HUELSE | BOCCOLA DISTANZIALE 10/15X9 | |
| 011 | 80061045 | 002 | VIS TETE HEXAGONALE FE/ZNXC3 | HEXAGON HEAD SCREW FE/ZNXC3 | SECHSKANTSCHRAUBE FE/ZNXC3 | VITE TESTA ESAGONALE FE/ZNXC3 | |
| 012 | VNB0005 | 001 | CAPTEUR | SENSOR | SENSOR | SENSORE | |
| 013 | 83233002 | 001 | FAISCEAU ELECTRIQUE | HARNES, WIRING | KABELBAUM | CAVO ELETTRICO | |
| 014 | VJA0206A | 001 | BOITIER HECTOR 3000 | HECTOR 3000 BOX | HECTOR 3000 KASTEN | MONITOR HECTOR 3000 | |
| 014 | VJA0206B | 001 | BOITIER HECTOR 3000 | HECTOR 3000 BOX | HECTOR 3000 KASTEN | MONITOR HECTOR 3000 | |
| 014 | 83232010 | 001 | BOITIER HECTOR 3000 | CONTROL BOX, HECTOR 3000 | HECTOR 3000 KPL. | HECTOR 3000 | |
| 015 | 83090093 | 004 | COLLIER PLASTIQUE | CABLE TIE PLASTIC | KABELBINDER PLASTIK | FASCETTE FERMACAVI | |
| 017 | N00830A0 | 001 | SUPPORT AIMANT/BARRE CARRE 18 | BRACKET | HALTERUNG | SUPPORTO QUADRATO CALAMITA | |
| 018 | 80060830 | 001 | VIS TETE HEXAGONALE FE/ZNXC3 | HEXAGON HEAD SCREW FE/ZNXC3 | SECHSKANTSCHRAUBE FE/ZNXC3 | VITE TESTA ESAGONALE FE/ZNXC3 | |
| 019 | 80200870 | 001 | ECROU HEXAGONAL FE/ZNXC3 | NUT FE/ZNXC3 | SECHSKANTMUTTER FE/ZNXC3 | DADO FE/ZNXC3 | |
| 020 | N02392A0 | 001 | SUPPORT D'AIMANT | SUPPORT | HALTERUNG FUR MAGNET | SUPPORTO ESAGONALE | |
| 021 | 80060612 | 001 | VIS TETE HEXAGONALE FE/ZNXC3 | HEXAGON HEAD SCREW FE/ZNXC3 | SECHSKANTSCHRAUBE FE/ZNXC3 | VITE TESTA ESAGONALE FE/ZNXC3 | |



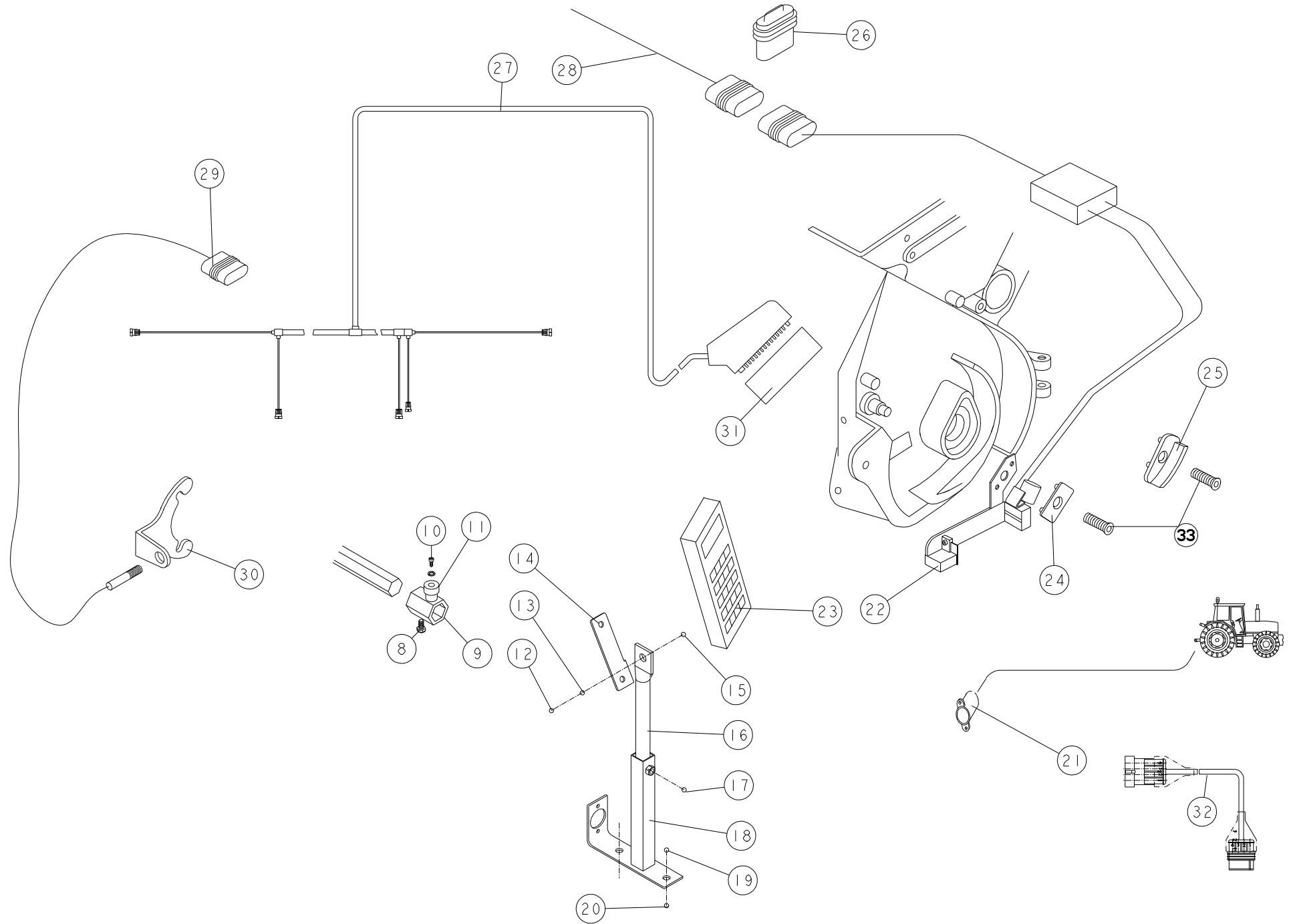


CONTROLOR (ANIENNE VERSION)

SEEDING MONITOR

UBERWACHUNGSCOMPUTER CONTROLOR

| Rep | Nr | Qt | Designation | Description | Bezeichnung | Referenza | Remarque - Remark - Bemerkung - Osservazioni |
|-----|----------|-----|-------------------------------|---------------------------------|--------------------------------|-------------------------------|--|
| 001 | A622611 | 001 | BAGUE REPERE 1 FIL DIA. 5.4X6 | BUSH | HUELSE | BOCCOLA | |
| 002 | A622612 | 001 | BAGUE REPERE 2 FIL DIA. 5.4X6 | BUSH | HUELSE | BOCCOLA | |
| 003 | A622613 | 001 | BAGUE REPERE 3 FIL DIA. 5.4X6 | BUSH | HUELSE | BOCCOLA | |
| 004 | A622614 | 001 | BAGUE REPERE 4 FIL DIA. 5.4X6 | BUSH | HUELSE | BOCCOLA | |
| 005 | A622615 | 001 | BAGUE REPERE 5 FIL DIA. 5.4X6 | BUSH | HUELSE | | |
| 006 | A622616 | 001 | BAGUE REPERE 6 FIL DIA. 5.4X6 | BUSH | HUELSE | BOCCOLA | |
| 007 | A622617 | 001 | BAGUE REPERE 7 FIL DIA. 5.4X6 | BUSH | HUELSE | | |
| 008 | A622618 | 001 | BAGUE REPERE 8 FIL DIA. 5.4X6 | BUSH | HUELSE | | |
| 009 | A622619 | 001 | BAGUE REPERE 9 FIL DIA. 5.4X6 | BUSH | HUELSE | | |
| 010 | A622610 | 001 | BAGUE REPERE 0 FIL DIA. 5.4X6 | BUSH | HUELSE | | |
| 011 | VNE0056 | 001 | BOITE DE DERIVATION 12 RANG | TOOL BOX | KASTEN | | |
| 012 | VNE0055 | 001 | BOITE DE DERIVATION 6 RANGS | TOOL BOX | KASTEN | SCATOLA CAMBIO | |
| 013 | VNE0057 | 001 | CAPTEUR | SENSOR | SCHALTER | SENSORE | |
| 014 | N00343A0 | 001 | AIMANT AVEC VIS | MAGNET COMPLETE | MAGNET KOMPLETT | MAGNETE KPL | |
| 015 | 80060830 | 001 | VIS TETE HEXAGONALE FE/ZNXC3 | HEXAGON HEAD SCREW FE/ZNXC3 | SECHSKANTSCHRAUBE FE/ZNXC3 | VITE TESTA ESAGONALE FE/ZNXC3 | |
| 016 | N00083A0 | 001 | PION DE VERROU ZBC | PIN | STEIN | | |
| 017 | 80200870 | 001 | ECROU HEXAGONAL FE/ZNXC3 | NUT FE/ZNXC3 | SECHSKANTMUTTER FE/ZNXC3 | DADO FE/ZNXC3 | |
| 018 | 80060830 | 002 | VIS TETE HEXAGONALE FE/ZNXC3 | HEXAGON HEAD SCREW FE/ZNXC3 | SECHSKANTSCHRAUBE FE/ZNXC3 | VITE TESTA ESAGONALE FE/ZNXC3 | |
| 019 | FLA1919 | 002 | DOUILLE-ENTRETOISE 10/15X9 | BUSH | HUELSE | BOCCOLA DISTANZIALE 10/15X9 | |
| 020 | 80251021 | 002 | RONDELLE PLATE FE/ZNXC3 | PLAIN WASHER M10 | SCHEIBE FE/ZNXC3 | RONDELLA PIATTA FE/ZNXC3 | |
| 021 | 80201070 | 002 | ECROU HEXAGONAL FE/ZNXC3 | NUT FE/ZNXC3 | SECHSKANTMUTTER FE/ZNXC3 | DADO FE/ZNXC3 | |
| 022 | FNB0245 | 001 | SUPPORT D'ILS | BRACKET | HALTERUNG | SUPPORTO | |
| 023 | VNE0052 | 001 | CONNECTEUR SHUNT | CONNECTION | VERBINDUNG | CONNETTORE | |
| 024 | VNB0807 | 001 | SUPPORT+CAPT.PL2 ASSEMB.&CO | 1 SENSOR WITH BRACKET CONTROLOR | FOTOZELLE KOMPLETT CONTROLOR | SUPPORTO | |
| 024 | N02546A0 | 001 | CELLULE CONTROLOR PL2 | BRACKET | FOTOZELLE 3POL.QUADRAT.STECKER | SENSORE | |
| 025 | BNB0083 | 001 | EJECTEUR | EJECTOR | EJEKTOR | ESPULSORE | |
| 026 | MNB0073 | 001 | CONTRE CALE | BRACKET | GEGENKEIL | CONTRO PLACCA | |
| 027 | 80061226 | 001 | VIS TETE HEXAGONALE INOX | HEXAGON HEAD SCREW INOX | SECHSKANTSCHRAUBE INOX | VITE A TESTA ESAGONALE INOX | |
| 028 | 80251227 | 001 | RONDELLE PLATE FE/ZNXC3 | PLAIN WASHER FE/ZNXC3 | SCHEIBE FE/ZNXC3 | RONDELLA PIATTA FE/ZNXC3 | |
| 029 | 80201231 | 001 | ECROU HEXAG.AUTOFREINE INOX | SELF-LOCKING NUT INOX | SELBSTSICHERNDE MUTTER INOX | DADO AUTOBLOCCANTE INOX | |
| 030 | N01653A0 | 001 | SUPPORT BOITIER | SUPPORT | HALTERUNG | SUPPORTO | |
| 031 | VNE0048 | 001 | BOITIER ELECTRONIQUE | CONTROLLER UNIT | MONITOR MIT KABEL | SCATOLA | |
| 032 | VNE0050 | 001 | CABLE D'ALIMENTATION | CABLE | KABEL | CAVO ALIMENTATORE | |
| 032 | 83233001 | 001 | FAISCEAU ELECTRIQUE | HARNESS, WIRING | KABELBAUM | CAVO ELETTRICO | |
| 033 | 80040820 | 001 | VIS A OREILLES FE/ZNXC3 | WING SCREW FE/ZNXC3 | FLUEGELSCHRAUBE FE/ZNXC3 | GALLETTO FE/ZNXC3 | |
| 034 | N01569A0 | 001 | SUPPORT | SUPPORT | TRAEGER | SUPPORTO | |
| 035 | 80061031 | 002 | VIS TETE HEXAGONALE INOX | HEXAGON HEAD SCREW INOX | SECHSKANTSCHRAUBE INOX | VITE A TESTA ESAGONALE INOX | |
| 036 | 80201049 | 002 | ECROU HEX.BAS AUTOFR.INOX | SELF-LOCKING NUT INOX | SELBSTSICHERNDE MUTTER INOX | DADO AUTOBLOCCANTE INOX | |
| 037 | N01571A0 | 001 | TUBE | TUBE | ROHR | TUBO | |
| 038 | 80110311 | 002 | VIS T.FRAI.SIX P.CR.FLZNNC | HEX.SOCK.COUNT.HEAD SC.FLZNNC | SENKSCHAUB.INNENSEC.FLZNNC | VITE FLZNNC | |
| 039 | 80200341 | 002 | ECROU HEX.BAS AUTOFR.INOX | SELF-LOCKING NUT INOX | SELBSTSICHERNDE MUTTER INOX | DADO AUTOBLOCCANTE INOX | |
| 040 | 80110812 | 002 | VIS T.FRAI.SIX P.CREUX FLZNNC | HEX.SOCK.COUNT.HEAD SCR.FLZNNC | SENKSCHAUB.INNENSECHSK.FLZNNC | VITE FLZNNC | |
| 041 | A622362 | 001 | FUSIBLE 15A 6,35X32 | FUSE | SICHERUNG | | |



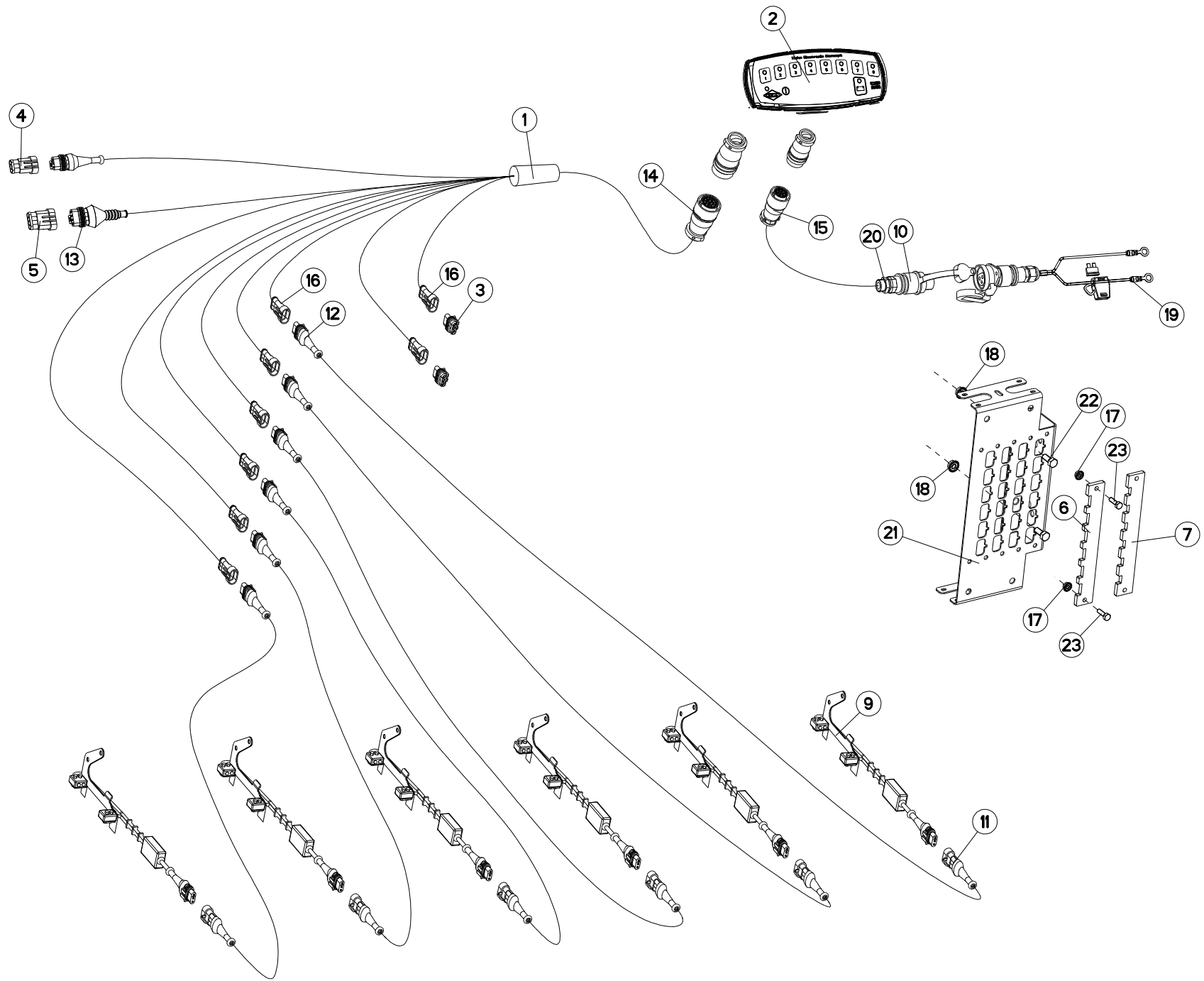


CONTROLOR DE SEMIS

SEEDING MONITOR

UBERWACHUNGSCOMPUTER CONTROLOR

| Rep | Nr | Qt | Designation | Description | Bezeichnung | Referenza | Remarque - Remark - Bemerkung - Osservazioni |
|-----|----------|-----|--------------------------------|--------------------------------|---------------------------------|-------------------------------|--|
| 008 | 80060612 | 001 | VIS TETE HEXAGONALE FE/ZNXC3 | HEXAGON HEAD SCREW FE/ZNXC3 | SECHSKANTSCHRAUBE FE/ZNXC3 | VITE TESTA ESAGONALE FE/ZNXC3 | |
| 009 | N02392A0 | 001 | SUPPORT D'AIMANT | SUPPORT | HALTERUNG FUR MAGNET | SUPPORTO ESAGONALE | |
| 010 | 80100516 | 001 | VIS TETE CYL.FENDUE INOX | SLOT.CHEES.HEAD SCREW INOX | ZYLINDERSCHAU.SCHLITZ INOX | VITE TESTA CILINDR.INOX | |
| 011 | 83234260 | 001 | AIMANT | MAGNET | MAGNET | AIMANT | |
| 012 | 80061226 | 001 | VIS TETE HEXAGONALE INOX | HEXAGON HEAD SCREW INOX | SECHSKANTSCHRAUBE INOX | VITE A TESTA ESAGONALE INOX | |
| 013 | 80251227 | 001 | RONDELLE PLATE FE/ZNXC3 | PLAIN WASHER FE/ZNXC3 | SCHEIBE FE/ZNXC3 | RONDELLA PIATTA FE/ZNXC3 | |
| 014 | N01653A0 | 001 | SUPPORT BOITIER | SUPPORT | HALTERUNG | SUPPORTO | |
| 015 | 80201231 | 001 | ECROU HEXAG.AUTOFREINE INOX | SELF-LOCKING NUT INOX | SELBSTSICHERNDE MUTTER INOX | DADO AUTOBLOCCANTE INOX | |
| 016 | N01571A0 | 001 | TUBE | TUBE | ROHR | TUBO | |
| 017 | 80040820 | 001 | VIS A OREILLES FE/ZNXC3 | WING SCREW FE/ZNXC3 | FLUEGELSCHRAUBE FE/ZNXC3 | GALLETTO FE/ZNXC3 | |
| 018 | N01569A0 | 001 | SUPPORT | SUPPORT | TRAEGER | SUPPORTO | |
| 019 | 80061031 | 001 | VIS TETE HEXAGONALE INOX | HEXAGON HEAD SCREW INOX | SECHSKANTSCHRAUBE INOX | VITE A TESTA ESAGONALE INOX | |
| 020 | 80201049 | 001 | ECROU HEX.BAS AUTOFR.INOX | SELF-LOCKING NUT INOX | SELBSTSICHERNDE MUTTER INOX | DADO AUTOBLOCCANTE INOX | |
| 021 | 83233001 | 001 | FAISCEAU ELECTRIQUE | HARNES, WIRING | KABELBAUM | CAVO ELETTRICO | |
| 022 | N02526A0 | 001 | CELLULE CONTROLOR PL2 | SENSOR FOR CONTROLOR | FOTOZELLE 3POL.FLACHSTECKER | CELLULE CONTROLORE | Nouveau |
| 022 | N02546A0 | 001 | CELLULE CONTROLOR PL2 | BRACKET | FOTOZELLE 3POL.QUADRAT.STECKER | SENSORE | cellule avec ancien connecteur |
| 022 | N01879A0 | 001 | CALE DE REGLAGE DU SELECTEUR | | EINST.LEHRE ABSTREIFER PL2/PN2 | SPESSORE | |
| 023 | VNE0048 | 001 | BOITIER ELECTRONIQUE | CONTROLLER UNIT | MONITOR MIT KABEL | SCATOLA | |
| 024 | MNB0073 | 001 | CONTRE CALE | BRACKET | GEGENKEIL | CONTRO PLACCA | |
| 025 | BNB0083 | 001 | EJECTEUR | EJECTEUR | EJEKTOR | ESPULSORE | |
| 026 | N02524B0 | 001 | CONNECTEUR SHUNT | CONNECTION | VERBINDUNG | CONNETTORE | |
| 027 | N02492A0 | 001 | FAISCEAU 4 RANGS | WIRING HARNESS 4 ROW | KABELNETZ 4 REIHE | FASCETTA 4 FILE | |
| 027 | N02520A0 | 001 | FAISCEAU 5 RANGS | WIRING HARNESS 5 ROW | KABELNETZ 5 REIHE | FASCIO DE CONDUTTORI | |
| 027 | N02491A0 | 001 | FAISCEAU 6 RANGS | WIRING HARNESS 6 ROW | KABELNETZ 6 REIHE | FASCIO DE CONDUTTORI | |
| 027 | N02532A0 | 001 | FAISCEAU 7 RANGS | WIRING HARNESS 7 ROW | KABELNETZ 7 REIHE | FASCIO DE CONDUTTORI | |
| 027 | N02533A0 | 001 | FAISCEAU 8 RANGS | WIRING HARNESS 8 ROW | KABELNETZ 8 REIHE | FASCIO DE CONDUTTORI | |
| 027 | N02534A0 | 001 | FAISCEAU 9 RANGS | WIRING HARNESS 9 ROW | KABELNETZ 9 REIHE | FASCIO DE CONDUTTORI | |
| 027 | N02535A0 | 001 | FAISCEAU 10 RANGS | WIRING HARNESS 10 ROW | KABELNETZ 10 REIHE | FASCIO DE CONDUTTORI | |
| 027 | N02536A0 | 001 | FAISCEAU 11 RANGS | WIRING HARNESS 11 ROW | KABELNETZ 11 REIHE | FASCIO DE CONDUTTORI | |
| 027 | N02531A0 | 001 | FAISCEAU 12 RANGS BETTER MONOB | WIRING HARNESS 12 ROW | KABELNETZ 12 REIHE | FASCIO DE CONDUTTORI | |
| 027 | N02540A0 | 001 | FAISCEAU 13 RANGS | WIRING HARNESS 13 ROW | KABELNETZ 13 REIHE | FASCIO DE CONDUTTORI | |
| 027 | N02543A0 | 001 | FAISCEAU 14 RANGS | WIRING HARNESS 14 ROW | KABELNETZ 14 REIHE | FASCIO DE CONDUTTORI | |
| 027 | N02541A0 | 001 | FAISCEAU 15 RANGS | WIRING HARNESS 15 ROW | KABELNETZ 15 REIHE | FASCIO DE CONDUTTORI | |
| 027 | N02545A0 | 001 | FAISCEAU 16 RANGS | WIRING HARNESS 16 ROW | KABELNETZ 16 REIHE | FASCIO DE CONDUTTORI | |
| 027 | N02542A0 | 001 | FAISCEAU 17 RANGS | WIRING HARNESS 17 ROW | KABELNETZ 17 REIHE | FASCIO DE CONDUTTORI | |
| 027 | N02544A0 | 001 | FAISCEAU 18 RANGS | WIRING HARNESS 18 ROW | KABELNETZ 18 REIHE | FASCIO DE CONDUTTORI | |
| 027 | N02538A0 | 001 | FAISCEAU 8 RANGS REPLIABLE | WIRING HARNESS 8 ROW | KABELNETZ 8 REIHE | FASCIO DE CONDUTTORI | |
| 027 | N02551A0 | 001 | FAISCEAU 9 RANGS REPLIABLE | WIRING HARNESS | KABELNETZ | FASCIO DE CONDUTTORI | |
| 027 | N02537A0 | 001 | FAISCEAU 12 RANGS REPLIABLE | WIRING HARNESS | KABELNETZ 12 REIHE | FASCIO DE CONDUTTORI | |
| 028 | N02548A0 | 001 | CABLE DE LIAISON | CABLE | SEIL | CAVO DI COLLEGAMENTO | |
| 029 | N02530A0 | 001 | CAPTEUR EFFET HALL | SENSOR | SENSOR | SENSORE | |
| 030 | N03071B0 | 001 | SUPPORT | SUPPORT | TRAEGER | SUPPORTO | |
| 031 | N03318A0 | 001 | SUPPORT DE FICHE CONTROLOR | | AUFNAHME CONTROLERSTECKER | SUPPORTO | |
| 032 | N03692A0 | 001 | RALLONGE DE CELLULE 0,5M | LENGTHEN CELL | VERLAENGERUNG | ESTENSIONE | |
| 032 | N03693A0 | 001 | RALLONGE DE CELLULE 1M | LENGTHEN CELL | VERLAENGERUNG | ESTENSIONE | |
| 032 | N03694A0 | 001 | RALLONGE DE CELLULE 1,5M | LENGTHEN CELL | VERLAENGERUNG | ESTENSIONE | |
| 033 | 80110812 | 002 | VIS T.FRAI.SIX P.CREUX FLZNNC | HEX.SOCK.COUNT.HEAD SCR.FLZNNC | SENKSCHR.AUB.INNENSECHSK.FLZNNC | VITE FLZNNC | |





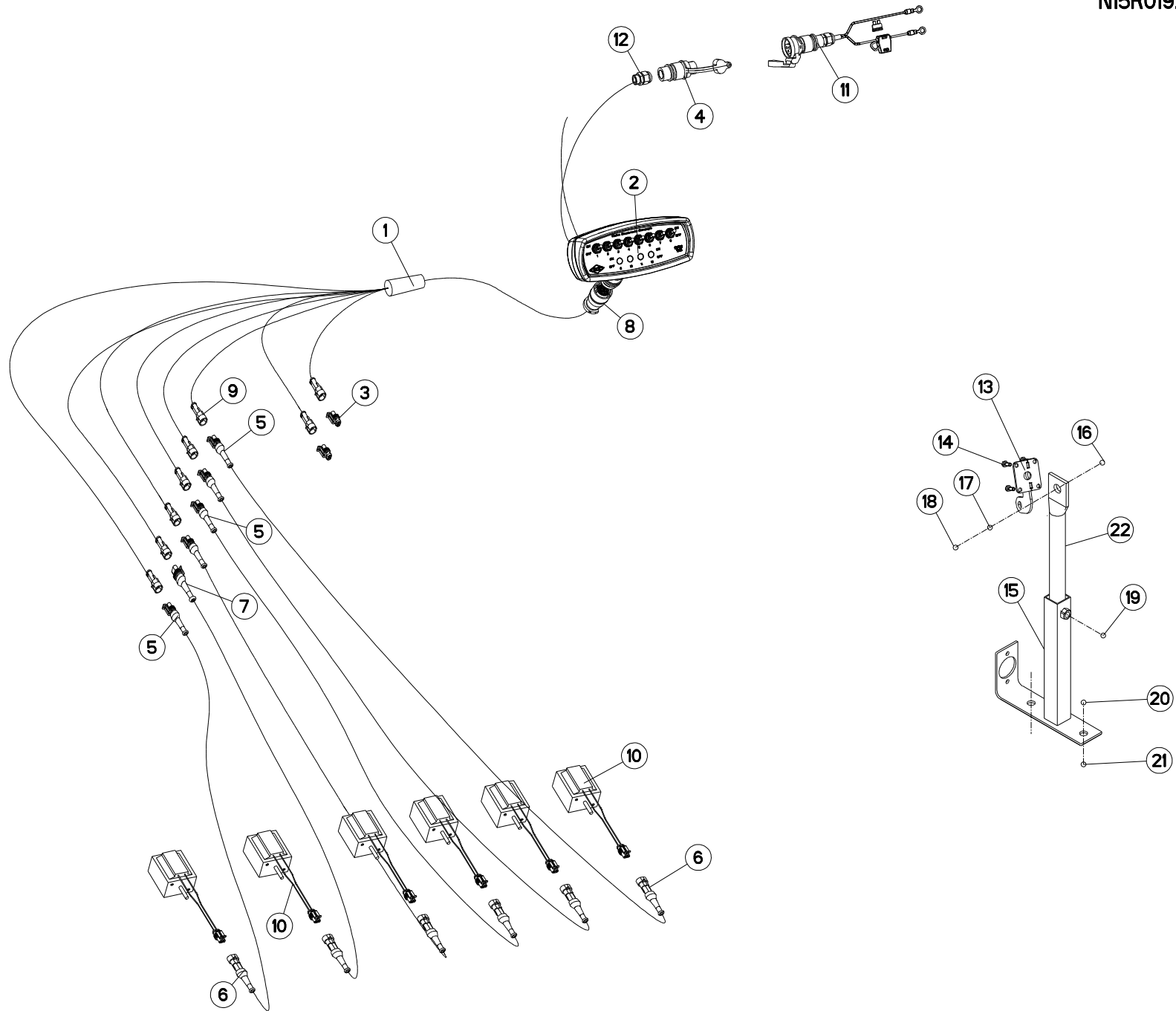
BOITIER KMS208

BOX KMS208

GEHAEUSE KMS208

SCATOLA KMS208

| Rep | Nr | Qt | Designation | Description | Bezeichnung | Referenza | Remarque - Remark - Bemerkung - Osservazioni |
|-----|-----------------|-----|------------------------------|--------------------------------|-------------------------------|-------------------------------|--|
| 001 | N1503500 | 001 | FAISCEAU | HARNESS | KABELBAUM | FASCIO | |
| 002 | N1503450 | 002 | BOITIER KMS208 | CONTROL BOX KMS208 | BEDIENKONSOLE KMS208 | SCATOLA DI COMANDO KMS208 | |
| 003 | 83235164 | 002 | BOUCHON | PLUG | VERSCHLUSSSCHRAUBE | TAPPO | |
| 004 | 83235168 | 001 | BOUCHON | PLUG | VERSCHLUSSSCHRAUBE | TAPPO | |
| 005 | 83235170 | 001 | BOUCHON | PLUG | VERSCHLUSSSCHRAUBE | TAPPO | |
| 006 | N1503430 | 001 | CALE | SHIM | DISTANZPLATTE | SPESSORE | |
| 007 | N1503440 | 001 | CALE | SHIM | DISTANZPLATTE | SPESSORE | |
| 008 | 83234220 | 002 | CAPTEUR | SENSOR | SENSOR | SENSORE | |
| 009 | N1503490 | 006 | CAPTEUR | SENSOR | SENSOR | SENSORE | : PLANTER |
| 009 | N1503480 | 006 | CAPTEUR | SENSOR | SENSOR | SENSORE | : MAXIMA |
| 010 | 83235003 | 001 | CONNECTEUR DIN9680 | CONNECTOR DIN9680 | VERBINDUNG DIN9680 | CONNETTORE DIN9680 | |
| 011 | 83235023 | 006 | CONNECTEUR AMP SUPERSEAL | CONNECTOR AMP SUPERSEAL | STECKER AMP SUPERSEAL | CONNETTORE AMP SUPERSEAL | |
| 012 | 83235051 | 007 | CONNECTEUR AMP SUPERSEAL | CONNECTOR AMP SUPERSEAL | STECKER AMP SUPERSEAL | CONNETTORE AMP SUPERSEAL | |
| 013 | 83235100 | 001 | CONNECTEUR AMP SUPERSEAL | CONNECTOR AMP SUPERSEAL | STECKER AMP SUPERSEAL | CONNETTORE AMP SUPERSEAL | |
| 014 | 83235165 | 001 | CONNECTEUR TRIM-TRIO | CONNECTOR TRIM-TRIO | STECKER TRIM-TRIO | CONNETTORE TRIM-TRIO | |
| 015 | 83235167 | 001 | CONNECTEUR TRIM-TRIO | CONNECTOR TRIM-TRIO | STECKER TRIM-TRIO | CONNETTORE TRIM-TRIO | |
| 016 | N1503500 | 008 | FAISCEAU | HARNESS | KABELBAUM | FASCIO | |
| 017 | 80200665 | 002 | ECROU HEXAG.AUTOBL.FE/ZNXC3 | UNDERSERRAT.S.LOC.NUT FE/ZNXC3 | SPERRZAHN-BUNDMUTTER FE/ZNXC3 | DADO FE/ZNXC3 | |
| 018 | 80200865 | 002 | ECROU HEXAG.AUTOBL.FE/ZNXC3 | UNDERSERRAT.S.LOC.NUT FE/ZNXC3 | SPERRZAHN-BUNDMUTTER FE/ZNXC3 | DADO FE/ZNXC3 | |
| 019 | 83233001 | 001 | FAISCEAU ELECTRIQUE | HARNESS, WIRING | KABELBAUM | CAVO ELETTRICO | |
| 020 | 83235037 | 001 | PRESSE-ETOUPE PG11 | CABLE GLAND PG11 | KABELSTOPFBUCHSE PG11 | SERRACAVO PG11 | |
| 021 | N1503420 | 001 | SUPPORT | SUPPORT | TRAEGER | SUPPORTO | |
| 022 | 80060820 | 002 | VIS TETE HEXAGONALE FE/ZNXC3 | HEXAGON HEAD SCREW FE/ZNXC3 | SECHSKANTSCHRAUBE FE/ZNXC3 | VITE TESTA ESAGONALE FE/ZNXC3 | |
| 023 | 80060620 | 002 | VIS TETE HEXAGONALE FE/ZNXC3 | HEX BOLT FE/ZNXC3 | SECHSKANTSCHRAUBE FE/ZNXC3 | VITE TESTA ESAGONALE FE/ZNXC3 | |





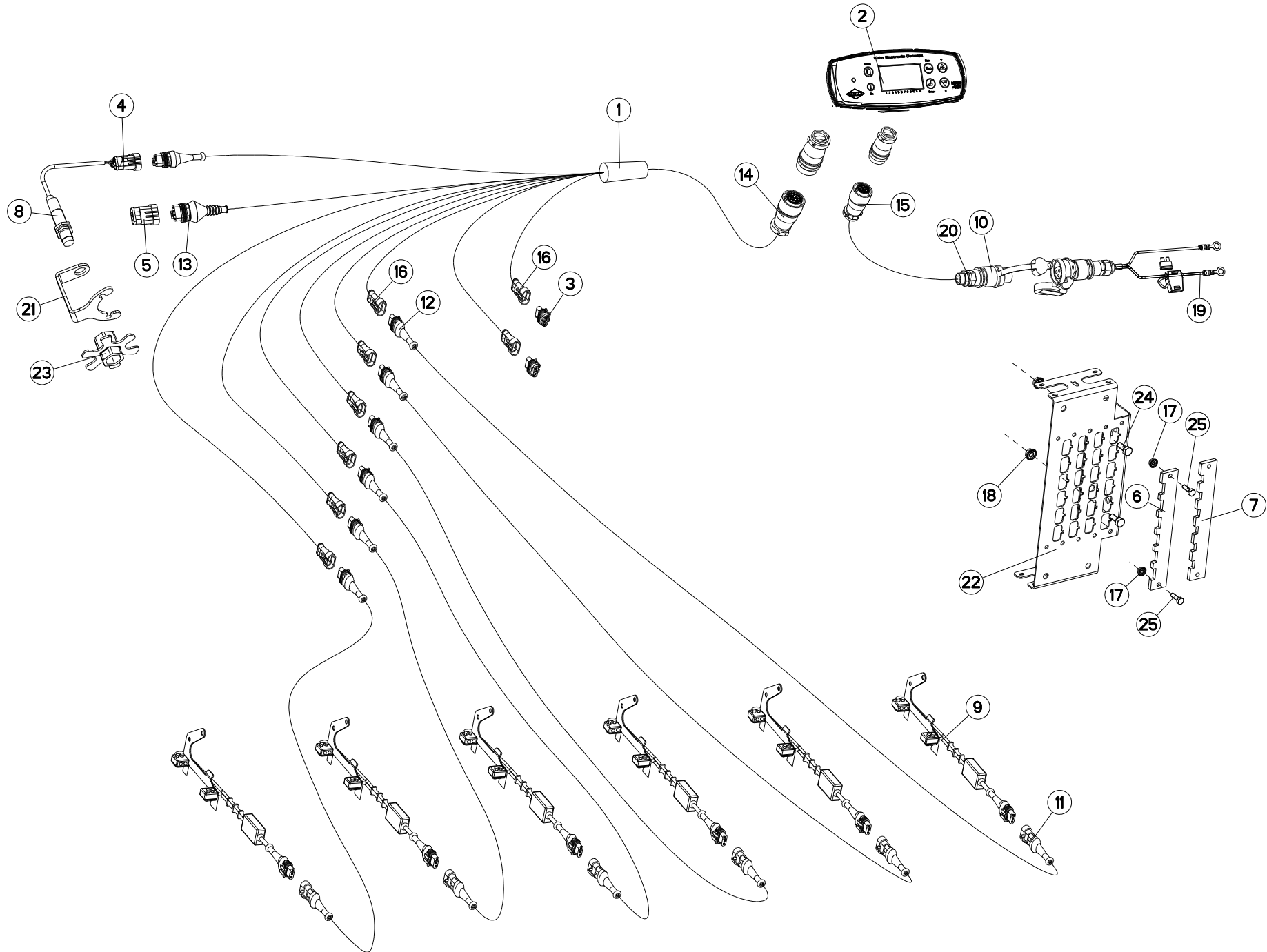
BOITIER KMD 112

BOX KMD 112

GEHAEUSE KMD 112

SCATOLA KMD 112

| Rep | Nr | Qt | Designation | Description | Bezeichnung | Referenza | Remarque - Remark - Bemerkung - Osservazioni |
|-----|-----------------|-----|------------------------------|-------------------------|-----------------------------|-------------------------------|--|
| 001 | N1503500 | 001 | FAISCEAU | HARNES | KABELBAUM | FASCIO | |
| 002 | N1503470 | 001 | BOITIER ELECTRONIQUE | CONTROL BOX, ELECTRONIC | ELEKTRONISCHE BEDIENKONSOLE | QUADRO CONTROLLO ELETTRONICO | |
| 003 | 83235163 | 002 | BOUCHON | PLUG | VERSCHLUSSSCHRAUBE | TAPPO | |
| 004 | 83235003 | 001 | CONNECTEUR DIN9680 | CONNECTOR DIN9680 | VERBINDUNG DIN9680 | CONNETTORE DIN9680 | |
| 005 | 83235025 | 005 | CONNECTEUR AMP SUPERSEAL | CONNECTOR AMP SUPERSEAL | STECKER AMP SUPERSEAL | CONNETTORE AMP SUPERSEAL | |
| 006 | 83235026 | 006 | CONNECTEUR AMP SUPERSEAL | CONNECTOR AMP SUPERSEAL | STECKER AMP SUPERSEAL | CONNETTORE AMP SUPERSEAL | |
| 007 | 83235051 | 001 | CONNECTEUR AMP SUPERSEAL | CONNECTOR AMP SUPERSEAL | STECKER AMP SUPERSEAL | CONNETTORE AMP SUPERSEAL | |
| 008 | 83235166 | 001 | CONNECTEUR TRIM-TRIO | CONNECTOR TRIM-TRIO | STECKER TRIM-TRIO | CONNETTORE TRIM-TRIO | |
| 009 | N1503510 | 008 | FAISCEAU | HARNES | KABELBAUM | FASCIO | |
| 010 | 83231050 | 006 | ELECTRO-AIMANT | ELECTROMAGNET | ELEKTROMAGNET | ELETTROMAGNETE | |
| 011 | 83233001 | 001 | FAISCEAU ELECTRIQUE | HARNES, WIRING | KABELBAUM | CAVO ELETTRICO | |
| 012 | 83235037 | 001 | PRESSE-ETOUPE PG11 | CABLE GLAND PG11 | KABELSTOPFBUCHSE PG11 | SERRACAVO PG11 | |
| 013 | N1504120 | 001 | SUPPORT | SUPPORT | TRAEGER | SUPPORTO | |
| 014 | 80060620 | 004 | VIS TETE HEXAGONALE FE/ZNXC3 | HEX BOLT FE/ZNXC3 | SECHSKANTSCHRAUBE FE/ZNXC3 | VITE TESTA ESAGONALE FE/ZNXC3 | |
| 015 | N01569A0 | 001 | SUPPORT | SUPPORT | TRAEGER | SUPPORTO | |
| 016 | 80201231 | 001 | ECROU HEXAG.AUTOFREINE INOX | SELF-LOCKING NUT INOX | SELBSTSICHERNDE MUTTER INOX | DADO AUTOBLOCCANTE INOX | |
| 017 | 80251227 | 001 | RONDELLE PLATE FE/ZNXC3 | PLAIN WASHER FE/ZNXC3 | SCHEIBE FE/ZNXC3 | RONDELLA PIATTA FE/ZNXC3 | |
| 018 | 80061222 | 001 | VIS TETE HEXAGONALE INOX | HEXAGON HEAD SCREW INOX | SECHSKANTSCHRAUBE INOX | VITE A TESTA ESAGONALE INOX | |
| 019 | 80040820 | 001 | VIS A OREILLES FE/ZNXC3 | WING SCREW FE/ZNXC3 | FLUEGELSCHRAUBE FE/ZNXC3 | GALLETTO FE/ZNXC3 | |
| 020 | 80061031 | 001 | VIS TETE HEXAGONALE INOX | HEXAGON HEAD SCREW INOX | SECHSKANTSCHRAUBE INOX | VITE A TESTA ESAGONALE INOX | |
| 021 | 80201049 | 002 | ECROU HEX.BAS AUTOFR.INOX | SELF-LOCKING NUT INOX | SELBSTSICHERNDE MUTTER INOX | DADO AUTOBLOCCANTE INOX | |
| 022 | N01571A0 | 001 | TUBE | TUBE | ROHR | TUBO | |





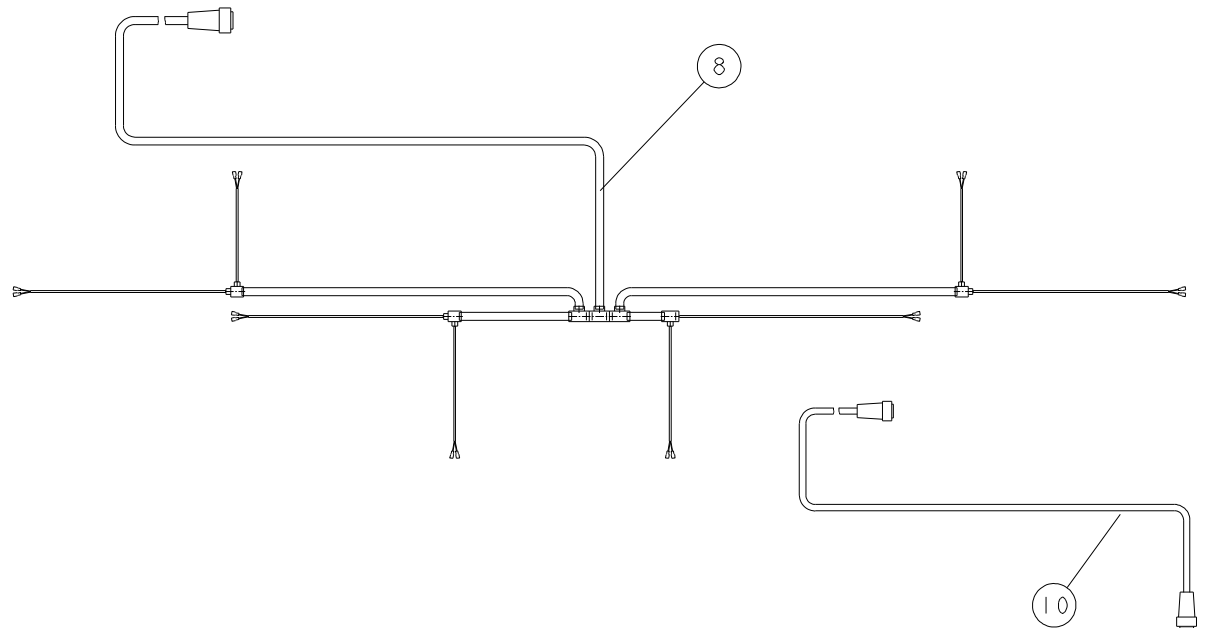
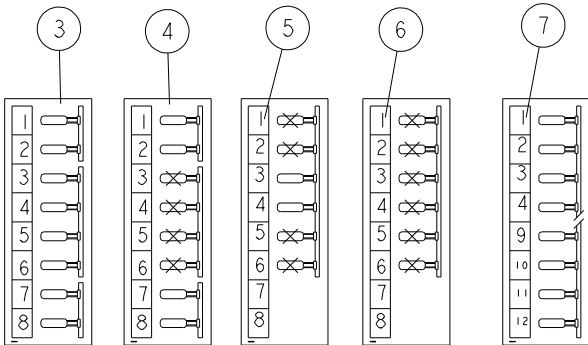
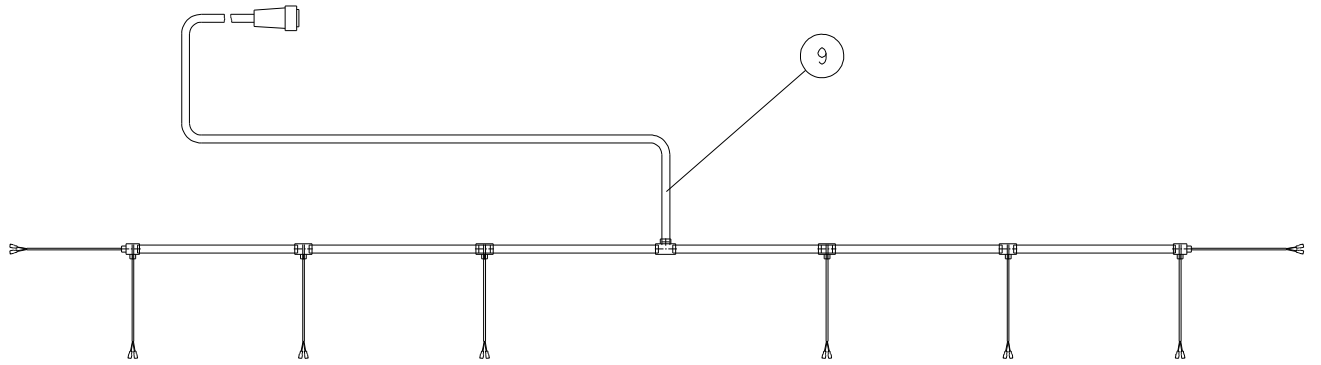
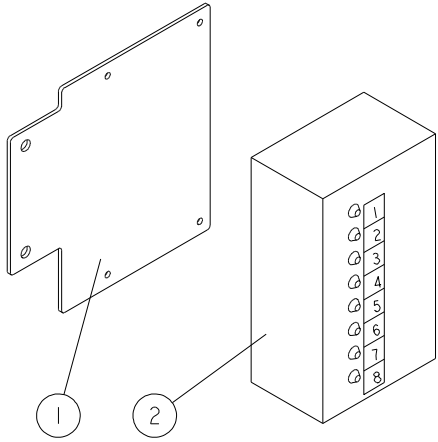
BOITIER KMS412

BOX KMS412

GEHAEUSE KMS412

SCATOLA KMS412

| Rep | Nr | Qt | Designation | Description | Bezeichnung | Referenza | Remarque - Remark - Bemerkung - Osservazioni |
|-----|----------|-----|------------------------------|--------------------------------|-------------------------------|-------------------------------|--|
| 001 | N1503500 | 001 | FAISCEAU | HARNESS | KABELBAUM | FASCIO | |
| 002 | N1503460 | 001 | BOITIER | HOUSING | GEHAEUSE | SCATOLA | |
| 003 | 83235164 | 002 | BOUCHON | PLUG | VERSCHLUSSSCHRAUBE | TAPPO | |
| 004 | 83235168 | 001 | BOUCHON | PLUG | VERSCHLUSSSCHRAUBE | TAPPO | |
| 005 | 83235170 | 001 | BOUCHON | PLUG | VERSCHLUSSSCHRAUBE | TAPPO | |
| 006 | N1503430 | 001 | CALE | SHIM | DISTANZPLATTE | SPESSORE | |
| 007 | N1503440 | 001 | CALE | SHIM | DISTANZPLATTE | SPESSORE | |
| 008 | 83234220 | 001 | CAPTEUR | SENSOR | SENSOR | SENSORE | |
| 009 | N1503490 | 006 | CAPTEUR | SENSOR | SENSOR | SENSORE | : PLANTER |
| 009 | N1503480 | 006 | CAPTEUR | SENSOR | SENSOR | SENSORE | : MAXIMA |
| 010 | 83235003 | 001 | CONNECTEUR DIN9680 | CONNECTOR DIN9680 | VERBINDUNG DIN9680 | CONNETTORE DIN9680 | |
| 011 | 83235023 | 006 | CONNECTEUR AMP SUPERSEAL | CONNECTOR AMP SUPERSEAL | STECKER AMP SUPERSEAL | CONNETTORE AMP SUPERSEAL | |
| 012 | 83235051 | 007 | CONNECTEUR AMP SUPERSEAL | CONNECTOR AMP SUPERSEAL | STECKER AMP SUPERSEAL | CONNETTORE AMP SUPERSEAL | |
| 013 | 83235100 | 001 | CONNECTEUR AMP SUPERSEAL | CONNECTOR AMP SUPERSEAL | STECKER AMP SUPERSEAL | CONNETTORE AMP SUPERSEAL | |
| 014 | 83235165 | 001 | CONNECTEUR TRIM-TRIO | CONNECTOR TRIM-TRIO | STECKER TRIM-TRIO | CONNETTORE TRIM-TRIO | |
| 015 | 83235167 | 001 | CONNECTEUR TRIM-TRIO | CONNECTOR TRIM-TRIO | STECKER TRIM-TRIO | CONNETTORE TRIM-TRIO | |
| 016 | N1503500 | 008 | FAISCEAU | HARNESS | KABELBAUM | FASCIO | |
| 017 | 80200665 | 002 | ECROU HEXAG.AUTOBL.FE/ZNXC3 | UNDERSERRAT.S.LOC.NUT FE/ZNXC3 | SPERRZAHN-BUNDMUTTER FE/ZNXC3 | DADO FE/ZNXC3 | |
| 018 | 80200865 | 002 | ECROU HEXAG.AUTOBL.FE/ZNXC3 | UNDERSERRAT.S.LOC.NUT FE/ZNXC3 | SPERRZAHN-BUNDMUTTER FE/ZNXC3 | DADO FE/ZNXC3 | |
| 019 | 83233001 | 001 | FAISCEAU ELECTRIQUE | HARNESS, WIRING | KABELBAUM | CAVO ELETTRICO | |
| 020 | 83235037 | 001 | PRESSE-ETOUPE PG11 | CABLE GLAND PG11 | KABELSTOPFBUCHSE PG11 | SERRACAVO PG11 | |
| 021 | N1001850 | 001 | SUPPORT | SUPPORT | TRAEGER | SUPPORTO | |
| 022 | N1503420 | 001 | SUPPORT | SUPPORT | TRAEGER | SUPPORTO | |
| 023 | N1504160 | 001 | SUPPORT | SUPPORT | TRAEGER | SUPPORTO | |
| 024 | 80060820 | 002 | VIS TETE HEXAGONALE FE/ZNXC3 | HEXAGON HEAD SCREW FE/ZNXC3 | SECHSKANTSCHRAUBE FE/ZNXC3 | VITE TESTA ESAGONALE FE/ZNXC3 | |
| 025 | 80060620 | 002 | VIS TETE HEXAGONALE FE/ZNXC3 | HEX BOLT FE/ZNXC3 | SECHSKANTSCHRAUBE FE/ZNXC3 | VITE TESTA ESAGONALE FE/ZNXC3 | |



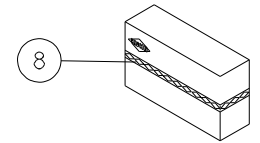
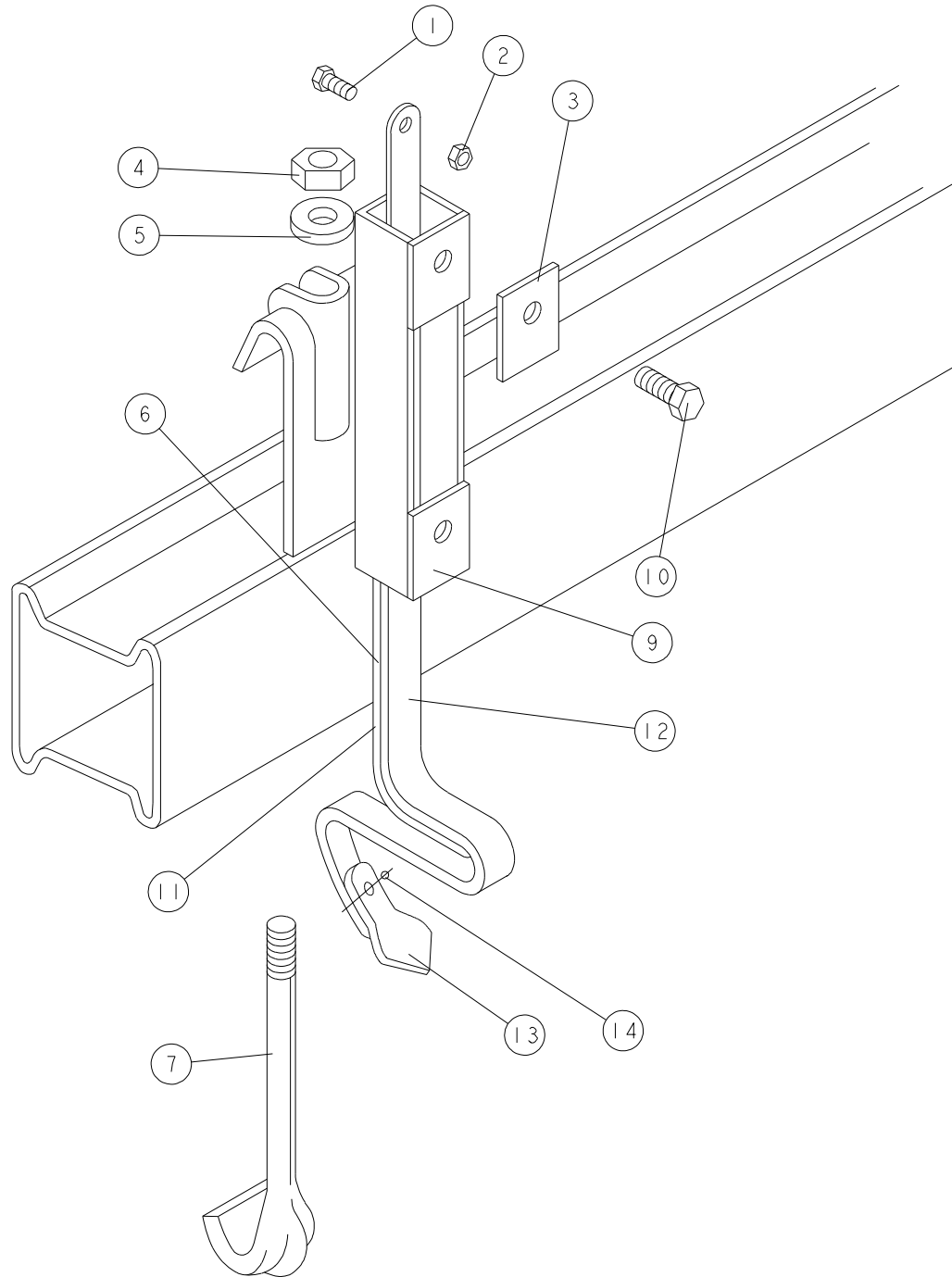
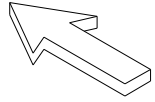


BOITIER DEBRAYAGE RANGS

ELECTRIC DECLUTCHING MONITOR

ELEKTRICHES AUSKUPPLUNG MONITO

| Rep | Nr | Qt | Designation | Description | Bezeichnung | Referenza | Remarque - Remark - Bemerkung - Osservazioni |
|-----|-----------------|-----|--------------------------------|----------------|-------------------|----------------------|--|
| 001 | N02949B0 | 001 | SUPPORT BOITIER DE DEBRAYAGE | SUPPORT | HALTERUNG | | |
| 002 | N02887C0 | 001 | BOITIER ELECTRONIQUE CONTROLOR | GEAR HOUSING | MONITOR MIT KABEL | SCATOLA | |
| 003 | N03976A0 | 001 | AUTOCOLLANT DEBRAYAGE REPLI | STICKER | AUFKL. | ADESIVO | |
| 004 | N02888B0 | 001 | AUTOCOLLANT DEBRAYAGE REPLI | STICKER | AUFKL. | ADESIVO | |
| 005 | N02889B0 | 001 | AUTOCOLLANT DEBRAYAGE TEDESCO | STICKER | AUFKL. | ADESIVO | |
| 006 | N02980B0 | 001 | AUTOCOLLANT DEBRAYAGE 6 RANGS | STICKER | AUFKL. | ADESIVO | |
| 007 | N04045A0 | 001 | AUTOCOLL. DEBRAYAGE 8RGS/12RGS | STICKER | AUFKL. | ADESIVO | |
| 008 | N02886A0 | 001 | FAISCEAU DEBRAY 4/6 TEL-MONOB | WIRING HARNESS | KABELNETZ | FASCIO DE CONDUTTORI | |
| 008 | N02885A0 | 001 | FAISCEAU DEBRAY.4/8 REPLIABLE | WIRING HARNESS | KABELNETZ | FASCIO DE CONDUTTORI | |
| 008 | N02978A0 | 001 | FAISCEAU DEBRAY 6/6R TEL-MONOB | WIRING HARNESS | KABELNETZ | FASCIO DE CONDUTTORI | |
| 009 | N03993A0 | 001 | FAISCEAU DEBRAY.8/8 MONO-REPL | WIRING HARNESS | KABELNETZ | FASCIO DE CONDUTTORI | |
| 009 | N04044A0 | 001 | FAISCEAU DEBRAY.8R/12R MONOB | WIRING HARNESS | KABELNETZ | FASCIO DE CONDUTTORI | |
| 010 | N04131A0 | 001 | RALLONGE 9,50METRES DEBRAYAGE | EXTENSION | VERLAENGERUNG | ESTENSIONE | |





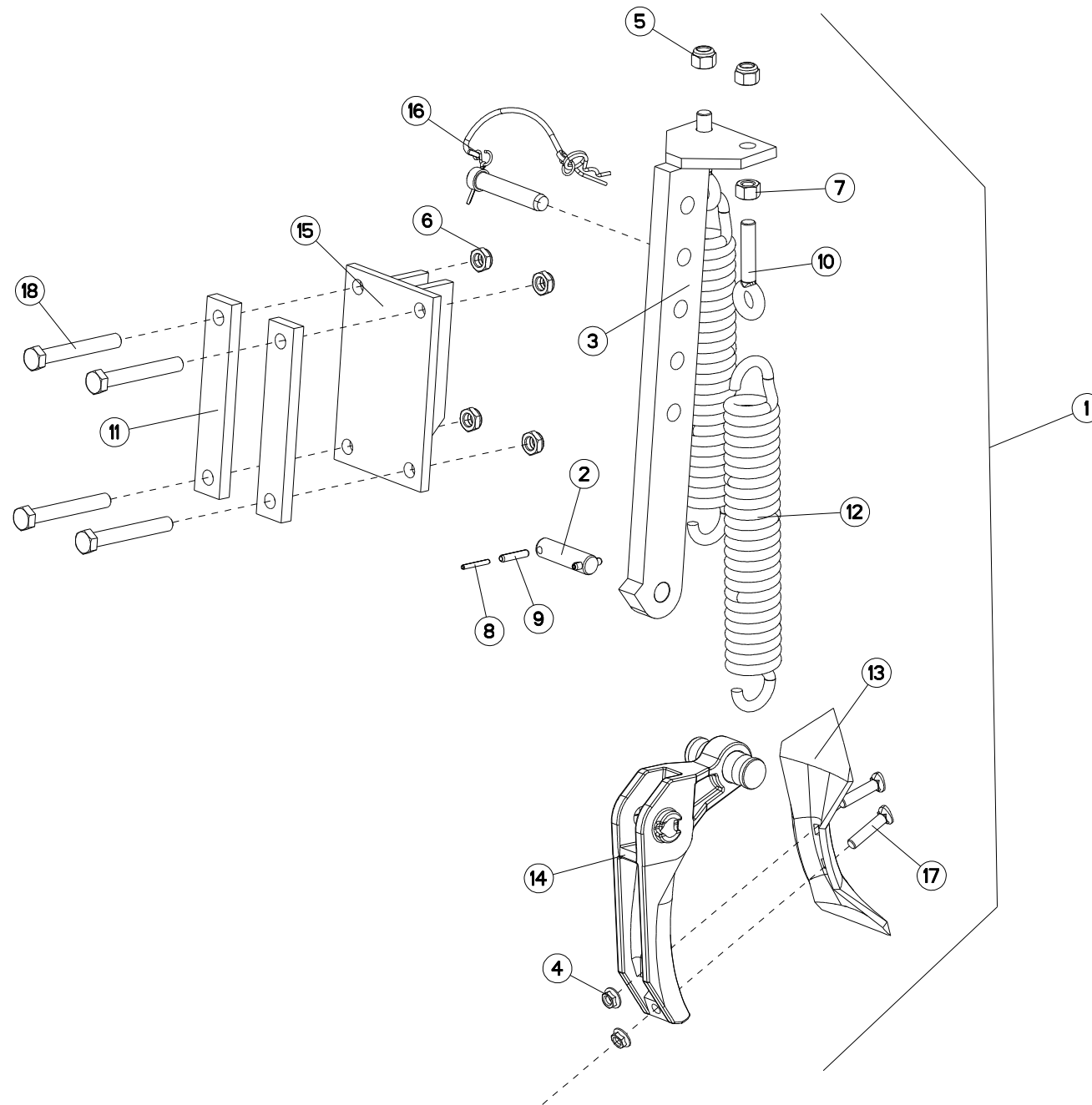
EFFACE TRACES

TRACK ERADICATORS

SPURLOCKERER

ROMPI TRACCE

| Rep | Nr | Qt | Designation | Description | Bezeichnung | Referenza | Remarque - Remark - Bemerkung - Osservazioni |
|-----|-----------------|-----|------------------------------|-----------------------------|-----------------------------|--------------------------------|--|
| 001 | 80061225 | 001 | VIS TETE HEXAGONALE FE/ZNXC3 | HEXAGON HEAD SCREW FE/ZNXC3 | SECHSKANTSCHRAUBE FE/ZNXC3 | VITE TESTA ESAGONALE FE/ZNXC3 | |
| 002 | 80201231 | 001 | ECROU HEXAG.AUTOFREINE INOX | SELF-LOCKING NUT INOX | SELBSTSICHERNDE MUTTER INOX | DADO AUTOBLOCCANTE INOX | |
| 003 | FLS0097 | 002 | ECROU DE SERRAGE ZBC | NUT | MUTTER | DADO | |
| 004 | 80201470 | 001 | ECROU HEXAGONAL FE/ZNXC3 | NUT FE/ZNXC3 | SECHSKANTMUTTER FE/ZNXC3 | DADO FE/ZNXC3 | |
| 005 | FLA0954C | 001 | RONDELLE | WASHER | SCHEIBE | RONDELLA PIATTA | |
| 006 | 83090027 | 001 | ELEMENT DE DENT | TINE COMPONENT | ZINKENTEIL | RINFORZO | |
| 007 | FNB0429A | 001 | BRIDE | CLAMP | BUEGEL | STAFFA | |
| 008 | A620591 | 001 | DENT A RESS.ET POINTE(PP.81 | TINE | ZINKEN | DENT A RESS.ET POINTE(PP.81/2) | 11 + 12 + 13 + 14 |
| 009 | VNB0561A | 001 | SUPPORT | SUPPORT | TRAEGER | SUPPORTO | |
| 010 | 80061628 | 002 | VIS TETE HEXAGONALE INOX | HEXAGON HEAD SCREW INOX | SECHSKANTSCHRAUBE INOX | VITE A TESTA ESAGONALE INOX | |
| 011 | 83090027 | 001 | ELEMENT DE DENT | TINE COMPONENT | ZINKENTEIL | RINFORZO | |
| 012 | B0000571 | 001 | CORPS DE DENT (P81/5) | BODY | ZINKEN | CORPO | |
| 013 | B0000573 | 001 | SOC EFFACE TRACE (P81/7) | TINES | SCHAR FUER ZINKEN | VOMERE | |
| 014 | B0000574 | 001 | BOULON (P81/10) | BOLT | BOLZEN | BULLONE | |





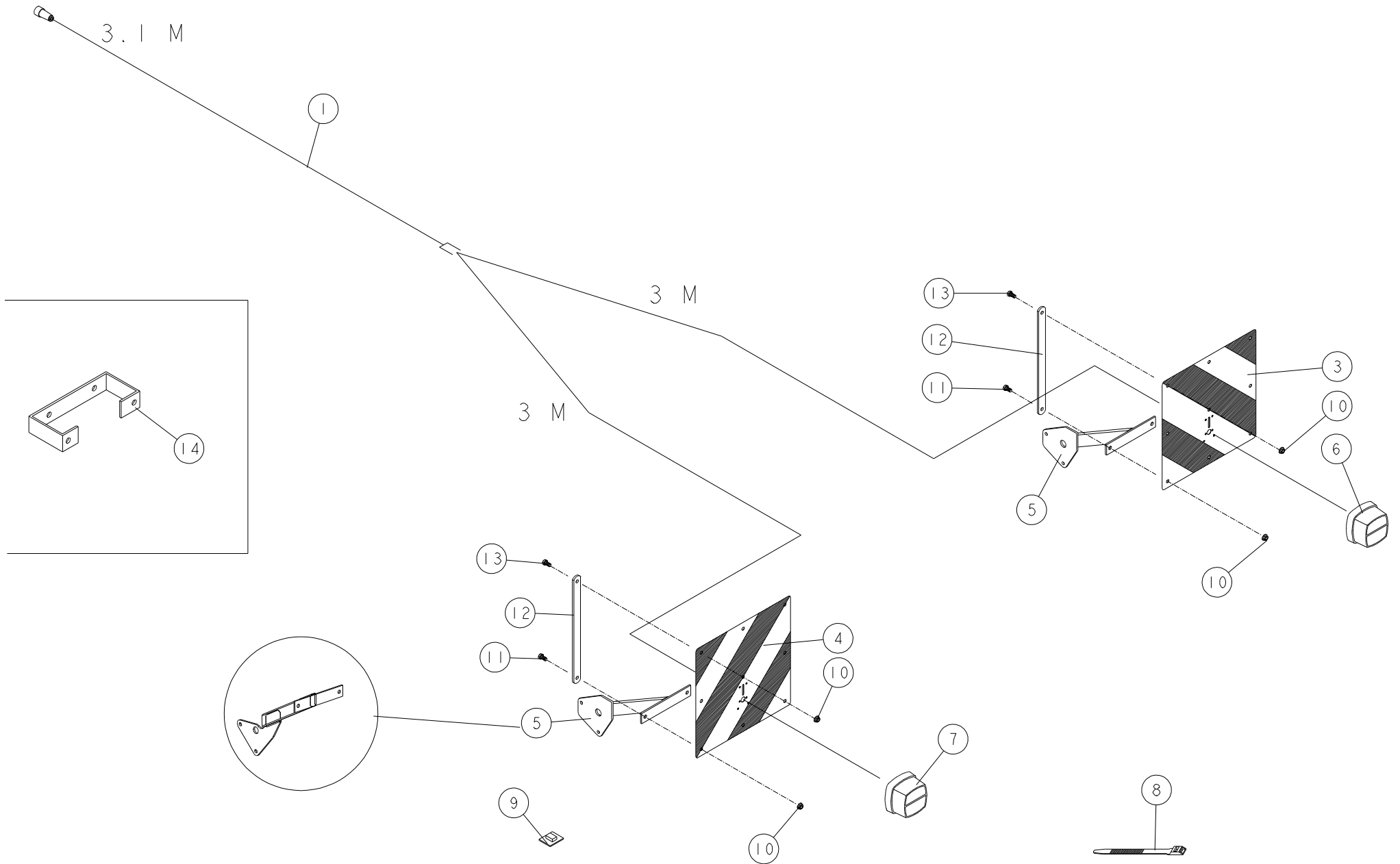
EFFACE TRACES REPLIABLE

TRACK ERASERS REPLIABLE

SPURLOCKERER REPLIABLE

ROMPI TRACCE REPLIABLE

| Rep | Nr | Qt | Designation | Description | Bezeichnung | Referenza | Remarque - Remark - Bemerkung - Osservazioni |
|-----|----------|-----|--------------------------------|--------------------------------|--------------------------------|-------------------------------|--|
| 001 | 1238540 | 002 | COLL.2 EFFAC.TRAC.SEC.RESSORTS | SPRING TRACK ERADICATOR | 2 SPURLOCKERER M.FEDERSTEINS. | KIT ROMP.A MOLLA-> 1216620 | |
| 002 | 51710600 | 001 | AXE | PIN | ACHSE | ASSE | |
| 003 | 51710410 | 001 | BRAS | ARM | ARM | BRACCIO | |
| 004 | 80201253 | 002 | ECROU AUTOBLOQUANT FE/ZNXC3 | UNDERSERRAT.S.LOC.NUT FE/ZNXC3 | SPERRZAHN-BUNDMUTTER FE/ZNXC3 | DADO FE/ZNXC3 | |
| 005 | 80201630 | 002 | ECROU HEX.AUTOFREINE FE/ZNXC3 | SELF-LOCKING NUT FE/ZNXC3 | SELBSTSICH.MUTTER FE/ZNXC3 | DADO AUTOBLOCCANTE FE/ZNXC3 | |
| 006 | 80201640 | 004 | ECROU HEX.BAS AUTOFR.FE/ZNXC3 | SELF-LOCKING NUT FE/ZNXC3 | SELBSTSICHERND.MUTTER FE/ZNXC3 | DADO AUTOBLOCCANTE FE/ZNXC3 | |
| 007 | 80201600 | 002 | ECROU HEXAGONAL | NUT | SECHSKANTMUTTER | DADO | |
| 008 | 80450540 | 002 | GOUPILLE ELASTIQUE FLZNNC | ROLL PIN FLZNNC | SPANNHUELSE FLZNNC | SPINA ELASTICA FLZNNC | |
| 009 | 80450841 | 002 | GOUPILLE ELASTIQUE FLZNNC | ROLL PIN FLZNNC | SPANNHUELSE FLZNNC | SPINA ELASTICA FLZNNC | |
| 010 | 50068600 | 002 | ANNEAU | RING | RING | ANELLO | |
| 011 | 51710900 | 002 | PLAT | FLAT | FLACHEISEN | PIATTO | |
| 012 | 51710300 | 002 | RESSORT DE TRACTION | SPRING | ZUGFEDER | MOLLA DI TRAZIONE | |
| 013 | 51711000 | 001 | SOC | SHARE | SCHAR | VOMERE | |
| 014 | 51709100 | 001 | SUPPORT | SUPPORT | TRAEGER | SUPPORTO | |
| 015 | 51710710 | 001 | SUPPORT | SUPPORT | TRAEGER | SUPPORTO | |
| 016 | 59080610 | 001 | TOURILLON | TRUNNION | DREHZAPFEN | PERNI | |
| 017 | 50068700 | 002 | VIS | SCREW | SCHRAUBE | VITE | |
| 018 | 80061669 | 004 | VIS TETE HEXAGONALE FE/ZNXC3 | HEXAGON HEAD SCREW FE/ZNXC3 | SECHSKANTSCHRAUBE FE/ZNXC3 | VITE TESTA ESAGONALE FE/ZNXC3 | |





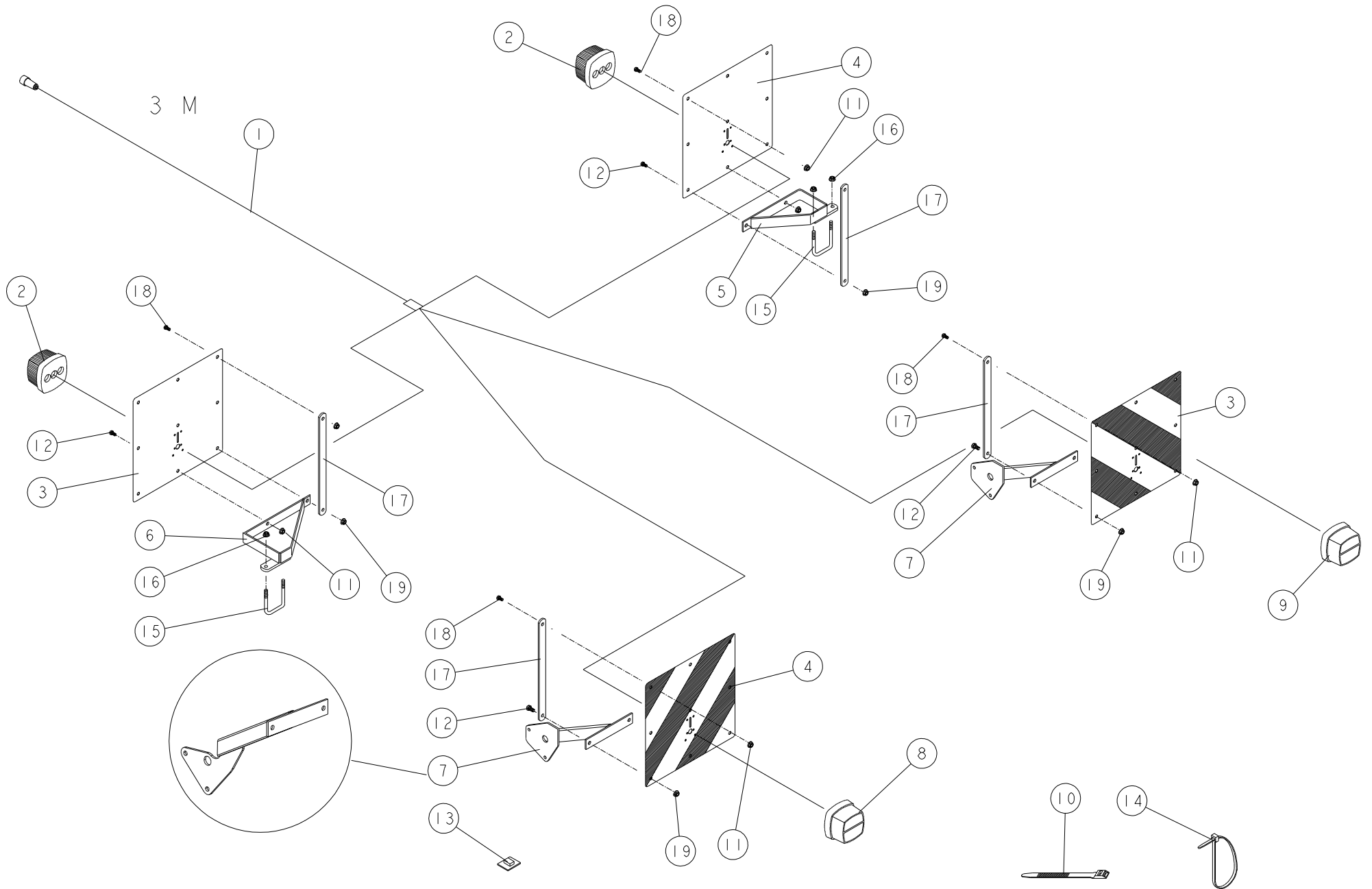
SIGNALISATION 2.50m

SIGNALLING ELEMENTS 2.50m

BELEUCHTUNG FUR 2.50m

Remarque - Remark - Bemerkung - Osservazioni

| Rep | Nr | Qt | Designation | Description | Bezeichnung | Referenza | Remarque - Remark - Bemerkung - Osservazioni |
|-----|-----------------|-----|-------------------------------|--------------------------------|--------------------------------|--------------------------------|--|
| 001 | N01602A0 | 001 | FAISCEAU ELECTRIQUE | WIRING HARNESS | KABEL FUER BELEUCHTUNG | FASCIO DE CONDUTTORI | |
| 003 | 83240204 | 001 | PANNEAU DE SIGNAL.ARD-AVG | WARNING PLATE REAR R./FR.L. | WARNTAFEL HINTEN R./VORN L. | PANNELLO B/R ANT.SX-POST.DX | |
| 004 | 83240203 | 001 | PANNEAU DE SIGNAL.ARG-AVD | WARNING PLATE REAR L./FR.R. | WARNTAFEL HINTEN L./VORN R. | PANNELLO B/R ANT.DX-POST.SX | |
| 005 | N00352B0 | 002 | SUPPORT ARRIERE SIGNALISATION | BRACKET FOR REAR LIGHTS | HALTERUNG HINTEN LICHT | SUPPORTO | |
| 006 | 83240401 | 001 | FEU ARRIERE DROIT | REAR LAMP RIGHT | RUECKLICHT RECHTS | FANALINO COMPLETO POST. DX | |
| 007 | 83240400 | 001 | FEU ARRIERE GAUCHE | REAR LAMP LEFT | RUECKLICHT LINKS | FANALINO COMPLETO POST. SX | |
| 008 | 83090039 | 006 | COLLIER PLASTIQUE | CABLE TIE PLASTIC | KABELBINDER PLASTIK | FASCETTE FERMACAVI | |
| 009 | 83090038 | 006 | EMBASE AUTOADHESIVE | SELF STIKING CABLE GUIDE | KABELKONSOLE SELBSTKLEBEND | BASAMENTO | |
| 010 | 80201053 | 004 | ECROU AUTOBLOQUANT FE/ZNXC3 | UNDERSERRAT.S.LOC.NUT FE/ZNXC3 | SPERRZAHN-BUNDMUTTER FE/ZNXC3 | DADO FE/ZNXC3 | |
| 011 | 80061020 | 004 | VIS TETE HEXAGONALE FE/ZNXC3 | HEX. HEAD SCREW FE/ZNXC3 | SECHSKANTSCHRAUBE FE/ZNXC3 | VITE A TESTA ESAGONALE FE/ZNXC | |
| 012 | N03448A0 | 002 | PLAT | FLAT | FLACHEISEN | PIATTO | |
| 013 | 80061026 | 002 | VIS TETE HEXAGONALE FE/ZNXC3 | HEXAGON HEAD SCREW FE/ZNXC3 | SECHSKANTSCHRAUBE FE/ZNXC3 | VITE TESTA ESAGONALE FE/ZNXC3 | |
| 014 | N03755A0 | 002 | ENTRETOISE DEPORT DE 265 | EXTENSION LIGHT BRACKET 500OTI | VERLAENGERUNG LICHT M. 500 OTI | DISTANZIALE | |



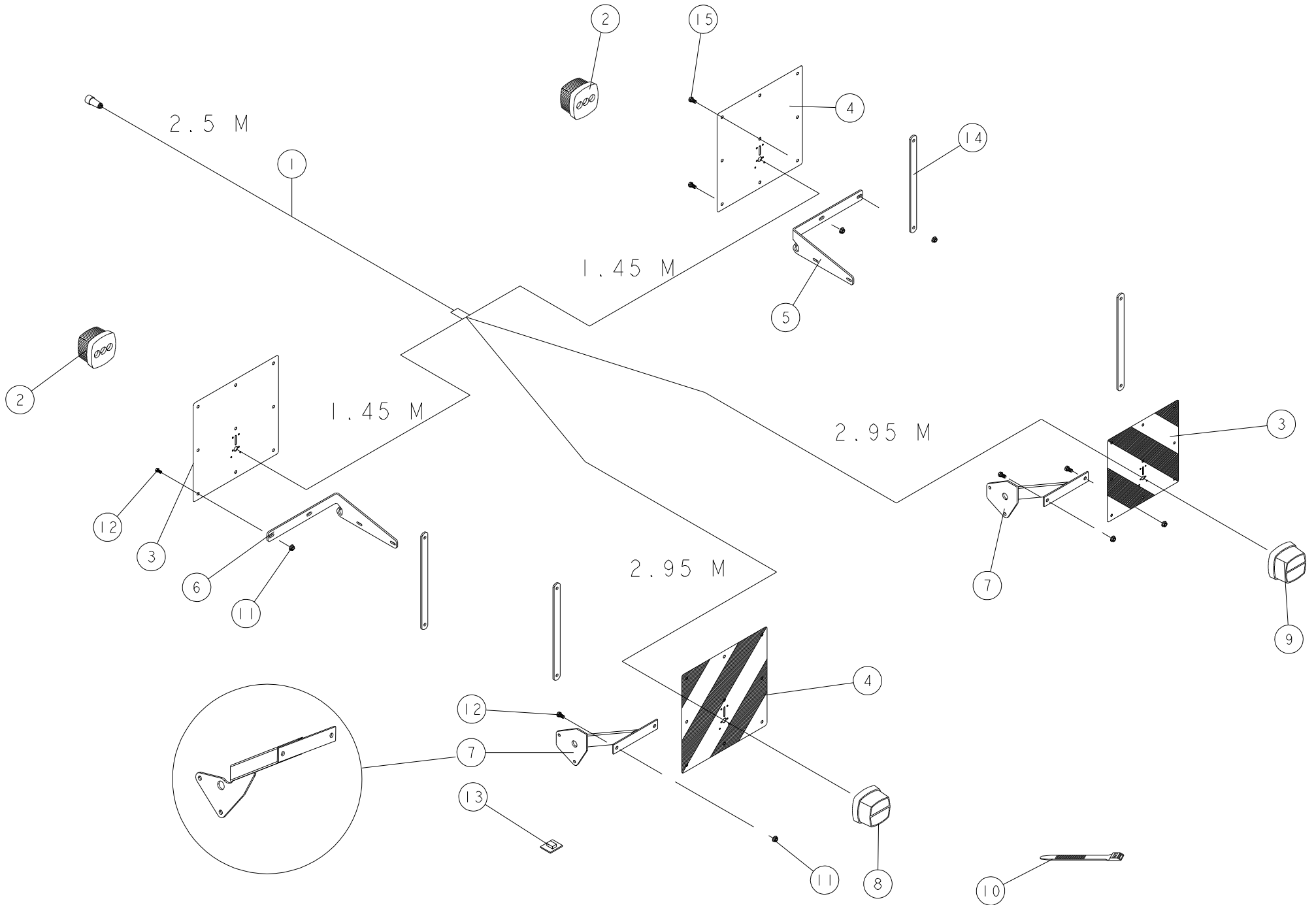


SIGNALISATION TELESCOPIQUE

SIGNALLING TELESCOPIC

BELEUCHTUNG FUR TELESKOP

| Rep | Nr | Qt | Designation | Description | Bezeichnung | Referenza | Remarque - Remark - Bemerkung - Osservazioni |
|-----|-----------------|-----|-------------------------------|--------------------------------|--------------------------------|--------------------------------|--|
| 001 | N00833A0 | 001 | FAISCEAU ELECTRIQUE | HARNES, WIRING | KABELBAUM | CAVO ELETTRICO | |
| 002 | 83240404 | 002 | FEU DE POSITION BLANC | FRONT LAMP WHITE | BEGRENZUNGSLICHT WEISS | FANALINO BIANCO | |
| 003 | 83240204 | 002 | PANNEAU DE SIGNAL.ARD-AVG | WARNING PLATE REAR R./FR.L. | WARNTAFEL HINTEN R./VORN L. | PANNELLO B/R ANT.SX-POST.DX | |
| 004 | 83240203 | 002 | PANNEAU DE SIGNAL.ARG-AVD | WARNING PLATE REAR L./FR.R. | WARNTAFEL HINTEN L./VORN R. | PANNELLO B/R ANT.DX-POST.SX | |
| 005 | N00353B0 | 001 | SUPPORT | SUPPORT | TRAEGER | SUPPORTO | |
| 006 | N00355B0 | 001 | SUPPORT | SUPPORT | TRAEGER | SUPPORTO | |
| 007 | N00352B0 | 002 | SUPPORT ARRIERE SIGNALISATION | BRACKET FOR REAR LIGHTS | HALTERUNG HINTEN LICHT | SUPPORTO | |
| 008 | 83240400 | 001 | FEU ARRIERE GAUCHE | REAR LAMP LEFT | RUECKLICHT LINKS | FANALINO COMPLETO POST. SX | |
| 009 | 83240401 | 001 | FEU ARRIERE DROIT | REAR LAMP RIGHT | RUECKLICHT RECHTS | FANALINO COMPLETO POST. DX | |
| 010 | 83090093 | 012 | COLLIER PLASTIQUE | CABLE TIE PLASTIC | KABELBINDER PLASTIK | FASCETTE FERMACAVI | |
| 011 | 80201053 | 004 | ECROU AUTOBLOQUANT FE/ZNXC3 | UNDERSERRAT.S.LOC.NUT FE/ZNXC3 | SPERRZAHN-BUNDMUTTER FE/ZNXC3 | DADO FE/ZNXC3 | |
| 012 | 80061020 | 008 | VIS TETE HEXAGONALE FE/ZNXC3 | HEX. HEAD SCREW FE/ZNXC3 | SECHSKANTSCHRAUBE FE/ZNXC3 | VITE A TESTA ESAGONALE FE/ZNXC | |
| 013 | 83090038 | 006 | EMBASE AUTOADHESIVE | SELF STIKING CABLE GUIDE | KABELKONSOLE SELBSTKLEBEND | BASAMENTO | |
| 014 | 83090039 | 006 | COLLIER PLASTIQUE | CABLE TIE PLASTIC | KABELBINDER PLASTIK | FASCETTE FERMACAVI | |
| 015 | K8810320 | 002 | ETRIER | U-BOLT | BUEGEL | CAVALLOTTO | |
| 016 | 80201040 | 004 | ECROU HEX.BAS AUTOFR.FE/ZNXC3 | SELF LOCKING NUT FE/ZNXC3 | SELBSTSICHERND.MUTTER FE/ZNXC3 | DADO AUTOBLOCCANTE FE/ZNXC3 | |
| 017 | N03448A0 | 004 | PLAT | FLAT | FLACHEISEN | PIATTO | |
| 018 | 80061027 | 004 | VIS TETE HEXAGONALE INOX | HEXAGON HEAD SCREW INOX | SECHSKANTSCHRAUBE INOX | VITE A TESTA ESAGONALE INOX | |
| 019 | 80061026 | 004 | VIS TETE HEXAGONALE FE/ZNXC3 | HEXAGON HEAD SCREW FE/ZNXC3 | SECHSKANTSCHRAUBE FE/ZNXC3 | VITE TESTA ESAGONALE FE/ZNXC3 | |



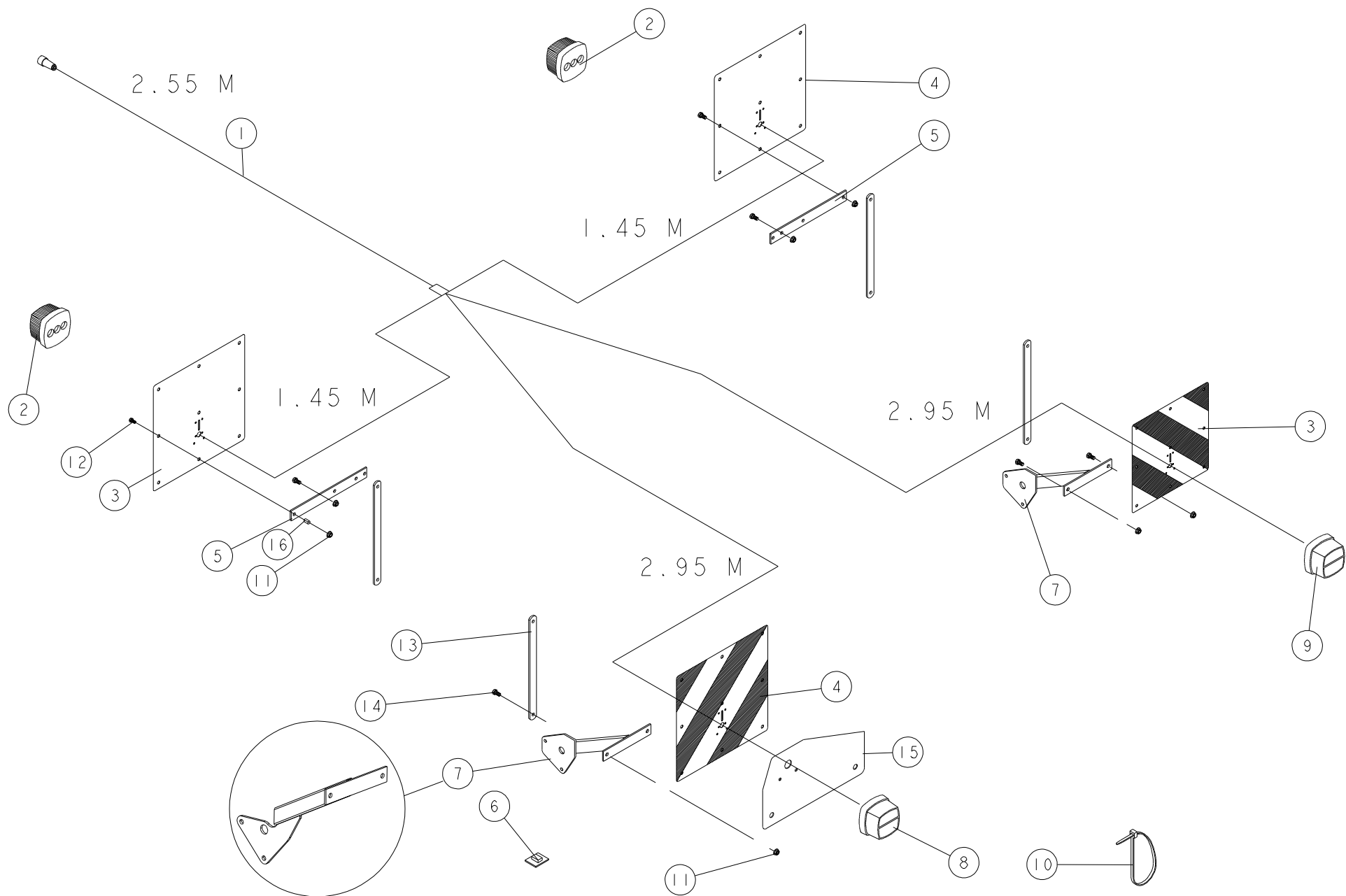


SIGNALISATION FERTI. 3m00

SIGNALLING FERTILIZER

BELEUCHTUNG MIT DUNGERSTREUER

| Rep | Nr | Qt | Designation | Description | Bezeichnung | Referenza | Remarque - Remark - Bemerkung - Osservazioni |
|-----|----------|-----|--------------------------------|--------------------------------|-------------------------------|--------------------------------|--|
| 001 | 58743800 | 001 | FAISCEAU ELECTRIQUE | HARNES, WIRING | KABELBAUM | CAVO ELETTRICO | |
| 002 | 83240404 | 002 | FEU DE POSITION BLANC | FRONT LAMP WHITE | BEGRENZUNGSLICHT WEISS | FANALINO BIANCO | |
| 003 | 83240204 | 002 | PANNEAU DE SIGNAL.ARD-AVG | WARNING PLATE REAR R./FR.L. | WARNTAFEL HINTEN R./VORN L. | PANNELLO B/R ANT.SX-POST.DX | |
| 004 | 83240203 | 002 | PANNEAU DE SIGNAL.ARG-AVD | WARNING PLATE REAR L./FR.R. | WARNTAFEL HINTEN L./VORN R. | PANNELLO B/R ANT.DX-POST.SX | |
| 005 | N00379A0 | 001 | SUPPORT G DE PLAQUE TREMIE 800 | BRACKET | HALTERUNG | SUPPORTO | |
| 006 | N00382A0 | 001 | SUPPORT D DE PLAQUE TREMIE 800 | BRACKET | HALTERUNG | SUPPORTO | |
| 007 | N00352B0 | 002 | SUPPORT ARRIERE SIGNALISATION | BRACKET FOR REAR LIGHTS | HALTERUNG HINTEN LICHT | SUPPORTO | |
| 008 | 83240401 | 001 | FEU ARRIERE DROIT | REAR LAMP RIGHT | RUECKLICHT RECHTS | FANALINO COMPLETO POST. DX | |
| 009 | 83240400 | 001 | FEU ARRIERE GAUCHE | REAR LAMP LEFT | RUECKLICHT LINKS | FANALINO COMPLETO POST. SX | |
| 010 | 83090039 | 006 | COLLIER PLASTIQUE | CABLE TIE PLASTIC | KABELBINDER PLASTIK | FASCETTE FERMACAVI | |
| 011 | 80201053 | 008 | ECROU AUTOBLOQUANT FE/ZNXC3 | UNDERSERRAT.S.LOC.NUT FE/ZNXC3 | SPERRZAHN-BUNDMUTTER FE/ZNXC3 | DADO FE/ZNXC3 | |
| 012 | 80061020 | 008 | VIS TETE HEXAGONALE FE/ZNXC3 | HEX. HEAD SCREW FE/ZNXC3 | SECHSKANTSCHRAUBE FE/ZNXC3 | VITE A TESTA ESAGONALE FE/ZNXC | |
| 013 | 83090038 | 006 | EMBASE AUTOADHESIVE | SELF STIKING CABLE GUIDE | KABELKONSOLE SELBSTKLEBEND | BASAMENTO | |
| 014 | N03448A0 | 002 | PLAT | FLAT | FLACHEISEN | PIATTO | |
| 015 | 80061027 | 002 | VIS TETE HEXAGONALE INOX | HEXAGON HEAD SCREW INOX | SECHSKANTSCHRAUBE INOX | VITE A TESTA ESAGONALE INOX | |



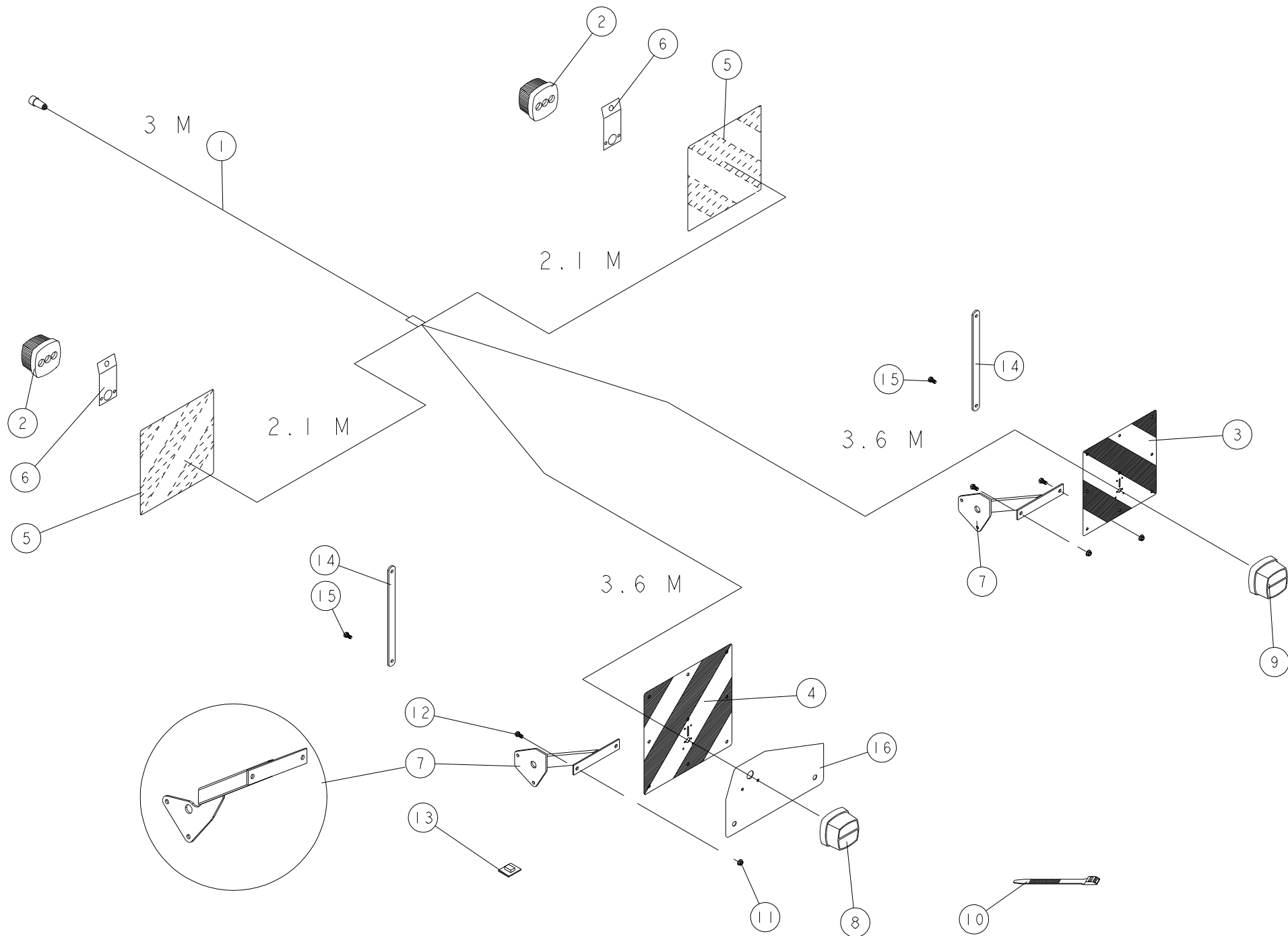


SIGNALISATION REPLIABLE

SIGNALLING FOLDING

BELEUCHTUNG FUR KLAPPRAHMEN

| Rep | Nr | Qt | Designation | Description | Bezeichnung | Referenza | Remarque - Remark - Bemerkung - Osservazioni |
|-----|-----------------|-----|-------------------------------|--------------------------------|-------------------------------|--------------------------------|--|
| 001 | 58743800 | 001 | FAISCEAU ELECTRIQUE | HARNES, WIRING | KABELBAUM | CAVO ELETTRICO | |
| 002 | 83240404 | 002 | FEU DE POSITION BLANC | FRONT LAMP WHITE | BEGRENZUNGSLICHT WEISS | FANALINO BIANCO | |
| 003 | 83240204 | 001 | PANNEAU DE SIGNAL.ARD-AVG | WARNING PLATE REAR R./FR.L. | WARNTAFEL HINTEN R./VORN L. | PANNELLO B/R ANT.SX-POST.DX | |
| 004 | 83240203 | 001 | PANNEAU DE SIGNAL.ARG-AVD | WARNING PLATE REAR L./FR.R. | WARNTAFEL HINTEN L./VORN R. | PANNELLO B/R ANT.DX-POST.SX | |
| 005 | N00386A0 | 002 | SUPPORT | SUPPORT | TRAEGER | SUPPORTO | |
| 006 | 83090038 | 006 | EMBASE AUTOADHESIVE | SELF STIKING CABLE GUIDE | KABELKONSOLE SELBSTKLEBEND | BASAMENTO | |
| 007 | N00352B0 | 002 | SUPPORT ARRIERE SIGNALISATION | BRACKET FOR REAR LIGHTS | HALTERUNG HINTEN LICHT | SUPPORTO | |
| 008 | 83240400 | 001 | FEU ARRIERE GAUCHE | REAR LAMP LEFT | RUECKLICHT LINKS | FANALINO COMPLETO POST. SX | |
| 009 | 83240401 | 001 | FEU ARRIERE DROIT | REAR LAMP RIGHT | RUECKLICHT RECHTS | FANALINO COMPLETO POST. DX | |
| 010 | 83090039 | 006 | COLLIER PLASTIQUE | CABLE TIE PLASTIC | KABELBINDER PLASTIK | FASCETTE FERMACAVI | |
| 011 | 80201053 | 012 | ECROU AUTOBLOQUANT FE/ZNXC3 | UNDERSERRAT.S.LOC.NUT FE/ZNXC3 | SPERRZAHN-BUNDMUTTER FE/ZNXC3 | DADO FE/ZNXC3 | |
| 012 | 80061020 | 012 | VIS TETE HEXAGONALE FE/ZNXC3 | HEX. HEAD SCREW FE/ZNXC3 | SECHSKANTSCHRAUBE FE/ZNXC3 | VITE A TESTA ESAGONALE FE/ZNXC | |
| 013 | N03448A0 | 002 | PLAT | FLAT | FLACHEISEN | PIATTO | |
| 014 | 80061027 | 002 | VIS TETE HEXAGONALE INOX | HEXAGON HEAD SCREW INOX | SECHSKANTSCHRAUBE INOX | VITE A TESTA ESAGONALE INOX | |
| 015 | N03756A0 | 002 | PLATINE DE FIXATION DE FEU | | | PIASTRA-SUPPORTO | |
| 016 | FLA1168A | 002 | ENTRETOISE | SPACER | DISTANZHUELSE | DISTANZIALE | |



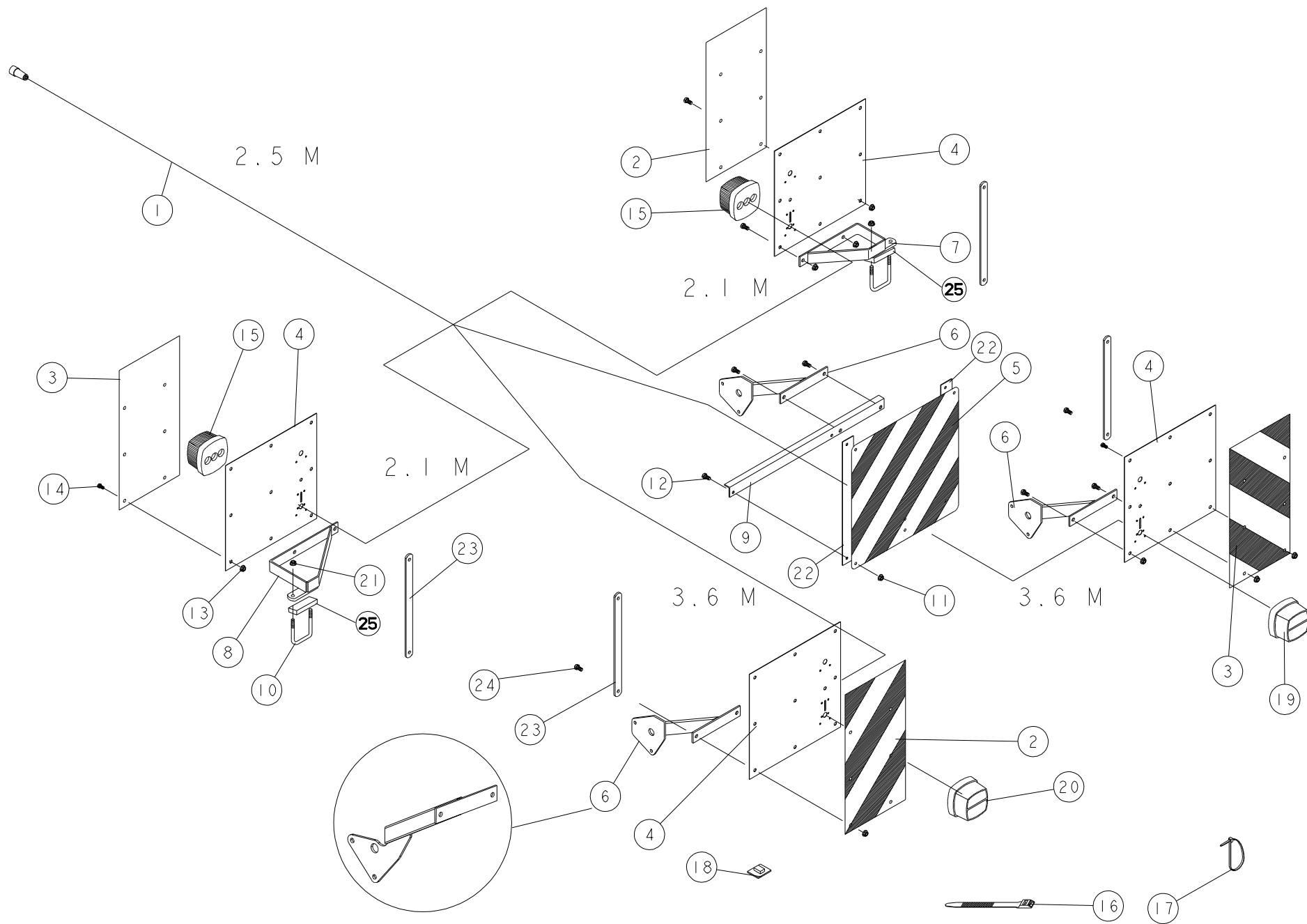


SIGNALISATION TELESCOP. FERTI.

SIGNALLING TELESKO.FERTILIZER

BELEUCHTUNG TELESKOP. DRUNGERS

| Rep | Nr | Qt | Designation | Description | Bezeichnung | Referenza | Remarque - Remark - Bemerkung - Osservazioni |
|-----|-----------------|-----|-------------------------------|--------------------------------|-------------------------------|--------------------------------|--|
| 001 | N00833A0 | 001 | FAISCEAU ELECTRIQUE | HARNES, WIRING | KABELBAUM | CAVO ELETTRICO | |
| 002 | 83240404 | 002 | FEU DE POSITION BLANC | FRONT LAMP WHITE | BEGRENZUNGSLICHT WEISS | FANALINO BIANCO | |
| 003 | 83240204 | 001 | PANNEAU DE SIGNAL.ARD-AVG | WARNING PLATE REAR R./FR.L. | WARNTAFEL HINTEN R./VORN L. | PANNELLO B/R ANT.SX-POST.DX | |
| 004 | 83240203 | 001 | PANNEAU DE SIGNAL.ARG-AVD | WARNING PLATE REAR L./FR.R. | WARNTAFEL HINTEN L./VORN R. | PANNELLO B/R ANT.DX-POST.SX | |
| 005 | B0000072 | 002 | AUTOCOLLANT DE SIGNALISATION | STICKER | AUFKL. | ADESIVO SEGNALAZIONE | |
| 006 | N00384A0 | 002 | SUPPORT DE FEU AVANT | BRACKET | HALTERUNG | SUPPORTO | |
| 007 | N00352B0 | 002 | SUPPORT ARRIERE SIGNALISATION | BRACKET FOR REAR LIGHTS | HALTERUNG HINTEN LICHT | SUPPORTO | |
| 008 | 83240400 | 001 | FEU ARRIERE GAUCHE | REAR LAMP LEFT | RUECKLICHT LINKS | FANALINO COMPLETO POST. SX | |
| 009 | 83240401 | 001 | FEU ARRIERE DROIT | REAR LAMP RIGHT | RUECKLICHT RECHTS | FANALINO COMPLETO POST. DX | |
| 010 | 83090039 | 006 | COLLIER PLASTIQUE | CABLE TIE PLASTIC | KABELBINDER PLASTIK | FASCETTE FERMACAVI | |
| 011 | 80201053 | 004 | ECROU AUTOBLOQUANT FE/ZNXC3 | UNDERSERRAT.S.LOC.NUT FE/ZNXC3 | SPERRZAHN-BUNDMUTTER FE/ZNXC3 | DADO FE/ZNXC3 | |
| 012 | 80061020 | 004 | VIS TETE HEXAGONALE FE/ZNXC3 | HEX. HEAD SCREW FE/ZNXC3 | SECHSKANTSCHRAUBE FE/ZNXC3 | VITE A TESTA ESAGONALE FE/ZNXC | |
| 013 | 83090038 | 006 | EMBASE AUTOADHESIVE | SELF STIKING CABLE GUIDE | KABELKONSOLE SELBSTKLEBEND | BASAMENTO | |
| 014 | N03448A0 | 002 | PLAT | FLAT | FLACHEISEN | PIATTO | |
| 015 | 80061027 | 002 | VIS TETE HEXAGONALE INOX | HEXAGON HEAD SCREW INOX | SECHSKANTSCHRAUBE INOX | VITE A TESTA ESAGONALE INOX | |
| 016 | N03756A0 | 002 | PLATINE DE FIXATION DE FEU | | | PIASTRA-SUPPORTO | |





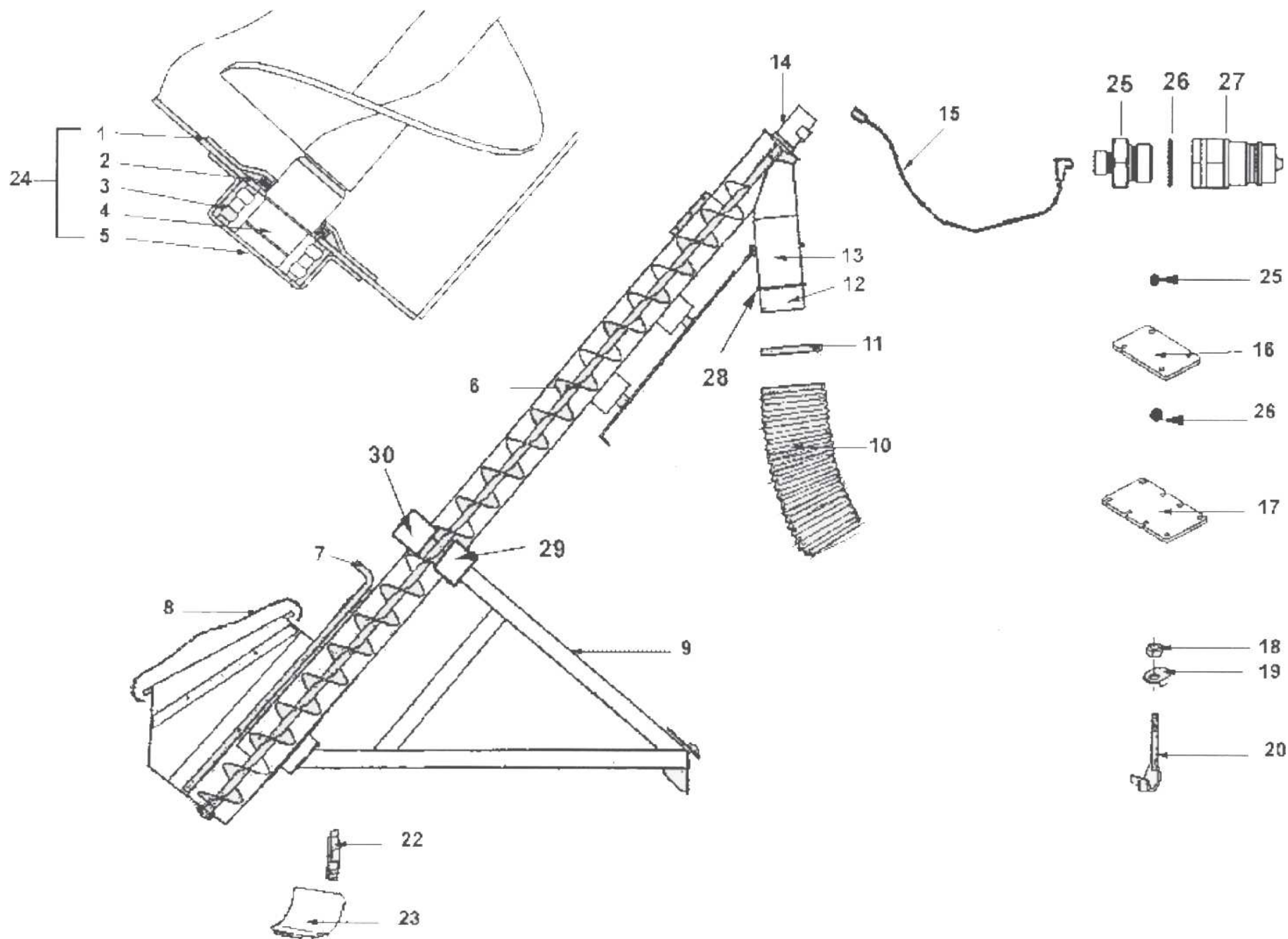
SIGNALISATION "ITALIE"

SIGNALLING "ITALIE"

BELEUCHTUNG "ITALIEN"

Remarque - Remark - Bemerkung - Osservazioni

| Rep | Nr | Qt | Designation | Description | Bezeichnung | Referenza | Remarque - Remark - Bemerkung - Osservazioni |
|-----|-----------------|-----|--------------------------------|--------------------------------|--------------------------------|--------------------------------|--|
| 001 | N00833A0 | 001 | FAISCEAU ELECTRIQUE | HARNES, WIRING | KABELBAUM | CAVO ELETTRICO | |
| 002 | 83240205 | 002 | PANNEAU SIGNALISATION ARG / AV | WARNING PLATE | WARNTAFEL | PANNELLO DI SEGNALAZIONE G/R | |
| 003 | 83240206 | 002 | PANNEAU SIGNALISATION ARD / AV | WARNING PLATE | WARNTAFEL | PANNELLO DI SEGNALAZIONE G/R | |
| 004 | 83240207 | 004 | SUPPORT DE PANNEAU | SUPPORT PLATE | HALTEPLATTE | PIASTRA DI SUPPORTO | |
| 005 | 83240208 | 001 | PANNEAU DE SIGNALISATION C | WARNING PLATE C | WARNTAFEL C | PANNELLO DI SEGNALAZIONE | |
| 006 | N00352B0 | 002 | SUPPORT ARRIERE SIGNALISATION | BRACKET FOR REAR LIGHTS | HALTERUNG HINTEN LICHT | SUPPORTO | |
| 007 | N00353B0 | 001 | SUPPORT | SUPPORT | TRAEGER | SUPPORTO | |
| 008 | N00355B0 | 001 | SUPPORT | SUPPORT | TRAEGER | SUPPORTO | |
| 009 | N02209A0 | 001 | CORNIERE | CORNER PROFIL | WINKEL | CORNIERA | |
| 010 | K8810320 | 004 | ETRIER | U-BOLT | BUEGEL | CAVALLOTTO | |
| 011 | 80200865 | 004 | ECROU HEXAG.AUTOBL.FE/ZNXC3 | UNDERSERRAT.S.LOC.NUT FE/ZNXC3 | SPERRZAHN-BUNDMUTTER FE/ZNXC3 | DADO FE/ZNXC3 | |
| 012 | 80060846 | 002 | VIS TETE HEXAGONALE FE/ZNXC3 | HEX BOLT FE/ZNXC3 | SECHSKANTSCHRAUBE FE/ZNXC3 | VITE TESTA ESAGONALE FE/ZNXC3 | |
| 013 | 80201053 | 020 | ECROU AUTOBLOQUANT FE/ZNXC3 | UNDERSERRAT.S.LOC.NUT FE/ZNXC3 | SPERRZAHN-BUNDMUTTER FE/ZNXC3 | DADO FE/ZNXC3 | |
| 014 | 80061020 | 020 | VIS TETE HEXAGONALE FE/ZNXC3 | HEX. HEAD SCREW FE/ZNXC3 | SECHSKANTSCHRAUBE FE/ZNXC3 | VITE A TESTA ESAGONALE FE/ZNXC | |
| 015 | 83240404 | 002 | FEU DE POSITION BLANC | FRONT LAMP WHITE | BEGRENZUNGLICHT WEISS | FANALINO BIANCO | |
| 016 | 83090093 | 012 | COLLIER PLASTIQUE | CABLE TIE PLASTIC | KABELBINDER PLASTIK | FASCETTE FERMACAVI | |
| 017 | 83090039 | 006 | COLLIER PLASTIQUE | CABLE TIE PLASTIC | KABELBINDER PLASTIK | FASCETTE FERMACAVI | |
| 018 | 83090038 | 006 | EMBASE AUTOADHESIVE | SELF STIKING CABLE GUIDE | KABELKONSOLE SELBSTKLEBEND | BASAMENTO | |
| 019 | 83240400 | 001 | FEU ARRIERE GAUCHE | REAR LAMP LEFT | RUECKLICHT LINKS | FANALINO COMPLETO POST. SX | |
| 020 | 83240401 | 001 | FEU ARRIERE DROIT | REAR LAMP RIGHT | RUECKLICHT RECHTS | FANALINO COMPLETO POST. DX | |
| 021 | 80201040 | 004 | ECROU HEX.BAS AUTOFR.FE/ZNXC3 | SELF LOCKING NUT FE/ZNXC3 | SELBSTSICHERND.MUTTER FE/ZNXC3 | DADO AUTOBLOCCANTE FE/ZNXC3 | |
| 022 | N02783A0 | 002 | PLAT | FLAT | FLACHEISEN | PIATTO | |
| 023 | N03448A0 | 002 | PLAT | FLAT | FLACHEISEN | PIATTO | |
| 024 | 80061027 | 002 | VIS TETE HEXAGONALE INOX | HEXAGON HEAD SCREW INOX | SECHSKANTSCHRAUBE INOX | VITE A TESTA ESAGONALE INOX | |
| 025 | FNB2542 | 002 | CALE | SHIM | DISTANZPLATTE | SPESSORE | |





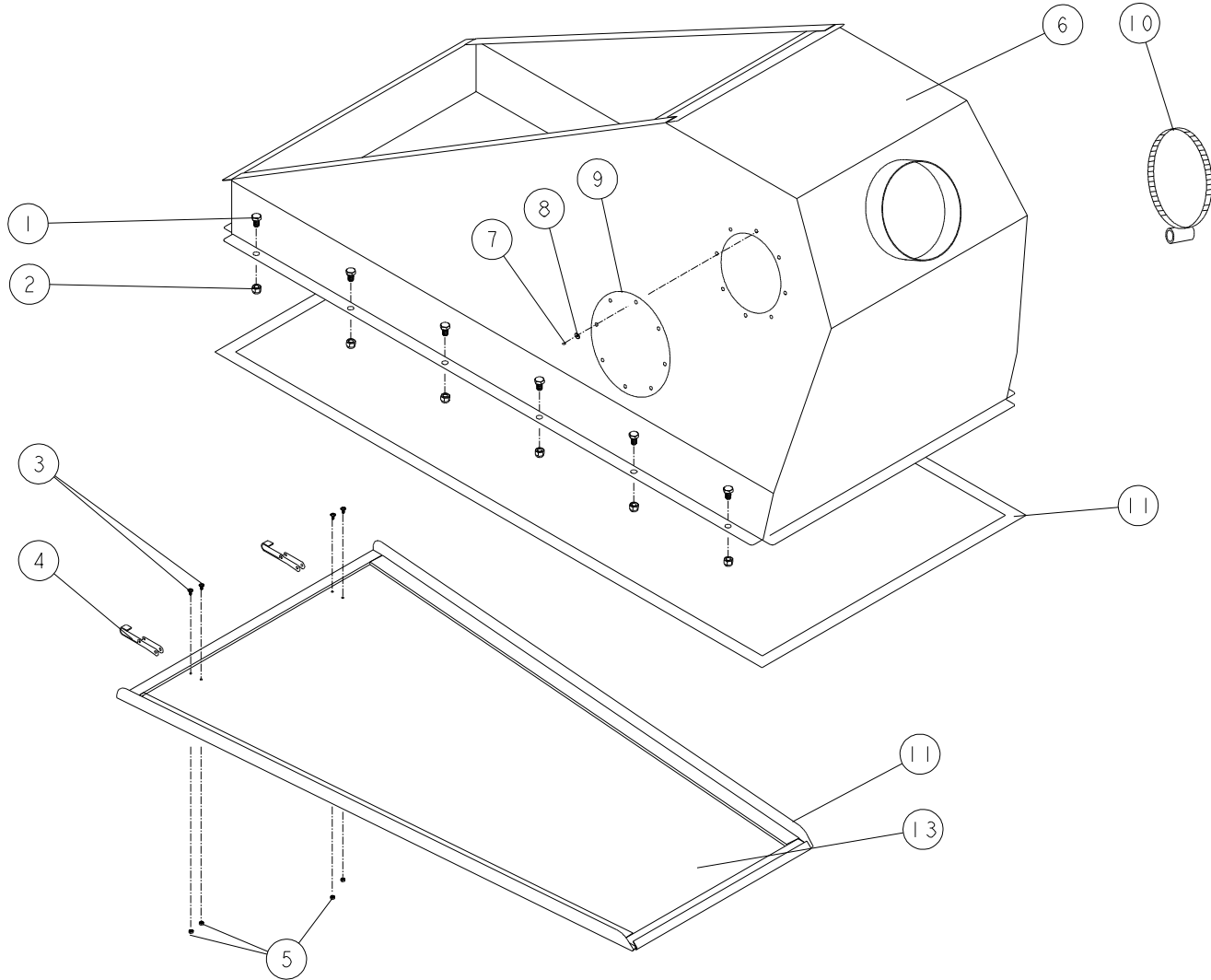
VIS DE CHARGEMENT

FILLING AUGER

BEFUELLSCHNECKE

COCLEA DI CARICAMENTO

| Rep | Nr | Qt | Designation | Description | Bezeichnung | Referenza | Remarque - Remark - Bemerkung - Osservazioni |
|-----|-----------------|-----|-------------------------------|-------------------------------|------------------------------|-----------------|--|
| 001 | N1000370 | 001 | SUPPORT POUR FEUTRE | SUPPORT | HALTERUNG | SUPPORTO | |
| 002 | N1000380 | 001 | FEUTRE | FELT | FILZ | | |
| 003 | N1000360 | 001 | ROULEMENT 2 R.BILLES CONT.OBL | ANG.CONT.DOUBLE ROW B.BEARING | 2-REIHIGES SCHRAEGKUGELLAGER | CUSCINETTO | |
| 004 | N1000390 | 001 | PIVOT DE QUEUE | PIN | BOLZEN | PERNO | |
| 005 | N1000350 | 001 | SUPPORT POUR ROULEMENT 3205 | SUPPORT | HALTERUNG | SUPPORTO | |
| 006 | N1000320 | 001 | VIS SANS FIN DE CHARGEMENT | FILLING AUGER | BEFUELLSCHNECKE | VITE | |
| 007 | N1000290 | 001 | VOLET DE REGLAGE | ARTICULATED DEFLECTORS | KLAPPE | TRAPPOLA | |
| 008 | N1000330 | 001 | BACHE DE TREMIE | TARPAULIN | PLANE | TELONE | |
| 009 | N03564B0 | 001 | SUPPORT | SUPPORT | TRAEGER | SUPPORTO | * 6850 1er appar.N°G1906 12/12/00 |
| 010 | N01845A0 | 001 | GAINE | SHEATH, FLEXIBLE | SCHLAUCH | SUPPORTO | |
| 011 | 83090084 | 001 | COLLIER VIS SANS FIN INOX W4 | COLLAR | HALTEBAND | COLLARE | |
| 012 | N1000400 | 001 | MANCHON D=150 | THREADED SOCKET | MUFFE | MANICOTTO | |
| 013 | N1000310 | 001 | SOUPAPE A 2 VOIES D150 15/10S | VALVE | VENTIL | | |
| 014 | N1000270 | 001 | MOTEUR HYDRAULIQUE OMP 50 | HYDRAULIC MOTOR | ZAHNRADMOTOR | MOTORE | |
| 015 | N01244A0 | 001 | FLEX 1/4 2,00 1/4GYFD 1/4GYFC | HYDRAULIC HOSE | ZYLINDERSCHLAUCH | TUBO IN GOMMA | |
| 016 | N02076A0 | 001 | DEPORT SUPERIEUR 130 | OFF SETTING | VERSATZSTUECK | SFALSAMENTO | |
| 017 | N02075A0 | 001 | DEPORT INFERIEUR 130 | OFF SETTING | VERSATZSTUECK | SFALSAMENTO | |
| 018 | 80201470 | 001 | ECROU HEXAGONAL FE/ZNXC3 | NUT FE/ZNXC3 | SECHSKANTMUTTER FE/ZNXC3 | DADO FE/ZNXC3 | |
| 019 | FLA0954C | 001 | RONDELLE | WASHER | SCHEIBE | RONDELLA PIATTA | |
| 020 | FNB0429A | 001 | BRIDE | CLAMP | BUEGEL | STAFFA | |
| 022 | N1000440 | 001 | GRENOUILLERE | TUBE | ROHR | | |
| 023 | N1000430 | 001 | PORTE DE VIDANGE | DOOR | ENTLEERUNGSKLAPPE | | |
| 024 | N1000280 | 001 | BLOC D'ETANCHEITE COMPLET | BODY | KOERPER | | |
| 025 | N01388A0 | 001 | RACCORD | ELBOW | ANSCHLUSS | RACCORDO | |
| 026 | 82102118 | 001 | JOINT CUIVRE | SEALING RING | DICHTRING | RONDELLA RAME | |
| 027 | A4074001 | 001 | COUPLEUR | COUPLER | KUPPLER | GIUNTO | |
| 028 | N1000890 | 001 | COLLIER DE MANCHON | THREADED SOCKET | MUFFE | COLLARE | |
| 029 | N1000910 | 001 | BRIDE INFERIEURE | THREADED SOCKET | MUFFE | STAFFA | |
| 030 | N1000900 | 001 | BRIDE SUPERIEURE | THREADED SOCKET | MUFFE | STAFFA | |



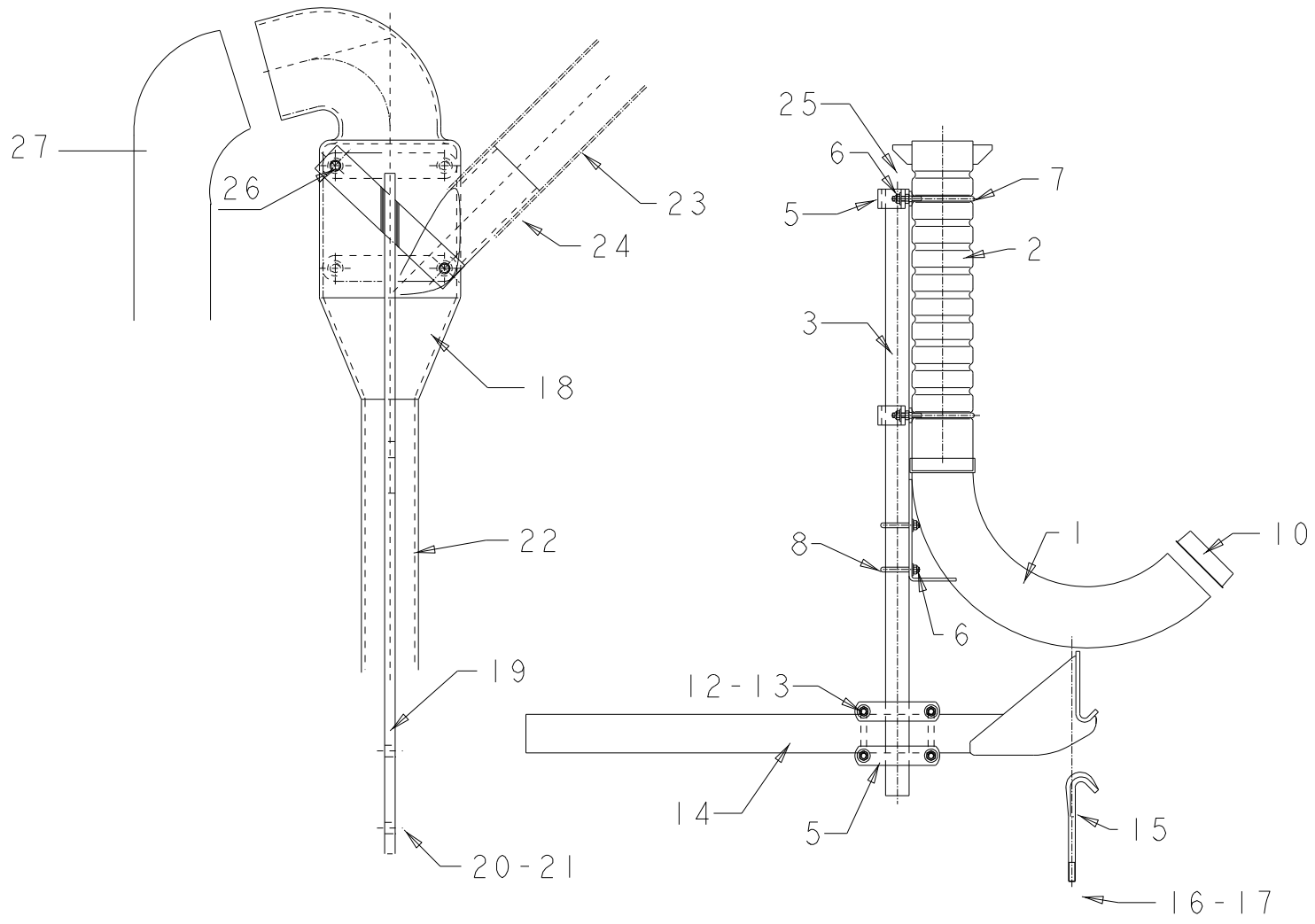


REHAUSSE VIS DE CHARGEMENT

HOPPER EXTENSION

BEFÜLLSCHNECKE AUFSATZ

| Rep | Nr | Qt | Designation | Description | Bezeichnung | Referenza | Remarque - Remark - Bemerkung - Osservazioni |
|-----|-----------------|-----|--------------------------------|--------------------------------|--------------------------------|-----------------------------|--|
| 001 | 80060817 | 012 | VIS TETE HEXAGONALE INOX | HEXAGON HEAD SCREW INOX | SECHSKANTSCHRAUBE INOX | VITE A TESTA ESAGONALE INOX | |
| 002 | 80200666 | 012 | ECROU HEXAG.AUTOBL.INOX | UNDERSERRAT.S.LOCK.NUT INOX | SPERRZAHN-BUNDMUTTER INOX | DADO INOX | |
| 003 | 80100310 | 004 | VIS TETE CYL.FENDUE FE/ZNXC3 | SLOT.CHEES.HEAD SCREW FE/ZNXC3 | ZYLINDERSCHAU.SCHLITZ FE/ZNXC3 | VITE TESTA CILINDR.FE/ZNXC3 | |
| 004 | 83090125 | 002 | GRENOUILLERE | TOGGLE LATSHE | KNIEVERSCHLUSS | | |
| 005 | 80200315 | 004 | ECROU HEXAGONAL INOX | HEXAGON NUT INOX | SECHSKANTMUTTER INOX | DADO INOX | |
| 006 | N01846B0 | 001 | REHAUSSE AVEC HUBLOTS | | | SOPRALZO | |
| 007 | 80370502 | 008 | RIVET AVEUGLE CLOU TP | RIVET | NIETE | RIVETTO | |
| 008 | 80250512 | 008 | RONDELLE PLATE FE/ZNXC3 | PLAIN WASHER M5 DIN-125 | SCHEIBE FE/ZNXC3 | RONDELLA PIATTA FE/ZNXC3 | |
| 009 | N00762A0 | 001 | PLAQUE | PLATE | PLATTE | PIASTRA | |
| 010 | 83090084 | 001 | COLLIER VIS SANS FIN INOX W4 | COLLAR | HALTEBAND | COLLARE | |
| 011 | N1500580 | 002 | CAOUTCHOUC MOUSSE AVEC 1 BANDE | RUBBER | GUMMI | | |
| 013 | N01848A0 | 001 | COUVERCLE COMPLET | | | COPERCHIO | 3 > 5 + 11 |





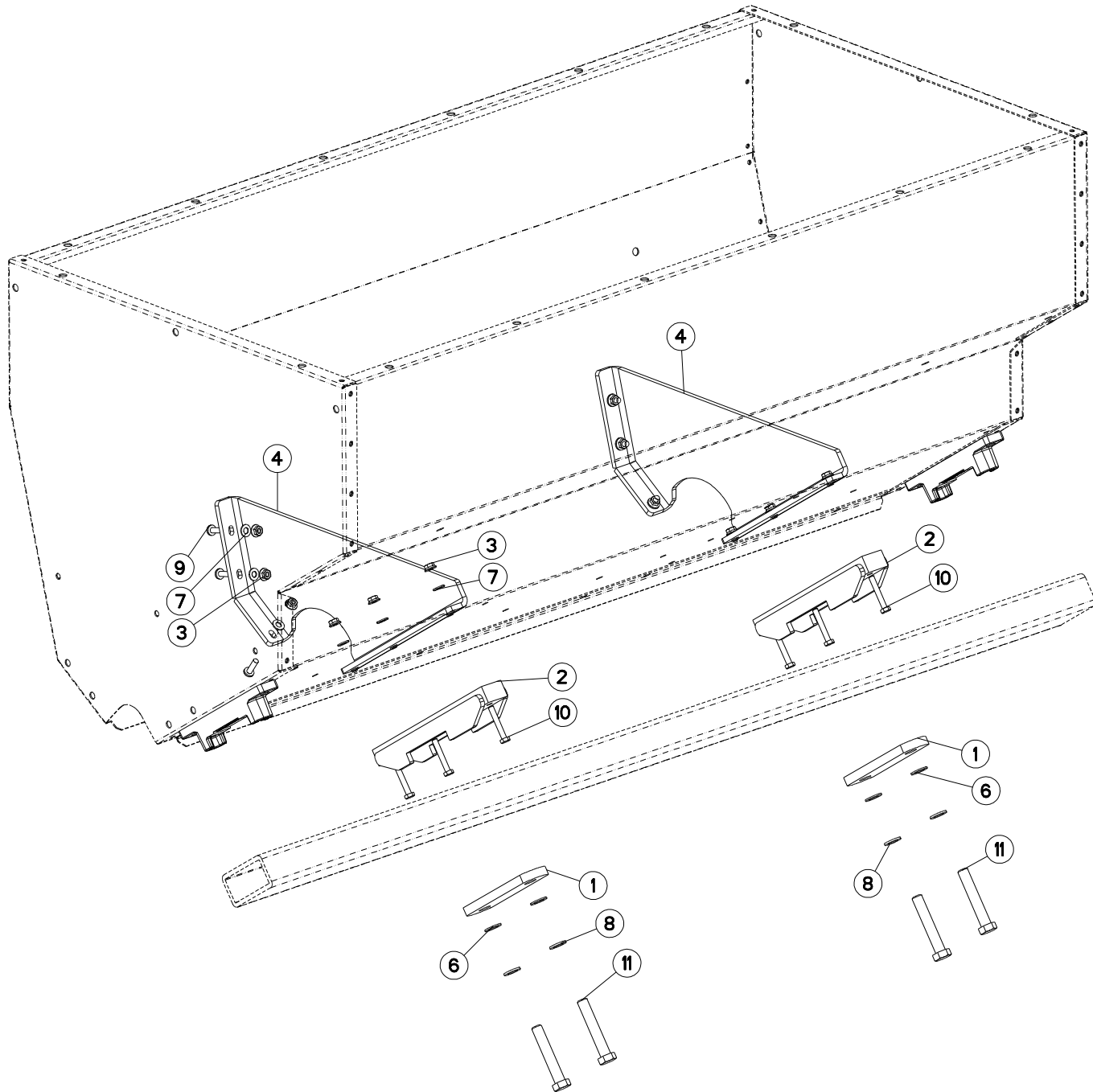
COLONNE ET SUPPORT

COLUMN / SUPPORT

SAEULE / HALTERUNG

Remarque - Remark - Bemerkung - Osservazioni

| Rep | Nr | Qt | Designation | Description | Bezeichnung | Referenza | Remarque - Remark - Bemerkung - Osservazioni |
|-----|-----------------|-----|-------------------------------|--------------------------------|--------------------------------|-------------------------------|--|
| 001 | N03180A0 | 001 | COUDE | FITTING, HYDRAULIC, ELBOW | BOGEN | CURVA | |
| 002 | R4255023 | 001 | TUBE ANNELE | CENTRAL TUBE | WELLROHR | TUBO | |
| 003 | N03373A0 | 001 | TUBE ROND 48.3X42.5X1260 | ROHR | TUBE | TUBO | |
| 005 | N03360A0 | 002 | BRIDE DE COLONNE | BRIDGE | STREBE | STAFFA | |
| 006 | 80201040 | 006 | ECROU HEX.BAS AUTOFR.FE/ZNXC3 | SELF LOCKING NUT FE/ZNXC3 | SELBSTSICHERND.MUTTER FE/ZNXC3 | DADO AUTOBLOCCANTE FE/ZNXC3 | |
| 007 | N1001450 | 002 | ETRIER | U-BOLT | BUEGEL | CAVALLOTTO | |
| 008 | N03372A0 | 002 | ETRIER | U-BOLT | BUEGEL | CAVALLOTTO | |
| 009 | 80061098 | 002 | VIS TETE HEXAGONALE FE/ZNXC3 | HEX BOLT FE/ZNXC3 | SECHSKANTSCHRAUBE FE/ZNXC3 | VITE TESTA ESAGONALE FE/ZNXC3 | |
| 010 | 83040189 | 001 | BOUCHON D'OBTURATION | END PLUG | VERSCHLUSSSTOPFEN | TAPPO DI CHIUSURA | |
| 012 | FLS0136 | 002 | ETRIER | U-BOLT | BUEGEL | CAVALLOTTO | |
| 013 | 80201240 | 002 | ECROU HEX.BAS AUTOFR.FE/ZNXC3 | SELF-LOCKING NUT FE/ZNXC3 | SELBSTSICHERND.MUTTER FE/ZNXC3 | DADO AUTOBLOCCANTE FE/ZNXC3 | |
| 014 | N03178A0 | 001 | SUPPORT | SUPPORT | TRAEGER | SUPPORTO | |
| 015 | FNB0429A | 001 | BRIDE | CLAMP | BUEGEL | STAFFA | |
| 016 | 80201470 | 001 | ECROU HEXAGONAL FE/ZNXC3 | NUT FE/ZNXC3 | SECHSKANTMUTTER FE/ZNXC3 | DADO FE/ZNXC3 | |
| 017 | FLA0954C | 001 | RONDELLE | WASHER | SCHEIBE | RONDELLA PIATTA | |
| 018 | N02319A0 | 001 | CYCLONE ENGRAIS | CYCLON BRACKET | ZYKLON | BRACCETTO | |
| 019 | N00698A0 | 001 | SUPPORT DE CYCLONE | BRACKET | HALTERUNG | SUPPORTO DEL CICLONE | |
| 020 | 80100826 | 002 | VIS TETE RONDE LARGE FE/ZNXC3 | SLOT.CHEESE HEAD SCRE.FE/ZNXC3 | ZYLINDERSCHAUBE FE/ZNXC3 | VITE FE/ZNXC3 | |
| 021 | 80200866 | 002 | ECROU HEXAG.AUTOBL.INOX | UNDERSERRAT.S.LOCK.NUT INOX | SPERRZAHN-BUNDMUTTER INOX | DADO INOX | |
| 022 | 83673008 | 001 | TUYAU PVC Ø46,5, OREGON | | SCHLAUCH PVC Ø46,5 | 1 MT. TUBO Ø46,5 OREGON | |
| 023 | 83673005 | 001 | GAINÉ | SHEATH, FLEXIBLE | SCHLAUCH | SUPPORTO | |
| 024 | 83090122 | 002 | COLLIER FIL DOUBLE | DRAG COLLAR | KLEMME | COLLARE | |
| 025 | 83040188 | 001 | BOUCHON D'OBTURATION | END PLUG | VERSCHLUSSSTOPFEN | TAPPO DI CHIUSURA | |
| 026 | 80060846 | 002 | VIS TETE HEXAGONALE FE/ZNXC3 | HEX BOLT FE/ZNXC3 | SECHSKANTSCHRAUBE FE/ZNXC3 | VITE TESTA ESAGONALE FE/ZNXC3 | |
| 027 | B0000237 | 001 | TUYAU PVC SOUPLE AIR D=80 | DUCT | SCHLAUCH | TUBO PVC | |



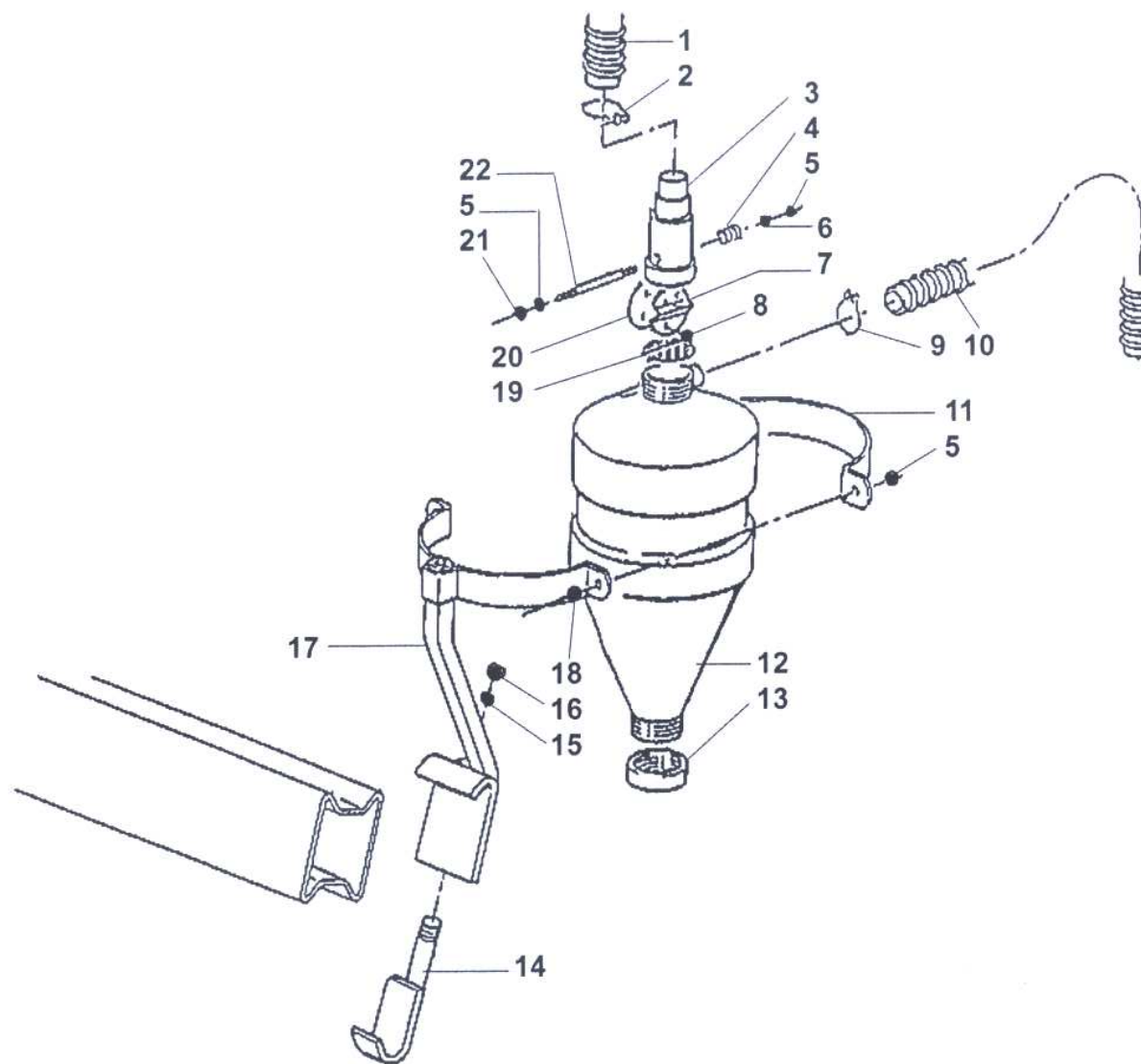


EQUI. RENFORT DE TREMIE FERTIL

REINFORCEMENT EQUIPMENT

AUSSTATTUNG TRICHTERVERSTÄRKUN

| Rep | Nr | Qt | Designation | Description | Bezeichnung | Referenza | Remarque - Remark - Bemerkung - Osservazioni |
|-----|-----------------|-----|--------------------------------|--------------------------------|-------------------------------|-------------------------------|--|
| 001 | FNB1205 | 002 | BRIDE | CLAMP | BUEGEL | STAFFA | |
| 002 | N1001080 | 002 | BRIDE DE TREMIE FERTILISEUR | BRIDLE | BUEGEL | | |
| 003 | 80200666 | 012 | ECROU HEXAG.AUTOBL.INOX | UNDERSERRAT.S.LOCK.NUT INOX | SPERRZAHN-BUNDMUTTER INOX | DADO INOX | |
| 004 | N1001090 | 002 | ENTRETOISE DE TREMIE FERTI | SPACER | DISTANZHUELSE | DISTANZIALE | |
| 005 | NT00148 | 001 | MONTAGE DES RENFORTS DE TREMIE | ASSEMBLY OF THE REINFORCEMENTS | MONTAGEANLEITUNG VERSTAERKUNG | | |
| 006 | 80271201 | 004 | RONDELLE EVENTAIL FLZNNC | SERRATED LOCK WASHER FLZNNC | FAECHERSCHEIBE FLZNNC | RONDELLA VENTAGLIO FLZNNC | |
| 007 | 80250618 | 012 | RONDELLE PLATE INOX A2 | PLAIN WASHER INOX A2 | SCHEIBE INOX A2 | RONDELLA PIATTALA INOX A2 | |
| 008 | 80251220 | 004 | RONDELLE PLATE FE/ZNXC3 | PLAIN WASHER FE/ZNXC3 | SCHEIBE FE/ZNXC3 | RONDELLA PIATTA FE/ZNXC3 | |
| 009 | 80100624 | 006 | VIS TETE CYL.LAR.FEND.INOX | SLOT.CHEESE HEAD SCREW INOX | ZYLINDERSCHA.M.SCHLITZ INOX | | |
| 010 | 80060641 | 006 | VIS TETE HEXAGONALE INOX | HEXAGON HEAD SCREW INOX | SECHSKANTSCHRAUBE INOX | VITE A TESTA ESAGONALE INOX | |
| 011 | 80061281 | 004 | VIS TETE HEXAGONALE FE/ZNXC3 | HEXAGON HEAD SCREW FE/ZNXC3 | SECHSKANTSCHRAUBE FE/ZNXC3 | VITE TESTA ESAGONALE FE/ZNXC3 | |



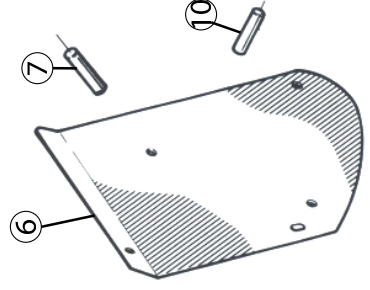
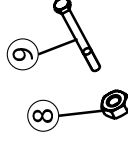
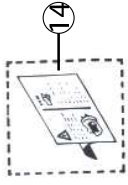
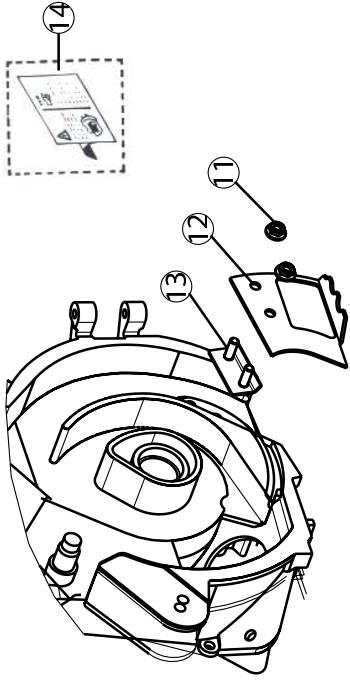


ASPIRATEUR DE VIDANGE

VACUUM CLEANER OF DRAINING

LECKAGESTAUBSAUGER

| Rep | Nr | Qt | Designation | Description | Bezeichnung | Referenza | Remarque - Remark - Bemerkung - Osservazioni |
|-----|-----------------|-----|--------------------------------|------------------------------|--------------------------------|-------------------------------|--|
| 001 | 83673008 | 001 | TUYAU PVC Ø46,5, OREGON | | SCHLAUCH PVC Ø46,5 | 1 MT. TUBO Ø46,5 OREGON | |
| 002 | 83090122 | 001 | COLLIER FIL DOUBLE | DRAG COLLAR | KLEMME | COLLARE | |
| 003 | MLR0029 | 001 | PRISE D'ASPIRATION /CYCLONE | TERMINAL SOCKET | STECKER | PRESA D'ASPIRAZIONE/CICLONE | |
| 004 | FPX0454A | 001 | RESSORT DE VERROU DE BOITE V. | SPRING | FEDER | MOLLA | |
| 005 | 80200805 | 003 | ECROU HEX.AUTOFREINE FE/ZNXC3 | SELF-LOCKING NUT FE/ZNXC3 | SELBSTSICH.MUTTER FE/ZNXC3 | DADO AUTOBLOCCANTE FE/ZNXC3 | |
| 006 | 80250920 | 001 | RONDELLE PLATE FE/ZNXC3 | PLAIN WASHER FE/ZNXC3 | SCHEIBE FE/ZNXC3 | RONDELLA PIATTA FE/ZNXC3 | |
| 007 | FLR0397 | 001 | DEMI VOLET ZB | 1/2 ARTICULATED DEFLECTORS | 1/2 HALB KLAPPE | | |
| 008 | 80190513 | 003 | VIS AUTOTARAU.FE/ZNXC3 TAPTITE | SELF-CUTTING SCREW FE/ZNXC3 | GEWINDE-SCHNEIDSCHRAU.FE/ZNXC3 | BULLONE FE/ZNXC3 | |
| 009 | 83090120 | 001 | COLLIER FIL DOUBLE TUBE SPI. | DRAG COLLAR | KLEMME | COLLARE | |
| 010 | 83673004 | 001 | TUYAU PVC Ø25- , OREGON | PIPE PVC Ø25 OREGON | SCHLAUCH PVC Ø25 OREGON | TUBO IN GOMMA | |
| 011 | FLR0392 | 001 | 1/2COLLIER FIXATION CYCLONE | 1/2 DRAG COLLAR | 1/2 KLEMME | | |
| 012 | MLR0027A | 001 | CORPS | BODY | KÖRPER | CORPO | |
| 013 | A621782 | 001 | BOUCHON D 42 | PLUG | VERSCHLUSSSCHRAUBE | TAPPO Ø=45 | |
| 014 | FNB0429A | 001 | BRIDE | CLAMP | BUEGEL | STAFFA | |
| 015 | FLA0954C | 001 | RONDELLE | WASHER | SCHEIBE | RONDELLA PIATTA | |
| 016 | 80201470 | 001 | ECROU HEXAGONAL FE/ZNXC3 | NUT FE/ZNXC3 | SECHSKANTMUTTER FE/ZNXC3 | DADO FE/ZNXC3 | |
| 017 | VNB0375 | 001 | SUPPORT | SUPPORT | TRAEGER | SUPPORTO | |
| 018 | 80060826 | 002 | VIS TETE HEXAGONALE FE/ZNXC3 | HEAD HEX SCREW FE/ZNXC3 | SECHSKANTSCHRAUBE FE/ZNXC3 | VITE TESTA ESAGONALE FE/ZNXC3 | |
| 019 | FLR0393 | 001 | FILTRE /ASPIRATEUR DE VIDANGE | FILTER | FILTER | FILTRO DI ASPIRAZIONE | |
| 020 | FLR0398 | 001 | JOINT | SEAL | DICHTUNG | GUARNIZIONE | |
| 021 | 80200826 | 001 | ECROU A OREILLES FE/ZNXC3 | STEEL BUTTERFLY NUT FE/ZNXC3 | FLUEGELMUTTER FE/ZNXC3 | GALLETTO FE/ZNXC3 | |
| 022 | FLR0396 | 001 | AXE VOLET D'OUVERTURE CYCLONE | PIN | ACHSE | PERNO LAMIERA D'APERTURA | |





DIVERS

MISCELLANEOUS

VERSCHIEDENES

VARIE

| Rep | Nr | Qt | Designation | Description | Bezeichnung | Referenza | Remarque - Remark - Bemerkung - Osservazioni |
|-----|-----------------|-----|--------------------------------|--------------------------------|-------------------------------|-------------------------------|--|
| 001 | 83090192 | 001 | COLLIER PLASTIQUE | CABLE TIE PLASTIC | KABELBINDER PLASTIK | FASCETTE FERMACAVI | |
| 002 | 83673008 | 001 | TUYAU PVC Ø46,5, OREGON | | SCHLAUCH PVC Ø46,5 | 1 MT. TUBO Ø46,5 OREGON | |
| 003 | 83673004 | 001 | TUYAU PVC Ø25- , OREGON | PIPE PVC Ø25 OREGON | SCHLAUCH PVC Ø25 OREGON | TUBO IN GOMMA | |
| 004 | FLA1523 | 001 | COLLIER POUR TUYAUX SPIRALES D | DRAG COLLAR | KLEMME | COLLARE PER TUBO SPIRALE 45 | |
| 005 | 83090138 | 001 | COLLIER INOX A2 | COLLAR INOX A2 | SCHLAUCHSCHELLE INOX A2 | COLLARE INOX A2 | |
| 006 | N02652A0 | 001 | TOLE DE PROTECTION ELEMENT PL | SHIELD | BLECH | LAMIERA | |
| 007 | FLA0963C | 002 | ENTRET. DE FIXATION DE R A ZB | SPACER | DISTANZHUELSE | DISTANZIALE DI FISSAGGIO DI R | |
| 008 | 80200804 | 001 | ECROU HEXAGONAL INOX | HEXAGON NUT INOX | SECHSKANTMUTTER INOX | DADO INOX | |
| 009 | 80060665 | 001 | VIS TETE HEXAGONALE FE/ZNXC3 | HEXAGON HEAD SCREW FE/ZNXC3 | SECHSKANTSCHRAUBE FE/ZNXC3 | VITE TESTA ESAGONALE FE/ZNXC3 | |
| 010 | FNB1195 | 001 | ENTRETOISE TOLE DE PROTECTION | SPACER | DISTANZHUELSE | DISTANZIALE LAMIERA | |
| 011 | 80200665 | 002 | ECROU HEXAG.AUTOBL.FE/ZNXC3 | UNDERSERRAT.S.LOC.NUT FE/ZNXC3 | SPERRZAHN-BUNDMUTTER FE/ZNXC3 | DADO FE/ZNXC3 | |
| 012 | FNB0884 | 001 | CALE DE REDUCTION | DISTANCE PLATE | DISTANZPLATTE | SPESSORE | |
| 013 | VLA1940A | 001 | BRIDE DE SERRAGE | BRIDGE | STREBE | PIASTRA DI FERMO | ZB |
| 014 | FNB1260 | 001 | AUTOC. MONT EXPULS.&CALE DEBIT | STICKER | AUFKL. | ADESIVO | |



INDEX NUMERIQUE - NUMERICAL INDEX

TEILENUMMERN-INDEX - INDICE NUMERICO

| Nr | Page | Rep. | Nr | Page | Rep. | Nr | Page | Rep. | Nr | Page | Rep. | Nr | Page | Rep. | Nr | Page | Rep. | Nr | Page | Rep. | Nr | Page | Rep. |
|----------|------|------|---------|------|------|----------|------|------|----------|------|------|----------|------|------|----------|------|------|----------|------|------|----------|------|------|
| A4071300 | 027 | 034 | A620066 | 071 | 044 | A621830 | 179 | 027 | BNB0027 | 109 | 053 | FHX2097C | 149 | 054 | FLA0954C | 139 | 016 | FLA1550 | 145 | 019 | FLA2708B | 141 | 021 |
| A4071300 | 041 | 001 | A620216 | 049 | 039 | A621830 | 183 | 015 | BNB0029 | 117 | 008 | FHX2101 | 107 | 010 | FLA0954C | 163 | 011 | FLA1563B | 145 | 018 | FLA2708B | 143 | 002 |
| A4071300 | 181 | 013 | A620216 | 051 | 042 | A621842 | 043 | 011 | BNB0029 | 119 | 008 | FJA0284 | 189 | 003 | FLA0954C | 187 | 012 | FLA1564 | 147 | 024 | FLA2709B | 141 | 022 |
| A4071300 | 181 | 023 | A620216 | 055 | 003 | A621854 | 027 | 029 | BNB0032 | 123 | 008 | FJA0284 | 191 | 018 | FLA0954C | 189 | 007 | FLA1565A | 147 | 028 | FLA2709B | 143 | 003 |
| A4072030 | 181 | 011 | A620221 | 049 | 040 | A621854 | 035 | 016 | BNB0032 | 125 | 008 | FJA0284 | 195 | 019 | FLA0954C | 191 | 003 | FLA1569B | 145 | 005 | FLA2747A | 167 | 045 |
| A4074001 | 023 | 019 | A620221 | 055 | 005 | A621931 | 167 | 038 | BNB0082 | 107 | 034 | FJA0303 | 187 | 011 | FLA0954C | 193 | 017 | FLA1571A | 145 | 009 | FLA2749B | 141 | 020 |
| A4074001 | 029 | 065 | A620232 | 079 | 022 | A621936 | 143 | 015 | BNB0083 | 203 | 025 | FJA0303 | 189 | 004 | FLA0954C | 197 | 026 | FLA1595A | 145 | 031 | FLA2749B | 143 | 001 |
| A4074001 | 041 | 008 | A620232 | 079 | 036 | A621940 | 093 | 011 | BNB0083 | 205 | 025 | FJA0303 | 191 | 037 | FLA0954C | 215 | 005 | FLA1596 | 145 | 026 | FLA2774 | 153 | 031 |
| A4074001 | 179 | 028 | A620232 | 083 | 022 | A621975 | 167 | 076 | B0000005 | 065 | 003 | FJA0303 | 193 | 037 | FLA0954C | 231 | 019 | FLA1608 | 067 | 020 | FLA2804 | 093 | 018 |
| A4074001 | 181 | 006 | A620232 | 093 | 012 | A622133 | 183 | 008 | B0000071 | 051 | 002 | FJA0303 | 195 | 051 | FLA0954C | 235 | 017 | FLA1626 | 067 | 014 | FLA2809 | 093 | 015 |
| A4074001 | 183 | 017 | A620234 | 067 | 036 | A622146 | 167 | 075 | B0000072 | 227 | 005 | FJX0080 | 011 | 012 | FLA0954C | 239 | 015 | FLA1627A | 067 | 013 | FLA2811 | 093 | 016 |
| A4074001 | 191 | 041 | A620243 | 047 | 006 | A622362 | 203 | 041 | B0000081 | 109 | 081 | FJX0080 | 013 | 006 | FLA0963C | 241 | 007 | FLA1637A | 149 | 071 | FLA2811 | 155 | 027 |
| A4074001 | 193 | 041 | A620243 | 075 | 018 | A622610 | 203 | 010 | B0000174 | 091 | 011 | FJX0080 | 015 | 007 | FLA0966 | 065 | 027 | FLA1638A | 143 | 019 | FLA2811 | 159 | 015 |
| A4074001 | 195 | 041 | A620470 | 177 | 001 | A622611 | 203 | 001 | B0000180 | 049 | 038 | FJX0080 | 017 | 019 | FLA0985C | 109 | 057 | FLA1715 | 067 | 007 | FLA2812 | 093 | 018 |
| A4074001 | 231 | 027 | A620481 | 093 | 013 | A622612 | 203 | 002 | B0000181 | 049 | 039 | FJX0097D | 083 | 010 | FLA0994D | 109 | 052 | FLA1715 | 069 | 052 | FLA2984 | 051 | 033 |
| A4080405 | 029 | 078 | A620577 | 065 | 009 | A622613 | 203 | 003 | B0000182 | 047 | 038 | FJA0098D | 087 | 006 | FLA0998B | 109 | 054 | FLA1736A | 095 | 019 | FLA2987 | 011 | 019 |
| A4080405 | 041 | 004 | A620591 | 215 | 008 | A622614 | 203 | 004 | B0000237 | 235 | 027 | FJX0130B | 177 | 005 | FLA1003B | 153 | 015 | FLA1803A | 187 | 019 | FLA2987 | 013 | 002 |
| A4080405 | 195 | 049 | A620759 | 029 | 064 | A622615 | 203 | 005 | B0000340 | 049 | 039 | FJX0159 | 067 | 040 | FLA1018A | 131 | 029 | FLA1804 | 187 | 020 | FLA2987 | 017 | 027 |
| A4080411 | 181 | 017 | A620808 | 183 | 004 | A622616 | 203 | 006 | B0000340 | 055 | 003 | FJX0201B | 141 | 007 | FLA1018A | 133 | 015 | FLA1808A | 141 | 013 | FLA2987 | 029 | 080 |
| A4080448 | 191 | 049 | A621121 | 179 | 011 | A622617 | 203 | 007 | B0000411 | 035 | 002 | FJX0201B | 149 | 052 | FLA1019A | 131 | 030 | FLA1857B | 141 | 023 | FLE0336 | 179 | 017 |
| A4080448 | 193 | 049 | A621207 | 183 | 013 | A622618 | 203 | 008 | B0000510 | 195 | 045 | FJX0697 | 087 | 023 | FLA1019A | 133 | 016 | FLA1857B | 143 | 005 | FLN0666 | 179 | 005 |
| A4080473 | 029 | 061 | A621208 | 169 | 008 | A622619 | 203 | 009 | B0000546 | 137 | 009 | FJX0697 | 135 | 006 | FLA1106 | 197 | 001 | FLA1919 | 201 | 010 | FLR0033 | 107 | 033 |
| A4080473 | 041 | 015 | A621367 | 021 | 046 | A7160104 | 011 | 009 | B0000571 | 215 | 012 | FJX0697 | 137 | 007 | FLA1143A | 093 | 009 | FLA1919 | 203 | 019 | FLR0041A | 059 | 011 |
| A4080473 | 181 | 014 | A621531 | 059 | 012 | A7160104 | 013 | 003 | B0000573 | 215 | 013 | FJX0757A | 165 | 031 | FLA1145A | 093 | 009 | FLA1961A | 173 | 012 | FLR0041A | 061 | 017 |
| A4080473 | 195 | 037 | A621531 | 059 | 021 | A7160104 | 015 | 005 | B0000574 | 215 | 014 | FLA0500D | 127 | 012 | FLA1147A | 093 | 008 | FLA1961A | 175 | 006 | FLR0045 | 059 | 013 |
| A4080481 | 041 | 016 | A621531 | 061 | 020 | A7160104 | 017 | 007 | B0000650 | 049 | 040 | FLA0517B | 067 | 024 | FLA1168A | 053 | 049 | FLA1962A | 173 | 011 | FLR0045 | 061 | 019 |
| A4080481 | 181 | 005 | A621576 | 087 | 007 | A7160104 | 029 | 060 | B0000673 | 029 | 071 | FLA0528A | 067 | 030 | FLA1168A | 225 | 016 | FLA1962A | 175 | 001 | FLR0058A | 061 | 014 |
| A4080481 | 191 | 040 | A621686 | 167 | 050 | BLA0034A | 127 | 010 | B0000673 | 041 | 003 | FLA0528A | 071 | 022 | FLA1173A | 093 | 008 | FLA2041 | 027 | 024 | FLR0059A | 061 | 016 |
| A4080481 | 193 | 040 | A621751 | 135 | 009 | BLA0086A | 197 | 017 | B0000673 | 195 | 048 | FLA0529C | 069 | 051 | FLA1224A | 079 | 050 | FLA2041 | 035 | 003 | FLR0060A | 061 | 015 |
| A4080481 | 195 | 040 | A621753 | 065 | 009 | BLA0087A | 197 | 007 | B0000751 | 189 | 001 | FLA0618 | 045 | 002 | FLA1227B | 067 | 041 | FLA2068 | 093 | 007 | FLR0071A | 059 | 018 |
| A4083203 | 029 | 070 | A621759 | 043 | 012 | BLA0112B | 151 | 004 | B0000751 | 191 | 052 | FLA0618 | 111 | 022 | FLA1231A | 067 | 039 | FLA2068 | 155 | 004 | FLR0076 | 059 | 022 |
| A4083203 | 041 | 014 | A621759 | 105 | 008 | BLA0117B | 145 | 022 | B0000751 | 195 | 054 | FLA0716D | 153 | 026 | FLA1243F | 131 | 032 | FLA2068 | 159 | 047 | FLR0076 | 061 | 024 |
| A4083203 | 191 | 044 | A621759 | 113 | 004 | BLA0141B | 173 | 034 | B0000929 | 065 | 009 | FLA0716D | 155 | 029 | FLA1286D | 197 | 015 | FLA2069 | 093 | 004 | FLR0392 | 239 | 011 |
| A4083203 | 193 | 044 | A621760 | 043 | 013 | BLA0157 | 073 | 004 | B0000931 | 065 | 009 | FLA0716D | 159 | 014 | FLA1287 | 197 | 008 | FLA2069 | 139 | 020 | FLR0393 | 239 | 019 |
| A4083203 | 195 | 044 | A621761 | 043 | 002 | BLA0157 | 079 | 004 | D00298A0 | 047 | 037 | FLA0795B | 155 | 041 | FLA1306D | 197 | 009 | FLA2134 | 093 | 002 | FLR0396 | 239 | 022 |
| A4085321 | 029 | 077 | A621762 | 103 | 002 | BLA0157 | 147 | 038 | D00299A0 | 047 | 037 | FLA0797C | 093 | 009 | FLA1307B | 197 | 005 | FLA2147 | 073 | 035 | FLR0397 | 239 | 007 |
| A4085321 | 041 | 005 | A621762 | 105 | 002 | BLA0158A | 051 | 031 | D00300B0 | 047 | 037 | FLA0798C | 093 | 008 | FLA1347A | 081 | 080 | FLA2147 | 157 | 053 | FLR0398 | 239 | 020 |
| A4085321 | 195 | 050 | A621763 | 103 | 007 | BLA0158A | 055 | 026 | D00301C0 | 047 | 037 | FLA0806B | 045 | 009 | FLA1353B | 131 | 023 | FLA2147 | 159 | 017 | FLR0463 | 141 | 018 |
| A410182 | 055 | 015 | A621764 | 177 | 012 | BLA0158A | 083 | 004 | D00538A0 | 187 | 024 | FLA0806B | 111 | 016 | FLA1462C | 067 | 011 | FLA2164B | 129 | 006 | FLR0707 | 055 | 046 |
| A430152 | 179 | 019 | A621765 | 011 | 008 | BLA0158A | 155 | 037 | D01140A0 | 189 | 038 | FLA0806B | 131 | 021 | FLA1468A | 145 | 013 | FLA2165 | 129 | 005 | FLR0753 | 057 | 054 |
| A4910003 | 181 | 002 | A621765 | 017 | 009 | BLA0158A | 159 | 031 | FAD0267A | 193 | 051 | FLA0806B | 133 | 010 | FLA1468A | 145 | 040 | FLA2170A | 143 | 004 | FLR0756 | 057 | 059 |
| A500001 | 197 | 013 | A621782 | 239 | 013 | BLA0159 | 155 | 001 | FDR0163 | 029 | 058 | FLA0954C | 019 | 035 | FLA1469 | 145 | 002 | FLA2541 | 081 | 052 | FLR0757 | 055 | 007 |
| A6000476 | 167 | 074 | A621785 | 051 | 042 | BLA0159 | 159 | 045 | FDR0163 | 033 | 015 | FLA0954C | 053 | 048 | FLA1523 | 109 | 056 | FLA2543 | 081 | 053 | FLS0006 | 079 | 038 |
| A620035 | 183 | 005 | A621793 | 053 | 047 | BLA0206 | 129 | 013 | FDR0200F | 029 | 055 | FLA0954C | 055 | 041 | FLA1523 | 241 | 004 | FLA2563 | 141 | 019 | FLS0097 | 215 | 003 |
| A620037 | 025 | 056 | A621813 | 019 | 024 | BLE0001 | 063 | 008 | FEC0833 | 071 | 027 | FLA0954C | 063 | 002 | FLA1524A | 095 | 015 | FLA2570A | 029 | 072 | FLS0136 | 235 | 012 |
| A620053 | 093 | 010 | A621830 | 023 | 021 | BNB0023 | 121 | 008 | FHX1442D | 171 | 024 | FLA0954C | 065 | 022 | FLA1545 | 067 | 008 | FLA2635 | 141 | 018 | FLS0169 | 177 | 011 |



INDEX NUMERIQUE - NUMERICAL INDEX

TEILENUMMERN-INDEX - INDICE NUMERICO

| Nr | Page | Rep. | Nr | Page | Rep. | Nr | Page | Rep. | Nr | Page | Rep. | Nr | Page | Rep. | Nr | Page | Rep. | Nr | Page | Rep. | Nr | Page | Rep. |
|----------|------|------|----------|------|------|----------|------|------|----------|------|------|----------|------|------|----------|------|------|----------|------|------|----------|------|------|
| FLS0239 | 093 | 001 | FNB0208A | 135 | 001 | FNB0429A | 021 | 039 | FNB0589A | 017 | 015 | FNB0896 | 143 | 025 | FNB1176 | 167 | 056 | FNB1260 | 109 | 067 | FNB2531 | 093 | 014 |
| FLS0262 | 101 | 005 | FNB0208A | 137 | 001 | FNB0429A | 037 | 009 | FNB0595B | 139 | 003 | FNB0911 | 143 | 011 | FNB1176 | 169 | 003 | FNB1260 | 241 | 014 | FNB2532 | 093 | 014 |
| FLS0262 | 171 | 016 | FNB0217A | 081 | 077 | FNB0429A | 047 | 020 | FNB0614 | 047 | 010 | FNB0912 | 143 | 011 | FNB1178 | 071 | 004 | FNB1261A | 019 | 022 | FNB2533 | 023 | 009 |
| FLT0045 | 159 | 030 | FNB0235 | 051 | 028 | FNB0429A | 055 | 006 | FNB0614 | 051 | 009 | FNB0918 | 143 | 006 | FNB1179 | 071 | 005 | FNB1263 | 071 | 031 | FNB2542 | 023 | 016 |
| FNB0009 | 043 | 001 | FNB0235 | 055 | 037 | FNB0429A | 063 | 004 | FNB0614 | 055 | 013 | FNB0921 | 143 | 018 | FNB1183C | 091 | 018 | FNB1269 | 021 | 056 | FNB2542 | 229 | 025 |
| FNB0009 | 045 | 001 | FNB0235 | 155 | 040 | FNB0429A | 065 | 008 | FNB0615 | 047 | 011 | FNB0971 | 051 | 015 | FNB1183C | 095 | 023 | FNB1271 | 071 | 010 | FNB2543 | 023 | 014 |
| FNB0016 | 079 | 017 | FNB0236 | 051 | 028 | FNB0429A | 073 | 007 | FNB0615 | 051 | 010 | FNB0972 | 051 | 005 | FNB1189A | 115 | 008 | FNB1272 | 071 | 009 | FNB2544 | 023 | 015 |
| FNB0016 | 083 | 017 | FNB0236 | 149 | 057 | FNB0429A | 083 | 045 | FNB0615 | 055 | 014 | FNB0973 | 143 | 010 | FNB1189A | 117 | 009 | FNB1273 | 055 | 031 | FNB2545 | 023 | 011 |
| FNB0017 | 079 | 018 | FNB0236 | 159 | 035 | FNB0429A | 139 | 018 | FNB0634A | 143 | 007 | FNB0973 | 147 | 019 | FNB1189A | 119 | 009 | FNB1288 | 193 | 015 | FNB2546 | 023 | 012 |
| FNB0017 | 083 | 018 | FNB0245 | 201 | 006 | FNB0429A | 141 | 017 | FNB0635A | 143 | 007 | FNB1002 | 021 | 042 | FNB1189A | 121 | 009 | FNB1289 | 193 | 013 | FNB4009 | 163 | 003 |
| FNB0025A | 079 | 025 | FNB0245 | 203 | 022 | FNB0429A | 153 | 019 | FNB0657 | 143 | 007 | FNB1011 | 143 | 011 | FNB1189A | 123 | 009 | FNB1311 | 079 | 012 | FNB4160 | 155 | 041 |
| FNB0025A | 083 | 025 | FNB0248 | 079 | 020 | FNB0429A | 163 | 010 | FNB0678 | 109 | 059 | FNB1012 | 193 | 009 | FNB1189A | 125 | 009 | FNB1312 | 073 | 001 | FPA0059A | 017 | 002 |
| FNB0064B | 079 | 042 | FNB0248 | 083 | 020 | FNB0429A | 165 | 017 | FNB0695 | 017 | 016 | FNB1015A | 193 | 054 | FNB1195 | 241 | 010 | FNB1322 | 017 | 017 | FPA0165 | 189 | 036 |
| FNB0089A | 081 | 055 | FNB0261 | 073 | 020 | FNB0429A | 171 | 003 | FNB0707 | 197 | 020 | FNB1058A | 147 | 015 | FNB1198A | 065 | 019 | FNB1323B | 017 | 024 | FPX0191C | 059 | 020 |
| FNB0093 | 107 | 005 | FNB0271 | 073 | 024 | FNB0429A | 173 | 003 | FNB0709A | 081 | 071 | FNB1059 | 067 | 046 | FNB1198A | 065 | 029 | FNB1325 | 163 | 001 | FPX0191C | 061 | 021 |
| FNB0109 | 019 | 020 | FNB0274 | 029 | 080 | FNB0429A | 175 | 002 | FNB0710 | 071 | 001 | FNB1059 | 071 | 038 | FNB1199 | 167 | 058 | FNB1326A | 163 | 002 | FPX0191C | 089 | 007 |
| FNB0110 | 019 | 020 | FNB0275 | 029 | 080 | FNB0429A | 187 | 013 | FNB0718 | 073 | 019 | FNB1105 | 107 | 029 | FNB1199 | 169 | 004 | FNB1327 | 163 | 007 | FPX0191C | 131 | 002 |
| FNB0111 | 019 | 020 | FNB0276 | 029 | 080 | FNB0429A | 189 | 008 | FNB0719 | 073 | 016 | FNB1106 | 107 | 030 | FNB1202 | 153 | 004 | FNB1333 | 051 | 020 | FPX0253A | 179 | 004 |
| FNB0112 | 019 | 020 | FNB0277 | 029 | 080 | FNB0429A | 191 | 004 | FNB0725B | 073 | 026 | FNB1111 | 079 | 007 | FNB1205 | 155 | 020 | FNB1333 | 081 | 057 | FPX0255A | 179 | 010 |
| FNB0113 | 019 | 020 | FNB0278 | 029 | 080 | FNB0429A | 193 | 014 | FNB0728 | 045 | 012 | FNB1112 | 079 | 009 | FNB1205 | 159 | 042 | FNB1333 | 139 | 002 | FPX0279B | 045 | 011 |
| FNB0114 | 019 | 020 | FNB0279 | 029 | 080 | FNB0429A | 197 | 032 | FNB0728 | 111 | 001 | FNB1112 | 083 | 009 | FNB1205 | 165 | 022 | FNB1333 | 155 | 016 | FPX0279B | 111 | 011 |
| FNB0115A | 045 | 019 | FNB0280 | 029 | 080 | FNB0429A | 215 | 007 | FNB0734A | 011 | 014 | FNB1114 | 081 | 066 | FNB1205 | 237 | 001 | FNB1333 | 159 | 022 | FPX0344 | 177 | 024 |
| FNB0115A | 111 | 004 | FNB0281 | 029 | 080 | FNB0429A | 231 | 020 | FNB0734A | 029 | 051 | FNB1114 | 085 | 066 | FNB1207 | 167 | 042 | FNB1335 | 155 | 045 | FPX0454A | 239 | 004 |
| FNB0118 | 093 | 009 | FNB0339 | 171 | 033 | FNB0429A | 235 | 015 | FNB0735B | 029 | 050 | FNB1116 | 019 | 025 | FNB1208 | 155 | 012 | FNB1337 | 155 | 024 | FPX0563 | 167 | 036 |
| FNB0121 | 107 | 045 | FNB0339 | 173 | 026 | FNB0429A | 239 | 014 | FNB0742 | 103 | 001 | FNB1118 | 073 | 015 | FNB1208 | 159 | 010 | FNB1338 | 155 | 023 | FPX0752 | 025 | 063 |
| FNB0122 | 109 | 058 | FNB0361 | 145 | 020 | FNB0436 | 145 | 025 | FNB0742 | 105 | 001 | FNB1124 | 053 | 045 | FNB1209 | 155 | 031 | FNB1382 | 189 | 029 | FPX0752 | 059 | 002 |
| FNB0123 | 107 | 043 | FNB0364A | 143 | 023 | FNB0437 | 145 | 021 | FNB0748 | 065 | 026 | FNB1125 | 053 | 045 | FNB1209 | 159 | 013 | FNB1382 | 191 | 016 | FPX0752 | 061 | 003 |
| FNB0126A | 109 | 049 | FNB0368A | 143 | 023 | FNB0437 | 145 | 025 | FNB0751A | 011 | 002 | FNB1126 | 053 | 044 | FNB1214 | 147 | 008 | FNB1384 | 095 | 009 | FPX0752 | 073 | 028 |
| FNB0132A | 107 | 026 | FNB0372A | 143 | 023 | FNB0438 | 145 | 021 | FNB0751A | 029 | 046 | FNB1127 | 053 | 044 | FNB1214 | 165 | 008 | FNB1385 | 095 | 020 | FPX0752 | 091 | 007 |
| FNB0133 | 107 | 038 | FNB0375 | 143 | 017 | FNB0439 | 145 | 025 | FNB0751A | 073 | 006 | FNB1128 | 051 | 038 | FNB1221A | 147 | 035 | FNB1386A | 019 | 004 | FPX0752 | 095 | 011 |
| FNB0135 | 081 | 064 | FNB0375 | 147 | 034 | FNB0440 | 145 | 024 | FNB0758A | 179 | 021 | FNB1128 | 055 | 047 | FNB1222A | 147 | 035 | FNB1388A | 019 | 004 | FPX0752 | 131 | 011 |
| FNB0137A | 081 | 073 | FNB0376 | 143 | 017 | FNB0441 | 145 | 024 | FNB0758A | 183 | 019 | FNB1139 | 071 | 030 | FNB1223A | 147 | 035 | FNB2040 | 141 | 018 | FPX0752 | 171 | 030 |
| FNB0143D | 059 | 025 | FNB0376 | 147 | 034 | FNB0452 | 171 | 039 | FNB0760A | 143 | 025 | FNB1140 | 071 | 030 | FNB1228A | 167 | 048 | FNB2043 | 027 | 022 | FPX0752 | 173 | 023 |
| FNB0143D | 061 | 002 | FNB0377 | 143 | 017 | FNB0452 | 173 | 033 | FNB0761A | 143 | 025 | FNB1141 | 071 | 030 | FNB1229A | 167 | 048 | FNB2043 | 035 | 009 | FSE0418A | 147 | 009 |
| FNB0143D | 089 | 005 | FNB0377 | 147 | 034 | FNB0477 | 143 | 018 | FNB0778 | 177 | 014 | FNB1142 | 071 | 030 | FNB1239 | 155 | 021 | FNB2048 | 027 | 038 | FSE0418A | 165 | 009 |
| FNB0152 | 079 | 029 | FNB0378 | 143 | 017 | FNB0478 | 143 | 018 | FNB0801 | 167 | 053 | FNB1148 | 071 | 018 | FNB1239 | 159 | 039 | FNB2048 | 035 | 004 | K3628480 | 187 | 014 |
| FNB0152 | 083 | 029 | FNB0378 | 147 | 034 | FNB0479A | 107 | 039 | FNB0842 | 019 | 016 | FNB1155A | 147 | 007 | FNB1241 | 165 | 012 | FNB2053A | 021 | 043 | K3628490 | 187 | 014 |
| FNB0167 | 107 | 014 | FNB0379 | 143 | 017 | FNB0480 | 051 | 014 | FNB0843 | 019 | 015 | FNB1155A | 165 | 007 | FNB1242 | 165 | 012 | FNB2080 | 029 | 049 | K8810320 | 221 | 015 |
| FNB0195 | 131 | 017 | FNB0379 | 147 | 034 | FNB0487A | 141 | 012 | FNB0844 | 021 | 048 | FNB1156 | 147 | 003 | FNB1243 | 167 | 037 | FNB2081 | 019 | 021 | K8810320 | 229 | 010 |
| FNB0196 | 131 | 018 | FNB0380 | 143 | 017 | FNB0488 | 141 | 025 | FNB0846 | 019 | 031 | FNB1156 | 165 | 003 | FNB1244 | 165 | 033 | FNB2084 | 093 | 015 | K9500010 | 067 | 048 |
| FNB0197 | 131 | 031 | FNB0380 | 147 | 034 | FNB0488 | 147 | 012 | FNB0851 | 021 | 037 | FNB1167 | 167 | 046 | FNB1247 | 165 | 011 | FNB2085 | 093 | 017 | K9500040 | 165 | 025 |
| FNB0198 | 131 | 022 | FNB0408A | 079 | 039 | FNB0491 | 141 | 010 | FNB0872 | 017 | 026 | FNB1168 | 165 | 029 | FNB1256 | 193 | 056 | FNB2511 | 023 | 017 | K9500100 | 165 | 025 |
| FNB0201 | 081 | 084 | FNB0408B | 083 | 039 | FNB0491 | 147 | 011 | FNB0875B | 089 | 004 | FNB1169 | 165 | 028 | FNB1257A | 153 | 033 | FNB2516 | 023 | 002 | MAD0006A | 067 | 035 |
| FNB0201 | 085 | 084 | FNB0409 | 081 | 072 | FNB0496 | 149 | 075 | FNB0882 | 193 | 019 | FNB1170 | 165 | 034 | FNB1257A | 165 | 025 | FNB2519A | 023 | 010 | MEX0066E | 153 | 037 |
| FNB0203 | 079 | 021 | FNB0411A | 107 | 021 | FNB0575B | 017 | 023 | FNB0883 | 193 | 004 | FNB1172 | 167 | 064 | FNB1258 | 073 | 032 | FNB2520 | 025 | 054 | MEX0066E | 157 | 051 |
| FNB0203 | 083 | 021 | FNB0412B | 107 | 020 | FNB0578 | 151 | 012 | FNB0884 | 109 | 070 | FNB1173 | 167 | 064 | FNB1258 | 075 | 043 | FNB2521 | 025 | 059 | MEX0066E | 159 | 051 |
| FNB0204 | 079 | 026 | FNB0419C | 081 | 074 | FNB0579 | 151 | 003 | FNB0884 | 241 | 012 | FNB1174 | 167 | 063 | FNB1258 | 153 | 034 | FNB2526A | 023 | 013 | MEX0068E | 153 | 038 |
| FNB0204 | 083 | 026 | FNB0429 | 051 | 025 | FNB0585B | 143 | 004 | FNB0885 | 107 | 015 | FNB1175 | 167 | 063 | FNB1259 | 165 | 025 | FNB2527 | 023 | 007 | MEX0068E | 157 | 051 |



INDEX NUMERIQUE - NUMERICAL INDEX TEILENUMMERN-INDEX - INDICE NUMERICO

| Nr | Page | Rep. | Nr | Page | Rep. | Nr | Page | Rep. | Nr | Page | Rep. | Nr | Page | Rep. | Nr | Page | Rep. | Nr | Page | Rep. | Nr | Page | Rep. |
|----------|------|------|----------|------|------|----------|------|------|----------|------|------|----------|------|------|----------|------|------|----------|------|------|----------|------|------|
| MEX0068E | 159 | 051 | NT00148 | 237 | 005 | N00352B0 | 229 | 006 | N00863B0 | 083 | 046 | N01388A0 | 231 | 025 | N01765C0 | 097 | 012 | N02307A0 | 097 | 026 | N02387A0 | 083 | 007 |
| MEX0069E | 153 | 038 | N00008A0 | 065 | 018 | N00353B0 | 221 | 005 | N00863B0 | 139 | 027 | N01442B0 | 097 | 020 | N01769B0 | 047 | 029 | N02312A0 | 091 | 002 | N02388B0 | 085 | 056 |
| MEX0069E | 157 | 051 | N00039B0 | 185 | 018 | N00353B0 | 229 | 007 | N00864E0 | 083 | 048 | N01524A0 | 135 | 003 | N01770B0 | 075 | 035 | N02319A0 | 235 | 018 | N02390A0 | 085 | 067 |
| MEX0069E | 159 | 051 | N00039B0 | 187 | 021 | N00355B0 | 221 | 006 | N00864E0 | 139 | 026 | N01540C0 | 129 | 015 | N01772A0 | 075 | 046 | N02321A0 | 091 | 015 | N02391B0 | 085 | 058 |
| MEX0070E | 153 | 038 | N00047A0 | 187 | 015 | N00355B0 | 229 | 008 | N00872A0 | 097 | 019 | N01543C0 | 173 | 029 | N01773A0 | 075 | 036 | N02322A0 | 091 | 013 | N02392A0 | 201 | 020 |
| MEX0070E | 157 | 051 | N00047A0 | 189 | 011 | N00379A0 | 223 | 005 | N00876A0 | 171 | 018 | N01547C0 | 173 | 018 | N01774A0 | 075 | 037 | N02323A0 | 091 | 012 | N02392A0 | 205 | 009 |
| MEX0070E | 159 | 051 | N00047A0 | 191 | 007 | N00380A0 | 127 | 008 | N00882A0 | 151 | 005 | N01548C0 | 173 | 020 | N01843A0 | 021 | 062 | N02334A0 | 095 | 002 | N02393A0 | 139 | 024 |
| MEX0071E | 153 | 038 | N00047A0 | 195 | 003 | N00380A0 | 129 | 011 | N00935A0 | 145 | 038 | N01569A0 | 203 | 034 | N01843A0 | 027 | 005 | N02335A0 | 095 | 003 | N02394A0 | 139 | 025 |
| MEX0071E | 157 | 051 | N00048A0 | 181 | 001 | N00382A0 | 223 | 006 | N00936A0 | 145 | 038 | N01569A0 | 205 | 018 | N01843A0 | 035 | 017 | N02341A0 | 191 | 048 | N02399A0 | 029 | 063 |
| MEX0071E | 159 | 051 | N00053C0 | 185 | 013 | N00384A0 | 227 | 006 | N00949A0 | 023 | 038 | N01569A0 | 209 | 015 | N01845A0 | 231 | 010 | N02342B0 | 185 | 002 | N02399A0 | 041 | 007 |
| MEX0073E | 153 | 038 | N00055D0 | 185 | 001 | N00386A0 | 225 | 005 | N00950A0 | 023 | 039 | N01571A0 | 203 | 037 | N01846B0 | 233 | 006 | N02343A0 | 185 | 006 | N02405A0 | 027 | 010 |
| MEX0073E | 157 | 051 | N00083A0 | 203 | 016 | N00455A0 | 131 | 006 | N00952A0 | 023 | 039 | N01571A0 | 205 | 016 | N01848A0 | 233 | 013 | N02344B0 | 189 | 005 | N02405A0 | 035 | 005 |
| MEX0073E | 159 | 051 | N00086A0 | 199 | 004 | N00455A0 | 133 | 004 | N00955A0 | 089 | 006 | N01571A0 | 209 | 022 | N01875A0 | 049 | 038 | N02345C0 | 189 | 005 | N02406A0 | 027 | 010 |
| MEX0074D | 153 | 038 | N00087A0 | 175 | 009 | N00570A0 | 047 | 025 | N01057A0 | 019 | 017 | N01602A0 | 219 | 001 | N01875A0 | 055 | 004 | N02346A0 | 189 | 002 | N02407A0 | 027 | 011 |
| MEX0074D | 157 | 051 | N00092B0 | 175 | 010 | N00571A0 | 047 | 025 | N01058A0 | 019 | 018 | N01629C0 | 151 | 010 | N01879A0 | 205 | 022 | N02347A0 | 189 | 002 | N02407A0 | 035 | 006 |
| MEX0074D | 159 | 051 | N00093B0 | 175 | 011 | N00572A0 | 047 | 031 | N01143A0 | 097 | 002 | N01650A0 | 047 | 009 | N01925A0 | 049 | 047 | N02348A0 | 191 | 017 | N02408A0 | 027 | 011 |
| MEX0075H | 153 | 020 | N00102C0 | 175 | 013 | N00577C0 | 047 | 029 | N01147A0 | 171 | 007 | N01653A0 | 203 | 030 | N02006A0 | 023 | 034 | N02349A0 | 027 | 001 | N02409A0 | 027 | 012 |
| MEX0077G | 153 | 014 | N00103C0 | 175 | 014 | N00580B0 | 047 | 014 | N01147A0 | 173 | 007 | N01653A0 | 205 | 014 | N02064A0 | 167 | 051 | N02349B0 | 035 | 018 | N02409A0 | 035 | 007 |
| MLA0019 | 065 | 014 | N00105C0 | 191 | 001 | N00605B0 | 127 | 005 | N01148A0 | 171 | 008 | N01657A0 | 115 | 009 | N02065A0 | 167 | 051 | N02350B0 | 027 | 026 | N02410A0 | 027 | 012 |
| MLA0065A | 197 | 029 | N00106D0 | 191 | 001 | N00644B0 | 185 | 003 | N01148A0 | 173 | 008 | N01666B0 | 181 | 027 | N02075A0 | 231 | 017 | N02350D0 | 033 | 020 | N02416A0 | 115 | 010 |
| MLA0069I | 079 | 051 | N00148A0 | 199 | 001 | N00650A0 | 097 | 005 | N01149A0 | 083 | 008 | N01684C0 | 075 | 026 | N02076A0 | 231 | 016 | N02352A0 | 021 | 061 | N02416A0 | 117 | 010 |
| MLA0096A | 145 | 013 | N00150A0 | 199 | 009 | N00650A0 | 185 | 005 | N01150A0 | 171 | 006 | N01685A0 | 075 | 027 | N02079A0 | 097 | 028 | N02352A0 | 027 | 013 | N02416A0 | 119 | 010 |
| MLA0097A | 145 | 002 | N00154C0 | 063 | 014 | N00684A0 | 187 | 016 | N01150A0 | 173 | 006 | N01686A0 | 075 | 028 | N02080A0 | 097 | 027 | N02353A0 | 021 | 061 | N02416A0 | 121 | 010 |
| MLA0098A | 145 | 002 | N00176A0 | 047 | 018 | N00684A0 | 189 | 025 | N01151A0 | 083 | 002 | N01688A0 | 075 | 029 | N02083B0 | 195 | 011 | N02353A0 | 023 | 028 | N02416A0 | 123 | 010 |
| MLA0102A | 067 | 012 | N00176A0 | 149 | 055 | N00684A0 | 191 | 011 | N01151A0 | 107 | 002 | N01691B0 | 075 | 030 | N02085A0 | 195 | 038 | N02353A0 | 033 | 014 | N02416A0 | 125 | 011 |
| MLA0103 | 067 | 001 | N00181A0 | 143 | 016 | N00687A0 | 047 | 033 | N01152A0 | 107 | 007 | N01692B0 | 075 | 031 | N02086A0 | 029 | 062 | N02354A0 | 023 | 029 | N02417A0 | 085 | 060 |
| MLA0153A | 153 | 002 | N00235A0 | 195 | 055 | N00695A0 | 047 | 030 | N01153A0 | 171 | 006 | N01693B0 | 075 | 032 | N02086A0 | 041 | 006 | N02355A0 | 023 | 032 | N02419B0 | 097 | 014 |
| MLA0156A | 145 | 013 | N00270A0 | 019 | 014 | N00698A0 | 235 | 019 | N01153A0 | 173 | 006 | N01695A0 | 075 | 033 | N02086A0 | 181 | 004 | N02356A0 | 023 | 030 | N02421A0 | 021 | 060 |
| MLA0156A | 145 | 040 | N00270A0 | 023 | 023 | N00711A0 | 181 | 002 | N01155A0 | 107 | 023 | N01716B0 | 021 | 059 | N02086A0 | 191 | 039 | N02358B0 | 027 | 025 | N02423A0 | 161 | 057 |
| MLR0020 | 065 | 014 | N00270A0 | 027 | 008 | N00716A0 | 145 | 035 | N01157A0 | 047 | 025 | N01716B0 | 023 | 027 | N02086A0 | 193 | 039 | N02358C0 | 033 | 016 | N02466A0 | 057 | 051 |
| MLR0027A | 239 | 012 | N00271A0 | 019 | 014 | N00732A0 | 145 | 037 | N01157A0 | 057 | 050 | N01716B0 | 023 | 027 | N02086A0 | 195 | 039 | N02360B0 | 027 | 003 | N02468A0 | 057 | 060 |
| MLR0029 | 239 | 003 | N00271A0 | 023 | 022 | N00733A0 | 145 | 039 | N01158A0 | 171 | 011 | N01716B0 | 027 | 015 | N02133A0 | 169 | 001 | N02360D0 | 033 | 021 | N02472A0 | 055 | 032 |
| MNB0003F | 109 | 082 | N00271A0 | 027 | 008 | N00734A0 | 145 | 039 | N01158A0 | 173 | 013 | N01716B0 | 035 | 013 | N02134A0 | 169 | 001 | N02361B0 | 027 | 004 | N02483A0 | 195 | 052 |
| MNB0004B | 107 | 004 | N00319A0 | 131 | 026 | N00735A0 | 145 | 038 | N01159A0 | 047 | 008 | N01716B0 | 075 | 034 | N02169A0 | 181 | 015 | N02361C0 | 033 | 017 | N02484A0 | 029 | 067 |
| MNB0005A | 107 | 040 | N00320A0 | 133 | 012 | N00736A0 | 149 | 058 | N01159A0 | 055 | 009 | N01739A0 | 023 | 030 | N02173A0 | 195 | 013 | N02367C0 | 097 | 018 | N02484A0 | 035 | 028 |
| MNB0013C | 109 | 063 | N00324A0 | 133 | 001 | N00746B0 | 047 | 036 | N01159A0 | 055 | 021 | N01745A0 | 021 | 061 | N02204B0 | 125 | 010 | N02368B0 | 027 | 016 | N02484A0 | 039 | 005 |
| MNB0031 | 051 | 011 | N00325B0 | 131 | 027 | N00747B0 | 149 | 059 | N01163A0 | 145 | 033 | N01745A0 | 023 | 028 | N02209A0 | 229 | 009 | N02368C0 | 027 | 016 | N02491A0 | 205 | 027 |
| MNB0033A | 073 | 025 | N00326A0 | 133 | 013 | N00762A0 | 233 | 009 | N01164A0 | 145 | 033 | N01746A0 | 021 | 061 | N02276C0 | 097 | 021 | N02371A0 | 027 | 028 | N02492A0 | 205 | 027 |
| MNB0059 | 081 | 078 | N00343A0 | 201 | 001 | N00796A0 | 025 | 061 | N01165A0 | 145 | 033 | N01747A0 | 021 | 061 | N02278A0 | 195 | 007 | N02371A0 | 035 | 012 | N02501A0 | 171 | 012 |
| MNB0062 | 089 | 003 | N00343A0 | 203 | 014 | N00806A0 | 149 | 056 | N01178C0 | 097 | 018 | N01748A0 | 021 | 061 | N02280A0 | 195 | 020 | N02375A0 | 083 | 040 | N02502A0 | 171 | 021 |
| MNB0067 | 167 | 047 | N00346A0 | 097 | 006 | N00830A0 | 201 | 017 | N01190B0 | 097 | 033 | N01749A0 | 021 | 061 | N02287B0 | 099 | 005 | N02376A0 | 083 | 041 | N02503B0 | 171 | 010 |
| MNB0068 | 065 | 014 | N00352B0 | 219 | 005 | N00833A0 | 221 | 001 | N01191B0 | 097 | 032 | N01752A0 | 047 | 014 | N02288A0 | 195 | 006 | N02377A0 | 085 | 059 | N02512D0 | 041 | 011 |
| MNB0069 | 065 | 014 | N00352B0 | 221 | 007 | N00833A0 | 227 | 001 | N01196B0 | 097 | 001 | N01755B0 | 199 | 012 | N02289B0 | 099 | 006 | N02379A0 | 085 | 054 | N02520A0 | 205 | 027 |
| MNB0071A | 109 | 063 | N00352B0 | 223 | 007 | N00833A0 | 229 | 001 | N01197B0 | 097 | 009 | N01759A0 | 199 | 002 | N02290A0 | 195 | 017 | N02383B0 | 085 | 068 | N02524B0 | 205 | 026 |
| MNB0073 | 203 | 026 | N00352B0 | 225 | 007 | N00863B0 | 047 | 016 | N01199A0 | 097 | 004 | N01760A0 | 047 | 036 | N02291A0 | 195 | 017 | N02385A0 | 085 | 063 | N02526A0 | 205 | 022 |
| MNB0073 | 205 | 024 | N00352B0 | 227 | 007 | N00863B0 | 075 | 025 | N01244A0 | 231 | 015 | N01764B0 | 097 | 011 | N02304A0 | 153 | 006 | N02386B0 | 085 | 055 | N02527A0 | 083 | 006 |



INDEX NUMERIQUE - NUMERICAL INDEX

TEILENUMMERN-INDEX - INDICE NUMERICO

| Nr | Page | Rep. | Nr | Page | Rep. | Nr | Page | Rep. | Nr | Page | Rep. | Nr | Page | Rep. | Nr | Page | Rep. | Nr | Page | Rep. | Nr | Page | Rep. |
|----------|------|------|----------|------|------|----------|------|------|----------|------|------|----------|------|------|----------|------|------|----------|------|------|----------|------|------|
| N02530A0 | 205 | 029 | N02795A0 | 087 | 020 | N03525A0 | 189 | 017 | N1000460 | 107 | 024 | N1503420 | 207 | 021 | VLA1075B | 175 | 012 | VNB0004 | 059 | 003 | VNB0199 | 053 | 053 |
| N02531A0 | 205 | 027 | N02798A0 | 087 | 010 | N03564B0 | 231 | 009 | N1000510 | 047 | 004 | N1503420 | 211 | 022 | VLA1174A | 165 | 035 | VNB0004 | 061 | 004 | VNB0204 | 141 | 014 |
| N02532A0 | 205 | 027 | N02799A0 | 087 | 011 | N03692A0 | 205 | 032 | N1000540 | 145 | 036 | N1503430 | 207 | 006 | VLA1560D | 101 | 003 | VNB0005 | 201 | 012 | VNB0205 | 149 | 076 |
| N02533A0 | 205 | 027 | N02802A0 | 087 | 018 | N03693A0 | 205 | 032 | N1000550 | 047 | 004 | N1503430 | 211 | 006 | VLA1576 | 081 | 054 | VNB0023F | 101 | 004 | VNB0206 | 149 | 049 |
| N02534A0 | 205 | 027 | N02803A0 | 087 | 019 | N03694A0 | 205 | 032 | N1000570 | 055 | 024 | N1503440 | 207 | 007 | VLA1712 | 183 | 006 | VNB0025D | 081 | 070 | VNB0207 | 149 | 049 |
| N02535A0 | 205 | 027 | N02852A0 | 023 | 002 | N03755A0 | 219 | 014 | N1000570 | 075 | 017 | N1503440 | 211 | 007 | VLA1714 | 177 | 013 | VNB0025E | 085 | 070 | VNB0217 | 109 | 066 |
| N02536A0 | 205 | 027 | N02885A0 | 213 | 008 | N03756A0 | 225 | 015 | N1000590 | 159 | 038 | N1503450 | 207 | 002 | VLA1733 | 051 | 027 | VNB0026A | 079 | 040 | VNB0227A | 151 | 011 |
| N02537A0 | 205 | 027 | N02886A0 | 213 | 008 | N03756A0 | 227 | 016 | N1000750 | 073 | 001 | N1503460 | 211 | 002 | VLA1733 | 055 | 029 | VNB0029B | 081 | 059 | VNB0237 | 139 | 022 |
| N02538A0 | 205 | 027 | N02887C0 | 213 | 002 | N03883B0 | 129 | 007 | N1000780 | 139 | 008 | N1503470 | 209 | 002 | VLA1733 | 155 | 038 | VNB0030A | 079 | 041 | VNB0255C | 177 | 004 |
| N02540A0 | 205 | 027 | N02888B0 | 213 | 004 | N03886A0 | 129 | 008 | N1000820 | 155 | 009 | N1503480 | 207 | 009 | VLA1733 | 159 | 029 | VNB0032A | 079 | 013 | VNB0257A | 179 | 031 |
| N02541A0 | 205 | 027 | N02889B0 | 213 | 005 | N03976A0 | 213 | 003 | N1000880 | 151 | 007 | N1503480 | 211 | 009 | VLA1790 | 067 | 021 | VNB0033A | 079 | 002 | VNB0267 | 139 | 017 |
| N02542A0 | 205 | 027 | N02895A0 | 087 | 003 | N03993A0 | 213 | 009 | N1000890 | 231 | 028 | N1503490 | 207 | 009 | VLA1908 | 081 | 093 | VNB0035D | 135 | 010 | VNB0267 | 197 | 033 |
| N02543A0 | 205 | 027 | N02948A0 | 195 | 056 | N04044A0 | 213 | 009 | N1000900 | 231 | 030 | N1503490 | 211 | 009 | VLA1926 | 155 | 002 | VNB0046 | 107 | 042 | VNB0277A | 011 | 018 |
| N02544A0 | 205 | 027 | N02949B0 | 213 | 001 | N04045A0 | 213 | 007 | N1000910 | 231 | 029 | N1503500 | 207 | 001 | VLA1926 | 159 | 044 | VNB0047A | 109 | 048 | VNB0277A | 013 | 004 |
| N02545A0 | 205 | 027 | N02978A0 | 213 | 008 | N04129A0 | 075 | 039 | N1000920 | 085 | 097 | N1503500 | 207 | 016 | VLA1940A | 109 | 069 | VNB0055D | 081 | 067 | VNB0277A | 015 | 003 |
| N02546A0 | 203 | 024 | N02980B0 | 213 | 006 | N04131A0 | 213 | 010 | N1000930 | 085 | 096 | N1503500 | 209 | 001 | VLA1940A | 241 | 013 | VNB0065B | 109 | 055 | VNB0277A | 017 | 011 |
| N02546A0 | 205 | 022 | N03071B0 | 205 | 030 | N04296A0 | 187 | 017 | N1000960 | 095 | 021 | N1503500 | 211 | 001 | VLA2008 | 047 | 037 | VNB0069A | 103 | 003 | VNB0284 | 051 | 008 |
| N02548A0 | 205 | 028 | N03163A0 | 055 | 011 | N04297A0 | 187 | 017 | N1001020 | 107 | 015 | N1503500 | 211 | 016 | VLA2008 | 051 | 001 | VNB0069A | 105 | 003 | VNB0323C | 011 | 010 |
| N02551A0 | 205 | 027 | N03178A0 | 235 | 014 | N1000000 | 189 | 016 | N1001020 | 109 | 072 | N1503510 | 209 | 009 | VLA2060 | 051 | 001 | VNB0070B | 103 | 004 | VNB0323C | 017 | 008 |
| N02553A0 | 181 | 016 | N03180A0 | 235 | 001 | N1000010 | 075 | 019 | N1001080 | 237 | 002 | N1504120 | 209 | 013 | VLA2061 | 051 | 001 | VNB0070B | 105 | 004 | VNB0324A | 011 | 015 |
| N02561A0 | 063 | 017 | N03311A0 | 185 | 009 | N1000020 | 075 | 020 | N1001090 | 237 | 004 | N1504160 | 211 | 023 | VLA2100 | 047 | 037 | VNB0087A | 127 | 009 | VNB0324A | 029 | 052 |
| N02594A0 | 029 | 074 | N03311A0 | 195 | 053 | N1000040 | 075 | 021 | N1001100 | 151 | 006 | N1504300 | 035 | 010 | VLA2100 | 051 | 001 | VNB0087A | 129 | 012 | VNB0340A | 073 | 029 |
| N02597A0 | 085 | 057 | N03313B0 | 185 | 014 | N1000052 | 075 | 022 | N1001110 | 173 | 015 | N1509240 | 035 | 011 | VLA2100 | 055 | 002 | VNB0087A | 131 | 016 | VNB0341 | 073 | 003 |
| N02608A0 | 097 | 010 | N03318A0 | 205 | 031 | N1000060 | 137 | 002 | N1001110 | 175 | 012 | N1509280 | 033 | 006 | VLA2117 | 067 | 029 | VNB0087A | 133 | 009 | VNB0343 | 073 | 017 |
| N02618B0 | 075 | 038 | N03354A0 | 185 | 010 | N1000070 | 137 | 003 | N1001130 | 029 | 060 | N1509290 | 035 | 020 | VLA2207 | 183 | 006 | VNB0092 | 089 | 009 | VNB0345A | 073 | 002 |
| N02622A0 | 109 | 079 | N03354A0 | 189 | 033 | N1000080 | 137 | 010 | N1001150 | 075 | 023 | N1509300 | 035 | 021 | VLJ0112A | 183 | 011 | VNB0102A | 063 | 005 | VNB0347A | 073 | 033 |
| N02624A0 | 085 | 061 | N03355B0 | 185 | 015 | N1000102 | 175 | 008 | N1001180 | 185 | 017 | R4255023 | 235 | 002 | VLJ0114A | 183 | 014 | VNB0124E | 189 | 040 | VNB0352A | 011 | 017 |
| N02625A0 | 085 | 069 | N03355B0 | 189 | 032 | N1000112 | 175 | 007 | N1001280 | 023 | 010 | VAD0159 | 067 | 037 | VLN0184A | 179 | 016 | VNB0124E | 191 | 010 | VNB0352A | 029 | 047 |
| N02627B0 | 181 | 018 | N03356A0 | 189 | 037 | N1000130 | 091 | 006 | N1001290 | 185 | 004 | VAD1124 | 183 | 011 | VLR0026 | 059 | 023 | VNB0125E | 189 | 040 | VNB0353A | 011 | 016 |
| N02632A0 | 075 | 044 | N03360A0 | 235 | 005 | N1000130 | 095 | 010 | N1001350 | 033 | 005 | VEX0332 | 153 | 038 | VLR0026 | 061 | 025 | VNB0125E | 191 | 010 | VNB0353A | 027 | 041 |
| N02633A0 | 075 | 045 | N03363A0 | 049 | 045 | N1000141 | 091 | 016 | N1001450 | 235 | 007 | VFD0302 | 179 | 026 | VLR0072 | 139 | 007 | VNB0128 | 065 | 002 | VNB0354A | 103 | 017 |
| N02634A0 | 083 | 011 | N03364A0 | 049 | 046 | N1000150 | 091 | 001 | N1001560 | 087 | 004 | VJA0206A | 201 | 014 | VLR0104B | 177 | 020 | VNB0145B | 173 | 010 | VNB0355A | 105 | 016 |
| N02635A0 | 085 | 095 | N03372A0 | 235 | 008 | N1000150 | 095 | 001 | N1001850 | 211 | 021 | VJA0206B | 201 | 014 | VLR0109B | 179 | 024 | VNB0150 | 171 | 031 | VNB0356A | 013 | 001 |
| N02636A0 | 085 | 094 | N03373A0 | 235 | 003 | N1000270 | 231 | 014 | N1001980 | 127 | 001 | VJX0441D | 177 | 002 | VLR0110B | 179 | 001 | VNB0150 | 173 | 024 | VNB0357 | 029 | 053 |
| N02637B0 | 063 | 021 | N03374A0 | 185 | 011 | N1000280 | 231 | 024 | N1001980 | 129 | 001 | VLA0206A | 067 | 025 | VLR0143 | 131 | 020 | VNB0151A | 171 | 038 | VNB0375 | 239 | 017 |
| N02643A0 | 049 | 043 | N03375A0 | 185 | 012 | N1000290 | 231 | 007 | N1001980 | 131 | 001 | VLA0413A | 139 | 011 | VLR0280 | 095 | 018 | VNB0151A | 173 | 032 | VNB0429A | 015 | 004 |
| N02647A0 | 049 | 048 | N03386A0 | 017 | 014 | N1000310 | 231 | 013 | N1002020 | 127 | 011 | VLA0431A | 197 | 002 | VLR0315 | 063 | 009 | VNB0182 | 143 | 021 | VNB0431A | 063 | 003 |
| N02648A0 | 049 | 048 | N03414A0 | 165 | 025 | N1000320 | 231 | 006 | N1002020 | 129 | 014 | VLA0545A | 079 | 046 | VLR0319 | 057 | 056 | VNB0183 | 143 | 021 | VNB0436A | 193 | 012 |
| N02651A0 | 063 | 019 | N03443A0 | 165 | 025 | N1000330 | 231 | 008 | N1002020 | 131 | 019 | VLA0569D | 065 | 017 | VLR0320 | 057 | 053 | VNB0184 | 143 | 021 | VNB0437A | 193 | 012 |
| N02652A0 | 109 | 080 | N03444A0 | 165 | 025 | N1000350 | 231 | 005 | N1500000 | 075 | 024 | VLA0599A | 197 | 024 | VLT0072 | 087 | 007 | VNB0185 | 143 | 021 | VNB0438A | 193 | 001 |
| N02652A0 | 241 | 006 | N03448A0 | 219 | 012 | N1000360 | 231 | 003 | N1500580 | 233 | 011 | VLA0731 | 067 | 015 | VNB0001A | 043 | 009 | VNB0186 | 143 | 021 | VNB0439A | 193 | 001 |
| N02734A0 | 103 | 002 | N03448A0 | 221 | 017 | N1000370 | 231 | 001 | N1501110 | 101 | 001 | VLA0782 | 067 | 006 | VNB0001A | 045 | 016 | VNB0187 | 143 | 021 | VNB0440A | 193 | 018 |
| N02734A0 | 105 | 002 | N03448A0 | 223 | 014 | N1000380 | 231 | 002 | N1502680 | 037 | 010 | VLA0803F | 067 | 034 | VNB0001C | 111 | 003 | VNB0188B | 171 | 034 | VNB0441A | 193 | 018 |
| N02734A0 | 111 | 002 | N03448A0 | 225 | 013 | N1000390 | 231 | 004 | N1502690 | 037 | 010 | VLA0805 | 067 | 038 | VNB0001C | 113 | 001 | VNB0188B | 173 | 027 | VNB0443 | 023 | 001 |
| N02734A0 | 113 | 008 | N03448A0 | 227 | 014 | N1000400 | 231 | 012 | N1502720 | 037 | 011 | VLA0823A | 147 | 031 | VNB0002A | 079 | 031 | VNB0197A | 027 | 039 | VNB0443 | 029 | 073 |
| N02783A0 | 229 | 022 | N03448A0 | 229 | 023 | N1000430 | 231 | 023 | N1502730 | 037 | 011 | VLA0840 | 147 | 025 | VNB0002B | 083 | 031 | VNB0197A | 039 | 001 | VNB0466 | 177 | 023 |
| N02793A0 | 087 | 009 | N03471A0 | 189 | 021 | N1000440 | 231 | 022 | N1503010 | 049 | 039 | VLA0840 | 149 | 051 | VNB0003 | 079 | 037 | VNB0197B | 033 | 001 | VNB0467A | 147 | 022 |
| N02794A0 | 087 | 026 | N03472A0 | 189 | 018 | N1000460 | 083 | 012 | N1503010 | 051 | 042 | VLA1075B | 173 | 015 | VNB0003 | 083 | 037 | VNB0197B | 035 | 008 | VNB0468A | 147 | 022 |



INDEX NUMERIQUE - NUMERICAL INDEX

TEILENUMMERN-INDEX - INDICE NUMERICO

| Nr | Page | Rep. | Nr | Page | Rep. | Nr | Page | Rep. | Nr | Page | Rep. | Nr | Page | Rep. | Nr | Page | Rep. | Nr | Page | Rep. | Nr | Page | Rep. |
|----------|------|------|----------|------|------|----------|------|------|----------|------|------|----------|------|------|----------|------|------|----------|------|------|----------|------|------|
| VNB0469A | 147 | 022 | VNB0659 | 071 | 020 | VNB0741A | 121 | 011 | VNB2522A | 019 | 017 | 53060400 | 059 | 017 | 80060620 | 207 | 023 | 80060830 | 051 | 030 | 80061020 | 099 | 002 |
| VNB0470A | 019 | 017 | VNB0660 | 149 | 050 | VNB0744 | 169 | 007 | VNB2522A | 019 | 017 | 58743800 | 223 | 001 | 80060620 | 209 | 014 | 80060830 | 055 | 010 | 80061020 | 103 | 020 |
| VNB0471A | 019 | 018 | VNB0660 | 167 | 055 | VNB0758A | 055 | 018 | VNB3010 | 019 | 017 | 58743800 | 225 | 001 | 80060620 | 211 | 025 | 80060830 | 081 | 065 | 80061020 | 105 | 019 |
| VNB0472A | 019 | 017 | VNB0661 | 167 | 055 | VNB0759A | 055 | 038 | VNB3011 | 019 | 018 | 59080610 | 217 | 016 | 80060625 | 097 | 007 | 80060830 | 091 | 020 | 80061020 | 219 | 011 |
| VNB0473A | 019 | 018 | VNB0662A | 165 | 026 | VNB0761 | 063 | 011 | VNB3019 | 149 | 048 | 59683300 | 063 | 023 | 80060625 | 107 | 013 | 80060830 | 093 | 003 | 80061020 | 221 | 012 |
| VNB0474A | 019 | 017 | VNB0663A | 165 | 026 | VNB0763A | 109 | 078 | VNB3020 | 149 | 050 | 80040820 | 203 | 033 | 80060625 | 185 | 020 | 80060830 | 093 | 006 | 80061020 | 223 | 012 |
| VNB0475A | 019 | 018 | VNB0666 | 165 | 035 | VNB0772 | 193 | 008 | VNB3023 | 149 | 048 | 80040820 | 205 | 017 | 80060630 | 083 | 035 | 80060830 | 139 | 021 | 80061020 | 225 | 012 |
| VNB0476A | 019 | 017 | VNB0667 | 165 | 035 | VNB0780A | 183 | 010 | VNB3028 | 149 | 048 | 80040820 | 209 | 019 | 80060630 | 107 | 011 | 80060830 | 139 | 030 | 80061020 | 227 | 012 |
| VNB0477A | 019 | 018 | VNB0668A | 167 | 035 | VNB0780A | 191 | 050 | VNB3029 | 149 | 049 | 80060612 | 045 | 007 | 80060630 | 147 | 021 | 80060830 | 155 | 003 | 80061020 | 229 | 014 |
| VNB0488 | 147 | 040 | VNB0669 | 165 | 024 | VNB0780A | 193 | 050 | VNB3030 | 149 | 048 | 80060612 | 061 | 012 | 80060631 | 079 | 035 | 80060830 | 159 | 056 | 80061021 | 085 | 071 |
| VNB0489 | 149 | 040 | VNB0669 | 169 | 011 | VNB0780B | 187 | 018 | VNB3031 | 149 | 050 | 80060612 | 067 | 016 | 80060631 | 087 | 005 | 80060830 | 199 | 008 | 80061026 | 071 | 029 |
| VNB0490 | 149 | 040 | VNB0670 | 165 | 024 | VNB0781 | 183 | 018 | VNB3032 | 149 | 048 | 80060612 | 071 | 006 | 80060631 | 087 | 021 | 80060830 | 201 | 018 | 80061026 | 089 | 001 |
| VNB0491A | 147 | 032 | VNB0671 | 165 | 024 | VNB0781 | 191 | 051 | VNE0048 | 203 | 031 | 80060612 | 079 | 047 | 80060632 | 109 | 068 | 80060830 | 203 | 015 | 80061026 | 097 | 025 |
| VNB0492A | 147 | 032 | VNB0672 | 165 | 015 | VNB0781 | 193 | 058 | VNE0048 | 205 | 023 | 80060612 | 109 | 050 | 80060632 | 167 | 070 | 80060830 | 203 | 018 | 80061026 | 099 | 001 |
| VNB0493A | 147 | 032 | VNB0677 | 071 | 023 | VNB0783 | 109 | 074 | VNE0050 | 203 | 032 | 80060612 | 111 | 023 | 80060636 | 129 | 017 | 80060833 | 019 | 027 | 80061026 | 115 | 003 |
| VNB0494 | 053 | 051 | VNB0679 | 071 | 008 | VNB0794A | 119 | 011 | VNE0052 | 203 | 023 | 80060612 | 127 | 014 | 80060640 | 071 | 032 | 80060839 | 085 | 065 | 80061026 | 117 | 003 |
| VNB0495 | 053 | 051 | VNB0680 | 071 | 033 | VNB0807 | 203 | 024 | VNE0055 | 203 | 012 | 80060612 | 131 | 033 | 80060641 | 237 | 010 | 80060840 | 041 | 017 | 80061026 | 119 | 003 |
| VNB0515A | 149 | 048 | VNB0681 | 071 | 040 | VNB0812 | 155 | 008 | VNE0056 | 203 | 011 | 80060612 | 133 | 017 | 80060645 | 071 | 043 | 80060840 | 055 | 025 | 80061026 | 121 | 003 |
| VNB0520 | 053 | 050 | VNB0682B | 065 | 013 | VNB0813 | 163 | 008 | VNE0057 | 203 | 013 | 80060612 | 147 | 033 | 80060665 | 241 | 009 | 80060840 | 129 | 018 | 80061026 | 123 | 003 |
| VNB0521 | 053 | 050 | VNB0683B | 065 | 025 | VNB1020 | 075 | 040 | VPA0185 | 025 | 057 | 80060612 | 201 | 021 | 80060670 | 107 | 037 | 80060840 | 149 | 063 | 80061026 | 125 | 003 |
| VNB0540A | 045 | 021 | VNB0684 | 019 | 019 | VNB1021 | 075 | 041 | VPX1495 | 063 | 010 | 80060612 | 205 | 008 | 80060670 | 109 | 064 | 80060846 | 055 | 008 | 80061026 | 139 | 028 |
| VNB0540A | 111 | 010 | VNB0687B | 091 | 017 | VNB1022A | 185 | 006 | 09915000 | 065 | 020 | 80060616 | 019 | 026 | 80060671 | 067 | 018 | 80060846 | 065 | 023 | 80061026 | 155 | 005 |
| VNB0553 | 193 | 006 | VNB0687B | 095 | 022 | VNB2013D | 027 | 020 | 09915000 | 065 | 030 | 80060616 | 027 | 018 | 80060671 | 151 | 017 | 80060846 | 081 | 075 | 80061026 | 159 | 011 |
| VNB0554 | 193 | 005 | VNB0691C | 153 | 009 | VNB2013E | 035 | 019 | 09915000 | 069 | 048 | 80060616 | 051 | 034 | 80060685 | 069 | 054 | 80060846 | 083 | 052 | 80061026 | 163 | 004 |
| VNB0560A | 193 | 048 | VNB0693A | 153 | 028 | VNB2025C | 019 | 018 | 09915200 | 065 | 031 | 80060616 | 067 | 003 | 80060689 | 071 | 035 | 80060846 | 229 | 012 | 80061026 | 219 | 013 |
| VNB0561A | 215 | 009 | VNB0694 | 155 | 017 | VNB2026C | 019 | 017 | 1238540 | 217 | 001 | 80060616 | 071 | 014 | 80060691 | 047 | 017 | 80060846 | 235 | 026 | 80061026 | 221 | 019 |
| VNB0565 | 143 | 014 | VNB0694 | 159 | 043 | VNB2043 | 053 | 054 | 1626604 | 099 | 004 | 80060616 | 087 | 001 | 80060692 | 095 | 025 | 80060850 | 027 | 033 | 80061027 | 221 | 018 |
| VNB0571A | 179 | 018 | VNB0695 | 155 | 042 | VNB2044 | 053 | 054 | 1626756 | 115 | 001 | 80060616 | 095 | 024 | 80060695 | 067 | 042 | 80060850 | 059 | 007 | 80061027 | 223 | 015 |
| VNB0571A | 183 | 001 | VNB0695 | 159 | 016 | VNB2045 | 027 | 021 | 1626757 | 123 | 001 | 80060616 | 115 | 002 | 80060696 | 095 | 026 | 80060850 | 061 | 009 | 80061027 | 225 | 014 |
| VNB0590 | 135 | 004 | VNB0696 | 155 | 010 | VNB2045 | 033 | 018 | 1626758 | 121 | 001 | 80060616 | 117 | 002 | 80060816 | 043 | 008 | 80060850 | 155 | 036 | 80061027 | 227 | 015 |
| VNB0590 | 137 | 006 | VNB0696 | 159 | 037 | VNB2046A | 029 | 054 | 1626767 | 117 | 001 | 80060616 | 119 | 002 | 80060816 | 077 | 047 | 80060850 | 183 | 012 | 80061027 | 229 | 024 |
| VNB0591 | 135 | 005 | VNB0697 | 155 | 043 | VNB2046B | 029 | 054 | 1626768 | 119 | 001 | 80060616 | 121 | 002 | 80060816 | 107 | 018 | 80060853 | 045 | 014 | 80061030 | 091 | 019 |
| VNB0591 | 137 | 005 | VNB0697 | 159 | 036 | VNB2046D | 035 | 022 | 1626826 | 125 | 001 | 80060616 | 123 | 002 | 80060816 | 149 | 065 | 80060853 | 111 | 025 | 80061031 | 203 | 035 |
| VNB0595 | 073 | 014 | VNB0702 | 165 | 024 | VNB2047A | 027 | 009 | 50068600 | 217 | 010 | 80060616 | 125 | 002 | 80060816 | 155 | 047 | 80060855 | 075 | 002 | 80061031 | 205 | 019 |
| VNB0603 | 147 | 023 | VNB0703 | 155 | 026 | VNB2500A | 025 | 055 | 50068700 | 217 | 017 | 80060616 | 139 | 004 | 80060816 | 197 | 028 | 80060859 | 029 | 076 | 80061031 | 209 | 020 |
| VNB0619 | 073 | 038 | VNB0703 | 159 | 046 | VNB2501 | 023 | 024 | 50085400 | 035 | 001 | 80060616 | 145 | 008 | 80060817 | 167 | 059 | 80060859 | 047 | 019 | 80061036 | 019 | 036 |
| VNB0621 | 079 | 008 | VNB0704 | 153 | 018 | VNB2511A | 073 | 034 | 50086500 | 089 | 010 | 80060616 | 147 | 016 | 80060817 | 233 | 001 | 80060859 | 159 | 028 | 80061036 | 037 | 001 |
| VNB0622 | 021 | 038 | VNB0705A | 153 | 001 | VNB2514B | 023 | 040 | 51709100 | 217 | 014 | 80060616 | 155 | 034 | 80060820 | 051 | 003 | 80060864 | 091 | 021 | 80061036 | 059 | 026 |
| VNB0635 | 053 | 043 | VNB0706 | 167 | 043 | VNB2515B | 023 | 041 | 51710300 | 217 | 012 | 80060616 | 159 | 023 | 80060820 | 075 | 001 | 80060864 | 095 | 028 | 80061036 | 061 | 027 |
| VNB0636 | 053 | 043 | VNB0716 | 165 | 027 | VNB2516A | 023 | 042 | 51710410 | 217 | 003 | 80060618 | 169 | 006 | 80060820 | 151 | 016 | 80060864 | 155 | 046 | 80061036 | 087 | 016 |
| VNB0639 | 109 | 073 | VNB0724A | 071 | 024 | VNB2517A | 023 | 043 | 51710600 | 217 | 002 | 80060620 | 029 | 057 | 80060820 | 179 | 006 | 80060865 | 045 | 015 | 80061036 | 095 | 029 |
| VNB0643 | 071 | 026 | VNB0733 | 155 | 048 | VNB2518 | 025 | 058 | 51710710 | 217 | 015 | 80060620 | 033 | 027 | 80060820 | 207 | 022 | 80060865 | 111 | 026 | 80061036 | 101 | 007 |
| VNB0644 | 071 | 025 | VNB0733 | 159 | 049 | VNB2519A | 019 | 018 | 51710900 | 217 | 011 | 80060620 | 055 | 017 | 80060820 | 211 | 024 | 80060865 | 131 | 034 | 80061036 | 131 | 035 |
| VNB0645 | 147 | 023 | VNB0738C | 115 | 011 | VNB2520A | 019 | 017 | 51711000 | 217 | 013 | 80060620 | 065 | 015 | 80060826 | 095 | 027 | 80060865 | 133 | 018 | 80061036 | 195 | 009 |
| VNB0646 | 147 | 023 | VNB0739A | 117 | 011 | VNB2521A | 019 | 018 | 52562220 | 033 | 022 | 80060620 | 081 | 056 | 80060826 | 181 | 024 | 80061016 | 021 | 058 | 80061040 | 023 | 033 |
| VNB0658 | 071 | 019 | VNB0740A | 123 | 011 | VNB2521A | 019 | 018 | 52600300 | 033 | 023 | 80060620 | 107 | 047 | 80060826 | 239 | 018 | 80061016 | 023 | 026 | 80061040 | 023 | 036 |



INDEX NUMERIQUE - NUMERICAL INDEX TEILENUMMERN-INDEX - INDICE NUMERICO

| Nr | Page | Rep. | Nr | Page | Rep. | Nr | Page | Rep. | Nr | Page | Rep. | Nr | Page | Rep. | Nr | Page | Rep. | Nr | Page | Rep. | Nr | Page | Rep. |
|----------|------|------|----------|------|------|----------|------|------|----------|------|------|----------|------|------|----------|------|------|----------|------|------|----------|------|------|
| 80061040 | 097 | 017 | 80061270 | 165 | 023 | 80100617 | 167 | 054 | 80200631 | 119 | 004 | 80200806 | 081 | 086 | 80200870 | 139 | 019 | 80201053 | 223 | 011 | 80201253 | 217 | 004 |
| 80061040 | 097 | 023 | 80061270 | 177 | 021 | 80100617 | 167 | 060 | 80200631 | 121 | 004 | 80200806 | 107 | 035 | 80200870 | 149 | 068 | 80201053 | 225 | 011 | 80201270 | 055 | 039 |
| 80061045 | 023 | 004 | 80061271 | 075 | 003 | 80100624 | 237 | 009 | 80200631 | 123 | 004 | 80200806 | 109 | 075 | 80200870 | 155 | 028 | 80201053 | 227 | 011 | 80201270 | 067 | 027 |
| 80061045 | 079 | 032 | 80061271 | 097 | 022 | 80100826 | 235 | 020 | 80200631 | 125 | 004 | 80200806 | 197 | 003 | 80200870 | 159 | 048 | 80201053 | 229 | 013 | 80201270 | 073 | 036 |
| 80061045 | 083 | 032 | 80061271 | 135 | 011 | 80100830 | 147 | 010 | 80200631 | 143 | 008 | 80200826 | 045 | 006 | 80200870 | 183 | 002 | 80201056 | 065 | 028 | 80201270 | 109 | 077 |
| 80061045 | 139 | 005 | 80061271 | 137 | 011 | 80100830 | 165 | 010 | 80200631 | 149 | 072 | 80200826 | 047 | 007 | 80200870 | 197 | 018 | 80201070 | 011 | 003 | 80201270 | 155 | 049 |
| 80061045 | 201 | 011 | 80061281 | 159 | 041 | 80101021 | 149 | 077 | 80200631 | 165 | 006 | 80200826 | 067 | 009 | 80200870 | 197 | 031 | 80201070 | 019 | 028 | 80201270 | 161 | 058 |
| 80061046 | 037 | 002 | 80061281 | 237 | 011 | 80110311 | 203 | 038 | 80200640 | 097 | 008 | 80200826 | 111 | 005 | 80200870 | 199 | 010 | 80201070 | 023 | 005 | 80201270 | 165 | 020 |
| 80061046 | 149 | 073 | 80061287 | 179 | 020 | 80110651 | 163 | 009 | 80200640 | 185 | 007 | 80200826 | 131 | 007 | 80200870 | 201 | 019 | 80201070 | 027 | 042 | 80201270 | 179 | 023 |
| 80061046 | 197 | 021 | 80061297 | 171 | 005 | 80110812 | 107 | 041 | 80200655 | 071 | 041 | 80200826 | 133 | 005 | 80200870 | 203 | 017 | 80201070 | 051 | 021 | 80201270 | 183 | 022 |
| 80061049 | 011 | 004 | 80061297 | 173 | 005 | 80110812 | 203 | 040 | 80200655 | 095 | 007 | 80200826 | 239 | 021 | 80201003 | 149 | 074 | 80201070 | 059 | 001 | 80201403 | 181 | 019 |
| 80061049 | 029 | 044 | 80061441 | 047 | 032 | 80110812 | 205 | 033 | 80200655 | 169 | 005 | 80200831 | 027 | 035 | 80201014 | 067 | 047 | 80201070 | 061 | 001 | 80201440 | 037 | 006 |
| 80061057 | 153 | 025 | 80061472 | 051 | 041 | 80110824 | 075 | 005 | 80200665 | 027 | 017 | 80200831 | 081 | 092 | 80201014 | 071 | 039 | 80201070 | 067 | 045 | 80201440 | 047 | 022 |
| 80061059 | 053 | 052 | 80061472 | 055 | 043 | 80120610 | 059 | 015 | 80200665 | 035 | 023 | 80200831 | 195 | 016 | 80201030 | 023 | 035 | 80201070 | 071 | 037 | 80201440 | 097 | 031 |
| 80061060 | 141 | 008 | 80061472 | 103 | 021 | 80120630 | 107 | 003 | 80200665 | 045 | 018 | 80200840 | 029 | 075 | 80201040 | 037 | 004 | 80201070 | 079 | 015 | 80201440 | 175 | 005 |
| 80061061 | 067 | 043 | 80061472 | 105 | 020 | 80141010 | 021 | 058 | 80200665 | 067 | 028 | 80200840 | 041 | 009 | 80201040 | 075 | 010 | 80201070 | 083 | 015 | 80201440 | 187 | 005 |
| 80061061 | 071 | 002 | 80061601 | 027 | 006 | 80141010 | 023 | 026 | 80200665 | 071 | 011 | 80200840 | 047 | 012 | 80201040 | 083 | 051 | 80201070 | 091 | 005 | 80201470 | 019 | 034 |
| 80061073 | 027 | 014 | 80061601 | 033 | 028 | 80141010 | 033 | 024 | 80200665 | 079 | 027 | 80200840 | 055 | 001 | 80201040 | 087 | 017 | 80201070 | 095 | 008 | 80201470 | 051 | 035 |
| 80061073 | 051 | 023 | 80061601 | 063 | 024 | 80141010 | 075 | 006 | 80200665 | 083 | 027 | 80200840 | 075 | 008 | 80201040 | 097 | 016 | 80201070 | 115 | 005 | 80201470 | 055 | 040 |
| 80061073 | 053 | 055 | 80061601 | 075 | 004 | 80150505 | 197 | 014 | 80200665 | 095 | 004 | 80200840 | 085 | 053 | 80201040 | 097 | 024 | 80201070 | 117 | 005 | 80201470 | 063 | 001 |
| 80061073 | 083 | 014 | 80061601 | 079 | 045 | 80190513 | 239 | 008 | 80200665 | 107 | 009 | 80200840 | 091 | 004 | 80201040 | 101 | 002 | 80201070 | 119 | 005 | 80201470 | 065 | 021 |
| 80061073 | 083 | 050 | 80061601 | 189 | 014 | 80190610 | 075 | 007 | 80200665 | 109 | 065 | 80200840 | 095 | 006 | 80201040 | 139 | 029 | 80201070 | 121 | 005 | 80201470 | 073 | 030 |
| 80061073 | 187 | 001 | 80061601 | 191 | 019 | 80190612 | 047 | 013 | 80200665 | 111 | 006 | 80200840 | 139 | 031 | 80201040 | 175 | 004 | 80201070 | 123 | 005 | 80201470 | 083 | 044 |
| 80061073 | 189 | 012 | 80061601 | 195 | 018 | 80190612 | 199 | 011 | 80200665 | 127 | 004 | 80200840 | 181 | 020 | 80201040 | 177 | 009 | 80201070 | 139 | 014 | 80201470 | 139 | 015 |
| 80061073 | 191 | 008 | 80061624 | 027 | 040 | 80200315 | 197 | 010 | 80200665 | 129 | 004 | 80200852 | 155 | 044 | 80201040 | 187 | 003 | 80201070 | 141 | 005 | 80201470 | 141 | 015 |
| 80061073 | 195 | 002 | 80061624 | 033 | 029 | 80200315 | 199 | 006 | 80200665 | 131 | 008 | 80200853 | 167 | 057 | 80201040 | 187 | 023 | 80201070 | 147 | 014 | 80201470 | 153 | 010 |
| 80061098 | 235 | 009 | 80061628 | 215 | 010 | 80200315 | 233 | 005 | 80200665 | 133 | 006 | 80200862 | 107 | 044 | 80201040 | 189 | 013 | 80201070 | 171 | 022 | 80201470 | 163 | 012 |
| 80061201 | 033 | 026 | 80061641 | 075 | 004 | 80200341 | 203 | 039 | 80200665 | 145 | 010 | 80200865 | 111 | 007 | 80201040 | 191 | 009 | 80201070 | 173 | 017 | 80201470 | 165 | 019 |
| 80061222 | 209 | 018 | 80061649 | 033 | 025 | 80200415 | 153 | 029 | 80200665 | 147 | 006 | 80200865 | 149 | 064 | 80201040 | 193 | 010 | 80201070 | 197 | 019 | 80201470 | 171 | 001 |
| 80061225 | 049 | 049 | 80061657 | 079 | 006 | 80200600 | 051 | 019 | 80200665 | 147 | 020 | 80200865 | 207 | 018 | 80201040 | 195 | 001 | 80201070 | 201 | 007 | 80201470 | 173 | 001 |
| 80061225 | 097 | 029 | 80061657 | 081 | 090 | 80200600 | 065 | 010 | 80200665 | 151 | 008 | 80200865 | 211 | 018 | 80201040 | 221 | 016 | 80201070 | 203 | 021 | 80201470 | 189 | 006 |
| 80061225 | 103 | 019 | 80061657 | 085 | 090 | 80200600 | 067 | 004 | 80200665 | 207 | 017 | 80200865 | 229 | 011 | 80201040 | 229 | 021 | 80201230 | 035 | 025 | 80201470 | 191 | 002 |
| 80061225 | 105 | 018 | 80061669 | 217 | 018 | 80200600 | 081 | 058 | 80200665 | 211 | 017 | 80200866 | 045 | 010 | 80201040 | 235 | 006 | 80201231 | 187 | 004 | 80201470 | 193 | 016 |
| 80061225 | 111 | 024 | 80061694 | 057 | 055 | 80200600 | 087 | 002 | 80200665 | 241 | 011 | 80200866 | 059 | 009 | 80201049 | 011 | 001 | 80201231 | 203 | 029 | 80201470 | 195 | 057 |
| 80061225 | 113 | 007 | 80061844 | 017 | 004 | 80200600 | 087 | 022 | 80200666 | 029 | 056 | 80200866 | 061 | 013 | 80201049 | 027 | 043 | 80201231 | 205 | 015 | 80201470 | 197 | 025 |
| 80061225 | 175 | 016 | 80080831 | 181 | 022 | 80200600 | 087 | 025 | 80200666 | 033 | 002 | 80200866 | 147 | 004 | 80201049 | 125 | 005 | 80201231 | 209 | 016 | 80201470 | 215 | 004 |
| 80061225 | 215 | 001 | 80080831 | 195 | 015 | 80200600 | 139 | 001 | 80200666 | 035 | 026 | 80200866 | 159 | 033 | 80201049 | 131 | 009 | 80201231 | 215 | 002 | 80201470 | 231 | 018 |
| 80061226 | 203 | 027 | 80081005 | 067 | 022 | 80200600 | 149 | 070 | 80200666 | 151 | 009 | 80200866 | 165 | 004 | 80201049 | 203 | 036 | 80201240 | 037 | 005 | 80201470 | 235 | 016 |
| 80061226 | 205 | 012 | 80081021 | 101 | 006 | 80200600 | 155 | 014 | 80200666 | 165 | 032 | 80200866 | 235 | 021 | 80201049 | 205 | 020 | 80201240 | 047 | 034 | 80201470 | 239 | 016 |
| 80061241 | 037 | 003 | 80081021 | 171 | 015 | 80200600 | 159 | 021 | 80200666 | 167 | 052 | 80200870 | 043 | 003 | 80201049 | 209 | 021 | 80201240 | 075 | 011 | 80201600 | 217 | 007 |
| 80061241 | 075 | 003 | 80100310 | 197 | 012 | 80200627 | 147 | 026 | 80200666 | 167 | 062 | 80200870 | 051 | 032 | 80201053 | 023 | 037 | 80201240 | 085 | 074 | 80201602 | 111 | 009 |
| 80061241 | 085 | 072 | 80100310 | 199 | 003 | 80200631 | 019 | 023 | 80200666 | 233 | 002 | 80200870 | 055 | 027 | 80201053 | 085 | 099 | 80201240 | 171 | 036 | 80201602 | 113 | 010 |
| 80061249 | 085 | 073 | 80100310 | 233 | 003 | 80200631 | 071 | 042 | 80200666 | 237 | 003 | 80200870 | 075 | 009 | 80201053 | 153 | 023 | 80201240 | 173 | 030 | 80201630 | 217 | 005 |
| 80061249 | 187 | 002 | 80100420 | 153 | 032 | 80200631 | 095 | 005 | 80200802 | 051 | 024 | 80200870 | 081 | 063 | 80201053 | 155 | 007 | 80201240 | 177 | 022 | 80201631 | 027 | 007 |
| 80061265 | 047 | 035 | 80100516 | 201 | 002 | 80200631 | 107 | 017 | 80200802 | 065 | 016 | 80200870 | 083 | 005 | 80201053 | 159 | 008 | 80201240 | 185 | 008 | 80201631 | 035 | 024 |
| 80061268 | 189 | 015 | 80100516 | 205 | 010 | 80200631 | 109 | 071 | 80200804 | 241 | 008 | 80200870 | 085 | 064 | 80201053 | 163 | 005 | 80201240 | 189 | 019 | 80201631 | 051 | 040 |
| 80061268 | 191 | 054 | 80100617 | 151 | 015 | 80200631 | 115 | 004 | 80200805 | 239 | 005 | 80200870 | 093 | 005 | 80201053 | 219 | 010 | 80201240 | 191 | 053 | 80201631 | 055 | 044 |
| 80061270 | 155 | 018 | 80100617 | 165 | 030 | 80200631 | 117 | 004 | 80200806 | 067 | 005 | 80200870 | 107 | 036 | 80201053 | 221 | 011 | 80201240 | 235 | 013 | 80201631 | 079 | 011 |



INDEX NUMERIQUE - NUMERICAL INDEX

TEILENUMMERN-INDEX - INDICE NUMERICO

| Nr | Page | Rep. | Nr | Page | Rep. | Nr | Page | Rep. | Nr | Page | Rep. | Nr | Page | Rep. | Nr | Page | Rep. | Nr | Page | Rep. | Nr | Page | Rep. |
|----------|------|------|----------|------|------|----------|------|------|----------|------|------|----------|------|------|----------|------|------|----------|------|------|----------|------|------|
| 80201631 | 079 | 044 | 80250613 | 147 | 005 | 80251220 | 073 | 012 | 80251932 | 147 | 030 | 80270801 | 183 | 003 | 80350506 | 117 | 007 | 80450845 | 189 | 020 | 80500451 | 127 | 006 |
| 80201631 | 081 | 088 | 80250613 | 185 | 019 | 80251220 | 107 | 028 | 80252002 | 111 | 019 | 80270803 | 043 | 004 | 80350506 | 119 | 007 | 80450861 | 073 | 018 | 80500451 | 129 | 009 |
| 80201631 | 085 | 091 | 80250618 | 167 | 061 | 80251220 | 165 | 021 | 80252002 | 113 | 002 | 80271001 | 019 | 029 | 80350506 | 121 | 007 | 80450890 | 081 | 083 | 80500451 | 131 | 013 |
| 80201631 | 103 | 006 | 80250618 | 167 | 071 | 80251220 | 171 | 020 | 80252025 | 103 | 010 | 80271001 | 053 | 058 | 80350506 | 123 | 007 | 80450890 | 085 | 083 | 80500451 | 133 | 007 |
| 80201631 | 105 | 006 | 80250618 | 237 | 007 | 80251220 | 173 | 014 | 80252025 | 105 | 009 | 80271001 | 071 | 028 | 80350506 | 125 | 007 | 80450928 | 153 | 003 | 80500470 | 027 | 023 |
| 80201631 | 111 | 008 | 80250823 | 031 | 082 | 80251220 | 177 | 006 | 80252032 | 103 | 014 | 80271001 | 089 | 002 | 80350506 | 173 | 035 | 80450950 | 153 | 027 | 80500470 | 033 | 010 |
| 80201631 | 113 | 011 | 80250823 | 051 | 004 | 80251220 | 183 | 020 | 80252032 | 105 | 013 | 80271001 | 103 | 011 | 80350615 | 171 | 017 | 80451061 | 033 | 008 | 80500545 | 017 | 018 |
| 80201640 | 063 | 022 | 80250823 | 065 | 024 | 80251220 | 237 | 008 | 80252037 | 059 | 004 | 80271001 | 105 | 010 | 80370405 | 011 | 011 | 80500220 | 131 | 014 | 80500545 | 027 | 036 |
| 80201640 | 075 | 012 | 80250823 | 069 | 053 | 80251225 | 135 | 008 | 80252037 | 061 | 006 | 80271001 | 139 | 023 | 80370405 | 013 | 007 | 80500220 | 133 | 008 | 80500545 | 033 | 011 |
| 80201640 | 217 | 006 | 80250823 | 081 | 085 | 80251227 | 037 | 007 | 80252044 | 023 | 003 | 80271001 | 141 | 006 | 80370405 | 015 | 006 | 80500229 | 059 | 024 | 80500564 | 063 | 020 |
| 80201670 | 011 | 007 | 80250823 | 085 | 085 | 80251227 | 189 | 035 | 80252234 | 179 | 009 | 80271001 | 147 | 013 | 80370412 | 107 | 046 | 80500229 | 061 | 026 | 80500741 | 063 | 015 |
| 80201670 | 013 | 005 | 80250823 | 165 | 005 | 80251227 | 203 | 028 | 80252542 | 043 | 006 | 80271001 | 173 | 016 | 80370412 | 167 | 040 | 80500229 | 147 | 001 | 80560440 | 063 | 016 |
| 80201670 | 015 | 001 | 80250823 | 167 | 069 | 80251227 | 205 | 013 | 80252542 | 045 | 003 | 80271001 | 201 | 008 | 80370502 | 029 | 059 | 80500229 | 165 | 001 | 80560440 | 097 | 015 |
| 80201670 | 017 | 010 | 80250823 | 183 | 023 | 80251227 | 209 | 017 | 80252542 | 111 | 020 | 80271003 | 067 | 023 | 80370502 | 081 | 062 | 80500229 | 197 | 004 | 80560540 | 043 | 005 |
| 80201670 | 029 | 068 | 80250823 | 197 | 006 | 80251325 | 103 | 016 | 80252542 | 113 | 013 | 80271075 | 149 | 067 | 80370502 | 233 | 007 | 80500318 | 033 | 009 | 80560540 | 045 | 004 |
| 80201670 | 033 | 004 | 80250823 | 197 | 016 | 80251325 | 105 | 015 | 80252543 | 017 | 003 | 80271201 | 067 | 026 | 80450525 | 061 | 010 | 80500318 | 045 | 013 | 80560540 | 063 | 013 |
| 80201670 | 045 | 005 | 80250830 | 149 | 066 | 80251325 | 111 | 018 | 80252543 | 153 | 021 | 80271201 | 073 | 037 | 80450530 | 085 | 082 | 80500318 | 083 | 016 | 80560540 | 079 | 001 |
| 80201670 | 081 | 060 | 80250920 | 055 | 028 | 80251325 | 113 | 005 | 80252543 | 155 | 013 | 80271201 | 103 | 012 | 80450530 | 107 | 025 | 80500318 | 087 | 008 | 80560540 | 083 | 001 |
| 80201670 | 081 | 091 | 80250920 | 239 | 006 | 80251325 | 189 | 034 | 80252543 | 159 | 019 | 80271201 | 105 | 011 | 80450530 | 145 | 006 | 80500318 | 089 | 008 | 80560540 | 107 | 001 |
| 80201670 | 131 | 010 | 80250930 | 165 | 002 | 80251430 | 037 | 008 | 80252865 | 153 | 005 | 80271201 | 111 | 017 | 80450535 | 081 | 082 | 80500318 | 111 | 014 | 80560540 | 111 | 013 |
| 80201800 | 017 | 022 | 80250934 | 081 | 076 | 80251430 | 047 | 021 | 80252955 | 017 | 013 | 80271201 | 113 | 006 | 80450535 | 145 | 014 | 80500318 | 135 | 002 | 80560540 | 113 | 009 |
| 80201805 | 027 | 032 | 80250934 | 095 | 017 | 80251430 | 063 | 007 | 80253044 | 085 | 062 | 80271201 | 135 | 007 | 80450540 | 025 | 060 | 80500318 | 137 | 004 | 80560748 | 029 | 048 |
| 80201805 | 041 | 010 | 80250934 | 179 | 007 | 80251430 | 083 | 043 | 80253044 | 087 | 013 | 80271201 | 137 | 008 | 80450540 | 025 | 062 | 80500318 | 171 | 029 | 80560748 | 051 | 029 |
| 80201805 | 181 | 026 | 80250970 | 107 | 019 | 80251430 | 139 | 032 | 80253247 | 073 | 022 | 80271201 | 155 | 019 | 80450540 | 217 | 008 | 80500318 | 173 | 022 | 80560748 | 057 | 057 |
| 80202006 | 027 | 019 | 80250970 | 197 | 030 | 80251430 | 141 | 016 | 80253250 | 073 | 021 | 80271201 | 159 | 040 | 80450546 | 047 | 023 | 80500318 | 177 | 003 | 80560748 | 063 | 006 |
| 80202403 | 033 | 003 | 80251005 | 053 | 056 | 80251430 | 153 | 011 | 80253585 | 047 | 002 | 80271201 | 165 | 014 | 80450620 | 053 | 046 | 80500318 | 179 | 012 | 80560748 | 075 | 013 |
| 80202403 | 035 | 027 | 80251021 | 019 | 032 | 80251430 | 165 | 018 | 80253585 | 051 | 006 | 80271201 | 179 | 022 | 80450620 | 057 | 049 | 80500322 | 091 | 008 | 80560748 | 141 | 026 |
| 80203565 | 047 | 026 | 80251021 | 029 | 045 | 80251430 | 171 | 002 | 80253585 | 055 | 012 | 80271201 | 183 | 021 | 80450631 | 023 | 031 | 80500322 | 095 | 012 | 80560748 | 145 | 001 |
| 80220510 | 017 | 020 | 80251021 | 051 | 022 | 80251430 | 173 | 002 | 80253645 | 171 | 025 | 80271201 | 237 | 006 | 80450641 | 017 | 018 | 80500328 | 023 | 018 | 80560748 | 153 | 035 |
| 80250307 | 197 | 011 | 80251021 | 067 | 044 | 80251535 | 187 | 006 | 80253745 | 197 | 023 | 80271401 | 051 | 036 | 80450641 | 193 | 038 | 80500328 | 043 | 010 | 80560748 | 157 | 050 |
| 80250410 | 167 | 041 | 80251021 | 071 | 036 | 80251535 | 189 | 026 | 80253756 | 027 | 037 | 80271401 | 055 | 042 | 80450645 | 155 | 039 | 80500328 | 045 | 017 | 80560748 | 159 | 050 |
| 80250512 | 233 | 008 | 80251021 | 139 | 013 | 80251535 | 191 | 013 | 80253756 | 033 | 019 | 80271401 | 103 | 013 | 80450660 | 033 | 007 | 80500328 | 059 | 005 | 80560801 | 185 | 016 |
| 80250611 | 067 | 002 | 80251021 | 153 | 024 | 80251535 | 193 | 053 | 80253756 | 051 | 017 | 80271401 | 105 | 012 | 80450666 | 051 | 026 | 80500328 | 061 | 005 | 80560802 | 189 | 022 |
| 80250611 | 071 | 015 | 80251021 | 155 | 033 | 80251632 | 011 | 006 | 80253756 | 139 | 010 | 80271600 | 131 | 024 | 80450666 | 149 | 060 | 80500422 | 193 | 007 | 80561040 | 011 | 013 |
| 80250611 | 095 | 016 | 80251021 | 159 | 009 | 80251632 | 013 | 008 | 80254060 | 153 | 012 | 80271801 | 017 | 021 | 80450666 | 157 | 054 | 80500422 | 195 | 014 | 80561040 | 029 | 060 |
| 80250611 | 107 | 027 | 80251021 | 163 | 006 | 80251632 | 015 | 002 | 80270401 | 153 | 030 | 80281030 | 079 | 034 | 80450666 | 159 | 034 | 80500428 | 059 | 010 | 80570300 | 179 | 015 |
| 80250611 | 131 | 025 | 80251021 | 171 | 023 | 80251632 | 017 | 025 | 80270602 | 051 | 018 | 80281030 | 083 | 034 | 80450736 | 079 | 019 | 80500428 | 061 | 018 | 80570400 | 189 | 027 |
| 80250611 | 133 | 011 | 80251021 | 193 | 011 | 80251632 | 055 | 045 | 80270602 | 055 | 033 | 80340625 | 097 | 007 | 80450736 | 083 | 019 | 80500428 | 063 | 018 | 80570400 | 191 | 014 |
| 80250611 | 143 | 009 | 80251021 | 201 | 009 | 80251632 | 079 | 010 | 80270602 | 065 | 011 | 80350500 | 115 | 006 | 80450830 | 097 | 030 | 80500428 | 141 | 027 | 80570400 | 193 | 055 |
| 80250611 | 147 | 017 | 80251021 | 203 | 020 | 80251632 | 079 | 043 | 80270602 | 067 | 010 | 80350502 | 173 | 035 | 80450830 | 131 | 012 | 80500428 | 171 | 004 | 80581000 | 073 | 005 |
| 80250611 | 147 | 027 | 80251128 | 011 | 005 | 80251632 | 081 | 089 | 80270602 | 071 | 003 | 80350504 | 121 | 006 | 80450830 | 171 | 035 | 80500428 | 173 | 004 | 80581000 | 079 | 005 |
| 80250613 | 029 | 081 | 80251128 | 187 | 022 | 80251638 | 023 | 008 | 80270602 | 079 | 048 | 80350504 | 123 | 006 | 80450830 | 173 | 028 | 80500428 | 187 | 007 | 80581200 | 055 | 035 |
| 80250613 | 055 | 016 | 80251131 | 103 | 015 | 80251638 | 195 | 012 | 80270602 | 149 | 069 | 80350505 | 115 | 007 | 80450830 | 189 | 023 | 80500428 | 189 | 024 | 80581200 | 073 | 011 |
| 80250613 | 087 | 024 | 80251131 | 105 | 014 | 80251645 | 051 | 039 | 80270602 | 155 | 015 | 80350505 | 117 | 006 | 80450841 | 193 | 003 | 80500428 | 191 | 012 | 80581200 | 131 | 003 |
| 80250613 | 109 | 051 | 80251141 | 155 | 022 | 80251828 | 145 | 034 | 80270602 | 159 | 054 | 80350505 | 119 | 006 | 80450841 | 217 | 009 | 80500428 | 193 | 057 | 80581800 | 145 | 032 |
| 80250613 | 145 | 015 | 80251220 | 055 | 034 | 80251932 | 145 | 003 | 80270801 | 081 | 079 | 80350505 | 125 | 006 | 80450845 | 047 | 024 | 80500433 | 055 | 030 | 80581800 | 147 | 029 |



INDEX NUMERIQUE - NUMERICAL INDEX

TEILENUMMERN-INDEX - INDICE NUMERICO

| Nr | Page | Rep. | Nr | Page | Rep. | Nr | Page | Rep. | Nr | Page | Rep. | Nr | Page | Rep. | Nr | Page | Rep. | Nr | Page | Rep. | Nr | Page | Rep. |
|----------|------|------|----------|------|------|----------|------|------|----------|------|------|----------|------|------|----------|------|------|----------|------|------|----------|------|------|
| 80582200 | 179 | 008 | 81002050 | 171 | 013 | 82200800 | 195 | 008 | 83012028 | 061 | 022 | 83070063 | 109 | 060 | 83090122 | 143 | 027 | 83235100 | 211 | 013 | 83673004 | 151 | 013 |
| 80582500 | 079 | 014 | 81002050 | 185 | 021 | 82200802 | 103 | 009 | 83012036 | 059 | 006 | 83070063 | 153 | 036 | 83090122 | 235 | 024 | 83235163 | 209 | 003 | 83673004 | 151 | 014 |
| 80582500 | 155 | 032 | 81003056 | 127 | 013 | 82200802 | 105 | 007 | 83012036 | 061 | 008 | 83070063 | 171 | 037 | 83090122 | 239 | 002 | 83235164 | 207 | 003 | 83673004 | 239 | 010 |
| 80582500 | 159 | 020 | 81003056 | 129 | 016 | 82200802 | 111 | 015 | 83012227 | 179 | 013 | 83070063 | 173 | 031 | 83090125 | 233 | 004 | 83235164 | 211 | 003 | 83673004 | 241 | 003 |
| 80582800 | 079 | 049 | 81003056 | 131 | 028 | 82200802 | 113 | 012 | 83012228 | 179 | 014 | 83070063 | 179 | 030 | 83090138 | 175 | 003 | 83235165 | 207 | 014 | 83673005 | 235 | 023 |
| 80583000 | 065 | 006 | 81003056 | 133 | 014 | 82200802 | 155 | 011 | 83012528 | 187 | 009 | 83070063 | 189 | 028 | 83090138 | 241 | 005 | 83235165 | 211 | 014 | 83673006 | 175 | 015 |
| 80583000 | 083 | 049 | 81003060 | 075 | 014 | 82200802 | 159 | 012 | 83012528 | 189 | 010 | 83070063 | 191 | 015 | 83090192 | 085 | 098 | 83235166 | 209 | 008 | 83673008 | 021 | 041 |
| 80583000 | 087 | 012 | 81003060 | 083 | 047 | 82200804 | 027 | 002 | 83012528 | 191 | 005 | 83070063 | 193 | 052 | 83090192 | 177 | 007 | 83235167 | 207 | 015 | 83673008 | 143 | 028 |
| 80583000 | 127 | 002 | 81003074 | 065 | 007 | 82200804 | 033 | 013 | 83012528 | 195 | 005 | 83070064 | 057 | 058 | 83090192 | 181 | 009 | 83235167 | 211 | 015 | 83673008 | 167 | 073 |
| 80583000 | 129 | 002 | 81003074 | 067 | 033 | 82300026 | 023 | 020 | 83012533 | 079 | 023 | 83070070 | 109 | 072 | 83090192 | 241 | 001 | 83235168 | 207 | 004 | 83673008 | 171 | 028 |
| 80583000 | 131 | 004 | 81003074 | 071 | 012 | 82300026 | 029 | 066 | 83012533 | 083 | 023 | 83090027 | 215 | 006 | 83121221 | 083 | 013 | 83235168 | 211 | 004 | 83673008 | 173 | 021 |
| 80583000 | 133 | 002 | 81004070 | 047 | 028 | 82300026 | 179 | 029 | 83012533 | 153 | 022 | 83090027 | 215 | 011 | 83121221 | 155 | 025 | 83235170 | 207 | 005 | 83673008 | 235 | 022 |
| 80583000 | 199 | 005 | 82040001 | 167 | 068 | 82300026 | 183 | 016 | 83012533 | 155 | 030 | 83090038 | 219 | 009 | 83121221 | 159 | 018 | 83235170 | 211 | 005 | 83673008 | 239 | 001 |
| 80583200 | 073 | 023 | 82043010 | 127 | 007 | 82300066 | 027 | 031 | 83012533 | 159 | 053 | 83090038 | 221 | 013 | 83121231 | 053 | 047 | 83240203 | 219 | 004 | 83673008 | 241 | 002 |
| 80583600 | 047 | 001 | 82043010 | 129 | 010 | 82300066 | 041 | 013 | 83012533 | 171 | 009 | 83090038 | 223 | 013 | 83122103 | 047 | 005 | 83240203 | 221 | 004 | | | |
| 80583600 | 051 | 016 | 82043010 | 131 | 015 | 82300066 | 181 | 025 | 83012533 | 173 | 009 | 83090038 | 225 | 006 | 83122103 | 055 | 023 | 83240203 | 223 | 004 | | | |
| 80583600 | 055 | 019 | 82062633 | 079 | 003 | 82300071 | 183 | 009 | 83013020 | 199 | 007 | 83090038 | 227 | 013 | 83122103 | 075 | 042 | 83240203 | 225 | 004 | | | |
| 80583600 | 139 | 006 | 82062633 | 107 | 012 | 82300089 | 181 | 012 | 83013030 | 087 | 015 | 83090038 | 229 | 018 | 83152035 | 065 | 012 | 83240203 | 227 | 004 | | | |
| 80583600 | 197 | 022 | 82062908 | 087 | 014 | 82300089 | 181 | 021 | 83013245 | 073 | 008 | 83090039 | 219 | 008 | 83152036 | 065 | 012 | 83240204 | 219 | 003 | | | |
| 80583800 | 079 | 024 | 82063533 | 151 | 018 | 82300089 | 191 | 047 | 83013646 | 051 | 012 | 83090039 | 221 | 014 | 83152051 | 065 | 012 | 83240204 | 221 | 003 | | | |
| 80583800 | 083 | 024 | 82067225 | 047 | 003 | 82300089 | 193 | 047 | 83014051 | 153 | 007 | 83090039 | 223 | 010 | 83152052 | 065 | 012 | 83240204 | 223 | 003 | | | |
| 80584000 | 153 | 013 | 82067225 | 051 | 007 | 82300089 | 195 | 047 | 83017070 | 027 | 027 | 83090039 | 225 | 010 | 83231050 | 209 | 010 | 83240204 | 225 | 003 | | | |
| 80593200 | 091 | 003 | 82067225 | 055 | 020 | 82300101 | 039 | 004 | 83017070 | 035 | 014 | 83090039 | 227 | 010 | 83232010 | 201 | 014 | 83240204 | 227 | 003 | | | |
| 80594700 | 067 | 019 | 82102118 | 041 | 012 | 82300102 | 039 | 003 | 83040169 | 099 | 003 | 83090039 | 229 | 017 | 83233001 | 203 | 032 | 83240205 | 229 | 002 | | | |
| 80595500 | 127 | 003 | 82102118 | 231 | 026 | 82300103 | 039 | 002 | 83040174 | 165 | 013 | 83090076 | 167 | 072 | 83233001 | 205 | 021 | 83240206 | 229 | 003 | | | |
| 80595500 | 129 | 003 | 82102418 | 183 | 007 | 82300106 | 177 | 015 | 83040175 | 097 | 034 | 83090076 | 169 | 009 | 83233001 | 207 | 019 | 83240207 | 229 | 004 | | | |
| 80595500 | 131 | 005 | 82153772 | 067 | 032 | 82300108 | 177 | 010 | 83040175 | 165 | 016 | 83090076 | 171 | 027 | 83233001 | 209 | 011 | 83240208 | 229 | 005 | | | |
| 80595500 | 133 | 003 | 82153772 | 071 | 021 | 82300108 | 179 | 003 | 83040175 | 195 | 004 | 83090076 | 173 | 019 | 83233001 | 211 | 019 | 83240400 | 219 | 007 | | | |
| 80596800 | 047 | 027 | 82200600 | 055 | 036 | 82300808 | 181 | 003 | 83040176 | 141 | 011 | 83090080 | 065 | 004 | 83233002 | 201 | 013 | 83240400 | 221 | 008 | | | |
| 80597200 | 065 | 005 | 82200600 | 073 | 010 | 82300808 | 181 | 010 | 83040176 | 187 | 010 | 83090082 | 021 | 049 | 83233206 | 087 | 007 | 83240400 | 223 | 009 | | | |
| 80597200 | 067 | 031 | 82200600 | 107 | 031 | 82300808 | 191 | 045 | 83040176 | 193 | 002 | 83090084 | 231 | 011 | 83234220 | 207 | 008 | 83240400 | 225 | 008 | | | |
| 80597200 | 071 | 013 | 82200600 | 197 | 027 | 82300808 | 193 | 045 | 83040182 | 167 | 039 | 83090084 | 233 | 010 | 83234220 | 211 | 008 | 83240400 | 227 | 008 | | | |
| 80630600 | 107 | 032 | 82200602 | 045 | 020 | 82300810 | 029 | 069 | 83040182 | 169 | 010 | 83090086 | 177 | 008 | 83234260 | 201 | 003 | 83240400 | 229 | 019 | | | |
| 80650630 | 103 | 005 | 82200603 | 139 | 012 | 82300810 | 041 | 002 | 83040188 | 019 | 030 | 83090093 | 181 | 008 | 83234260 | 205 | 011 | 83240401 | 219 | 006 | | | |
| 80650630 | 105 | 005 | 82200800 | 027 | 030 | 82300810 | 191 | 043 | 83040188 | 071 | 017 | 83090093 | 183 | 024 | 83235003 | 207 | 010 | 83240401 | 221 | 009 | | | |
| 80650880 | 071 | 016 | 82200800 | 033 | 012 | 82300810 | 193 | 043 | 83040188 | 235 | 025 | 83090093 | 201 | 015 | 83235003 | 209 | 004 | 83240401 | 223 | 008 | | | |
| 81001532 | 091 | 014 | 82200800 | 043 | 007 | 82300810 | 195 | 043 | 83040189 | 235 | 010 | 83090093 | 221 | 010 | 83235003 | 211 | 010 | 83240401 | 225 | 009 | | | |
| 81001532 | 107 | 022 | 82200800 | 045 | 008 | 83011215 | 073 | 013 | 83040190 | 035 | 015 | 83090093 | 229 | 016 | 83235023 | 207 | 011 | 83240401 | 227 | 009 | | | |
| 81002044 | 103 | 018 | 82200800 | 051 | 013 | 83011618 | 083 | 042 | 83040199 | 171 | 014 | 83090104 | 017 | 012 | 83235023 | 211 | 011 | 83240401 | 229 | 020 | | | |
| 81002044 | 105 | 017 | 82200800 | 079 | 030 | 83011624 | 081 | 087 | 83040223 | 151 | 001 | 83090107 | 073 | 031 | 83235025 | 209 | 005 | 83240404 | 221 | 002 | | | |
| 81002050 | 051 | 037 | 82200800 | 083 | 030 | 83011624 | 085 | 087 | 83070063 | 029 | 060 | 83090107 | 081 | 061 | 83235026 | 209 | 006 | 83240404 | 223 | 002 | | | |
| 81002050 | 057 | 048 | 82200800 | 091 | 009 | 83011627 | 075 | 015 | 83070063 | 063 | 012 | 83090107 | 107 | 016 | 83235037 | 207 | 020 | 83240404 | 225 | 002 | | | |
| 81002050 | 067 | 017 | 82200800 | 095 | 013 | 83011627 | 107 | 006 | 83070063 | 073 | 027 | 83090107 | 139 | 009 | 83235037 | 209 | 012 | 83240404 | 227 | 002 | | | |
| 81002050 | 097 | 003 | 82200800 | 153 | 008 | 83011627 | 107 | 008 | 83070063 | 075 | 016 | 83090107 | 145 | 030 | 83235037 | 211 | 020 | 83240404 | 229 | 015 | | | |
| 81002050 | 103 | 018 | 82200800 | 167 | 044 | 83011822 | 145 | 004 | 83070063 | 081 | 081 | 83090120 | 143 | 026 | 83235051 | 207 | 012 | 83300124 | 049 | 039 | | | |
| 81002050 | 105 | 017 | 82200800 | 187 | 008 | 83011824 | 083 | 003 | 83070063 | 089 | 011 | 83090120 | 151 | 002 | 83235051 | 209 | 007 | 83300124 | 055 | 003 | | | |
| 81002050 | 111 | 021 | 82200800 | 189 | 009 | 83011824 | 145 | 011 | 83070063 | 091 | 010 | 83090120 | 239 | 009 | 83235051 | 211 | 012 | 83300125 | 049 | 040 | | | |
| 81002050 | 113 | 003 | 82200800 | 191 | 006 | 83012028 | 059 | 014 | 83070063 | 095 | 014 | 83090122 | 021 | 040 | 83235100 | 207 | 013 | 83600063 | 175 | 015 | | | |

EXTRAIT DES CONDITIONS DE GARANTIE ET CONDITIONS SPECIFIQUES PIECES DE RECHANGE

Nous garantissons notre matériel durant une année à partir du jour de livraison, c'est-à-dire que nous nous engageons à rembourser les pièces qui auront été reconnues défectueuses en nos usines, par notre service technique.

Bien entendu, la garantie ne s'applique pas en cas d'usure normale, ni en cas de détériorations résultant de négligences ou de défauts de surveillance, d'un mauvais usage, d'un manque d'entretien ou d'un accident. La garantie ne s'applique pas non plus si la machine a été prêtée ou utilisée pour un usage non conforme à sa destination prévue par la société.

La garantie ne s'applique pas aux pièces d'usure.

Les pièces de rechange sont soumises aux mêmes conditions de garantie que le matériel sous réserve qu'elles aient été montées selon les règles de l'art et utilisées conformément à nos recommandations.

EXTRACT FROM OUR CONDITIONS OF LIMITED WARRANTY AND SPARE PARTS WARRANTY POLICY

Our equipment is warranted for a period of one year from the date of delivery. We guarantee the reimbursement of all parts proven to be faulty by our technical division in material or manufacturing.

The warranty is not applicable in the following cases : normal wear, accident or negligence in operation, repairs using parts other than genuine KUHN parts, products altered or modified without the expressed permission of the company or if the machine is not used and serviced in accordance with the recommendations of the operator's manual. Wearing items are not covered under these conditions of limited warranty.

Spare parts are subject to the same warranty conditions than the equipment providing they have been installed with proficiency and are used in accordance with our recommendations.

AUSZUG AUS UNSEREN GARANTIEBEDINGUNGEN UND SONDERBEDINGUNGEN FÜR ERSATZTEILE

Wir garantieren unsere Ware für ein Jahr ab dem Tag der Lieferung und verpflichten uns, die Teile zu ersetzen, die im Werk als fehlerhaft anerkannt wurden.

Die Garantie ist ausgeschlossen für Teile, die einem normalen Verschleiß unterliegen, sowie im Fall von nachlässiger Behandlung oder mangelhafter Wartung oder eines Unfalls. Die Garantie erlischt auch, wenn die Maschine ausgeliehen oder unter Umständen eingesetzt wurde, die dem ursprünglichen Verwendungszweck und den Hinweisen in der Betriebsanleitung nicht entsprechen.

Verschleißteile sind von der Garantie ausgeschlossen

Ersatzteile unterliegen den gleichen Garantiebedingungen wie komplette Maschinen, vorausgesetzt, dass sie sachgerecht eingebaut und entsprechend unseren Empfehlungen verwendet wurden.

ESTRATTO DELLE CONDIZIONI DI GARANZIA E CONDIZIONI SPECIFICHE GARANZIA RICAMBI

Le nostre macchine sono garantite per un anno a partire dal giorno della consegna: ci impegnamo a rimborsare i componenti che saranno riconosciuti difettosi dai nostri servizi tecnici presso le nostre officine.

La garanzia non è applicabile nei seguenti casi: usura normale, incidente o negligenza nell'impiego, riparazioni utilizzando ricambi non originali KUHN, prodotti alterati o modificati senza il permesso dell'azienda. La garanzia non viene riconosciuta se la macchina è stata prestata o non è utilizzata o mantenuta in conformità alle raccomandazioni previste dalla società. La garanzia non copre i componenti soggetti ad usura.

I pezzi di ricambio sono soggetti agli stessi termini di garanzia della macchina, purchè siano stati installati con competenza e utilizzati conformemente alle nostre raccomandazioni.



**Pour votre sécurité et le bon fonctionnement de votre machine,
utilisez uniquement des pièces d'origine KUHN**

**For your safety and to get the best from your machine,
use only genuine KUHN parts**

**Zu ihrer Sicherheit und zur einwandfreien Funktion Ihrer
Maschine sollten Sie nur Original-KUHN-Ersatzteile verwenden**

**Per la vostra sicurezza, e per il buon funzionamento della vostra macchina,
usate esclusivamente i ricambi originali KUHN**

**KUHN PARTS Parc de la Faisanderie F - 67700 MONSWILLER (FRANCE)
www.kuhn.com**

Imprimé en France par KUHN
Printed in France by KUHN