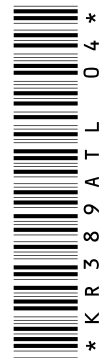
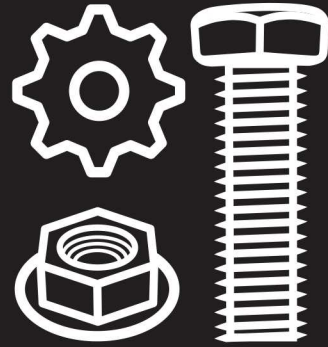


Pièces de rechange

Spare parts list

Ersatzteilliste

Catalogo Pezzi di Ricambio






L 9127 > M 9999

MAXIMA 3 RT



SIGNES CODIFIÉS - STANDARD SYMBOLS - SYMBOLE - SIMBOLI CODIFICATI

	EN	FR	DE	IT	PT	ES	NL	PL
KIT	Repair kit	Collection de réparation	Reparatursatz	Kit di riparazione	Conjunto de reparação	Conjunto de reparación	Reparatiekit	Zestaw do naprawy
OPT	Optional equipment	Équipement optionnel	Sonderausrüstung	Attrezzatura opzionale	Equipamento opcional	Equipamiento opcional	Extra toebehoren	Wyposażenie dodatkowe
STD	Equipment supplied as standard	Équipement livré de série	Serienausrüstung	Attrezzatura fornita di serie	Equipamento fornecido como padrão	Equipamiento entregado de serie	Standaarduitrusting	Wyposażenie dostarczane w standardzie
ESP	Equipment supplied depending upon country	Équipement livré suivant pays	Länderabhängige Ausrüstung	Attrezzatura fornita a seconda del paese	Equipamento fornecido consoante o país	Equipamiento entregado según el país	Geleverde uitrusting afhankelijk van land	Wyposażenie dostarczane w zależności od kraju
:	For ...	Pour ...	für ...	per ...	Por ...	Para ...	voor ...	Dla ...
>	From ... to ...	De ... à ...	Von ... bis ...	Da ... a ...	De ... a ...	De ... a ...	Van ... tot ...	Od ... do ...
RPL	Replaces ...	Remplace ...	Ersetzt ...	Sostituisce ...	Substituição ...	Sustitución ...	Vervangt ...	Zastępuje ...
∅	Diameter	Diamètre	Durchmesser	Diametro	Diâmetro	Diámetro	Diameter	Średnica
> <	Thickness	Épaisseur	Stärke	Spessore	Espessura	Espesor	Dikte	Grubość
<->	Length	Longueur	Länge	Lunghezza	Comprimento	Longitud	Lengte	Długość
<m>	Sold by the metre	Vendu au mètre	Meterware	Venduto a metro	Vendido por metro	Vendido al metro	Verkoop per meter	Sprzedaż na metry
Q?	Quantity as required	Quantité selon besoin	Stückzahl nach Bedarf	Quantità richiesta	Quantidade conforme requerido	Cantidad según necesidad	Gewenste hoeveelheid	Wymagana ilość
*	See note	Voir note	Siehe Bemerkung	Vedi nota	Veja a nota	Ver nota	Zie opmerking	Patrz uwaga
[n]	Items making up assembly	Composant d'un assemblage	Teil einer Baugruppe	Componente di un assieme	Componentes do uno montagem	Componente de un montaje	Onderdeel van een module	Elementy składowe Montaż
+ [n]	Assembly made up by items [n]	Assemblage comprenant les pièces [n]	Baugruppe bestehend aus den mit [n] bezeichneten	Assieme comprendente i componenti [n]	A montagem compreende as peças [n]	El montaje comprende las piezas [n]	Module bestaande uit alle onderdeel [n]	Elementy składowe zestawu montażowego części [n]
<- 	Left part	Pièce gauche	Teil Links	Parte sinistra	Parte esquerda	Parte izquierda	Linker gedeelte	Lewa część
 ->	Right part	Pièce droite	Teil Rechtes	Parte destra	Parte direita	Parte derecha	Rechter gedeelte	Prawa część
z	Number of teeth	Nombre de dents	Anzahl der Zinken	Numero di denti	Número de dentes	Número de dientes	Aantal tanden	Liczba zębów
	<p>When ordering service parts, please mention :</p> <ul style="list-style-type: none"> Machine type and serial number The part number The quantity of parts 	<p>POUR COMMANDER DES PIÈCES DE RECHANGE, VEUILLEZ INDIQUER:</p> <ul style="list-style-type: none"> Le numéro de fabrication de la machine Le numéro de la pièce La quantité désirée 	<p>BEI DER BESTELLUNG VON ERSATZTEILEN IMMER ANGEBEN:</p> <ul style="list-style-type: none"> Die Seriennummer der Maschine Die Nummer des Teiles Die gewünschte Stückzahl 	<p>NELL'ORDINARE I RICAMBI, SI PREGA DI INDICARE:</p> <ul style="list-style-type: none"> Il tipo ed il numero di serie della macchina Il codice del componente La quantità desiderata 	<p>QUANDO PEDIR POR PEÇAS/SERVIÇOS, POR FAVOR INDIQUE:</p> <ul style="list-style-type: none"> O tipo de máquina e número de série O código da peça A quantidade de peças 	<p>PARA PEDIR LAS PIEZAS DE REPUESTO, POR FAVOR INDIQUE:</p> <ul style="list-style-type: none"> El número de fabricación de la máquina El número de la pieza La cantidad deseada 	<p>VERMELD BIJ HET BESTELLEN VAN ONDERDELEN ALTIJD:</p> <ul style="list-style-type: none"> het serienummer van de machine het nummer van het onderdeel de gewenste hoeveelheid 	<p>PRZY ZAMAWIANIU CZĘŚCI SERWISOWYCH, PROSIMY PODAJ:</p> <ul style="list-style-type: none"> Typ maszyny i numer seryjny Numer części Ilość części
	<p>Service parts and service part assemblies are to be ordered through the spare parts department.</p> <p>Optional equipment (OPT) and assembly operator's manuals should be ordered through the wholegood sales department.</p>	<p>Toutes les pièces détachées et sous-ensembles sont à commander au magasin pièces de rechange.</p> <p>Les équipements optionnels (OPT) ainsi que les notices d'instructions sont à commander auprès des services commerciaux.</p>	<p>Bestellungen für Ersatzteile und Baugruppen sind an die Ersatzteilabteilung zu richten.</p> <p>Sonderausrüstungen (OPT) sowie Montage- und Betriebsanleitungen, bestellen Sie bitte bei der Verkaufsabteilung für Maschinen.</p>	<p>I ricambi e i sotto-assieme devono essere ordinati al Magazzino Ricambi.</p> <p>Le attrezzature opzionali (OPT) ed i manuali dell'operatore devono essere ordinati al Servizio Commerciale.</p>	<p>Peças e conjuntos de peças devem ser pedidos através do departamento de peças de reposição.</p> <p>Os equipamentos opcionais (OPT) e manuals de montagem devem ser pedidos através do departamento comercial.</p>	<p>Todas las piezas separadas y los sub-conjuntos tienen que pedirse en la tienda de recambios.</p> <p>Los equipamientos opcionales (OPT) y los manuals de uso se piden en los servicios comerciales.</p>	<p>Bestellingen van onderdelen en modules moeten gericht worden aan de Onderdelenafdeling.</p> <p>Extra toebehoren (OPT) en handleidingen kunt u bestellen bij de verkoopafdeling van machines.</p>	<p>Części serwisowe i montaż części serwisowych muszą być zamawiane za pośrednictwem działu zamówieniowy.</p> <p>Wyposażenie dodatkowe (OPT) i instrukcje montażu powinny być zamawiane za pośrednictwem działu sprzedaży.</p>
	<p>When replacing or changing parts, be sure to also order and apply all decals required on them, especially those on safety procedures.</p>	<p>Lors du remplacement ou d'un changement de pièces, commander et apposer impérativement toutes les étiquettes et notamment de sécurité.</p>	<p>Wenn Sie Teile ersetzen oder auswechseln, bestellen Sie alle Aufkleber, insbesondere diejenigen, die die Sicherheit betreffen, und bringen Sie sie an.</p>	<p>In caso di sostituzione o cambio pezzi, ordinare e apporre imperativamente tutti gli autoadesivi, in particolare quelli relativi alla sicurezza.</p>	<p>Quando substituir ou trocar peças, encomende e certifique-se que são colocados os autocolantes, especialmente aqueles relacionados à segurança.</p>	<p>Al sustituir o cambiar piezas, encargar pegatinas autoadhesivas y asegurarse de pegarlas, especialmente las relativas a la seguridad.</p>	<p>Zorg er bij het vervangen of verwisselen van onderdelen voor dat alle stickers, vooral die de veiligheid betreffen, op de juiste plaats zitten, bestel zonodig nieuwe stickers.</p>	<p>Podczas montażu i wymiany części należy pamiętać o zamówieniu i założeniu wszystkich elementów samoprzylepnych, szczególnie jeśli stanowią one część zabezpieczeń maszyny.</p>

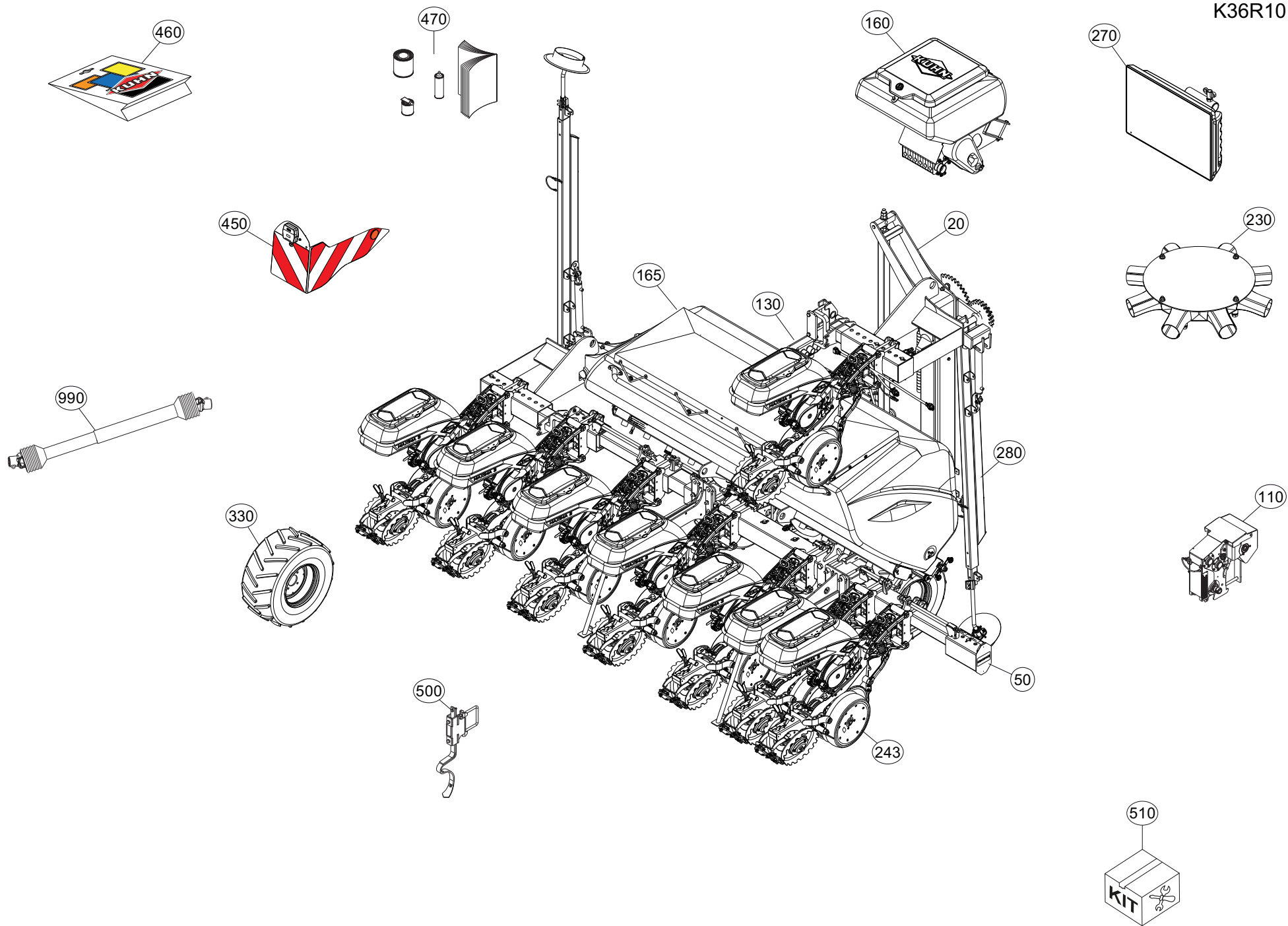




TABLE DES MATIERES - TABLE OF CONTENTS - INHALTSVERZEICHNIS - INDICE

K36R1013 A

Catalogue P.D.R. - Spare parts list - Ersatzteilliste - Pezzi di Ricambio :

KR389ATL 04

Annule et remplace - Cancels and replaces - Annulliert und ersetzt - Annulla e sostituisce :

KR389ATL_D

Grp	Page	Opt	Groupe de pièces	Parts group index	Teilegruppe	Gruppo di parti
020	0015		CHASSIS REPLIABLE TELESCOPIQUE	TELESCOPIC AND FOLDING FRAME	TELESKOP-KLAPPRAHMEN	TELAIO TELESCOPICO RIPIEGABILE
020	0019		COMMANDE (CHASSIS)	CONTROL (FRAME)	BEDIENUNG (RAHMEN)	COMANDO (TELAIO)
020	0021		COMMANDE (CHASSIS)	CONTROL (FRAME)	BEDIENUNG (RAHMEN)	COMANDO (TELAIO)
020	0023		COMMANDE HYDRAULIQUE	HYDRAULIC CONTROL	HYDRAULISCHE BEDIENUNG	COMANDO IDRAULICO
130	0025		VENTILATEUR (PM20-D125)	FAN (PM20-D125)	LÜFTER (PM20-D125)	VENTILATORE (PM20-D125)
130	0027		SOUFFLERIE	BLOWER	DRUCK	TURBINA
130	0029	OPT	VACUOMÈTRE	VACUUM GAUGE	UNTERDRUCKMESSER	VACUOMETRO
130	0031	OPT	PRISE DE FORCE (ARRIERE)	POWER TAKE OFF (REAR)	ZAPFWELLE (HINTEN)	PRESA DI FORZA (POSTERIORE)
130	0033	OPT	COLL.REGIME SOUFFLERIE (470MIN)	BLOWER SPEED KIT (470MIN)	SATZGEBLEASDREHZAHL (470MIN)	KIT REGIME TURBINA (470MIN)
130	0035	OPT	COLL.REGIME SOUFFLERIE (540MIN)	BLOWER SPEED KIT (540MIN-1)	GEBLEASDREHZAHLSATZ (540MIN-1)	KIT REGIME TURBINA (540MIN-1)
130	0037	OPT	COLL.REGIME SOUFFLERIE (870MIN)	BLOWER SPEED KIT (870MIN-1)	GEBLEASDREHZAHLSATZ (870MIN-1)	KIT REGIME TURBINA (870MIN-1)
130	0039	OPT	COLL.REGIME SOUFFLERIE (1000MI	BLOWER SPEED KIT (1000MIN-1)	GEBLEASDREHZAHLSATZ (1000MIN-	KIT REGIME TURBINA (1000MIN-1)
130	0041	OPT	ENTRAINEMENT (HYDRAULIQUE)	DRIVE (HYDRAULIC)	ANTRIEB (HYDRAULIK)	TRASCINAMENTO (IDRAULICO)
130	0043	OPT	REPARTITEUR	2-WAY UNIT	VERTEILER	RIPARTITORE
130	0045	OPT	SYSTEME ANTI DERIVE "ADS" PM20	"ADS" ANTI-DRIFT SYSTEM PM20	ADS ABDRIFTMINDERUNGSSATZ PM20	SISTEMA ANTI DERIVA "ADS" PM2
050	0047		CHASSIS TELESCOPIQUE DOUBLE	DOUBLE TELESCOPIC FRAME	DOPPEL-TELESKOPRAHMEN	TELAIO TELESCOPICO DOPPIO
050	0049		ENTRAINEMENT MECANIQUE (1400)	MECHANICAL DRIVE (1400)	MECHANISCHER ANTRIEB (1400)	TRASCINAMENTO MECCANICO (1400)
050	0051		ENTRAINEMENT MECANIQUE	MECHANICAL DRIVE	MECHANISCHER ANTRIEB	TRASCINAMENTO MECCANICO
050	0053		ENTRAINEMENT MECANIQUE	MECHANICAL DRIVE	MECHANISCHER ANTRIEB	TRASCINAMENTO MECCANICO
050	0055	OPT	BEQUILLE DE DEPOSE (ARRIERE)	PARKING STAND (REAR)	ABSTELLSTÄNDER (HINTEN)	PIEDINO D'APPOGGIO (POSTERIORE)
330	0057	OPT	BRAS DE ROUE 26X12 (DROIT)	WHEEL ARM 26X12 (RIGHT)	RADARM 26X12 (RECHTS)	BRACCIO DI RUOTA 26X12 (DESTRO)
330	0059	OPT	BRAS DE ROUE 26X12 (GAUCHE)	WHEEL ARM 26X12 (LEFT)	RADARM 26X12 (LINKS)	BRACCIO DI RUOTA 26X12 (SX)
330	0061	OPT	ROUE 26X12 (GAUCHE)	WHEEL 26X12 (LEFT)	RAD 26X12 (LINKS)	RUOTA 26X12 (SX)
330	0063	OPT	ROUE 26X12 (DROITE)	WHEEL 26X12 (RIGHT)	RAD 26X12 (RECHTS)	RUOTA 26X12 (DX)
330	0065	OPT	PASSERELLE (REPLIABLE)	FOOT - BRIDGE (FOLDING)	LADESTEG (FALTBAR)	PASSERELLA (RIPIEGABILE)
330	0067	OPT	RAMBARDE (2ND)	GUARD (2ND)	SCHUTZ (2ND)	PROTEZIONE (2ND)
330	0069	OPT	RENVOI D'ANGLE (PASSERELLE)	ANGLE GEARBOX (FOOT - BRIDGE)	WINKELGETRIEBE (LADESTEG)	RINVIO D'ANGOLO (PASSERELLA)
110	0071		BOITE DE VITESSES	SPEED-CHANGE GEAR BOX	GETRIEBE	SCATOLA CAMBIO DI VELOCITÀ
243	0073		FIXATION ELEMENT SEMEUR	SEEDING UNIT FIXATION	BEFESTIGUNG SAELEMENT	
243	0075		SUPPORT (ELEMENT SEMEUR)	SUPPORT (SOWING COMPONENT)	HALTERUNG (SAELEMENT)	SUPPORTO (ELEMENTO SEMINATORE)
243	0077		ELEMENT SEMEUR	SOWING COMPONENT	SAELEMENT	ELEMENTO SEMINATORE
243	0079		TERRAGE ELEMENT SEMEUR	DEPTH CONTROL SEEDING UNIT	SCHARDRUCK SAELEMENT	PRESSIONE ELEMENTO SEMINATORE
243	0081		DISTRIBUTEUR ELEMENT SEMEUR (1	SEEDING UNIT METERING SYSTEM (DOSIERORGAN SAELEMENT (1)	DISTRIBUTORE ELEMENTO SEMINATO
243	0083		DISTRIBUTEUR ELEMENT SEMEUR (2	SEEDING UNIT METERING SYSTEM (DOSIERORGAN SAELEMENT (2)	DISTRIBUTORE ELEMENTO SEMINATO
243	0085		DISTRIBUTEUR ELEMENT SEMEUR (2	SEEDING UNIT METERING SYSTEM (DOSIERORGAN SAELEMENT (2)	DISTRIBUTORE ELEMENTO SEMINATO
243	0087		ENTRAINEMENT (CAPOTS)	DRIVE (BONNETS)	ANTRIEB (HAUBEN)	TRASCINAMENTO (COFANI)
243	0089		ENTRAINEMENT	DRIVE	ANTRIEB	TRASCINAMENTO
243	0091	OPT	JEU DE PIGNONS	SET OF GEARS	ZAHNRAEDER	COPPIA PIGNONI
243	0093	OPT	JEU DE PIGNONS (DEBRAYAGE)	SET OF GEARS (DECLUTCHING)	ZAHNRAEDER (AUSKUPPLUNG)	COPPIA PIGNONI (DISINNESTO)
243	0095	OPT	GOULOTTE (VIDANGE)	DISCHARGE SPOUT (UNLOADING)	AUSWURFBOGEN (ENTLEERUNG)	BOCCA DI USCITA GIREVOLE (SVUO

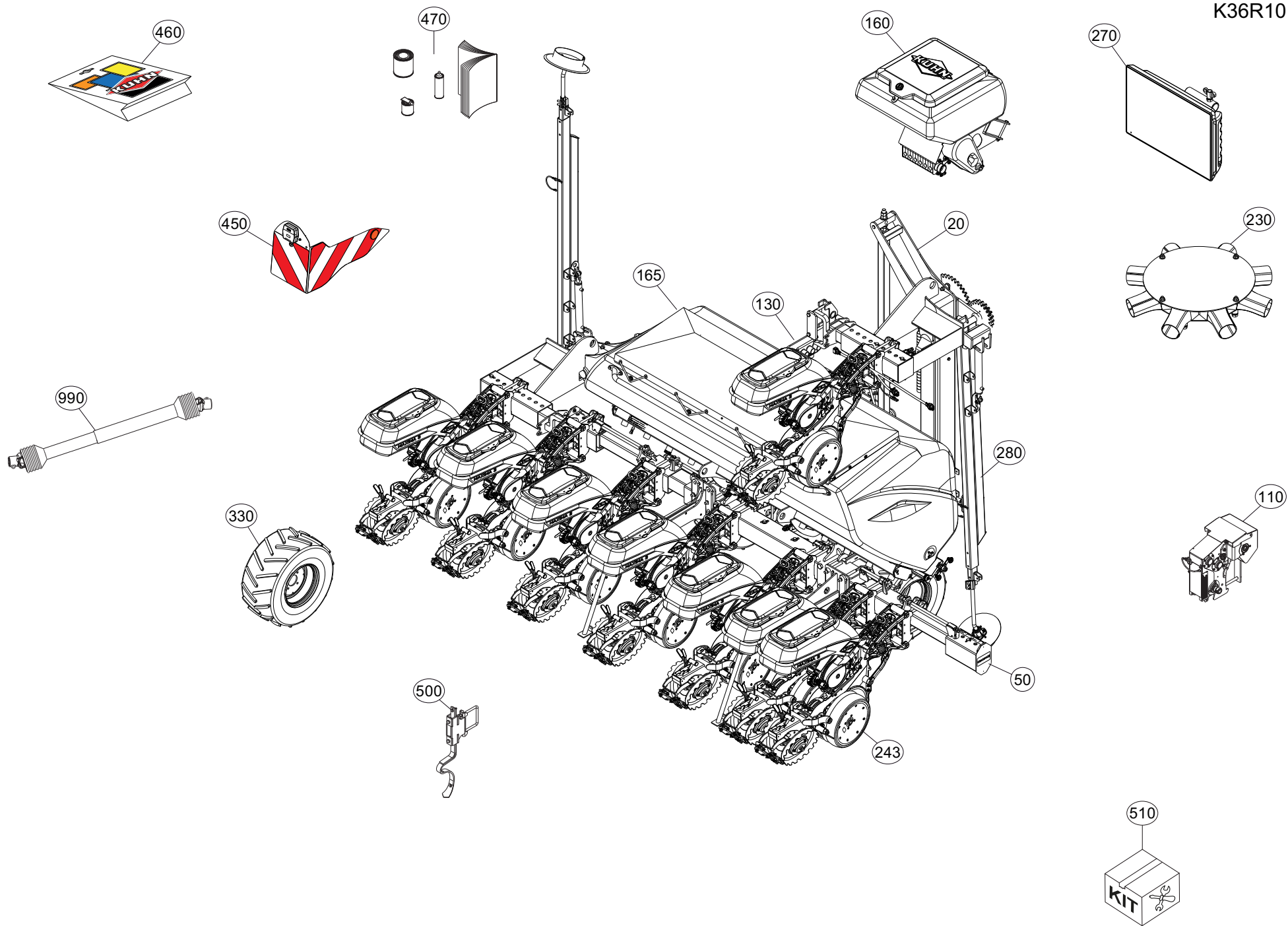




TABLE DES MATIERES - TABLE OF CONTENTS - INHALTSVERZEICHNIS - INDICE

K36R1013 A

Catalogue P.D.R. - Spare parts list - Ersatzteilliste - Pezzi di Ricambio :

KR389ATL 04

Annule et remplace - Cancels and replaces - Annulliert und ersetzt - Annulla e sostituisce :

KR389ATL_D

Grp	Page	Opt	Groupe de pièces	Parts group index	Teilegruppe	Gruppo di parti
243	0097		TREMIE (ELEMENT SEMEUR)	HOPPER (SOWING COMPONENT)	BEHAELTER (SAEELEMENT)	TRAMOGGIA (ELEMENTO SEMINATORE)
243	0099		DISQUES (DISTRIBUTEUR)	DISCS (DISTRIBUTOR)	SCHEIBEN (VERTEILER)	DISCHI (DISTRIBUTORE)
243	0101		DISQUES (DISTRIBUTEUR)	DISCS (DISTRIBUTOR)	SCHEIBEN (VERTEILER)	DISCHI (DISTRIBUTORE)
243	0103	OPT	ROUES DE JAUGE ETROITES	NARROW GAUGE WHEELS	SCHMALE TIEFENFUEHRUNGSRAEDER	RUOTE A STAZZA STRETTE
243	0105	OPT	ROUES DE JAUGE LARGES	WIDE GAUGE WHEELS	BREITE TIEFENFUEHRUNGSRAEDER	RUOTE A STAZZA LARGHE
243	0107	OPT	PROTECTEURS DE ROUES (ROUES DE	WHEEL PROTECTORS (GAUGE WHEELS	RADSchUTZE (TIEFENFUEHRUNGSRAE	PROTEZIONI RUOTE (RUOTE A STAZ
243	0109	OPT	SUPPORT (AVANT)	SUPPORT (FRONT)	HALTERUNG (VORN)	SUPPORTO (ANTERIORE)
243	0111	OPT	SUPPORT (AVANT)	SUPPORT (FRONT)	HALTERUNG (VORN)	SUPPORTO (ANTERIORE)
243	0113		CHASSE MOTTES	CLOD CLEANER	KLUTENRAEUMER	CACCIA-ZOLLE
243	0115	OPT	CHASSE MOTTES	CLOD CLEANER	KLUTENRAEUMER	CACCIA-ZOLLE
243	0117	OPT	CHASSE MOTTES ETROIT + COUTRE	NARROW CLOD CLEANER + COULTER	KLUTENRAEUMER SCHM + SCHNEIDSE	CACCIA ZOLLE STRETTO + COLTRO
243	0119	OPT	CHASSE DEBRIS ETOILE	STAR TRASH REMOVER	STERNSCHEIBEN-KLUTENRAEUMER	CACCIA DETRITI A STELLA
243	0121	OPT	CHASSE DEBRIS	TRASH REMOVER	KLUTENRAEUMER	CACCIA DETRITI
243	0123	OPT	CHASSE DEBRIS ETOILE	STAR TRASH REMOVER	STERNSCHEIBEN-KLUTENRAEUMER	CACCIA DETRITI A STELLA
243	0125	OPT	DEFLECTEUR (DISQUES OUVREURS)	DEFLECTOR (OPENERS DISCS)	ABWEISER (FURCHENÖFFNERSCHEIBE	DEFLETTORE (DISCHI ASSOLCATORI
243	0127	OPT	ROULETTE AXIALE INOX	STAINLESS STEEL AXIAL PRESS WH	ZWISCHENANDRUCKROLLE INOX	RUOTINA ASSIALE INOX
243	0129	OPT	ROULETTE AXIALE INOX (V MAX)	STAINLESS STEEL AXIAL PRESS WH	ZWISCHENANDRUCKROLLE INOX (V M	RUOTINA ASSIALE INOX (V MAX)
243	0131	OPT	ENTRETOISE 5-45-82MM	SPACER 5-45-82MM	DISTANZHUELSE 5-45-82MM	DISTANZIALE 5-45-82MM
243	0133	OPT	ENTRETOISE	SPACER	DISTANZHUELSE	DISTANZIALE
243	0135	OPT	DISQUE DE FERMETURE SILLON	FURROW CLOSING DISCS	ZUSTREICHERSCHEIBEN	DISCHI DI CHIUSURA DEL SOLCO
243	0137	OPT	DISQUE DE FERMETURE SILLON (V	FURROW CLOSING DISCS (V MAX)	ZUSTREICHERSCHEIBEN (V MAX)	DISCHI DI CHIUSURA DEL SOLCO (
243	0139	OPT	RACLETTES DE RECOUVREMENT	COVERING SCRAPERS	ZUSTREICHER	RASCHIETTI DI RICOPERTURA
243	0141	OPT	RACLETTES DE RECOUVREMENT	COVERING SCRAPERS	ZUSTREICHER	RASCHIETTI DI RICOPERTURA
243	0143	OPT	ROUL. OTIFLEX D500+ RACLETTES	OTIFLEX ROLLER D500+ SCRAPERS	OTIFLEX-DRUCKR. D500+ ZUSTREIC	RUOTA OTIFLEX D500+ RASCHIATOR
243	0145	OPT	ROUL. OTIFLEX D500+ DISQUES	OTIFLEX ROLLER D500+ DISCS	OTIFLEX-DRUCKR. D500+ SCHEIBEN	RUOTA OTIFLEX D500+ DISCHI
243	0147	OPT	ROUL.OTIFLEX D370+ (RACLETTES)	OTIFLEX ROLLER D370+ (SCRAPERS	OTIFLEX-DRUCKR. D370+ (ZUSTREI	RUOTA OTIFLEX D370+ (RASCHIATO
243	0149	OPT	ROUL. OTIFLEX D370+ DISQUES	OTIFLEX ROLLER D370+ DISCS	OTIFLEX-DRUCKR. D370+ SCHEIBEN	RUOTA OTIFLEX D370+ DISCHI
243	0151	OPT	ROULEAU V CAOUTCHOUC 1" (V MAX	RUBBER V SHAPED ROLLER 1" (V M	V-ANDRUCKROLLE GUMMI 1" (V MAX	RUOTE IN GOMMA A V 1" (V MAX)
243	0153	OPT	ROULEAU V CAOUTCHOUC 1" (V MAX	RUBBER V SHAPED ROLLER 1" (V M	V-ANDRUCKROLLE GUMMI 1" (V MAX	RUOTE IN GOMMA A V 1" (V MAX)
243	0155	OPT	ROULEAU V CAOUTCHOUC 2" (V MAX	RUBBER V SHAPED ROLLER 2" (V M	V-ANDRUCKROLLE GUMMI 2" (V MAX	RUOTE IN GOMMA A V 2" (V MAX)
243	0157	OPT	ROULEAU V CAOUTCHOUC 2" (V MAX	RUBBER V SHAPED ROLLER 2" (V M	V-ANDRUCKROLLE GUMMI 2" (V MAX	RUOTE IN GOMMA A V 2" (V MAX)
243	0159	OPT	ROULEAU V ACIER CRANTÉE (V MAX)	NOTCHED V STEEL ROLLER (V MAX)	V-DRUCKROLLE STAHL GEZ. (V MAX	RUOTE GHISA V DENTATE (V MAX)
243	0163	OPT	ROULEAU V ACIER LISSE (V MAX)	SMOOTH V STEEL ROLLER (V MAX)	V-DRUCKROLLE STAHL GL. (V MAX)	RUOTE GHISA V LISCIE (V MAX)
243	0167	OPT	ROULEAU V CAOUTCHOUC 1" G2 HD	RUBBER V SHAPED ROLLER 1" G2 H	V-ANDRUCKROLLE GUMMI 1" G2 HD	RUOTE IN GOMMA A V 1" G2 HD
243	0169	OPT	ROULEAU V CAOUTCHOUC 2" G2 HD	RUBBER V SHAPED ROLLER 2" G2 H	V-ANDRUCKROLLE GUMMI 2" G2 HD	RUOTE IN GOMMA A V 2" G2 HD
243	0171	OPT	ROULEAU V ACIER CRANTÉE G2 HD	NOTCHED V STEEL ROLLER G2 HD	V-DRUCKROLLE STAHL GEZ. G2 HD	RUOTE GHISA V DENTATE G2 HD
243	0175	OPT	ROULEAU V ACIER LISSE G2 HD	SMOOTH V STEEL ROLLER G2 HD	V-DRUCKROLLE STAHL GL. G2 HD	RUOTE GHISA V LISCIE G2 HD
243	0179	OPT	ALIMENTATION MICRO->SILLON	MICRO SUPPLY->FURROW	VERSORGUNG MIKROGR.->SAATRILLE	ALIMENTAZIONE MICRO->SOLCO
243	0181	OPT	ALIMENTATION MICRO->ARRIERE	MICRO SUPPLY->REAR	VERSORGUNG MIKROGR.->HINTEN	ALIMENTAZIONE MICRO->POSTERIOR
160	0183	OPT	MICROGRANULATEUR I-A 9X (1)	MICROGRANULATOR I-A 9X (1)	MIKROGRANULATSTREUER I-A 9X (1	MICROGRANULATORE I-A 9X (1)

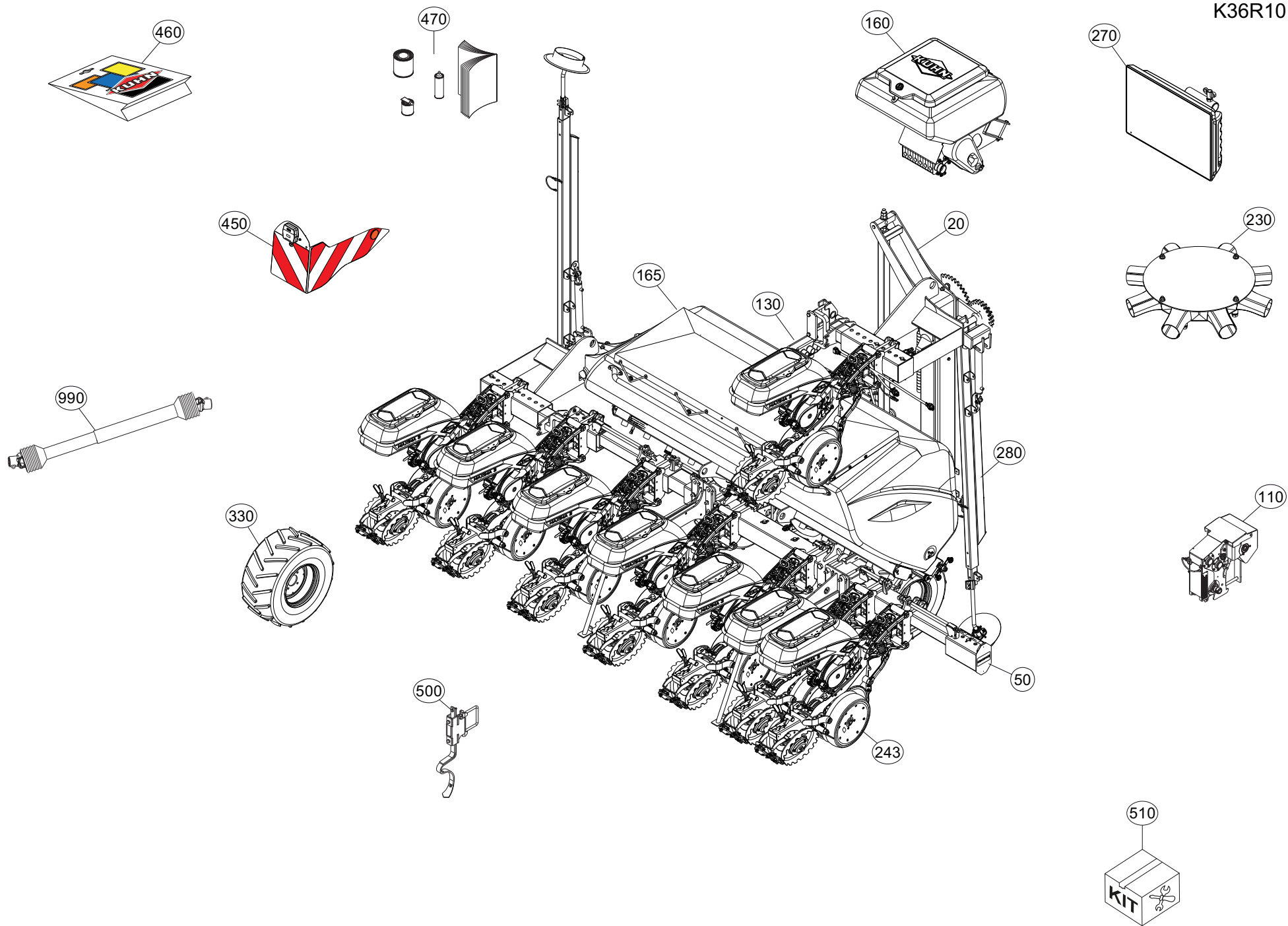




TABLE DES MATIERES - TABLE OF CONTENTS - INHALTSVERZEICHNIS - INDICE

K36R1013 A

Catalogue P.D.R. - Spare parts list - Ersatzteilliste - Pezzi di Ricambio :

KR389ATL 04

Anulle et remplace - Cancels and replaces - Annulliert und ersetzt - Annulla e sostituisce :

KR389ATL_D

Grp	Page	Opt	Groupe de pièces	Parts group index	Teilegruppe	Gruppo di parti
160	0187	OPT	MICROGRANULATEUR I-A 9X (2)	MICROGRANULATOR I-A 9X (2)	MIKROGRANULATSTREUER I-A 9X (2)	MICROGRANULATORE I-A 9X (2)
160	0189	OPT	MICROGRANULATEUR I-A 9X (ITALI)	MICROGRANULATOR I-A 9X (ITALY)	MIKROGRANULATSTREUER I-A 9X (I)	MICROGRANULATORE I-A 9X (ITALI)
160	0191	OPT	MICROGRANULATEUR H 9X (1)	MICROGRANULATOR H 9X (1)	MIKROGRANULATSTREUER H 9X (1)	MICROGRANULATORE H 9X (1)
160	0195	OPT	MICROGRANULATEUR H 9X (2)	MICROGRANULATOR H 9X (2)	MIKROGRANULATSTREUER H 9X (2)	MICROGRANULATORE H 9X (2)
160	0197	OPT	MICROGRANULATEUR H 9X (ITALIE)	MICROGRANULATOR H 9X (ITALY)	MIKROGRANULATSTREUER H 9X (ITA)	MICROGRANULATORE H 9X (ITALIA)
160	0199	OPT	TRANSMISSION (MICROGRANULATEUR)	TRANSMISSION (MICROGRANULATOR)	GELENKWELLE (MIKROGRANULATSTRE)	TRANSMISSIONE (MICROGRANULATOR)
160	0201	OPT	REHAUSSE -MICRO- TRANSMISSION	HOPPER EXTENSION -MICRO- TRANS	AUFSATZ -MICRO- GELENKWELLE	RIALZO -MICRO- TRANSMISSIONE
165	0205	OPT	FERTILISEUR GT1350L (1)	FERTILIZER UNIT GT1350L (1)	DUENGERSTREUER GT1350L (1)	FERTILIZZANTE GT1350L (1)
165	0207	OPT	FERTILISEUR GT1350L (2)	FERTILIZER UNIT GT1350L (2)	DUENGERSTREUER GT1350L (2)	FERTILIZZANTE GT1350L (2)
165	0209	OPT	FERTILISEUR GT1350L (3)	FERTILIZER UNIT GT1350L (3)	DUENGERSTREUER GT1350L (3)	FERTILIZZANTE GT1350L (3)
165	0211	OPT	FERTILISEUR 1350L (1)	FERTILIZER UNIT 1350L (1)	DUENGERSTREUER 1350L (1)	FERTILIZZANTE 1350L (1)
165	0213	OPT	FERTILISEUR 1350L (2)	FERTILIZER UNIT 1350L (2)	DUENGERSTREUER 1350L (2)	FERTILIZZANTE 1350L (2)
165	0215	OPT	FERTILISEUR 1350L (3)	FERTILIZER UNIT 1350L (3)	DUENGERSTREUER 1350L (3)	FERTILIZZANTE 1350L (3)
165	0217	OPT	FERTILISEUR 1350L (3)	FERTILIZER UNIT 1350L (3)	DUENGERSTREUER 1350L (3)	FERTILIZZANTE 1350L (3)
165	0219	OPT	GARDE BOUE (DISTRIBUTEUR)	MUDGUARD (DISTRIBUTOR)	KOTFLÜGEL (VERTEILER)	PARAFANGO (DISTRIBUTORE)
165	0221	OPT	TRANSMISSION (13-30TRS/100M)	TRANSMISSION (13-30TRS/100M)	GELENKWELLE (13-30TRS/100M)	TRANSMISSIONE (13-30TRS/100M)
165	0223	OPT	JEU DE PIGNONS 57DTS (8TRS/100)	SET OF GEARS 57DTS (8TRS/100M)	WECHSELRÄDER 57DTS (8TRS/100M)	COPPIA PIGNONI 57DTS (8TRS/100)
165	0225	OPT	JEU DE PIGNONS 57DTS (8TRS/100)	SET OF GEARS 57DTS (8TRS/100M)	WECHSELRÄDER 57DTS (8TRS/100M)	COPPIA PIGNONI 57DTS (8TRS/100)
165	0227	OPT	DISTRIBUTEUR	DISTRIBUTOR	VERTEILER	DISTRIBUTORE
165	0229	OPT	TRAPPE DE VIDANGE	DRAINAGE HATCH	ENTLEERUNGSKLAPPE	SPORTELO DI SVUOTAMENTO
165	0231	OPT	TRANSPORT PNEUMATIQUE VENTURI	VENTURI PNEUMATIC TRANSPORT	PNEUMATIKTRANSPORT VENTURI	TRASPORTO PNEUMATICO VENTURI
230	0233	OPT	TUYAUX ET GAINES	HOSES AND PIPES	SCHLAEUCHE UND ROHRLEITUNGEN	TUBO FLESSIBILE
166	0235	OPT	ENFOUISSEUR A SOC NS (DROITE)	SHOE COULTER NS (RIGHT)	DÜNGEREINBRINGUNG SCHLEPPSCHAR	ASSOLCATORE A FALCIONI NS (DX)
166	0237	OPT	ENFOUISSEUR A SOC NS (GAUCHE)	SHOE COULTER NS (LEFT)	DÜNGEREINBRINGUNG SCHLEPPSCHAR	ASSOLCATORE A FALCIONI NS (SX)
166	0239	OPT	ENFOUISSEUR A DISQUE	DISC COULTER	DUENGEREINBRING. SCHEIBENSCHAR	ASSOLCATORE A DISCO
166	0241	OPT	DEPORT 160	OFF SETTING 160	VORDERFURCHEINSTELLUNG 160	SFALSAMENTO 160
165	0243	OPT	VIS DE CHARGEMENT (SUPPORT)	FILLING AUGER (SUPPORT)	BEFUELLSCHNECKE (HALTERUNG)	COCLEA DI CARICAMENTO (SUPPORT)
165	0245	OPT	VIS DE CHARGEMENT	FILLING AUGER	BEFUELLSCHNECKE	COCLEA DI CARICAMENTO
165	0247	OPT	TUYAUX ET GAINES	HOSES AND PIPES	SCHLAEUCHE UND ROHRLEITUNGEN	TUBO FLESSIBILE
280	0249	OPT	TRACEURS LATERAUX RT	SIDE MARKERS RT	SEITLICHE SPURANREISSER RT	MARCATORI LATERALI RT
280	0251	OPT	COMMANDE RT (TRACEUR)	CONTROL RT (ROW MARKER)	BEDIENUNG RT (SPURANREISSER)	COMANDO RT (MARCASOLCO)
280	0253	OPT	LIMITEUR (TRACEUR)	LIMITER (ROW MARKER)	BEGRENZER (SPURANREISSER)	LIMITATORE (MARCASOLCO)
280	0255	OPT	RALLONGE TRACEUR (HYDRAULIQUE)	MARKER EXTENSION (HYDRAULIC)	SPURANREISSERVERLAENGERUNG (HY)	PROLUNGA TRACCIATORE (IDRAULIC)
270	0257	OPT	HECTOR 3000	HECTOR 3000	HECTOR 3000	HECTOR 3000
270	0259	OPT	SUPPORT (BOITIER)	SUPPORT (BOX)	HALTERUNG (GEHAEUSE)	SUPPORTO (SCATOLA)
270	0261	OPT	BOITIER KMS208	BOX KMS208	GEHAEUSE KMS208	SCATOLA KMS208
270	0263	OPT	FAISCEAU ELECTRIQUE (JALONNAGE)	WIRING HARNESS (TRAMLINING)	KABELBAUM (FAHRGASSENSCHALTUNG)	CABLAGGIO (TARATURA)
270	0265	OPT	DEBRAYAGE (HECTOR)	DECLUTCHING (HECTOR)	AUSKUPPLUNG (HECTOR)	DISINNESTO (HECTOR)
270	0267	OPT	BOITIER DE COMMANDE KMS 548	CONTROL BOX KMS 548	STEUEREINHEIT KMS 548	SCATOLA DI COMANDO KMS 548
270	0269	OPT	BOITIER DE COMMANDE KMS 548	CONTROL BOX KMS 548	STEUEREINHEIT KMS 548	SCATOLA DI COMANDO KMS 548

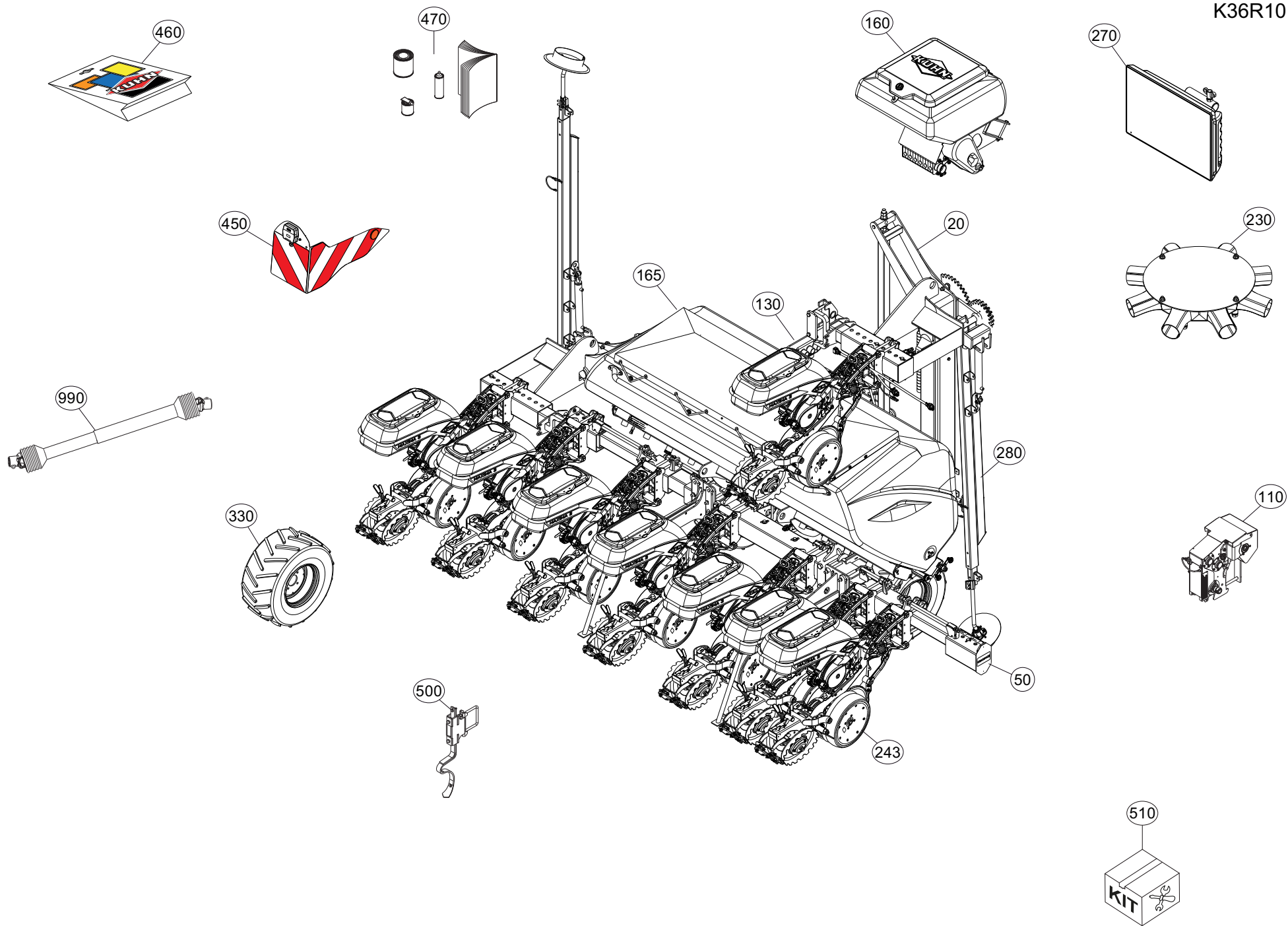




TABLE DES MATIERES - TABLE OF CONTENTS - INHALTSVERZEICHNIS - INDICE

K36R1013 A

Catalogue P.D.R. - Spare parts list - Ersatzteilliste - Pezzi di Ricambio :

KR389ATL 04

Annule et remplace - Cancels and replaces - Annulliert und ersetzt - Annulla e sostituisce :

KR389ATL_D

Grp	Page	Opt	Groupe de pièces	Parts group index	Teilegruppe	Gruppo di parti
270	0271	OPT	JALONNAGE (KMS548)	TRAMLINING (KMS548)	FAHRGASSENSCHALTUNG (KMS548)	TARATURA (KMS548)
270	0273	OPT	DEBRAYAGE (KMS548)	DECLUTCHING (KMS548)	AUSKUPPLUNG (KMS548)	DISINNESTO (KMS548)
270	0275	OPT	BOITIER DE DERIVATION (MS100)	JUNCTION BOX (MS100)	VERTEILERDOSE (MS100)	SCATOLA DI DERIVAZIONE (MS100)
270	0277	OPT	BOITIER DE DERIVATION (MS100)	JUNCTION BOX (MS100)	VERTEILERDOSE (MS100)	SCATOLA DI DERIVAZIONE (MS100)
270	0279	OPT	BOITIER DE DERIVATION (MS200)	JUNCTION BOX (MS200)	VERTEILERDOSE (MS200)	SCATOLA DI DERIVAZIONE (MS200)
270	0281	OPT	SCHÉMA ÉLECTRIQUE	WIRING DIAGRAMS	ANSCHLUSSPLÄNE	SCHEMI ELETTRICI
270	0283	OPT	SUPPORT (BOITIER DE COMMANDE)	SUPPORT (CONTROL BOX)	HALTERUNG (STEUEREINHEIT)	SUPPORTO (SCATOLA DI COMANDO)
270	0285	OPT	TERMINAL CCI1200+9P INCAB+RS	TERMINAL CCI1200+9P INCAB+RS	TERMINAL CCI1200+9P INCAB+RS	TERMINAL CCI1200+9P INCAB+RS
270	0287	OPT	FAISCEAU ITH CCI-VT50	WIRING HARNESS ITH CCI-VT50	KABELBAUM ITH CCI-VT50	CABLAGGIO ITH CCI-VT50
270	0289	OPT	FAISCEAU VT160/CCI800_1200ITH	WIRING HARNESS VT160/CCI800_12	KABELBAUM VT160/CCI800_1200ITH	CABLAGGIO VT160/CCI800_1200ITH
270	0291	OPT	FAISCEAU ISO11786+RS232 TYP B	WIRING HARNESS ISO11786+RS232	KABELBAUM ISO11786+RS232 TYP B	CABLAGGIO ISO11786+RS232 TYP B
270	0293	OPT	SUPPORT RAM VESA 75	SUPPORT RAM VESA 75	HALTERUNG RAM VESA 75	SUPPORTO RAM VESA 75
270	0295	OPT	ADAPTATION CCI50/100/200/VT50	ADAPTATION CCI50/100/200/VT50	ANBAUSATZ CCI50/100/200/VT50	ADATTAMENTO CCI50/100/200/VT50
270	0297	OPT	FAISCEAU VT160/CCI800_1200ITH	WIRING HARNESS VT160/CCI800_12	KABELBAUM VT160/CCI800_1200ITH	CABLAGGIO VT160/CCI800_1200ITH
270	0299	OPT	ADAPTATION M12 AEF CAMERA	ADAPTATION M12 AEF CAMERA	ANBAUSATZ M12 AEF KAMERA	ADATTAMENTO M12 AEF CAMERA
270	0301	OPT	BOITIER DE COMMANDE (M400)	CONTROL BOX (M400)	STEUEREINHEIT (M400)	SCATOLA DI COMANDO (M400)
270	0303	OPT	BOITIER DE COMMANDE (M400)	CONTROL BOX (M400)	STEUEREINHEIT (M400)	SCATOLA DI COMANDO (M400)
270	0305	OPT	CAPTEUR (TURBINE)	SENSOR (BLOWER)	SENSOR (GEBLÄSE)	SENSORE (TURBINA)
270	0307	OPT	CAPTEUR (ELEMENT SEMEUR)	SENSOR (SOWING COMPONENT)	SENSOR (SAELEMENT)	SENSORE (ELEMENTO SEMINATORE)
270	0309	OPT	CAPTEUR DE VITESSE	SPEED SENSOR	GESCHWINDIGKEITSSENSOR	SENSORE DI VELOCITÀ
270	0311	OPT	CAPTEUR DE ROTATION (FERTILISE)	ROTATION SENSOR (FERTILIZER UN	DREHSENSOR (DUENGERSTREUER)	SENSORE DI ROTAZIONE (FERTILIZ
270	0313	OPT	CAPTEUR DE ROTATION (MICROGRAN	ROTATION SENSOR (MICROGRANULAT	DREHSENSOR (MIKROGRANULATSTREU	SENSORE DI ROTAZIONE (MICROGRA
270	0315	OPT	CAPTEUR DE FOND DE TREMIE	HOPPER BASE SENSOR	FÜLLSTANDSSENSOR	SENSORE DEL FONDO DELLA
270	0317	OPT	CAPTEUR DE FOND DE TREMIE (X1)	HOPPER BASE SENSOR (X1)	FÜLLSTANDSSENSOR (X1)	SENSORE DEL FONDO DELLA (X1)
270	0319	OPT	CAPTEUR DE FOND DE TREMIE (X2)	HOPPER BASE SENSOR (X2)	FÜLLSTANDSSENSOR (X2)	SENSORE DEL FONDO DELLA (X2)
270	0321	OPT	CAPTEUR DE FOND DE TREMIE (CAP	HOPPER BASE SENSOR (SPEED SENS	FÜLLSTANDSSENSOR (GESCHWINDIGK	SENSORE DEL FONDO DELLA (SENSO
270	0323	OPT	FAISCEAU ELECTRIQUE (2 PINS)	WIRING HARNESS (2 PINS)	KABELBAUM (2 PINS)	CABLAGGIO (2 PINS)
270	0325	OPT	FAISCEAU ELECTRIQUE (3 PINS)	WIRING HARNESS (3 PINS)	KABELBAUM (3 PINS)	CABLAGGIO (3 PINS)
270	0327	OPT	FAISCEAU ELECTRIQUE (BUS CAN 6	WIRING HARNESS (BUS CAN 6 PINS	KABELBAUM (BUS CAN 6 PINS)	CABLAGGIO (BUS CAN 6 PINS)
270	0329	OPT	FAISCEAU ELECTRIQUE (8 PINS)	WIRING HARNESS (8 PINS)	KABELBAUM (8 PINS)	CABLAGGIO (8 PINS)
450	0331	OPT	SIGNALISATION	SIGNALLING	BELEUCHTUNG U. WARNTAFELN	SEGNALAZIONE
460	0333		ETIQUETTES ADHESIVES	STICKERS	AUFKLEBER	ADESIVI
460	0335		ETIQUETTES ADHESIVES	STICKERS	AUFKLEBER	ADESIVI
460	0337	OPT	COLL.ETIQUETTES ADHESIVES (JP)	SET OF STICKERS (JP)	SATZ AUFKLEBER (JP)	SERIE ADESIVI (JP)
460	0339		ETIQUETTES ADHESIVES (MICROGRA	STICKERS (MICROGRANULATOR)	AUFKLEBER (MIKROGRANULATSTREUE	ADESIVI (MICROGRANULATORE)
460	0341		ETIQUETTES ADHESIVES (FERTILIS	STICKERS (FERTILIZER UNIT)	AUFKLEBER (DUENGERSTREUER)	ADESIVI (FERTILIZZANTE)
460	0343		ETIQUETTES ADHESIVES (FERTILIS	STICKERS (FERTILIZER UNIT)	AUFKLEBER (DUENGERSTREUER)	ADESIVI (FERTILIZZANTE)
460	0345		PICTOGRAMME DE SÉCURITÉ	SAFETY ALERT SYMBOL	SICHERHEITSPIKTOGRAMM	SIMBOLO AVVERTENZA SICUREZZA
470	0347		DIVERS	MISCELLANEOUS	VERSCHIEDENES	VARIE
990	0349	OPT	TRANSMISSION A620577	TRANSMISSION A620577	GELENKWELLE A620577	TRANSMISSIONE A620577

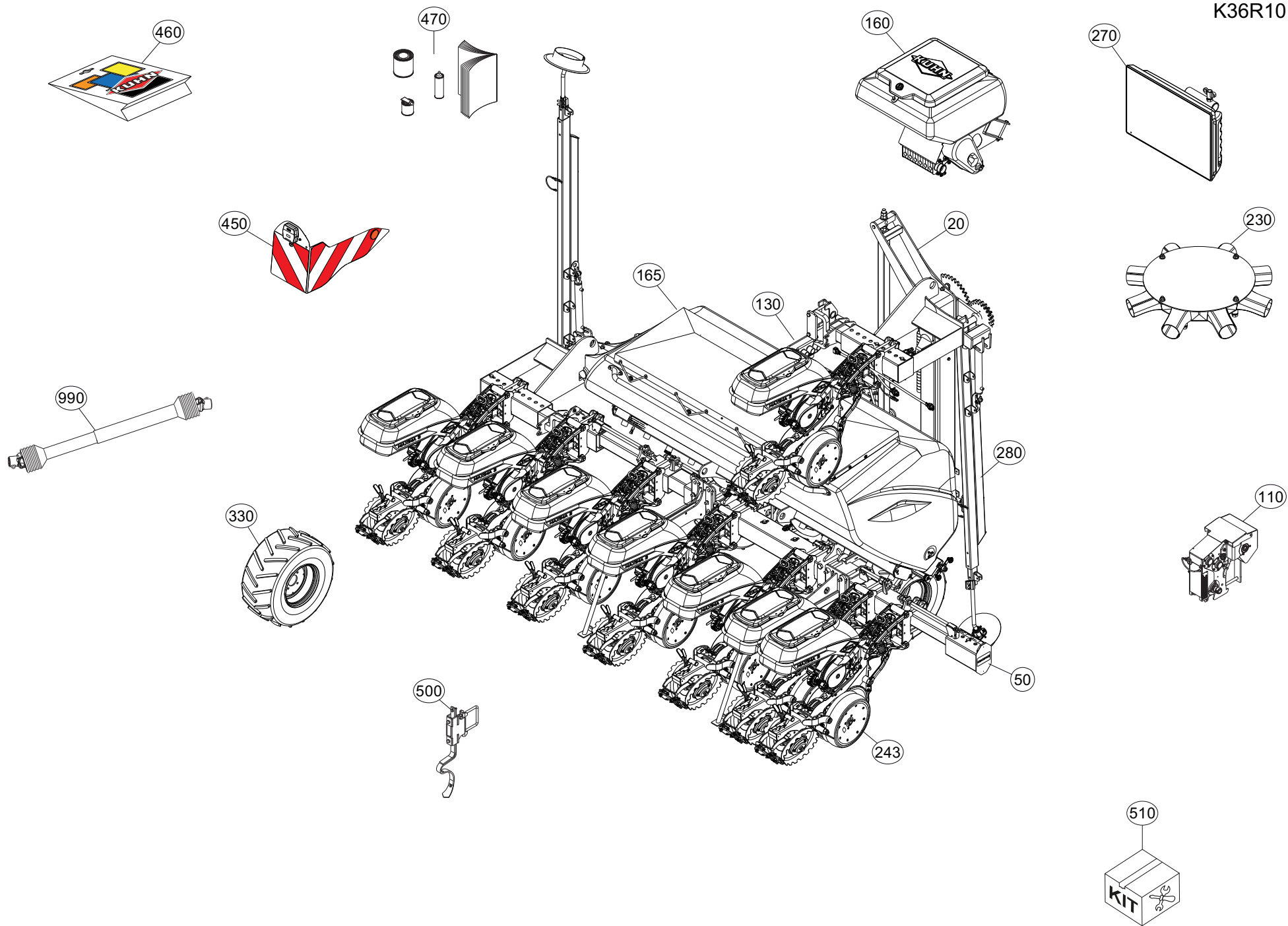




TABLE DES MATIERES - TABLE OF CONTENTS - INHALTSVERZEICHNIS - INDICE

K36R1013 A

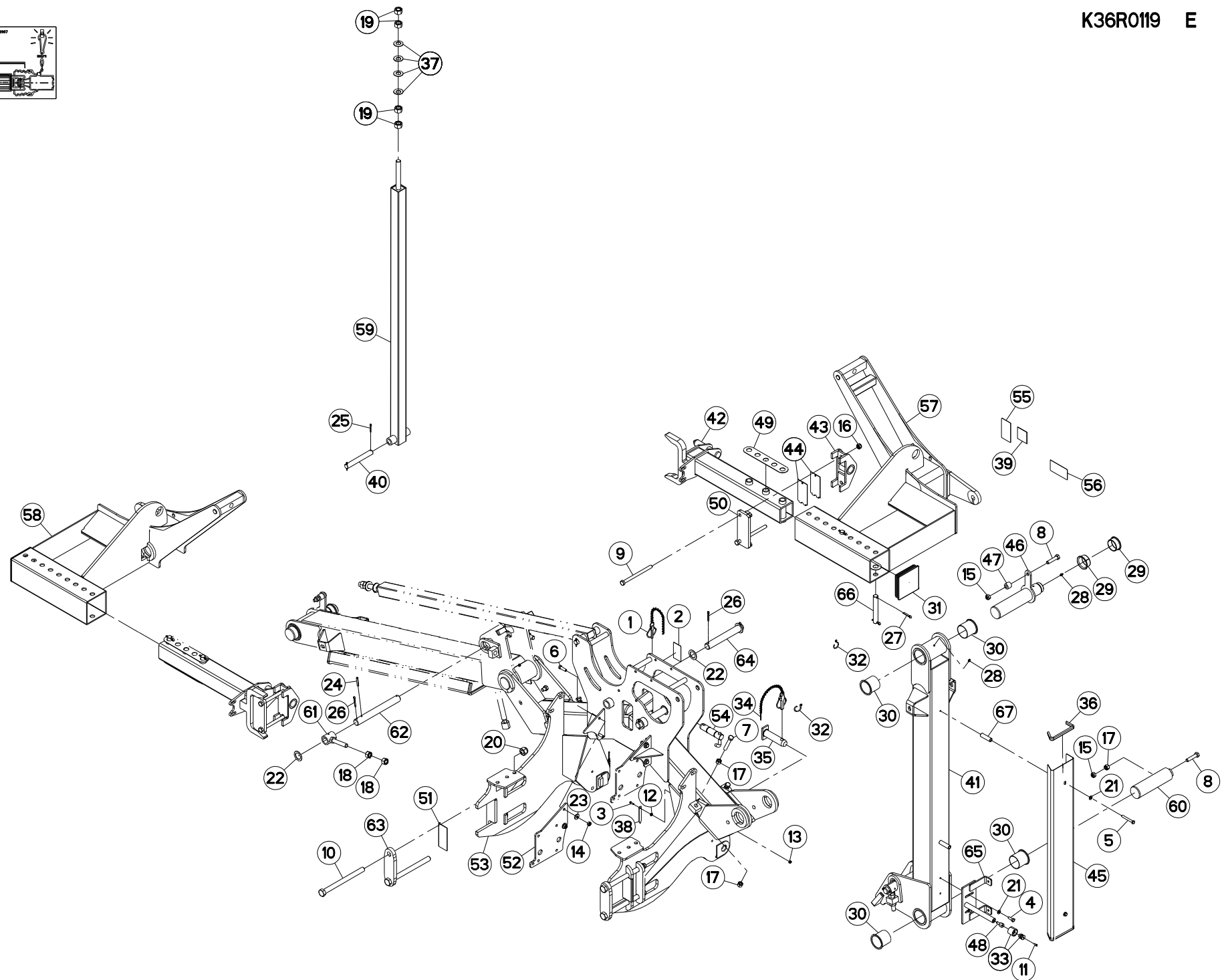
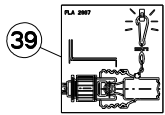
Catalogue P.D.R. - Spare parts list - Ersatzteilliste - Pezzi di Ricambio :

KR389ATL 04

Annule et remplace - Cancels and replaces - Annulliert und ersetzt - Annulla e sostituisce :

KR389ATL_D

Grp	Page	Opt	Groupe de pièces	Parts group index	Teilegruppe	Gruppo di parti
990	0351		TRANSMISSION A621753	TRANSMISSION A621753	GELENKWELLE A621753	TRANSMISSIONE A621753
990	0353	OPT	TRANSMISSION A621737	TRANSMISSION A621737	GELENKWELLE A621737	TRANSMISSIONE A621737
990	0355	OPT	TRANSMISSION 4700050	TRANSMISSION 4700050	GELENKWELLE 4700050	TRANSMISSIONE 4700050
990	0357	OPT	TRANSMISSION B0000875	TRANSMISSION B0000875	GELENKWELLE B0000875	TRANSMISSIONE B0000875
990	0359	OPT	TRANSMISSION B0000929	TRANSMISSION B0000929	GELENKWELLE B0000929	TRANSMISSIONE B0000929





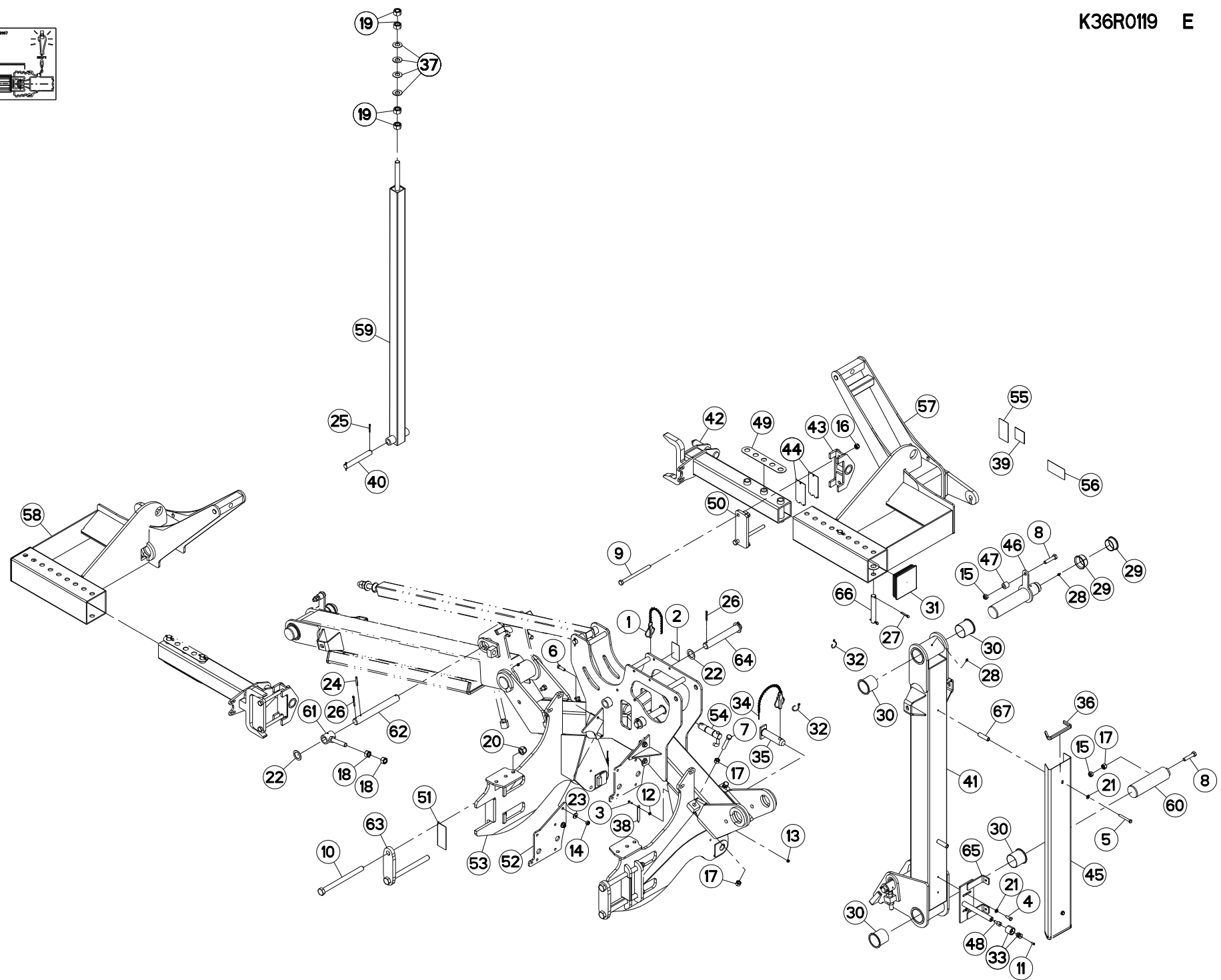
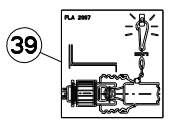
CHASSIS REPLIABLE TELESCOPIQUE

TELESCOPIC AND FOLDING FRAME

TELESKOP-KLAPPRAHMEN

TELAIO TELESCOPICO RPIEGABILE

Rep	Nr	Qt	Designation	Description	Bezeichnung	Referenza	Remarque - Remark - Bemerkung - Osservazioni
001	50085400	001	CHAINETTE+GOUPILLE FE/ZNXC3	CHAIN	KETTE	CATENELLA	
002	59951300	001	PICTOGR.ROBINET O/F	PICTORIAL	PIKTOGRAM.	ADESIVO	
003	80060620	001	VIS TETE HEXAGONALE FE/ZNXC3	HEXAGON HEAD SCREW FE/ZNXC3	SECHSKANTSCHRAUBE FE/ZNXC3	VITE TESTA ESAGONALE FE/ZNXC3	
004	80061073	004	VIS TETE HEXAGONALE FE/ZNXC3	HEXAGON HEAD SCREW FE/ZNXC3	SECHSKANTSCHRAUBE FE/ZNXC3	VITE TESTA ESAGONALE FE/ZNXC3	
005	80061078	004	VIS TETE HEXAGONALE INOX	HEXAGON HEAD SCREW INOX	SECHSKANTSCHRAUBE INOX	VITE A TESTA ESAGONALE INOX	
006	80061241	004	VIS TETE HEXAGONALE FE/ZNXC3	HEXAGON HEAD SCREW FE/ZNXC3	SECHSKANTSCHRAUBE FE/ZNXC3	VITE TESTA ESAGONALE FE/ZNXC3	
007	80061624	004	VIS TETE HEXAGONALE FE/ZNXC3	HEXAGON HEAD SCREW FE/ZNXC3	SECHSKANTSCHRAUBE FE/ZNXC3	VITE TESTA ESAGONALE FE/ZNXC3	
008	80061649	004	VIS TETE HEXAGONALE FE/ZNXC3	HEXAGON HEAD SCREW FE/ZNXC3	SECHSKANTSCHRAUBE FE/ZNXC3	VITE TESTA ESAGONALE FE/ZNXC3	
009	80061688	004	VIS TETE HEXAGONALE FLZNNC	HEXAGON HEAD SCREW FLZNNC	SECHSKANTSCHRAUBE FLZNNC	VITE A TESTA ESAGONALE FLZNNC	
010	80062474	004	VIS TETE HEXAGONALE FLZNNC	HEXAGON HEAD SCREW FLZNNC	SECHSKANTSCHRAUBE FLZNNC	VITE TESTA ESAGONALE FLZNNC	
011	80100603	002	VIS CL FE/ZNXC3	PAN HEAD SCREW FE/ZNXC3	FLACHKOPFSCHRAUBE FE/ZNXC3	VITE FE/ZNXC3	
012	80200665	001	ECROU HEXAG.AUTOBL.FE/ZNXC3	UNDERSERRAT.S.LOC.NUT FE/ZNXC3	SPERRZAHN-BUNDMUTTER FE/ZNXC3	DADO FE/ZNXC3	
013	80200666	001	ECROU HEXAG.AUTOBL.INOX	UNDERSERRAT.S.LOCK.NUT INOX	SPERRZAHN-BUNDMUTTER INOX	DADO INOX	
014	80201240	004	ECROU HEX.BAS AUTOFR.FE/ZNXC3	SELF-LOCKING NUT FE/ZNXC3	SELBSTSICHERND.MUTTER FE/ZNXC3	DADO AUTOBLOCCANTE FE/ZNXC3	
015	80201631	004	ECROU HEX.BAS AUTOFR.INOX	SELF-LOCKING NUT INOX	SELBSTSICHERNDE MUTTER INOX	DADO AUTOBLOCCANTE INOX	
016	80201640	004	ECROU HEX.BAS AUTOFR.FE/ZNXC3	SELF-LOCKING NUT FE/ZNXC3	SELBSTSICHERND.MUTTER FE/ZNXC3	DADO AUTOBLOCCANTE FE/ZNXC3	
017	80201670	010	ECROU HEXAGONAL FE/ZNXC3	NUT FE/ZNXC3	SECHSKANTMUTTER FE/ZNXC3	DADO FE/ZNXC3	
018	80202003	008	ECROU HEXAGONAL FE/ZNXC3	NUT FE/ZNXC3	SECHSKANTMUTTER FE/ZNXC3	DADO FE/ZNXC3	
019	80202403	008	ECROU HEXAGONAL INOX	HEXAGON NUT INOX	SECHSKANTMUTTER INOX	DADO INOX	
020	80202447	004	ECROU HEX.AUTOFREINE FE/ZNXC3	SELF-LOCKING NUT FE/ZNXC3	SELBSTSICHERNDE MUTT.FE/ZNXC3	DADO AUTOBLOCCANTE FE/ZNXC3	
021	80251021	008	RONDELLE PLATE FE/ZNXC3	PLAIN WASHER M10	SCHEIBE FE/ZNXC3	RONDELLA PIATTA FE/ZNXC3	
022	80253756	008	RONDELLE PLATE FE/ZNXC3	PLAIN WASHER FE/ZNXC3	SCHEIBE FE/ZNXC3	RONDELLA PIATTA FE/ZNXC3	
023	80281252	008	RONDELLE CONIQUE BLOC.FLZNNC	CONICAL SPRING WASHER FLZNNC	SPANNSCHEIBE FLZNNC	RONDELLA CONICA FLZNNC	
024	80450851	002	GOUPILLE ELASTIQUE FLZNNC	ELASTIC PIN FLZNNC	SPANNHUELSE FLZNNC	SPINA ELASTICA FLZNNC	
025	80500470	004	GOUPILLE FENDUE FE/ZNXC3	SPLIT PIN FE/ZNXC3	SPLINT FE/ZNXC3	COPPIGLIA FE/ZNXC3	
026	80500545	008	GOUPILLE FENDUE INOX	SPLIT PIN INOX A2	SPLINT INOX A2	COPPIGLIA INOX A2	
027	80500741	008	GOUPILLE FENDUE FE/ZNXC3	SPLIT PIN FE/ZNXC3	SPLINT FE/ZNXC3	COPPIGLIA FE/ZNXC3	
028	82200800	006	GRAISSEUR A TETE SPHERIQUE	GREASE FITTING	KEGELSCHMIERNIPPEL	INGRASSATORE SFERICO	
029	83016065	004	BAGUE ROULEE A COLLERETTE	FLANGED WRAPPED BUSH	GEROLLTE BUCHSE MIT FLANSCH	ANELLO LUBRIFICATO	
030	83017070	008	BAGUE ROULEE A COLLERETTE	FLANGED WRAPPED BUSH	GEROLLTE BUCHSE MIT FLANSCH	ANELLO LUBRIFICATO	
031	83040288	002	BOUCHON D'OBTURATION	END PLUG	VERSCHLUSSSTOPFEN	TAPPO DI CHIUSURA	
032	83070061	003	ESSE SERIE INEGALE FE/ZNXC3	HOOK FE/ZNXC3	HAKEN FE/ZNXC3		
033	83090198	002	ATTACHE CAOUTCHOU	LOCKING RUBBER	SCHLIESSGUMMI	ATTACCO DE GOMMA	
034	50086200	002	CHAINETTE+GOUPILLES FE/ZNXC3	CHAIN	KETTE	CATENETTA E COPPIGLIA	
035	52562310	002	TOURILLON	TRUNNION	DREHZAPFEN	PERNI	
036	83090200	004	PROFIL DE PROTECTION	CORNER GUARD	KANTENSCHUTZ	COPROBORDO	
037	B0000411	008	RONDELLE BELLEVILLE FE/ZNXC3	WASHER FE/ZNXC3	SCHEIBE FE/ZNXC3	RONDELLA FE/ZNXC3	
038	FDR0163	001	INDEX	POINTER	ZEIGER	INDICE	
039	FLA2987	001	ETIQ.ADH.	DECAL	AUFKLEBER	ADESIVO	
040	FNB2043	002	AXE	PIN	ACHSE	ASSE	
041	K3600970	002	BRAS INFERIEUR ENT 1689	ARM	ARM	BRACCIO	
042	K3600981	002	DOIGT	FINGER	FINGER	DENTE	
043	K3600991	002	CENTREUR	TOOL, DRILL GUIDE	ZENTRIERSTUECK	CENTRAGGIO	
044	K3601010	004	CALE	SHIM	DISTANZPLATTE	SPESORE	
045	K3601610	002	CACHE	COVER	SCHUTZ	PROTEZIONE	
046	K3603840	002	AXE	PIN	ACHSE	ASSE	
047	K3610560	002	ENTRETOISE	SPACER	DISTANZHUELSE	DISTANZIALE	
048	K3610770	002	ADAPTATEUR	FITTING, HYDRAULIC, ADAPTER	ANBAUELEMENT	ADATTATORE	





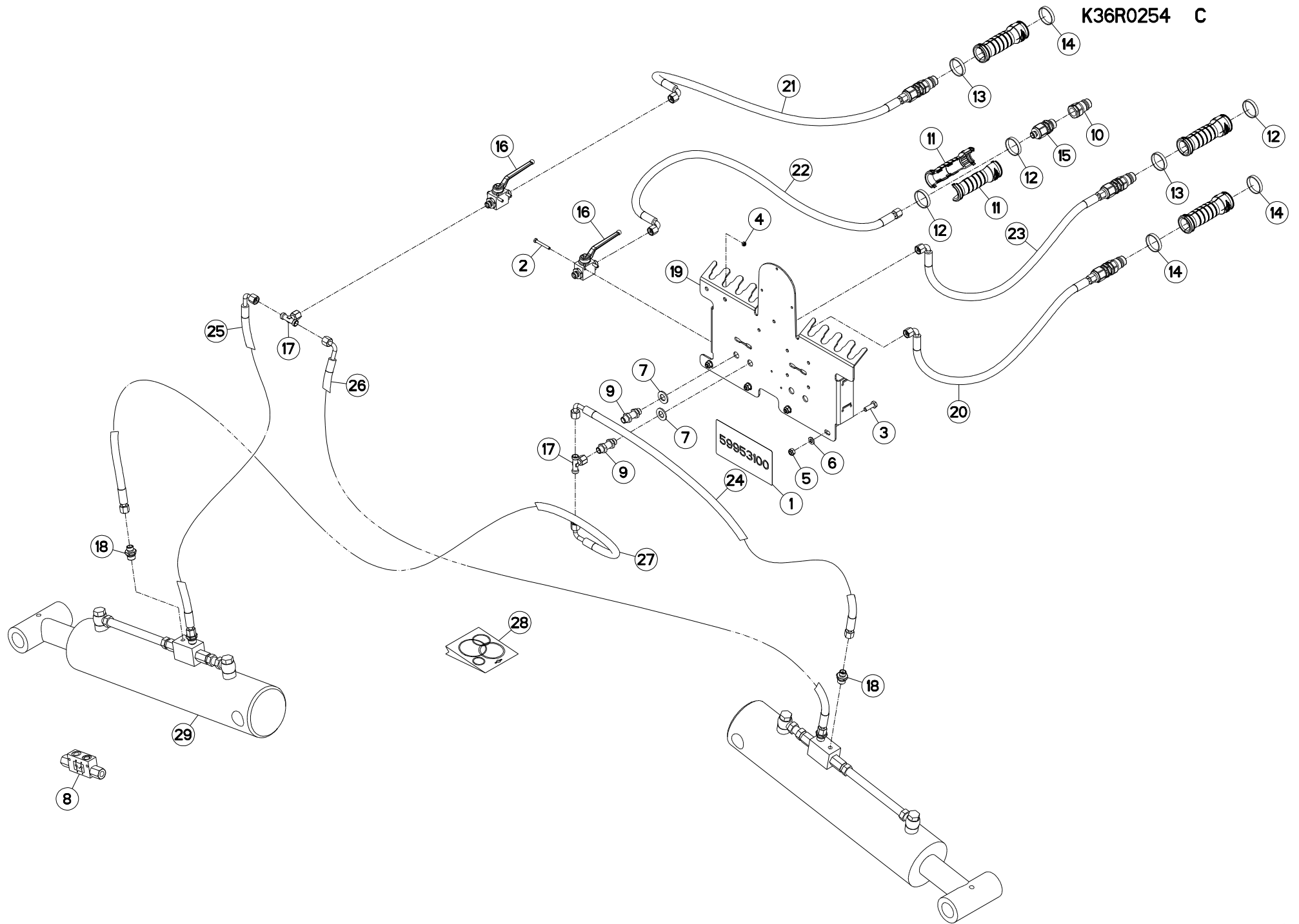
CHASSIS REPLIABLE TELESCOPIQUE

TELESCOPIC AND FOLDING FRAME

TELESKOP-KLAPPAHRMEN

TELAIO TELESCOPICO RPIEGABILE

Rep	Nr	Qt	Designation	Description	Bezeichnung	Referenza	Remarque - Remark - Bemerkung - Osservazioni
049	K3612230	004	CALE CENTREUR RT	SHIM	DISTANZPLATTE	SPESSORE	
050	K3612400	002	GUIDE	GUIDE	FUEHRUNG	GUIDA	
051	K3612850	002	CALE	SHIM	DISTANZPLATTE	SPESSORE	
052	K3651530	002	PLATINE FIXATION TURBINE RT	PLATE, MOUNTING	TRAGPLATTE	PIASTRA-SUPPORTO	
053	K3651541	001	CHASSIS	CHASSIS	HAUPTRAHMEN	TELAIO	
054	K5705040	001	TOURILLON	PIN	BOLZEN	PERNO	
055	K9A045CE	001	PICTO.SECU.V	DECAL, SAFETY, V	PIKTOGR. SICHERHEITS, V	ADHESIVO DI SICUREZZA (VERT.)	
056	K9A046CE	001	PICTO.SECU.H	DECAL, SAFETY, H	PIKTOGR. SICHERHEITS, H	ADHESIVO DI SICUREZZA (ORIZ.)	
057	N1504260	001	SUPPORT	SUPPORT	TRAEGER	SUPPORTO	
058	N1504270	001	SUPPORT	SUPPORT	TRAEGER	SUPPORTO	
059	N1504280	002	BRAS	ARM	ARM	BRACCIO	
060	N1504300	002	AXE D70 / LG245	PIN	ACHSE	ASSE	
061	N1504320	004	TIRANT DE REGLAGE M20X100 en F	TIE ROD	ZUGSTANGE	TIRANTE	
062	N1504330	002	AXE	PIN	ACHSE	ASSE	
063	N1504400	002	BRIDE	CLAMP	BUEGEL	STAFFA	
064	N1509010	002	AXE	PIN	ACHSE	ASSE	
065	N1509120	002	SUPPORT	SUPPORT	TRAEGER	SUPPORTO	
066	N01713B0	004	BROCHE	PIN, HITCH	ACHSE	PERNO	
067	N03383A0	004	TUBE	TUBE	ROHR	TUBO	





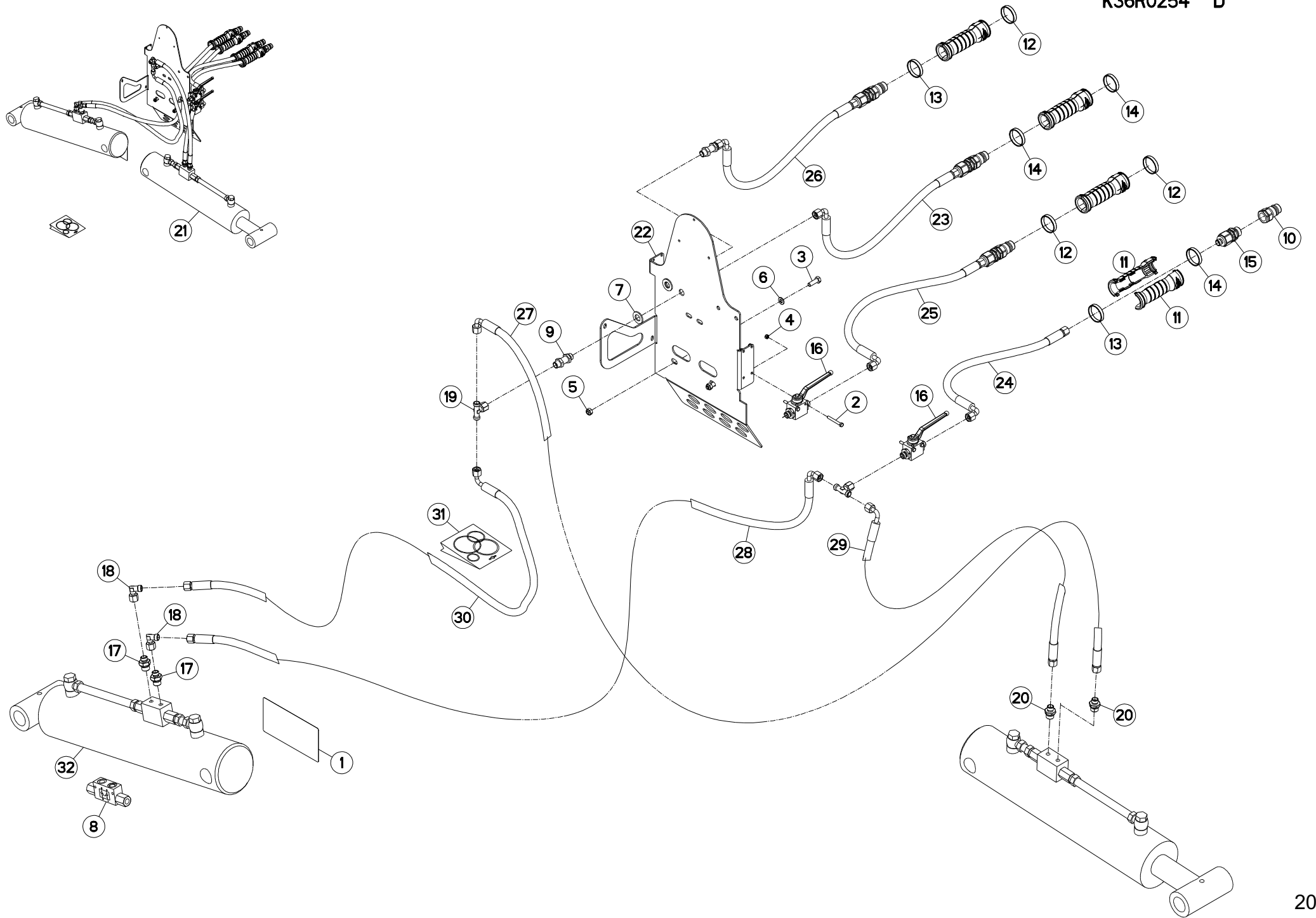
COMMANDE (CHASSIS)

CONTROL (FRAME)

BEDIENUNG (RAHMEN)

COMANDO (TELAIO)

Rep	Nr	Qt	Designation	Description	Bezeichnung	Referenza	Remarque - Remark - Bemerkung - Osservazioni
001	59953100	001	PICTOGR.VERROUILLAGE	PICTORIAL LOCKING	PIKTOGR.VERRIEGLUNG	ADESIVO	
002	80060541	004	VIS TETE HEXAGONALE FE/ZNXC3	HEXAGON HEAD SCREW FE/ZNXC3	SECHSKANTSCHRAUBE FE/ZNXC3	VITE TESTA ESAGONALE FE/ZNXC3	
003	80060826	004	VIS TETE HEXAGONALE FE/ZNXC3	HEAD HEX SCREW FE/ZNXC3	SECHSKANTSCHRAUBE FE/ZNXC3	VITE TESTA ESAGONALE FE/ZNXC3	
004	80200540	004	ECROU HEX.BAS AUTOFR.FE/ZNXC3	SELF-LOCKING NUT FE/ZNXC3	SELBSTSICHERND.MUTTER FE/ZNXC3	DADO AUTOBLOCCANTE FE/ZNXC3	
005	80200840	004	ECROU HEX.BAS AUTOFR.FE/ZNXC3	SELF-LOCKING NUT FE/ZNXC3	SELBSTSICHERND.MUTTER FE/ZNXC3	DADO AUTOBLOCCANTE FE/ZNXC3	
006	80250823	004	RONDELLE PLATE FE/ZNXC3	PLAIN WASHER FE/ZNXC3	SCHEIBE FE/ZNXC3	RONDELLA PIATTA FE/ZNXC3	
007	80251430	002	RONDELLE PLATE FE/ZNXC3	PLAIN WASHER M14	SCHEIBE FE/ZNXC3	RONDELLA PIATTA FE/ZNXC3	
008	82300102	002	CLAPET PILOTE	CHECK VALVE	KLAPPE	VALVOLA	[1]
009	82300810	002	UNION DOUBLE DE CLOISON NUE	BULKHEAD UNION	GERADE SCHOTTVERSCHRAUBUNG	CONNETTORE	
010	A4074001	004	COUPLEUR	COUPLER	KUPPLER	GIUNTO	
011	A4074069	008	DEMI POIGNÉE	HANDLE, HALF	HANDGRIFFHÄLFTE	MEZZO MANIGLIA	
012	A4074070	003	BAGUE ROUGE	BUSHING RED	HUELSE ROT	BOCCOLA ROSSO	
013	A4074084	002	BAGUE NOIRE	BUSHING BLACK	HUELSE SCHWARZ	BOCCOLA NERO	
014	A4074085	003	BAGUE BLEUE	BUSHING BLUE	HUELSE BLAU	BOCCOLA BLU	
015	A4074103	004	ADAPTATEUR	FITTING, HYDRAULIC, ADAPTER	ANBAUELEMENT	ADATTATORE	
016	A4075018	002	ROBINET 2 VOIES 1/4T+POIGNEE	VALVE, BALL	KUGELHAHN	ROBINETTO	
017	A4083203	002	TE TOURNANT NU FE/ZNXC3	ADJUSTABLE EQUAL TEE FE/ZNXC3	EINSTELLB.T VERSCHRAU.FE/ZNXC3	RACCORDO ORIENT.A T FE/ZNXC3	
018	A4080473	004	UNION MALE NUE FE/ZNXC3	FITTING, HYDRAULIC, UNION	VERBINDUNG	CONNETTORE	
019	K3603970	001	SUPPORT	SUPPORT	TRAEGER	SUPPORTO	
020	N02086A0	001	FLEXIBLE HYDRAULIQUE	HOSE, HYDRAULIC	HYDRAULIKSCHLAUCH	TUBO IDRAULICO FLESSIBILE	
021	N02086A0	001	FLEXIBLE HYDRAULIQUE	HOSE, HYDRAULIC	HYDRAULIKSCHLAUCH	TUBO IDRAULICO FLESSIBILE	
022	N02086A0	001	FLEXIBLE HYDRAULIQUE	HOSE, HYDRAULIC	HYDRAULIKSCHLAUCH	TUBO IDRAULICO FLESSIBILE	
023	N02086A0	001	FLEXIBLE HYDRAULIQUE	HOSE, HYDRAULIC	HYDRAULIKSCHLAUCH	TUBO IDRAULICO FLESSIBILE	
024	N02399A0	001	FLEX 1/4 0,90 14MFD 14MFC	HYDRAULIC HOSE	ZYLINDERSCHLAUCH	TUBO IN GOMMA	
025	N02399A0	001	FLEX 1/4 0,90 14MFD 14MFC	HYDRAULIC HOSE	ZYLINDERSCHLAUCH	TUBO IN GOMMA	
026	N02399A0	001	FLEX 1/4 0,90 14MFD 14MFC	HYDRAULIC HOSE	ZYLINDERSCHLAUCH	TUBO IN GOMMA	
027	N02399A0	001	FLEX 1/4 0,90 14MFD 14MFC	HYDRAULIC HOSE	ZYLINDERSCHLAUCH	TUBO IN GOMMA	
028	N02484A0	002	POCHETTE DE JOINTS	KPL SET OF SEALS	DICHTUNGSSATZ	SACCHE	
029	VNB0197B	002	VERIN HYDRAULIQUE DOUBLE EFFET	CYLINDER, HYDRAULIC	HYDRAULIKZYLINDER	CILINDRO	+ [1]





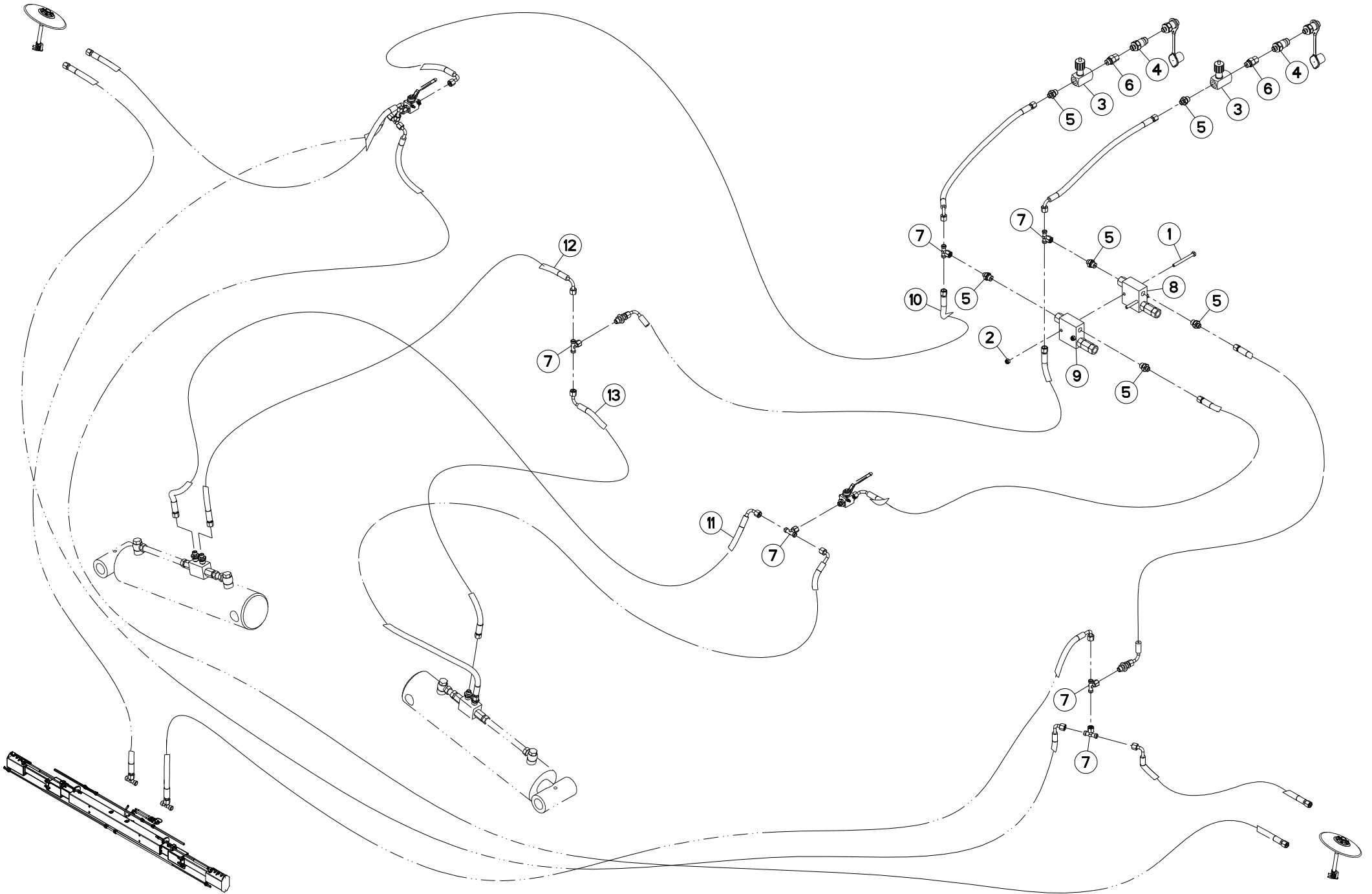
COMMANDE (CHASSIS)

CONTROL (FRAME)

BEDIENUNG (RAHMEN)

COMANDO (TELAIO)

Rep	Nr	Qt	Designation	Description	Bezeichnung	Referenza	Remarque - Remark - Bemerkung - Osservazioni
001	59953100	001	PICTOGR.VERROUILLAGE	PICTORIAL LOCKING	PIKTOGR.VERRIEGLUNG	ADESIVO	[1]
002	80060541	004	VIS TETE HEXAGONALE FE/ZNXC3	HEXAGON HEAD SCREW FE/ZNXC3	SECHSKANTSCHRAUBE FE/ZNXC3	VITE TESTA ESAGONALE FE/ZNXC3	[1]
003	80060826	002	VIS TETE HEXAGONALE FE/ZNXC3	HEAD HEX SCREW FE/ZNXC3	SECHSKANTSCHRAUBE FE/ZNXC3	VITE TESTA ESAGONALE FE/ZNXC3	[1]
004	80200540	004	ECROU HEX.BAS AUTOFR.FE/ZNXC3	SELF-LOCKING NUT FE/ZNXC3	SELBSTSICHERND.MUTTER FE/ZNXC3	DADO AUTOBLOCCANTE FE/ZNXC3	[1]
005	80200840	002	ECROU HEX.BAS AUTOFR.FE/ZNXC3	SELF-LOCKING NUT FE/ZNXC3	SELBSTSICHERND.MUTTER FE/ZNXC3	DADO AUTOBLOCCANTE FE/ZNXC3	[1]
006	80250823	002	RONDELLE PLATE FE/ZNXC3	PLAIN WASHER FE/ZNXC3	SCHEIBE FE/ZNXC3	RONDELLA PIATTA FE/ZNXC3	[1]
007	80251430	002	RONDELLE PLATE FE/ZNXC3	PLAIN WASHER M14	SCHEIBE FE/ZNXC3	RONDELLA PIATTA FE/ZNXC3	[1]
008	82300102	002	CLAPET PILOTE	CHECK VALVE	KLAPPE	VALVOLA	[2]
009	82300810	002	UNION DOUBLE DE CLOISON NUE	BULKHEAD UNION	GERADE SCHOTTVERSCHRAUBUNG	CONNETTORE	[1]
010	A4074001	004	COUPLEUR	COUPLER	KUPPLER	GIUNTO	[1]
011	A4074069	008	DEMI POIGNÉE	HANDLE, HALF	HANDGRIFFHÄLFTE	MEZZO MANIGLIA	[1]
012	A4074070	003	BAGUE ROUGE	BUSHING RED	HUELSE ROT	BOCCOLA ROSSO	[1]
013	A4074084	002	BAGUE NOIRE	BUSHING BLACK	HUELSE SCHWARZ	BOCCOLA NERO	[1]
014	A4074085	003	BAGUE BLEUE	BUSHING BLUE	HUELSE BLAU	BOCCOLA BLU	[1]
015	A4074103	004	ADAPTATEUR	FITTING, HYDRAULIC, ADAPTER	ANBAUELEMENT	ADATTATORE	[1]
016	A4075018	002	ROBINET 2 VOIES 1/4T+POIGNEE	VALVE, BALL	KUGELHAHN	ROBINETTO	[1]
017	A4080473	002	UNION MALE NUE FE/ZNXC3	FITTING, HYDRAULIC, UNION	VERBINDUNG	CONNETTORE	[1]
018	A4082711	002	COUDE TOURNANT	ADJUSTABLE MALE STUD ELBOW	EINSTELLBARE WINKEL STUTZEN	GIUNZIONE A 90°ORIENTABILE ZBC	[1]
019	A4083203	002	TE TOURNANT NU FE/ZNXC3	ADJUSTABLE EQUAL TEE FE/ZNXC3	EINSTELLB.T VERSCHRAU.FE/ZNXC3	RACCORDO ORIENT.A T FE/ZNXC3	[1]
020	A4080473	002	UNION MALE NUE FE/ZNXC3	FITTING, HYDRAULIC, UNION	VERBINDUNG	CONNETTORE	[1]
021	K3603991	001	COMMANDE HYDRAULIQUE RT E	SYSTEM, ACTUATION	BEDIENUNG	COMANDO	+ [1]
022	K3658550	001	SUPPORT	SUPPORT	TRAEGER	SUPPORTO	[1]
023	N02086A0	001	FLEXIBLE HYDRAULIQUE	HOSE, HYDRAULIC	HYDRAULIKSCHLAUCH	TUBO IDRAULICO FLESSIBILE	[1]
024	N02086A0	001	FLEXIBLE HYDRAULIQUE	HOSE, HYDRAULIC	HYDRAULIKSCHLAUCH	TUBO IDRAULICO FLESSIBILE	[1]
025	N02086A0	001	FLEXIBLE HYDRAULIQUE	HOSE, HYDRAULIC	HYDRAULIKSCHLAUCH	TUBO IDRAULICO FLESSIBILE	[1]
026	N02086A0	001	FLEXIBLE HYDRAULIQUE	HOSE, HYDRAULIC	HYDRAULIKSCHLAUCH	TUBO IDRAULICO FLESSIBILE	[1]
027	N02399A0	001	FLEX 1/4 0,90 14MFD 14MFC	HYDRAULIC HOSE	ZYLINDERSCHLAUCH	TUBO IN GOMMA	[1]
028	N02399A0	001	FLEX 1/4 0,90 14MFD 14MFC	HYDRAULIC HOSE	ZYLINDERSCHLAUCH	TUBO IN GOMMA	[1]
029	N02399A0	001	FLEX 1/4 0,90 14MFD 14MFC	HYDRAULIC HOSE	ZYLINDERSCHLAUCH	TUBO IN GOMMA	[1]
030	N02399A0	001	FLEX 1/4 0,90 14MFD 14MFC	HYDRAULIC HOSE	ZYLINDERSCHLAUCH	TUBO IN GOMMA	[1]
031	N02484A0	002	POCHETTE DE JOINTS	KPL SET OF SEALS	DICHTUNGSSATZ	SACCHE	[1]
032	VNB0197B	002	VERIN HYDRAULIQUE DOUBLE EFFET	CYLINDER, HYDRAULIC	HYDRAULIKZYLINDER	CILINDRO	[1]+[2]





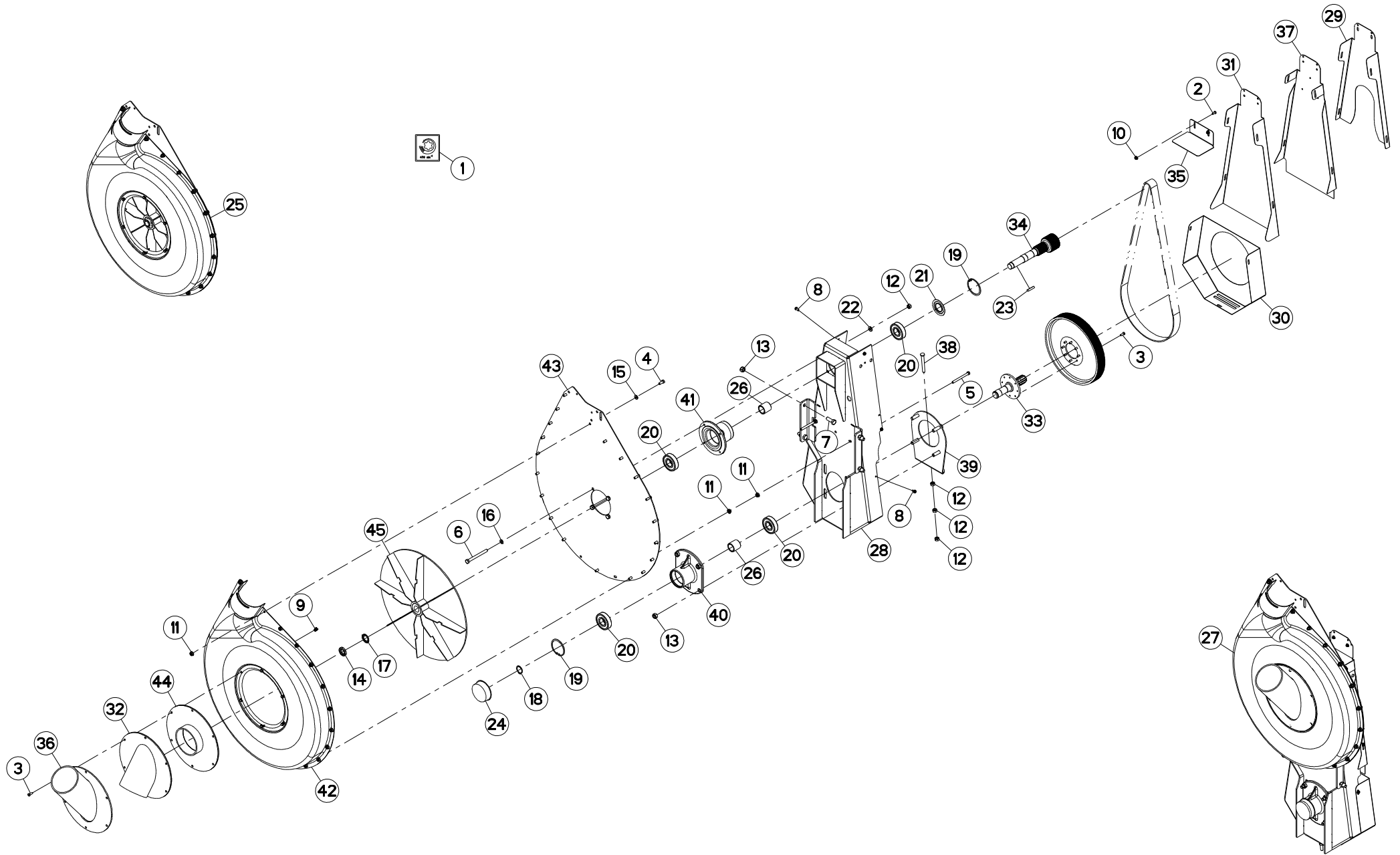
COMMANDE HYDRAULIQUE

HYDRAULIC CONTROL

HYDRAULISCHE BEDIENUNG

COMANDO IDRAULICO

Rep	Nr	Qt	Designation	Description	Bezeichnung	Referenza	Remarque - Remark - Bemerkung - Osservazioni
001	80060858	002	VIS TETE HEXAGONALE FE/ZNXC3	HEXAGON HEAD SCREW FE/ZNXC3	SECHSKANTSCHRAUBE FE/ZNXC3	VITE TESTA ESAGONALE FE/ZNXC3	
002	80200830	002	ECROU HEX.AUTOFREINE FE/ZNXC3	SELFLOCKING NUT FE/ZNXC3	SELBSTSICHERNDE MUTT.FE/ZNXC3	DADO AUTOBLOCCANTE FE/ZNXC3	
003	A4072017	002	LIMITEUR DEBIT UNIDIR. 3/8 REG	DELIVERY LIMITER	MENGEN BEGRENZER	LIMITATORE DI PORTATA 3/8	
004	A4074017	002	COUPLEUR MALE	CONNECTOR MALE	KUPPLUNGSTECKER	INNESTO M16X150	
005	A4080473	006	UNION MALE NUE FE/ZNXC3	FITTING, HYDRAULIC, UNION	VERBINDUNG	CONNETTORE	
006	A4080521	002	ADAPTATEUR MALE	SWIVEL CONNECTOR	EINSTELLBARER EINSCHRAUBSTUTZE	ADATTATORE ZBC	
007	A4083203	008	TE TOURNANT NU FE/ZNXC3	ADJUSTABLE EQUAL TEE FE/ZNXC3	EINSTELLB.T VERSCHRAU.FE/ZNXC3	RACCORDO ORIENT.A T FE/ZNXC3	
008	K3612950	001	BLOC	BLOCK	BLOCK	BLOCCO	
009	K3612960	001	BLOC	BLOCK	BLOCK	BLOCCO	
010	N01726B0	001	FLEXIBLE HYDRAULIQUE _	HOSE, HYDRAULIC	HYDRAULIKSCHLAUCH	TUBO IDRAULICO FLESSIBILE	
011	N01726B0	001	FLEXIBLE HYDRAULIQUE _	HOSE, HYDRAULIC	HYDRAULIKSCHLAUCH	TUBO IDRAULICO FLESSIBILE	
012	N01726B0	001	FLEXIBLE HYDRAULIQUE _	HOSE, HYDRAULIC	HYDRAULIKSCHLAUCH	TUBO IDRAULICO FLESSIBILE	
013	N01726B0	001	FLEXIBLE HYDRAULIQUE _	HOSE, HYDRAULIC	HYDRAULIKSCHLAUCH	TUBO IDRAULICO FLESSIBILE	





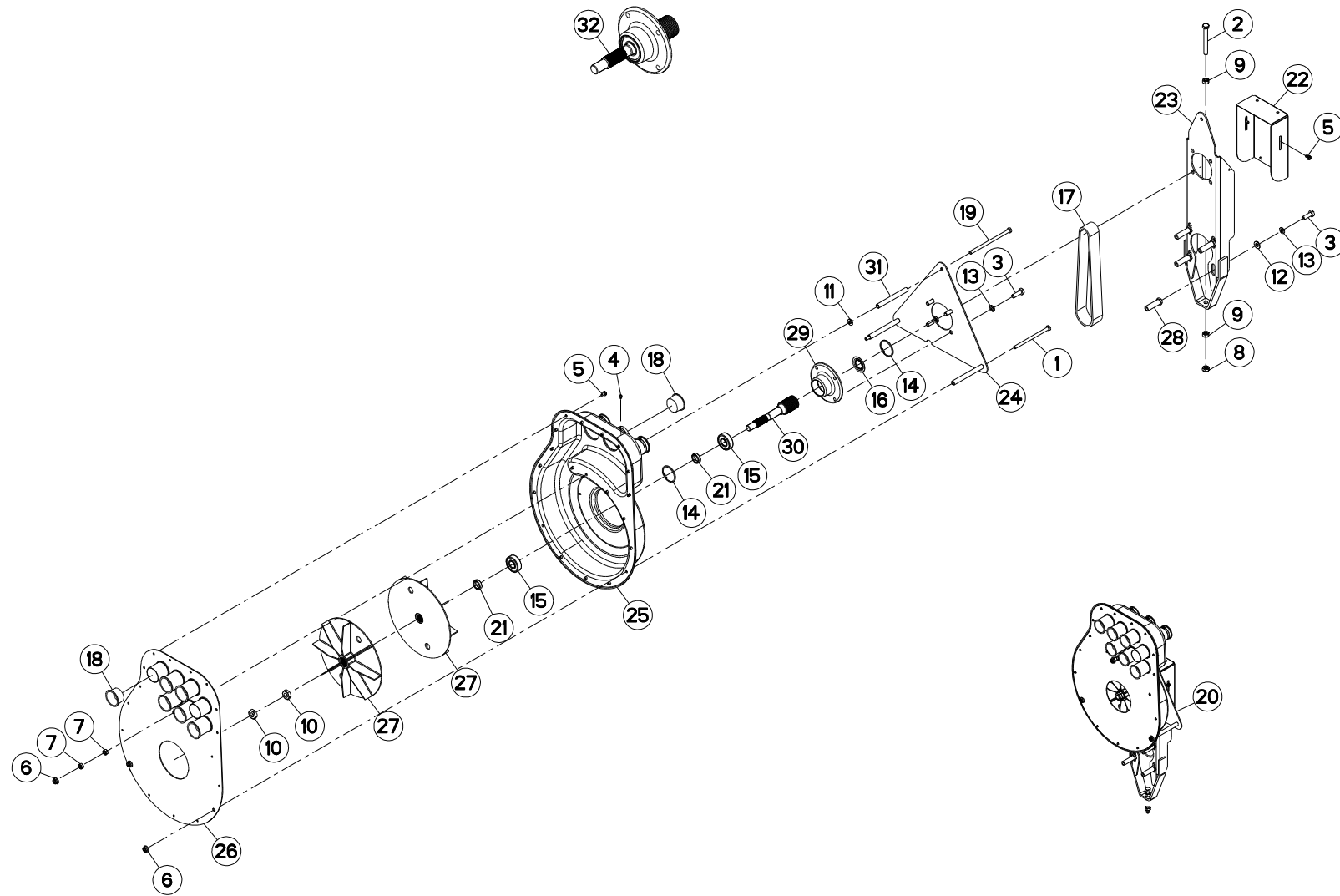
VENTILATEUR (PM20-D125)

FAN (PM20-D125)

LÜFTER (PM20-D125)

VENTILATORE (PM20-D125)

Rep	Nr	Qt	Designation	Description	Bezeichnung	Referenza	Remarque - Remark - Bemerkung - Osservazioni
001	09974500	001	ETIQ.ADH.	DECAL	AUFKLEBER	ADESIVO	[1]
002	80060612	002	VIS TETE HEXAGONALE FE/ZNXC3	HEXAGON HEAD SCREW FE/ZNXC3	SECHSKANTSCHRAUBE FE/ZNXC3	VITE TESTA ESAGONALE FE/ZNXC3	[1]
003	80060616	014	VIS TETE HEXAGONALE FE/ZNXC3	HEXAGON HEAD SCREW FE/ZNXC3	SECHSKANTSCHRAUBE FE/ZNXC3	VITE TESTA ESAGONALE FE/ZNXC3	[1][2]
004	80060820	020	VIS TETE HEXAGONALE FE/ZNXC3	HEXAGON HEAD SCREW FE/ZNXC3	SECHSKANTSCHRAUBE FE/ZNXC3	VITE TESTA ESAGONALE FE/ZNXC3	[2]
005	80060890	002	VIS TETE HEXAGONALE INOX	HEXAGON HEAD SCREW INOX	SECHSKANTSCHRAUBE INOX	VITE A TESTA ESAGONALE INOX	[2]
006	80061093	004	VIS TETE HEXAGONALE FE/ZNXC3	HEXAGON HEAD SCREW FE/ZNXC3	SECHSKANTSCHRAUBE FE/ZNXC3	VITE TESTA ESAGONALE FE/ZNXC3	[2]
007	80061236	004	VIS TETE HEXAGONALE FE/ZNXC3	HEXAGON HEAD SCREW FE/ZNXC3	SECHSKANTSCHRAUBE FE/ZNXC3	VITE TESTA ESAGONALE FE/ZNXC3	[1]
008	80190612	007	VIS AUTOTARAU.FE/ZNXC3 TAPTITE	SELF-CUTTING SCREW FE/ZNXC3	GEWINDE-SCHNEIDSCHRAU.FE/ZNXC3	BULLONE FE/ZNXC3	[1]
009	80200655	006	ECROU CAGE	CAGE NUT	KAEFIG MUTTER	DADO IN GABBIA	[2]
010	80200665	002	ECROU HEXAG.AUTOBL.FE/ZNXC3	UNDERSERRAT.S.LOC.NUT FE/ZNXC3	SPERRZAHN-BUNDMUTTER FE/ZNXC3	DADO FE/ZNXC3	[1]
011	80200865	026	ECROU HEXAG.AUTOBL.FE/ZNXC3	UNDERSERRAT.S.LOC.NUT FE/ZNXC3	SPERRZAHN-BUNDMUTTER FE/ZNXC3	DADO FE/ZNXC3	[1][2]
012	80201070	007	ECROU HEXAGONAL FE/ZNXC3	NUT FE/ZNXC3	SECHSKANTMUTTER FE/ZNXC3	DADO FE/ZNXC3	[1][2]
013	80201240	008	ECROU HEX.BAS AUTOFR.FE/ZNXC3	SELF-LOCKING NUT FE/ZNXC3	SELBSTSICHERND.MUTTER FE/ZNXC3	DADO AUTOBLOCCANTE FE/ZNXC3	[1]
014	80202518	001	ECROU A ENCOCHES	SLOTTED ROUND NUT	NUTMUTTER	GHIERA	[2]
015	80250920	020	RONDELLE PLATE FE/ZNXC3	PLAIN WASHER FE/ZNXC3	SCHEIBE FE/ZNXC3	RONDELLA PIATTA FE/ZNXC3	[2]
016	80271001	004	RONDELLE EVENTAIL FLZNNC	SERRATED LOCK WASHER FLZNNC	FAECHERSCHEIBE FLZNNC	RONDELLA VENTAGLIO FLZNNC	[2]
017	80293520	001	RONDELLE-FREIN	SPIDER WASHER MB- 5	SICHERUNGSBLECH	RONDELLA-FRENO	[2]
018	80583000	001	CIRCLIP EXTERIEUR	ELASTIC RING	SICHERUNGSRING	ANELLO	[1]
019	80597200	002	CIRCLIP INTERIEUR	RETAINING RING	SICHERUNGSRING	ANELLO	[1][2]
020	81003095	004	ROULEMENT A BILLES	BEARING, BALL	KUGELLAGER	CUSCINETTO	[1][2]
021	82153772	001	ANNEAU NILOS	FLEXIBLE AXIAL SEAL WASHER	FEDERNDE AXIALDICHTSCHEIBE	ANELLO	[2]
022	80251021	004	RONDELLE PLATE FE/ZNXC3	PLAIN WASHER M10	SCHEIBE FE/ZNXC3	RONDELLA PIATTA FE/ZNXC3	[2]
023	80650815	001	CLAVETTE PARALLELE	KEY, PARALLEL	PASSFEDER	CHIAVETTA	[2]
024	A620236	001	BOUCHON ROUGE 86,2	DUST	SCHALE	TAPPO PLASTICA 82 REF.820	[1]
025	D00001A0	001	ENSEMBLE VENTILATEUR D'ASPIRA	ASSEMBLY	SATZ	INSIEME	[1]+[2]
026	FLA0966	002	ENTRETOISE	SPACER	DISTANZHUELSE	DISTANZIALE	[1][2]
027	K3601880	001	VENTILATEUR MA D125 POSE / ATT	FAN	VENTILATOR	VENTILATORE	+ [1]
028	K3601891	001	SUPPORT	SUPPORT	TRAEGER	SUPPORTO	[1]
029	K3601900	001	CARTER	HOUSING	GEHAEUSE	SCATOLA	OPT
030	K3601910	001	CARTER	HOUSING	GEHAEUSE	SCATOLA	[1]
031	K3601940	001	CARTER	HOUSING	GEHAEUSE	SCATOLA	OPT
032	K3602390	001	FLASQUE	FLANGE	FLANSCH	FLANGIA	OPT
033	K3619780	001	AXE CANNELE	PIN	ACHSE	ASSE	[1]
034	K3623980	001	AXE	PIN	ACHSE	ASSE	[2]
035	K3629970	001	EQUERRE	GUSSET, CORNER	WINKEL	SQUADRA	[1]
036	K3646070	001	FLASQUE	FLANGE	FLANSCH	FLANGIA	OPT
037	K3653410	001	CARTER	HOUSING	GEHAEUSE	SCATOLA	OPT
038	N1501020	001	VIS	SCREW	SCHRAUBE	VITE	[1]
039	N00003A0	001	TENDEUR	TENSIONER	SPANNER	TENDITORE	[1]
040	N00009B0	001	PALIER	PILLOW BLOCK	LAGERGEHAEUSE	SUPPORTO	[1]
041	N00010B0	001	PALIER	PILLOW BLOCK	LAGERGEHAEUSE	SUPPORTO	[2]
042	N00022A0	001	FLANC	SIDE	SEITE	FIANCO	[2]
043	N00023A0	001	TOLE	SHEET	BLECH	TELA	[2]
044	N00024A0	001	FLASQUE	FLANGE	FLANSCH	FLANGIA	OPT
045	VEX0304B	001	ROUE	WHEEL	RAD	RUOTA	[2]





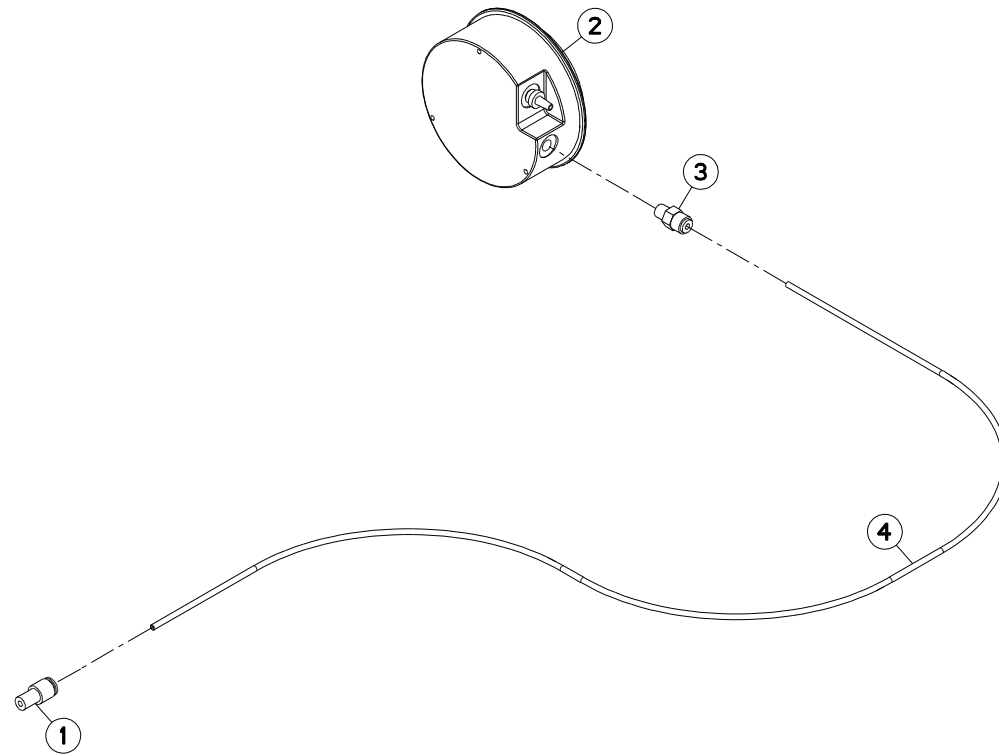
SOUFFLERIE

BLOWER

DRUCK

TURBINA

Rep	Nr	Qt	Designation	Description	Bezeichnung	Referenza	Remarque - Remark - Bemerkung - Osservazioni
001	80060896	002	VIS TETE HEXAGONALE INOX	HEXAGON HEAD SCREW INOX	SECHSKANTSCHRAUBE INOX	VITE A TESTA ESAGONALE INOX	[1]
002	80061061	001	VIS TETE HEXAGONALE FE/ZNXC3	HEXAGON HEAD SCREW FE/ZNXC3	SECHSKANTSCHRAUBE FE/ZNXC3	VITE TESTA ESAGONALE FE/ZNXC3	[1]
003	80061073	008	VIS TETE HEXAGONALE FE/ZNXC3	HEXAGON HEAD SCREW FE/ZNXC3	SECHSKANTSCHRAUBE FE/ZNXC3	VITE TESTA ESAGONALE FE/ZNXC3	[1]
004	80190309	003	VIS A TOLE T/CYL.BOMB.INOX	PEN HEAD TAPPING SCREW INOX	LINSEN-BLECHSCHRAUBE INOX	VITE INOX	
005	80190610	019	VIS AUTOTARAU.FE/ZNXC3 TAPTITE	SELF-CUTTING SCREW FE/ZNXC3	GEWINDE-SCHNEIDSCHRAU.FE/ZNXC3	BULLONE FE/ZNXC3	[1]
006	80200865	003	ECROU HEXAG.AUTOBL.FE/ZNXC3	UNDERSERRAT.S.LOC.NUT FE/ZNXC3	SPERRZAHN-BUNDMUTTER FE/ZNXC3	DADO FE/ZNXC3	[1]
007	80200870	002	ECROU HEXAGONAL FE/ZNXC3	NUT FE/ZNXC3	SECHSKANTMUTTER FE/ZNXC3	DADO FE/ZNXC3	[1]
008	80201040	001	ECROU HEX.BAS AUTOFR.FE/ZNXC3	SELF LOCKING NUT FE/ZNXC3	SELBSTSICHERND.MUTTER FE/ZNXC3	DADO AUTOBLOCCANTE FE/ZNXC3	[1]
009	80201070	002	ECROU HEXAGONAL FE/ZNXC3	NUT FE/ZNXC3	SECHSKANTMUTTER FE/ZNXC3	DADO FE/ZNXC3	[1]
010	80201605	002	ECROU HEXAGONAL BAS FE/ZNXC3	NUT FE/ZNXC3	SECHSKANTMUTTER FE/ZNXC3	DADO FE/ZNXC3	[1]
011	80250920	003	RONDELLE PLATE FE/ZNXC3	PLAIN WASHER FE/ZNXC3	SCHEIBE FE/ZNXC3	RONDELLA PIATTA FE/ZNXC3	[1]
012	80251021	004	RONDELLE PLATE FE/ZNXC3	PLAIN WASHER M10	SCHEIBE FE/ZNXC3	RONDELLA PIATTA FE/ZNXC3	[1]
013	80271001	008	RONDELLE EVENTAIL FLZNNC	SERRATED LOCK WASHER FLZNNC	FAECHERSCHEIBE FLZNNC	RONDELLA VENTAGLIO FLZNNC	[1]
014	80594700	002	CIRCLIP INTERIEUR	ELASTIC RING	SICHERUNGSRING	ANELLO	[2]
015	81002051	002	ROULEMENT A BILLES	BEARING, BALL	KUGELLAGER	CUSCINETTO	[2]
016	82152548	001	ANNEAU NILOS	FLEXIBLE AXIAL SEAL WASHER	FEDERDE AXIALDICHTSCHEIBE	ANELLO	[2]
017	83152030	001	COURROIE STRIEE	POWERBAND	RILLENBAND	CINGHIA	[1]
018	B0000005	009	BOUCHON ROUGE 44,7	PLUG	VERSCHLUSSSCHRAUBE	TAPPO	[1]
019	B0000973	001	VIS H M 8X150 INOX	HEXAGON SCREW	SECHSKANTSCHRAUBE	VITE	[1]
020	D00002A0	001	ENSEMBLE SOUFFLERIE STAND. IND	ASSEMBLY	SATZ	INSIEME	+ [1]
021	FLA1608	002	ENTRETOISE AXE VENTIL MICRO	SPACER	DISTANZHUELSE	DISTANZIALE ASSE VENTIL MICRO	[1][2]
022	K3600250	001	CARTER	HOUSING	GEHAEUSE	SCATOLA	[1]
023	K3623960	001	SUPPORT	SUPPORT	TRAEGER	SUPPORTO	[1]
024	N00002A0	001	PLAQUE AVANT VENTILATEUR MICRO	PLATE	PLATTE	PIASTRA DAVANTI VENTIL.MICRO	[1]
025	N00025C0	001	CORPS COLLE DE VENTILATEUR MIC	BODY	KÖRPER	CORPO	[1]
026	N00026A0	001	PLAQUE	PLATE	PLATTE	PIASTRA	[1]
027	N00034A0	002	TURBINE MICRO	TURBINE	GEBLAESE	TURBINA	[1]
028	N00110A0	004	HEXAGONE 18 LG=52,5 M10 ZBC	HEXAGON	SECHSECKIG	ESAGONALE	[1]
029	N00114B0	001	PALIER	BEARING, PILLOW BLOCK	LAGER	SUPPORTO	[2]
030	N00115C0	001	AXE	PIN	ACHSE	ASSE	[2]
031	N00126A0	003	ENTRETOISE	SPACER	DISTANZHUELSE	DISTANZIALE	[1]
032	N04114A0	001	MOYEU ASS SOUFFLERIE INDIVIDUE	HUB	NABE	MOZZO	[1]+[2]



MAXIMA 3 RT

L 9127>M 9999



K36R0012 D

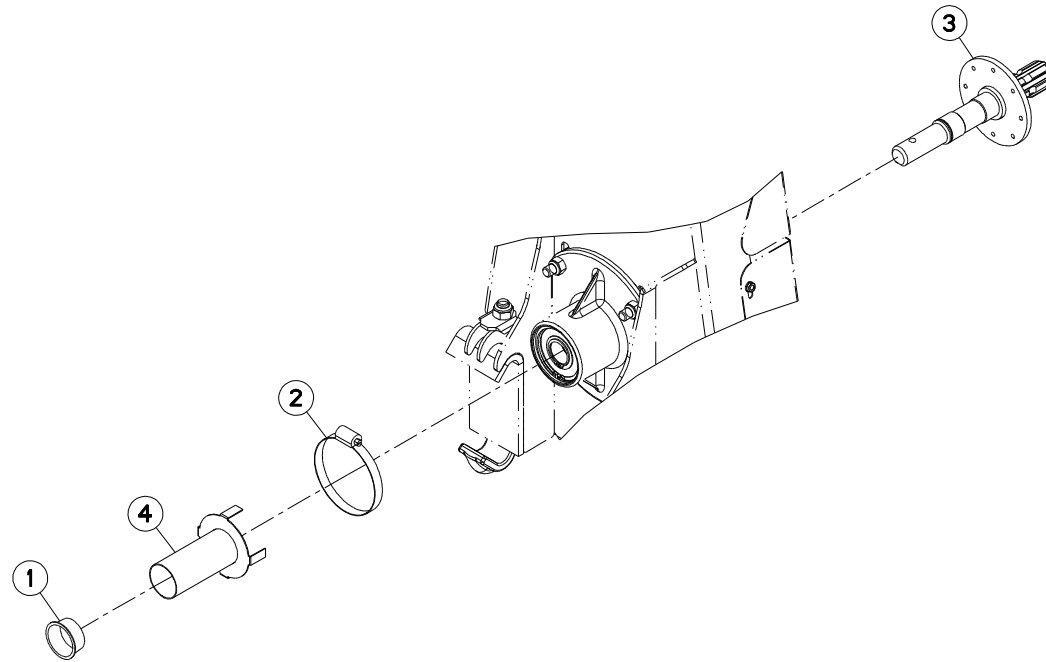
VACUOMÈTRE

VACUUM GAUGE

UNTERDRUCKMESSER

VACUOMETRO

Rep	Nr	Qt	Designation	Description	Bezeichnung	Referenza	Remarque - Remark - Bemerkung - Osservazioni
001	83330025	001	REDUCTION ENCLIQUETABLE	CONNECTING	VERBINDUNG	STAFFA	
002	83330029	001	MANOMETRE	MANOMETER	MANOMETER	MANOMETRO	
003	83600044	001	UNION INEGALE MALE	STRAIGHT SCREW-IN SCREW-JOINT	GERADE VERSCHRAUBUNG	RACCORDO	
004	83673000	001	TUYAU RILSAN INCOL 2,7X4	DUCT	SCHLAUCH	TUBO RILSAN INCOLORE 2,7X4	



MAXIMA 3 RT

L 9127>M 9999



K36R0092 B

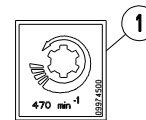
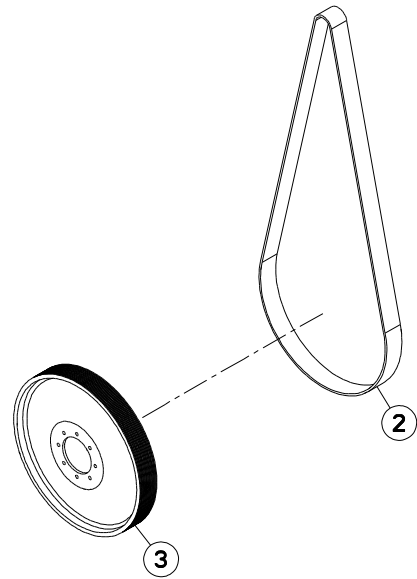
PRISE DE FORCE (ARRIERE)

POWER TAKE OFF (REAR)

ZAPFWELLE (HINTEN)

PRESA DI FORZA (POSTERIORE)

Rep	Nr	Qt	Designation	Description	Bezeichnung	Referenza	Remarque - Remark - Bemerkung - Osservazioni
001	83040188	001	BOUCHON D'OBTURATION	END PLUG	VERSCHLUSSSTOPFEN	TAPPO DI CHIUSURA	
002	83090080	001	COLLIER VIS SANS FIN INOX W4	COLLAR	HALTEBAND	COLLARE	
003	K3619790	001	AXE	PIN	ACHSE	ASSE	
004	VNB0128	001	PROTECTEUR ARBRE	GUARD	SCHUTZ	PROTEZIONE ALBERO	



MAXIMA 3 RT

L 9127>M 9999



K36R0256 A

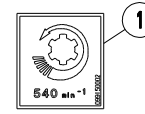
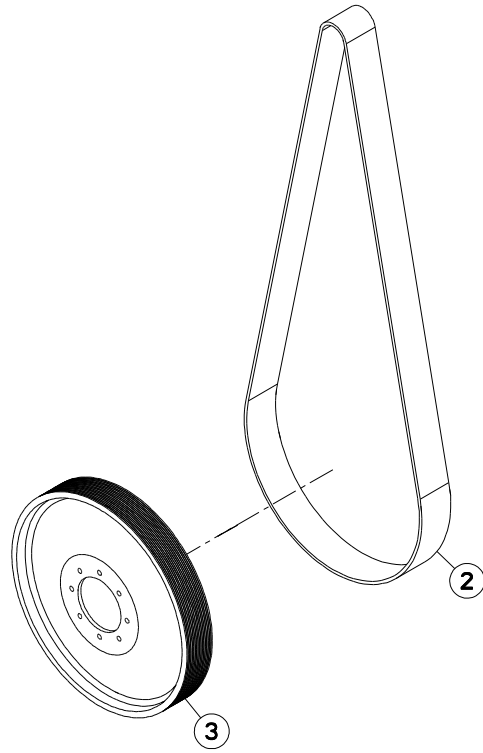
COLL.REGIME SOUFFLERIE (470MIN)

BLOWER SPEED KIT (470MIN)

SATZGEBLEASEDREHZAHL (470MIN)

KIT REGIME TURBINA (470MIN)

Rep	Nr	Qt	Designation	Description	Bezeichnung	Referenza	Remarque - Remark - Bemerkung - Osservazioni
001	09974500	001	ETIQ.ADH.	DECAL	AUFKLEBER	ADESIVO	
002	83152039	001	COURROIE STRIEE	POWERBAND	RILLENBAND	CINGHIA	
003	N1500970	001	POULIE	PULLEY	RIEMENSCHLEIBE	PULEGGIA	



MAXIMA 3 RT

L 9127>M 9999



K36R0095 B

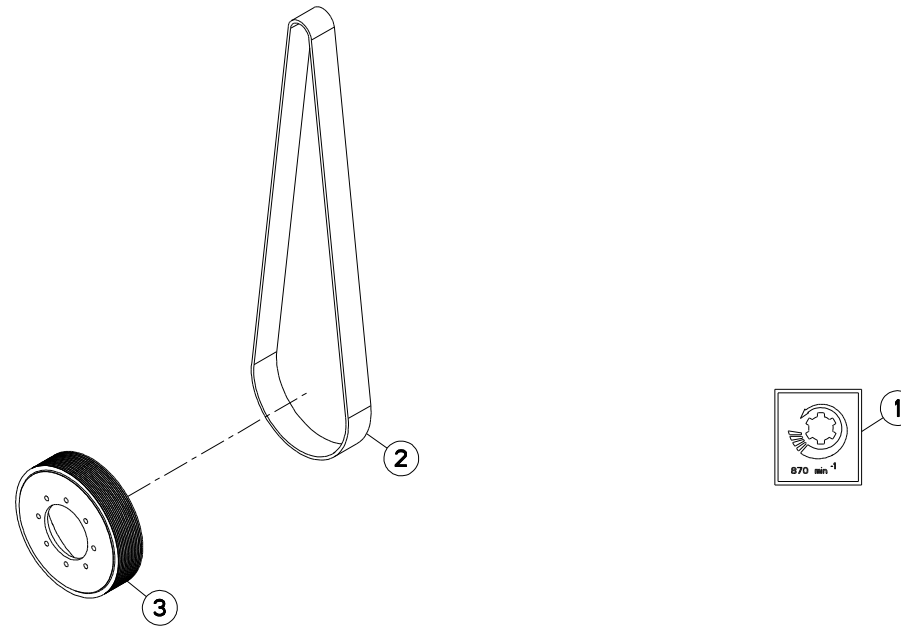
COLL.REGIME SOUFFLERIE (540MIN

BLOWER SPEED KIT (540MIN-1)

GEBLEASEDREHZAHLSATZ (540MIN-1

KIT REGIME TURBINA (540MIN-1)

Rep	Nr	Qt	Designation	Description	Bezeichnung	Referenza	Remarque - Remark - Bemerkung - Osservazioni
001	09915000	001	ETIQ.ADHESIVE 540 MIN-1 A.G.	DECAL	AUFKLEBER	ADESIVO	
002	83152037	001	COURROIE STRIEE	POWERBAND	RILLENBAND	CINGHIA	
003	MLA0019	001	POULIE	PULLEY	RIEMENSCHLEIBE	PULEGGIA	



MAXIMA 3 RT

L 9127>M 9999



K36R0094 B

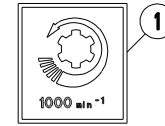
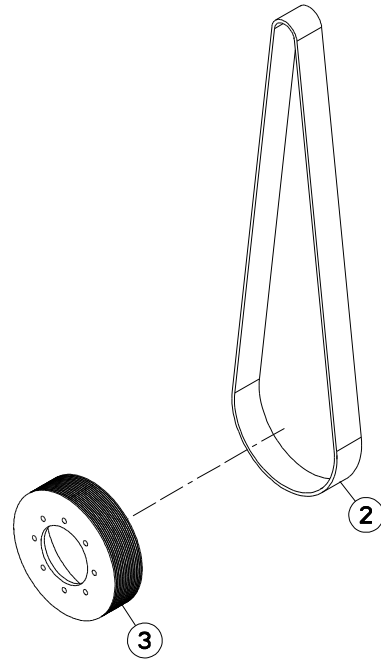
COLL.REGIME SOUFFLERIE (870MIN

BLOWER SPEED KIT (870MIN-1)

GEBLEASEDREHZAHLSATZ (870MIN-1

KIT REGIME TURBINA (870MIN-1)

Rep	Nr	Qt	Designation	Description	Bezeichnung	Referenza	Remarque - Remark - Bemerkung - Osservazioni
001	09974600	001	ETIQ.ADH.	DECAL	AUFKLEBER	ADESIVO	
002	83152036	001	COURROIE STRIEE	POWERBAND	RILLENBAND	CINGHIA	
003	N1500980	001	POULIE	PULLEY	RIEMENSCHLEIBE	PULEGGIA	



MAXIMA 3 RT

L 9127>M 9999



K36R0096 B

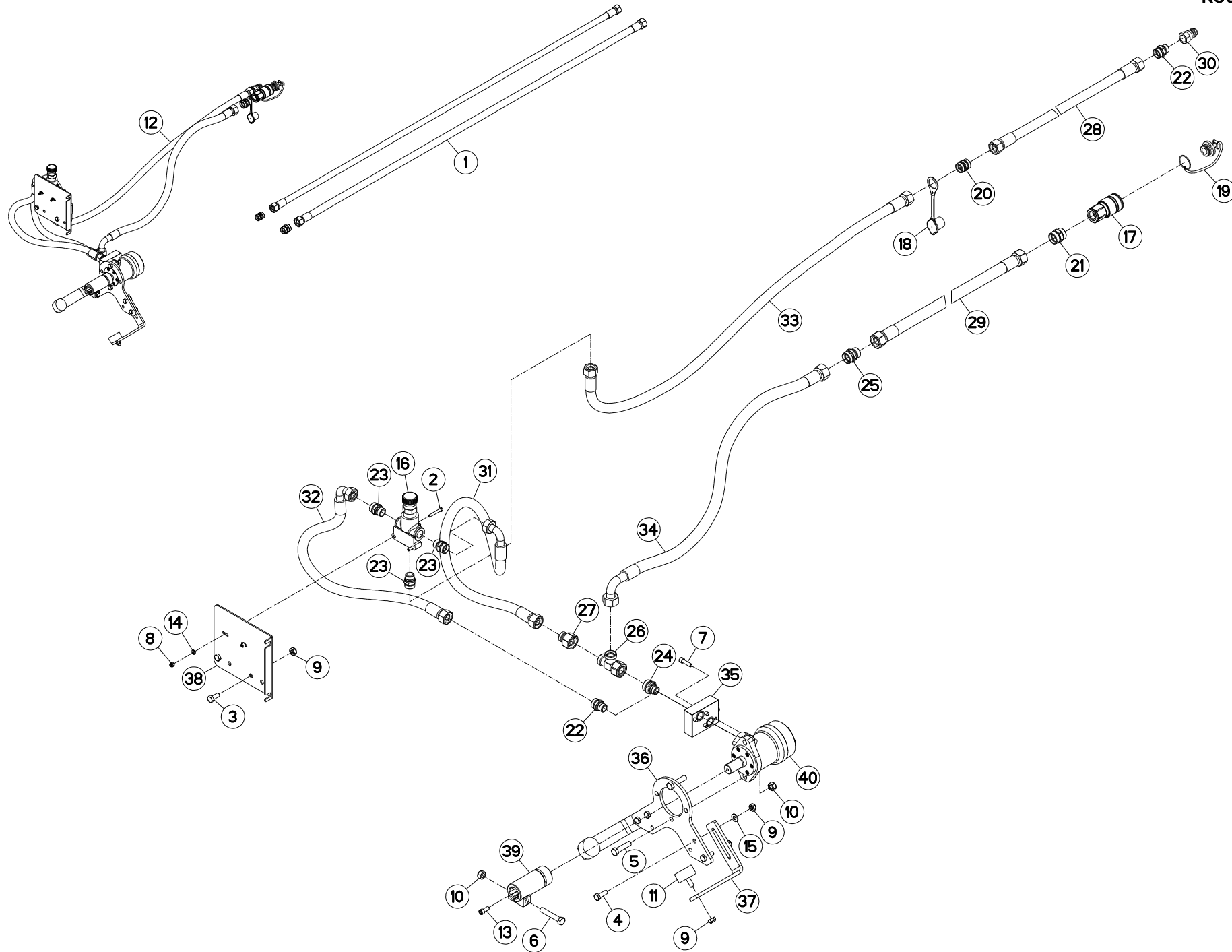
COLL.REGIME SOUFFLERIE (1000MI

BLOWER SPEED KIT (1000MIN-1)

GEBLEASEDREHZAHLSATZ (1000MIN-

KIT REGIME TURBINA (1000MIN-1)

Rep	Nr	Qt	Designation	Description	Bezeichnung	Referenza	Remarque - Remark - Bemerkung - Osservazioni
001	09915200	001	ETIQ.ADHESIVE 1000 MIN-1 A G.	DECAL 1000 MIN-1 LE.	AUFKLEBER 1000 MIN-1 LI.	ADESIVO	
002	83152036	001	COURROIE STRIEE	POWERBAND	RILLENBAND	CINGHIA	
003	MLR0020	001	POULIE	PULLEY	RIEMENSCHLEIBE	PULEGGIA	





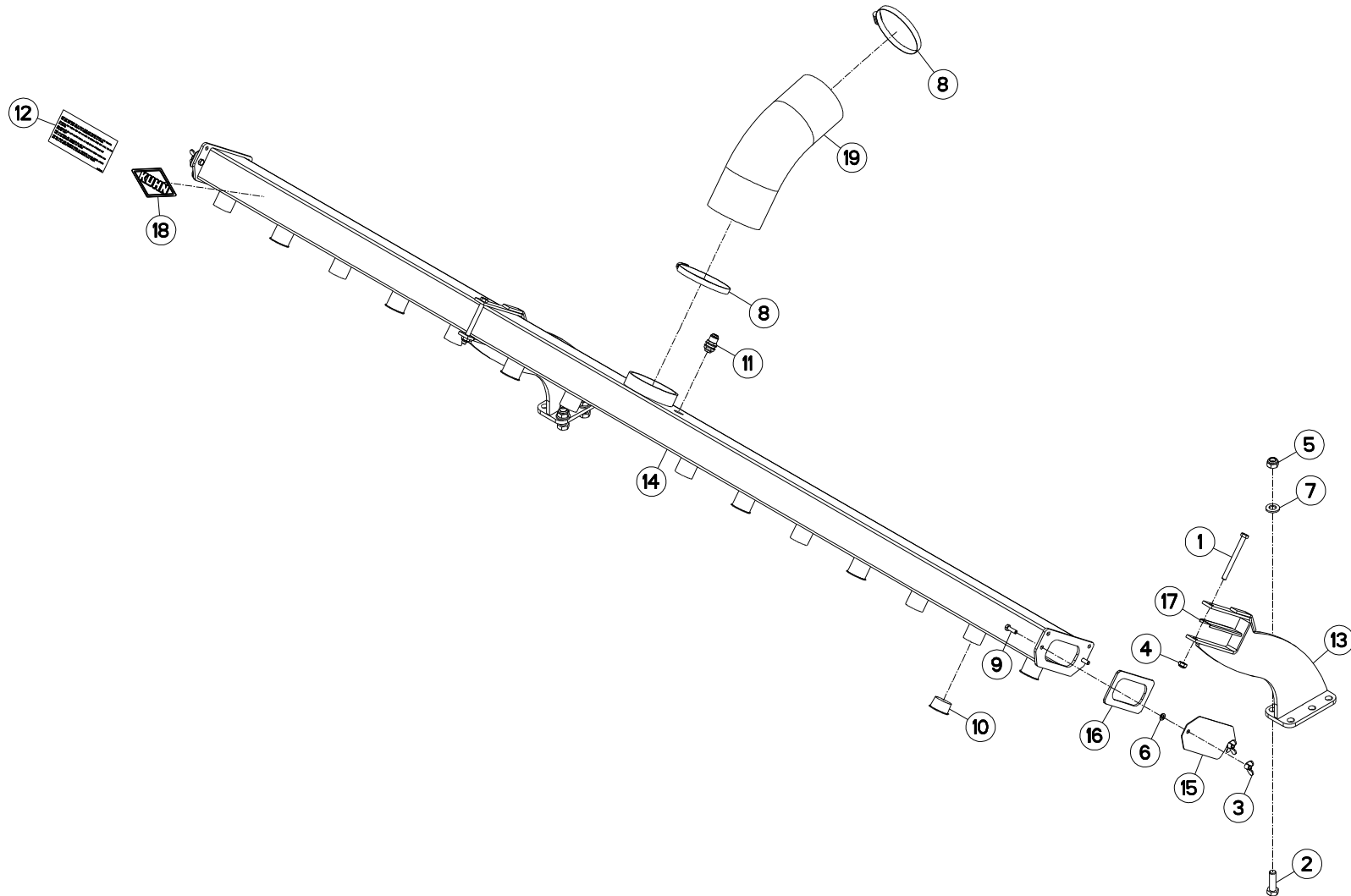
ENTRAINEMENT (HYDRAULIQUE)

DRIVE (HYDRAULIC)

ANTRIEB (HYDRAULIK)

TRASCINAMENTO (IDRAULICO)

Rep	Nr	Qt	Designation	Description	Bezeichnung	Referenza	Remarque - Remark - Bemerkung - Osservazioni
001	1676546	001	RALLONGE 2M HYDR.TURBINE SM	2M EXTENSION HOSE FOR TURB.	HYD.SCHLAUCHVERL. 2M	PROLARGAC 2M HIDRA TURBINA SM	+ [2] OPT
002	80060640	002	VIS TETE HEXAGONALE FE/ZNXC3	HEX. HEAD SCREW FE/ZNXC3	SECHSKANTSCHRAUBE FE/ZNXC3	VITE TESTA ESAGONALE FE/ZNXC3	[1]
003	80061026	002	VIS TETE HEXAGONALE FE/ZNXC3	HEXAGON HEAD SCREW FE/ZNXC3	SECHSKANTSCHRAUBE FE/ZNXC3	VITE TESTA ESAGONALE FE/ZNXC3	[1]
004	80061073	004	VIS TETE HEXAGONALE FE/ZNXC3	HEXAGON HEAD SCREW FE/ZNXC3	SECHSKANTSCHRAUBE FE/ZNXC3	VITE TESTA ESAGONALE FE/ZNXC3	[1]
005	80061249	002	VIS TETE HEXAGONALE FE/ZNXC3	HEXAGON HEAD SCREW FE/ZNXC3	SECHSKANTSCHRAUBE FE/ZNXC3	VITE TESTA ESAGONALE FE/ZNXC3	[1]
006	80061281	001	VIS TETE HEXAGONALE FE/ZNXC3	HEXAGON HEAD SCREW FE/ZNXC3	SECHSKANTSCHRAUBE FE/ZNXC3	VITE TESTA ESAGONALE FE/ZNXC3	[1]
007	80080831	004	VIS TETE CYL.SIX P.CR.FE/ZNXC3	HEX.SOCK.HEAD CAP SCR.FE/ZNXC3	ZYLINDERSCHR.INNENSEC.FE/ZNXC3	VITE A TESTA CILINDR. FE/ZNXC3	[1]
008	80200630	002	ECROU HEX.AUTOFREINE FE/ZNXC3	SELF LOCKING NUT FE/ZNXC3	SELBSTSICHERNDE MUTT.FE/ZNXC3	DADO AUTOBLOCCANTE FE/ZNXC3	[1]
009	80201040	008	ECROU HEX.BAS AUTOFR.FE/ZNXC3	SELF LOCKING NUT FE/ZNXC3	SELBSTSICHERND.MUTTER FE/ZNXC3	DADO AUTOBLOCCANTE FE/ZNXC3	[1]
010	80201240	003	ECROU HEX.BAS AUTOFR.FE/ZNXC3	SELF-LOCKING NUT FE/ZNXC3	SELBSTSICHERND.MUTTER FE/ZNXC3	DADO AUTOBLOCCANTE FE/ZNXC3	[1]
011	83030015	002	BUTEE ELASTIQUE	RUBBER STOP	GUMMIPUFFER	GOMMINO	[1]
012	1676545	001	ENTRAINEMENT HYDRAULIQUE	HYD FAN DRIVE	HYDRAULISCHEN ANTRIEB	TRASMISSIONE IDRAULICA SEMPL.	+ [1] OPT
013	80080820	001	VIS TETE CYL.SIX P.CR.FE/ZNXC3	HEX.SOCK.HEAD CAP SCR.FE/ZNXC3	ZYLINDERSCHR.INNENSEC.FE/ZNXC3	VITE A TESTA CILINDR. FE/ZNXC3	[1]
014	80250611	002	RONDELLE PLATE FE/ZNXC3	PLAIN WASHER M6 DIN 125 FE/ZNX	SCHEIBE FE/ZNXC3	RONDELLA PIATTA FE/ZNXC3	[1]
015	80251021	004	RONDELLE PLATE FE/ZNXC3	PLAIN WASHER M10	SCHEIBE FE/ZNXC3	RONDELLA PIATTA FE/ZNXC3	[1]
016	A4073003	001	REGULATEUR 3V.A CLAPET(BOUTON)	DELIVERY REGULATOR	MENGENTEILER	REGOLATORE 3 VIE	[1]
017	A4074002	001	COUPLEUR	COUPLER	KUPPLER	GIUNTO	[1]
018	A4074047	001	CAPUCHON COUPLEUR MALE	CAP MALE CONNECTOR	KAPPE KUPPLUNG STECKER	TAPPO PLASTICA	[1]
019	A4074064	001	CAPUCHON COUPLEUR FEMELLE	CAP FEMALE CONNECTOR	KAPPE KUPPLUNGSMUFFE	CAPPUCCIO	[1]
020	A4080309	001	UNION DOUBLE FE/ZN	STRAIGHT COUPLING FE/ZN	GERADE VERSCHRAUBUNG FE/ZN		[2]
021	A4080322	001	UNION DOUBLE FE/ZN	STRAIGHT COUPLING FE/ZN	GERADE VERSCHRAUBUNG FE/ZN		[2]
022	A4080439	002	UNION MALE	MALE STUD CONNECTOR	GERADER EINSCHRAUBSTUTZEN	GIUZIONE DIRITTA ZBC	[1]
023	A4080445	003	UNION MALE	MALE STUD CONNECTOR	GERADER EINSCHRAUBSTUTZEN	GIUZIONE DIRITTA FEZN/XC3	[1]
024	A4080462	001	UNION MALE	MALE STUD CONNECTOR	GERADER EINSCHRAUBSTUTZEN	GIUZIONE DIRITTA ZBC	[1]
025	A4080463	001	UNION MALE	MALE STUD CONNECTOR	GERADER EINSCHRAUBSTUTZEN	GIUZIONE DIRITTA ZBC	[1]
026	A4083108	001	TE ADAPTABLE RENVERSE	ADJ.MALE STUD TEE-STU.	EINSTELLB.T-VERSCHRAU.	TERMINALE A T ORIENTA.	[1]
027	A4085319	001	ADAPTATEUR REDUCTION FE/ZN	SWIVEL FITTING REDUCER FE/ZN	GERADE REDUZIER STUETZE FE/ZN	RIDIZIONE DIRITTA ZBC	[1]
028	A4924024	001	FLEXIBLE HYDRAULIQUE	HOSE, HYDRAULIC	HYDRAULIKSCHLAUCH	TUBO IDRAULICO FLESSIBILE	[2]<->2000
029	A4925054	001	FLEXIBLE HYDRAULIQUE	HOSE, HYDRAULIC	HYDRAULIKSCHLAUCH	TUBO IDRAULICO FLESSIBILE	[2]<->2000
030	A4074001	001	COUPLEUR	COUPLER	KUPPLER	GIUNTO	[1]
031	A4924106	001	FLEXIBLE HYDRAULIQUE	HOSE	SCHLAUCH	TUBO IN GOMMA	[1]<->1050
032	A4924106	001	FLEXIBLE HYDRAULIQUE	HOSE	SCHLAUCH	TUBO IN GOMMA	[1]<->1050
033	A4924250	001	FLEXIBLE HYDRAULIQUE HYDRAULIQ	HOSE, HYDRAULIC	HYDRAULIKSCHLAUCH	TUBO IDRAULICO FLESSIBILE	[1]<->2500
034	A4925011	001	FLEXIBLE HYDRAULIQUE	HYDRAULIC HOSE	HYDRAULIKSCHLAUCH	TUBO GOMMA	[1]<->1800 mm
035	K3602980	001	BLOC HYDRAULIQUE ANTI CAVITATI	MANIFOLD, HYDRAULIC	HYDRAULIK-STEUERBLOCK	BLOCCO IDRAULICO	[1]
036	K3602990	001	PLATINE	PLATE, MOUNTING	TRAGPLATTE	PIASTRA-SUPPORTO	[1]
037	K3603000	002	EQUERRE	GUSSET, CORNER	WINKEL	SQUADRA	[1]
038	K3603010	001	SUPPORT	SUPPORT	TRAEGER	SUPPORTO	[1]
039	K3615610	001	MANCHON ACCOUPLEMENT MOTEUR FE	SLEEVE	MUFFE	MANICOTTO	[1]
040	N1511810	001	MOTEUR HYDRAULIQUE	MOTOR, HYDRAULIC	MOTOR	MOTORE	[1]





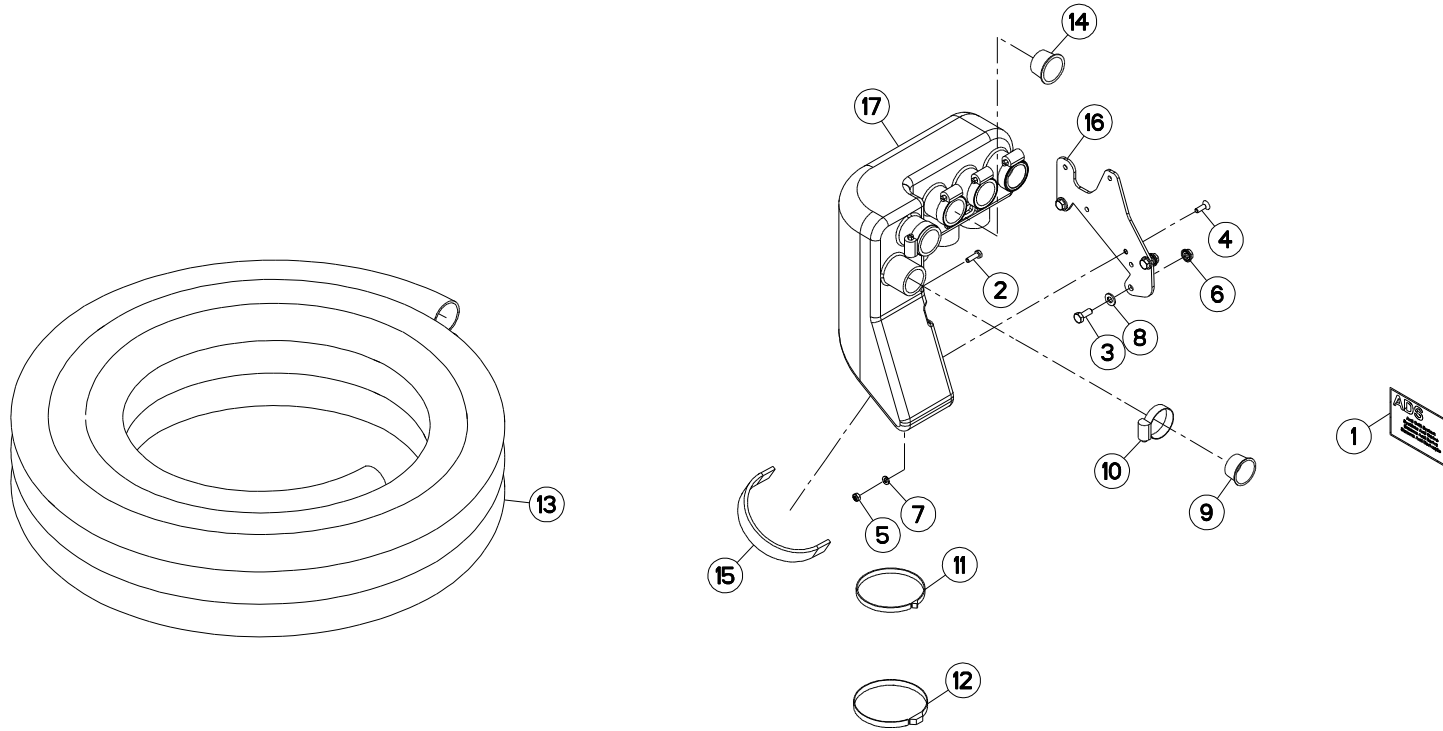
REPARTITEUR

2-WAY UNIT

VERTEILER

RIPARTITORE

Rep	Nr	Qt	Designation	Description	Bezeichnung	Referenza	Remarque - Remark - Bemerkung - Osservazioni
001	80061098	002	VIS TETE HEXAGONALE FE/ZNXC3	HEXAGON HEAD SCREW FE/ZNXC3	SECHSKANTSCHRAUBE FE/ZNXC3	VITE TESTA ESAGONALE FE/ZNXC3	
002	80061601	006	VIS TETE HEXAGONALE FE/ZNXC3	HEXAGON HEAD SCREW FE/ZNXC3	SECHSKANTSCHRAUBE FE/ZNXC3	VITE TESTA ESAGONALE FE/ZNXC3	
003	80200829	004	ECROU A OREILLES INOX	WING NUT INOX	FLUEGELMUTTER INOX	GALLETTO INOX	
004	80201040	002	ECROU HEX.BAS AUTOFR.FE/ZNXC3	SELF LOCKING NUT FE/ZNXC3	SELBSTSICHERND.MUTTER FE/ZNXC3	DADO AUTOBLOCCANTE FE/ZNXC3	
005	80201640	006	ECROU HEX.BAS AUTOFR.FE/ZNXC3	SELF-LOCKING NUT FE/ZNXC3	SELBSTSICHERND.MUTTER FE/ZNXC3	DADO AUTOBLOCCANTE FE/ZNXC3	
006	80250823	004	RONDELLE PLATE FE/ZNXC3	PLAIN WASHER FE/ZNXC3	SCHEIBE FE/ZNXC3	RONDELLA PIATTA FE/ZNXC3	
007	80281600	006	RONDELLE CONIQUE BLOC.FLZNNC	CONICAL SPRING WASHER FLZNNC	SPANNSCHEIBE FLZNNC	RONDELLA CONICA FLZNNC	
008	83090082	002	COLLIER VIS SANS FIN INOX W4	COLLAR	HALTEBAND	COLLARE	
009	80060826	004	VIS TETE HEXAGONALE FE/ZNXC3	HEAD HEX SCREW FE/ZNXC3	SECHSKANTSCHRAUBE FE/ZNXC3	VITE TESTA ESAGONALE FE/ZNXC3	
010	B0000005	007	BOUCHON ROUGE 44,7	PLUG	VERSCHLUSSSCHRAUBE	TAPPO	
011	B0000007	001	TRAVERSE DE CLOISON	SUPPORT TUBE	ROHRAUFNAHME VERBINDER	TRAVERSA	
012	FNB1261A	001	AUTOCOLLANT GAINE D'AIR	STICKER	AUFKL.	ADESIVO	
013	K3601820	002	SUPPORT	SUPPORT	TRAEGER	SUPPORTO	
014	K3601931	001	TUBE	TUBE	ROHR	TUBO	
015	K3611370	002	OBTURATEUR	COVER, PLUG	VERSCHLUSS	OTTURATORE	
016	K3611380	002	JOINT	SEAL	DICHTUNG	GUARNIZIONE	
017	K3627370	002	TOLE	SHEET	BLECH	TELA	
018	K9531570	001	LOGO	DECAL, LOGO	LOGO	LOGO	
019	83673447	001	GAINE	SHEATH, FLEXIBLE	SCHLAUCH	SUPPORTO	





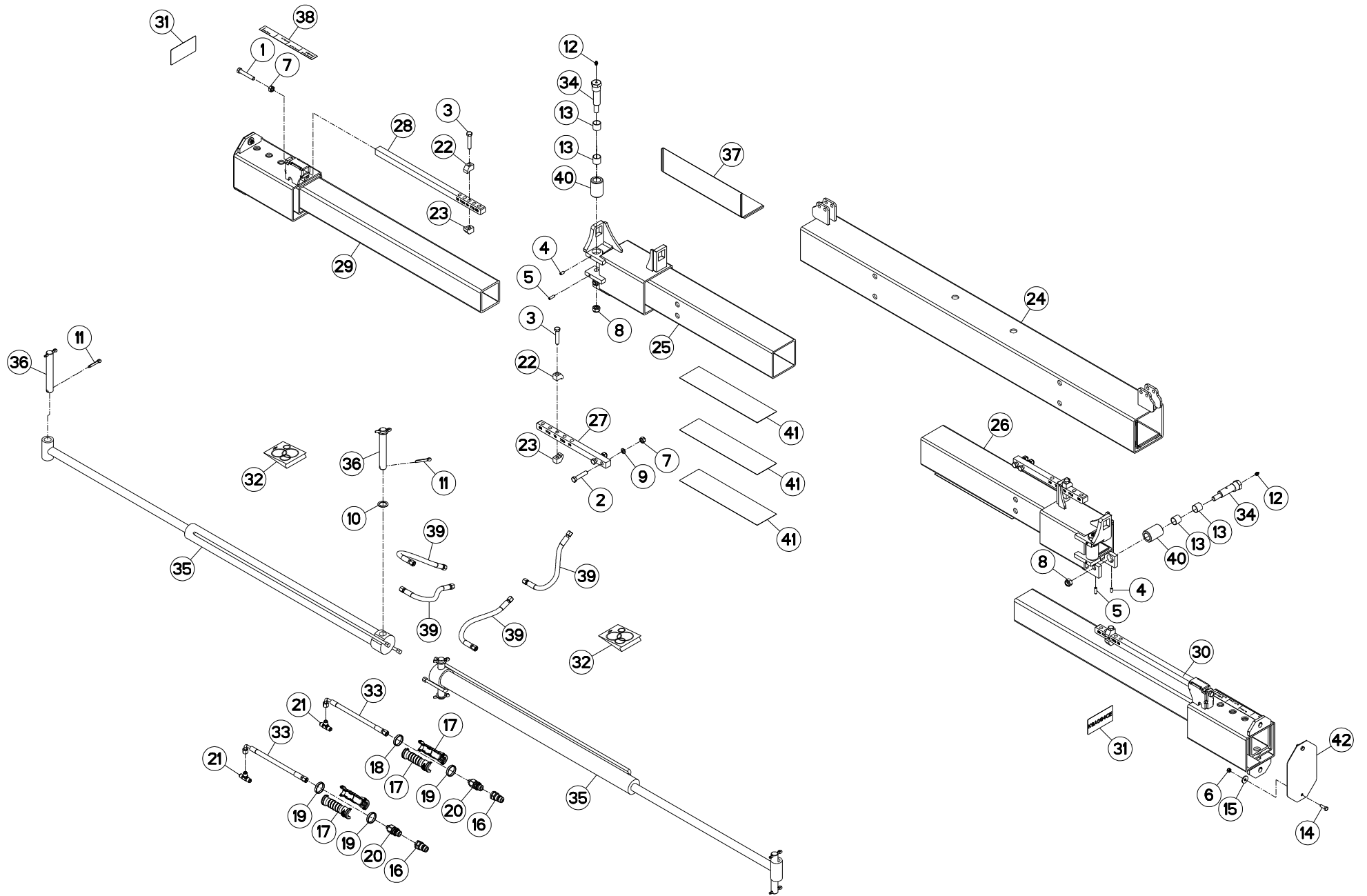
SYSTEME ANTI DERIVE "ADS" PM20

"ADS" ANTI-DRIFT SYSTEM PM20

ADS ABDRIFTMINDERUNGSSATZ PM20

SISTEMA ANTI DERIVA "ADS" PM2

Rep	Nr	Qt	Designation	Description	Bezeichnung	Referenza	Remarque - Remark - Bemerkung - Osservazioni
001	59956100	001	ETIQ.ADH.	DECAL	AUFKLEBER	ADESIVO	
002	80060620	002	VIS TETE HEXAGONALE FE/ZNXC3	HEXAGON HEAD SCREW FE/ZNXC3	SECHSKANTSCHRAUBE FE/ZNXC3	VITE TESTA ESAGONALE FE/ZNXC3	
003	80060820	003	VIS TETE HEXAGONALE FE/ZNXC3	HEXAGON HEAD SCREW FE/ZNXC3	SECHSKANTSCHRAUBE FE/ZNXC3	VITE TESTA ESAGONALE FE/ZNXC3	
004	80110619	001	VIS TETE FRAI.SIX P.CRE.INOX	HEX.SOCK.COUNT.HEAD SCREW INOX	SENKSCHAUB.INNENSECHSK.INOX	VITE INOX	
005	80200631	003	ECROU HEX.BAS AUTOFR.INOX	SELF-LOCKING NUT INOX	SELBSTSICHERNDE MUTTER INOX	DADO AUTOBLOCCANTE INOX	
006	80200865	003	ECROU HEXAG.AUTOBL.FE/ZNXC3	UNDERSERRAT.S.LOC.NUT FE/ZNXC3	SPERRZAHN-BUNDMUTTER FE/ZNXC3	DADO FE/ZNXC3	
007	80250611	003	RONDELLE PLATE FE/ZNXC3	PLAIN WASHER M6 DIN 125 FE/ZNX	SCHEIBE FE/ZNXC3	RONDELLA PIATTA FE/ZNXC3	
008	80250920	003	RONDELLE PLATE FE/ZNXC3	PLAIN WASHER FE/ZNXC3	SCHEIBE FE/ZNXC3	RONDELLA PIATTA FE/ZNXC3	
009	83040261	002	BOUCHON D'OBTURATION	END PLUG	VERSCHLUSSSTOPFEN	TAPPO DI CHIUSURA	
010	83090059	005	COLLIER VIS SANS FIN INOX W4	COLLAR	HALTEBAND	COLLARE	
011	83090096	004	COLLIER PLASTIQUE	CABLE TIE PLASTIC	KABELBINDER PLASTIK	FASCETTE FERMACAVI	
012	83090192	004	COLLIER PLASTIQUE	CABLE TIE PLASTIC	KABELBINDER PLASTIK	FASCETTE FERMACAVI	
013	83673006	001	TUYAU	PIPE	ROHR	TUBO	
014	A620234	001	BOUCHON ROUGE 39,3	DUST	SCHALE	TAPPO PLASTICA 37,3 REF.373	
015	A622467	001	CAOUT.CELLUL.AUTOCO.	GASKET	DICHTUNG		
016	K3611410	001	TOLE	SHEET	BLECH	TELA	
017	K3611430	001	COLLECTEUR	MANIFOLD	KOLLEKTOR	COLLETTORE	





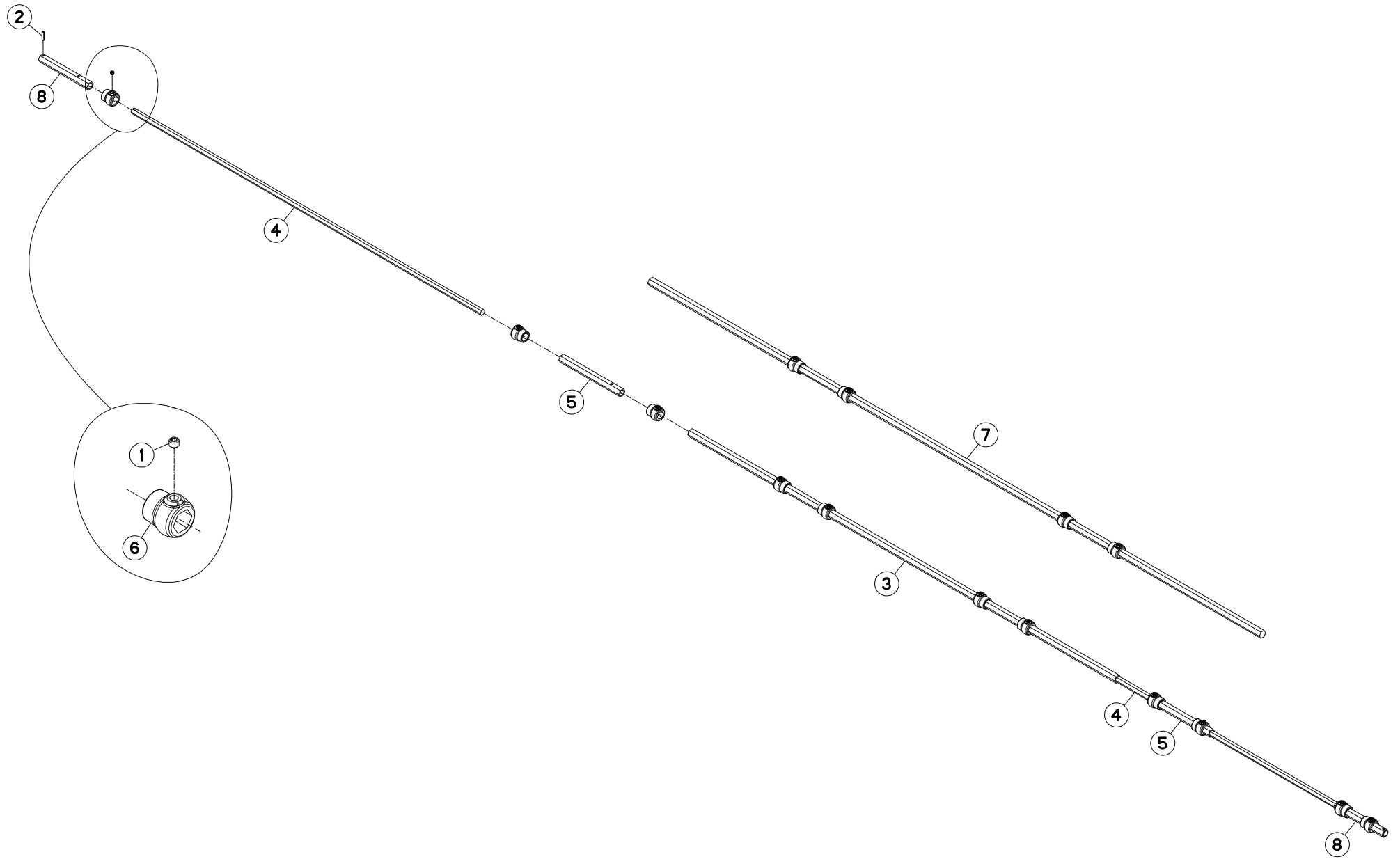
CHASSIS TELESCOPIQUE DOUBLE

DOUBLE TELESCOPIC FRAME

DOPPEL-TELESKOPRAHMEN

TELAIO TELESCOPICO DOPPIO

Rep	Nr	Qt	Designation	Description	Bezeichnung	Referenza	Remarque - Remark - Bemerkung - Osservazioni
001	80061254	002	VIS TETE HEXAGONALE FE/ZNXC3	HEXAGON HEAD SCREW FE/ZNXC3	SECHSKANTSCHRAUBE FE/ZNXC3	VITE TESTA ESAGONALE FE/ZNXC3	
002	80061282	004	VIS TETE HEXAGONALE FE/ZNXC3	HEXAGON HEAD SCREW FE/ZNXC3	SECHSKANTSCHRAUBE FE/ZNXC3	VITE TESTA ESAGONALE FE/ZNXC3	
003	80061293	004	VIS TETE HEXAGONALE FLZNNC	HEXAGON HEAD SCREW FLZNNC	SECHSKANTSCHRAUBE FLZNNC	VITE TESTA ESAGONALE FLZNNC	
004	80150817	004	VIS S/TETE B.CUVET.HC	ALLEN GRUB SCREW CUP POINT	GEWINDESTIFT MIT RINGSCHNEIDE		
005	80150825	004	VIS S/TETE B.CUVET.HC	SOCKET SET SCREW	GEWINDESTIFT	VITE	
006	80200840	004	ECROU HEX.BAS AUTOFR.FE/ZNXC3	SELF-LOCKING NUT FE/ZNXC3	SELBSTSICHERND.MUTTER FE/ZNXC3	DADO AUTOBLOCCANTE FE/ZNXC3	
007	80201240	006	ECROU HEX.BAS AUTOFR.FE/ZNXC3	SELF-LOCKING NUT FE/ZNXC3	SELBSTSICHERND.MUTTER FE/ZNXC3	DADO AUTOBLOCCANTE FE/ZNXC3	
008	80201640	004	ECROU HEX.BAS AUTOFR.FE/ZNXC3	SELF-LOCKING NUT FE/ZNXC3	SELBSTSICHERND.MUTTER FE/ZNXC3	DADO AUTOBLOCCANTE FE/ZNXC3	
009	80251220	004	RONDELLE PLATE FE/ZNXC3	PLAIN WASHER FE/ZNXC3	SCHEIBE FE/ZNXC3	RONDELLA PIATTA FE/ZNXC3	
010	80252543	004	RONDELLE PLATE FE/ZNXC3	PLAIN WASHER FE/ZNXC3	SCHEIBE FE/ZNXC3	RONDELLA PIATTA FE/ZNXC3	
011	80500741	008	GOUPILLE FENDUE FE/ZNXC3	SPLIT PIN FE/ZNXC3	SPLINT FE/ZNXC3	COPPILIA FE/ZNXC3	
012	82200800	004	GRAISSEUR A TETE SPHERIQUE	GREASE FITTING	KEGELSCHMIERNIPPEL	INGRASSATORE SFERICO	
013	83012528	008	BAGUE ROULEE	WRAPPED BUSH	GEROLLTE BUCHSE	ANELLO LUBRIFICATO	
014	80060826	004	VIS TETE HEXAGONALE FE/ZNXC3	HEAD HEX SCREW FE/ZNXC3	SECHSKANTSCHRAUBE FE/ZNXC3	VITE TESTA ESAGONALE FE/ZNXC3	
015	80250830	004	RONDELLE PLATE FE/ZNXC3	PLAIN WASHER FE/ZNXC3	SCHEIBE FE/ZNXC3	RONDELLA PIATTA FE/ZNXC3	
016	A4074001	002	COUPLEUR	COUPLER	KUPPLER	GIUNTO	
017	A4074069	004	DEMI POIGNÉE	HANDLE, HALF	HANDGRIFFHÄLFTE	MEZZO MANIGLIA	
018	A4074084	001	BAGUE NOIRE	BUSHING BLACK	HUELSE SCHWARZ	BOCCOLA NERO	
019	A4074086	003	BAGUE VERTE	BUSHING GREEN	HUELSE GRÜN	BOCCOLA VERDE	
020	A4074103	002	ADAPTATEUR	FITTING, HYDRAULIC, ADAPTER	ANBAUELEMENT	ADATTATORE	
021	A4081001	002	TE EGAL	EQUAL TEE	T-VERSCHRAUBUNG	GIUNZIONE A T	
022	K3611890	004	CAVALIER	CLIP	KLEMME	GRAFFE	
023	K3611900	004	CAVALIER	CLIP	KLEMME	GRAFFE	
024	K3647110	001	POUTRE	BEAM	TRAGEBALKEN	TRAVE	
025	K3647120	001	EXTENSION	EXTENSION	ERWEITERUNG	EXTENSIONE	
026	K3647130	001	EXTENSION	EXTENSION	ERWEITERUNG	EXTENSIONE	
027	K3647140	002	CARRE INDEXAGE INTERMEDIAIRE	SQUARE	VIERKANNT	QUADRATO	
028	K3647150	002	CARRE	SQUARE	VIERKANNT	QUADRATO	
029	K3647160	001	EXTENSION 2ND EXT G/TEL DOUBLE	EXTENSION	ERWEITERUNG	EXTENSIONE	
030	K3647170	001	EXTENSION 2ND EXT D/TEL DOUBLE	EXTENSION	ERWEITERUNG	EXTENSIONE	
031	K9A084CE	002	PICTO.SECU.H ECRASEM.CORPS-MAX	DECAL, SAFETY, H	PIKTOGR. SICHERHEITS, H	ADHESIVO DI SICUREZZA (ORIZ.)	
032	N1500440	002	POCH.JOINTS VERIN	SET OF SEALS FOR TLESC.CYLIN	DICHTUNGSSATZ TELESK.CYLINDER	SERIE GUARNIZIONI	
033	N00337A0	002	FLEX 1/4 1,80 14MFC 14MFD	HYDRAULIC HOSE	ZYLINDERSCHLAUCH	TUBO IN GOMMA	
034	N01708B0	004	EXCENTRIQUE excentrique de rou	ECCENTRIC	EXZENTER	ECCENTRICO	
035	N01711A0	002	VERIN HYDRAULIQUE D.E. 50/30 C	CYLINDER, HYDRAULIC	HYDRAULIKZYLINDER	CILINDRO IDRUALICO	
036	N01713B0	004	BROCHE	PIN, HITCH	ACHSE	PERNO	
037	N01718C0	002	PLAQUE	PLATE	PLATTE	PIASTRA	
038	N01725A0	002	ETIQ.ADH.	DECAL	AUFKLEBER	ADESIVO	
039	N01726B0	004	FLEXIBLE HYDRAULIQUE _	HOSE, HYDRAULIC	HYDRAULIKSCHLAUCH	TUBO IDRAULICO FLESSIBILE	
040	N02499A0	004	ROULEAU	ROLLER	ROLLE	RULLO	
041	N02500A0	006	CALE	SHIM	DISTANZPLATTE	SPESSORE	
042	N04066A0	002	PLAQUE FERMETURE CARRE 150	PLATE	PLATTE	PLACCA FERMO BARRA QUADRA 150	





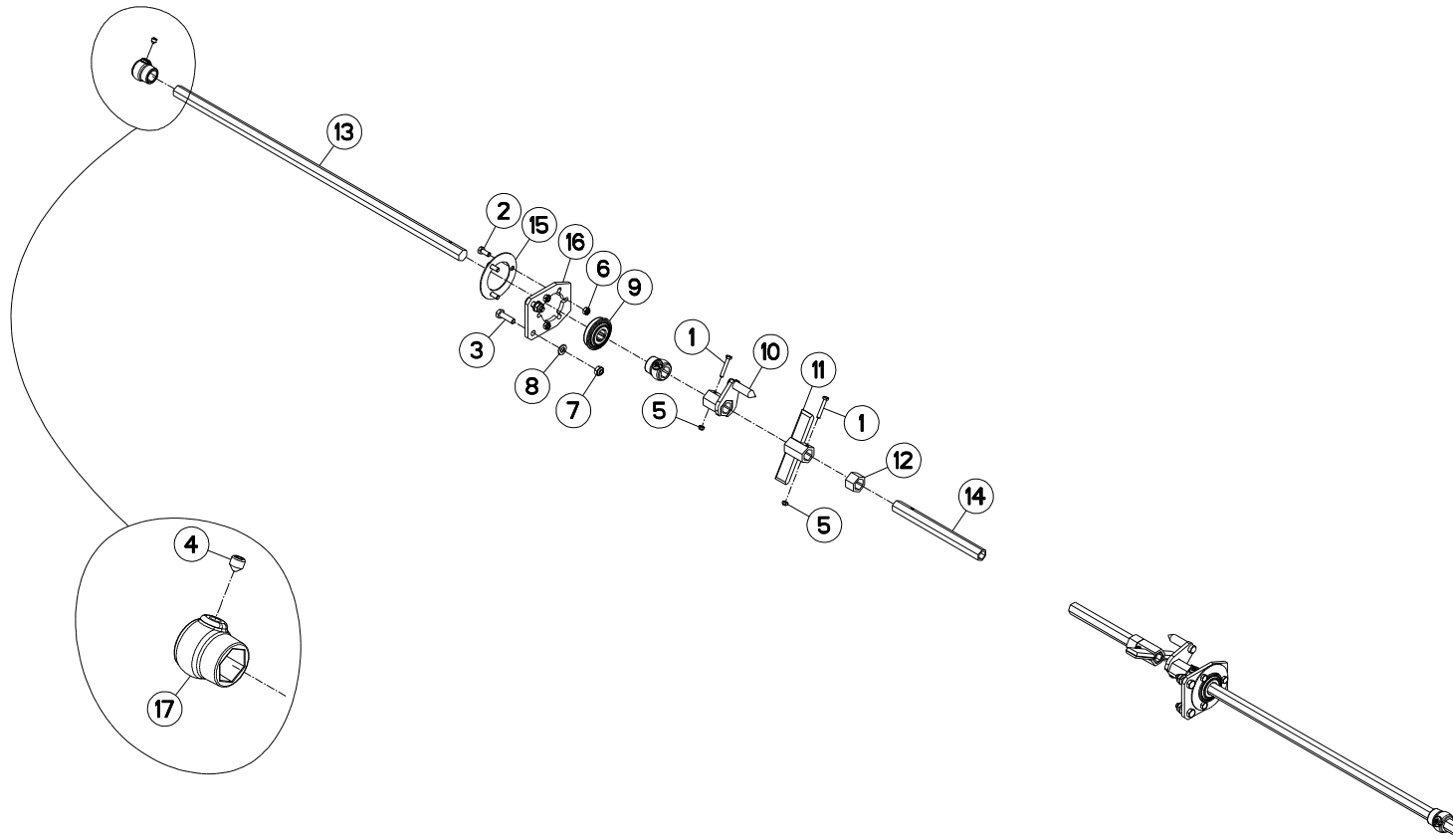
ENTRAINEMENT MECANIQUE (1400)

MECHANICAL DRIVE (1400)

MECHANISCHER ANTRIEB (1400)

TRASCINAMENTO MECCANICO (1400)

Rep	Nr	Qt	Designation	Description	Bezeichnung	Referenza	Remarque - Remark - Bemerkung - Osservazioni
001	80141010	015	VIS S/TETE B.CONIQ.HC FE/ZNXC3	SET SCREW WITH CONE FE/ZNXC3	GEWINDESTIFT MIT SPITZE	VITE FE/ZNXC3	
002	80450631	002	GOUPILLE ELASTIQUE FLZNNC	ELASTIC PIN HEAVY CLASS	SPANNHUELSE FLZNNC	SPINA ELASTICA FLZNNC	
003	K3638380	001	TUBE HEXAGONAL 22 X2.8 X1710 F	TUBE	ROHR	TUBO	
004	K3638390	002	HEXAGONE 16H11 X 1400 1D6 FE/Z	HEXAGON	SECHSECKIG	ESAGONO	
005	N1509160	002	TUBE HEXAGONE 22X16 LG240 ZBC	TUBE	ROHR	TUBO	
006	N01716B0	015	ACCESSOIRE D'ARRET / HEXAGONE	ACCESSORY	AUSRÜSTUNG	ACCESSORI	
007	N01745A0	001	BARRE HEXAGONALE 22H11 LG 2450	BAR	BALKEN	BARRA	
008	N02355A0	002	TUBE HEXAGONAL 22 X 2.8 X 194	TUBE	ROHR	TUBO	





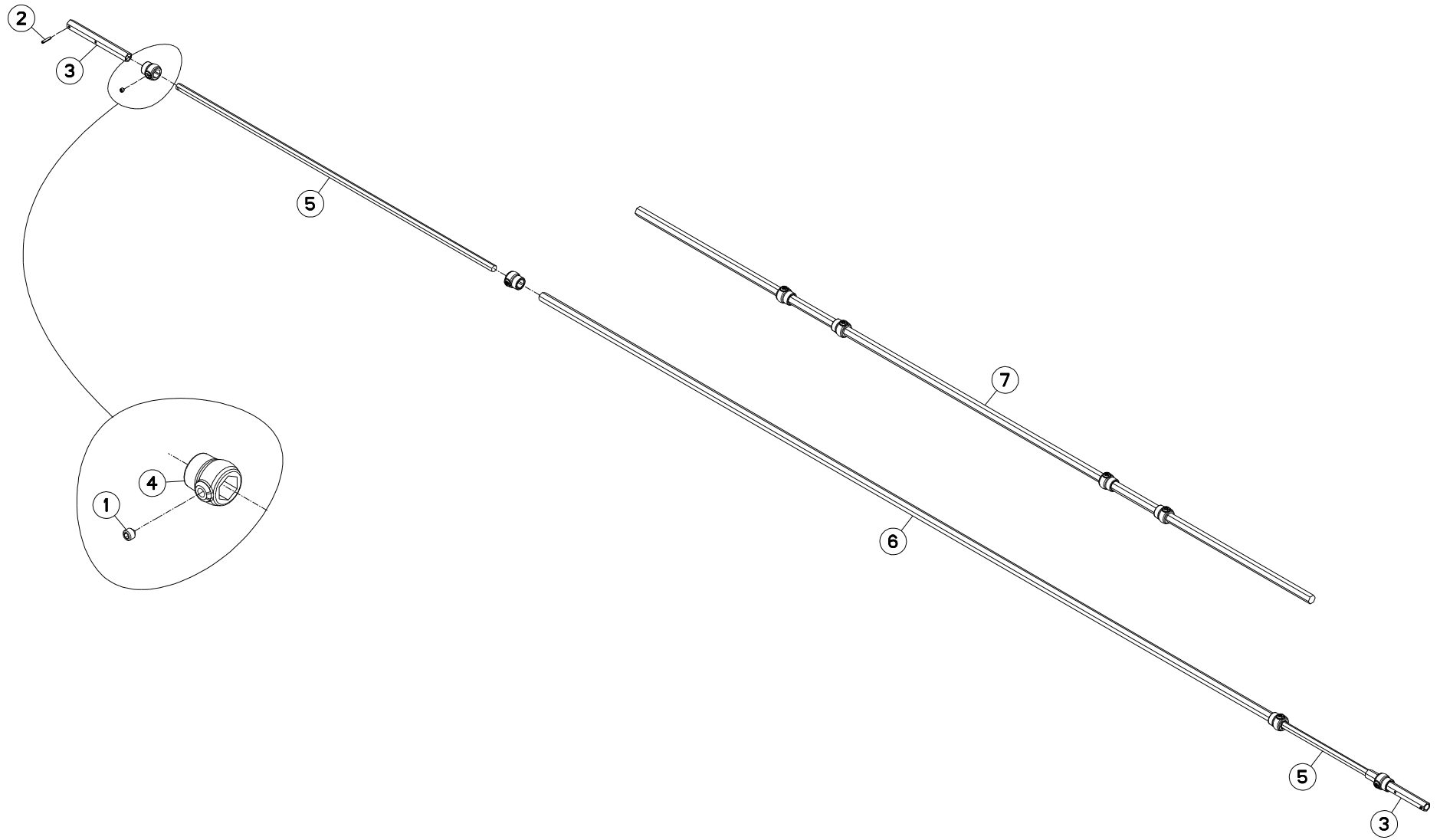
ENTRAINEMENT MECANIQUE

MECHANICAL DRIVE

MECHANISCHER ANTRIEB

TRASCINAMENTO MECCANICO

Rep	Nr	Qt	Designation	Description	Bezeichnung	Referenza	Remarque - Remark - Bemerkung - Osservazioni
001	80060640	004	VIS TETE HEXAGONALE FE/ZNXC3	HEX. HEAD SCREW FE/ZNXC3	SECHSKANTSCHRAUBE FE/ZNXC3	VITE TESTA ESAGONALE FE/ZNXC3	
002	80060820	006	VIS TETE HEXAGONALE FE/ZNXC3	HEXAGON HEAD SCREW FE/ZNXC3	SECHSKANTSCHRAUBE FE/ZNXC3	VITE TESTA ESAGONALE FE/ZNXC3	
003	80061035	004	VIS TETE HEXAGONALE FE/ZNXC3	HEX. HEAD SCREW FE/ZNXC3	SECHSKANTSCHRAUBE FE/ZNXC3	VITE TESTA ESAGONALE FE/ZNXC3	
004	80141010	004	VIS S/TETE B.CONIQ.HC FE/ZNXC3	SET SCREW WITH CONE FE/ZNXC3	GEWINDESTIFT MIT SPITZE	VITE FE/ZNXC3	
005	80200640	004	ECROU HEX.BAS AUTOFR.FE/ZNXC3	SELF-LOCKING NUT FE/ZNXC3	SELBSTSICHERND.MUTTER FE/ZNXC3	DADO AUTOBLOCCANTE FE/ZNXC3	
006	80200840	006	ECROU HEX.BAS AUTOFR.FE/ZNXC3	SELF-LOCKING NUT FE/ZNXC3	SELBSTSICHERND.MUTTER FE/ZNXC3	DADO AUTOBLOCCANTE FE/ZNXC3	
007	80201040	004	ECROU HEX.BAS AUTOFR.FE/ZNXC3	SELF LOCKING NUT FE/ZNXC3	SELBSTSICHERND.MUTTER FE/ZNXC3	DADO AUTOBLOCCANTE FE/ZNXC3	
008	80251021	004	RONDELLE PLATE FE/ZNXC3	PLAIN WASHER M10	SCHEIBE FE/ZNXC3	RONDELLA PIATTA FE/ZNXC3	
009	81002262	002	ROULEMENT A BILLES SPECIAL	BALL BEARING	KUGELLAGER	CUSCINETTO A SFERE	
010	K3603900	002	DOIGT	FINGER	FINGER	DITO	
011	K3603910	002	ENTRAINEUR	DRIVE PIECE	MITNEHMER	FLANGIA	
012	K3612240	002	BAGUE	BUSHING	HUELSE	BOCCOLA	
013	N1509150	002	BARRE HEXAG 22H11 LG 800 ZBC 1	BAR	BALKEN	BARRA	
014	N1509160	002	TUBE HEXAGONE 22X16 LG240 ZBC	TUBE	ROHR	TUBO	
015	N00863B0	002	RONDELLE	WASHER	SCHEIBE	RONDELLA PIATTA	
016	N00864E0	002	PLATINE	PLATE, MOUNTING	TRAGPLATTE	PIASTRA-SUPPORTO	
017	N01716B0	004	ACCESSOIRE D'ARRET / HEXAGONE	ACCESSORY	AUSRÜSTUNG	ACCESSORI	



MAXIMA 3 RT

L 9127>M 9999



K36R1051 A

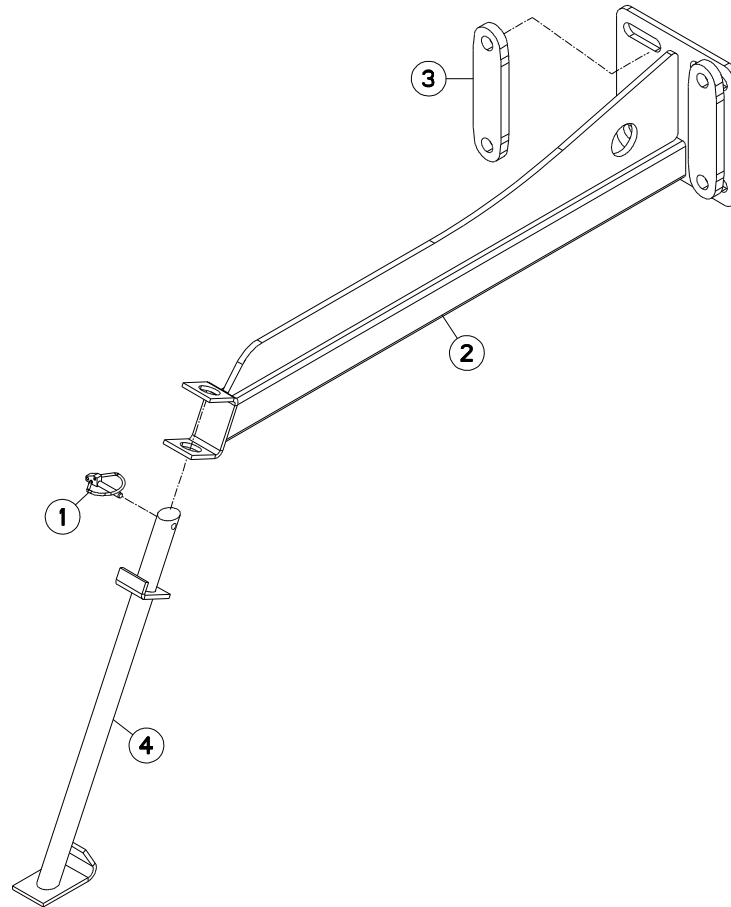
ENTRAINEMENT MECANIQUE

MECHANICAL DRIVE

MECHANISCHER ANTRIEB

TRASCINAMENTO MECCANICO

Rep	Nr	Qt	Designation	Description	Bezeichnung	Referenza	Remarque - Remark - Bemerkung - Osservazioni
001	80141010	008	VIS S/TETE B.CONIQ.HC FE/ZNXC3	SET SCREW WITH CONE FE/ZNXC3	GEWINDESTIFT MIT SPITZE	VITE FE/ZNXC3	
002	80450631	002	GOUPILLE ELASTIQUE FLZNNC	ELASTIC PIN HEAVY CLASS	SPANNHUELSE FLZNNC	SPINA ELASTICA FLZNNC	
003	K3654940	002	TUBE HEXAGONE 22X16 LG212 FE/Z	TUBE	ROHR	TUBO	
004	N01716B0	008	ACCESSOIRE D'ARRET / HEXAGONE	ACCESSORY	AUSRÜSTUNG	ACCESSORI	
005	N01724A0	002	HEXAGONE 16H11 X 1150 1D6 ZBC	HEXAGON	SECHSECKIG	ESAGONO	
006	N01739A0	001	TUBE HEXAGONE 22X16 LG2700 ZBC	TUBE	ROHR	TUBO	
007	N01745A0	001	BARRE HEXAGONALE 22H11 LG 2450	BAR	BALKEN	BARRA	



MAXIMA 3 RT

L 9127>M 9999



K36R0080 A

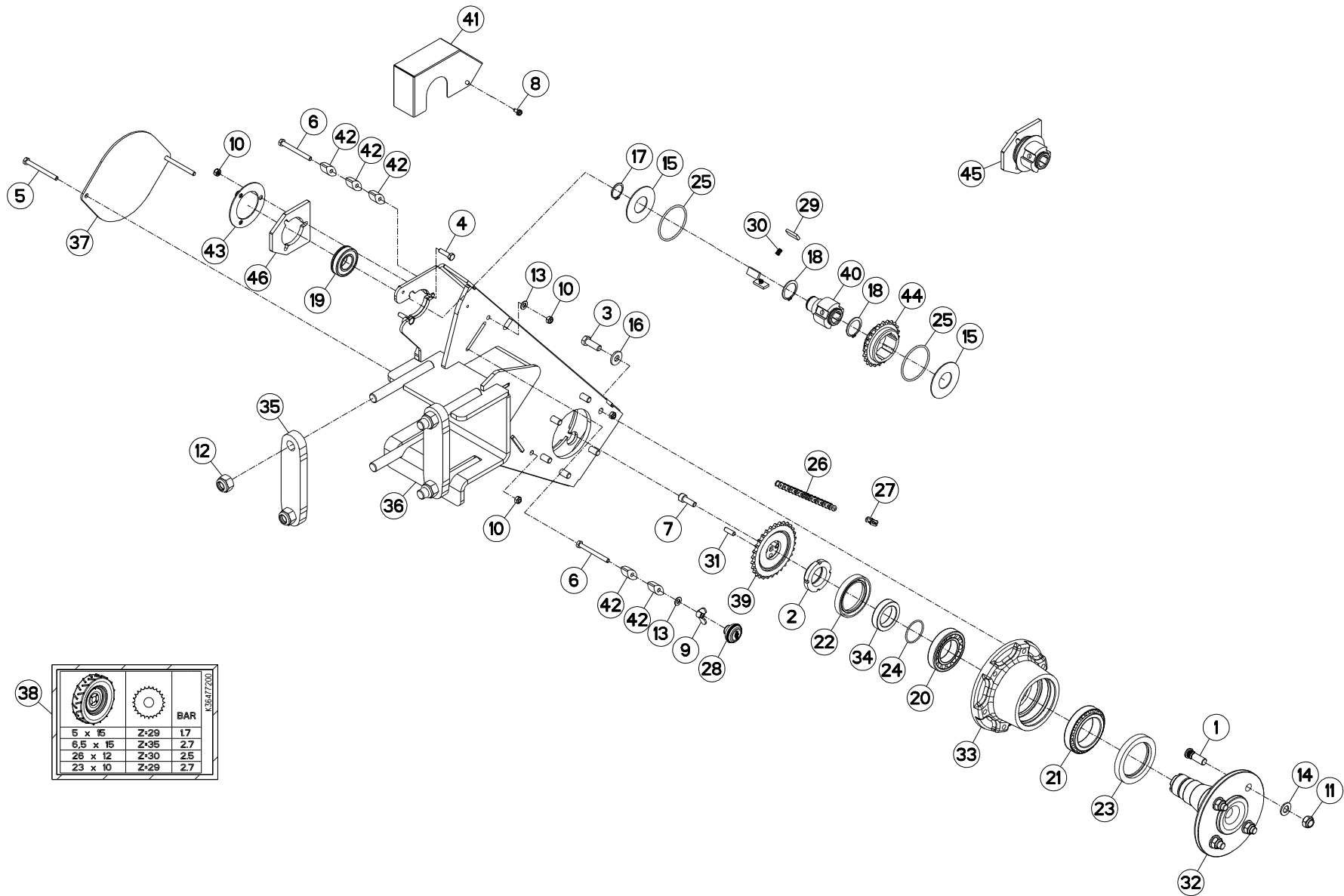
BEQUILLE DE DEPOSE (ARRIERE)

PARKING STAND (REAR)

ABSTELLSTÄNDER (HINTEN)

PIEDINO D'APPOGGIO (POSTERIOR)

Rep	Nr	Qt	Designation	Description	Bezeichnung	Referenza	Remarque - Remark - Bemerkung - Osservazioni
001	80560748	001	GOUPILLE AUTOMATIQUE	LINCH PIN	KLAPPSTECKER	SPINA DI FERMO	
002	K3601760	001	SUPPORT	SUPPORT	TRAEGER	SUPPORTO	
003	N1509110	002	BRIDE	CLAMP	BUEGEL	STAFFA	
004	VNB0102A	001	BEQUILLE	STAND	STAENDER	SUPPORTO	





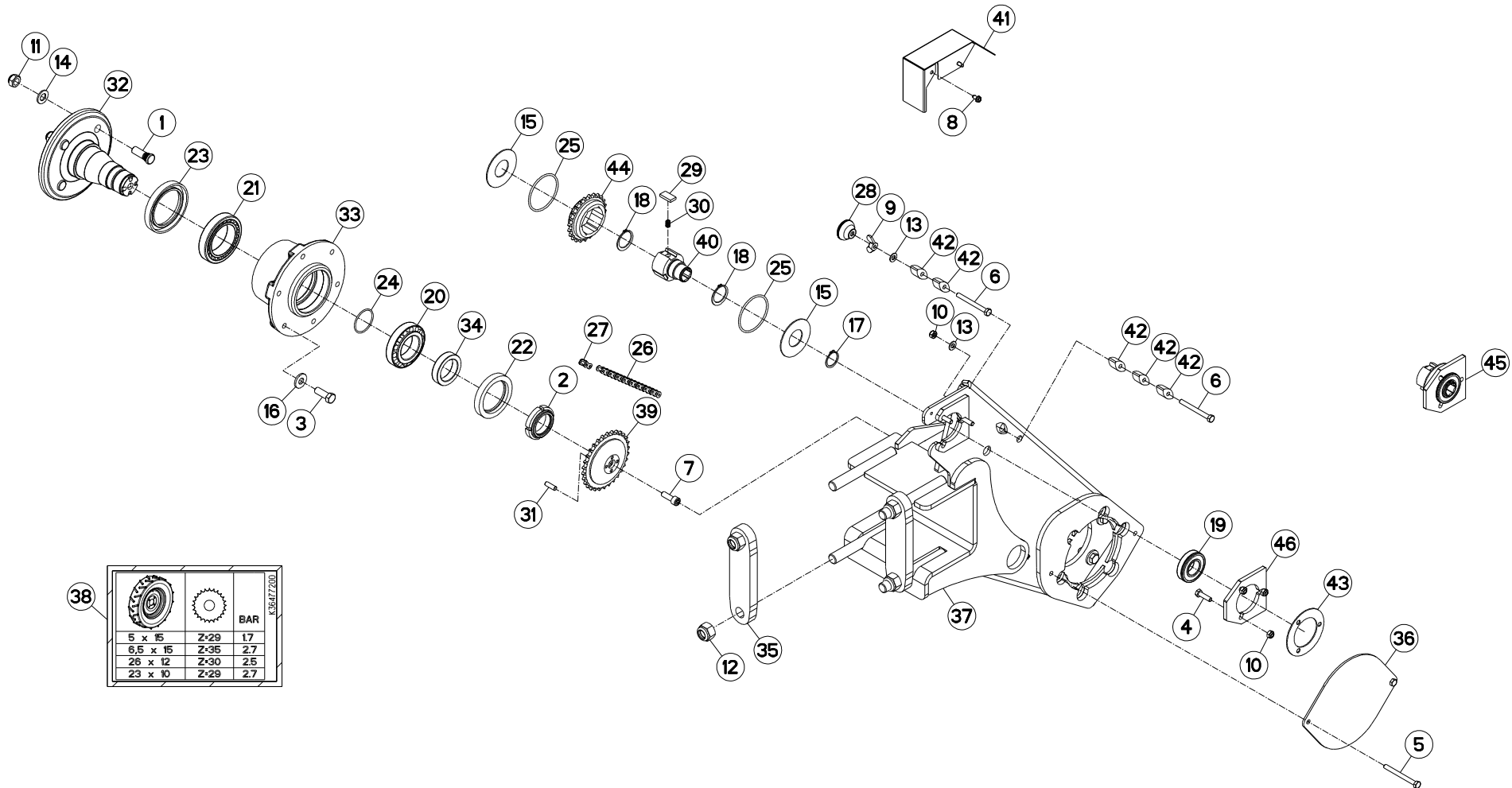
BRAS DE ROUE 26X12 (DROIT)

WHEEL ARM 26X12 (RIGHT)


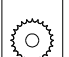
RADARM 26X12 (RECHTS)

BRACCIO DI RUOTA 26X12 (DESTRO)

Rep	Nr	Qt	Designation	Description	Bezeichnung	Referenza	Remarque - Remark - Bemerkung - Osservazioni
001	50000010	004	VIS DE ROUE Fe/ZnNi	SCREW	SCHRAUBE	VITE	
002	50019600	001	ECROU AUTOFREINE A ENCOCH.	SELF-LOCKING SLATTED ROUND NUT	SELBSTSICHERNDE NUTMUTTER	GHIERA	
003	50065000	006	VIS AVEC REVÊTEMENT ADHESIF	SCREW WITH ADHESIVE COATING	KLEBE BESCHICHTETE SCHRAUBE	VITE CON RIVETTAMENTO ADESIVO	
004	80060830	003	VIS TETE HEXAGONALE FE/ZNXC3	HEXAGON HEAD SCREW FE/ZNXC3	SECHSKANTSCHRAUBE FE/ZNXC3	VITE TESTA ESAGONALE FE/ZNXC3	
005	80060858	002	VIS TETE HEXAGONALE FE/ZNXC3	HEXAGON HEAD SCREW FE/ZNXC3	SECHSKANTSCHRAUBE FE/ZNXC3	VITE TESTA ESAGONALE FE/ZNXC3	
006	80060859	002	VIS TETE HEXAGONALE FE/ZNXC3	HEXAGON HEAD SCREW FE/ZNXC3	SECHSKANTSCHRAUBE FE/ZNXC3	VITE TESTA ESAGONALE FE/ZNXC3	
007	80081006	001	VIS TETE CYL.SIX P.CR.FE/ZNXC3	HEX.SOCK.HEAD CAP SCR.FE/ZNXC3	ZYLINDERSCHR.INNENSEC.FE/ZNXC3	VITE A TESTA CILINDR. FE/ZNXC3	
008	80190612	002	VIS AUTOTARAU.FE/ZNXC3 TAPTITE	SELF-CUTTING SCREW FE/ZNXC3	GEWINDE-SCHNEIDSCHRAU.FE/ZNXC3	BULLONE FE/ZNXC3	
009	80200826	001	ECROU A OREILLES FE/ZNXC3	STEEL BUTTERFLY NUT FE/ZNXC3	FLUEGELMUTTER FE/ZNXC3	GALLETTO FE/ZNXC3	
010	80200840	006	ECROU HEX.BAS AUTOFR.FE/ZNXC3	SELF-LOCKING NUT FE/ZNXC3	SELBSTSICHERND.MUTTER FE/ZNXC3	DADO AUTOBLOCCANTE FE/ZNXC3	
011	80201448	004	ECROU HEX.BAS AUTOFR.FLZN	SELF-LOCKING NUT FLZN	SELBSTSICHERND.MUTTER FLZN	DADO AUTOBLOCCANTE FLZN	
012	80202030	004	ECROU HEX.AUTOFREINE FE/ZNXC3	SELF-LOCKING NUT FE/ZNXC3	SELBSTSICH.MUTTER FE/ZNXC3	DADO AUTOBLOCCANTE FE/ZNXC3	
013	80250823	002	RONDELLE PLATE FE/ZNXC3	PLAIN WASHER FE/ZNXC3	SCHEIBE FE/ZNXC3	RONDELLA PIATTA FE/ZNXC3	
014	80251430	004	RONDELLE PLATE FE/ZNXC3	PLAIN WASHER M14	SCHEIBE FE/ZNXC3	RONDELLA PIATTA FE/ZNXC3	
015	80253585	002	RONDELLE PLATE FE/ZNXC3	PLAIN WASHER FE/ZNXC3	SCHEIBE FE/ZNXC3	RONDELLA PIATTA FE/ZNXC3	[1]
016	80281252	006	RONDELLE CONIQUE BLOC.FLZNNC	CONICAL SPRING WASHER FLZNNC	SPANNSCHEIBE FLZNNC	RONDELLA CONICA FLZNNC	
017	80583000	001	CIRCLIP EXTERIEUR	ELASTIC RING	SICHERUNGSRING	ANELLO	[1]
018	80583600	002	CIRCLIP EXTERIEUR	RETAINING RING	SICHERUNGSRING	ANELLO	[1]
019	81003060	001	ROULEMENT A BILLES	BALL BEARING	KUGELLAGER	CUSCINETTO A SFERE	[1]
020	81305090	001	ROULEMENT A ROULEAUX CONIQUES	ROLLER BEARING 30210 TAPERED	KEGELROLLENLAGER	CUSCINETTO A RULLI	
021	81306500	001	ROULEMENT A ROULEAUX CONIQUES	TAPERED ROLLER BEARING	KEGELROLLENLAGER	CUSCINETTO A RULLI	
022	82016590	001	BAGUE D'ETANCHEITE	OIL SEAL	RADIALDICHRING	PARAOLIO	
023	82017505	001	BAGUE D'ETANCHEITE	OIL SEAL	RADIALDICHRING	PARAOLIO	
024	82064553	001	JOINT TORIQUE VITON VERT	O-RING	O-RING	GUARNIZIONE	
025	82067225	002	JOINT TORIQUE	O-RING	O-RING	GUARNIZIONE	
026	83121263	001	CHAINE SIMPLE A ROULEAUX	ROLLER CHAIN	ROLLENKETTE	CATENA A RULLI	
027	83122103	001	MAILLON JONCTION CHAINE SIMPLE	QUICK CONNECT LINK	VERSCHLUSSGLIED	MAGLIA	
028	A620243	001	POIGNEE	HANDLE	HANDGRIFF	MANIGLIA	
029	FNB0614	003	CALE DE ROUE LIBRE	PAWL	RIEGEL	SPESSORE	
030	FNB0615	003	RESSORT COMPRESSION LG 12	SPRING	FEDER	MOLLA DI COMPRESSIONE	
031	FPX0730A	002	GOUPILLE 8X25	SPRING COTTER PIN	FEDERSTECKER	COPPIGLIA 8X25	
032	K3603860	001	FUSEE DE ROUE MONTAGE CONIQUE	SPINDLE, WHEEL	RADACHSE	FUSELLO DELLA RUOTA	
033	K3603870	001	MOYEU	HUB	NABE	MOZZO	
034	K3603880	001	ENTRETOISE	SPACER	DISTANZHUELSE	DISTANZIALE	
035	K3603940	002	BRIDE	CLAMP	BUEGEL	STAFFA	
036	K3603950	001	BRAS DE ROUE	ARM, WHEEL	RADARM	BRACCIO PER RUOTA	
037	K3603960	001	PLATINE	PLATE, MOUNTING	TRAGPLATTE	PIASTRA-SUPPORTO	
038	K3647720	001	ETIQ.ADH.	DECAL	AUFKLEBER	ADESIVO	
039	K3647830	001	PIGNON	GEAR, PINION	RITZEL	PIGNONE	
040	N1509040	001	ARBRE	SHAFT	WELLE	ALBERO	[1]
041	N1511420	001	CARTER	HOUSING	GEHAEUSE	SCATOLA	
042	N00176A0	005	PATIN DE TENDEUR	SKID	GLEITSTUECK	TENDITORE	
043	N00863B0	001	RONDELLE	WASHER	SCHEIBE	RONDELLA PIATTA	
044	N01159A0	001	MOYEU	HUB	NABE	MOZZO	
045	N01650A0	001	MOYEU ROUE LIBRE SERTI SUR HEX	HUB	NABE	MOZZO	+ [1]
046	N01652A0	001	PLATINE	PLATE, MOUNTING	TRAGPLATTE	PIASTRA-SUPPORTO	[1]



38

			BAR
	5 x 15	Z-29	1.7
	6.5 x 15	Z-35	2.7
	26 x 12	Z-30	2.5
	23 x 10	Z-29	2.7

K36R0801



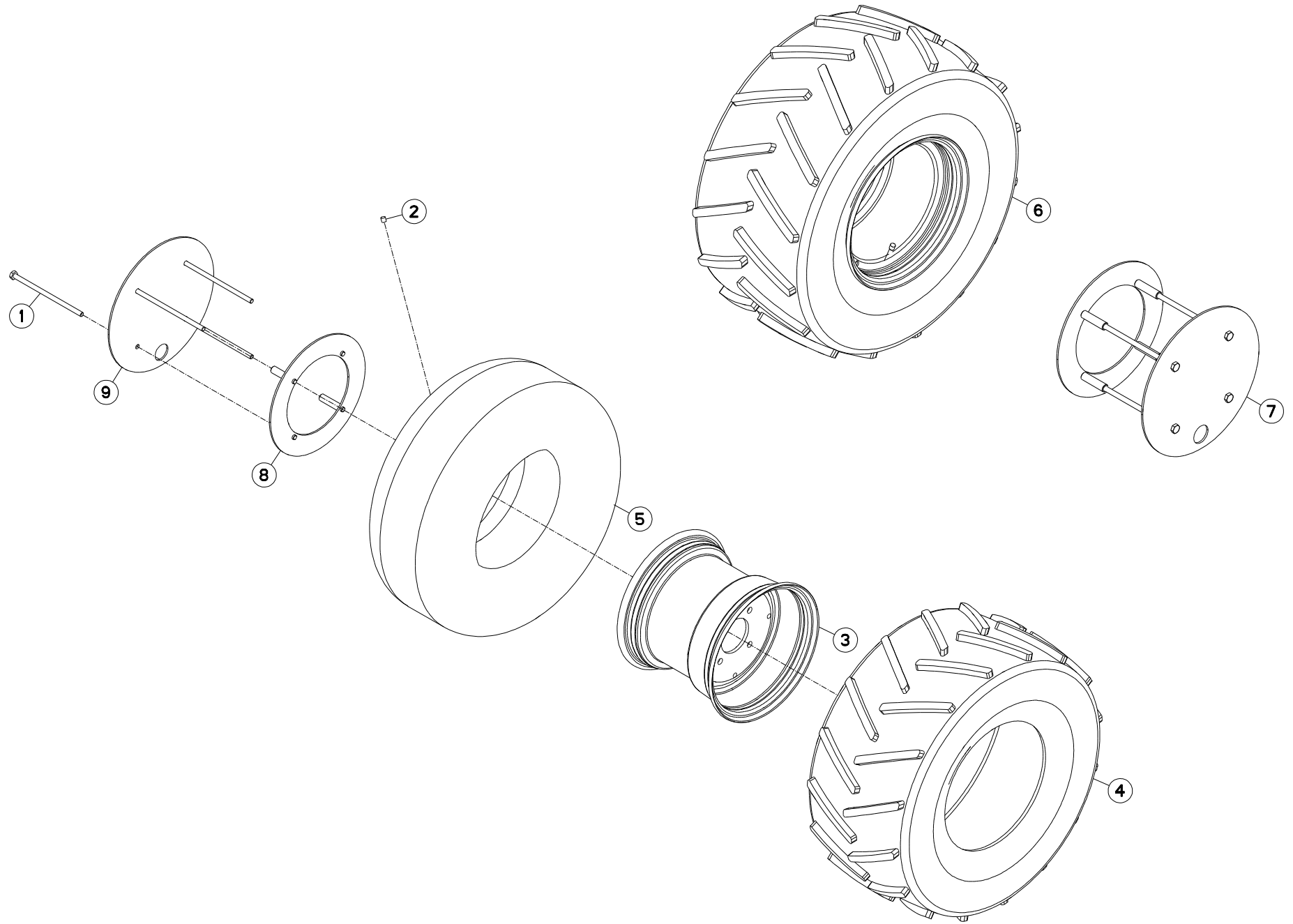
BRAS DE ROUE 26X12 (GAUCHE)

WHEEL ARM 26X12 (LEFT)

RADARM 26X12 (LINKS)

BRACCIO DI RUOTA 26X12 (SX)

Rep	Nr	Qt	Designation	Description	Bezeichnung	Referenza	Remarque - Remark - Bemerkung - Osservazioni
001	50000010	004	VIS DE ROUE Fe/ZnNi	SCREW	SCHRAUBE	VITE	
002	50019600	001	ECROU AUTOFREINE A ENCOCH.	SELF-LOCKING SLATTED ROUND NUT	SELBSTSICHERNDE NUTMUTTER	GHIERA	
003	50065000	006	VIS AVEC REVÊTEMENT ADHESIF	SCREW WITH ADHESIVE COATING	KLEBE BESCHICHTETE SCHRAUBE	VITE CON RIVETTAMENTO ADESIVO	
004	80060830	003	VIS TETE HEXAGONALE FE/ZNXC3	HEXAGON HEAD SCREW FE/ZNXC3	SECHSKANTSCHRAUBE FE/ZNXC3	VITE TESTA ESAGONALE FE/ZNXC3	
005	80060858	002	VIS TETE HEXAGONALE FE/ZNXC3	HEXAGON HEAD SCREW FE/ZNXC3	SECHSKANTSCHRAUBE FE/ZNXC3	VITE TESTA ESAGONALE FE/ZNXC3	
006	80060859	002	VIS TETE HEXAGONALE FE/ZNXC3	HEXAGON HEAD SCREW FE/ZNXC3	SECHSKANTSCHRAUBE FE/ZNXC3	VITE TESTA ESAGONALE FE/ZNXC3	
007	80081006	001	VIS TETE CYL.SIX P.CR.FE/ZNXC3	HEX.SOCK.HEAD CAP SCR.FE/ZNXC3	ZYLINDERSCHR.INNENSEC.FE/ZNXC3	VITE A TESTA CILINDR. FE/ZNXC3	
008	80190612	002	VIS AUTOTARAU.FE/ZNXC3 TAPTITE	SELF-CUTTING SCREW FE/ZNXC3	GEWINDE-SCHNEIDSCHRAU.FE/ZNXC3	BULLONE FE/ZNXC3	
009	80200826	001	ECROU A OREILLES FE/ZNXC3	STEEL BUTTERFLY NUT FE/ZNXC3	FLUEGELMUTTER FE/ZNXC3	GALLETTO FE/ZNXC3	
010	80200840	006	ECROU HEX.BAS AUTOFR.FE/ZNXC3	SELF-LOCKING NUT FE/ZNXC3	SELBSTSICHERND.MUTTER FE/ZNXC3	DADO AUTOBLOCCANTE FE/ZNXC3	
011	80201448	004	ECROU HEX.BAS AUTOFR.FLZN	SELF-LOCKING NUT FLZN	SELBSTSICHERND.MUTTER FLZN	DADO AUTOBLOCCANTE FLZN	
012	80202030	004	ECROU HEX.AUTOFREINE FE/ZNXC3	SELF-LOCKING NUT FE/ZNXC3	SELBSTSICH.MUTTER FE/ZNXC3	DADO AUTOBLOCCANTE FE/ZNXC3	
013	80250823	002	RONDELLE PLATE FE/ZNXC3	PLAIN WASHER FE/ZNXC3	SCHEIBE FE/ZNXC3	RONDELLA PIATTA FE/ZNXC3	
014	80251430	004	RONDELLE PLATE FE/ZNXC3	PLAIN WASHER M14	SCHEIBE FE/ZNXC3	RONDELLA PIATTA FE/ZNXC3	
015	80253585	002	RONDELLE PLATE FE/ZNXC3	PLAIN WASHER FE/ZNXC3	SCHEIBE FE/ZNXC3	RONDELLA PIATTA FE/ZNXC3	[1]
016	80281252	006	RONDELLE CONIQUE BLOC.FLZNNC	CONICAL SPRING WASHER FLZNNC	SPANNSCHEIBE FLZNNC	RONDELLA CONICA FLZNNC	
017	80583000	001	CIRCLIP EXTERIEUR	ELASTIC RING	SICHERUNGSRING	ANELLO	[1]
018	80583600	002	CIRCLIP EXTERIEUR	RETAINING RING	SICHERUNGSRING	ANELLO	[1]
019	81003060	001	ROULEMENT A BILLES	BALL BEARING	KUGELLAGER	CUSCINETTO A SFERE	[1]
020	81305090	001	ROULEMENT A ROULEAUX CONIQUES	ROLLER BEARING 30210 TAPERED	KEGELROLLENLAGER	CUSCINETTO A RULLI	
021	81306500	001	ROULEMENT A ROULEAUX CONIQUES	TAPERED ROLLER BEARING	KEGELROLLENLAGER	CUSCINETTO A RULLI	
022	82016590	001	BAGUE D'ETANCHEITE	OIL SEAL	RADIALDICHRING	PARAOLIO	
023	82017505	001	BAGUE D'ETANCHEITE	OIL SEAL	RADIALDICHRING	PARAOLIO	
024	82064553	001	JOINT TORIQUE VITON VERT	O-RING	O-RING	GUARNIZIONE	
025	82067225	002	JOINT TORIQUE	O-RING	O-RING	GUARNIZIONE	
026	83121267	001	CHAINE SIMPLE A ROULEAUX	ROLLER CHAIN	ROLLENKETTE	CATENA A RULLI	
027	83122103	001	MAILLON JONCTION CHAINE SIMPLE	QUICK CONNECT LINK	VERSCHLUSSGLIED	MAGLIA	
028	A620243	001	POIGNEE	HANDLE	HANDGRIFF	MANIGLIA	
029	FNB0614	003	CALE DE ROUE LIBRE	PAWL	RIEGEL	SPESSORE	
030	FNB0615	003	RESSORT COMPRESSION LG 12	SPRING	FEDER	MOLLA DI COMPRESSIONE	
031	FPX0730A	002	GOUPILLE 8X25	SPRING COTTER PIN	FEDERSTECKER	COPPIGLIA 8X25	
032	K3603860	001	FUSEE DE ROUE MONTAGE CONIQUE	SPINDLE, WHEEL	RADACHSE	FUSCELLO DELLA RUOTA	
033	K3603870	001	MOYEU	HUB	NABE	MOZZO	
034	K3603880	001	ENTRETOISE	SPACER	DISTANZHUELSE	DISTANZIALE	
035	K3603940	002	BRIDE	CLAMP	BUEGEL	STAFFA	
036	K3603960	001	PLATINE	PLATE, MOUNTING	TRAGPLATTE	PIASTRA-SUPPORTO	
037	K3604140	001	BRAS DE ROUE	ARM, WHEEL	RADARM	BRACCIO PER RUOTA	
038	K3647720	001	ETIQ.ADH.	DECAL	AUFKLEBER	ADESIVO	
039	K3647830	001	PIGNON	GEAR, PINION	RITZEL	PIGNONE	
040	N1509040	001	ARBRE	SHAFT	WELLE	ALBERO	[1]
041	N1511430	001	CARTER	HOUSING	GEHAEUSE	SCATOLA	
042	N00176A0	005	PATIN DE TENDEUR	SKID	GLEITSTUECK	TENDITORE	
043	N00863B0	001	RONDELLE	WASHER	SCHEIBE	RONDELLA PIATTA	
044	N01159A0	001	MOYEU	HUB	NABE	MOZZO	
045	N01650A0	001	MOYEU ROUE LIBRE SERTI SUR HEX	HUB	NABE	MOZZO	+ [1]
046	N01652A0	001	PLATINE	PLATE, MOUNTING	TRAGPLATTE	PIASTRA-SUPPORTO	[1]



MAXIMA 3 RT

L 9127>M 9999



K36R0040 B

ROUE 26X12 (GAUCHE)

WHEEL 26X12 (LEFT)

RAD 26X12 (LINKS)

RUOTA 26X12 (SX)

Rep	Nr	Qt	Designation	Description	Bezeichnung	Referenza	Remarque - Remark - Bemerkung - Osservazioni
001	80061088	004	VIS TETE HEXAGONALE FE/ZNXC3	HEXAGON HEAD SCREW FE/ZNXC3	SECHSKANTSCHRAUBE FE/ZNXC3	VITE TESTA ESAGONALE FE/ZNXC3	[1]
002	83300050	001	CAPUCHON DE VALVE	VALVE CAP	VENTILKAPPE	TAPPO VALVOLA	
003	B0000180	001	JANTE	RIM	FELGE	CERCHIO	[2]
004	B0000181	001	PNEU 26X12	TYRE 26X12	REIFEN 26X12	PNEUMATICO 26X12	[2]
005	B0000650	001	CHAMBRE POUR PNEU 26X12	INNER TUBE	SCHLAUCH	CAMERA D'ARIA PNEUMATICA 26X12	[2]
006	D00298A0	001	ROUE	RIM AND TIRE ASSY	RAD	RUOTA	+ [2] * : STARCO
007	K3602360	001	COLLECTION FLASQUES / ROUE 26X	KIT	SATZ	COLLEZIONE	+ [1]
008	K3628400	001	FLASQUE SOUDE	FLANGE	FLANSCH	FLANGIA	[1]
009	N1501750	001	FLASQUE	FLANGE	FLANSCH	FLANGIA	[1]

*: Voir marquage

*: See Marking

*: Siehe Markierung

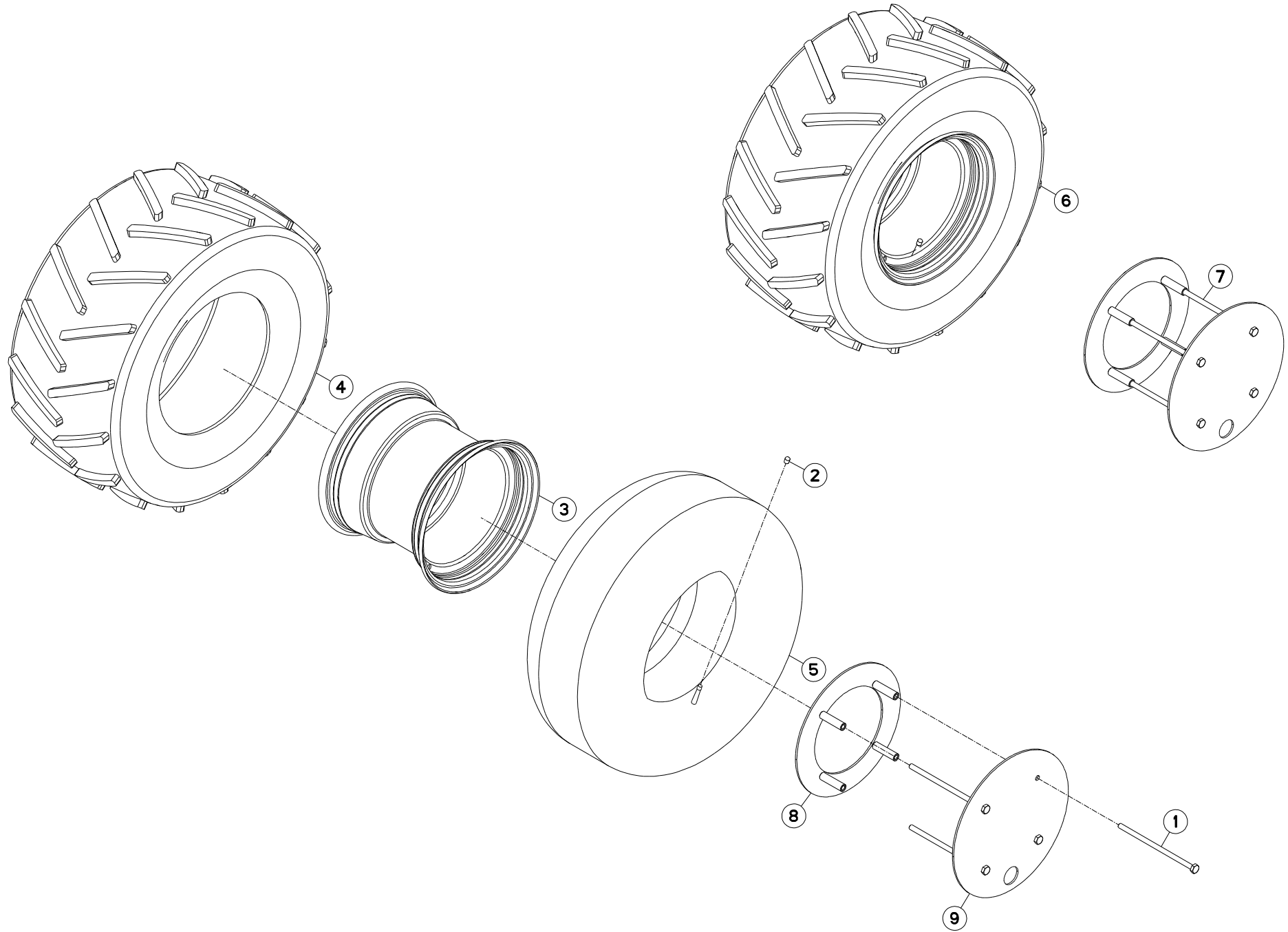
*: Vedere marchiatura

*: Voir marquage

*: See Marking

*: Siehe Markierung

*: Vedere marchiatura





ROUE 26X12 (DROITE)

WHEEL 26X12 (RIGHT)

RAD 26X12 (RECHTS)

RUOTA 26X12 (DX)

Rep	Nr	Qt	Designation	Description	Bezeichnung	Referenza	Remarque - Remark - Bemerkung - Osservazioni
001	80061088	004	VIS TETE HEXAGONALE FE/ZNXC3	HEXAGON HEAD SCREW FE/ZNXC3	SECHSKANTSCHRAUBE FE/ZNXC3	VITE TESTA ESAGONALE FE/ZNXC3	[1]
002	83300050	001	CAPUCHON DE VALVE	VALVE CAP	VENTILKAPPE	TAPPO VALVOLA	
003	B0000180	001	JANTE	RIM	FELGE	CERCHIO	[2]
004	B0000181	001	PNEU 26X12	TYRE 26X12	REIFEN 26X12	PNEUMATICO 26X12	[2]
005	B0000650	001	CHAMBRE POUR PNEU 26X12	INNER TUBE	SCHLAUCH	CAMERA D'ARIA PNEUMATICA 26X12	[2]
006	D00299A0	001	ROUE	RIM AND TIRE ASSY	RAD	RUOTA	+ [2] * : STARCO
007	K3602360	001	COLLECTION FLASQUES / ROUE 26X	KIT	SATZ	COLLEZIONE	+ [1]
008	K3628400	001	FLASQUE SOUDE	FLANGE	FLANSCH	FLANGIA	[1]
009	N1501750	001	FLASQUE	FLANGE	FLANSCH	FLANGIA	[1]

*: Voir marquage

*: See Marking

*: Siehe Markierung

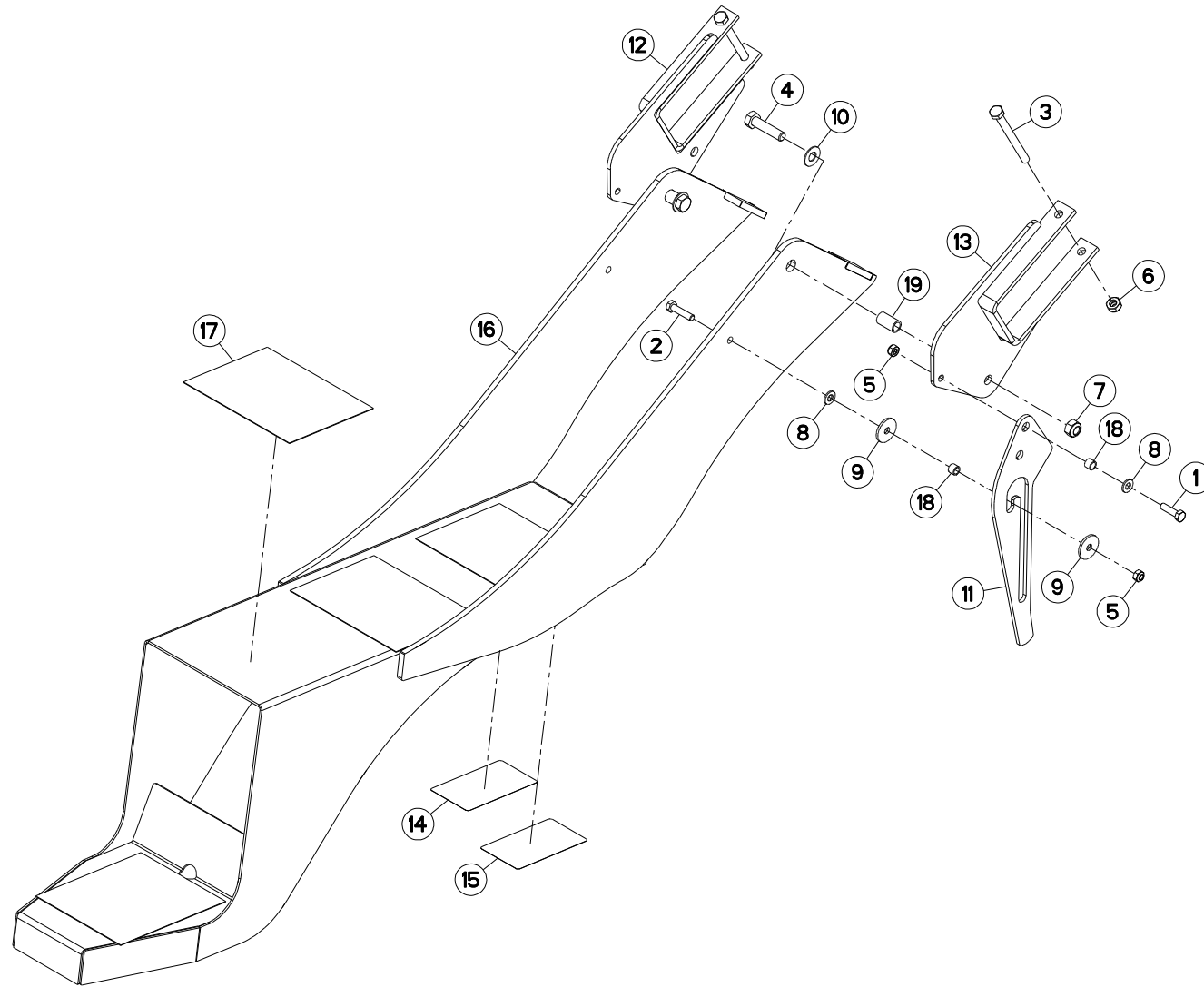
*: Vedere marchiatura

*: Voir marquage

*: See Marking

*: Siehe Markierung

*: Vedere marchiatura





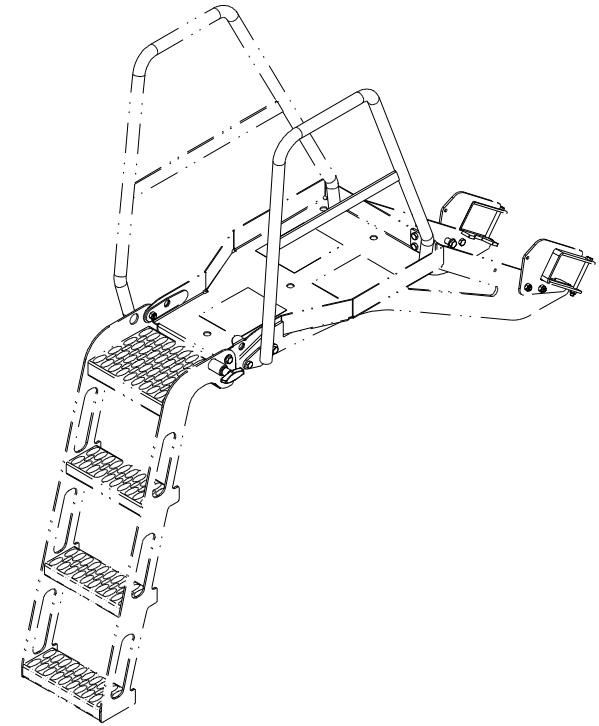
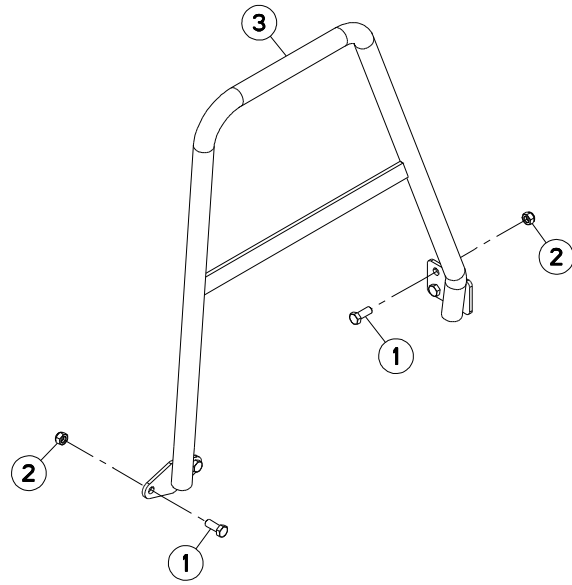
PASSERELLE (REPLIABLE)

FOOT - BRIDGE (FOLDING)

LADESTEG (FALTBAR)

PASSERELLA (RIPIEGABILE)

Rep	Nr	Qt	Designation	Description	Bezeichnung	Referenza	Remarque - Remark - Bemerkung - Osservazioni
001	80060830	001	VIS TETE HEXAGONALE FE/ZNXC3	HEXAGON HEAD SCREW FE/ZNXC3	SECHSKANTSCHRAUBE FE/ZNXC3	VITE TESTA ESAGONALE FE/ZNXC3	
002	80060835	001	VIS TETE HEXAGONALE FE/ZNXC3	HEXAGON HEAD SCREW FE/ZNXC3	SECHSKANTSCHRAUBE FE/ZNXC3	VITE TESTA ESAGONALE FE/ZNXC3	
003	80061098	002	VIS TETE HEXAGONALE FE/ZNXC3	HEXAGON HEAD SCREW FE/ZNXC3	SECHSKANTSCHRAUBE FE/ZNXC3	VITE TESTA ESAGONALE FE/ZNXC3	
004	80061211	002	VIS TETE HEXAGONALE FLZNNC	HEXAGON HEAD SCREW FLZNNC	SECHSKANTSCHRAUBE FLZNNC	VITE TESTA ESAGONALE FLZNNC	
005	80200840	002	ECROU HEX.BAS AUTOFR.FE/ZNXC3	SELF-LOCKING NUT FE/ZNXC3	SELBSTSICHERND.MUTTER FE/ZNXC3	DADO AUTOBLOCCANTE FE/ZNXC3	
006	80201040	002	ECROU HEX.BAS AUTOFR.FE/ZNXC3	SELF LOCKING NUT FE/ZNXC3	SELBSTSICHERND.MUTTER FE/ZNXC3	DADO AUTOBLOCCANTE FE/ZNXC3	
007	80201240	002	ECROU HEX.BAS AUTOFR.FE/ZNXC3	SELF-LOCKING NUT FE/ZNXC3	SELBSTSICHERND.MUTTER FE/ZNXC3	DADO AUTOBLOCCANTE FE/ZNXC3	
008	80250920	002	RONDELLE PLATE FE/ZNXC3	PLAIN WASHER FE/ZNXC3	SCHEIBE FE/ZNXC3	RONDELLA PIATTA FE/ZNXC3	
009	80250933	002	RONDELLE PLATE INOX A2	PLAIN WASHER INOX A2	SCHEIBE INOX A2	RONDELLA PIATTA INOX A2	
010	80251225	002	RONDELLE PLATE FE/ZNXC3	PLAIN WASHER FE/ZNXC3	SCHEIBE FE/ZNXC3	RONDELLA PIATTA FE/ZNXC3	
011	K3601640	001	VERROU	LATCH	RIEGEL	LEVA	
012	K3605710	001	PLATINE FIXATION PASSERELLE	PLATE, MOUNTING	TRAGPLATTE	PIASTRA-SUPPORTO	
013	K3605720	001	PLATINE FIXATION PASSERELLE	PLATE, MOUNTING	TRAGPLATTE	PIASTRA-SUPPORTO	
014	K9A121CE	001	PICTO.SECU.V	DECAL, SAFETY, V	PIKTOGR. SICHERHEITS, V	ADHESIVO DI SICUREZZA (VERT.)	
015	K9A195CE	001	PICTO.SECU.V	DECAL, SAFETY, V	PIKTOGR. SICHERHEITS, V	ADHESIVO DI SICUREZZA (VERT.)	
016	N1511100	001	PASSERELLE	FOOTWALK	LAUFSTEG	CAVALCAVIA	
017	N1512360	004	REVETEMENT ANTI-DERAPANTE	ANTI-SLIP TAPE	ANTI-RUTSCHBAND	NASTRO ANTISDRUCCIOLO	
018	N3500190	002	BAGUE ZBC	BUSH	BUCHSE	BOCCOLA	
019	N3501410	002	ENTRETOISE	SPACER	DISTANZHUELSE	DISTANZIALE	



MAXIMA 3 RT

L 9127>M 9999



K36R0606 A

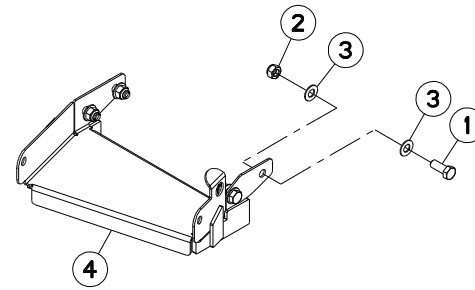
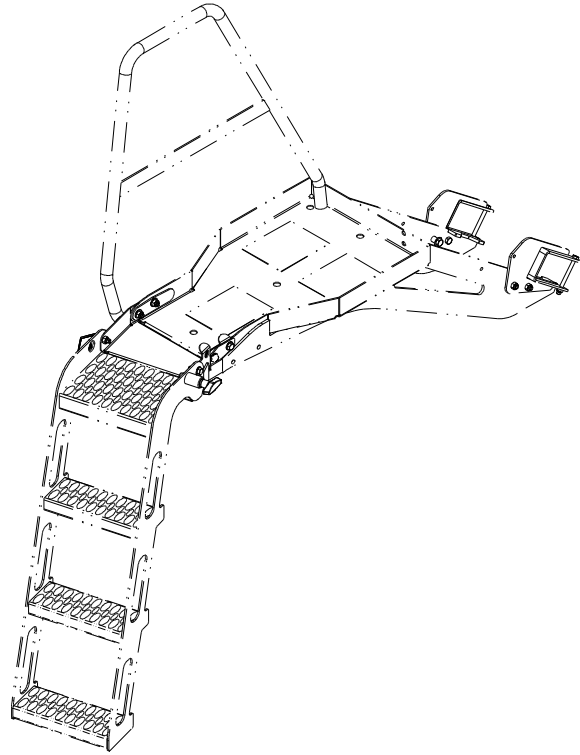
RAMBARDE (2ND)

GUARD (2ND)

SCHUTZ (2ND)

PROTEZIONE (2ND)

Rep	Nr	Qt	Designation	Description	Bezeichnung	Referenza	Remarque - Remark - Bemerkung - Osservazioni
001	80061271	004	VIS TETE HEXAGONALE FE/ZNXC3	HEXAGON HEAD SCREW FE/ZNXC3	SECHSKANTSCHRAUBE FE/ZNXC3	VITE TESTA ESAGONALE FE/ZNXC3	
002	80201240	004	ECROU HEX.BAS AUTOFR.FE/ZNXC3	SELF-LOCKING NUT FE/ZNXC3	SELBSTSICHERND.MUTTER FE/ZNXC3	DADO AUTOBLOCCANTE FE/ZNXC3	
003	K3619460	001	RAMBARDE	HAND RAIL	SCHUTZ	PROTEZIONE	



MAXIMA 3 RT

L 9127>M 9999



K36R0607 A

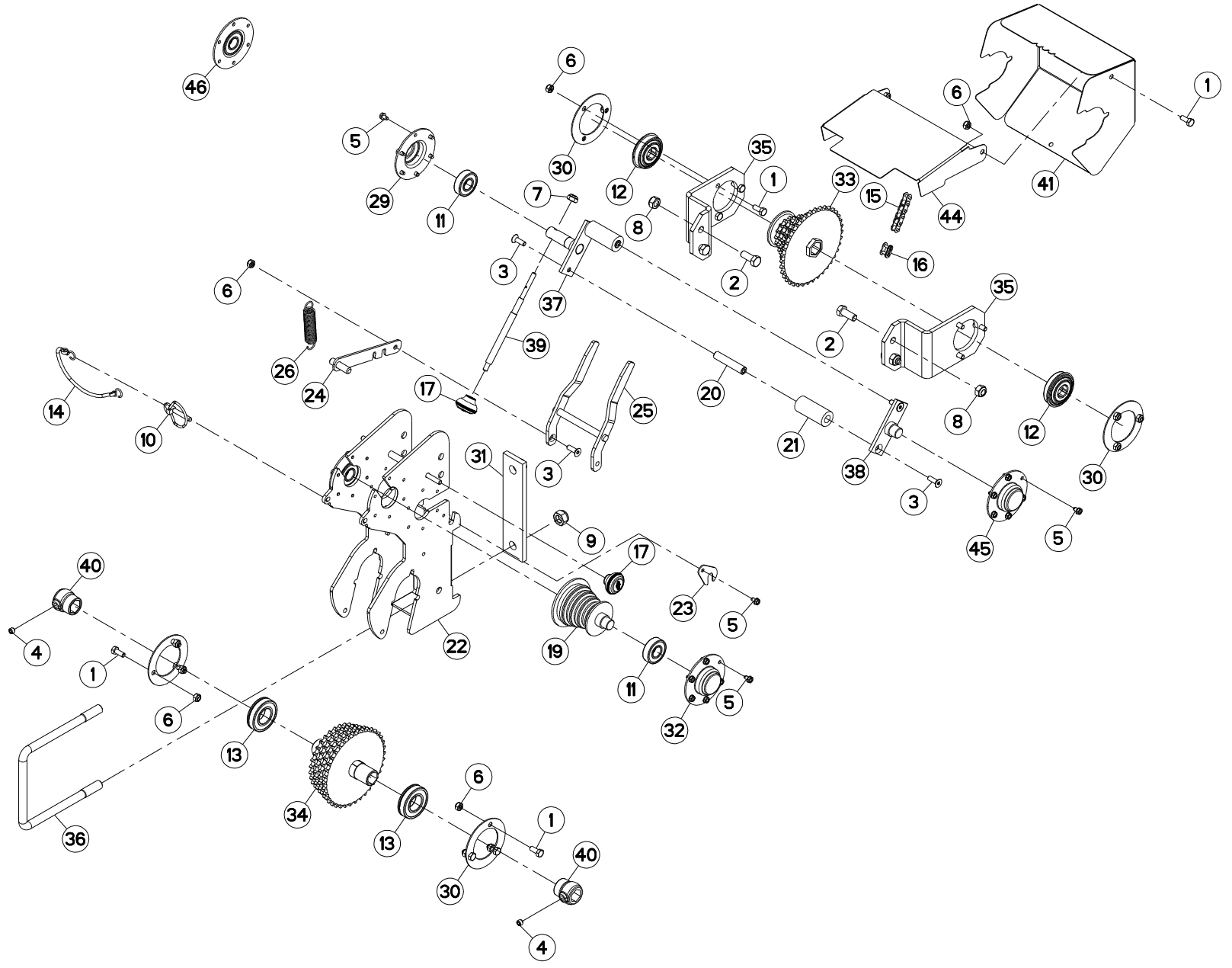
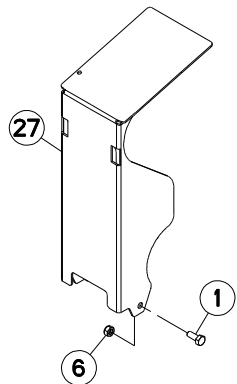
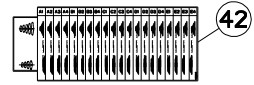
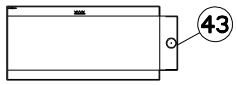
RENOVI D'ANGLE (PASSERELLE)

ANGLE GEARBOX (FOOT - BRIDGE)

WINKELGETRIEBE (LADESTEG)

RINVIO D'ANGOLO (PASSERELLA)

Rep	Nr	Qt	Designation	Description	Bezeichnung	Referenza	Remarque - Remark - Bemerkung - Osservazioni
001	80061271	004	VIS TETE HEXAGONALE FE/ZNXC3	HEXAGON HEAD SCREW FE/ZNXC3	SECHSKANTSCHRAUBE FE/ZNXC3	VITE TESTA ESAGONALE FE/ZNXC3	
002	80201240	004	ECROU HEX.BAS AUTOFR.FE/ZNXC3	SELF-LOCKING NUT FE/ZNXC3	SELBSTSICHERND.MUTTER FE/ZNXC3	DADO AUTOBLOCCANTE FE/ZNXC3	
003	80251225	008	RONDELLE PLATE FE/ZNXC3	PLAIN WASHER FE/ZNXC3	SCHEIBE FE/ZNXC3	RONDELLA PIATTA FE/ZNXC3	
004	K3616500	001	DEPORT	OFF SETTING	VERSATZSTUECK	SFALSAMENTO	





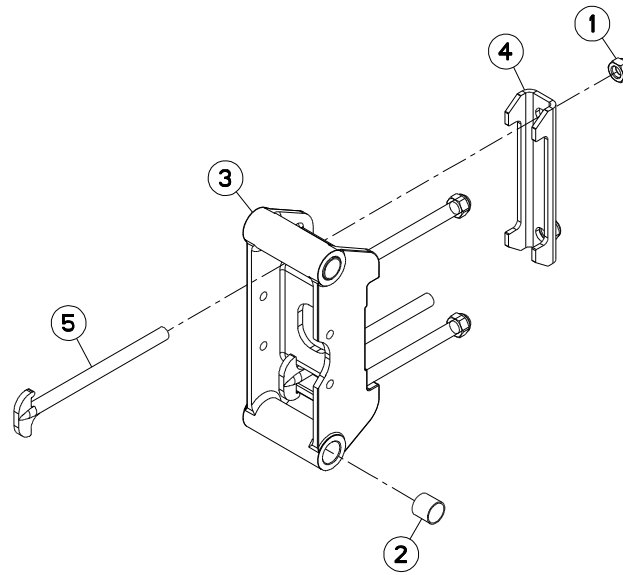
BOITE DE VITESSES

SPEED-CHANGE GEAR BOX

GETRIEBE

SCATOLA CAMBIO DI VELOCITÀ

Rep	Nr	Qt	Designation	Description	Bezeichnung	Referenza	Remarque - Remark - Bemerkung - Osservazioni
001	80060820	016	VIS TETE HEXAGONALE FE/ZNXC3	HEXAGON HEAD SCREW FE/ZNXC3	SECHSKANTSCHRAUBE FE/ZNXC3	VITE TESTA ESAGONALE FE/ZNXC3	
002	80061271	004	VIS TETE HEXAGONALE FE/ZNXC3	HEXAGON HEAD SCREW FE/ZNXC3	SECHSKANTSCHRAUBE FE/ZNXC3	VITE TESTA ESAGONALE FE/ZNXC3	
003	80110824	005	VIS T.FRAI.SIX P.CR.FE/ZNXC3	PLAIN HEAD HEX. SCREW.FE/ZNXC3	SENKSCHAUB.INNENSEC.FE/ZNXC3	VITE FE/ZNXC3	
004	80141010	002	VIS S/TETE B.CONIQ.HC FE/ZNXC3	SET SCREW WITH CONE FE/ZNXC3	GEWINDESTIFT MIT SPITZE	VITE FE/ZNXC3	
005	80190610	026	VIS AUTOTARAU.FE/ZNXC3 TAPTITE	SELF-CUTTING SCREW FE/ZNXC3	GEWINDE-SCHNEIDSCHRAU.FE/ZNXC3	BULLONE FE/ZNXC3	
006	80200840	017	ECROU HEX.BAS AUTOFR.FE/ZNXC3	SELF-LOCKING NUT FE/ZNXC3	SELBSTSICHERND.MUTTER FE/ZNXC3	DADO AUTOBLOCCANTE FE/ZNXC3	
007	80201040	001	ECROU HEX.BAS AUTOFR.FE/ZNXC3	SELF LOCKING NUT FE/ZNXC3	SELBSTSICHERND.MUTTER FE/ZNXC3	DADO AUTOBLOCCANTE FE/ZNXC3	
008	80201240	004	ECROU HEX.BAS AUTOFR.FE/ZNXC3	SELF-LOCKING NUT FE/ZNXC3	SELBSTSICHERND.MUTTER FE/ZNXC3	DADO AUTOBLOCCANTE FE/ZNXC3	
009	80201640	002	ECROU HEX.BAS AUTOFR.FE/ZNXC3	SELF-LOCKING NUT FE/ZNXC3	SELBSTSICHERND.MUTTER FE/ZNXC3	DADO AUTOBLOCCANTE FE/ZNXC3	
010	80560748	001	GOUPILLE AUTOMATIQUE	LINCH PIN	KLAPPSTECKER	SPINA DI FERMO	[1]
011	81002051	004	ROULEMENT A BILLES	BEARING, BALL	KUGELLAGER	CUSCINETTO	[2][3]
012	81002262	002	ROULEMENT A BILLES SPECIAL	BALL BEARING	KUGELLAGER	CUSCINETTO A SFERE	
013	81003060	002	ROULEMENT A BILLES	BALL BEARING	KUGELLAGER	CUSCINETTO A SFERE	
014	83070063	001	LIEN PVC	PVC CORD	SICHERUNGSBAND	CAVETTO	[1]
015	83121215	001	CHAINE SIMPLE A ROULEAUX	CHAIN	ROLLENKETTE	CATENA SEMPLICE	
016	83122103	001	MAILLON JONCTION CHAINE SIMPLE	QUICK CONNECT LINK	VERSCHLUSSGLIED	MAGLIA	
017	A620243	002	POIGNEE	HANDLE	HANDGRIFF	MANIGLIA	
018	FNB1258	001	ETIQ.ADH.	DECAL	AUFKLEBER	ADESIVO	
019	K3607310	001	GALET	ROLLER	ROLLE	RULLO	
020	K3617620	002	AXE	PIN	ACHSE	ASSE	
021	K3617630	002	ROULEAU	ROLLER	ROLLE	RULLO	
022	K3629660	001	CHASSIS	CHASSIS	HAUPTRAHMEN	TELAIO	
023	N1000020	002	PLAQUETTE	PLATE	PLATTE	PIATTO	
024	N1000040	001	LEVIER	LEVER	HEBEL	LEVA	
025	N1000052	001	FOURCHETTE	FORK	GABEL	FORCELLA	
026	N1001150	001	RESSORT	SPRING	FEDER	MOLLA	
027	N1500000	001	CARTER	HOUSING	GEHAEUSE	SCATOLA	
028	N1503660	001	GOUPILLE + LIEN PVC	LINK PIN + PVC CORD	KLAPPSTECKER + BAND	SPINA + CAVETTO	+ [1]
029	N00346A0	001	COUPELLE	CUP	SCHALE	COPPIGLIA	[2]
030	N00863B0	004	RONDELLE	WASHER	SCHEIBE	RONDELLA PIATTA	
031	N00865A0	001	FER PLAT 50X10X218 (2D17)	PLATE	PLATTE	FERRO PIATTO 50X10X218	
032	N01143A0	003	COUPELLE	CUP	SCHALE	COPPIGLIA	[3]
033	N01684C0	001	PIGNON	GEAR, PINION	RITZEL	PIGNONE	
034	N01685A0	001	PIGNON	GEAR, PINION	RITZEL	PIGNONE	
035	N01687A0	002	PLATINE	PLATE, MOUNTING	TRAGPLATTE	PIASTRA-SUPPORTO	
036	N01690B0	001	ETRIER	U-BOLT	BUEGEL	CAVALLOTTO	
037	N01691B0	001	PALIER	BEARING, PILLOW BLOCK	LAGER	SUPPORTO	
038	N01692B0	001	PALIER	BEARING, PILLOW BLOCK	LAGER	SUPPORTO	
039	N01695A0	001	AXE	PIN	ACHSE	ASSE	
040	N01716B0	002	ACCESSOIRE D'ARRET / HEXAGONE	ACCESSORY	AUSRÜSTUNG	ACCESSORI	
041	N02618B0	001	CARTER DE BV FIXE AVANT	GEAR HOUSING	GEHAEUSE	CARTER ANTERIORE	
042	N02632A0	001	ETIQ.ADH. REGLAGE ESPACEMENT	DECAL	AUFKLEBER	ADESIVO	
043	N02633A0	001	ETIQ.ADH.	DECAL	AUFKLEBER	ADESIVO	
044	N04129A0	001	TOLE DE FERMETURE B.V	SHIELD	BLECH	TELA	
045	VNB1020	003	COUPELLE BOUCHEE + ROULEMENT	CUP	SCHALE	COPPIGLIA	+ [3]
046	VNB1021	001	COUPELLE OUVERTE + ROULEMENT	CUP	SCHALE	COPPIGLIA	+ [2]



MAXIMA 3 RT

L 9127>M 9999



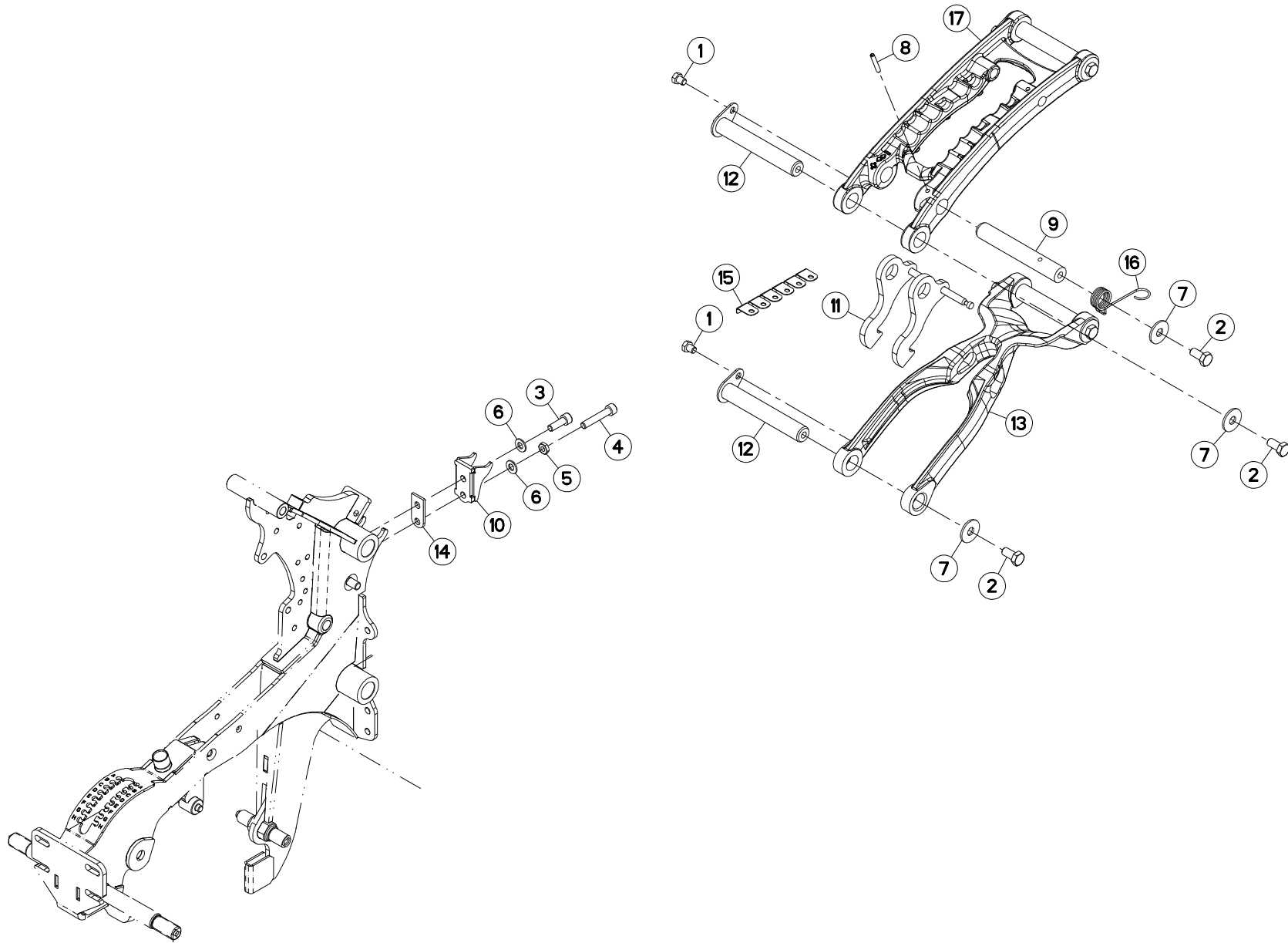
K36R0825 A

FIXATION ELEMENT SEMEUR

SEEDING UNIT FIXATION

BEFESTIGUNG SAELEMENT

Rep	Nr	Qt	Designation	Description	Bezeichnung	Referenza	Remarque - Remark - Bemerkung - Osservazioni
001	80201640	004	ECROU HEX.BAS AUTOFR.FE/ZNXC3	SELF-LOCKING NUT FE/ZNXC3	SELBSTSICHERND.MUTTER FE/ZNXC3	DADO AUTOBLOCCANTE FE/ZNXC3	
002	83022525	004	BAGUE PLASTIQUE	NYLON BUSH	KUNSTSTOFF-GLEITLAGER	ANELLO PLASTICA	
003	K3638591	001	PINCE FIXATION / CARRE 150	CLAMP, MOUNT	ZANGE	PINZE	
004	N00865B0	001	BRIDE	CLAMP	BUEGEL	STAFFA	
005	N03882A0	004	TIRANT	TIE ROD	ZUGSTANGE	TIRANTE	





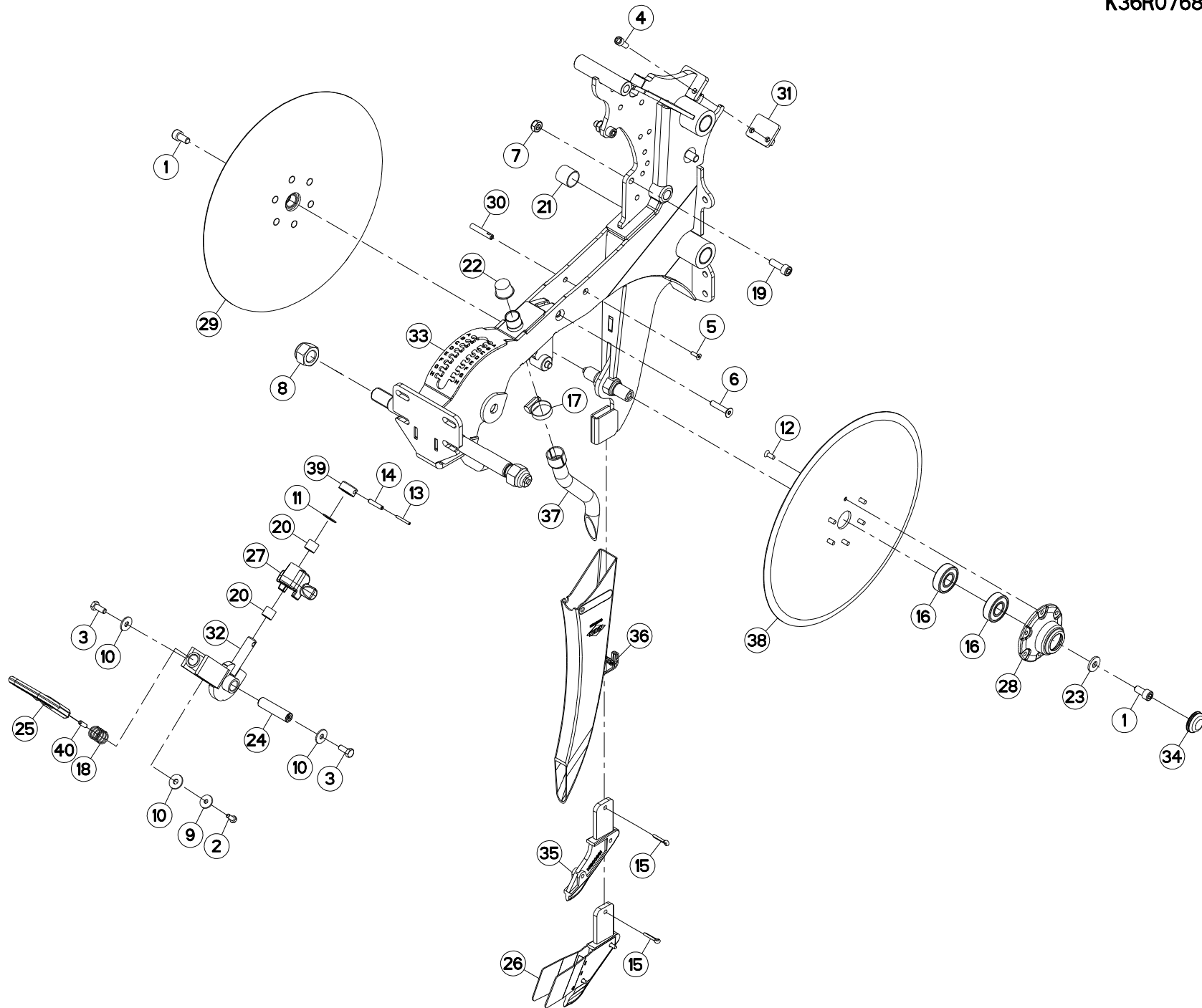
SUPPORT (ELEMENT SEMEUR)

SUPPORT (SOWING COMPONENT)

HALTERUNG (SAELEMENT)

SUPPORTO (ELEMENTO SEMINATO)

Rep	Nr	Qt	Designation	Description	Bezeichnung	Referenza	Remarque - Remark - Bemerkung - Osservazioni
001	80071006	004	VIS AVEC REVÊTEMENT ADHESIF	SCREW WITH ADHESIVE COATING	KLEBE BESCHICHTETE SCHRAUBE	VITE CON RIVETTAMENTO ADESIVO	
002	80071230	005	VIS AVEC REVÊTEMENT ADHESIF	SCREW WITH ADHESIVE COATING	KLEBE BESCHICHTETE SCHRAUBE	VITE CON RIVETTAMENTO ADESIVO	
003	80081006	001	VIS TETE CYL.SIX P.CR.FE/ZNXC3	HEX.SOCK.HEAD CAP SCR.FE/ZNXC3	ZYLINDERSCHR.INNENSEC.FE/ZNXC3	VITE A TESTA CILINDR. FE/ZNXC3	
004	80081055	001	VIS TETE CYL.SIX P.CR.FE/ZNXC3	HEX.SOCK.HEAD CAP SCR.FE/ZNXC3	ZYLINDERSCHR.INNENSEC.FE/ZNXC3	VITE A TESTA CILINDR. FE/ZNXC3	
005	80201001	001	ECROU HEXAGONAL BAS FE/ZNXC3	NUT FE/ZNXC3	SECHSKANTMUTTER FE/ZNXC3	DADO FE/ZNXC3	
006	80251021	002	RONDELLE PLATE FE/ZNXC3	PLAIN WASHER M10	SCHEIBE FE/ZNXC3	RONDELLA PIATTA FE/ZNXC3	
007	80251237	005	RONDELLE PLATE FE/ZNXC3	PLAIN WASHER FE/ZNXC3	SCHEIBE FE/ZNXC3	RONDELLA PIATTA FE/ZNXC3	
008	80450641	001	GOUPILLE ELASTIQUE FLZNNC	ELASTIC PIN HEAVY DUTY	SPANNHUELSE FLZNNC	SPINA ELASTICA FLZNNC	
009	K3641401	001	AXE	PIN	ACHSE	ASSE	
010	K3641491	001	BUTEE	STOP	ANSCHLAG	LIMITATORE	
011	K3641721	001	VERROU	LATCH	RIEGEL	LEVA	
012	K3642081	004	AXE	PIN	ACHSE	ASSE	
013	K3642240	001	BRAS	ARM	ARM	BRACCIO	
014	K3642350	001	CALE	SHIM	DISTANZPLATTE	SPESSORE	
015	K3643510	006	PATTE DE FIXATION	RETAINER	BEFESTIGUNGSKLAUE	STAFFA	
016	K3645441	001	RESSORT	SPRING	FEDER	MOLLA	
017	K3646011	001	BIELLE PARALLELOGRAMME SUP MAX	ROD, CONNECTING	LENKER	BIELLA	





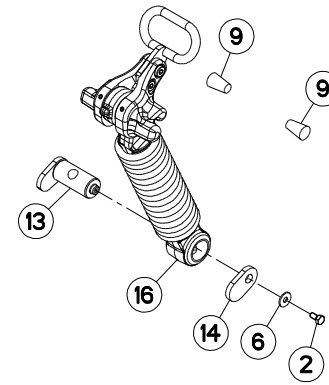
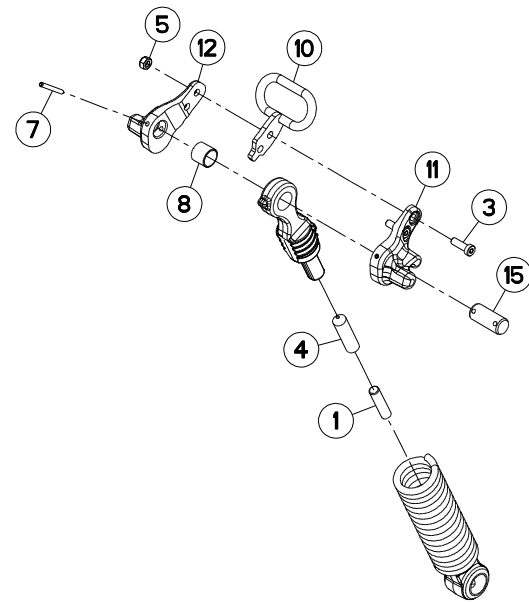
ELEMENT SEMEUR

SOWING COMPONENT

SAEELEMENT

ELEMENTO SEMINATORE

Rep	Nr	Qt	Designation	Description	Bezeichnung	Referenza	Remarque - Remark - Bemerkung - Osservazioni
001	50088000	002	VIS AUTOFREINEE	SCREW, SELF-LOCKING	SELBSTSICHERNDE SCHRAUBE	VITE AUTOBLOCCANTE	
002	80060616	001	VIS TETE HEXAGONALE FE/ZNXC3	HEXAGON HEAD SCREW FE/ZNXC3	SECHSKANTSCHRAUBE FE/ZNXC3	VITE TESTA ESAGONALE FE/ZNXC3	
003	80070832	002	VIS AVEC REVÊTEMENT ADHESIF	SCREW WITH ADHESIVE COATING	KLEBE BESCHICHTETE SCHRAUBE	VITE CON RIVETTAMENTO ADESIVO	
004	80070860	002	VIS AVEC REVÊTEMENT ADHESIF	SCREW WITH ADHESIVE COATING	KLEBE BESCHICHTETE SCHRAUBE	VITE CON RIVETTAMENTO ADESIVO	
005	80110516	001	VIS T.FRAI.SIX P.CR.FE/ZNXC3	HEX.SOC.COUNT.HEAD SC.FE/ZNXC3	SENKSCHAUB.INNENSEC.FE/ZNXC3	VITE FE/ZNXC3	
006	80110840	001	VIS T.FRAI.SIX P.CR.FE/ZNXC3	HEX.SOC.COUNT.HEAD SC.FE/ZNXC3	SENKSCHAUB.INNENSEC.FE/ZNXC3	VITE FE/ZNXC3	
007	80201040	002	ECROU HEX.BAS AUTOFR.FE/ZNXC3	SELF LOCKING NUT FE/ZNXC3	SELBSTSICHERND.MUTTER FE/ZNXC3	DADO AUTOBLOCCANTE FE/ZNXC3	
008	80202230	002	ECROU HEX.AUTOFREINE FE/ZNXC3	SELF-LOCKING NUT FE/ZNXC3	SELBSTSICHERNDE MUTT.FE/ZNXC3	DADO AUTOBLOCCANTE FE/ZNXC3	
009	80250624	001	RONDELLE PLATE INOX A2	PLAIN WASHER INOX A2	SCHEIBE INOX A2	RONDELLA PIATTALA INOX A2	
010	80250930	003	RONDELLE PLATE INOX A2	PLAIN WASHER INOX A2	SCHEIBE INOX A2	RONDELLA PIATTA INOX A2	
011	80251627	001	RONDELLE PLATE FE/ZNXC3	PLAIN WASHER FE/ZNXC3	SCHEIBE FE/ZNXC3	RONDELLA PIATTA FE/ZNXC3	
012	80350615	012	RIVET F/90	COUNTERSUNK HEAD RIVET	SENKNIETE	RIVETTO	[1]
013	80450331	001	GOUPILLE ELASTIQUE INOX	ROLL PIN INOX	SPANNHUELSE INOX	SPINA ELASTICA INOX	
014	80450631	001	GOUPILLE ELASTIQUE FLZNNC	ELASTIC PIN HEAVY CLASS	SPANNHUELSE FLZNNC	SPINA ELASTICA FLZNNC	
015	80500422	002	GOUPILLE FENDUE FE/ZNXC3	SPLIT PIN FE/ZNXC3	SPLINT FE/ZNXC3	COPPIGLIA FE/ZNXC3	
016	81002051	004	ROULEMENT A BILLES	BEARING, BALL	KUGELLAGER	CUSCINETTO	[1]
017	83090097	001	COLLIER VIS SANS FIN INOX W4	COLLAR	HALTEBAND	COLLARE	
018	52555800	001	RESSORT	SPRING	FEDER	MOLLA	
019	80081006	002	VIS TETE CYL.SIX P.CR.FE/ZNXC3	HEX.SOCK.HEAD CAP SCR.FE/ZNXC3	ZYLINDERNSCHR.INNENSEC.FE/ZNXC3	VITE A TESTA CILINDR. FE/ZNXC3	
020	83011618	002	BAGUE ROULEE	WRAPPED BUSH	GEROLLTE BUCHSE	ANELLO LUBRIFICATO	
021	83022525	004	BAGUE PLASTIQUE	NYLON BUSH	KUNSTSTOFF-GLEITLAGER	ANELLO PLASTICA	
022	A620232	001	BOUCHON ROUGE 26,9	DUST	SCHALE	TAPPO PLASTICA 23.4	
023	FLS0262	002	RONDELLE BLOCAGE ZBC SUIV.PLAN	WASHER	SCHEIBE	RONDELLA	
024	K3610430	001	AXE	PIN	ACHSE	ASSE	
025	K3625760	001	POIGNEE	HANDLE	HANDGRIFF	MANIGLIA	
026	K3634000	001	SOC	SHARE	SCHAR	VOMERE	OPT
027	K3639471	001	PALONNIER TERRAGE Fe/Ni	SPREADER BAR	LASTTRAVERSE	TIMONE	
028	K3639590	002	MOYEU	HUB	NABE	MOZZO	[1]
029	K3640800	002	DISQUE	DISC	SCHEIBE	DISCO	+ [1]
030	K3646520	001	AXE	PIN	ACHSE	ASSE	
031	K3646591	001	CALE	SHIM	DISTANZPLATTE	SPESSORE	
032	K3648880	001	LEVIER DE TERRAGE	LEVER	HEBEL	LEVA	
033	K3652392	001	PLATINE	PLATE, MOUNTING	TRAGPLATTE	PIASTRA-SUPPORTO	
034	K3653340	002	BOUCHON D'OBTURATION	END PLUG	VERSCHLUSSSTOPFEN	TAPPO DI CHIUSURA	
035	N1500891	001	POINTE PROFILEUR FOND DE SILLO	POINT	SCHARSPITZE	PUNTA	
036	N1503670	001	GOULOTTE	CHUTE	AUSLAUF	BOCCA	
037	N1503950	001	TUBE	TUBE	ROHR	TUBO	
038	N00875A0	002	DISQUE	DISC	SCHEIBE	DISCO	[1]
039	N03845A0	001	BAGUE	BUSHING	HUELSE	BOCCOLA	
040	N03857A0	002	PION INDEXAGE POIGNEE TERRAGE	PIN	STEIN		





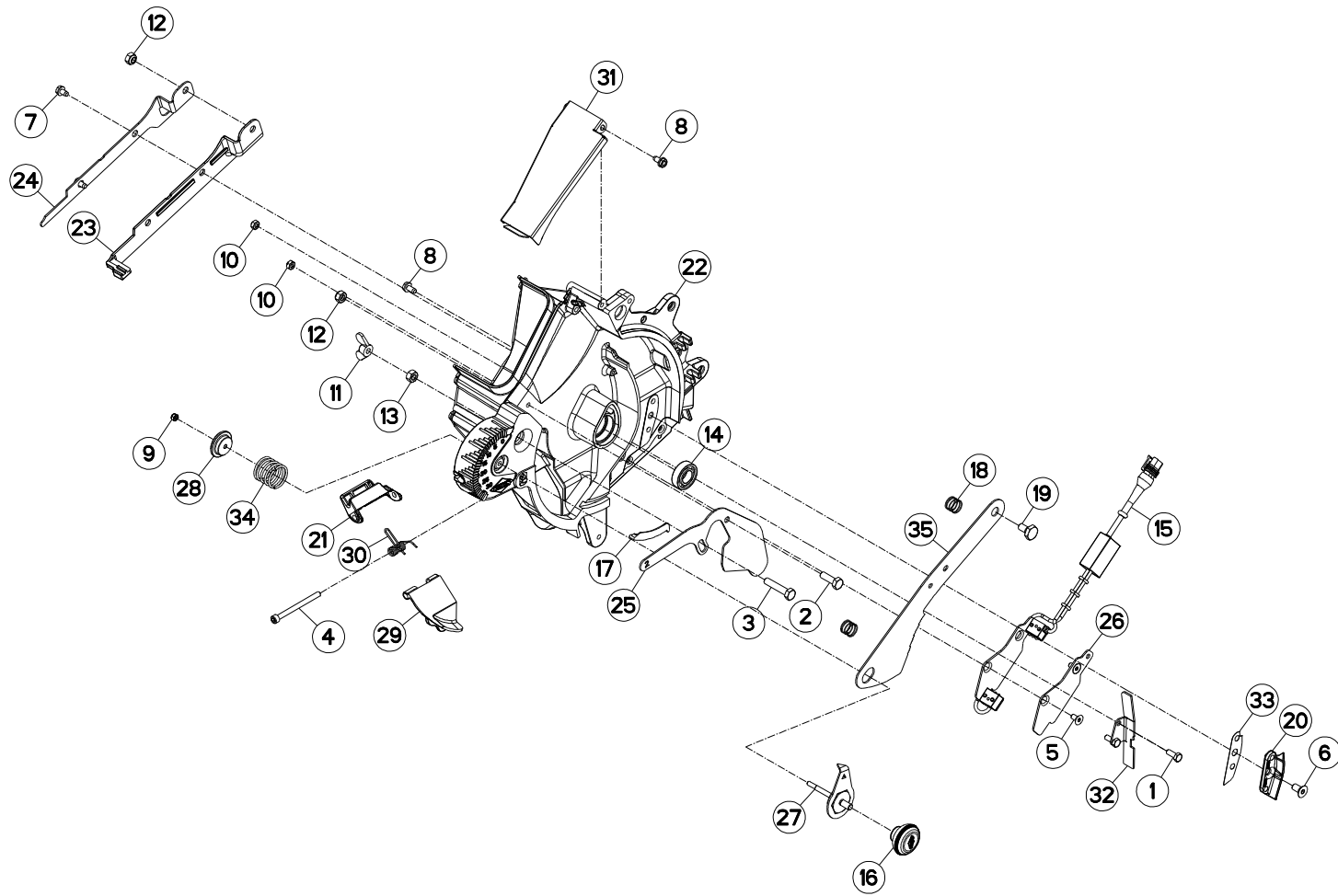
TERRAGE ELEMENT SEMEUR

DEPTH CONTROL SEEDING UNIT

SCHARDRUCK SAELEMENT

PRESSIONE ELEMENTO SEMINATO

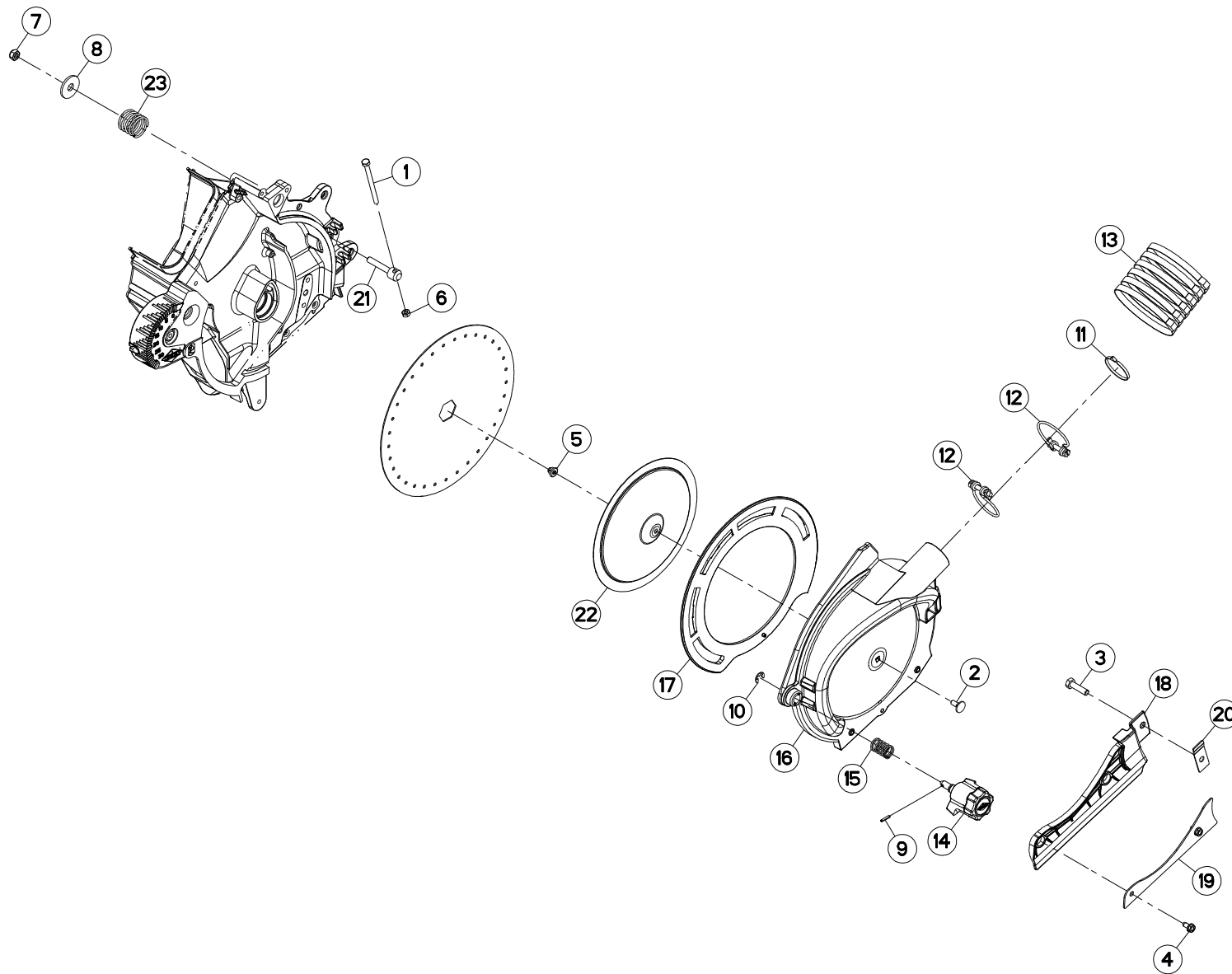
Rep	Nr	Qt	Designation	Description	Bezeichnung	Referenza	Remarque - Remark - Bemerkung - Osservazioni
001	50083200	001	VIS SANS TETE PRE ENCOLLE	SET SCREW	GEWINDESTIFT	VITE SENZA TESTA	[2]
002	80070630	001	VIS AVEC REVÊTEMENT ADHESIF	SCREW WITH ADHESIVE COATING	KLEBE BESCHICHTETE SCHRAUBE	VITE CON RIVETTAMENTO ADESIVO	
003	80080824	002	VIS T.CYL.BAS SIX P.C.FE/ZNXC3	HEX.SOCK.HEAD CAP SCR.FE/ZNXC3	ZYLINDERSCHR.INNENSEC.FE/ZNXC3	VITE A TESTA CILINDR. FE/ZNXC3	[2]
004	80151662	001	VIS S/TETE B.CONIQ.HC FLZNNC	SET SCREW WITH CONE FLZNNC	GEWINDESTI.MIT SPITZE FLZNNC	VITE FLZNNC	[2]
005	80200840	002	ECROU HEX.BAS AUTOFR.FE/ZNXC3	SELF-LOCKING NUT FE/ZNXC3	SELBSTSICHERND.MUTTER FE/ZNXC3	DADO AUTOBLOCCANTE FE/ZNXC3	[2]
006	80250613	001	RONDELLE PLATE FE/ZNXC3	PLAIN WASHER M6 DIN 9021 (D18X	SCHEIBE FE/ZNXC3	RONDELLA PIATTA FE/ZNXC3	
007	80450546	002	GOUPILLE ELASTIQUE FLZNNC	ELASTIC PIN HEAVY DUTY	SPANNHUELSE FLZNNC	SPINA ELASTICA FLZNNC	[2]
008	83022021	001	BAGUE PLASTIQUE	NYLON BEARING	KUNSTSTOFF-GLEITLAGER	ANELLO PLASTICA	[2]
009	83040328	002	BOUCHON D'OBTURATION CONIQUE	END PLUG	VERSCHLUSSSCHEIBE	TAPPO DI CHIUSURA	
010	K3641750	001	POIGNEE	HANDLE	HANDGRIFF	MANIGLIA	[2]
011	K3641950	001	EXCENTRIQUE	ECCENTRIC	EXZENTER	ECCENTRICO	[2]
012	K3641960	001	EXCENTRIQUE	ECCENTRIC	EXZENTER	ECCENTRICO	[2]
013	K3642441	001	AXE	PIN	ACHSE	ASSE	
014	K3642460	001	PLAT	FLAT	FLACHEISEN	PIATTO	
015	K3643880	001	AXE	PIN	ACHSE	ASSE	[2]
016	K3646420	001	REGULATEUR DE TERRAGE	REGULATOR	STEUERVORRICHTUNG	CORRETTORE	+ [2]





DISTRIBUTEUR ELEMENT SEMEUR (1) SEEDING UNIT METERING SYSTEM (DOSIERORGAN SAELEMENT (1) DISTRIBUTORE ELEMENTO SEMINA

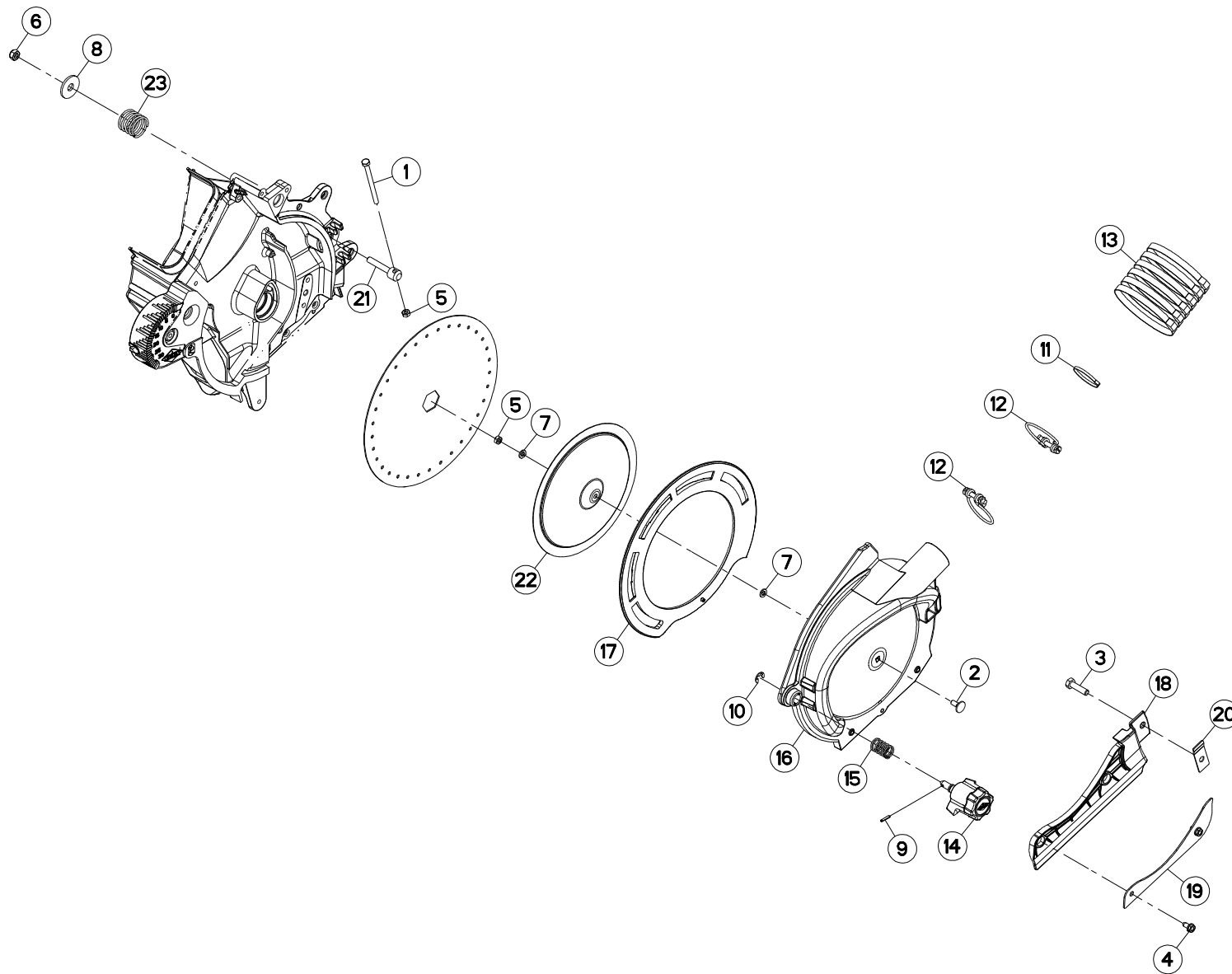
Rep	Nr	Qt	Designation	Description	Bezeichnung	Referenza	Remarque - Remark - Bemerkung - Osservazioni
001	80060616	002	VIS TETE HEXAGONALE FE/ZNXC3	HEXAGON HEAD SCREW FE/ZNXC3	SECHSKANTSCHRAUBE FE/ZNXC3	VITE TESTA ESAGONALE FE/ZNXC3	
002	80060826	001	VIS TETE HEXAGONALE FE/ZNXC3	HEAD HEX SCREW FE/ZNXC3	SECHSKANTSCHRAUBE FE/ZNXC3	VITE TESTA ESAGONALE FE/ZNXC3	
003	80060839	001	VIS TETE HEXAGONALE FE/ZNXC3	HEXAGON HEAD SCREW FE/ZNXC3	SECHSKANTSCHRAUBE FE/ZNXC3	VITE TESTA ESAGONALE FE/ZNXC3	
004	80080675	001	VIS TETE CYL.SIX P.CR.FE/ZNXC3	HEX.SOCK.HEAD CAP SCR.FE/ZNXC3	ZYLINDERSCHR.INNENSEC.FE/ZNXC3	VITE A TESTA CILINDR. FE/ZNXC3	
005	80110612	002	VIS T.FRAI.SIX P.CR.FLZNNC	HEX.SOC.COUNT.HEAD SC.FLZNNC	SENKSCHRAUB.INNENSEC.FLZNNC	VITE FLZNNC	
006	80110806	001	VIS T.FRAI.SIX P.CR.FE/ZNXC3	HEX.SCREW WITH FLAT H.FE/ZNXC3	SENKSCHRAUB.INNENSEC.FE/ZNXC3	VITE FE/ZNXC3	
007	80190610	002	VIS AUTOTARAU.FE/ZNXC3 TAPTITE	SELF-CUTTING SCREW FE/ZNXC3	GEWINDE-SCHNEIDSCHRAU.FE/ZNXC3	BULLONE FE/ZNXC3	
008	80190612	007	VIS AUTOTARAU.FE/ZNXC3 TAPTITE	SELF-CUTTING SCREW FE/ZNXC3	GEWINDE-SCHNEIDSCHRAU.FE/ZNXC3	BULLONE FE/ZNXC3	
009	80200540	001	ECROU HEX.BAS AUTOFR.FE/ZNXC3	SELF-LOCKING NUT FE/ZNXC3	SELBSTSICHERND.MUTTER FE/ZNXC3	DADO AUTOBLOCCANTE FE/ZNXC3	
010	80200640	004	ECROU HEX.BAS AUTOFR.FE/ZNXC3	SELF-LOCKING NUT FE/ZNXC3	SELBSTSICHERND.MUTTER FE/ZNXC3	DADO AUTOBLOCCANTE FE/ZNXC3	
011	80200826	001	ECROU A OREILLES FE/ZNXC3	STEEL BUTTERFLY NUT FE/ZNXC3	FLUEGELMUTTER FE/ZNXC3	GALLETTO FE/ZNXC3	
012	80200840	002	ECROU HEX.BAS AUTOFR.FE/ZNXC3	SELF-LOCKING NUT FE/ZNXC3	SELBSTSICHERND.MUTTER FE/ZNXC3	DADO AUTOBLOCCANTE FE/ZNXC3	
013	80200870	001	ECROU HEXAGONAL FE/ZNXC3	NUT FE/ZNXC3	SECHSKANTMUTTER FE/ZNXC3	DADO FE/ZNXC3	
014	81001738	002	ROULEMENT A BILLES	BALL BEARING	KUGELLAGER	CUSCINETTO A SFERE	
015	83234031	001	CAPTEUR DE COMPTAGE SEMIS MCE	SENSOR	SENSOR	SENSORE	
016	A620243	001	POIGNEE	HANDLE	HANDGRIFF	MANIGLIA	
017	BNB0048	001	OBTURATEUR	COVER, PLUG	VERSCHLUSS	OTTURATORE	
018	FLR0321	002	RESSORT DE SELECTEUR SUPERIEUR	SPRING	FEDER	MOLLA DEL SELETTORE	
019	FNB0122	001	PIVOT DE SELECTEUR ZBC	PIN	BOLZEN	PERNO DEL SELETTORA ZBC	
020	K3638520	001	EJECTEUR	EJECTOR	EJEKTOR	ESPULSORE	
021	K3640200	001	SUPPORT	SUPPORT	TRAEGER	SUPPORTO	
022	K3645280	001	BOITIER	CASE	GEHAEUSE	ALLOGGIAMENTO	
023	K3645310	001	BAVETTE	FLAP	SCHUTZLAPPEN	PARASPRUZZI	
024	K3645321	001	RENFORT	REINFORCEMENT	VERSTAERKUNG	RINFORZO	
025	K3645380	001	LEVIER REGLAGE ALIMENTATION 2	LEVER	HEBEL	LEVA	
026	K3645390	001	PLATINE	PLATE, MOUNTING	TRAGPLATTE	PIASTRA-SUPPORTO	
027	K3646120	001	AXE EXCENTRIQUE SELECTEUR FE/Z	PIN	ACHSE	ASSE	
028	K3646130	001	RONDELLE D'APPUI RESSORT SELEC	SUPPORTING RING	STUETZSCHEIBE	RONDELLA DI SPINTA	
029	K3646690	001	TRAPPE	EMPTYING TRAP	ENTLEERUNGSKLAPPE	PORTELLO	
030	K3646700	001	RESSORT	SPRING	FEDER	MOLLA	
031	K3646710	001	TRAPPE	EMPTYING TRAP	ENTLEERUNGSKLAPPE	PORTELLO	
032	K3652040	001	DEFLECTEUR	DEFLECTOR	ABWEISER	DEFLETTORE	
033	K3654450	001	TOLE	SHEET	BLECH	TELA	
034	K3100130	001	RESSORT	SPRING	FEDER	MOLLA	
035	N00892C0	001	SELECTEUR	SELECTOR	SELECTOR	SELETTORE	





DISTRIBUTEUR ELEMENT SEMEUR (2) SEEDING UNIT METERING SYSTEM (2) DOSIERORGAN SAELEMENT (2) DISTRIBUTORE ELEMENTO SEMINA

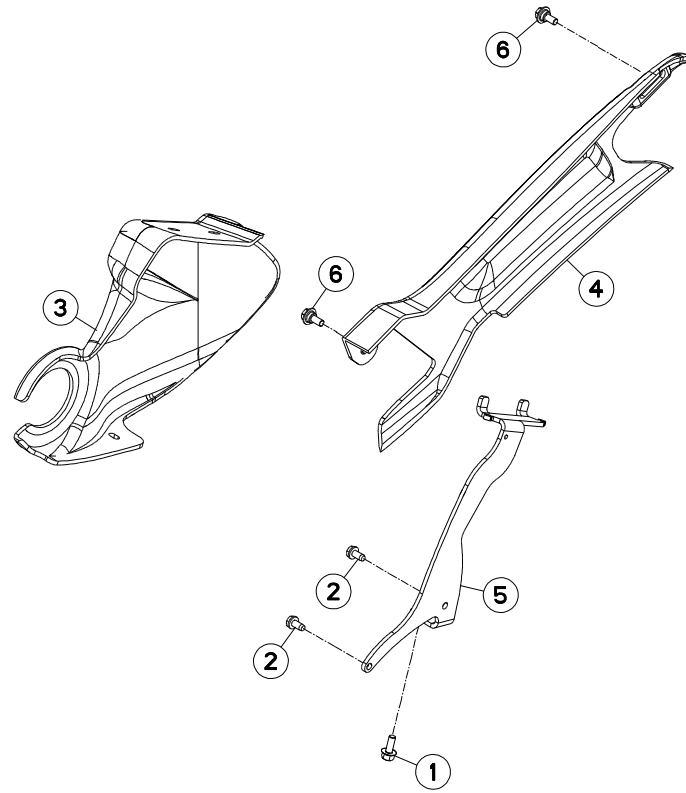
Rep	Nr	Qt	Designation	Description	Bezeichnung	Referenza	Remarque - Remark - Bemerkung - Osservazioni
001	50053100	001	VIS TETE HEXAGONALE	SCREW, HEX HEAD	SECHSKANTSCHRAUBE	VITE A TESTA ESAGONALE	
002	80030616	001	VIS J FE/ZNXC3	CUP SQUARE BOLT FE/ZNXC3	FLACHRUNDSCHRAUBE FE/ZNXC3	BULLONE FE/ZNXC3	
003	80060830	001	VIS TETE HEXAGONALE FE/ZNXC3	HEXAGON HEAD SCREW FE/ZNXC3	SECHSKANTSCHRAUBE FE/ZNXC3	VITE TESTA ESAGONALE FE/ZNXC3	
004	80190612	002	VIS AUTOTARAU.FE/ZNXC3 TAPTITE	SELF-CUTTING SCREW FE/ZNXC3	GEWINDE-SCHNEIDSCHRAU.FE/ZNXC3	BULLONE FE/ZNXC3	
005	80200620	001	ECROU HEX.EMB.AUTOFR.FE/ZN	FLANGE NUT FE/ZN	SELBSTSI.FLANSCH-MUTTER FE/ZN	DADO FE/ZN	
006	80200640	001	ECROU HEX.BAS AUTOFR.FE/ZNXC3	SELF-LOCKING NUT FE/ZNXC3	SELBSTSICHERND.MUTTER FE/ZNXC3	DADO AUTOBLOCCANTE FE/ZNXC3	
007	80200840	001	ECROU HEX.BAS AUTOFR.FE/ZNXC3	SELF-LOCKING NUT FE/ZNXC3	SELBSTSICHERND.MUTTER FE/ZNXC3	DADO AUTOBLOCCANTE FE/ZNXC3	
008	80251036	001	RONDELLE PLATE FE/ZNXC3	PLAIN WASHER FE/ZNXC3	SCHEIBE FE/ZNXC3	RONDELLA PIATTA FE/ZNXC3	
009	80450316	001	GOUPILLE ELASTIQUE INOX	ROLL PIN INOX	SPANNHUELSE INOX	SPINA ELASTICA INOX	
010	80630803	001	ANNEAU D'ARRET FLZNNC	RETAINING RING FLZNNC	SICHERUNGSRING FLZNNC	ANELLO FLZNNC	
011	83090039	001	COLLIER PLASTIQUE	CABLE TIE PLASTIC	KABELBINDER PLASTIK	FASCETTE FERMACAVI	
012	83090138	002	COLLIER INOX A2	COLLAR INOX A2	SCHLAUCHSCHELLE INOX A2	COLLARE INOX A2	
013	83090192	006	COLLIER PLASTIQUE	CABLE TIE PLASTIC	KABELBINDER PLASTIK	FASCETTE FERMACAVI	
014	K3639390	001	BOUTON	KNOB	KNOPF	TASTO	
015	K3639401	001	RESSORT	SPRING	FEDER	MOLLA	
016	K3645291	001	COUVERCLE	LID	DECKEL	COPERCHIO	
017	K3645301	001	COURONNE	GEAR, SUN	TELLERRAD	CORONA	
018	K3645331	001	BAVETTE	FLAP	SCHUTZLAPPEN	PARASPRUZZI	
019	K3645340	001	RENFORT	REINFORCEMENT	VERSTAERKUNG	RINFORZO	
020	K3645351	001	SUPPORT	SUPPORT	TRAEGER	SUPPORTO	
021	K3645400	001	TIRANT	TIE ROD	ZUGSTANGE	TIRANTE	
022	K3645410	001	CLOCHE	BEARING, HOUSING	LAGERGEHAEUSE	SEDE DEL CUSCINETTO	
023	K3100130	001	RESSORT	SPRING	FEDER	MOLLA	





DISTRIBUTEUR ELEMENT SEMEUR (2) SEEDING UNIT METERING SYSTEM (2) DOSIERORGAN SAELEMENT (2) DISTRIBUTORE ELEMENTO SEMINA

Rep	Nr	Qt	Designation	Description	Bezeichnung	Referenza	Remarque - Remark - Bemerkung - Osservazioni
001	50053100	001	VIS TETE HEXAGONALE	SCREW, HEX HEAD	SECHSKANTSCHRAUBE	VITE A TESTA ESAGONALE	
002	80030616	001	VIS J FE/ZNXC3	CUP SQUARE BOLT FE/ZNXC3	FLACHRUNDSCHRAUBE FE/ZNXC3	BULLONE FE/ZNXC3	
003	80060830	001	VIS TETE HEXAGONALE FE/ZNXC3	HEXAGON HEAD SCREW FE/ZNXC3	SECHSKANTSCHRAUBE FE/ZNXC3	VITE TESTA ESAGONALE FE/ZNXC3	
004	80190612	002	VIS AUTOTARAU.FE/ZNXC3 TAPTITE	SELF-CUTTING SCREW FE/ZNXC3	GEWINDE-SCHNEIDSCHRAU.FE/ZNXC3	BULLONE FE/ZNXC3	
005	80200640	002	ECROU HEX.BAS AUTOFR.FE/ZNXC3	SELF-LOCKING NUT FE/ZNXC3	SELBSTSICHERND.MUTTER FE/ZNXC3	DADO AUTOBLOCCANTE FE/ZNXC3	
006	80200840	001	ECROU HEX.BAS AUTOFR.FE/ZNXC3	SELF-LOCKING NUT FE/ZNXC3	SELBSTSICHERND.MUTTER FE/ZNXC3	DADO AUTOBLOCCANTE FE/ZNXC3	
007	80250611	002	RONDELLE PLATE FE/ZNXC3	PLAIN WASHER M6 DIN 125 FE/ZNX	SCHEIBE FE/ZNXC3	RONDELLA PIATTA FE/ZNXC3	
008	80251036	001	RONDELLE PLATE FE/ZNXC3	PLAIN WASHER FE/ZNXC3	SCHEIBE FE/ZNXC3	RONDELLA PIATTA FE/ZNXC3	
009	80450316	001	GOUPILLE ELASTIQUE INOX	ROLL PIN INOX	SPANNHUELSE INOX	SPINA ELASTICA INOX	
010	80630803	001	ANNEAU D'ARRET FLZNNC	RETAINING RING FLZNNC	SICHERUNGSRING FLZNNC	ANELLO FLZNNC	
011	83090039	001	COLLIER PLASTIQUE	CABLE TIE PLASTIC	KABELBINDER PLASTIK	FASCETTE FERMACAVI	
012	83090138	002	COLLIER INOX A2	COLLAR INOX A2	SCHLAUCHSCHELLE INOX A2	COLLARE INOX A2	
013	83090192	006	COLLIER PLASTIQUE	CABLE TIE PLASTIC	KABELBINDER PLASTIK	FASCETTE FERMACAVI	
014	K3639391	001	BOUTON	KNOB	KNOPF	TASTO	
015	K3639401	001	RESSORT	SPRING	FEDER	MOLLA	
016	K3645291	001	COUVERCLE	LID	DECKEL	COPERCHIO	
017	K3645301	001	COURONNE	GEAR, SUN	TELLERRAD	CORONA	
018	K3645331	001	BAVETTE	FLAP	SCHUTZLAPPEN	PARASPRUZZI	
019	K3645341	001	RENFORT	REINFORCEMENT	VERSTAERKUNG	RINFORZO	
020	K3645351	001	SUPPORT	SUPPORT	TRAEGER	SUPPORTO	
021	K3645400	001	TIRANT	TIE ROD	ZUGSTANGE	TIRANTE	
022	K3645410	001	CLOCHE	BEARING, HOUSING	LAGERGEHAEUSE	SEDE DEL CUSCINETTO	
023	K3100130	001	RESSORT	SPRING	FEDER	MOLLA	



MAXIMA 3 RT

L 9127>M 9999



K36R0807 C

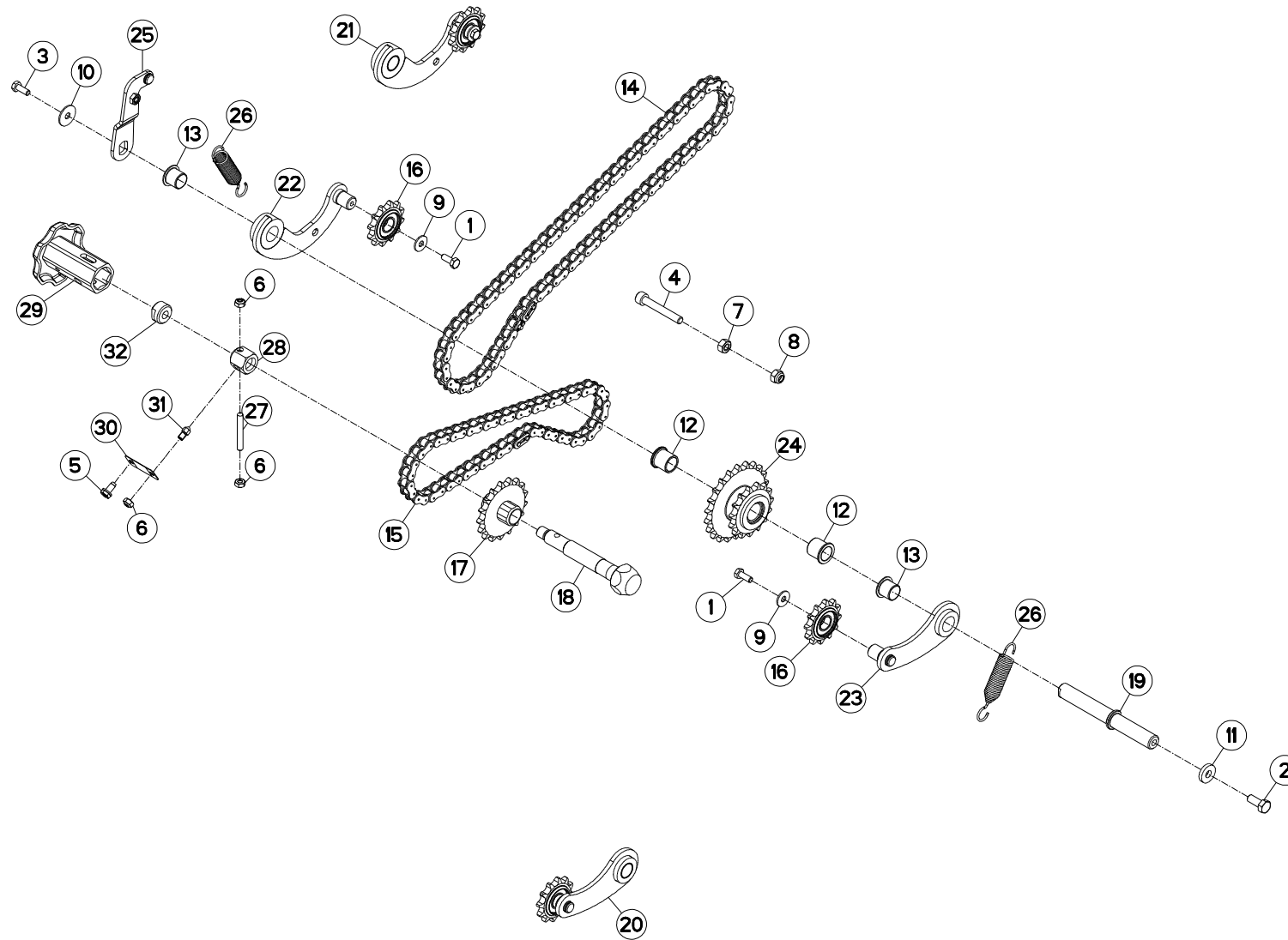
ENTRAINEMENT (CAPOTS)

DRIVE (BONNETS)

ANTRIEB (HAUBEN)

TRASCINAMENTO (COFANI)

Rep	Nr	Qt	Designation	Description	Bezeichnung	Referenza	Remarque - Remark - Bemerkung - Osservazioni
001	80170616	001	VIS TETE HEXAG.EMBASE FE/ZNXC3	HEX. HEAD SCREW FE/ZNXC3	SECHSKANTS.MIT FLANSC.FE/ZNXC3	VITE FE/ZNXC3	
002	80190612	002	VIS AUTOTARAU.FE/ZNXC3 TAPTITE	SELF-CUTTING SCREW FE/ZNXC3	GEWINDE-SCHNEIDSCHRAU.FE/ZNXC3	BULLONE FE/ZNXC3	
003	K3649431	001	CAPOT PLASTIQUE	HOOD, PLASTIC	HAUBE, KUNSTSTOFF	COFANO IN PLASTIC	
004	K3649441	001	CAPOT PLASTIQUE	HOOD, PLASTIC	HAUBE, KUNSTSTOFF	COFANO IN PLASTIC	
005	K3653561	001	SUPPORT	SUPPORT	TRAEGER	SUPPORTO	
006	K3653650	002	VIS TETE HEXAGONALE	SCREW, HEX HEAD	SECHSKANTSCHRAUBE	VITE A TESTA ESAGONALE	





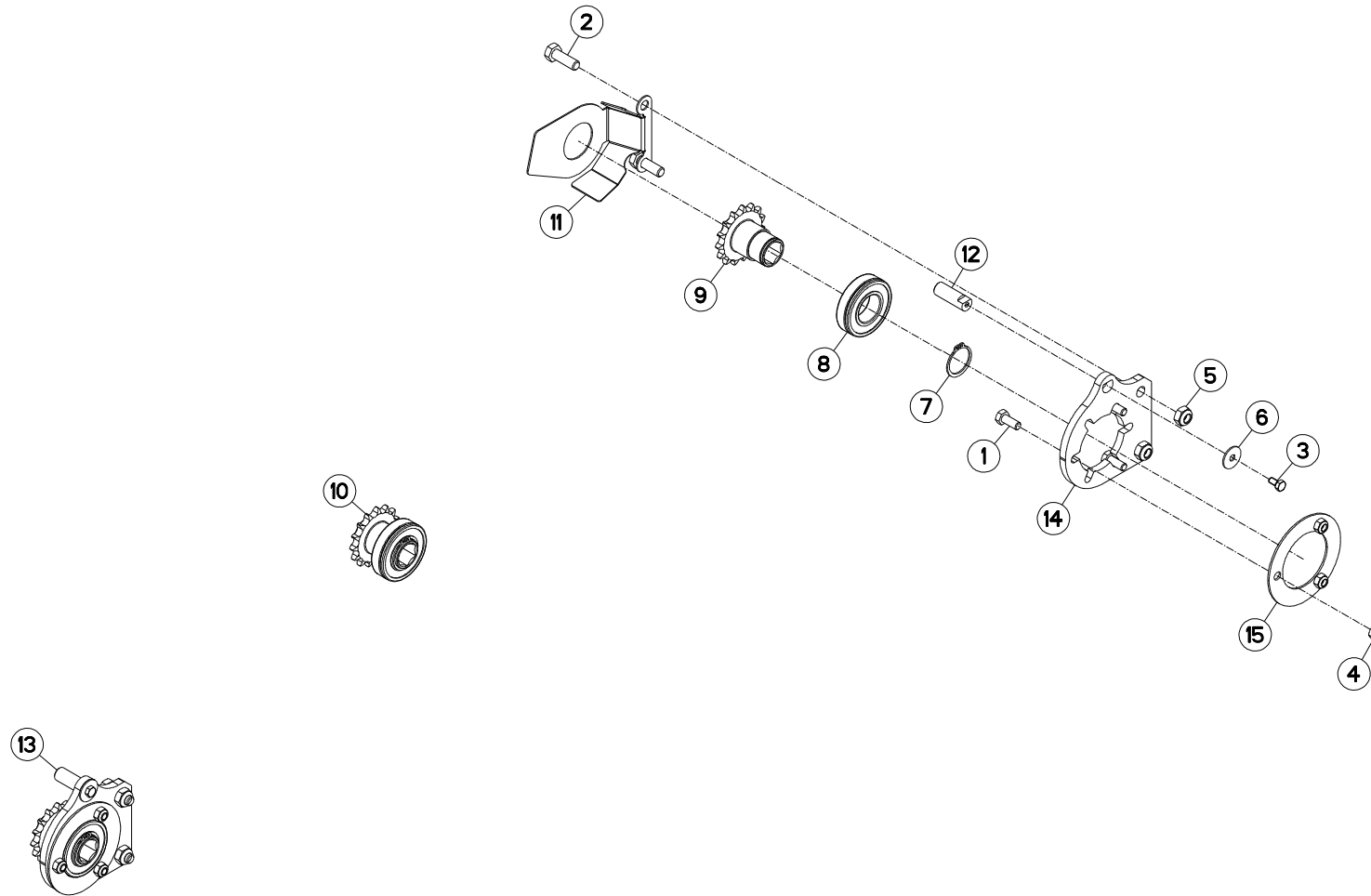
ENTRAINEMENT

DRIVE

ANTRIEB

TRASCINAMENTO

Rep	Nr	Qt	Designation	Description	Bezeichnung	Referenza	Remarque - Remark - Bemerkung - Osservazioni
001	80060616	002	VIS TETE HEXAGONALE FE/ZNXC3	HEXAGON HEAD SCREW FE/ZNXC3	SECHSKANTSCHRAUBE FE/ZNXC3	VITE TESTA ESAGONALE FE/ZNXC3	[1][2]
002	80060820	001	VIS TETE HEXAGONALE FE/ZNXC3	HEXAGON HEAD SCREW FE/ZNXC3	SECHSKANTSCHRAUBE FE/ZNXC3	VITE TESTA ESAGONALE FE/ZNXC3	
003	80070631	001	VIS AVEC REVÊTEMENT ADHESIF	SCREW WITH ADHESIVE COATING	KLEBE BESCHICHTETE SCHRAUBE	VITE CON RIVETTAMENTO ADESIVO	
004	80080855	001	VIS TETE CYL.SIX P.CR.FLZNNC	HEX.SOCK.HEAD CAP SCR.FLZNNC	ZYLINDERSCHR.INNENSEC.FLZNNC	VITE A TESTA CILINDR. FLZNNC	
005	80190612	001	VIS AUTOTARAU.FE/ZNXC3 TAPTITE	SELF-CUTTING SCREW FE/ZNXC3	GEWINDE-SCHNEIDSCHRAU.FE/ZNXC3	BULLONE FE/ZNXC3	
006	80200640	003	ECROU HEX.BAS AUTOFR.FE/ZNXC3	SELF-LOCKING NUT FE/ZNXC3	SELBSTSICHERND.MUTTER FE/ZNXC3	DADO AUTOBLOCCANTE FE/ZNXC3	
007	80200800	001	ECROU HEXAGONAL	HEX. NUT	SECHSKANTMUTTER	DADO	
008	80200830	001	ECROU HEX.AUTOFREINE FE/ZNXC3	SELFLOCKING NUT FE/ZNXC3	SELBSTSICHERNDE MUTT.FE/ZNXC3	DADO AUTOBLOCCANTE FE/ZNXC3	
009	80250613	002	RONDELLE PLATE FE/ZNXC3	PLAIN WASHER M6 DIN 9021 (D18X	SCHEIBE FE/ZNXC3	RONDELLA PIATTA FE/ZNXC3	[1][2]
010	80250724	001	RONDELLE PLATE FE/ZNXC3	PLAIN WASHER FE/ZNXC3	SCHEIBE FE/ZNXC3	RONDELLA PIATTA FE/ZNXC3	
011	80250828	001	RONDELLE PLATE FE/ZNXC3	PLAIN WASHER FE/ZNXC3	SCHEIBE FE/ZNXC3	RONDELLA PIATTA FE/ZNXC3	
012	83011628	002	BAGUE AUTOLUBRIF.A COLLERETTE	SELF LUBRICATING BEARING	SELBSTSCHMIEREND.GLEITLAGER	ANELLO LUBRIFICATO	
013	83021624	002	BAGUE PLASTIQUE	NYLON BEARING	KUNSTSTOFF-GLEITLAGER	ANELLO PLASTICA	[1][2]
014	83121313	001	CHAINE SIMPLE A ROULEAUX	ROLLER CHAIN SIMPLE	ROLLENKETTE EINFACH-	CATENA A RULLI SIMPLEX	
015	83121314	001	CHAINE SIMPLE A ROULEAUX	ROLLER CHAIN	ROLLENKETTE	CATENA A RULLI	
016	K3647800	002	TENDEUR	TENSIONER	SPANNER	TENDITORE	[1][2]
017	K3648310	001	PIGNON DE SORTIE 17 DTS 08B-1	GEAR, PINION	RITZEL	PIGNONE	
018	K3648320	001	AXE DE DISQUE DE DISTRIBUTION	PIN	ACHSE	ASSE	
019	K3653101	001	AXE	PIN	ACHSE	ASSE	
020	K3653111	001	TENDEUR CHAINE ELEMENT M3	TENSIONER	SPANNER	TENDITORE	+ [1]
021	K3653121	001	TENDEUR CHAINE ENTREE M3	TENSIONER	SPANNER	TENDITORE	+ [2]
022	K3653132	001	BRAS	ARM	ARM	BRACCIO	[2]
023	K3653152	001	BRAS	ARM	ARM	BRACCIO	[1]
024	K3653161	001	ROUE DENTEE	GEAR	STIRNRAD	PINIONE	
025	K3653641	001	SUPPORT	SUPPORT	TRAEGER	SUPPORTO	
026	K3659830	002	RESSORT DE TRACTION avec une b	SPRING, EXTENSION	ZUGFEDER	MOLLA DI TRAZIONE	
027	N03273A0	001	PIGE	PIN	ACHSE	PERNO DI SICUREZZA	
028	N03378A0	001	ENTRAINEUR	DRIVE PIECE	MITNEHMER	FLANGIA	
029	N03379B0	001	POIGNEE DE DEBRAYAGE	HANDLE	HANDGRIFF	MANIGLIA	
030	N03434A0	001	RESSORT DEBRAYAGE ELEMENT ZBC	SPRING	FEDER	MOLLA	
031	N03435A0	001	PION	PIN, GUIDE	PABSTIFT	PEDINA	
032	N03466A0	001	ECROU GUIDAGE POIGNEE DEBRAY.	NUT	MUTTER	DADO	





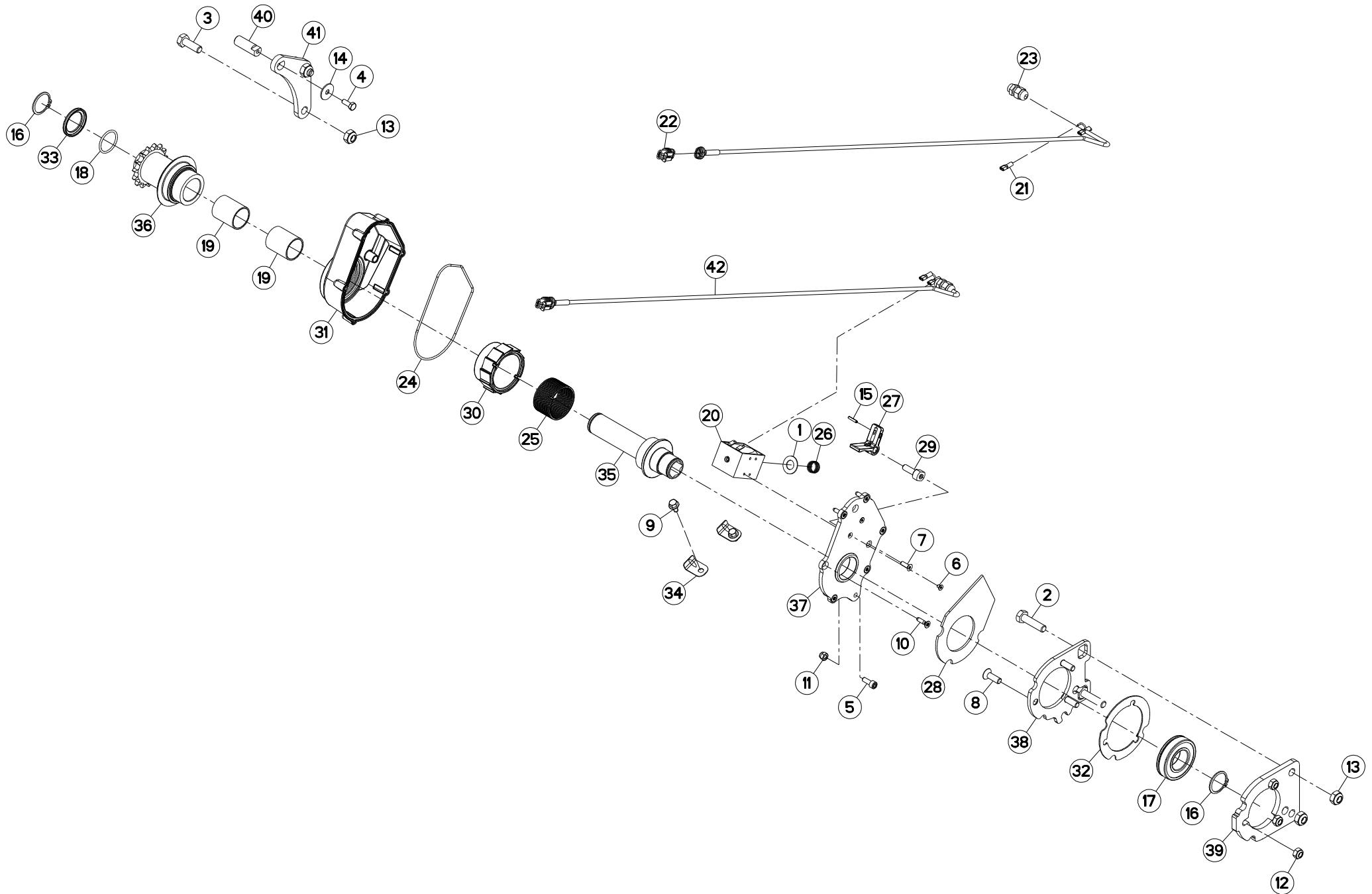
JEU DE PIGNONS

SET OF GEARS

ZAHNRAEDER

COPPIA PIGNONI

Rep	Nr	Qt	Designation	Description	Bezeichnung	Referenza	Remarque - Remark - Bemerkung - Osservazioni
001	80060820	003	VIS TETE HEXAGONALE FE/ZNXC3	HEXAGON HEAD SCREW FE/ZNXC3	SECHSKANTSCHRAUBE FE/ZNXC3	VITE TESTA ESAGONALE FE/ZNXC3	[1]
002	80061073	002	VIS TETE HEXAGONALE FE/ZNXC3	HEXAGON HEAD SCREW FE/ZNXC3	SECHSKANTSCHRAUBE FE/ZNXC3	VITE TESTA ESAGONALE FE/ZNXC3	[1]
003	80070630	001	VIS AVEC REVÊTEMENT ADHESIF	SCREW WITH ADHESIVE COATING	KLEBE BESCHICHTETE SCHRAUBE	VITE CON RIVETTAMENTO ADESIVO	[1]
004	80200840	003	ECROU HEX.BAS AUTOFR.FE/ZNXC3	SELF-LOCKING NUT FE/ZNXC3	SELBSTSICHERND.MUTTER FE/ZNXC3	DADO AUTOBLOCCANTE FE/ZNXC3	[1]
005	80201040	002	ECROU HEX.BAS AUTOFR.FE/ZNXC3	SELF LOCKING NUT FE/ZNXC3	SELBSTSICHERND.MUTTER FE/ZNXC3	DADO AUTOBLOCCANTE FE/ZNXC3	[1]
006	80250724	001	RONDELLE PLATE FE/ZNXC3	PLAIN WASHER FE/ZNXC3	SCHEIBE FE/ZNXC3	RONDELLA PIATTA FE/ZNXC3	[1]
007	80583000	001	CIRCLIP EXTERIEUR	ELASTIC RING	SICHERUNGSRING	ANELLO	[2]
008	81003060	001	ROULEMENT A BILLES	BALL BEARING	KUGELLAGER	CUSCINETTO A SFERE	[2]
009	K3648160	001	PIGNON	GEAR, PINION	RITZEL	PIGNONE	[2]
010	K3648180	001	PIGNON 15 DENTS ENTREE MAXIMA	GEAR, PINION	RITZEL	PIGNONE	[1]+[2]
011	K3649671	001	TOLE DE PROTECTION	SHIELD, RIGID	SCHUTZBLECH	LAMIERA DI PROTEZIONE	Q?
012	K3658140	001	SUPPORT DE PROTECTEUR	SUPPORT, GUARD	SCHUTZHALTERUNG	SUPPORTO PROTEZIONE	[1]
013	K3658150	001	PIGNON 15 DTS ENTREE NON DEBRA	GEAR, PINION	RITZEL	PIGNONE	+ [1]
014	K3658160	001	PLATINE	PLATE, MOUNTING	TRAGPLATTE	PIASTRA-SUPPORTO	[1]
015	N00863B0	001	RONDELLE	WASHER	SCHEIBE	RONDELLA PIATTA	[1]





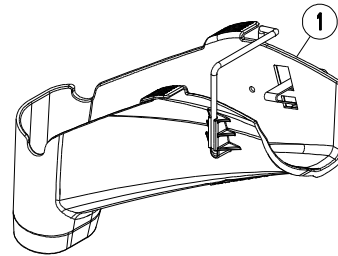
JEU DE PIGNONS (DEBRAYAGE)

SET OF GEARS (DECLUTCHING)

ZAHNRAEDER (AUSKUPPLUNG)

COPPIA PIGNONI (DISINNESTO)

Rep	Nr	Qt	Designation	Description	Bezeichnung	Referenza	Remarque - Remark - Bemerkung - Osservazioni
001	50079700	001	RONDELLE	WASHER	SCHEIBE	RONDELLA PIATTA	
002	80061040	002	VIS TETE HEXAGONALE FE/ZNXC3	HEXAGON HEAD SCREW FE/ZNXC3	SECHSKANTSCHRAUBE FE/ZNXC3	VITE TESTA ESAGONALE FE/ZNXC3	
003	80061073	002	VIS TETE HEXAGONALE FE/ZNXC3	HEXAGON HEAD SCREW FE/ZNXC3	SECHSKANTSCHRAUBE FE/ZNXC3	VITE TESTA ESAGONALE FE/ZNXC3	
004	80070631	001	VIS AVEC REVÊTEMENT ADHESIF	SCREW WITH ADHESIVE COATING	KLEBE BESCHICHTETE SCHRAUBE	VITE CON RIVETTAMENTO ADESIVO	
005	80080616	001	VIS TETE CYL.SIX P.CR.FE/ZNXC3	HEX.SOCK.HEAD CAP SCR.FE/ZNXC3	ZYLINDERSCHR.INNENSEC.FE/ZNXC3	VITE A TESTA CILINDR. FE/ZNXC3	
006	80110406	002	VIS TETE FRAI.SIX P.CREUX	SCREW, FLAT HEAD	SENKSCHAUB.INNENSECHSKANT	VITE FHC/90	
007	80110516	001	VIS T.FRAI.SIX P.CR.FE/ZNXC3	HEX.SOC.COUNT.HEAD SC.FE/ZNXC3	SENKSCHAUB.INNENSEC.FE/ZNXC3	VITE FE/ZNXC3	
008	80110824	003	VIS T.FRAI.SIX P.CR.FE/ZNXC3	PLAIN HEAD HEX. SCREW.FE/ZNXC3	SENKSCHAUB.INNENSEC.FE/ZNXC3	VITE FE/ZNXC3	
009	80130612	002	VIS AUTOBLOQUANTE FLZNNC	UNDERSERR.S-LOC.SCREW FLZNNC	SPERRZAHN-BUNDSCHRAU.FLZNNC	VITE FLZNNC	
010	80190520	006	VIS TETE FRAI.TORX FE/ZNXC3	TORX SOC.COUNT.SCREW FE/ZNXC3	SENKSCHAUB.TORX FE/ZNXC3	VITE FE/ZNXC3	
011	80200630	001	ECROU HEX.AUTOFREINE FE/ZNXC3	SELF LOCKING NUT FE/ZNXC3	SELBSTSICHERNDE MUTT.FE/ZNXC3	DADO AUTOBLOCCANTE FE/ZNXC3	
012	80200840	003	ECROU HEX.BAS AUTOFR.FE/ZNXC3	SELF-LOCKING NUT FE/ZNXC3	SELBSTSICHERND.MUTTER FE/ZNXC3	DADO AUTOBLOCCANTE FE/ZNXC3	
013	80201040	004	ECROU HEX.BAS AUTOFR.FE/ZNXC3	SELF LOCKING NUT FE/ZNXC3	SELBSTSICHERND.MUTTER FE/ZNXC3	DADO AUTOBLOCCANTE FE/ZNXC3	
014	80250724	001	RONDELLE PLATE FE/ZNXC3	PLAIN WASHER FE/ZNXC3	SCHEIBE FE/ZNXC3	RONDELLA PIATTA FE/ZNXC3	
015	80450316	001	GOUPILLE ELASTIQUE INOX	ROLL PIN INOX	SPANNHUELSE INOX	SPINA ELASTICA INOX	
016	80583000	002	CIRCLIP EXTERIEUR	ELASTIC RING	SICHERUNGSRING	ANELLO	
017	81003060	001	ROULEMENT A BILLES	BALL BEARING	KUGELLAGER	CUSCINETTO A SFERE	
018	82062908	001	JOINT TORIQUE VITON VERT	O-RING	O-RING	GUARNIZIONE	
019	83023041	002	BAGUE PLASTIQUE	NYLON BEARING	KUNSTSTOFF-GLEITLAGER	ANELLO PLASTICA	
020	83231054	001	ELECTRO-AIMANT	ELECTROMAGNET	ELEKTROMAGNET	ELETTROMAGNETE	
021	83233203	002	COSSÉ CLIP ROUGE 6.35 ISOLE	LUG RED 6.35	KABELSCHUH ROT 6.35	TERMINALE ROSSO 6.35	[1]
022	83235025	001	CONNECTEUR AMP SUPERSEAL	CONNECTOR AMP SUPERSEAL	STECKER AMP SUPERSEAL	CONNETTORE AMP SUPERSEAL	[1]
023	83235080	001	PRESSE-ETOUPE PG7	CABLE GLAND PG7	KABELSTOPFBUCHSE PG7	SERRACAPO PG7	[1]
024	82060101	001	JOINT TORIQUE	O-RING	O-RING	GUARNIZIONE	
025	K3629311	001	RESSORT	SPRING	FEDER	MOLLA	
026	K3629320	001	RESSORT	SPRING	FEDER	MOLLA	
027	K3629491	001	LEVIER	LEVER	HEBEL	LEVA	
028	K3629510	001	JOINT PLAT	GASKET	DICHTUNG	GUARNIZIONE	
029	K3629520	001	AXE	PIN	ACHSE	ASSE	
030	K3629580	001	MANCHON	SLEEVE	MUFFE	MANICOTTO	
031	K3632020	001	CAPOT	HOOD	HAUBE	COFANO	
032	K3632310	001	PLATINE	PLATE, MOUNTING	TRAGPLATTE	PIASTRA-SUPPORTO	
033	K3632330	001	RONDELLE	WASHER	SCHEIBE	RONDELLA PIATTA	
034	K3643510	002	PATTE DE FIXATION	RETAINER	BEFESTIGUNGSKLAUE	STAFFA	
035	K3648250	001	ARBRE D'ENTRAINEMENT	SHAFT, DRIVE	ANTRIEBSWELLE	ALBERO	
036	K3648260	001	MOYEU COMPLET MAXIMA3 FE/ZN	HUB, ASSEMBLY	NABE KPL.	MOZZO	
037	K3648271	001	EMBASE	SOLE PLATE	GRUNDPLATTE	PIASTRA DI APPOGGIO	
038	K3648280	001	INDEXAGE	INDICATOR, ASSEMBLY	INDEX	INDICATORE, MONTAGGIO	
039	K3648290	001	PLATINE	PLATE, MOUNTING	TRAGPLATTE	PIASTRA-SUPPORTO	
040	K3658140	001	SUPPORT DE PROTECTEUR	SUPPORT, GUARD	SCHUTZHALTERUNG	SUPPORTO PROTEZIONE	
041	K3658240	001	SUPPORT DE PROTECTEUR	SUPPORT, GUARD	SCHUTZHALTERUNG	SUPPORTO PROTEZIONE	
042	K3653600	001	CABLE ELECTRIQUE	CABLE	ELEKTROKABEL	CAVO ELETTRICO	+ [1]



MAXIMA 3 RT

L 9127>M 9999



K36R0811 A

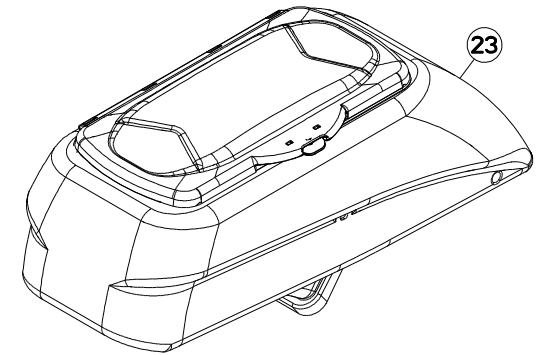
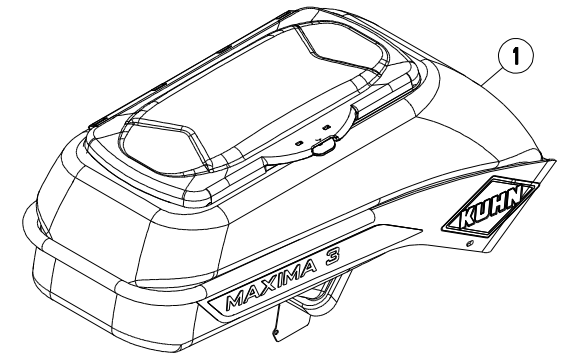
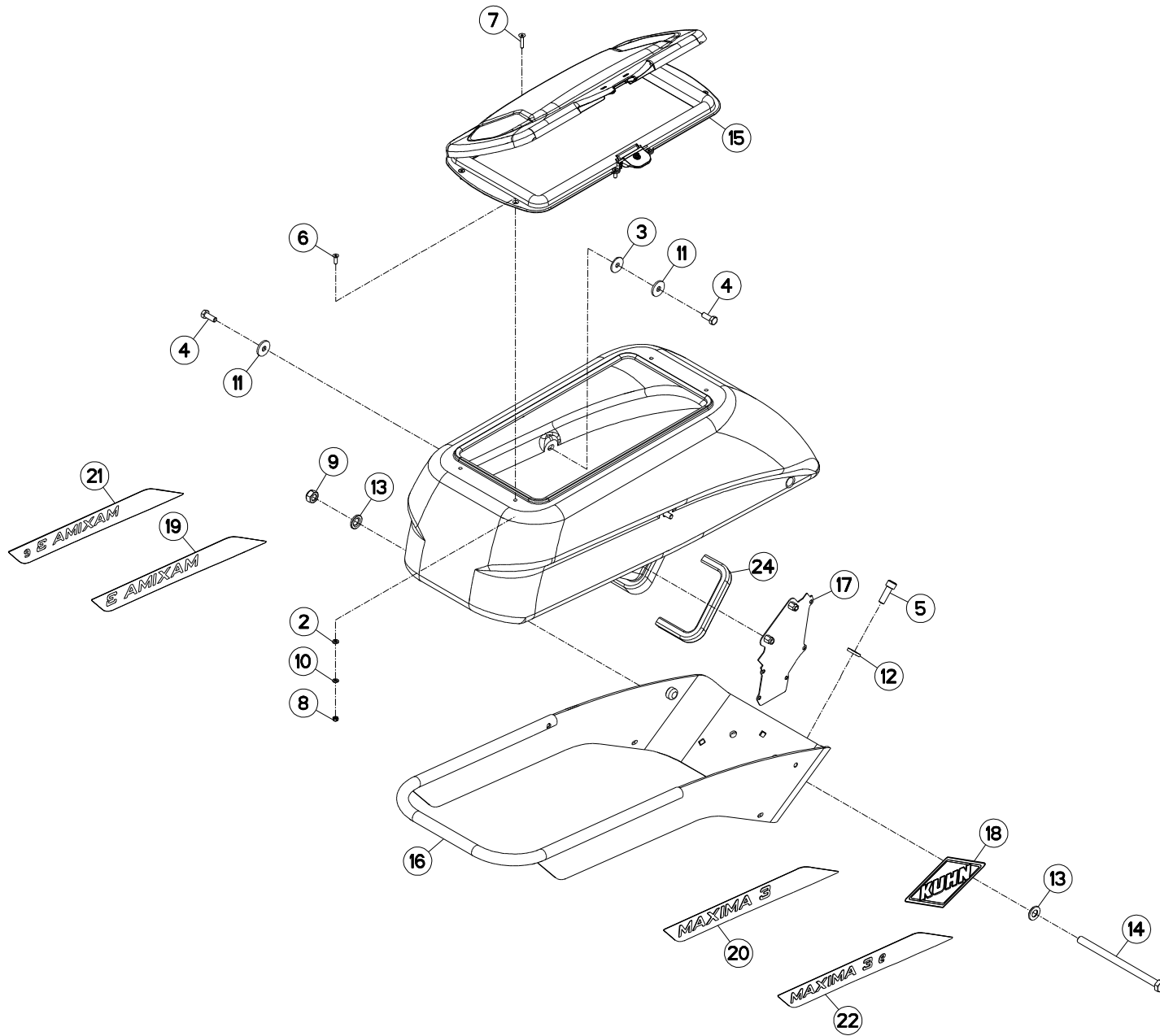
GOULOTTE (VIDANGE)

DISCHARGE SPOUT (UNLOADING)

AUSWURFBOGEN (ENTLEERUNG)

BOCCA DI USCITA GIREVOLE (SVUC)

Rep	Nr	Qt	Designation	Description	Bezeichnung	Referenza	Remarque - Remark - Bemerkung - Osservazioni
001	K3651490	001	GOULOTTE	CHUTE	AUSLAUF	BOCCA	





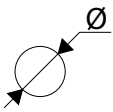
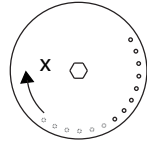
TREMIE (ELEMENT SEMEUR)

HOPPER (SOWING COMPONENT)

BEHAELTER (SAEELEMENT)

TRAMOGGIA (ELEMENTO SEMINATO)

Rep	Nr	Qt	Designation	Description	Bezeichnung	Referenza	Remarque - Remark - Bemerkung - Osservazioni
001	1678426	001	TREMIE 50 LITRES	50L HOPPER	SAATGUTBEHÄLTER 50 LITER		+ [1]
002	50031600	008	RONDELLE D'ETANCHEITE CAOUTCHO	WASHER, SEALING	DICHTRING	RONDELLA - PARAOLIO	[2]
003	50031700	002	RONDELLE D'ETANCHEITE	WASHER, SEALING	DICHTRING	RONDELLA - PARAOLIO	[1]
004	80070822	004	VIS AVEC REVÊTEMENT ADHESIF	SCREW WITH ADHESIVE COATING	KLEBE BESCHICHTETE SCHRAUBE	VITE CON RIVETTAMENTO ADESIVO	[1]
005	80071062	001	VIS AVEC REVÊTEMENT ADHESIF	SCREW WITH ADHESIVE COATING	KLEBE BESCHICHTETE SCHRAUBE	VITE CON RIVETTAMENTO ADESIVO	[1]
006	80110516	006	VIS T.FRAI.SIX P.CR.FE/ZNXC3	HEX.SOC.COUNT.HEAD SC.FE/ZNXC3	SENKSCHRAUB.INNENSEC.FE/ZNXC3	VITE FE/ZNXC3	[2]
007	80110526	002	VIS T.FRAI.SIX P.CR.FE/ZNXC3	HEX.SOC.COUNT.HEAD SC.FE/ZNXC3	SENKSCHRAUB.INNENSEC.FE/ZNXC3	VITE FE/ZNXC3	[2]0,1 daN/m (0.73 lbf ft)
008	80200540	008	ECROU HEX.BAS AUTOFR.FE/ZNXC3	SELF-LOCKING NUT FE/ZNXC3	SELBSTSICHERND.MUTTER FE/ZNXC3	DADO AUTOBLOCCANTE FE/ZNXC3	[2]
009	80201240	001	ECROU HEX.BAS AUTOFR.FE/ZNXC3	SELF-LOCKING NUT FE/ZNXC3	SELBSTSICHERND.MUTTER FE/ZNXC3	DADO AUTOBLOCCANTE FE/ZNXC3	[1]
010	80250512	008	RONDELLE PLATE FE/ZNXC3	PLAIN WASHER M5 DIN-125	SCHEIBE FE/ZNXC3	RONDELLA PIATTA FE/ZNXC3	[2]
011	80250830	004	RONDELLE PLATE FE/ZNXC3	PLAIN WASHER FE/ZNXC3	SCHEIBE FE/ZNXC3	RONDELLA PIATTA FE/ZNXC3	[1]
012	80251127	001	RONDELLE PLATE FE/ZNXC3	PLAIN WASHER FE/ZNXC3	SCHEIBE FE/ZNXC3	RONDELLA PIATTA FE/ZNXC3	[1]
013	80251325	002	RONDELLE PLATE FLZNNC	PLAIN WASHER FLZNNC	SCHEIBE FLZNNC	RONDELLA PIATTA FLZNNC	[1]
014	800612B4	001	VIS TETE HEXAGONALE FE/ZNXC3	HEXAGON HEAD SCREW FE/ZNXC3	SECHSKANTSCHRAUBE FE/ZNXC3	VITE TESTA ESAGONALE FE/ZNXC3	[1]
015	K3638130	001	COUVERCLE	LID	DECKEL	COPERCHIO	[2]
016	K3638212	001	BERCEAU	CRADLE	HALTERUNG	SUPPORTO	[1]
017	K3646430	001	PLATINE	PLATE, MOUNTING	TRAGPLATTE	PIASTRA-SUPPORTO	[1]
018	K9531140	002	LOGO	DECAL, LOGO	LOGO	LOGO	[1]
019	K9550260	001	ETIQ.ADH.	DECAL	AUFKLEBER	ADESIVO	[1]
020	K9550270	001	ETIQ.ADH.	DECAL	AUFKLEBER	ADESIVO	[1]
021	K9550280	001	ETIQ.ADH.	DECAL	AUFKLEBER	ADESIVO	[1]
022	K9550290	001	ETIQ.ADH.	DECAL	AUFKLEBER	ADESIVO	[1]
023	K3647060	001	TREMIE	HOPPER	BEHAELTER	TRAMOGGIA	[1]+[2]
024	K3647700	001	JOINT	SEAL	DICHTUNG	GUARNIZIONE	[1]

										
	4	6	8	9	12	15	18	22	24	27
0,80							K3621040			
1,00									K3621860	
1,25				K3620370*						
1,50					N1503620		N04286B0*			
1,75										
2,10	K3621050							N00856B0* N1503810		
2,50					N04343B0		N00846B0	N04341B0		N1503140
3,00							N04318B0			N1500670*
3,50	K3614440	K3614450			N1502090		N00847B0	N03840B0		N03828B0
4,00		K3624970								
4,50	K3624610	K3624600	K3623010		K3624620	K3624960	K3620660	N00851B0		N00843B0
5,00				K3615310			K3616470	N02511B0		N00905B0
5,50							K3620770	N00852B0		N00844B0
7,00										



DISQUES (DISTRIBUTEUR)

DISCS (DISTRIBUTOR)

SCHEIBEN (VERTEILER)

DISCHI (DISTRIBUTORE)

Rep	Nr	Qt	Designation	Description	Bezeichnung	Referenza	Remarque - Remark - Bemerkung - Osservazioni
001	K3614440	001	DISQUE D262 4 TROUS D3.5 7 PAL	DISC	SCHEIBE	DISCO	Q? 4x Ø 3.5
002	K3614450	001	DISQUE D262 6 TROUS D3.5 7 PAL	DISC	SCHEIBE	DISCO	Q? 6x Ø 3.5
003	K3615310	001	DISQUE D262 9 TROUS D5.0 AP	DISC	SCHEIBE	DISCO	Q? 9x Ø 5
004	K3616470	001	DISQUE D262 18 TROUS D5 AP	DISC	SCHEIBE	DISCO	Q? 18x Ø 5
005	K3620370	001	DISQUE D262 9 TROUS D1.25 SP	DISC	SCHEIBE	DISCO	* Q? 9x Ø 1.25
006	K3620660	001	DISQUE D262 18 TROUS D4.5 AP	DISC	SCHEIBE	DISCO	Q? 18x Ø 4.5
007	K3620770	001	DISQUE D262 18 TROUS D5.5 AP	DISC	SCHEIBE	DISCO	Q? 18x Ø 5.5
008	K3621040	001	DISQUE D262 18 TROUS D0.8 SP	DISC	SCHEIBE	DISCO	* Q? 18x Ø 0.8
009	K3621050	001	DISQUE D262 4 TROUS D2.1 AP	DISC	SCHEIBE	DISCO	Q? 4x Ø 2.1
010	K3621860	001	DISQUE D262 24 TROUS D1 SP	DISC	SCHEIBE	DISCO	Q? 24x Ø 1
011	K3623010	001	DISQUE D262 8 TROUS D4.5 AP	DISC	SCHEIBE	DISCO	Q? 8x Ø 4.5
012	K3624600	001	DISQUE D262 6 TROUS D4.5 AP	DISC	SCHEIBE	DISCO	Q? 6x Ø 4.5
013	K3624610	001	DISQUE D262 4 TROUS D4.5 AP	DISC	SCHEIBE	DISCO	Q? 4x Ø 4.5
014	K3624620	001	DISQUE	DISC	SCHEIBE	DISCO	Q? 12x Ø 4.5
015	K3624960	001	DISQUE	DISC	SCHEIBE	DISCO	Q? 15x Ø 4.5
016	K3624970	001	DISQUE D262 6 TROUS D4 AP	DISC	SCHEIBE	DISCO	Q? 6x Ø 4
017	N00843B0	001	DISQUE D262 27 TROUS D4.5 AP	DISC	SCHEIBE	DISCO	Q? 27x Ø 4.5
018	N00844B0	001	DISQUE	DISC	SCHEIBE	DISCO	Q? 27x Ø 5.5
019	N00846B0	001	DISQUE	DISC	SCHEIBE	DISCO	Q? 18x Ø 2.5
020	N00847B0	001	DISQUE	DISC	SCHEIBE	DISCO	Q? 18x Ø 3.5
021	N00851B0	001	DISQUE	DISC	SCHEIBE	DISCO	Q? 22x Ø 4.5
022	N00852B0	001	DISQUE	DISC	SCHEIBE	DISCO	Q? 22x Ø 5.5
023	N00856B0	001	DISQUE	DISC	SCHEIBE	DISCO	* Q? 22x Ø 2.1
024	N00905B0	001	DISQUE D262 27 TROUS D5.0 AP	DISC	SCHEIBE	DISCO	Q? 27x Ø 5
025	N02511B0	001	DISQUE	DISC	SCHEIBE	DISCO	Q? 22x Ø 5
026	N03828B0	001	DISQUE D262 27 TROUS D3.5 AP	DISC	SCHEIBE	DISCO	Q? 27x Ø 3.5
027	N03840B0	001	DISQUE	DISC	SCHEIBE	DISCO	Q? 22x Ø 3.5
028	N04286B0	001	DISQUE	DISC	SCHEIBE	DISCO	* Q? 18x Ø 1.5
029	N04318B0	001	DISQUE D262 18 TROUS D3.0 AP	DISC	SCHEIBE	DISCO	Q? 18x Ø 3
030	N04341B0	001	DISQUE D262 22 TROUS D2.5 AP	DISC	SCHEIBE	DISCO	Q? 22x Ø 2.5
031	N04343B0	001	DISQUE	DISC	SCHEIBE	DISCO	Q? 12x Ø 2.5
032	N1500670	001	DISQUE D262 27 TROUS D3.00 SP	DISC	SCHEIBE	DISCO	* Q? 27x Ø 3
033	N1502090	001	DISQUE	DISC	SCHEIBE	DISCO	Q? 12x Ø 3.5
034	N1503140	001	DISQUE D262 27 TROUS D2.5 AP	DISC	SCHEIBE	DISCO	Q? 27x Ø 2.5
035	N1503620	001	DISQUE D262 12 TROUS D1.5 AP	DISC	SCHEIBE	DISCO	Q? 12x Ø 1.5
036	N1503810	001	DISQUE D262 22 TROUS D2.1 AP	DISC	SCHEIBE	DISCO	Q? 22x Ø 2.1

* SANS PALES D'AGITATION ET PREVOIR EN SUPPLEMENT LA CALE BNB0048 A METTRE DANS LE BOITIER.

* WITHOUT AGITATOR BLADES AND PLAN ADDITIONAL SPACER BNB0048 TO INSTALL IN THE CASING.

* OHNE RÜHRFINGER, ES IST ZUSÄTZLICH DER KUNSTSTOFFKEIL BNB0048 EINZULEGEN.

* SENZA PALE DI AGITAZIONE E PREVEDERE LA COLLOCAZIONE DI UNO SPESSORE SUPPLEMENTARE BNB0048DA METTERE NELLA SCATOLA



DISQUES (DISTRIBUTEUR)

DISCS (DISTRIBUTOR)

SCHEIBEN (VERTEILER)

DISCHI (DISTRIBUTORE)

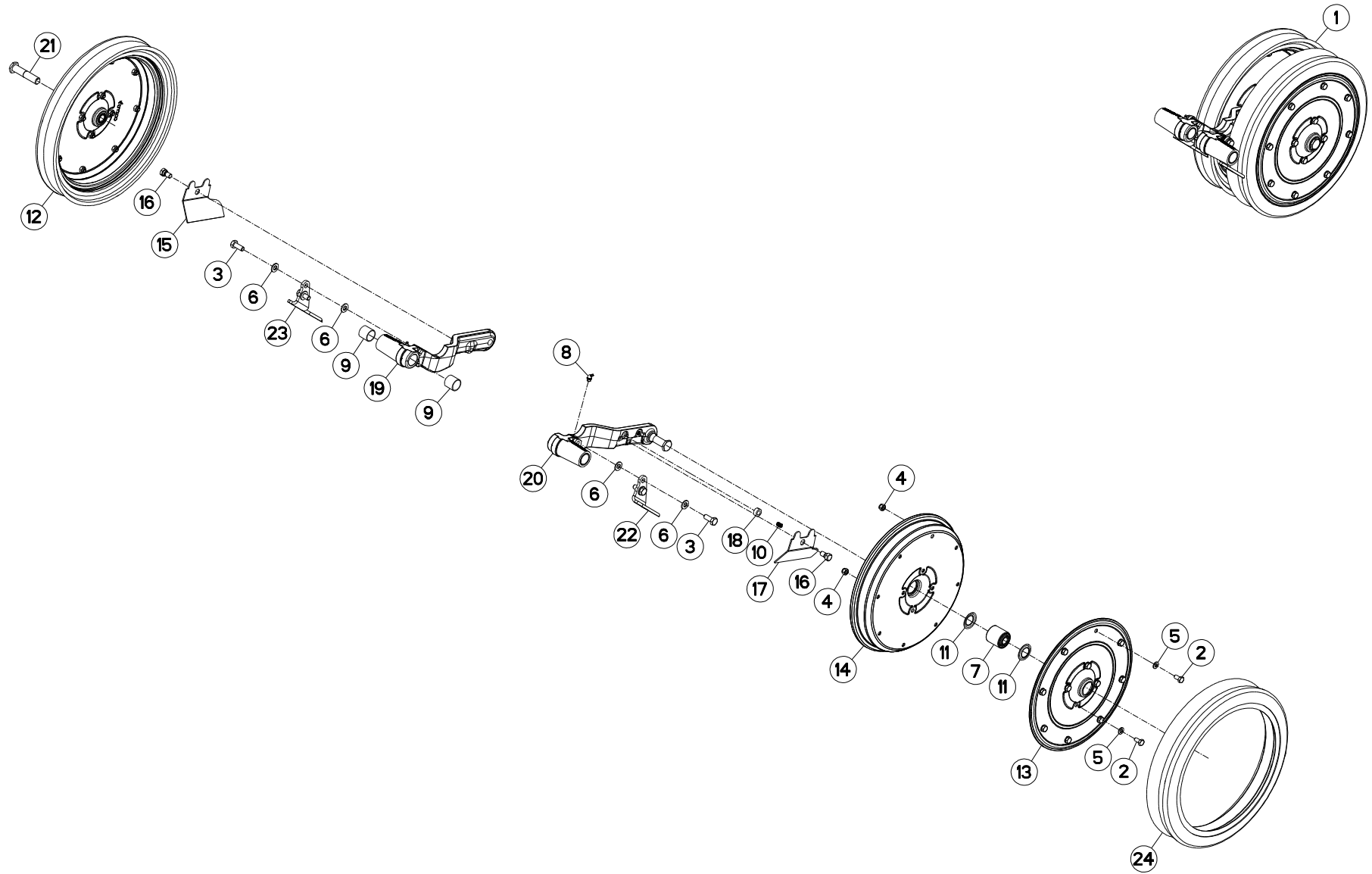
Rep	Nr	Qt	Designation	Description	Bezeichnung	Referenza	Remarque - Remark - Bemerkung - Osservazioni
001	K3601440	001	DISQUE D262 48 TROUS D1.25 SP	DISC	SCHEIBE	DISCO	* Q? 48x Ø 1.25
002	K3609400	001	DISQUE D262 33 TROUS D5 AP	DISC	SCHEIBE	DISCO	Q? 33x Ø 5
003	K3611230	001	DISQUE	DISC	SCHEIBE	DISCO	* Q? 3x 48x Ø 4.5
004	K3614270	001	DISQUE D262 70 TROUS D0.8 SP	DISC	SCHEIBE	DISCO	* Q? 70x Ø 0.8
005	K3614280	001	DISQUE D262 48 TROUS D2.1 SP	DISC	SCHEIBE	DISCO	* Q? 48x Ø 2.1
006	K3614980	001	DISQUE D262 80 TROUS D4.5 AP	DISC	SCHEIBE	DISCO	Q? 80x Ø 4.5
007	K3622070	001	DISQUE D262 70 TROUS D1.75 AP	DISC	SCHEIBE	DISCO	Q? 70x Ø 1.75
008	N00845B0	001	DISQUE	DISC	SCHEIBE	DISCO	* Q? 31x Ø 2.1
009	N00848B0	001	DISQUE D262 48 TROUS D3.5 AP	DISC	SCHEIBE	DISCO	Q? 48x Ø 3.5
010	N00849B0	001	DISQUE D262 100 TROUS D1.25 SP	DISC	SCHEIBE	DISCO	* Q? 100x Ø 1.25
011	N00850B0	001	DISQUE	DISC	SCHEIBE	DISCO	Q? 70x Ø 4.5
012	N00855B0	001	DISQUE D262 33 TROUS D3.5 AP	DISC	SCHEIBE	DISCO	Q? 33x Ø 3.5
013	N02851B0	001	DISQUE	DISC	SCHEIBE	DISCO	Q? 70x Ø 2.5
014	N02951B0	001	DISQUE	DISC	SCHEIBE	DISCO	Q? 48x Ø 2.5
015	N04107B0	001	DISQUE	DISC	SCHEIBE	DISCO	Q? 33x Ø 4.5
016	N04282B0	001	DISQUE	DISC	SCHEIBE	DISCO	Q? 33x Ø 5.5
017	N04293B0	001	DISQUE D262 100 TROUS D3.5 AP	DISC	SCHEIBE	DISCO	Q? 100x Ø 3.5
018	N04305B0	001	DISQUE	DISC	SCHEIBE	DISCO	Q? 48x Ø 4.5
019	N04342B0	001	DISQUE	DISC	SCHEIBE	DISCO	Q? 70x Ø 3.5
020	N1500061	001	DISQUE D262 54 TROUS D3.00 SP	DISC	SCHEIBE	DISCO	* Q? 54x Ø 3
021	N1500340	001	DISQUE D262 30 TROUS D7.0 AP	DISC	SCHEIBE	DISCO	Q? 30x Ø 7
022	N1500431	001	DISQUE D262 70 TROUS D1.25 SP	DISC	SCHEIBE	DISCO	* Q? 70x Ø 1.25
023	N1500681	001	DISQUE D262 54 TROUS D4.5 AP	DISC	SCHEIBE	DISCO	Q? 54x Ø 4.5
024	N1500691	001	DISQUE	DISC	SCHEIBE	DISCO	Q? 54x Ø 5.5
025	N1500701	001	DISQUE D262 100 TROUS D1.75 AP	DISC	SCHEIBE	DISCO	Q? 100x Ø 1.75
026	N1501051	001	DISQUE D262 100 TROUS D0.8 SP	DISC	SCHEIBE	DISCO	* Q? 100x Ø 0.8
027	N1501591	001	DISQUE	DISC	SCHEIBE	DISCO	Q? 80x Ø 3.5
028	N1502170	001	DISQUE D262 80 TROUS D2.5 AP	DISC	SCHEIBE	DISCO	Q? 80x Ø 2.5
029	N1503130	001	DISQUE D262 48 TROUS D5.5 AP	DISC	SCHEIBE	DISCO	Q? 48x Ø 5.5
030	N1503380	001	DISQUE D262 35 TROUS D3.5 AP	DISC	SCHEIBE	DISCO	Q? 35x Ø 3.5
031	N1503390	001	DISQUE D262 35 TROUS D4.5 AP	DISC	SCHEIBE	DISCO	Q? 35x Ø 4.5
032	N1503400	001	DISQUE D262 35 TROUS D5.0 AP	DISC	SCHEIBE	DISCO	Q? 35x Ø 5
033	N1503410	001	DISQUE D262 35 TROUS D5.5 AP	DISC	SCHEIBE	DISCO	Q? 35x Ø 5.5

* SANS PALES D'AGITATION ET PREVOIR EN SUPPLEMENT LA CALE BNB0048 A METTRE DANS LE BOITIER.

* WITHOUT AGITATOR BLADES AND PLAN ADDITIONAL SPACER BNB0048 TO INSTALL IN THE CASING.

* OHNE RÜHRFINGER, ES IST ZUSÄTZLICH DER KUNSTSTOFFKEIL BNB0048 EINZULEGEN.

* SENZA PALE DI AGITAZIONE E PREVEDERE LA COLLOCAZIONE DI UNO SPESSORE SUPPLEMENTARE BNB0048 DA METTERE NELLA SCATOLA



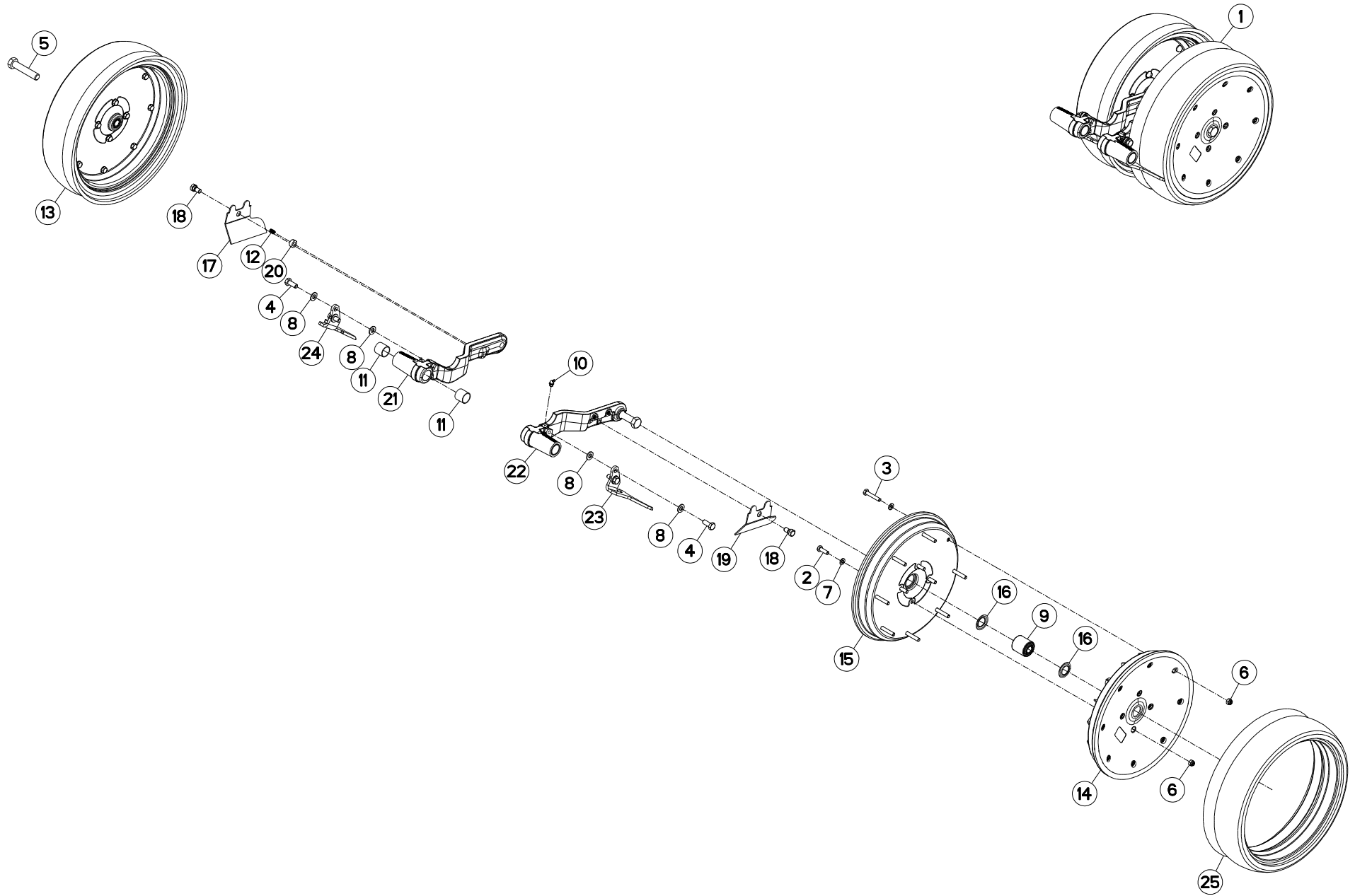


ROUES DE JAUGE ETROITES

NARROW GAUGE WHEELS

SCHMALE TIEFENFUEHRUNGSRAEDER RUOTE A STAZZA STRETTE

Rep	Nr	Qt	Designation	Description	Bezeichnung	Referenza	Remarque - Remark - Bemerkung - Osservazioni
001	1678430	001	ROUES DE JAUGE ETROITES MA3	NARROW GAUGE WHEELS MA3	SCHMALE SEITL. DRUCKROLLEN MA3		+ [1]
002	80060816	024	VIS TETE HEXAGONALE FE/ZNXC3	HEX. SCREW FE/ZNXC3	SECHSKANTSCHRAUBE FE/ZNXC3	VITE TESTA ESAGONALE FE/ZNXC3	[2]
003	80061026	004	VIS TETE HEXAGONALE FE/ZNXC3	HEXAGON HEAD SCREW FE/ZNXC3	SECHSKANTSCHRAUBE FE/ZNXC3	VITE TESTA ESAGONALE FE/ZNXC3	[1]
004	80200830	024	ECROU HEX.AUTOFREINE FE/ZNXC3	SELFLOCKING NUT FE/ZNXC3	SELBSTSICHERNDE MUTT.FE/ZNXC3	DADO AUTOBLOCCANTE FE/ZNXC3	[2]
005	80250823	024	RONDELLE PLATE FE/ZNXC3	PLAIN WASHER FE/ZNXC3	SCHEIBE FE/ZNXC3	RONDELLA PIATTA FE/ZNXC3	[2]
006	80251021	008	RONDELLE PLATE FE/ZNXC3	PLAIN WASHER M10	SCHEIBE FE/ZNXC3	RONDELLA PIATTA FE/ZNXC3	[1]
007	81101640	002	ROULEMENT 2 R.BILLES SPECIAL	DOUBLE ROW BALL BEARING	ZWEIREIHIGES KUGELLAGER	CUSCINETTO A SFERE	[2]
008	82200802	002	GRAISSEUR A TETE SPHERIQUE	GREASE FITTING	KEGELSCHMIERNIPPEL	INGRASSATORE SFERICO	[1]
009	83012528	004	BAGUE ROULEE	WRAPPED BUSH	GEROLLTE BUCHSE	ANELLO LUBRIFICATO	[1]
010	FNB0615	004	RESSORT COMPRESSION LG 12	SPRING	FEDER	MOLLA DI COMPRESSIONE	[1]
011	K3613940	004	RONDELLE	WASHER	SCHEIBE	RONDELLA PIATTA	[2]
012	K3618190	002	ROUE	RIM AND TIRE ASSY	RAD	RUOTA	[1]+[2]
013	K3622110	002	FLASQUE	FLANGE	FLANSCH	FLANGIA	[2]
014	K3622120	002	FLASQUE	FLANGE	FLANSCH	FLANGIA	[2]
015	K3636331	001	DECROTTOIR	SCRAPER, DIRT	ABSTREIFER	RASCHIATORE	[1]
016	K3636340	002	VIS	SCREW	SCHRAUBE	VITE	[1]
017	K3636371	001	DECROTTOIR	SCRAPER, DIRT	ABSTREIFER	RASCHIATORE	[1]
018	K3636380	004	JOINT	SEAL	DICHTUNG	GUARNIZIONE	[1]
019	K3636770	001	BRAS DE ROUE	ARM, WHEEL	RADARM	BRACCIO PER RUOTA	[1]
020	K3636780	001	BRAS DE ROUE	ARM, WHEEL	RADARM	BRACCIO PER RUOTA	[1]
021	K3639780	002	VIS AVEC REVÊTEMENT ADHESIF	SCREW WITH ADHESIVE COATING	KLEBE BESCHICHTETE SCHRAUBE	VITE CON RIVETTAMENTO ADESIVO	[1]13 DaN/m (96 lbf/ft)
022	K3641670	001	DECROTTEUR	SCRAPER, SOIL	ABSTREIFER	RASCHIETTO	[1]
023	K3641680	001	DECROTTEUR	SCRAPER, SOIL	ABSTREIFER	RASCHIETTO	[1]
024	N03865A0	002	BANDAGE ROUE DE JAUGE 400X65	TYRE 400X65	REIFEN 400X65		[2]





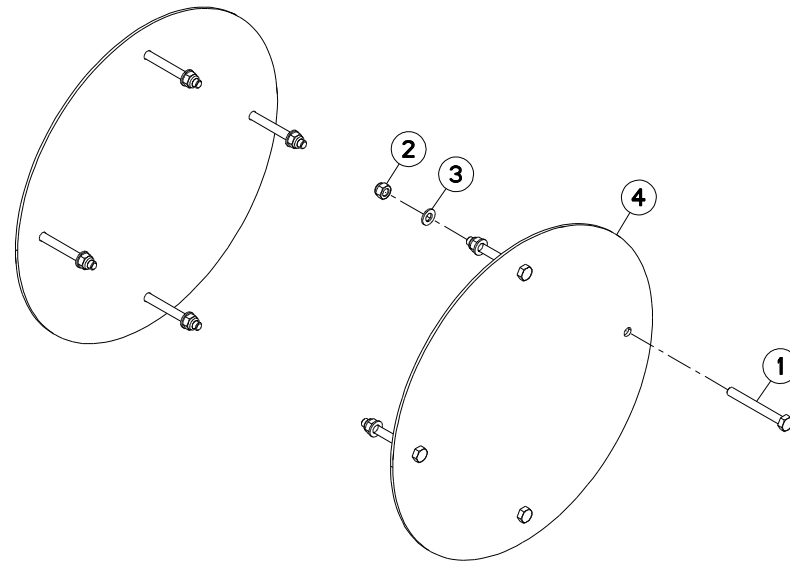
ROUES DE JAUGE LARGES

WIDE GAUGE WHEELS

BREITE TIEFFENFUEHRUNGSRAEDER

RUOTE A STAZZA LARGHE

Rep	Nr	Qt	Designation	Description	Bezeichnung	Referenza	Remarque - Remark - Bemerkung - Osservazioni
001	1678429	001	ROUES DE JAUGE LARGES MA3	WIDE GAUGE WHEELS MA3	BREITE ANDRUCKROLLEN MA3		+ [1]
002	80060826	008	VIS TETE HEXAGONALE FE/ZNXC3	HEAD HEX SCREW FE/ZNXC3	SECHSKANTSCHRAUBE FE/ZNXC3	VITE TESTA ESAGONALE FE/ZNXC3	[2]
003	80060846	016	VIS TETE HEXAGONALE FE/ZNXC3	HEXAGON HEAD SCREW FE/ZNXC3	SECHSKANTSCHRAUBE FE/ZNXC3	VITE TESTA ESAGONALE FE/ZNXC3	[2]
004	80061026	004	VIS TETE HEXAGONALE FE/ZNXC3	HEXAGON HEAD SCREW FE/ZNXC3	SECHSKANTSCHRAUBE FE/ZNXC3	VITE TESTA ESAGONALE FE/ZNXC3	[1]
005	80071680	002	VIS AVEC REVÊTEMENT ADHESIF	SCREW WITH ADHESIVE COATING	KLEBE BESCHICHTETE SCHRAUBE	VITE CON RIVETTAMENTO ADESIVO	[1] 13 daN m (96 lbf ft)
006	80200830	024	ECROU HEX.AUTOFREINE FE/ZNXC3	SELFLOCKING NUT FE/ZNXC3	SELBSTSICHERNDE MUTT.FE/ZNXC3	DADO AUTOBLOCCANTE FE/ZNXC3	[2]
007	80250823	024	RONDELLE PLATE FE/ZNXC3	PLAIN WASHER FE/ZNXC3	SCHEIBE FE/ZNXC3	RONDELLA PIATTA FE/ZNXC3	[2]
008	80251021	008	RONDELLE PLATE FE/ZNXC3	PLAIN WASHER M10	SCHEIBE FE/ZNXC3	RONDELLA PIATTA FE/ZNXC3	[1]
009	81101640	002	ROULEMENT 2 R.BILLES SPECIAL	DOUBLE ROW BALL BEARING	ZWEIREIHIGES KUGELLAGER	CUSCINETTO A SFERE	[2]
010	82200802	002	GRAISSEUR A TETE SPHERIQUE	GREASE FITTING	KEGELSCHMIERNIPPEL	INGRASSATORE SFERICO	[1]
011	83012528	004	BAGUE ROULEE	WRAPPED BUSH	GEROLLTE BUCHSE	ANELLO LUBRIFICATO	[1]
012	FNB0615	004	RESSORT COMPRESSION LG 12	SPRING	FEDER	MOLLA DI COMPRESSIONE	[1]
013	K3613910	002	ROUE	RIM AND TIRE ASSY	RAD	RUOTA	[1]+[2]
014	K3613920	002	FLASQUE	FLANGE	FLANSCH	FLANGIA	[2]
015	K3613930	002	FLASQUE	FLANGE	FLANSCH	FLANGIA	[2]
016	K3613940	004	RONDELLE	WASHER	SCHEIBE	RONDELLA PIATTA	[2]
017	K3636331	001	DECROTTOIR	SCRAPER, DIRT	ABSTREIFER	RASCHIATORE	[1]
018	K3636340	002	VIS	SCREW	SCHRAUBE	VITE	[1]
019	K3636371	001	DECROTTOIR	SCRAPER, DIRT	ABSTREIFER	RASCHIATORE	[1]
020	K3636380	004	JOINT	SEAL	DICHTUNG	GUARNIZIONE	[1]
021	K3636771	001	BRAS DE ROUE	ARM, WHEEL	RADARM	BRACCIO PER RUOTA	[1]
022	K3636781	001	BRAS DE ROUE	ARM, WHEEL	RADARM	BRACCIO PER RUOTA	[1]
023	K3639110	001	DECROTTEUR	SCRAPER, SOIL	ABSTREIFER	RASCHIETTO	[1]
024	K3639130	001	DECROTTEUR	SCRAPER, SOIL	ABSTREIFER	RASCHIETTO	[1]
025	N00859A0	002	BANDAGE ROUE DE JAUGE D400X115	TYRE 400X115	REIFEN 400X115		[2]



MAXIMA 3 RT

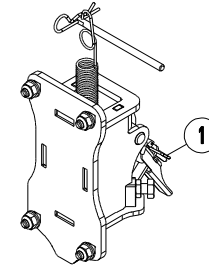
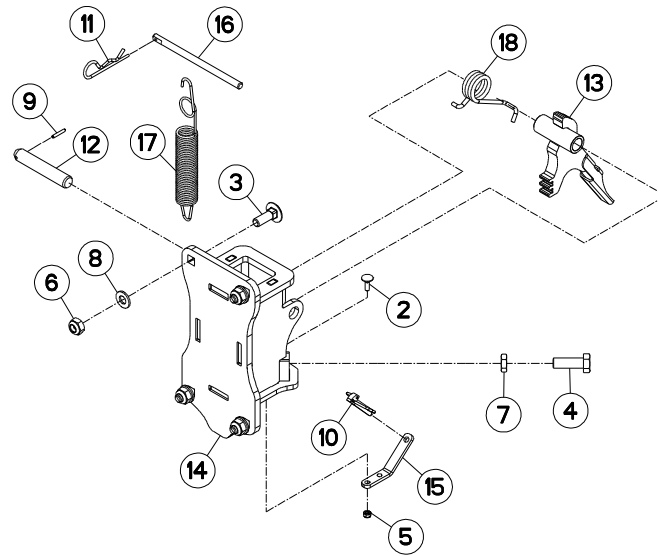
L 9127>M 9999



K36R0491 A

PROTECTEURS DE ROUES (ROUES DE WHEEL PROTECTORS (GAUGE WHEELS RADSCHUTZE (TIEFENFUEHRUNGSRAE PROTEZIONI RUOTE (RUOTE A STA

Rep	Nr	Qt	Designation	Description	Bezeichnung	Referenza	Remarque - Remark - Bemerkung - Osservazioni
001	80060871	008	VIS TETE HEXAGONALE FE/ZNXC3	HEX. HEAD SCREW FE/ZNXC3	SECHSKANTSCHRAUBE FE/ZNXC3	VITE TESTA ESAGONALE FE/ZNXC3	
002	80200830	008	ECROU HEX.AUTOFREINE FE/ZNXC3	SELFLOCKING NUT FE/ZNXC3	SELBSTSICHERNDE MUTT.FE/ZNXC3	DADO AUTOBLOCCANTE FE/ZNXC3	
003	80250823	008	RONDELLE PLATE FE/ZNXC3	PLAIN WASHER FE/ZNXC3	SCHEIBE FE/ZNXC3	RONDELLA PIATTA FE/ZNXC3	
004	K3617810	002	FLASQUE	FLANGE	FLANSCH	FLANGIA	





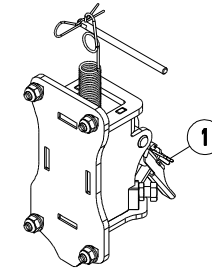
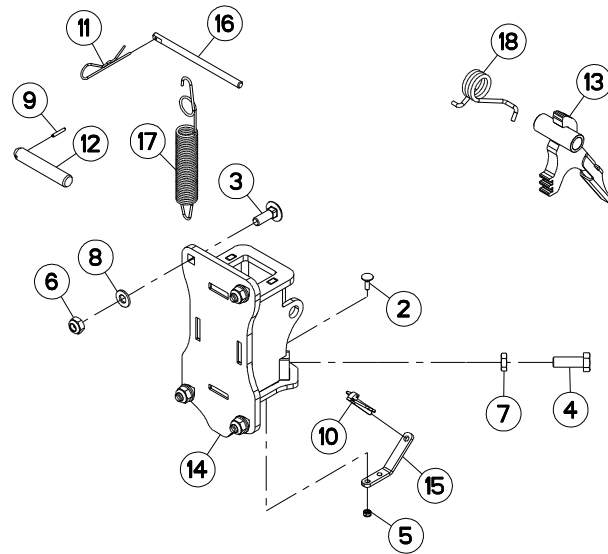
SUPPORT (AVANT)

SUPPORT (FRONT)

HALTERUNG (VORN)

SUPPORTO (ANTERIORE)

Rep	Nr	Qt	Designation	Description	Bezeichnung	Referenza	Remarque - Remark - Bemerkung - Osservazioni
001	1678526	001	SAV SUPPORT OPTION AVANT	SUPPORT FOR FRONT OPTION	ANBAUSATZ KOMFORTVERST.KLUTENR		+ [1]
002	80030516	002	VIS J FE/ZNXC3	CUP SQUARE BOLT FE/ZNXC3	FLACHRUNDSCHRAUBE FE/ZNXC3	BULLONE FE/ZNXC3	[1]
003	80031031	004	VIS J FE/ZNXC3	CUP SQUARE BOLT FE/ZNXC3	FLACHRUNDSCHRAUBE FE/ZNXC3	BULLONE FE/ZNXC3	[1]
004	80061236	001	VIS TETE HEXAGONALE FE/ZNXC3	HEXAGON HEAD SCREW FE/ZNXC3	SECHSKANTSCHRAUBE FE/ZNXC3	VITE TESTA ESAGONALE FE/ZNXC3	[1]
005	80200540	002	ECROU HEX.BAS AUTOFR.FE/ZNXC3	SELF-LOCKING NUT FE/ZNXC3	SELBSTSICHERND.MUTTER FE/ZNXC3	DADO AUTOBLOCCANTE FE/ZNXC3	[1]
006	80201040	004	ECROU HEX.BAS AUTOFR.FE/ZNXC3	SELF LOCKING NUT FE/ZNXC3	SELBSTSICHERND.MUTTER FE/ZNXC3	DADO AUTOBLOCCANTE FE/ZNXC3	[1]
007	80201271	001	ECROU HEXAGONAL BAS FE/ZNXC3	NUT FE/ZNXC3	SECHSKANTMUTTER FE/ZNXC3	DADO FE/ZNXC3	[1]
008	80251021	004	RONDELLE PLATE FE/ZNXC3	PLAIN WASHER M10	SCHEIBE FE/ZNXC3	RONDELLA PIATTA FE/ZNXC3	[1]
009	80450320	001	GOUPILLE ELASTIQUE INOX	ROLL PIN INOX	SPANNHUELSE INOX	SPINA ELASTICA INOX	[1]
010	80560440	001	GOUPILLE AUTOMATIQUE FE/ZNXC3	LINCH PIN FE/ZNXC3	KLAPPSTECKER FE/ZNXC3	COPPIGLIA FE/ZNXC3	[1]
011	80570300	001	GOUPILLE BETA SIMPLE FE/ZNXC3	SPRING COTTER PIN FE/ZNXC3	FEDERSTECKER FE/ZNXC3	MOLLA FE/ZNXC3	[1]
012	K3639310	001	AXE	PIN	ACHSE	ASSE	[1]
013	K3641520	001	POIGNEE	HANDGRIP	HANDGRIFF	MANIGLIA	[1]
014	K3641530	001	SUPPORT	SUPPORT	TRAEGER	SUPPORTO	[1]
015	K3642280	001	TOLE	SHEET	BLECH	TELA	[1]
016	K3643330	001	BARRE	BAR	BALKEN	BARRA	[1]
017	K3648030	001	RESSORT	SPRING	FEDER	MOLLA	[1]
018	K3639020	001	RESSORT	SPRING	FEDER	MOLLA	[1]





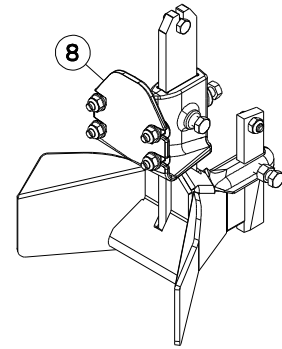
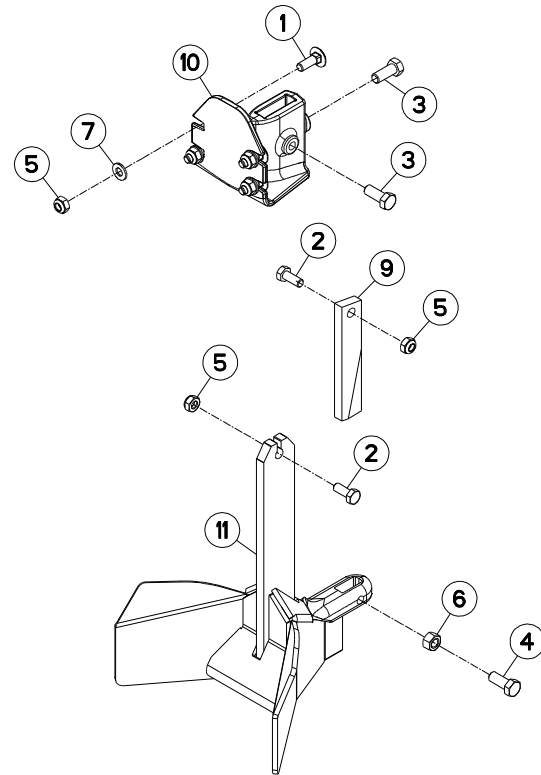
SUPPORT (AVANT)

SUPPORT (FRONT)

HALTERUNG (VORN)

SUPPORTO (ANTERIORE)

Rep	Nr	Qt	Designation	Description	Bezeichnung	Referenza	Remarque - Remark - Bemerkung - Osservazioni
001	1678526	001	SAV SUPPORT OPTION AVANT	SUPPORT FOR FRONT OPTION	ANBAUSATZ KOMFORTVERST.KLUTENR		+ [1]
002	80030516	002	VIS J FE/ZNXC3	CUP SQUARE BOLT FE/ZNXC3	FLACHRUNDSCHRAUBE FE/ZNXC3	BULLONE FE/ZNXC3	[1]
003	80031031	004	VIS J FE/ZNXC3	CUP SQUARE BOLT FE/ZNXC3	FLACHRUNDSCHRAUBE FE/ZNXC3	BULLONE FE/ZNXC3	[1]
004	80061236	001	VIS TETE HEXAGONALE FE/ZNXC3	HEXAGON HEAD SCREW FE/ZNXC3	SECHSKANTSCHRAUBE FE/ZNXC3	VITE TESTA ESAGONALE FE/ZNXC3	[1]
005	80200540	002	ECROU HEX.BAS AUTOFR.FE/ZNXC3	SELF-LOCKING NUT FE/ZNXC3	SELBSTSICHERND.MUTTER FE/ZNXC3	DADO AUTOBLOCCANTE FE/ZNXC3	[1]
006	80201040	004	ECROU HEX.BAS AUTOFR.FE/ZNXC3	SELF LOCKING NUT FE/ZNXC3	SELBSTSICHERND.MUTTER FE/ZNXC3	DADO AUTOBLOCCANTE FE/ZNXC3	[1]
007	80201271	001	ECROU HEXAGONAL BAS FE/ZNXC3	NUT FE/ZNXC3	SECHSKANTMUTTER FE/ZNXC3	DADO FE/ZNXC3	[1]
008	80251021	004	RONDELLE PLATE FE/ZNXC3	PLAIN WASHER M10	SCHEIBE FE/ZNXC3	RONDELLA PIATTA FE/ZNXC3	[1]
009	80450320	001	GOUPILLE ELASTIQUE INOX	ROLL PIN INOX	SPANNHUELSE INOX	SPINA ELASTICA INOX	[1]
010	80560440	001	GOUPILLE AUTOMATIQUE FE/ZNXC3	LINCH PIN FE/ZNXC3	KLAPPSTECKER FE/ZNXC3	COPPIGLIA FE/ZNXC3	[1]
011	80570201	001	GOUPILLE BETA FE/ZNXC3	SPRING COTTER PIN FE/ZNXC3	FEDERSTECKER FE/ZNXC3	MOLLA FE/ZNXC3	[1]
012	K3639310	001	AXE	PIN	ACHSE	ASSE	[1]
013	K3641520	001	POIGNEE	HANDGRIP	HANDGRIFF	MANIGLIA	[1]
014	K3641531	001	SUPPORT	SUPPORT	TRAEGER	SUPPORTO	[1]
015	K3642280	001	TOLE	SHEET	BLECH	TELA	[1]
016	K3643330	001	BARRE	BAR	BALKEN	BARRA	[1]
017	K3648030	001	RESSORT	SPRING	FEDER	MOLLA	[1]
018	K3639020	001	RESSORT	SPRING	FEDER	MOLLA	[1]





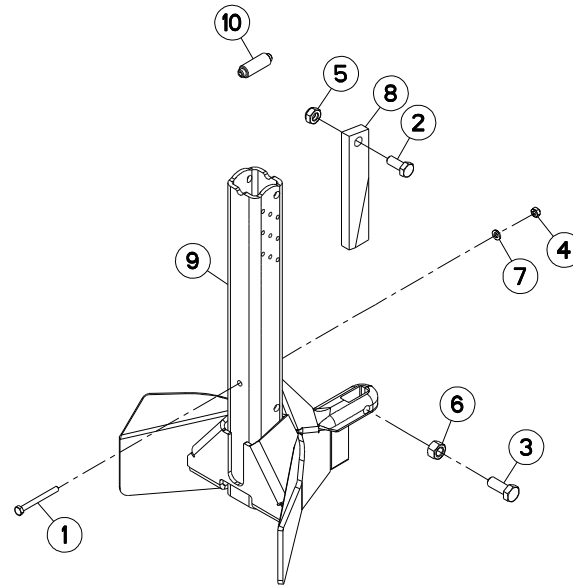
CHASSE MOTTES

CLOD CLEANER

KLUTENRAEUMER

CACCIA-ZOLLE

Rep	Nr	Qt	Designation	Description	Bezeichnung	Referenza	Remarque - Remark - Bemerkung - Osservazioni
001	80031031	004	VIS J FE/ZNXC3	CUP SQUARE BOLT FE/ZNXC3	FLACHRUNDSCHRAUBE FE/ZNXC3	BULLONE FE/ZNXC3	[1]
002	80061026	002	VIS TETE HEXAGONALE FE/ZNXC3	HEXAGON HEAD SCREW FE/ZNXC3	SECHSKANTSCHRAUBE FE/ZNXC3	VITE TESTA ESAGONALE FE/ZNXC3	[1]
003	80061230	002	VIS TETE HEXAGONALE	HEXAGON HEAD SCREW	SECHSKANTSCHRAUBE	VITE A TESTA ESAGONALE	[1]
004	80061231	001	VIS TETE HEXAGONALE FLZNNC	HEXAGON HEAD SCREW FLZNNC	SECHSKANTSCHRAUBE FLZNNC	VITE TESTA ESAGONALE FLZNNC	[1]
005	80201040	006	ECROU HEX.BAS AUTOFR.FE/ZNXC3	SELF LOCKING NUT FE/ZNXC3	SELBSTSICHERND.MUTTER FE/ZNXC3	DADO AUTOBLOCCANTE FE/ZNXC3	[1]
006	80201270	001	ECROU HEXAGONAL FE/ZNXC3	NUT FE/ZNXC3	SECHSKANTMUTTER FE/ZNXC3	DADO FE/ZNXC3	[1]
007	80251021	004	RONDELLE PLATE FE/ZNXC3	PLAIN WASHER M10	SCHEIBE FE/ZNXC3	RONDELLA PIATTA FE/ZNXC3	[1]
008	1678715M	001	CHASSE MOTTE	CLOD CLEANER	KLUTENRAEUMER		+ [1]
009	K3639360	001	COUTRE	COULTER	KOLTER	COLTRO	[1]
010	K3645530	001	SUPPORT	SUPPORT	TRAEGER	SUPPORTO	[1]
011	K3645540	001	CHASSE MOTTES	ROW CLEANER, CLOD	KLUTENRAEUMER	CACCIA-ZOLLE	[1]



MAXIMA 3 RT

L 9127>M 9999



K36R0782 B

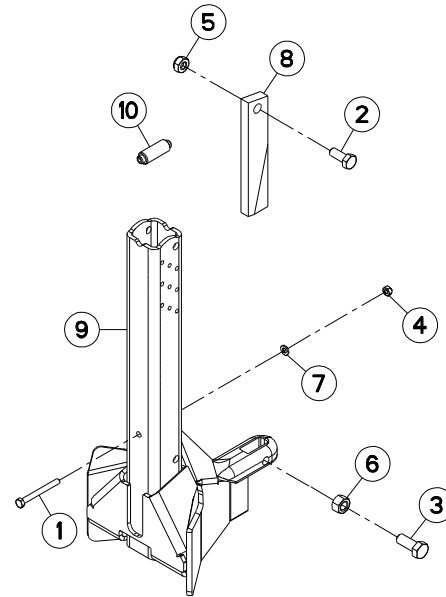
CHASSE MOTTES

CLOD CLEANER

KLUTENRAEUMER

CACCIA-ZOLLE

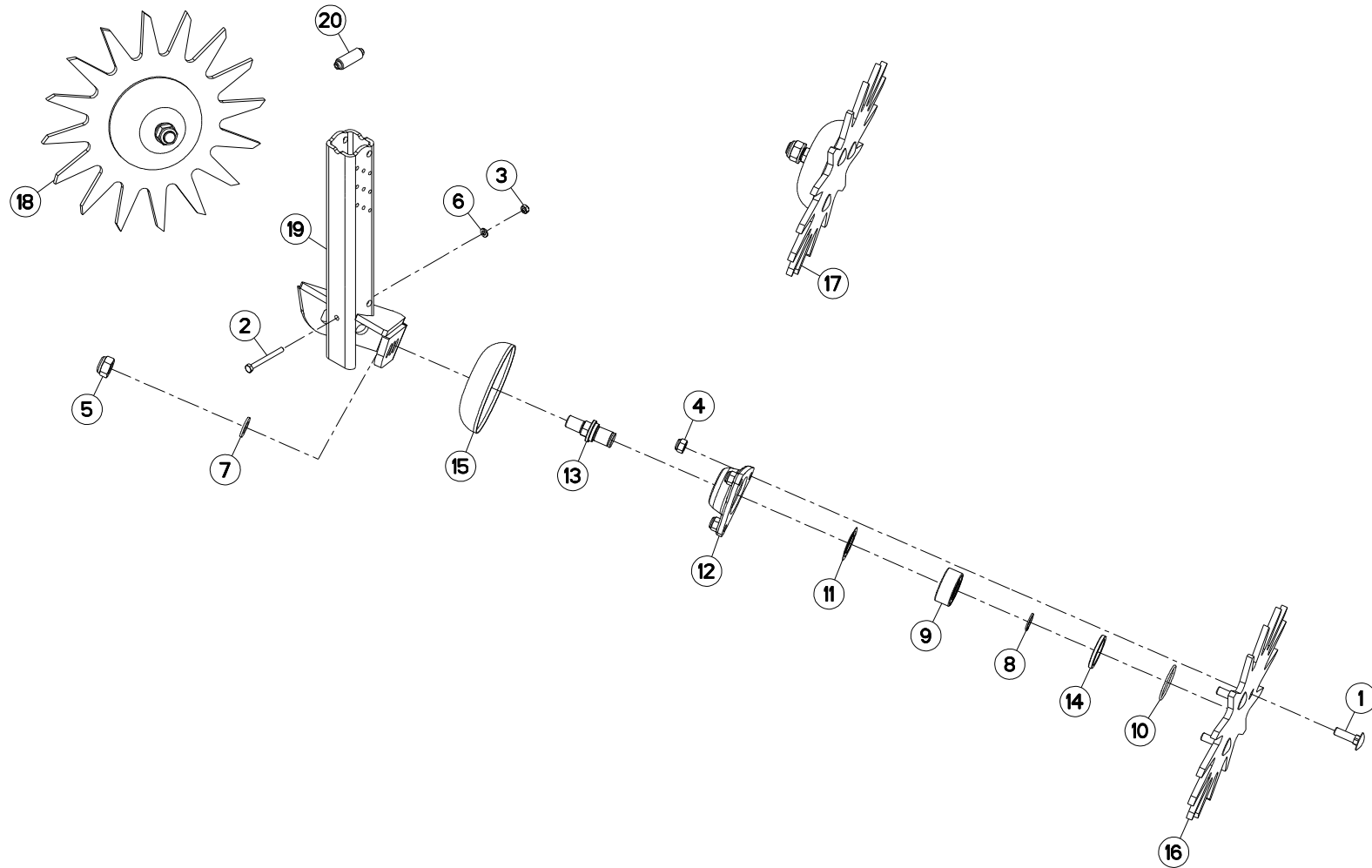
Rep	Nr	Qt	Designation	Description	Bezeichnung	Referenza	Remarque - Remark - Bemerkung - Osservazioni
001	80060660	001	VIS TETE HEXAGONALE FE/ZNXC3	HEXAGON HEAD SCREW FE/ZNXC3	SECHSKANTSCHRAUBE FE/ZNXC3	VITE TESTA ESAGONALE FE/ZNXC3	
002	80061026	001	VIS TETE HEXAGONALE FE/ZNXC3	HEXAGON HEAD SCREW FE/ZNXC3	SECHSKANTSCHRAUBE FE/ZNXC3	VITE TESTA ESAGONALE FE/ZNXC3	
003	80061231	001	VIS TETE HEXAGONALE FLZNNC	HEXAGON HEAD SCREW FLZNNC	SECHSKANTSCHRAUBE FLZNNC	VITE TESTA ESAGONALE FLZNNC	
004	80200640	001	ECROU HEX.BAS AUTOFR.FE/ZNXC3	SELF-LOCKING NUT FE/ZNXC3	SELBSTSICHERND.MUTTER FE/ZNXC3	DADO AUTOBLOCCANTE FE/ZNXC3	
005	80201040	001	ECROU HEX.BAS AUTOFR.FE/ZNXC3	SELF LOCKING NUT FE/ZNXC3	SELBSTSICHERND.MUTTER FE/ZNXC3	DADO AUTOBLOCCANTE FE/ZNXC3	
006	80201270	001	ECROU HEXAGONAL FE/ZNXC3	NUT FE/ZNXC3	SECHSKANTMUTTER FE/ZNXC3	DADO FE/ZNXC3	
007	80250611	001	RONDELLE PLATE FE/ZNXC3	PLAIN WASHER M6 DIN 125 FE/ZNX	SCHEIBE FE/ZNXC3	RONDELLA PIATTA FE/ZNXC3	
008	K3639360	001	COUTRE	COULTER	KOLTER	COLTRO	
009	K3640781	001	CHASSE MOTTES STANDARD	ROW CLEANER, CLOD	KLUTENRAEUMER	CACCIA-ZOLLE	
010	K3654970	001	AXE	PIN	ACHSE	ASSE	





CHASSE MOTTES ETROIT + COUTRE NARROW CLOD CLEANER + COULTER KLUTENRAEUMER SCHM + SCHNEIDSE CACCIA ZOLLE STRETTO + COLTRC

Rep	Nr	Qt	Designation	Description	Bezeichnung	Referenza	Remarque - Remark - Bemerkung - Osservazioni
001	80060660	001	VIS TETE HEXAGONALE FE/ZNXC3	HEXAGON HEAD SCREW FE/ZNXC3	SECHSKANTSCHRAUBE FE/ZNXC3	VITE TESTA ESAGONALE FE/ZNXC3	
002	80061026	001	VIS TETE HEXAGONALE FE/ZNXC3	HEXAGON HEAD SCREW FE/ZNXC3	SECHSKANTSCHRAUBE FE/ZNXC3	VITE TESTA ESAGONALE FE/ZNXC3	
003	80061231	001	VIS TETE HEXAGONALE FLZNNC	HEXAGON HEAD SCREW FLZNNC	SECHSKANTSCHRAUBE FLZNNC	VITE TESTA ESAGONALE FLZNNC	
004	80200640	001	ECROU HEX.BAS AUTOFR.FE/ZNXC3	SELF-LOCKING NUT FE/ZNXC3	SELBSTSICHERND.MUTTER FE/ZNXC3	DADO AUTOBLOCCANTE FE/ZNXC3	
005	80201040	001	ECROU HEX.BAS AUTOFR.FE/ZNXC3	SELF LOCKING NUT FE/ZNXC3	SELBSTSICHERND.MUTTER FE/ZNXC3	DADO AUTOBLOCCANTE FE/ZNXC3	
006	80201270	001	ECROU HEXAGONAL FE/ZNXC3	NUT FE/ZNXC3	SECHSKANTMUTTER FE/ZNXC3	DADO FE/ZNXC3	
007	80250611	001	RONDELLE PLATE FE/ZNXC3	PLAIN WASHER M6 DIN 125 FE/ZNX	SCHEIBE FE/ZNXC3	RONDELLA PIATTA FE/ZNXC3	
008	K3639360	001	COUTRE	COULTER	KOLTER	COLTRO	
009	K3653350	001	CHASSE MOTTES	ROW CLEANER, CLOD	KLUTENRAEUMER	CACCIA-ZOLLE	
010	K3654970	001	AXE	PIN	ACHSE	ASSE	





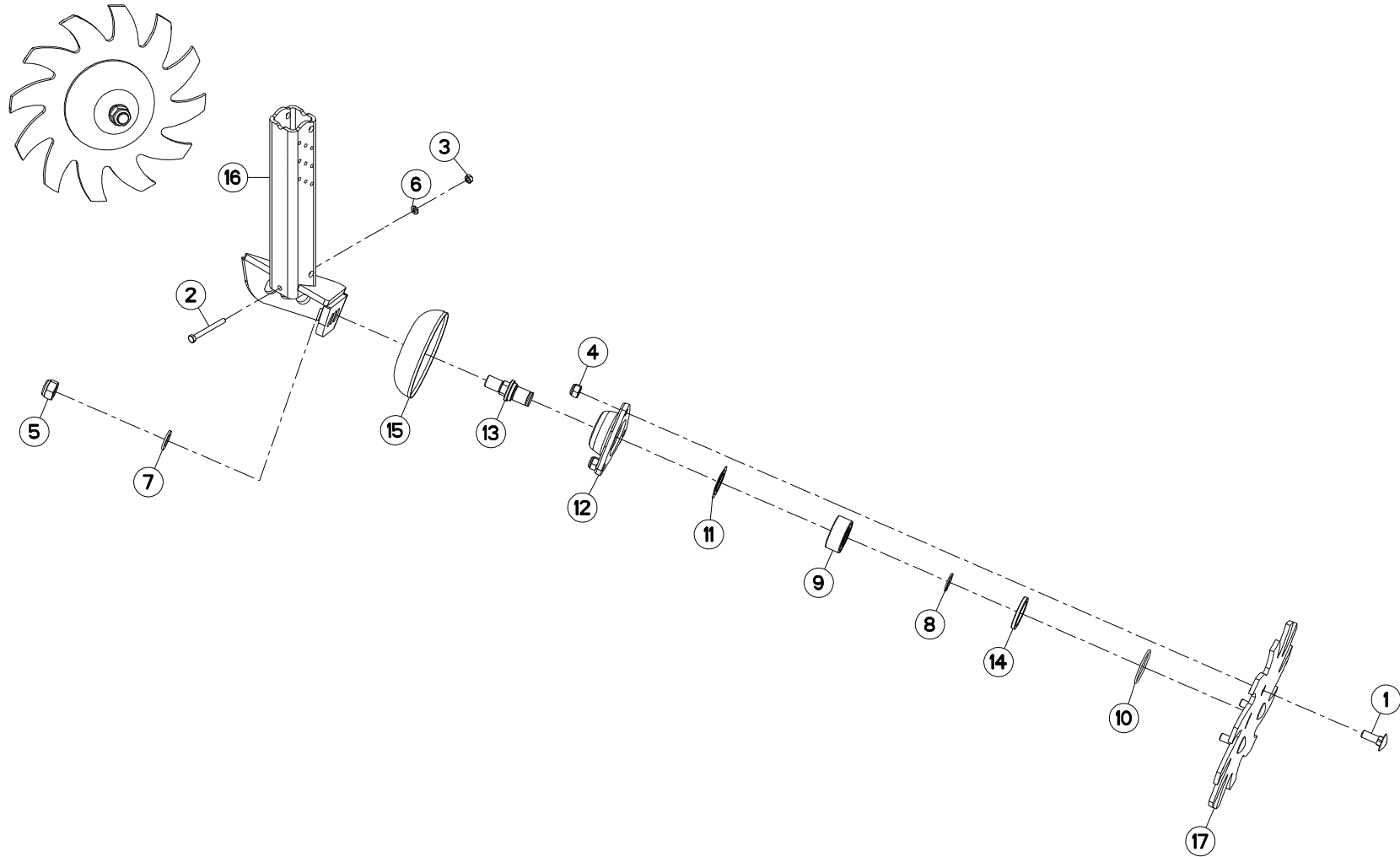
CHASSE DEBRIS ETOILE

STAR TRASH REMOVER

STERNSCHEIBEN-KLUTENRAEUMER

CACCIA DETRITI A STELLA

Rep	Nr	Qt	Designation	Description	Bezeichnung	Referenza	Remarque - Remark - Bemerkung - Osservazioni
001	80031036	006	VIS J FE/ZNXC3	CUP SQUARE BOLT FE/ZNXC3	FLACHRUNDSCHRAUBE FE/ZNXC3	BULLONE FE/ZNXC3	[2][3]
002	80060660	001	VIS TETE HEXAGONALE FE/ZNXC3	HEXAGON HEAD SCREW FE/ZNXC3	SECHSKANTSCHRAUBE FE/ZNXC3	VITE TESTA ESAGONALE FE/ZNXC3	
003	80200640	001	ECROU HEX.BAS AUTOFR.FE/ZNXC3	SELF-LOCKING NUT FE/ZNXC3	SELBSTSICHERND.MUTTER FE/ZNXC3	DADO AUTOBLOCCANTE FE/ZNXC3	
004	80201030	006	ECROU HEX.AUTOFREINE FE/ZNXC3	SELF-LOCKING NUT FE/ZNXC3	SELBSTSICH.MUTTER FE/ZNXC3	DADO AUTOBLOCCANTE FE/ZNXC3	[2][3]
005	80201640	002	ECROU HEX.BAS AUTOFR.FE/ZNXC3	SELF-LOCKING NUT FE/ZNXC3	SELBSTSICHERND.MUTTER FE/ZNXC3	DADO AUTOBLOCCANTE FE/ZNXC3	[2][3]
006	80250611	001	RONDELLE PLATE FE/ZNXC3	PLAIN WASHER M6 DIN 125 FE/ZNX	SCHEIBE FE/ZNXC3	RONDELLA PIATTA FE/ZNXC3	
007	80251631	002	RONDELLE PLATE FE/ZNXC3	PLAIN WASHER FE/ZNXC3	SCHEIBE FE/ZNXC3	RONDELLA PIATTA FE/ZNXC3	[2][3]
008	80600066	002	SEGMENT EXTERIEUR RENFORCE	RETAINING RING	SICHERUNGSRING	ANELLO ELASTICO	[2][3]
009	81102049	002	ROULEMENT 2 R.BILLES CONT.OBL	ANG.CONT.DOUBLE ROW B.BEARING	2-REIHIGES SCHRAEGKUGELLAGER	CUSCINETTO	[2][3]
010	82064510	002	JOINT TORIQUE	O-RING	O-RING	GUARNIZIONE	
011	82152548	002	ANNEAU NILOS	FLEXIBLE AXIAL SEAL WASHER	FEDERnde AXIALDICHTSCHEIBE	ANELLO	[2][3]
012	K3019670	002	PALIER	PILLOW BLOCK	LAGERGEHAEUSE	SUPPORTO	[2][3]
013	K3019681	002	AXE	PIN	ACHSE	ASSE	[2][3]
014	K3019690	002	ENTRETOISE	SPACER	DISTANZHUELSE	DISTANZIALE	[2][3]
015	K3023120	002	COUPELLE	CUP	SCHALE	COPPIGLIA	[2][3]
016	K3623490	002	DEFLECTEUR	DEFLECTOR	ABWEISER	DEFLETTORE	[2][3]
017	K3624350	001	DEFLECTEUR DROIT ROTATIF A DEN	DEFLECTOR	ABWEISER	DEFLETTORE	+ [2]
018	K3624360	001	DEFLECTEUR GAUCHE ROTATIF A DE	DEFLECTOR	ABWEISER	DEFLETTORE	+ [3]
019	K3641661	001	SUPPORT REGLABLE DEFLECTEUR RO	SUPPORT	TRAEGER	SUPPORTO	
020	K3654970	001	AXE	PIN	ACHSE	ASSE	





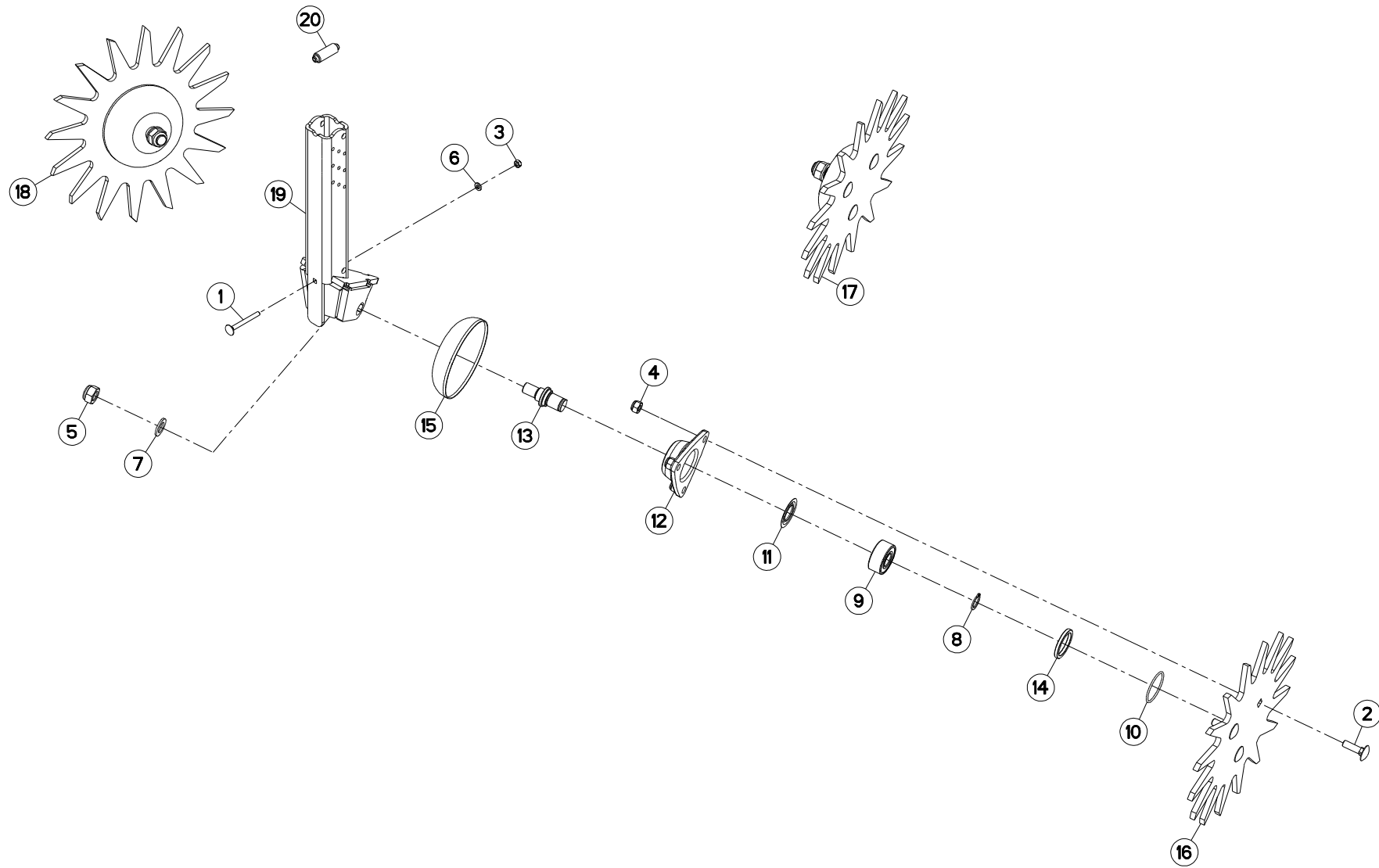
CHASSE DEBRIS

TRASH REMOVER

KLUTENRAEUMER

CACCIA DETRITI

Rep	Nr	Qt	Designation	Description	Bezeichnung	Referenza	Remarque - Remark - Bemerkung - Osservazioni
001	80031031	006	VIS J FE/ZNXC3	CUP SQUARE BOLT FE/ZNXC3	FLACHRUNDSCHRAUBE FE/ZNXC3	BULLONE FE/ZNXC3	
002	80060660	001	VIS TETE HEXAGONALE FE/ZNXC3	HEXAGON HEAD SCREW FE/ZNXC3	SECHSKANTSCHRAUBE FE/ZNXC3	VITE TESTA ESAGONALE FE/ZNXC3	
003	80200640	001	ECROU HEX.BAS AUTOFR.FE/ZNXC3	SELF-LOCKING NUT FE/ZNXC3	SELBSTSICHERND.MUTTER FE/ZNXC3	DADO AUTOBLOCCANTE FE/ZNXC3	
004	80201030	006	ECROU HEX.AUTOFREINE FE/ZNXC3	SELF-LOCKING NUT FE/ZNXC3	SELBSTSICH.MUTTER FE/ZNXC3	DADO AUTOBLOCCANTE FE/ZNXC3	
005	80201640	002	ECROU HEX.BAS AUTOFR.FE/ZNXC3	SELF-LOCKING NUT FE/ZNXC3	SELBSTSICHERND.MUTTER FE/ZNXC3	DADO AUTOBLOCCANTE FE/ZNXC3	
006	80250611	001	RONDELLE PLATE FE/ZNXC3	PLAIN WASHER M6 DIN 125 FE/ZNX	SCHEIBE FE/ZNXC3	RONDELLA PIATTA FE/ZNXC3	
007	80251631	002	RONDELLE PLATE FE/ZNXC3	PLAIN WASHER FE/ZNXC3	SCHEIBE FE/ZNXC3	RONDELLA PIATTA FE/ZNXC3	
008	80600066	002	SEGMENT EXTERIEUR RENFORCE	RETAINING RING	SICHERUNGSRING	ANELLO ELASTICO	
009	81102049	002	ROULEMENT 2 R.BILLES CONT.OBL	ANG.CONT.DOUBLE ROW B.BEARING	2-REIHIGES SCHRAEGKUGELLAGER	CUSCINETTO	
010	82064510	002	JOINT TORIQUE	O-RING	O-RING	GUARNIZIONE	
011	82152548	002	ANNEAU NILOS	FLEXIBLE AXIAL SEAL WASHER	FEDERnde AXIALDICHTSCHEIBE	ANELLO	
012	K3019670	002	PALIER	PILLOW BLOCK	LAGERGEHAEUSE	SUPPORTO	
013	K3019681	002	AXE	PIN	ACHSE	ASSE	
014	K3019690	002	ENTRETOISE	SPACER	DISTANZHUELSE	DISTANZIALE	
015	K3023120	002	COUPELLE	CUP	SCHALE	COPPIGLIA	
016	K3641661	001	SUPPORT REGLABLE DEFLECTEUR RO	SUPPORT	TRAEGER	SUPPORTO	
017	K3658450	002	CHASSE DEBRIS ETOILE	STAR TRASH REMOVER	STERNSCHEIBEN-KLUTENRAEUMER	CACCIA DETRITI A STELLA	





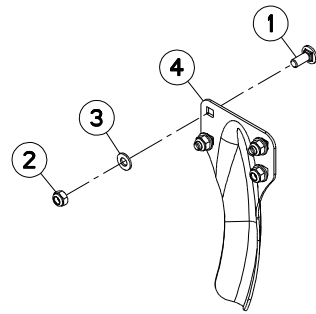
CHASSE DEBRIS ETOILE

STAR TRASH REMOVER

STERNSCHEIBEN-KLUTENRAEUMER

CACCIA DETRITI A STELLA

Rep	Nr	Qt	Designation	Description	Bezeichnung	Referenza	Remarque - Remark - Bemerkung - Osservazioni
001	80030660	001	VIS J FE/ZNXC3	CUP SQUARE BOLT FE/ZNXC3	FLACHRUNDSCHRAUBE FE/ZNXC3	BULLONE FE/ZNXC3	
002	80031036	006	VIS J FE/ZNXC3	CUP SQUARE BOLT FE/ZNXC3	FLACHRUNDSCHRAUBE FE/ZNXC3	BULLONE FE/ZNXC3	[2][3]
003	80200640	001	ECROU HEX.BAS AUTOFR.FE/ZNXC3	SELF-LOCKING NUT FE/ZNXC3	SELBSTSICHERND.MUTTER FE/ZNXC3	DADO AUTOBLOCCANTE FE/ZNXC3	
004	80201030	006	ECROU HEX.AUTOFREINE FE/ZNXC3	SELF-LOCKING NUT FE/ZNXC3	SELBSTSICH.MUTTER FE/ZNXC3	DADO AUTOBLOCCANTE FE/ZNXC3	[2][3]
005	80201640	002	ECROU HEX.BAS AUTOFR.FE/ZNXC3	SELF-LOCKING NUT FE/ZNXC3	SELBSTSICHERND.MUTTER FE/ZNXC3	DADO AUTOBLOCCANTE FE/ZNXC3	[2][3]
006	80250611	001	RONDELLE PLATE FE/ZNXC3	PLAIN WASHER M6 DIN 125 FE/ZNX	SCHEIBE FE/ZNXC3	RONDELLA PIATTA FE/ZNXC3	
007	80251631	002	RONDELLE PLATE FE/ZNXC3	PLAIN WASHER FE/ZNXC3	SCHEIBE FE/ZNXC3	RONDELLA PIATTA FE/ZNXC3	[2][3]
008	80600066	002	SEGMENT EXTERIEUR RENFORCE	RETAINING RING	SICHERUNGSRING	ANELLO ELASTICO	[2][3]
009	81102049	002	ROULEMENT 2 R.BILLES CONT.OBL	ANG.CONT.DOUBLE ROW B.BEARING	2-REIHIGES SCHRAEGKUGELLAGER	CUSCINETTO	[2][3]
010	82064510	002	JOINT TORIQUE	O-RING	O-RING	GUARNIZIONE	
011	82152548	002	ANNEAU NILOS	FLEXIBLE AXIAL SEAL WASHER	FEDERnde AXIALDICHTSCHEIBE	ANELLO	[2][3]
012	K3019670	002	PALIER	PILLOW BLOCK	LAGERGEHAEUSE	SUPPORTO	[2][3]
013	K3019681	002	AXE	PIN	ACHSE	ASSE	[2][3]
014	K3019690	002	ENTRETOISE	SPACER	DISTANZHUELSE	DISTANZIALE	[2][3]
015	K3023120	002	COUPELLE	CUP	SCHALE	COPPIGLIA	[2][3]
016	K3623490	002	DEFLECTEUR	DEFLECTOR	ABWEISER	DEFLETTORE	[2][3]
017	K3624350	001	DEFLECTEUR DROIT ROTATIF A DEN	DEFLECTOR	ABWEISER	DEFLETTORE	+ [2]
018	K3624360	001	DEFLECTEUR GAUCHE ROTATIF A DE	DEFLECTOR	ABWEISER	DEFLETTORE	+ [3]
019	K3643170	001	SUPPORT	SUPPORT	TRAEGER	SUPPORTO	
020	K3654970	001	AXE	PIN	ACHSE	ASSE	



MAXIMA 3 RT

L 9127>M 9999



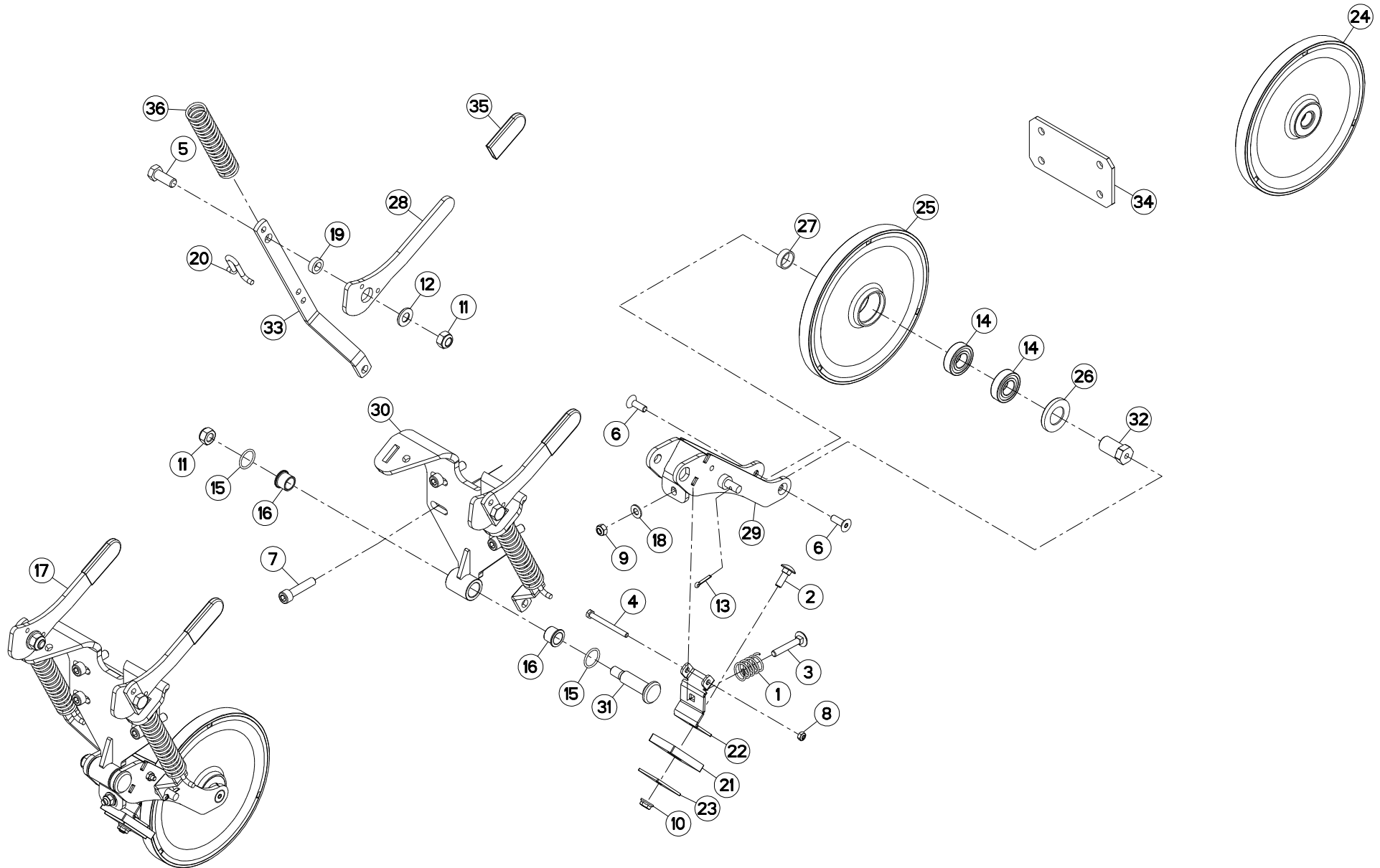
K36R0785 A

DEFLECTEUR (DISQUES OUVREURS)

DEFLECTOR (OPENERS DISCS)

ABWEISER (FURCHENÖFFNERSCHEIBE DEFLETTORE (DISCHI ASSOLCATOI

Rep	Nr	Qt	Designation	Description	Bezeichnung	Referenza	Remarque - Remark - Bemerkung - Osservazioni
001	50002200	003	VIS TBCC COURT	BOLT, CARRIAGE, SHORT NECK	FLACHRUNDSCHR.4KT ANSATZ	BULLONE	
002	80201040	004	ECROU HEX.BAS AUTOFR.FE/ZNXC3	SELF LOCKING NUT FE/ZNXC3	SELBSTSICHERND.MUTTER FE/ZNXC3	DADO AUTOBLOCCANTE FE/ZNXC3	
003	80251021	004	RONDELLE PLATE FE/ZNXC3	PLAIN WASHER M10	SCHEIBE FE/ZNXC3	RONDELLA PIATTA FE/ZNXC3	
004	K3640590	001	CASQUETTE	HAT	HUT	CAPPELLO	





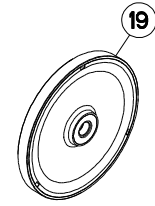
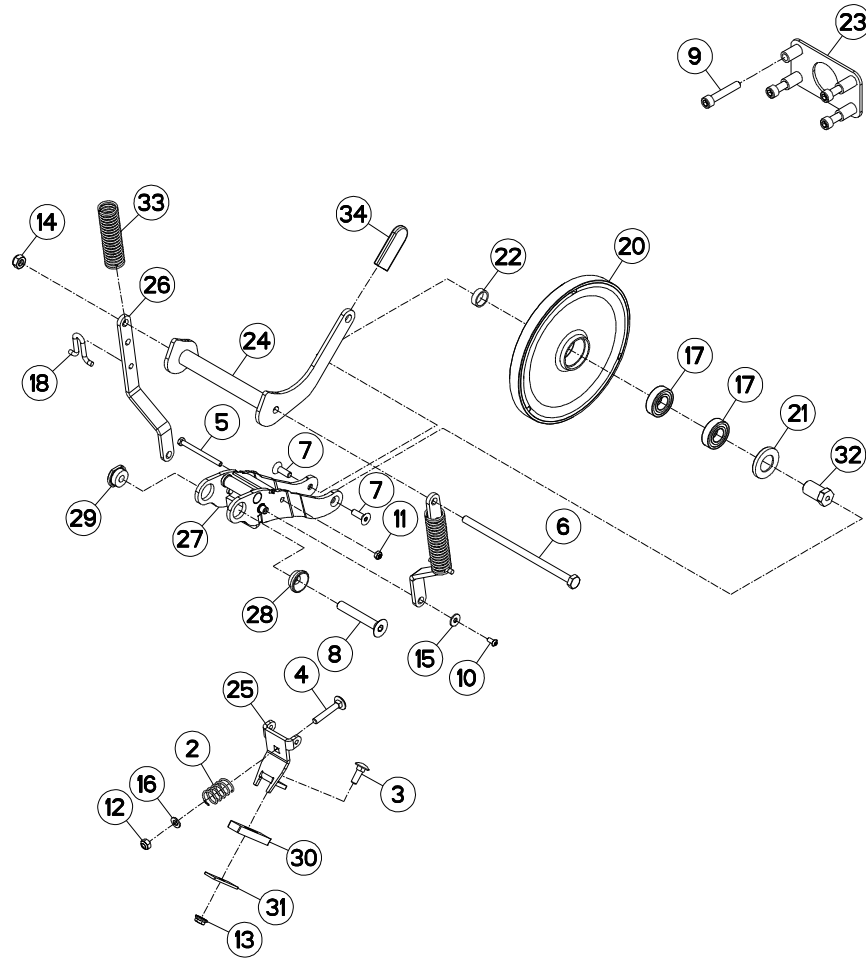
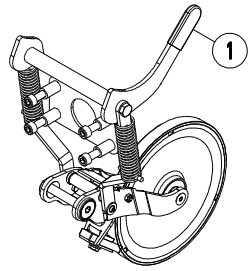
ROULETTE AXIALE INOX

STAINLESS STEEL AXIAL PRESS WH

ZWISCHENANDRUCKROLLE INOX

RUOTINA ASSIALE INOX

Rep	Nr	Qt	Designation	Description	Bezeichnung	Referenza	Remarque - Remark - Bemerkung - Osservazioni
001	57525600	001	RESSORT	SPRING	FEDER	MOLLA	[1]
002	80030825	001	VIS J FE/ZNXC3	CUP SQUARE BOLT FE/ZNXC3	FLACHRUNDSCHRAUBE FE/ZNXC3	BULLONE FE/ZNXC3	[1]
003	80030850	001	VIS J FE/ZNXC3	CUP SQUARE BOLT FE/ZNXC3	FLACHRUNDSCHRAUBE FE/ZNXC3	BULLONE FE/ZNXC3	[1]
004	80060665	001	VIS TETE HEXAGONALE FE/ZNXC3	HEXAGON HEAD SCREW FE/ZNXC3	SECHSKANTSCHRAUBE FE/ZNXC3	VITE TESTA ESAGONALE FE/ZNXC3	[1]
005	80061232	002	VIS TETE HEXAGONALE INOX	HEXAGON HEAD SCREW INOX	SECHSKANTSCHRAUBE INOX	VITE A TESTA ESAGONALE INOX	[1]
006	80070825	002	VIS AVEC REVÊTEMENT ADHESIF	SCREW WITH ADHESIVE COATING	KLEBE BESCHICHTETE SCHRAUBE	VITE CON RIVETTAMENTO ADESIVO	[1]
007	80081075	004	VIS TETE CYL.SIX P.CR.FE/ZNXC3	SCREW, SOCKET HEAD FE/ZNXC3	ZYLINDERSCHR.INNENSEC.FE/ZNXC3	VITE A TESTA CILINDR. FE/ZNXC3	[1]
008	80200631	001	ECROU HEX.BAS AUTOFR.INOX	SELF-LOCKING NUT INOX	SELBSTSICHERNDE MUTTER INOX	DADO AUTOBLOCCANTE INOX	[1]
009	80200840	001	ECROU HEX.BAS AUTOFR.FE/ZNXC3	SELF-LOCKING NUT FE/ZNXC3	SELBSTSICHERND.MUTTER FE/ZNXC3	DADO AUTOBLOCCANTE FE/ZNXC3	[1]
010	80200865	001	ECROU HEXAG.AUTOBL.FE/ZNXC3	UNDERSERRAT.S.LOC.NUT FE/ZNXC3	SPERRZAHN-BUNDMUTTER FE/ZNXC3	DADO FE/ZNXC3	[1]
011	80201240	003	ECROU HEX.BAS AUTOFR.FE/ZNXC3	SELF-LOCKING NUT FE/ZNXC3	SELBSTSICHERND.MUTTER FE/ZNXC3	DADO AUTOBLOCCANTE FE/ZNXC3	[1]
012	80251325	002	RONDELLE PLATE FLZNNC	PLAIN WASHER FLZNNC	SCHEIBE FLZNNC	RONDELLA PIATTA FLZNNC	[1]
013	80500318	002	GOUPILLE FENDUE FE/ZN	SPLIT PIN FE/ZN	SPLINT FE/ZN	COPPILIA FE/ZN	
014	81002061	002	ROULEMENT A BILLES	BALL BEARING	KUGELLAGER	CUSCINETTO A SFERE	[2]
015	82062235	002	JOINT TORIQUE	O-RING	O-RING	GUARNIZIONE	[1]
016	83011627	002	BAGUE AUTOLUBRIF.A COLLERETTE	SELF LUBRICATING BEARING	SELBSTSCHMIEREND.GLEITLAGER	ANELLO LUBRIFICATO	[1]
017	1676766	001	ROULETTE INOX DECRO PU MA3	INTERMEDIATE PRESS WHEEL	ZWISCHEN-ANDRUCKROLLE EDELST.	RUOT.PREMISEME SOFT FINGER	OPT+[1]
018	80250823	001	RONDELLE PLATE FE/ZNXC3	PLAIN WASHER FE/ZNXC3	SCHEIBE FE/ZNXC3	RONDELLA PIATTA FE/ZNXC3	[1]
019	FPX0718	002	DOUILLE ARTICULATION DE TIGE	BUSH	HUELSE	BUSSOLA ARTICOLAZ. STELO	[1]
020	FPX0191C	002	BUTEE	STOP	ANSCHLAG	LIMITATORE	[1]
021	K3600551	001	DECROTTEUR	SCRAPER, SOIL	ABSTREIFER	RASCHIETTO	[1]
022	K3602470	001	SUPPORT	SUPPORT	TRAEGER	SUPPORTO	[1]
023	K3603630	001	TOLE	SHEET	BLECH	TELA	[1]
024	K3610910	001	ROULETTE	CASTER	RAD	ROTELLA	[1]+[2]
025	K3610920	001	ROULETTE	CASTER	RAD	ROTELLA	[2]
026	K3611710	001	COUPELLE	CUP	SCHALE	COPPILIA	[2]
027	K3614820	001	ENTRETOISE	SPACER	DISTANZHUELSE	DISTANZIALE	[2]
028	K3619720	002	LEVIER	LEVER	HEBEL	LEVA	[1]
029	K3632030	001	SUPPORT	SUPPORT	TRAEGER	SUPPORTO	[1]
030	K3632040	001	SUPPORT	SUPPORT	TRAEGER	SUPPORTO	[1]
031	K3632050	001	AXE	PIN	ACHSE	ASSE	[1]
032	N1502260	001	ENTRETOISE DE ROULETTE AXIALE	SPACER	DISTANZHUELSE	DISTANZIALE	[1]
033	N1502321	002	TRINGLE	LINK	STREBE	TRIANGOLO	[1]
034	N1503110	001	PLAT	FLAT	FLACHEISEN	PIATTO	[1]
035	N02150A0	002	EMBOUT	END PIECE	ENDSTUECK	GIUNTO	[1]
036	N03841A0	002	RESSORT	SPRING	FEDER	MOLLA	[1]





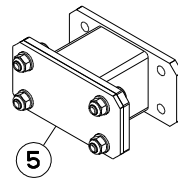
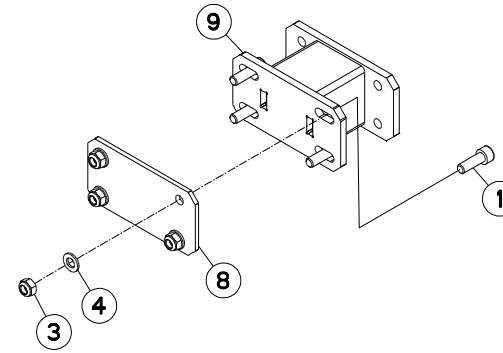
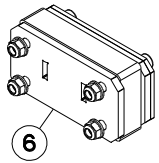
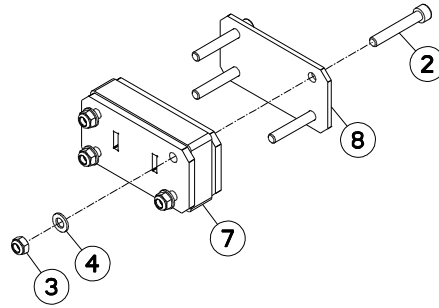
ROULETTE AXIALE INOX (V MAX)

STAINLESS STEEL AXIAL PRESS WH

ZWISCHENANDRUCKROLLE INOX (V M

RUOTINA ASSIALE INOX (V MAX)

Rep	Nr	Qt	Designation	Description	Bezeichnung	Referenza	Remarque - Remark - Bemerkung - Osservazioni
001	1678320	001	ROUL.INOX DECR PU POUR V MAX	STAIN.PRESS WHEEL FOR V MAX	ZW.ANDRUCKR.EDELST.FUR VMAX		OPT+[1]
002	57525600	001	RESSORT	SPRING	FEDER	MOLLA	[1]
003	80030825	001	VIS J FE/ZNXC3	CUP SQUARE BOLT FE/ZNXC3	FLACHRUNDSCHRAUBE FE/ZNXC3	BULLONE FE/ZNXC3	[1]
004	80030850	001	VIS J FE/ZNXC3	CUP SQUARE BOLT FE/ZNXC3	FLACHRUNDSCHRAUBE FE/ZNXC3	BULLONE FE/ZNXC3	[1]
005	80060675	001	VIS TETE HEXAGONALE FE/ZNXC3	HEXAGON HEAD SCREW FE/ZNXC3	SECHSKANTSCHRAUBE FE/ZNXC3	VITE TESTA ESAGONALE FE/ZNXC3	[1]
006	80061088	001	VIS TETE HEXAGONALE FE/ZNXC3	HEXAGON HEAD SCREW FE/ZNXC3	SECHSKANTSCHRAUBE FE/ZNXC3	VITE TESTA ESAGONALE FE/ZNXC3	[1]
007	80070825	002	VIS AVEC REVÊTEMENT ADHESIF	SCREW WITH ADHESIVE COATING	KLEBE BESCHICHTETE SCHRAUBE	VITE CON RIVETTAMENTO ADESIVO	[1]
008	80071281	001	VIS AVEC REVÊTEMENT ADHESIF	SCREW WITH ADHESIVE COATING	KLEBE BESCHICHTETE SCHRAUBE	VITE CON RIVETTAMENTO ADESIVO	[1]
009	80081055	004	VIS TETE CYL.SIX P.CR.FE/ZNXC3	HEX.SOCK.HEAD CAP SCR.FE/ZNXC3	ZYLINDERSCHR.INNENSEC.FE/ZNXC3	VITE A TESTA CILINDR. FE/ZNXC3	[1]
010	80190515	002	VIS T.CY.BOMB.SIX P.C.FE/ZNXC3	HEX.SOC.BUTT.HEAD SCR.FE/ZNXC3	FLACHKOPFSCHR.INNENSE.FE/ZNXC3	VITE FE/ZNXC3	[1]
011	80200640	001	ECROU HEX.BAS AUTOFR.FE/ZNXC3	SELF-LOCKING NUT FE/ZNXC3	SELBSTSICHERND.MUTTER FE/ZNXC3	DADO AUTOBLOCCANTE FE/ZNXC3	[1]
012	80200840	001	ECROU HEX.BAS AUTOFR.FE/ZNXC3	SELF-LOCKING NUT FE/ZNXC3	SELBSTSICHERND.MUTTER FE/ZNXC3	DADO AUTOBLOCCANTE FE/ZNXC3	[1]
013	80200865	001	ECROU HEXAG.AUTOBL.FE/ZNXC3	UNDERSERRAT.S.LOC.NUT FE/ZNXC3	SPERRZAHN-BUNDMUTTER FE/ZNXC3	DADO FE/ZNXC3	[1]
014	80201040	001	ECROU HEX.BAS AUTOFR.FE/ZNXC3	SELF LOCKING NUT FE/ZNXC3	SELBSTSICHERND.MUTTER FE/ZNXC3	DADO AUTOBLOCCANTE FE/ZNXC3	[1]
015	80250613	002	RONDELLE PLATE FE/ZNXC3	PLAIN WASHER M6 DIN 9021 (D18X	SCHEIBE FE/ZNXC3	RONDELLA PIATTA FE/ZNXC3	[1]
016	80250823	001	RONDELLE PLATE FE/ZNXC3	PLAIN WASHER FE/ZNXC3	SCHEIBE FE/ZNXC3	RONDELLA PIATTA FE/ZNXC3	[1]
017	81002061	002	ROULEMENT A BILLES	BALL BEARING	KUGELLAGER	CUSCINETTO A SFERE	[2]
018	FPX0191C	002	BUTEE	STOP	ANSCHLAG	LIMITATORE	[1]
019	K3610910	001	ROULETTE	CASTER	RAD	ROTELLA	[1]+[2]
020	K3610920	001	ROULETTE	CASTER	RAD	ROTELLA	[2]
021	K3611710	001	COUPELLE	CUP	SCHALE	COPPIGLIA	[2]
022	K3614820	001	ENTRETOISE	SPACER	DISTANZHUELSE	DISTANZIALE	[2]
023	K3631130	001	ENTRETOISE	SPACER	DISTANZHUELSE	DISTANZIALE	[1]
024	K3633601	001	LEVIER	LEVER	HEBEL	LEVA	[1]
025	K3633802	001	SUPPORT	SUPPORT	TRAEGER	SUPPORTO	[1]
026	K3633811	002	TRINGLE	LINK	STREBE	TRIANGOLO	[1]
027	K3633822	001	SUPPORT	SUPPORT	TRAEGER	SUPPORTO	[1]
028	K3633903	001	DOUILLE	SOCKET	STECKNUSS	CHIAVE	[1]
029	K3633923	001	DOUILLE	SOCKET	STECKNUSS	CHIAVE	[1]
030	K3640080	001	DECROTTEUR	SCRAPER, SOIL	ABSTREIFER	RASCHIETTO	[1]
031	K3640090	001	TOLE	SHEET	BLECH	TELA	[1]
032	K3640100	001	ENTRETOISE	SPACER	DISTANZHUELSE	DISTANZIALE	[1]
033	K3633931	002	RESSORT	SPRING	FEDER	MOLLA	[1]
034	N02150A0	001	EMBOUT	END PIECE	ENDSTUECK	GIUNTO	[1]





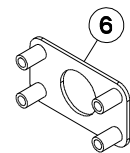
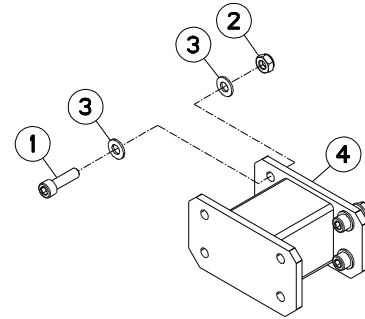
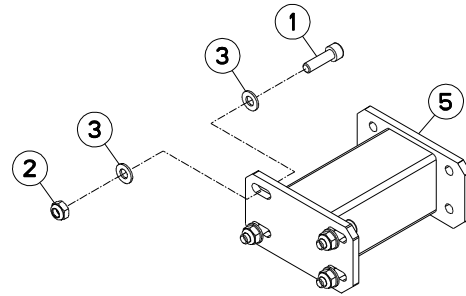
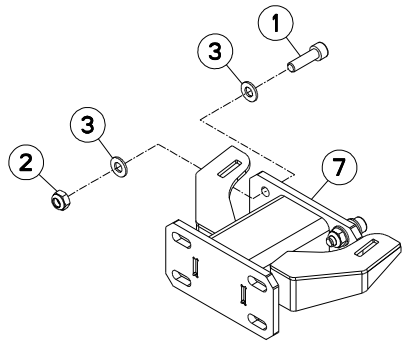
ENTRETOISE 5-45-82MM

SPACER 5-45-82MM

DISTANZHUELSE 5-45-82MM

DISTANZIALE 5-45-82MM

Rep	Nr	Qt	Designation	Description	Bezeichnung	Referenza	Remarque - Remark - Bemerkung - Osservazioni
001	80081006	004	VIS TETE CYL.SIX P.CR.FE/ZNXC3	HEX.SOCK.HEAD CAP SCR.FE/ZNXC3	ZYLINDERSCHR.INNENSEC.FE/ZNXC3	VITE A TESTA CILINDR. FE/ZNXC3	[1]
002	80081065	004	VIS TETE CYL.SIX P.CR.FE/ZNXC3	SCREW, SOCKET HEAD FE/ZNXC3	ZYLINDERSCHR.INNENSEC.FE/ZNXC3	VITE A TESTA CILINDR. FE/ZNXC3	[2]
003	80201040	008	ECROU HEX.BAS AUTOFR.FE/ZNXC3	SELF LOCKING NUT FE/ZNXC3	SELBSTSICHERND.MUTTER FE/ZNXC3	DADO AUTOBLOCCANTE FE/ZNXC3	[1][2]
004	80251021	008	RONDELLE PLATE FE/ZNXC3	PLAIN WASHER M10	SCHEIBE FE/ZNXC3	RONDELLA PIATTA FE/ZNXC3	[1][2]
005	1676792	001	ENTRETOISE ARRIERE 82MM + 5MM	OFF SETTING 82MM + 5MM	DISTANZSTUECK 82MM+5MM	SFALSAMENTO 82MM + 5MM	+ [1] OPT
006	1677293	001	ENTRETOISE 45MM + CALE 5MM	OFF SETTING 45MM + 5MM	DISTANZSTUECK 45MM+5MM	SFALSAMENTO 45MM + 5MM	+ [2] OPT
007	N1502480	001	ENTRETOISE	SPACER	DISTANZHUELSE	DISTANZIALE	[2]
008	N1503110	002	PLAT	FLAT	FLACHEISEN	PIATTO	[1][2]
009	N01168B0	001	ENTRETOISE	SPACER	DISTANZHUELSE	DISTANZIALE	[1]



MAXIMA 3 RT

L 9127>M 9999



K36R0683 B

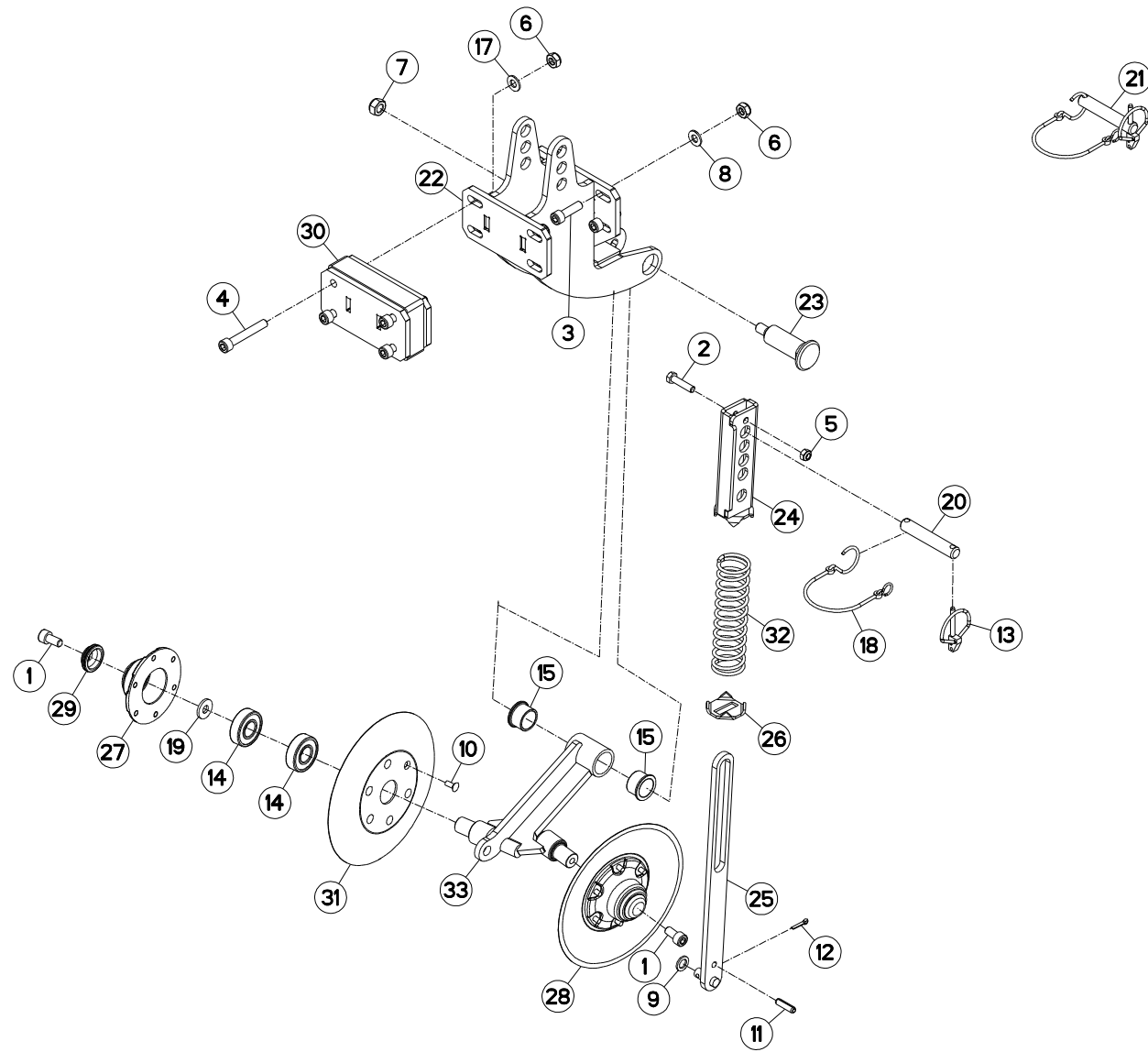
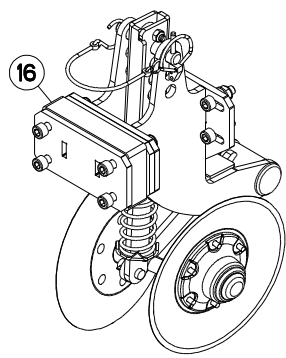
ENTRETOISE

SPACER

DISTANZHUELSE

DISTANZIALE

Rep	Nr	Qt	Designation	Description	Bezeichnung	Referenza	Remarque - Remark - Bemerkung - Osservazioni
001	80081008	012	VIS TETE CYL.SIX P.CR.FE/ZNXC3	HEX.SOCK.HEAD CAP SCR.FE/ZNXC3	ZYLINDERSCHR.INNENSEC.FE/ZNXC3	VITE A TESTA CILINDR. FE/ZNXC3	
002	80201040	012	ECROU HEX.BAS AUTOFR.FE/ZNXC3	SELF LOCKING NUT FE/ZNXC3	SELBSTSICHERND.MUTTER FE/ZNXC3	DADO AUTOBLOCCANTE FE/ZNXC3	
003	80251021	024	RONDELLE PLATE FE/ZNXC3	PLAIN WASHER M10	SCHEIBE FE/ZNXC3	RONDELLA PIATTA FE/ZNXC3	
004	K3631080	001	ENTRETOISE	SPACER	DISTANZHUELSE	DISTANZIALE	
005	K3631100	001	ENTRETOISE	SPACER	DISTANZHUELSE	DISTANZIALE	
006	K3631130	001	ENTRETOISE	SPACER	DISTANZHUELSE	DISTANZIALE	
007	K3633841	001	DEPORT	OFF SETTING	VERSATZSTUECK	SFALSAMENTO	





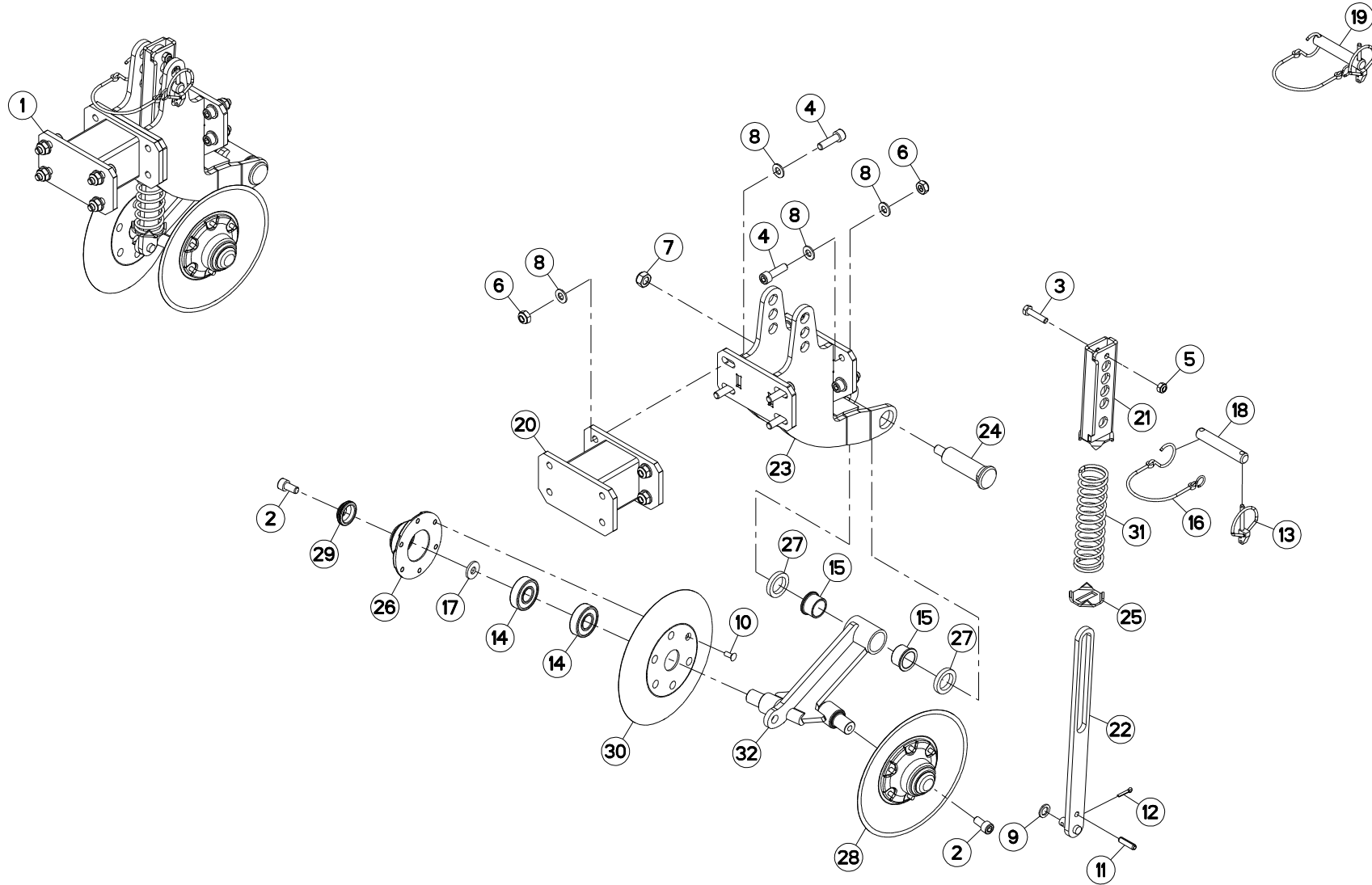
DISQUE DE FERMETURE SILLON

FURROW CLOSING DISCS

ZUSTREICHERSCHEIBEN

DISCHI DI CHIUSURA DEL SOLCO

Rep	Nr	Qt	Designation	Description	Bezeichnung	Referenza	Remarque - Remark - Bemerkung - Osservazioni
001	50088000	002	VIS AUTOFREINEE	SCREW, SELF-LOCKING	SELBSTSICHERNDE SCHRAUBE	VITE AUTOBLOCCANTE	[1]
002	80060829	001	VIS TETE HEXAGONALE FLZNNC	HEXAGON HEAD SCREW FLZNNC	SECHSKANTSCHRAUBE FLZNNC	VITE TESTA ESAGONALE FLZNNC	[1]
003	80081008	004	VIS TETE CYL.SIX P.CR.FE/ZNXC3	HEX.SOCK.HEAD CAP SCR.FE/ZNXC3	ZYLINDERSCHR.INNENSEC.FE/ZNXC3	VITE A TESTA CILINDR. FE/ZNXC3	[1]
004	80081065	004	VIS TETE CYL.SIX P.CR.FE/ZNXC3	SCREW, SOCKET HEAD FE/ZNXC3	ZYLINDERSCHR.INNENSEC.FE/ZNXC3	VITE A TESTA CILINDR. FE/ZNXC3	[1]
005	80200840	001	ECROU HEX.BAS AUTOFR.FE/ZNXC3	SELF-LOCKING NUT FE/ZNXC3	SELBSTSICHERND.MUTTER FE/ZNXC3	DADO AUTOBLOCCANTE FE/ZNXC3	[1]
006	80201040	008	ECROU HEX.BAS AUTOFR.FE/ZNXC3	SELF LOCKING NUT FE/ZNXC3	SELBSTSICHERND.MUTTER FE/ZNXC3	DADO AUTOBLOCCANTE FE/ZNXC3	[1]
007	80201240	001	ECROU HEX.BAS AUTOFR.FE/ZNXC3	SELF-LOCKING NUT FE/ZNXC3	SELBSTSICHERND.MUTTER FE/ZNXC3	DADO AUTOBLOCCANTE FE/ZNXC3	[1]
008	80251021	004	RONDELLE PLATE FE/ZNXC3	PLAIN WASHER M10	SCHEIBE FE/ZNXC3	RONDELLA PIATTA FE/ZNXC3	[1]
009	80251220	001	RONDELLE PLATE FE/ZNXC3	PLAIN WASHER FE/ZNXC3	SCHEIBE FE/ZNXC3	RONDELLA PIATTA FE/ZNXC3	[1]
010	80350615	012	RIVET F/90	COUNTERSUNK HEAD RIVET	SENKNIETE	RIVETTO	[2]
011	80450830	001	GOUPILLE ELASTIQUE FLZNNC	ROLL PIN FLZNNC	SPANNHUELSE FLZNNC	SPINA ELASTICA FLZNNC	[1]
012	80500318	001	GOUPILLE FENDUE FE/ZN	SPLIT PIN FE/ZN	SPLINT FE/ZN	COPPIGLIA FE/ZN	[1]
013	80560540	001	GOUPILLE AUTOMATIQUE FE/ZNXC3	LINCH PIN FE/ZNXC3	KLAPPSTECKER FE/ZNXC3	COPPIGLIA FE/ZNXC3	[3]
014	81002051	004	ROULEMENT A BILLES	BEARING, BALL	KUGELLAGER	CUSCINETTO	[2]
015	83012533	002	BAGUE AUTOLUBRIF.A COLLERETTE	SELF LUBRICATING BEARING	SELBSTSCHMIEREND.GLEITLAGER	ANELLO LUBRIFICATO	[1]
016	1676790	001	DISQUE DE FERMETURE DE SILLON	CLOSING DISCS	ZUSTREICHER SCHEIBEN	DISP.CHIUSURA SOLCO	+ [1] OPT
017	80251021	004	RONDELLE PLATE FE/ZNXC3	PLAIN WASHER M10	SCHEIBE FE/ZNXC3	RONDELLA PIATTA FE/ZNXC3	[1]
018	83070064	001	LIEN PVC	PVC CORD	SICHERUNGSBAND	CAVO	[3]
019	FLS0262	002	RONDELLE BLOCAGE ZBC SUIV.PLAN	WASHER	SCHEIBE	RONDELLA	[2]
020	K3627170	001	BROCHE	PIN, HITCH	ACHSE	PERNO	[3]
021	K3627230	001	BROCHE	PIN, HITCH	ACHSE	PERNO	[1]+[3]
022	K3628890	001	FIXATION	MOUNT	VERBINDUNGSSTUECK	ATTACCO GANCIO	[1]
023	K3628900	001	AXE	PIN	ACHSE	ASSE	[1]
024	K3632290	001	TUBE	TUBE	ROHR	TUBO	[1]
025	K3632301	001	TRINGLE	LINK	STREBE	TRIANGOLO	[1]
026	K3634180	001	PLAT	FLAT	FLACHEISEN	PIATTO	[1]
027	K3639590	002	MOYEU	HUB	NABE	MOZZO	[2]
028	K3640820	002	DISQUE D205 MOYEU FORGE	DISC	SCHEIBE	DISCO	[1]+[2]
029	K3653340	002	BOUCHON D'OBTURATION	END PLUG	VERSCHLUSSSTOPFEN	TAPPO DI CHIUSURA	[2]
030	N1502480	001	ENTRETOISE	SPACER	DISTANZHUELSE	DISTANZIALE	[1]
031	N03948A0	002	DISQUE	DISC	SCHEIBE	DISCO	[2]
032	N03950A0	001	RESSORT DE PRESSION	SPRING	FEDER	MOLLA	[1]
033	N03952A0	001	BRAS	ARM	ARM	BRACCIO	[1]





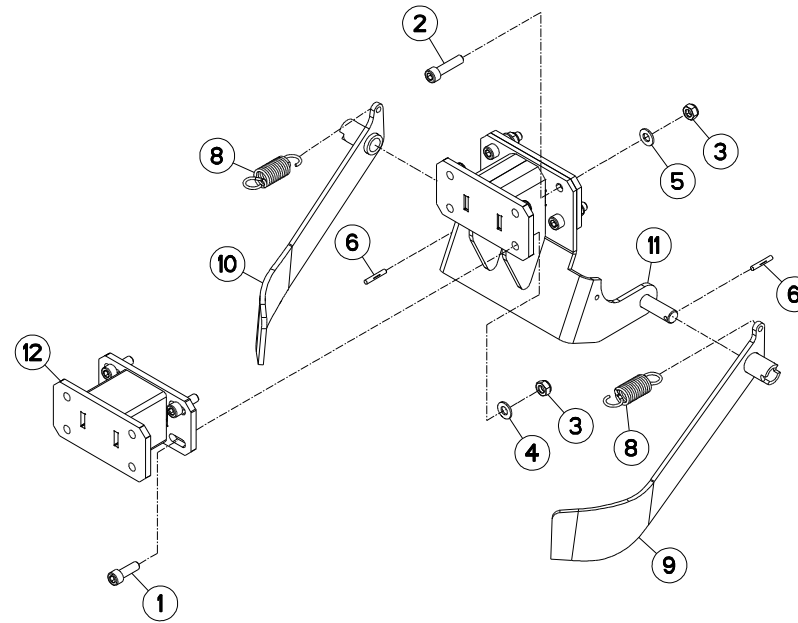
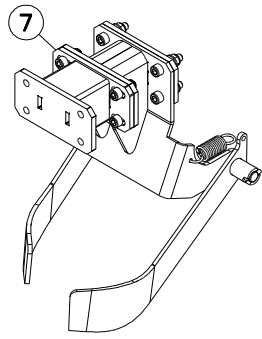
DISQUE DE FERMETURE SILLON (V

FURROW CLOSING DISCS (V MAX)

ZUSTREICHERSCHEIBEN (V MAX)

DISCHI DI CHIUSURA DEL SOLCO (

Rep	Nr	Qt	Designation	Description	Bezeichnung	Referenza	Remarque - Remark - Bemerkung - Osservazioni
001	1678321	001	DISQUE DE FERMETURE V MAX	CLOSING DISCS V MAX	ZUSTREICHERSCHEIBEN VMAX	DISP.CHIUSURA SOLCO V MAX	+ [1]
002	50088000	002	VIS AUTOFREINEE	SCREW, SELF-LOCKING	SELBSTSICHERNDE SCHRAUBE	VITE AUTOBLOCCANTE	[1]
003	80060829	001	VIS TETE HEXAGONALE FLZNNC	HEXAGON HEAD SCREW FLZNNC	SECHSKANTSCHRAUBE FLZNNC	VITE TESTA ESAGONALE FLZNNC	[1]
004	80081008	008	VIS TETE CYL.SIX P.CR.FE/ZNXC3	HEX.SOCK.HEAD CAP SCR.FE/ZNXC3	ZYLINDERSCHR.INNENSEC.FE/ZNXC3	VITE A TESTA CILINDR. FE/ZNXC3	[1]
005	80200840	001	ECROU HEX.BAS AUTOFR.FE/ZNXC3	SELF-LOCKING NUT FE/ZNXC3	SELBSTSICHERND.MUTTER FE/ZNXC3	DADO AUTOBLOCCANTE FE/ZNXC3	[1]
006	80201040	008	ECROU HEX.BAS AUTOFR.FE/ZNXC3	SELF LOCKING NUT FE/ZNXC3	SELBSTSICHERND.MUTTER FE/ZNXC3	DADO AUTOBLOCCANTE FE/ZNXC3	[1]
007	80201240	001	ECROU HEX.BAS AUTOFR.FE/ZNXC3	SELF-LOCKING NUT FE/ZNXC3	SELBSTSICHERND.MUTTER FE/ZNXC3	DADO AUTOBLOCCANTE FE/ZNXC3	[1]
008	80251021	016	RONDELLE PLATE FE/ZNXC3	PLAIN WASHER M10	SCHEIBE FE/ZNXC3	RONDELLA PIATTA FE/ZNXC3	[1]
009	80251220	001	RONDELLE PLATE FE/ZNXC3	PLAIN WASHER FE/ZNXC3	SCHEIBE FE/ZNXC3	RONDELLA PIATTA FE/ZNXC3	[1]
010	80350615	012	RIVET F/90	COUNTERSUNK HEAD RIVET	SENKNIETE	RIVETTO	[2]
011	80450830	001	GOUPILLE ELASTIQUE FLZNNC	ROLL PIN FLZNNC	SPANNHUELSE FLZNNC	SPINA ELASTICA FLZNNC	[1]
012	80500318	001	GOUPILLE FENDUE FE/ZN	SPLIT PIN FE/ZN	SPLINT FE/ZN	COPPIGLIA FE/ZN	[1]
013	80560540	001	GOUPILLE AUTOMATIQUE FE/ZNXC3	LINCH PIN FE/ZNXC3	KLAPPSTECKER FE/ZNXC3	COPPIGLIA FE/ZNXC3	[3]
014	81002051	004	ROULEMENT A BILLES	BEARING, BALL	KUGELLAGER	CUSCINETTO	[2]
015	83012533	002	BAGUE AUTOLUBRIF.A COLLERETTE	SELF LUBRICATING BEARING	SELBSTSCHMIEREND.GLEITLAGER	ANELLO LUBRIFICATO	[1]
016	83070064	001	LIEN PVC	PVC CORD	SICHERUNGSBAND	CAVO	[3]
017	FLS0262	002	RONDELLE BLOCAGE ZBC SUIV.PLAN	WASHER	SCHEIBE	RONDELLA	[2]
018	K3627170	001	BROCHE	PIN, HITCH	ACHSE	PERNO	[3]
019	K3627230	001	BROCHE	PIN, HITCH	ACHSE	PERNO	[1]+[3]
020	K3631080	001	ENTRETOISE	SPACER	DISTANZHUELSE	DISTANZIALE	[1]
021	K3632290	001	TUBE	TUBE	ROHR	TUBO	[1]
022	K3632301	001	TRINGLE	LINK	STREBE	TRIANGOLO	[1]
023	K3633831	001	FIXATION	MOUNT	VERBINDUNGSSTUECK	ATTACCO GANCIO	[1]
024	K3633871	001	AXE	PIN	ACHSE	ASSE	[1]
025	K3634180	001	PLAT	FLAT	FLACHEISEN	PIATTO	[1]
026	K3639590	002	MOYEU	HUB	NABE	MOZZO	[2]
027	K3640070	002	ENTRETOISE	SPACER	DISTANZHUELSE	DISTANZIALE	[1]
028	K3640820	002	DISQUE D205 MOYEU FORGE	DISC	SCHEIBE	DISCO	[1]+[2]
029	K3653340	002	BOUCHON D'OBTURATION	END PLUG	VERSCHLUSSSTOPFEN	TAPPO DI CHIUSURA	[2]
030	N03948A0	002	DISQUE	DISC	SCHEIBE	DISCO	[2]
031	N03950A0	001	RESSORT DE PRESSION	SPRING	FEDER	MOLLA	[1]
032	N03952A0	001	BRAS	ARM	ARM	BRACCIO	[1]





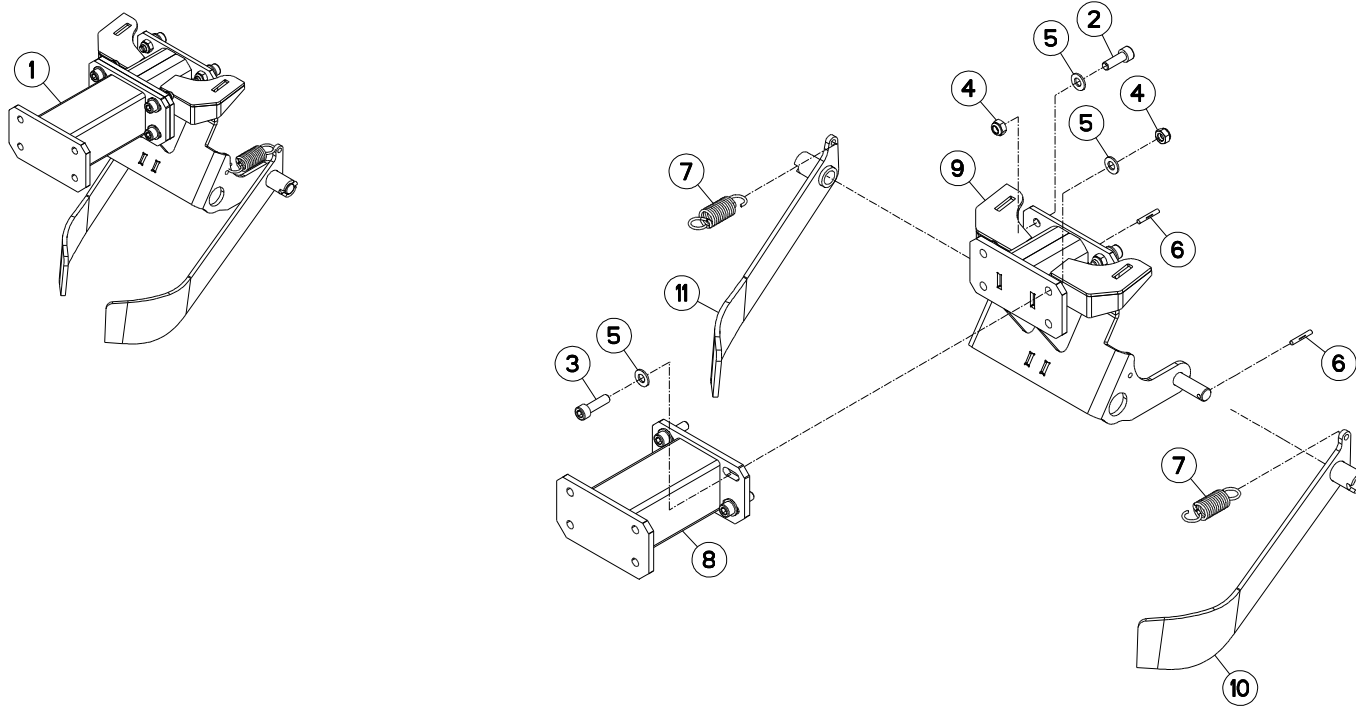
RACLETTES DE RECOUVREMENT

COVERING SCRAPERS

ZUSTREICHER

RASCHIETTI DI RICOPERTURA

Rep	Nr	Qt	Designation	Description	Bezeichnung	Referenza	Remarque - Remark - Bemerkung - Osservazioni
001	80081006	004	VIS TETE CYL.SIX P.CR.FE/ZNXC3	HEX.SOCK.HEAD CAP SCR.FE/ZNXC3	ZYLINDERSCHR.INNENSEC.FE/ZNXC3	VITE A TESTA CILINDR. FE/ZNXC3	[1]
002	80081041	004	VIS TETE CYL.SIX P.CR.FE/ZNXC3	HEX.SOCK.HEAD CAP SCR.FE/ZNXC3	ZYLINDERSCHR.INNENSEC.FE/ZNXC3	VITE A TESTA CILINDR. FE/ZNXC3	[1]
003	80201040	008	ECROU HEX.BAS AUTOFR.FE/ZNXC3	SELF LOCKING NUT FE/ZNXC3	SELBSTSICHERND.MUTTER FE/ZNXC3	DADO AUTOBLOCCANTE FE/ZNXC3	[1]
004	80251021	004	RONDELLE PLATE FE/ZNXC3	PLAIN WASHER M10	SCHEIBE FE/ZNXC3	RONDELLA PIATTA FE/ZNXC3	[1]
005	80251021	004	RONDELLE PLATE FE/ZNXC3	PLAIN WASHER M10	SCHEIBE FE/ZNXC3	RONDELLA PIATTA FE/ZNXC3	[1]
006	80540532	002	GOUPILLE CANNELEE	GROOVED PIN	KERBSTIFT	COPPIGLIA	[1]
007	1676761	001	RACL.INTERMED./APP. AV.ROUL.VE	INTERMEDIATE CLEANER BEFORE V	ZUSTREICHER FUER V-ROLLEN	COPRISEME INTERM. RUOTE V	+ [1] OPT
008	FED3028A	002	RESSORT	SPRING	FEDER	MOLLA	[1]
009	N1504810	001	RACLETTE	BLADE, SCRAPER	STREIFFER	RASCHIATORE	[1]
010	N1504820	001	RACLETTE	BLADE, SCRAPER	STREIFFER	RASCHIATORE	[1]
011	N1504830	001	SUPPORT	SUPPORT	TRAEGER	SUPPORTO	[1]
012	N01168B0	001	ENTRETOISE	SPACER	DISTANZHUELSE	DISTANZIALE	[1]





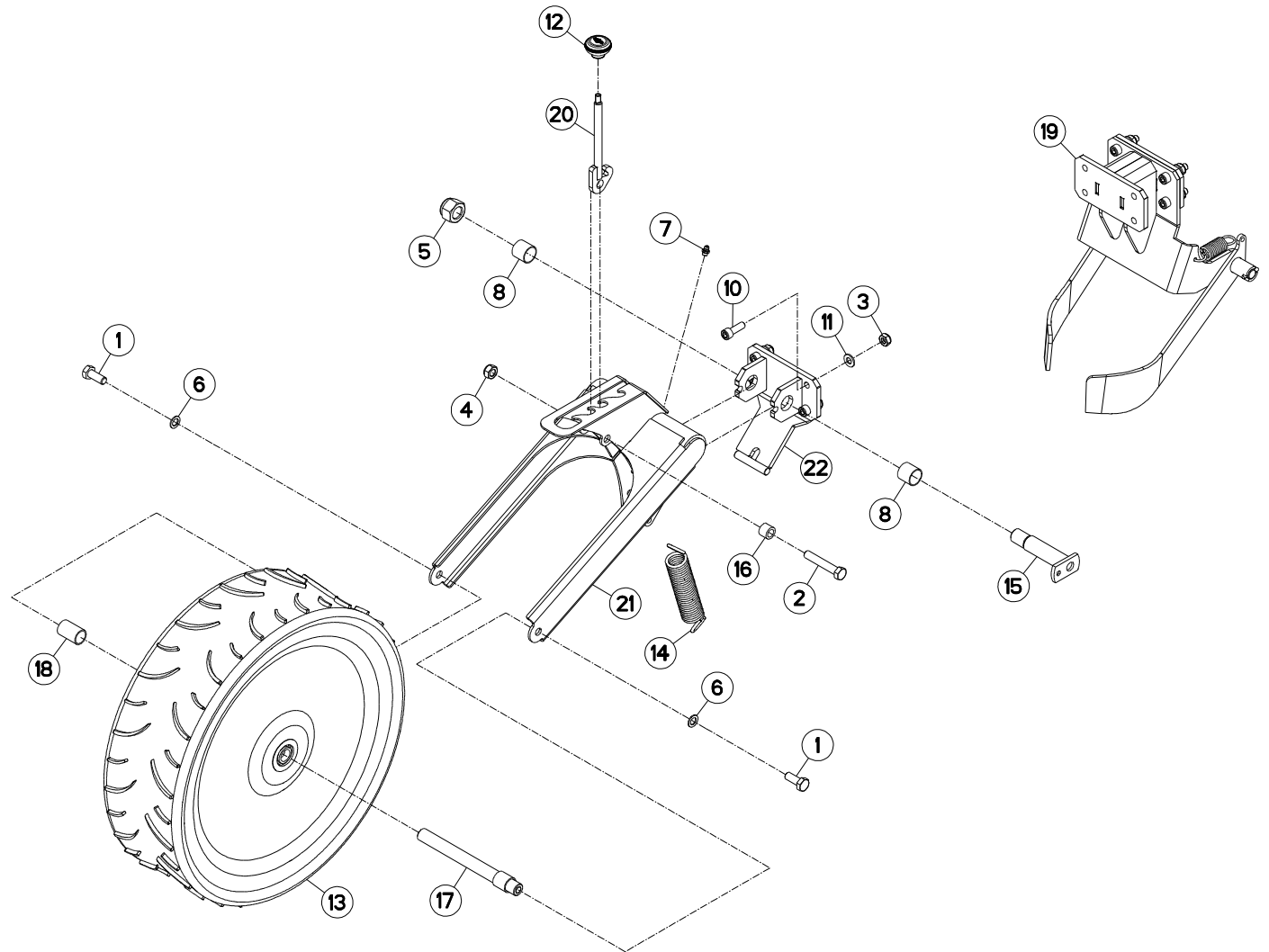
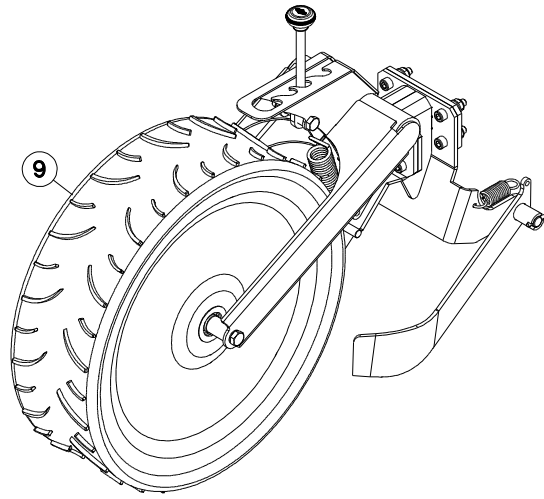
RACLETTES DE RECOUVREMENT

COVERING SCRAPERS

ZUSTREICHER

RASCHIETTI DI RICOPERTURA

Rep	Nr	Qt	Designation	Description	Bezeichnung	Referenza	Remarque - Remark - Bemerkung - Osservazioni
001	1678322	001	RACLETTE DE RECOUVREMENT V MAX	INTERM.CLEANER BEFORE V MAX	ZUSTREICHER VMAX	RASCHIATORE	+ [1]
002	80081006	004	VIS TETE CYL.SIX P.CR.FE/ZNXC3	HEX.SOCK.HEAD CAP SCR.FE/ZNXC3	ZYLINDERSCHR.INNENSEC.FE/ZNXC3	VITE A TESTA CILINDR. FE/ZNXC3	[1]
003	80081008	004	VIS TETE CYL.SIX P.CR.FE/ZNXC3	HEX.SOCK.HEAD CAP SCR.FE/ZNXC3	ZYLINDERSCHR.INNENSEC.FE/ZNXC3	VITE A TESTA CILINDR. FE/ZNXC3	[1]
004	80201040	008	ECROU HEX.BAS AUTOFR.FE/ZNXC3	SELF LOCKING NUT FE/ZNXC3	SELBSTSICHERND.MUTTER FE/ZNXC3	DADO AUTOBLOCCANTE FE/ZNXC3	[1]
005	80251021	012	RONDELLE PLATE FE/ZNXC3	PLAIN WASHER M10	SCHEIBE FE/ZNXC3	RONDELLA PIATTA FE/ZNXC3	[1]
006	80540532	002	GOUPILLE CANNELEE	GROOVED PIN	KERBSTIFT	COPPIGLIA	[1]
007	FED3028A	002	RESSORT	SPRING	FEDER	MOLLA	[1]
008	K3631100	001	ENTRETOISE	SPACER	DISTANZHUELSE	DISTANZIALE	[1]
009	K3633851	001	SUPPORT	SUPPORT	TRAEGER	SUPPORTO	[1]
010	N1504810	001	RACLETTE	BLADE, SCRAPER	STREIFFER	RASCHIATORE	[1]
011	N1504820	001	RACLETTE	BLADE, SCRAPER	STREIFFER	RASCHIATORE	[1]





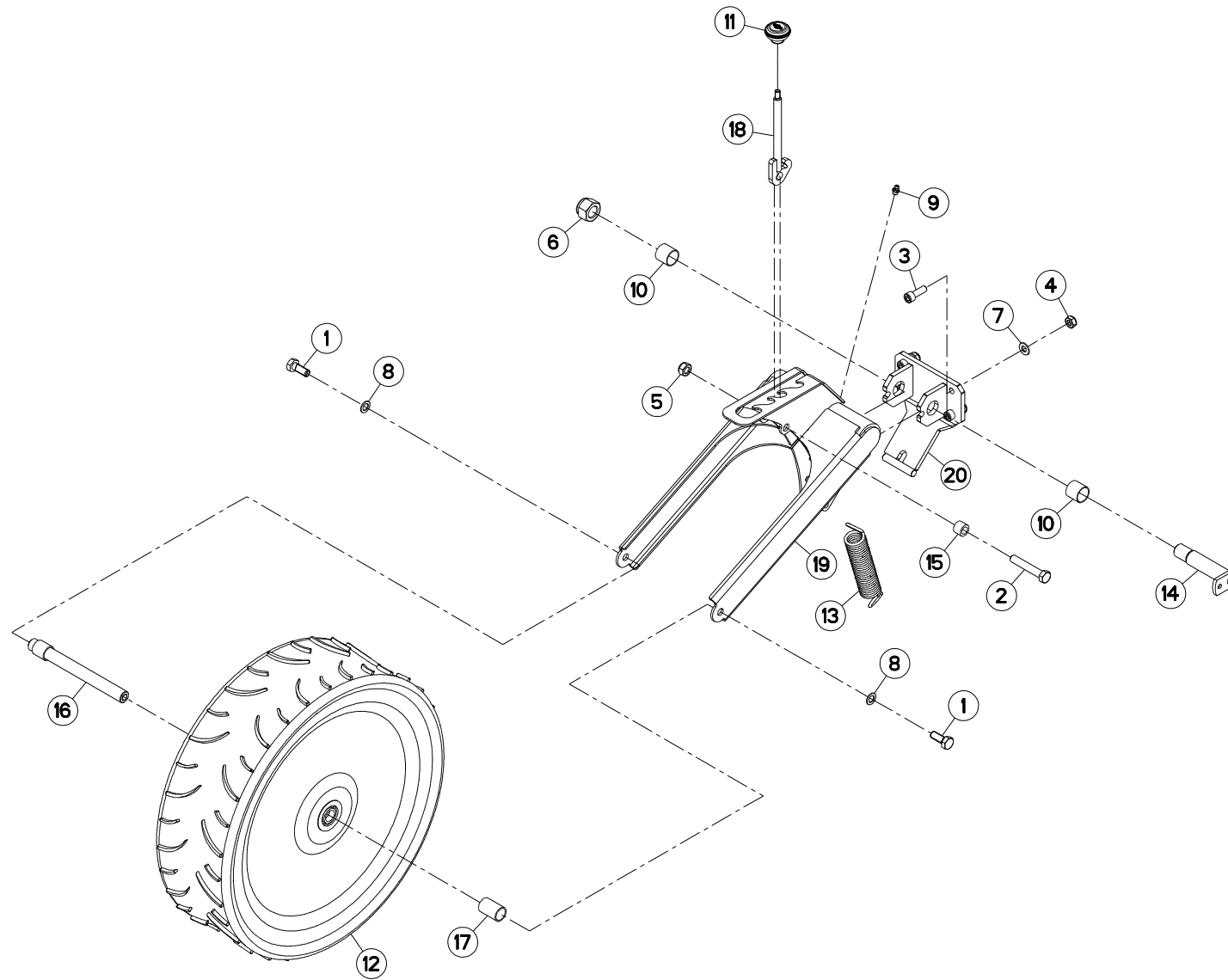
ROUL. OTIFLEX D500+ RACLETTES

OTIFLEX ROLLER D500+ SCRAPERS

OTIFLEX-DRUCKR. D500+ ZUSTREIC

RUOTA OTIFLEX D500+ RASCHIATO

Rep	Nr	Qt	Designation	Description	Bezeichnung	Referenza	Remarque - Remark - Bemerkung - Osservazioni
001	80061271	002	VIS TETE HEXAGONALE FE/ZNXC3	HEXAGON HEAD SCREW FE/ZNXC3	SECHSKANTSCHRAUBE FE/ZNXC3	VITE TESTA ESAGONALE FE/ZNXC3	[1]
002	80061281	001	VIS TETE HEXAGONALE FE/ZNXC3	HEXAGON HEAD SCREW FE/ZNXC3	SECHSKANTSCHRAUBE FE/ZNXC3	VITE TESTA ESAGONALE FE/ZNXC3	[1]
003	80201040	004	ECROU HEX.BAS AUTOFR.FE/ZNXC3	SELF LOCKING NUT FE/ZNXC3	SELBSTSICHERND.MUTTER FE/ZNXC3	DADO AUTOBLOCCANTE FE/ZNXC3	[1]
004	80201240	001	ECROU HEX.BAS AUTOFR.FE/ZNXC3	SELF-LOCKING NUT FE/ZNXC3	SELBSTSICHERND.MUTTER FE/ZNXC3	DADO AUTOBLOCCANTE FE/ZNXC3	[1]
005	80202230	001	ECROU HEX.AUTOFREINE FE/ZNXC3	SELF-LOCKING NUT FE/ZNXC3	SELBSTSICHERNDE MUTT.FE/ZNXC3	DADO AUTOBLOCCANTE FE/ZNXC3	[1]
006	80271201	002	RONDELLE EVENTAIL FLZNNC	SERRATED LOCK WASHER FLZNNC	FAEHERSCHEIBE FLZNNC	RONDELLA VENTAGLIO FLZNNC	[1]
007	82200800	001	GRAISSEUR A TETE SPHERIQUE	GREASE FITTING	KEGELSCHMIERNIPPEL	INGRASSATORE SFERICO	[1]
008	83022525	002	BAGUE PLASTIQUE	NYLON BUSH	KUNSTSTOFF-GLEITLAGER	ANELLO PLASTICA	[1]
009	1676758	001	ROUL.AR OTIFLEX D500 AV. RACL	OTIFLEX 500 REAR ROLLER RETRO	OTIFLEX 500 MIT ZUSTREICHER	RUOTE OTIFLEX 500 COMPL.	+ [1] OPT
010	80081006	004	VIS TETE CYL.SIX P.CR.FE/ZNXC3	HEX.SOCK.HEAD CAP SCR.FE/ZNXC3	ZYLINDERSCHR.INNENSEC.FE/ZNXC3	VITE A TESTA CILINDR. FE/ZNXC3	[1]
011	80251021	004	RONDELLE PLATE FE/ZNXC3	PLAIN WASHER M10	SCHEIBE FE/ZNXC3	RONDELLA PIATTA FE/ZNXC3	[1]
012	A620243	001	POIGNEE	HANDLE	HANDGRIFF	MANIGLIA	[1]
013	B0000546	001	ROUE OTIFLEX D 500X175C	SPROCKET	RAD	RUOTA OTIFLEX 370X165	[1]
014	K3622370	001	RESSORT DE TRACTION	SPRING, EXTENSION	ZUGFEDER	MOLLA DI TRAZIONE	[1]
015	K3629270	001	BROCHE	PIN, HITCH	ACHSE	PERNO	[1]
016	K3651640	001	ENTRETOISE	SPACER	DISTANZHUELSE	DISTANZIALE	[1]
017	N1000060	001	AXE	PIN	ACHSE	ASSE	[1]
018	N1000070	001	ENTRETOISE	SPACER	DISTANZHUELSE	DISTANZIALE	[1]
019	N1504800	001	RACLETTE DE RECOUVREMENT	BLADE, SCRAPER	STREIFFER	RASCHIATORE	[1]
020	N00931B0	001	LEVIER	LEVER	HEBEL	LEVA	[1]
021	N03940A0	001	SUPPORT	SUPPORT	TRAEGER	SUPPORTO	[1]
022	N03941A0	001	FIXATION ROULEAU OTIFLEX D500	MOUNT	VERBINDUNGSSTUECK	ATTACCO GANCIO	[1]





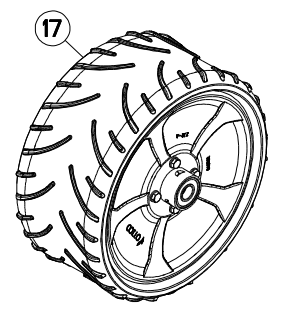
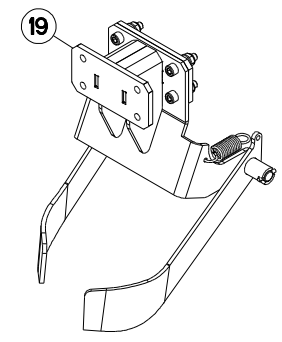
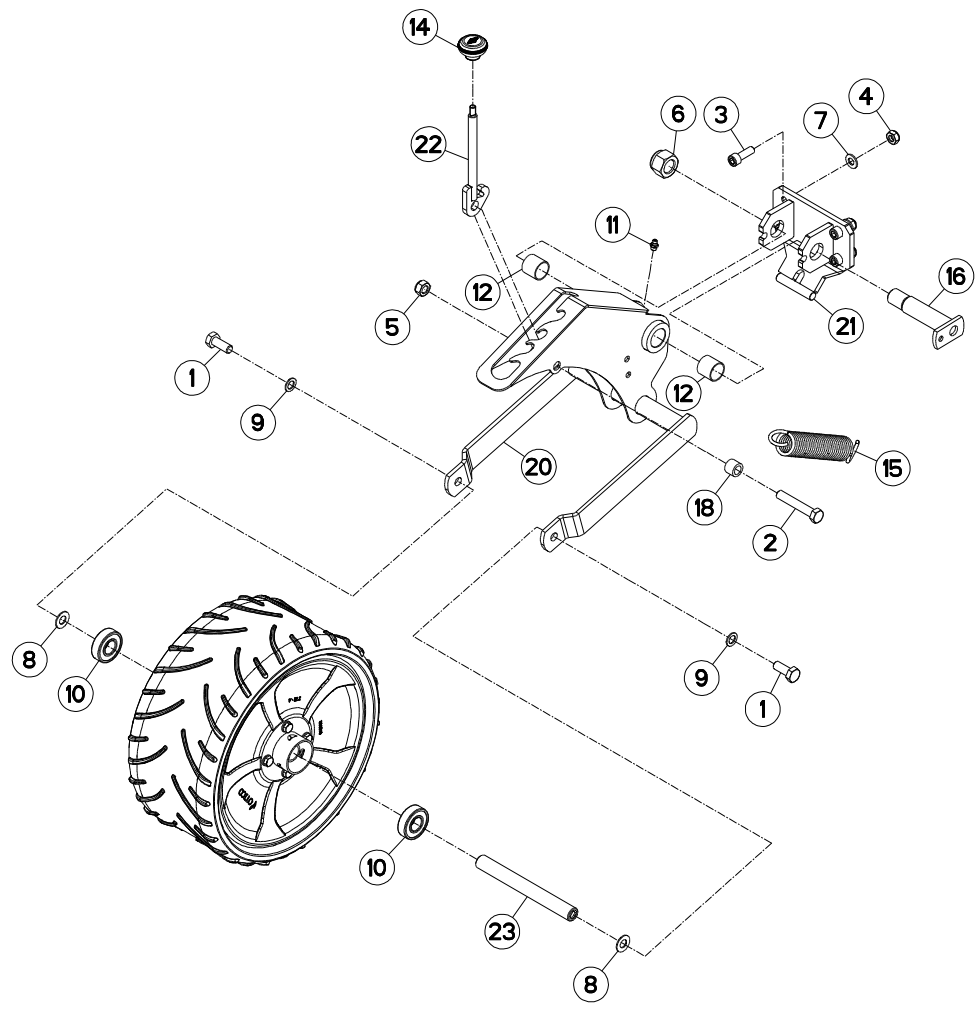
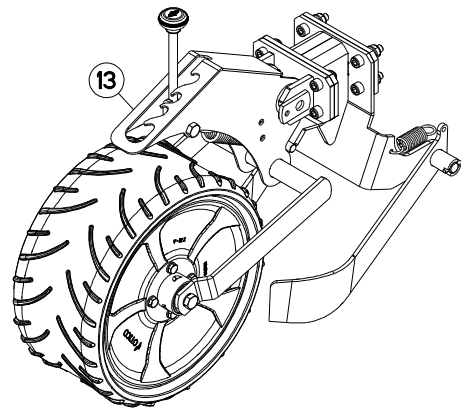
ROUL. OTIFLEX D500+ DISQUES

OTIFLEX ROLLER D500+ DISCS

OTIFLEX-DRUCKR. D500+ SCHEIBEN

RUOTA OTIFLEX D500+ DISCHI

Rep	Nr	Qt	Designation	Description	Bezeichnung	Referenza	Remarque - Remark - Bemerkung - Osservazioni
001	80061271	002	VIS TETE HEXAGONALE FE/ZNXC3	HEXAGON HEAD SCREW FE/ZNXC3	SECHSKANTSCHRAUBE FE/ZNXC3	VITE TESTA ESAGONALE FE/ZNXC3	
002	80061281	001	VIS TETE HEXAGONALE FE/ZNXC3	HEXAGON HEAD SCREW FE/ZNXC3	SECHSKANTSCHRAUBE FE/ZNXC3	VITE TESTA ESAGONALE FE/ZNXC3	
003	80081006	004	VIS TETE CYL.SIX P.CR.FE/ZNXC3	HEX.SOCK.HEAD CAP SCR.FE/ZNXC3	ZYLINDERSCHR.INNENSEC.FE/ZNXC3	VITE A TESTA CILINDR. FE/ZNXC3	
004	80201040	004	ECROU HEX.BAS AUTOFR.FE/ZNXC3	SELF LOCKING NUT FE/ZNXC3	SELBSTSICHERND.MUTTER FE/ZNXC3	DADO AUTOBLOCCANTE FE/ZNXC3	
005	80201240	001	ECROU HEX.BAS AUTOFR.FE/ZNXC3	SELF-LOCKING NUT FE/ZNXC3	SELBSTSICHERND.MUTTER FE/ZNXC3	DADO AUTOBLOCCANTE FE/ZNXC3	
006	80202230	001	ECROU HEX.AUTOFREINE FE/ZNXC3	SELF-LOCKING NUT FE/ZNXC3	SELBSTSICHERNDE MUTT.FE/ZNXC3	DADO AUTOBLOCCANTE FE/ZNXC3	
007	80251021	004	RONDELLE PLATE FE/ZNXC3	PLAIN WASHER M10	SCHEIBE FE/ZNXC3	RONDELLA PIATTA FE/ZNXC3	
008	80271201	002	RONDELLE EVENTAIL FLZNNC	SERRATED LOCK WASHER FLZNNC	FAECHERSCHEIBE FLZNNC	RONDELLA VENTAGLIO FLZNNC	
009	82200800	001	GRAISSEUR A TETE SPHERIQUE	GREASE FITTING	KEGELSCHMIERNIPPEL	INGRASSATORE SFERICO	
010	83022525	002	BAGUE PLASTIQUE	NYLON BUSH	KUNSTSTOFF-GLEITLAGER	ANELLO PLASTICA	
011	A620243	001	POIGNEE	HANDLE	HANDGRIFF	MANIGLIA	
012	B0000546	001	ROUE OTIFLEX D 500X175C	SPROCKET	RAD	RUOTA OTIFLEX 370X165	
013	K3622370	001	RESSORT DE TRACTION	SPRING, EXTENSION	ZUGFEDER	MOLLA DI TRAZIONE	
014	K3629270	001	BROCHE	PIN, HITCH	ACHSE	PERNO	
015	K3651640	001	ENTRETOISE	SPACER	DISTANZHUELSE	DISTANZIALE	
016	N1000060	001	AXE	PIN	ACHSE	ASSE	
017	N1000070	001	ENTRETOISE	SPACER	DISTANZHUELSE	DISTANZIALE	
018	N00931B0	001	LEVIER	LEVER	HEBEL	LEVA	
019	N03940A0	001	SUPPORT	SUPPORT	TRAEGER	SUPPORTO	
020	N03941A0	001	FIXATION ROULEAU OTIFLEX D500	MOUNT	VERBINDUNGSSTUECK	ATTACCO GANCIO	





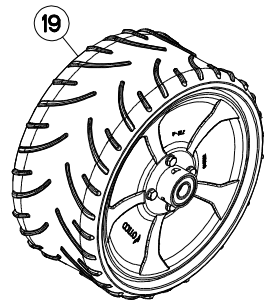
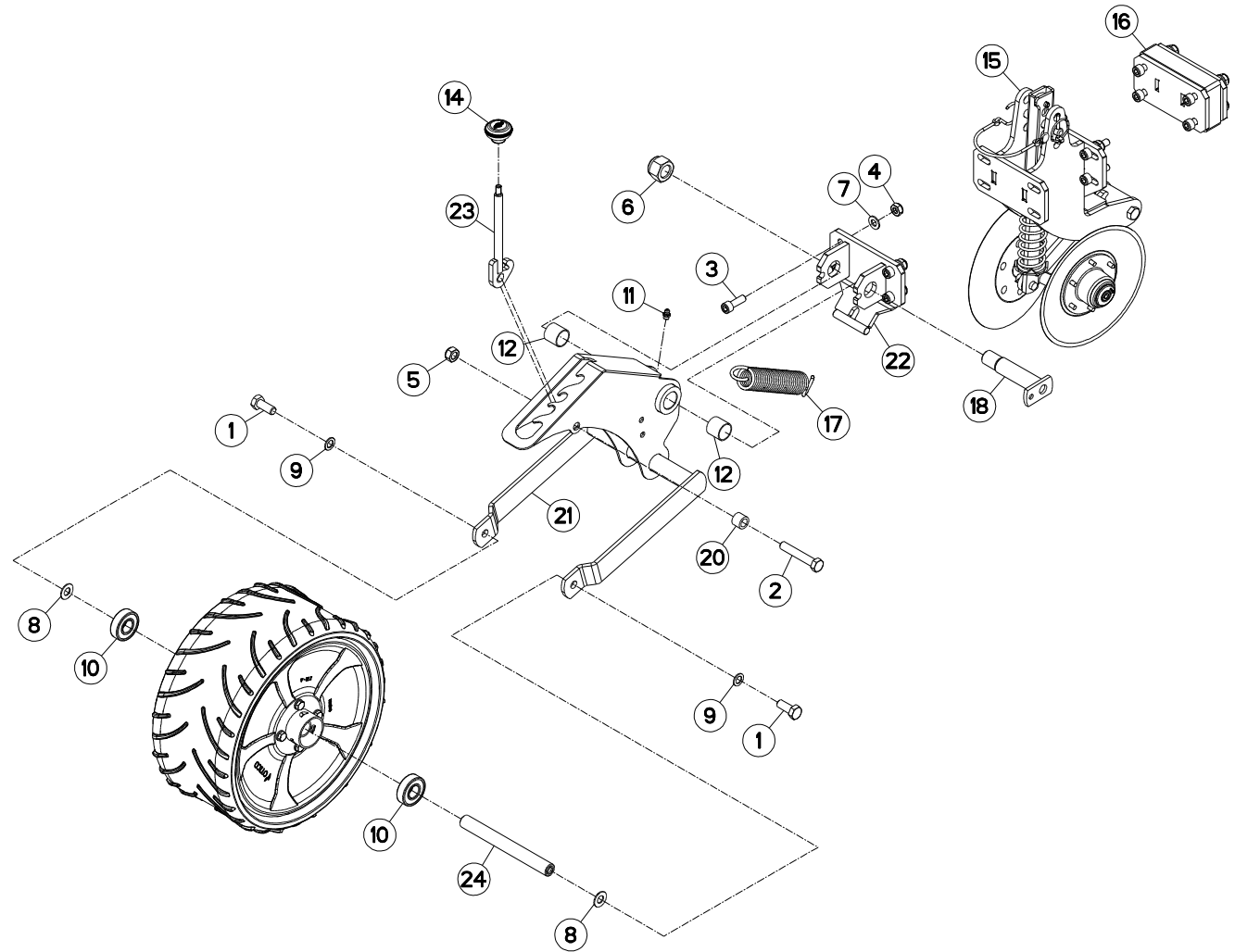
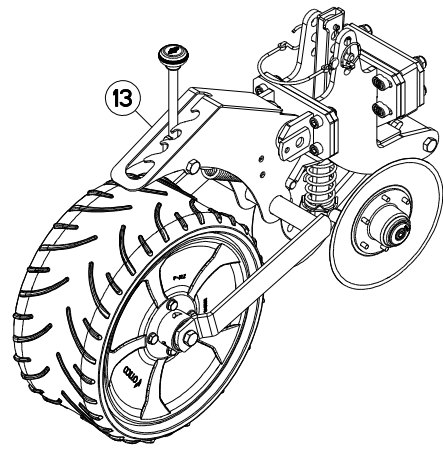
ROUL.OTIFLEX D370+ (RACLETTES)

OTIFLEX ROLLER D370+ (SCRAPERS)

OTIFLEX-DRUCKR. D370+ (ZUSTREI)

RUOTA OTIFLEX D370+ (RASCHIATC

Rep	Nr	Qt	Designation	Description	Bezeichnung	Referenza	Remarque - Remark - Bemerkung - Osservazioni
001	80061271	002	VIS TETE HEXAGONALE FE/ZNXC3	HEXAGON HEAD SCREW FE/ZNXC3	SECHSKANTSCHRAUBE FE/ZNXC3	VITE TESTA ESAGONALE FE/ZNXC3	[1]
002	80061281	001	VIS TETE HEXAGONALE FE/ZNXC3	HEXAGON HEAD SCREW FE/ZNXC3	SECHSKANTSCHRAUBE FE/ZNXC3	VITE TESTA ESAGONALE FE/ZNXC3	[1]
003	80081006	004	VIS TETE CYL.SIX P.CR.FE/ZNXC3	HEX.SOCK.HEAD CAP SCR.FE/ZNXC3	ZYLINDERSCHR.INNENSEC.FE/ZNXC3	VITE A TESTA CILINDR. FE/ZNXC3	[1]
004	80201040	004	ECROU HEX.BAS AUTOFR.FE/ZNXC3	SELF LOCKING NUT FE/ZNXC3	SELBSTSICHERND.MUTTER FE/ZNXC3	DADO AUTOBLOCCANTE FE/ZNXC3	[1]
005	80201240	001	ECROU HEX.BAS AUTOFR.FE/ZNXC3	SELF-LOCKING NUT FE/ZNXC3	SELBSTSICHERND.MUTTER FE/ZNXC3	DADO AUTOBLOCCANTE FE/ZNXC3	[1]
006	80202230	001	ECROU HEX.AUTOFREINE FE/ZNXC3	SELF-LOCKING NUT FE/ZNXC3	SELBSTSICHERNDE MUTT.FE/ZNXC3	DADO AUTOBLOCCANTE FE/ZNXC3	[1]
007	80251021	004	RONDELLE PLATE FE/ZNXC3	PLAIN WASHER M10	SCHEIBE FE/ZNXC3	RONDELLA PIATTA FE/ZNXC3	[1]
008	80251225	002	RONDELLE PLATE FE/ZNXC3	PLAIN WASHER FE/ZNXC3	SCHEIBE FE/ZNXC3	RONDELLA PIATTA FE/ZNXC3	[1]
009	80271201	002	RONDELLE EVENTAIL FLZNNC	SERRATED LOCK WASHER FLZNNC	FAECHERSCHEIBE FLZNNC	RONDELLA VENTAGLIO FLZNNC	[1]
010	81002051	002	ROULEMENT A BILLES	BEARING, BALL	KUGELLAGER	CUSCINETTO	[2]
011	82200800	001	GRAISSEUR A TETE SPHERIQUE	GREASE FITTING	KEGELSCHMIERNIPPEL	INGRASSATORE SFERICO	[1]
012	83022525	002	BAGUE PLASTIQUE	NYLON BUSH	KUNSTSTOFF-GLEITLAGER	ANELLO PLASTICA	[1]
013	1676757	001	ROUL.AR OTIFLEX D370 AV. RACL	OTIFLEX 370 REAR ROLLER	OTIFLEX 370 MIT ZUSTREICHER	RUOTE COMPR. OTIFLEX (D370)+CO	+ [1]
014	A620243	001	POIGNEE	HANDLE	HANDGRIFF	MANIGLIA	[1]
015	K3622370	001	RESSORT DE TRACTION	SPRING, EXTENSION	ZUGFEDER	MOLLA DI TRAZIONE	[1]
016	K3629270	001	BROCHE	PIN, HITCH	ACHSE	PERNO	[1]
017	K3648350	001	ROUE 370 X 165	RIM AND TIRE ASSY	RAD	RUOTA	[1]+[2]
018	K3651640	001	ENTRETOISE	SPACER	DISTANZHUELSE	DISTANZIALE	[1]
019	N1504800	001	RACLETTE DE RECOUVREMENT	BLADE, SCRAPER	STREIFFER	RASCHIATORE	[1]
020	N00897B0	001	SUPPORT	SUPPORT	TRAEGER	SUPPORTO	[1]
021	N00926C0	001	FIXATION	MOUNT	VERBINDUNGSSTUECK	ATTACCO GANCIO	[1]
022	N00931B0	001	LEVIER	LEVER	HEBEL	LEVA	[1]
023	N01524A0	001	AXE DE ROUE FARMFLEX ZBC	PIN	ACHSE	PERNO RUOTA "FARMFLEX"	[1]





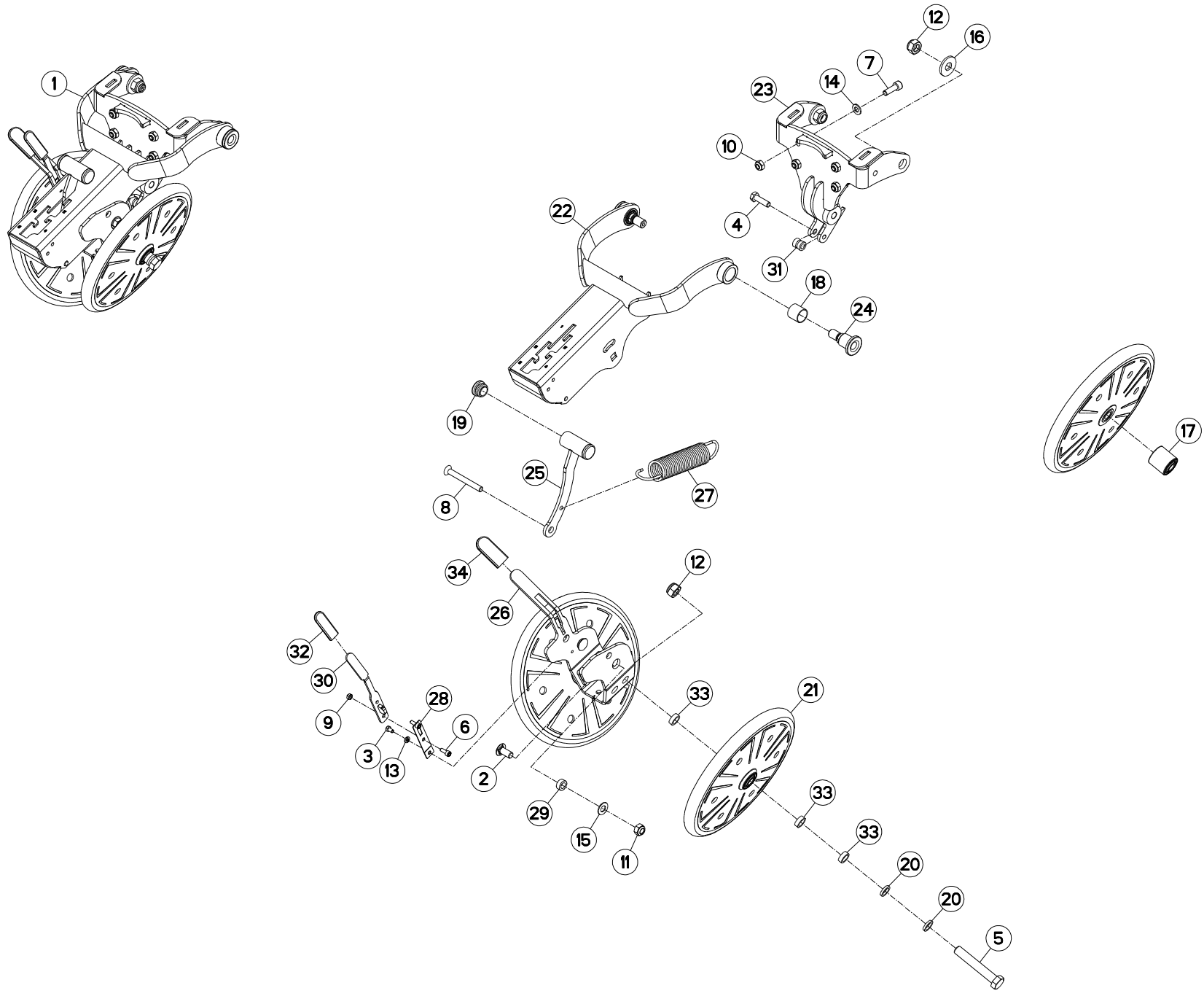
ROUL. OTIFLEX D370+ DISQUES

OTIFLEX ROLLER D370+ DISCS

OTIFLEX-DRUCKR. D370+ SCHEIBEN

RUOTA OTIFLEX D370+ DISCHI

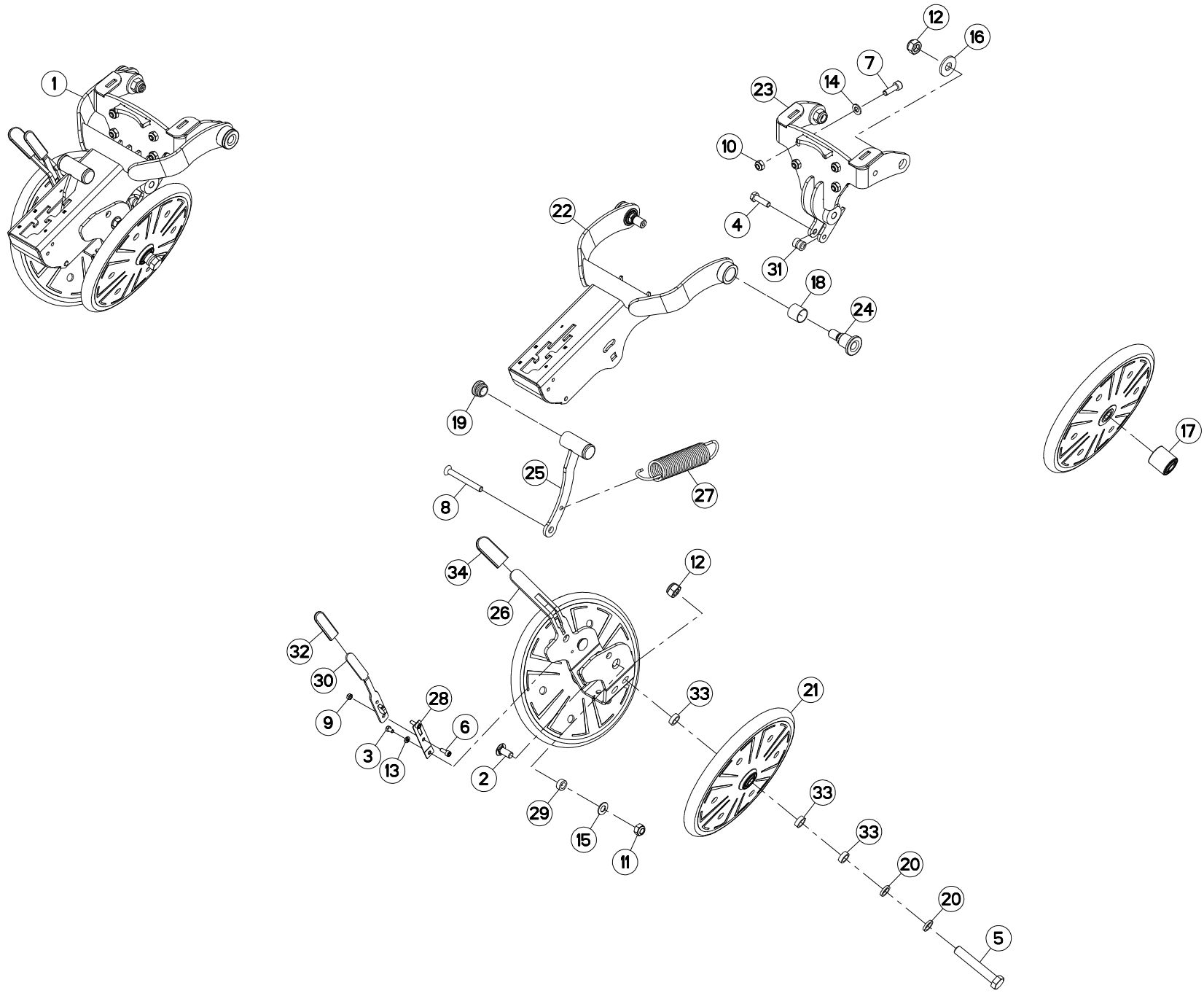
Rep	Nr	Qt	Designation	Description	Bezeichnung	Referenza	Remarque - Remark - Bemerkung - Osservazioni
001	80061271	002	VIS TETE HEXAGONALE FE/ZNXC3	HEXAGON HEAD SCREW FE/ZNXC3	SECHSKANTSCHRAUBE FE/ZNXC3	VITE TESTA ESAGONALE FE/ZNXC3	[1]
002	80061281	001	VIS TETE HEXAGONALE FE/ZNXC3	HEXAGON HEAD SCREW FE/ZNXC3	SECHSKANTSCHRAUBE FE/ZNXC3	VITE TESTA ESAGONALE FE/ZNXC3	[1]
003	80081006	004	VIS TETE CYL.SIX P.CR.FE/ZNXC3	HEX.SOCK.HEAD CAP SCR.FE/ZNXC3	ZYLINDERSCHR.INNENSEC.FE/ZNXC3	VITE A TESTA CILINDR. FE/ZNXC3	[1]
004	80201040	004	ECROU HEX.BAS AUTOFR.FE/ZNXC3	SELF LOCKING NUT FE/ZNXC3	SELBSTSICHERND.MUTTER FE/ZNXC3	DADO AUTOBLOCCANTE FE/ZNXC3	[1]
005	80201240	001	ECROU HEX.BAS AUTOFR.FE/ZNXC3	SELF-LOCKING NUT FE/ZNXC3	SELBSTSICHERND.MUTTER FE/ZNXC3	DADO AUTOBLOCCANTE FE/ZNXC3	[1]
006	80202230	001	ECROU HEX.AUTOFREINE FE/ZNXC3	SELF-LOCKING NUT FE/ZNXC3	SELBSTSICHERNDE MUTT.FE/ZNXC3	DADO AUTOBLOCCANTE FE/ZNXC3	[1]
007	80251021	004	RONDELLE PLATE FE/ZNXC3	PLAIN WASHER M10	SCHEIBE FE/ZNXC3	RONDELLA PIATTA FE/ZNXC3	[1]
008	80251225	002	RONDELLE PLATE FE/ZNXC3	PLAIN WASHER FE/ZNXC3	SCHEIBE FE/ZNXC3	RONDELLA PIATTA FE/ZNXC3	[1]
009	80271201	002	RONDELLE EVENTAIL FLZNNC	SERRATED LOCK WASHER FLZNNC	FAECHERSCHEIBE FLZNNC	RONDELLA VENTAGLIO FLZNNC	[1]
010	81002051	002	ROULEMENT A BILLES	BEARING, BALL	KUGELLAGER	CUSCINETTO	[2]
011	82200800	001	GRAISSEUR A TETE SPHERIQUE	GREASE FITTING	KEGELSCHMIERNIPPEL	INGRASSATORE SFERICO	[1]
012	83022525	002	BAGUE PLASTIQUE	NYLON BUSH	KUNSTSTOFF-GLEITLAGER	ANELLO PLASTICA	[1]
013	1676859	001	ROUL.AR.OTIFLEX D370 + DISQ FS	OTIFLEX ROLLER D370 + DISCS	OTIFLEX-DRUCKR.D370 + SCHEIBEN	RUOTA OTIFLEX D370	+ [1] OPT
014	A620243	001	POIGNEE	HANDLE	HANDGRIFF	MANIGLIA	[1]
015	D01301A0	001	ADAPTATION	ADAPTER	ANPASSUNG	ADAPTATORE	[1] OPT
016	D01448A0	001	ACCESSOIRE ENTRETOISE ARRIERE	ACCESSORY	AUSRÜSTUNG	ACCESSORI	[1] OPT
017	K3622370	001	RESSORT DE TRACTION	SPRING, EXTENSION	ZUGFEDER	MOLLA DI TRAZIONE	[1]
018	K3629270	001	BROCHE	PIN, HITCH	ACHSE	PERNO	[1]
019	K3648350	001	ROUE 370 X 165	RIM AND TIRE ASSY	RAD	RUOTA	[1]+[2]
020	K3651640	001	ENTRETOISE	SPACER	DISTANZHUELSE	DISTANZIALE	[1]
021	N00897B0	001	SUPPORT	SUPPORT	TRAEGER	SUPPORTO	[1]
022	N00926C0	001	FIXATION	MOUNT	VERBINDUNGSSTUECK	ATTACCO GANCIO	[1]
023	N00931B0	001	LEVIER	LEVER	HEBEL	LEVA	[1]
024	N01524A0	001	AXE DE ROUE FARMFLEX ZBC	PIN	ACHSE	PERNO RUOTA "FARMFLEX"	[1]





ROULEAU V CAOUTCHOUC 1" (V MAX) RUBBER V SHAPED ROLLER 1" (V M V-ANDRUCKROLLE GUMMI 1" (V MAX) RUOTE IN GOMMA A V 1" (V MAX)

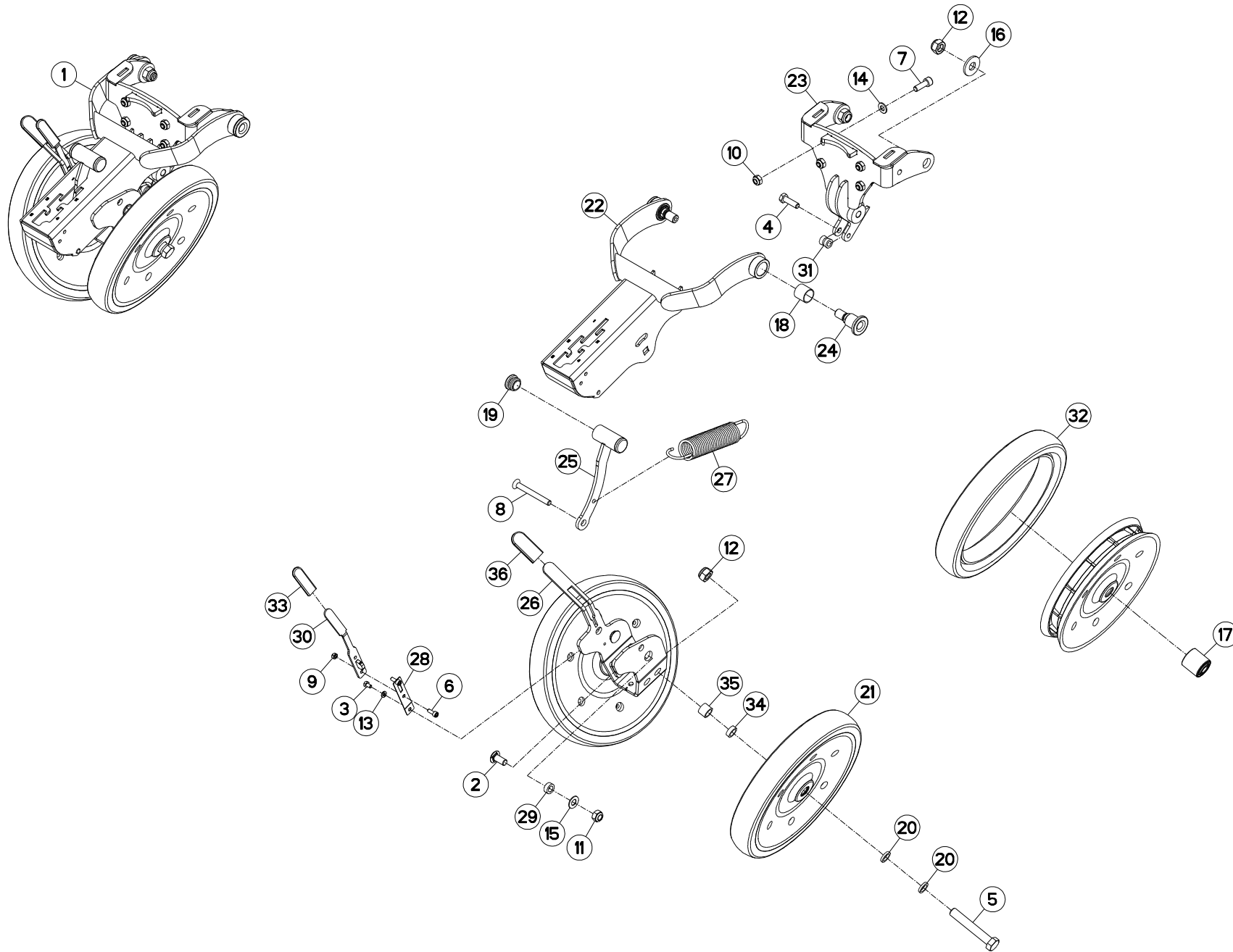
Rep	Nr	Qt	Designation	Description	Bezeichnung	Referenza	Remarque - Remark - Bemerkung - Osservazioni
001	1678317	001	ROULEAU VE MAX CAOUT 1"	RUBBER V MAX WHEEL 1"	V MAX ANDRUCKROLLE GUMMI 2,5CM		+ [1]
002	50081100	002	VIS TBCC COURT	BOLT, CARRIAGE, SHORT NECK	FLACHRUNDSCHR.4KT ANSATZ	BULLONE	[1]
003	80060670	001	VIS TETE HEXAGONALE FE/ZNXC3	HEXAGON HEAD SCREW FE/ZNXC3	SECHSKANTSCHRAUBE FE/ZNXC3	VITE TESTA ESAGONALE FE/ZNXC3	[1]
004	80061035	001	VIS TETE HEXAGONALE FE/ZNXC3	HEX. HEAD SCREW FE/ZNXC3	SECHSKANTSCHRAUBE FE/ZNXC3	VITE TESTA ESAGONALE FE/ZNXC3	[1]
005	80061661	002	VIS TETE HEXAGONALE FE/ZNXC3	HEXAGON HEAD SCREW FE/ZNXC3	SECHSKANTSCHRAUBE FE/ZNXC3	VITE TESTA ESAGONALE FE/ZNXC3	[1]
006	80080616	002	VIS TETE CYL.SIX P.CR.FE/ZNXC3	HEX.SOCK.HEAD CAP SCR.FE/ZNXC3	ZYLINDERSCHR.INNENSEC.FE/ZNXC3	VITE A TESTA CILINDR. FE/ZNXC3	[1]
007	80081006	004	VIS TETE CYL.SIX P.CR.FE/ZNXC3	HEX.SOCK.HEAD CAP SCR.FE/ZNXC3	ZYLINDERSCHR.INNENSEC.FE/ZNXC3	VITE A TESTA CILINDR. FE/ZNXC3	[1]
008	80111090	001	VIS T.FRAI.SIX P.CR.FE/ZN	HEX.SOCK.COUNT.HEAD SCREW	SENKSCHAUB.INNENSECHSKANT	VITE	[1]
009	80200640	002	ECROU HEX.BAS AUTOFR.FE/ZNXC3	SELF-LOCKING NUT FE/ZNXC3	SELBSTSICHERND.MUTTER FE/ZNXC3	DADO AUTOBLOCCANTE FE/ZNXC3	[1]
010	80201040	004	ECROU HEX.BAS AUTOFR.FE/ZNXC3	SELF LOCKING NUT FE/ZNXC3	SELBSTSICHERND.MUTTER FE/ZNXC3	DADO AUTOBLOCCANTE FE/ZNXC3	[1]
011	80201240	002	ECROU HEX.BAS AUTOFR.FE/ZNXC3	SELF-LOCKING NUT FE/ZNXC3	SELBSTSICHERND.MUTTER FE/ZNXC3	DADO AUTOBLOCCANTE FE/ZNXC3	[1]
012	80201640	004	ECROU HEX.BAS AUTOFR.FE/ZNXC3	SELF-LOCKING NUT FE/ZNXC3	SELBSTSICHERND.MUTTER FE/ZNXC3	DADO AUTOBLOCCANTE FE/ZNXC3	[1]
013	80250611	001	RONDELLE PLATE FE/ZNXC3	PLAIN WASHER M6 DIN 125 FE/ZNX	SCHEIBE FE/ZNXC3	RONDELLA PIATTA FE/ZNXC3	[1]
014	80251021	004	RONDELLE PLATE FE/ZNXC3	PLAIN WASHER M10	SCHEIBE FE/ZNXC3	RONDELLA PIATTA FE/ZNXC3	[1]
015	80251225	002	RONDELLE PLATE FE/ZNXC3	PLAIN WASHER FE/ZNXC3	SCHEIBE FE/ZNXC3	RONDELLA PIATTA FE/ZNXC3	[1]
016	80251645	002	RONDELLE PLATE FE/ZNXC3	PLAIN WASHER FE/ZNXC3	SCHEIBE FE/ZNXC3	RONDELLA PIATTA FE/ZNXC3	[1]
017	81101640	002	ROULEMENT 2 R.BILLES SPECIAL	DOUBLE ROW BALL BEARING	ZWEIREIHIGES KUGELLAGER	CUSCINETTO A SFERE	[2]
018	83022525	002	BAGUE PLASTIQUE	NYLON BUSH	KUNSTSTOFF-GLEITLAGER	ANELLO PLASTICA	[1]
019	83040099	002	BOUCHON D'OBTURATION	END PLUG	ROHRSCHUTZKAPPE	TAPPO	[1]
020	K3006170	004	RONDELLE	WASHER	SCHEIBE	RONDELLA PIATTA	[1]
021	K3611561	002	ROUE	RIM AND TIRE ASSY	RAD	RUOTA	[1]+[2]
022	K3631001	001	SUPPORT DE ROULEAU VE	SUPPORT	TRAEGER	SUPPORTO	[1]
023	K3631011	001	SUPPORT	SUPPORT	TRAEGER	SUPPORTO	[1]
024	K3631020	002	AXE	PIN	ACHSE	ASSE	[1]
025	K3631031	001	LEVIER	LEVER	HEBEL	LEVA	[1]
026	K3631051	001	SUPPORT ORIENTABLE	SUPPORT	TRAEGER	SUPPORTO	[1]
027	K3640010	001	RESSORT	SPRING	FEDER	MOLLA	[1]
028	K3640030	001	RESSORT	SPRING	FEDER	MOLLA	[1]
029	K3640040	002	DOUILLE	SOCKET	STECKNUSS	CHIAVE	[1]
030	K3640052	001	LEVIER	LEVER	HEBEL	LEVA	[1]
031	K3641191	001	ENTRETOISE FE/ZN	SPACER	DISTANZHUELSE	DISTANZIALE	[1]
032	K3653210	001	EMBOUT	END PIECE	ENDSTUECK	GIUNTO	[1]
033	N1501640	006	ENTRETOISE	SPACER	DISTANZHUELSE	DISTANZIALE	[1]
034	N02150A0	001	EMBOUT	END PIECE	ENDSTUECK	GIUNTO	[1]





ROULEAU V CAOUTCHOUC 1" (V MAX) RUBBER V SHAPED ROLLER 1" (V M V-ANDRUCKROLLE GUMMI 1" (V MAX) RUOTE IN GOMMA A V 1" (V MAX)

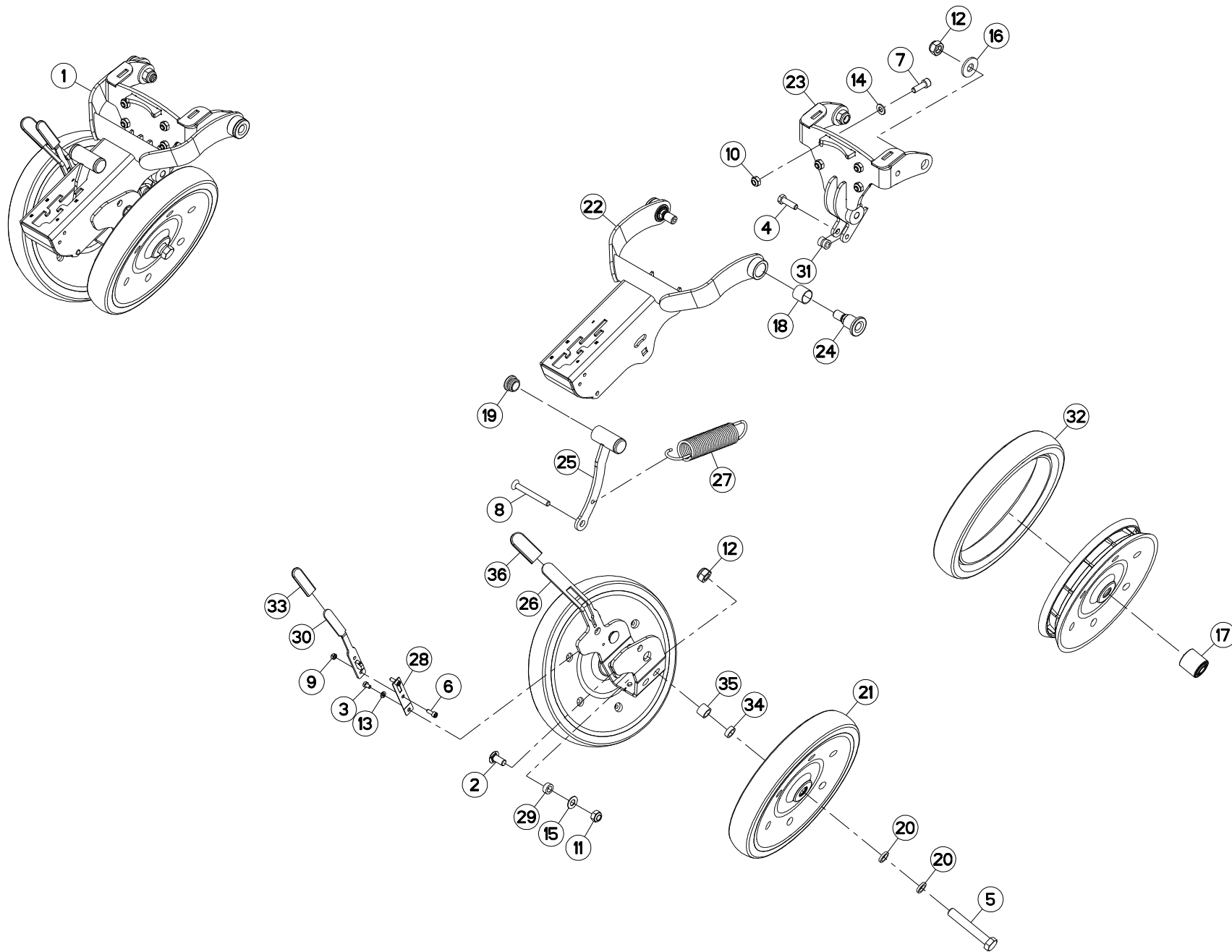
Rep	Nr	Qt	Designation	Description	Bezeichnung	Referenza	Remarque - Remark - Bemerkung - Osservazioni
001	1678317	001	ROULEAU VE MAX CAOUT 1"	RUBBER V MAX WHEEL 1"	V MAX ANDRUCKROLLE GUMMI 2,5CM		+ [1]
002	50081100	002	VIS TBCC COURT	BOLT, CARRIAGE, SHORT NECK	FLACHRUNDSCHR.4KT ANSATZ	BULLONE	[1]
003	80060670	001	VIS TETE HEXAGONALE FE/ZNXC3	HEXAGON HEAD SCREW FE/ZNXC3	SECHSKANTSCHRAUBE FE/ZNXC3	VITE TESTA ESAGONALE FE/ZNXC3	[1]
004	80061035	001	VIS TETE HEXAGONALE FE/ZNXC3	HEX. HEAD SCREW FE/ZNXC3	SECHSKANTSCHRAUBE FE/ZNXC3	VITE TESTA ESAGONALE FE/ZNXC3	[1]
005	80061661	002	VIS TETE HEXAGONALE FE/ZNXC3	HEXAGON HEAD SCREW FE/ZNXC3	SECHSKANTSCHRAUBE FE/ZNXC3	VITE TESTA ESAGONALE FE/ZNXC3	[1]
006	80080616	002	VIS TETE CYL.SIX P.CR.FE/ZNXC3	HEX.SOCK.HEAD CAP SCR.FE/ZNXC3	ZYLINDERSCHR.INNENSEC.FE/ZNXC3	VITE A TESTA CILINDR. FE/ZNXC3	[1]
007	80081006	004	VIS TETE CYL.SIX P.CR.FE/ZNXC3	HEX.SOCK.HEAD CAP SCR.FE/ZNXC3	ZYLINDERSCHR.INNENSEC.FE/ZNXC3	VITE A TESTA CILINDR. FE/ZNXC3	[1]
008	80111090	001	VIS T.FRAI.SIX P.CR.FE/ZN	HEX.SOCK.COUNT.HEAD SCREW	SENKSCHAUB.INNENSECHSKANT	VITE	[1]
009	80200640	002	ECROU HEX.BAS AUTOFR.FE/ZNXC3	SELF-LOCKING NUT FE/ZNXC3	SELBSTSICHERND.MUTTER FE/ZNXC3	DADO AUTOBLOCCANTE FE/ZNXC3	[1]
010	80201040	004	ECROU HEX.BAS AUTOFR.FE/ZNXC3	SELF LOCKING NUT FE/ZNXC3	SELBSTSICHERND.MUTTER FE/ZNXC3	DADO AUTOBLOCCANTE FE/ZNXC3	[1]
011	80201240	002	ECROU HEX.BAS AUTOFR.FE/ZNXC3	SELF-LOCKING NUT FE/ZNXC3	SELBSTSICHERND.MUTTER FE/ZNXC3	DADO AUTOBLOCCANTE FE/ZNXC3	[1]
012	80201640	004	ECROU HEX.BAS AUTOFR.FE/ZNXC3	SELF-LOCKING NUT FE/ZNXC3	SELBSTSICHERND.MUTTER FE/ZNXC3	DADO AUTOBLOCCANTE FE/ZNXC3	[1]
013	80250611	001	RONDELLE PLATE FE/ZNXC3	PLAIN WASHER M6 DIN 125 FE/ZNX	SCHEIBE FE/ZNXC3	RONDELLA PIATTA FE/ZNXC3	[1]
014	80251021	004	RONDELLE PLATE FE/ZNXC3	PLAIN WASHER M10	SCHEIBE FE/ZNXC3	RONDELLA PIATTA FE/ZNXC3	[1]
015	80251225	002	RONDELLE PLATE FE/ZNXC3	PLAIN WASHER FE/ZNXC3	SCHEIBE FE/ZNXC3	RONDELLA PIATTA FE/ZNXC3	[1]
016	80251645	002	RONDELLE PLATE FE/ZNXC3	PLAIN WASHER FE/ZNXC3	SCHEIBE FE/ZNXC3	RONDELLA PIATTA FE/ZNXC3	[1]
017	81101640	002	ROULEMENT 2 R.BILLES SPECIAL	DOUBLE ROW BALL BEARING	ZWEIREIHIGES KUGELLAGER	CUSCINETTO A SFERE	[2]
018	83022525	002	BAGUE PLASTIQUE	NYLON BUSH	KUNSTSTOFF-GLEITLAGER	ANELLO PLASTICA	[1]
019	83040099	002	BOUCHON D'OBTURATION	END PLUG	ROHRSCHUTZKAPPE	TAPPO	[1]
020	K3006170	004	RONDELLE	WASHER	SCHEIBE	RONDELLA PIATTA	[1]
021	K3611561	002	ROUE	RIM AND TIRE ASSY	RAD	RUOTA	[1]+[2]
022	K3631001	001	SUPPORT DE ROULEAU VE	SUPPORT	TRAEGER	SUPPORTO	[1]
023	K3631012	001	SUPPORT	SUPPORT	TRAEGER	SUPPORTO	[1]
024	K3631021	002	AXE	PIN	ACHSE	ASSE	[1]
025	K3631031	001	LEVIER	LEVER	HEBEL	LEVA	[1]
026	K3631051	001	SUPPORT ORIENTABLE	SUPPORT	TRAEGER	SUPPORTO	[1]
027	K3640010	001	RESSORT	SPRING	FEDER	MOLLA	[1]
028	K3640030	001	RESSORT	SPRING	FEDER	MOLLA	[1]
029	K3640040	002	DOUILLE	SOCKET	STECKNUSS	CHIAVE	[1]
030	K3640052	001	LEVIER	LEVER	HEBEL	LEVA	[1]
031	K3641191	001	ENTRETOISE FE/ZN	SPACER	DISTANZHUELSE	DISTANZIALE	[1]
032	K3653210	001	EMBOUT	END PIECE	ENDSTUECK	GIUNTO	[1]
033	N1501640	006	ENTRETOISE	SPACER	DISTANZHUELSE	DISTANZIALE	[1]
034	N02150A0	001	EMBOUT	END PIECE	ENDSTUECK	GIUNTO	[1]





ROULEAU V CAOUTCHOUC 2" (V MAX) RUBBER V SHAPED ROLLER 2" (V M V-ANDRUCKROLLE GUMMI 2" (V MAX) RUOTE IN GOMMA A V 2" (V MAX)

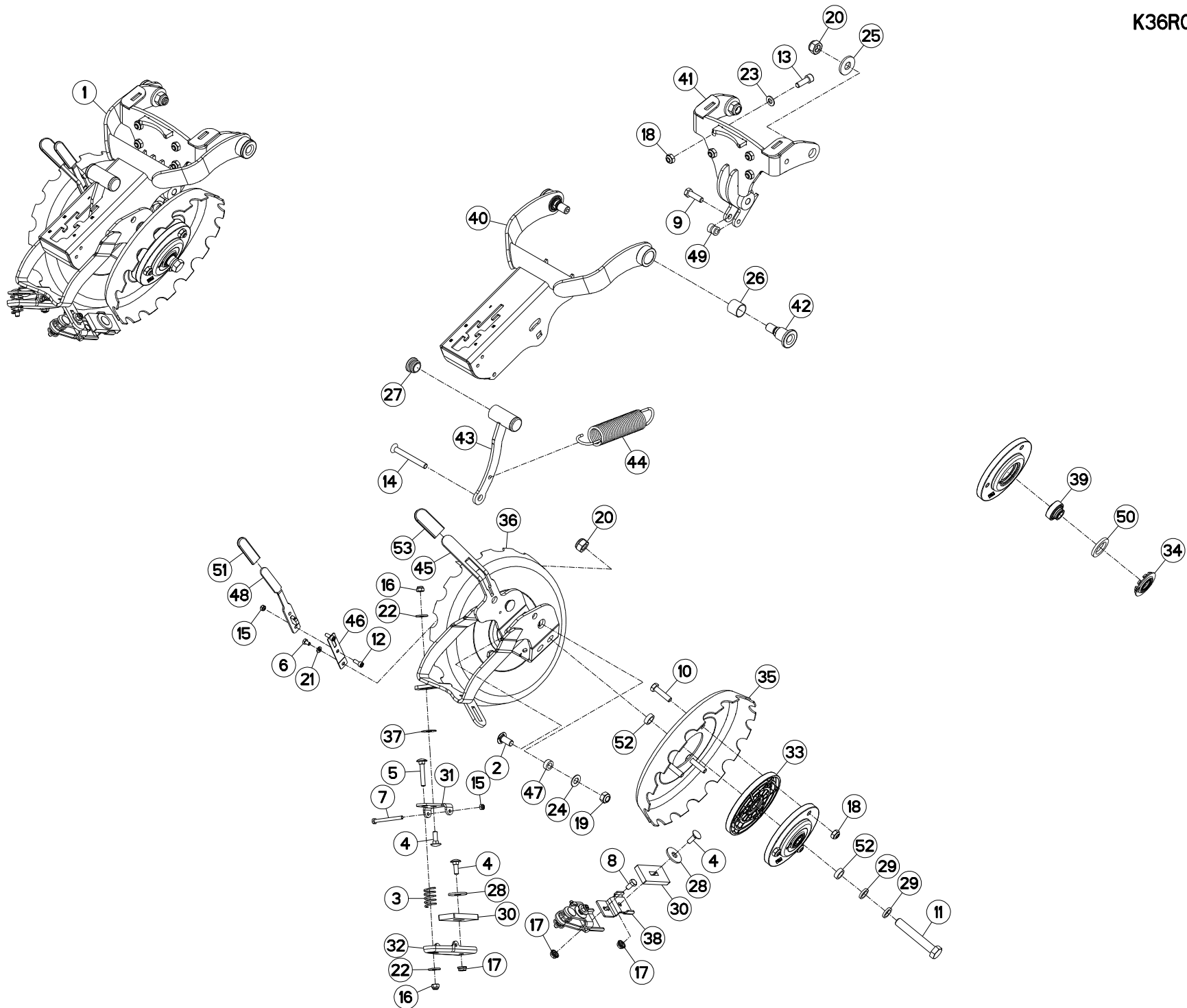
Rep	Nr	Qt	Designation	Description	Bezeichnung	Referenza	Remarque - Remark - Bemerkung - Osservazioni
001	1678316	001	ROULEAU VE MAX CAOUT.2"CARI	RUBBER V MAX WHEEL 2"	V MAX ANDRUCKROLLE GUMMI 5 CM	RUO.IN GOMMA A VMAX 2" CARI	+ [1]
002	50081100	002	VIS TBCC COURT	BOLT, CARRIAGE, SHORT NECK	FLACHRUNDSCHR.4KT ANSATZ	BULLONE	[1]
003	80060670	001	VIS TETE HEXAGONALE FE/ZNXC3	HEXAGON HEAD SCREW FE/ZNXC3	SECHSKANTSCHRAUBE FE/ZNXC3	VITE TESTA ESAGONALE FE/ZNXC3	[1]
004	80061035	001	VIS TETE HEXAGONALE FE/ZNXC3	HEX. HEAD SCREW FE/ZNXC3	SECHSKANTSCHRAUBE FE/ZNXC3	VITE TESTA ESAGONALE FE/ZNXC3	[1]
005	80061661	002	VIS TETE HEXAGONALE FE/ZNXC3	HEXAGON HEAD SCREW FE/ZNXC3	SECHSKANTSCHRAUBE FE/ZNXC3	VITE TESTA ESAGONALE FE/ZNXC3	[1]
006	80080616	002	VIS TETE CYL.SIX P.CR.FE/ZNXC3	HEX.SOCK.HEAD CAP SCR.FE/ZNXC3	ZYLINDERSCHR.INNENSEC.FE/ZNXC3	VITE A TESTA CILINDR. FE/ZNXC3	[1]
007	80081006	004	VIS TETE CYL.SIX P.CR.FE/ZNXC3	HEX.SOCK.HEAD CAP SCR.FE/ZNXC3	ZYLINDERSCHR.INNENSEC.FE/ZNXC3	VITE A TESTA CILINDR. FE/ZNXC3	[1]
008	80111090	001	VIS T.FRAI.SIX P.CR.FE/ZN	HEX.SOCK.COUNT.HEAD SCREW	SENKSCHAUB.INNENSECHSKANT	VITE	[1]
009	80200640	002	ECROU HEX.BAS AUTOFR.FE/ZNXC3	SELF-LOCKING NUT FE/ZNXC3	SELBSTSICHERND.MUTTER FE/ZNXC3	DADO AUTOBLOCCANTE FE/ZNXC3	[1]
010	80201040	004	ECROU HEX.BAS AUTOFR.FE/ZNXC3	SELF LOCKING NUT FE/ZNXC3	SELBSTSICHERND.MUTTER FE/ZNXC3	DADO AUTOBLOCCANTE FE/ZNXC3	[1]
011	80201240	002	ECROU HEX.BAS AUTOFR.FE/ZNXC3	SELF-LOCKING NUT FE/ZNXC3	SELBSTSICHERND.MUTTER FE/ZNXC3	DADO AUTOBLOCCANTE FE/ZNXC3	[1]
012	80201640	004	ECROU HEX.BAS AUTOFR.FE/ZNXC3	SELF-LOCKING NUT FE/ZNXC3	SELBSTSICHERND.MUTTER FE/ZNXC3	DADO AUTOBLOCCANTE FE/ZNXC3	[1]
013	80250611	001	RONDELLE PLATE FE/ZNXC3	PLAIN WASHER M6 DIN 125 FE/ZNX	SCHEIBE FE/ZNXC3	RONDELLA PIATTA FE/ZNXC3	[1]
014	80251021	004	RONDELLE PLATE FE/ZNXC3	PLAIN WASHER M10	SCHEIBE FE/ZNXC3	RONDELLA PIATTA FE/ZNXC3	[1]
015	80251225	002	RONDELLE PLATE FE/ZNXC3	PLAIN WASHER FE/ZNXC3	SCHEIBE FE/ZNXC3	RONDELLA PIATTA FE/ZNXC3	[1]
016	80251645	002	RONDELLE PLATE FE/ZNXC3	PLAIN WASHER FE/ZNXC3	SCHEIBE FE/ZNXC3	RONDELLA PIATTA FE/ZNXC3	[1]
017	81101640	002	ROULEMENT 2 R.BILLES SPECIAL	DOUBLE ROW BALL BEARING	ZWEIREIHIGES KUGELLAGER	CUSCINETTO A SFERE	[2]
018	83022525	002	BAGUE PLASTIQUE	NYLON BUSH	KUNSTSTOFF-GLEITLAGER	ANELLO PLASTICA	[1]
019	83040099	002	BOUCHON D'OBTURATION	END PLUG	ROHRSCHUTZKAPPE	TAPPO	[1]
020	K3006170	004	RONDELLE	WASHER	SCHEIBE	RONDELLA PIATTA	[1]
021	K3622210	002	ROULETTE	CASTER	RAD	ROTELLA	[1]+[2]
022	K3631001	001	SUPPORT DE ROULEAU VE	SUPPORT	TRAEGER	SUPPORTO	[1]
023	K3631011	001	SUPPORT	SUPPORT	TRAEGER	SUPPORTO	[1]
024	K3631020	002	AXE	PIN	ACHSE	ASSE	[1]
025	K3631031	001	LEVIER	LEVER	HEBEL	LEVA	[1]
026	K3631051	001	SUPPORT ORIENTABLE	SUPPORT	TRAEGER	SUPPORTO	[1]
027	K3640010	001	RESSORT	SPRING	FEDER	MOLLA	[1]
028	K3640030	001	RESSORT	SPRING	FEDER	MOLLA	[1]
029	K3640040	002	DOUILLE	SOCKET	STECKNUSS	CHIAVE	[1]
030	K3640052	001	LEVIER	LEVER	HEBEL	LEVA	[1]
031	K3641191	001	ENTRETOISE FE/ZN	SPACER	DISTANZHUELSE	DISTANZIALE	[1]
032	K3651660	002	PNEU	TIRE	REIFEN	PNEUMATICO	[2]
033	K3653210	001	EMBOUT	END PIECE	ENDSTUECK	GIUNTO	[1]
034	N1501640	002	ENTRETOISE	SPACER	DISTANZHUELSE	DISTANZIALE	[1]
035	N1508210	002	ENTRETOISE	SPACER	DISTANZHUELSE	DISTANZIALE	[1]
036	N02150A0	001	EMBOUT	END PIECE	ENDSTUECK	GIUNTO	[1]





ROULEAU V CAOUTCHOUC 2" (V MAX) RUBBER V SHAPED ROLLER 2" (V M V-ANDRUCKROLLE GUMMI 2" (V MAX) RUOTE IN GOMMA A V 2" (V MAX)

Rep	Nr	Qt	Designation	Description	Bezeichnung	Referenza	Remarque - Remark - Bemerkung - Osservazioni
001	1678316	001	ROULEAU VE MAX CAOUT.2"CARI	RUBBER V MAX WHEEL 2"	V MAX ANDRUCKROLLE GUMMI 5 CM	RUO.IN GOMMA A VMAX 2" CARI	+ [1]
002	50081100	002	VIS TBCC COURT	BOLT, CARRIAGE, SHORT NECK	FLACHRUNDSCHR.4KT ANSATZ	BULLONE	[1]
003	80060670	001	VIS TETE HEXAGONALE FE/ZNXC3	HEXAGON HEAD SCREW FE/ZNXC3	SECHSKANTSCHRAUBE FE/ZNXC3	VITE TESTA ESAGONALE FE/ZNXC3	[1]
004	80061035	001	VIS TETE HEXAGONALE FE/ZNXC3	HEX. HEAD SCREW FE/ZNXC3	SECHSKANTSCHRAUBE FE/ZNXC3	VITE TESTA ESAGONALE FE/ZNXC3	[1]
005	80061661	002	VIS TETE HEXAGONALE FE/ZNXC3	HEXAGON HEAD SCREW FE/ZNXC3	SECHSKANTSCHRAUBE FE/ZNXC3	VITE TESTA ESAGONALE FE/ZNXC3	[1]
006	80080616	002	VIS TETE CYL.SIX P.CR.FE/ZNXC3	HEX.SOCK.HEAD CAP SCR.FE/ZNXC3	ZYLINDERSCHR.INNENSEC.FE/ZNXC3	VITE A TESTA CILINDR. FE/ZNXC3	[1]
007	80081006	004	VIS TETE CYL.SIX P.CR.FE/ZNXC3	HEX.SOCK.HEAD CAP SCR.FE/ZNXC3	ZYLINDERSCHR.INNENSEC.FE/ZNXC3	VITE A TESTA CILINDR. FE/ZNXC3	[1]
008	80111090	001	VIS T.FRAI.SIX P.CR.FE/ZN	HEX.SOCK.COUNT.HEAD SCREW	SENKSCHAUB.INNENSECHSKANT	VITE	[1]
009	80200640	002	ECROU HEX.BAS AUTOFR.FE/ZNXC3	SELF-LOCKING NUT FE/ZNXC3	SELBSTSICHERND.MUTTER FE/ZNXC3	DADO AUTOBLOCCANTE FE/ZNXC3	[1]
010	80201040	004	ECROU HEX.BAS AUTOFR.FE/ZNXC3	SELF LOCKING NUT FE/ZNXC3	SELBSTSICHERND.MUTTER FE/ZNXC3	DADO AUTOBLOCCANTE FE/ZNXC3	[1]
011	80201240	002	ECROU HEX.BAS AUTOFR.FE/ZNXC3	SELF-LOCKING NUT FE/ZNXC3	SELBSTSICHERND.MUTTER FE/ZNXC3	DADO AUTOBLOCCANTE FE/ZNXC3	[1]
012	80201640	004	ECROU HEX.BAS AUTOFR.FE/ZNXC3	SELF-LOCKING NUT FE/ZNXC3	SELBSTSICHERND.MUTTER FE/ZNXC3	DADO AUTOBLOCCANTE FE/ZNXC3	[1]
013	80250611	001	RONDELLE PLATE FE/ZNXC3	PLAIN WASHER M6 DIN 125 FE/ZNX	SCHEIBE FE/ZNXC3	RONDELLA PIATTA FE/ZNXC3	[1]
014	80251021	004	RONDELLE PLATE FE/ZNXC3	PLAIN WASHER M10	SCHEIBE FE/ZNXC3	RONDELLA PIATTA FE/ZNXC3	[1]
015	80251225	002	RONDELLE PLATE FE/ZNXC3	PLAIN WASHER FE/ZNXC3	SCHEIBE FE/ZNXC3	RONDELLA PIATTA FE/ZNXC3	[1]
016	80251645	002	RONDELLE PLATE FE/ZNXC3	PLAIN WASHER FE/ZNXC3	SCHEIBE FE/ZNXC3	RONDELLA PIATTA FE/ZNXC3	[1]
017	81101640	002	ROULEMENT 2 R.BILLES SPECIAL	DOUBLE ROW BALL BEARING	ZWEIREIHIGES KUGELLAGER	CUSCINETTO A SFERE	[2]
018	83022525	002	BAGUE PLASTIQUE	NYLON BUSH	KUNSTSTOFF-GLEITLAGER	ANELLO PLASTICA	[1]
019	83040099	002	BOUCHON D'OBTURATION	END PLUG	ROHRSCHUTZKAPPE	TAPPO	[1]
020	K3006170	004	RONDELLE	WASHER	SCHEIBE	RONDELLA PIATTA	[1]
021	K3622210	002	ROULETTE	CASTER	RAD	ROTELLA	[1]+[2]
022	K3631001	001	SUPPORT DE ROULEAU VE	SUPPORT	TRAEGER	SUPPORTO	[1]
023	K3631012	001	SUPPORT	SUPPORT	TRAEGER	SUPPORTO	[1]
024	K3631021	002	AXE	PIN	ACHSE	ASSE	[1]
025	K3631031	001	LEVIER	LEVER	HEBEL	LEVA	[1]
026	K3631051	001	SUPPORT ORIENTABLE	SUPPORT	TRAEGER	SUPPORTO	[1]
027	K3640010	001	RESSORT	SPRING	FEDER	MOLLA	[1]
028	K3640030	001	RESSORT	SPRING	FEDER	MOLLA	[1]
029	K3640040	002	DOUILLE	SOCKET	STECKNUSS	CHIAVE	[1]
030	K3640052	001	LEVIER	LEVER	HEBEL	LEVA	[1]
031	K3641191	001	ENTRETOISE FE/ZN	SPACER	DISTANZHUELSE	DISTANZIALE	[1]
032	K3651660	002	PNEU	TIRE	REIFEN	PNEUMATICO	[2]
033	K3653210	001	EMBOUT	END PIECE	ENDSTUECK	GIUNTO	[1]
034	N1501640	002	ENTRETOISE	SPACER	DISTANZHUELSE	DISTANZIALE	[1]
035	N1508210	002	ENTRETOISE	SPACER	DISTANZHUELSE	DISTANZIALE	[1]
036	N02150A0	001	EMBOUT	END PIECE	ENDSTUECK	GIUNTO	[1]





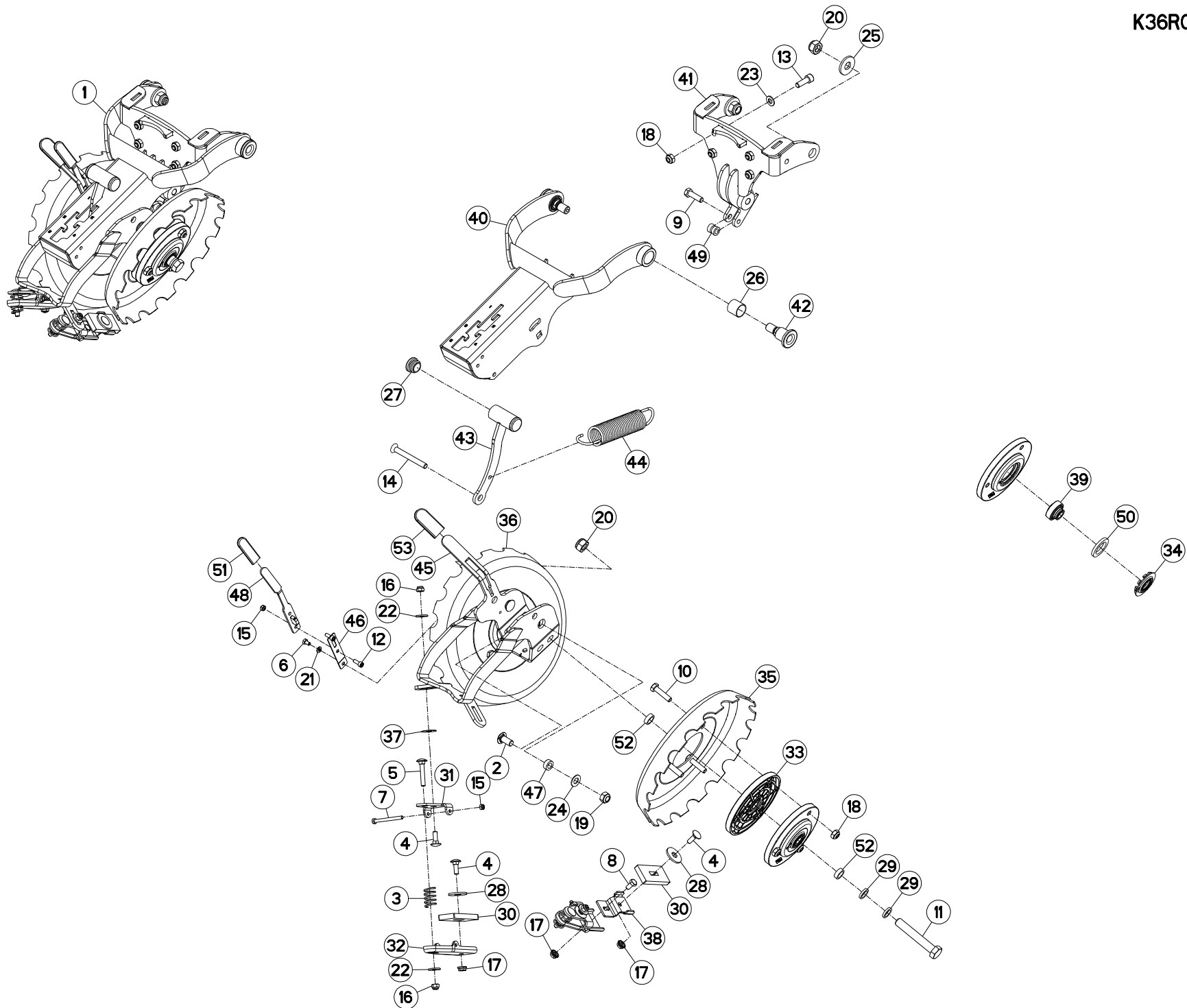
ROULEAU V ACIER CRANTÉE (V MAX

NOTCHED V STEEL ROLLER (V MAX)

V-DRUCKROLLE STAHL GEZ. (V MAX

RUOTE GHISA V DENTATE (V MAX)

Rep	Nr	Qt	Designation	Description	Bezeichnung	Referenza	Remarque - Remark - Bemerkung - Osservazioni
001	1678319	001	ROULEAU VE MAX ACIER CR.	NOTCHED STEEL V MAX WHEEL 2"	V MAX ANDRUCKR STAHL GEZ. 5 CM		+ [1]
002	50081100	002	VIS TBCC COURT	BOLT, CARRIAGE, SHORT NECK	FLACHRUNDSCHR.4KT ANSATZ	BULLONE	[1]
003	57525600	002	RESSORT	SPRING	FEDER	MOLLA	[1]
004	80030825	004	VIS J FE/ZNXC3	CUP SQUARE BOLT FE/ZNXC3	FLACHRUNDSCHRAUBE FE/ZNXC3	BULLONE FE/ZNXC3	[1]
005	80030850	002	VIS J FE/ZNXC3	CUP SQUARE BOLT FE/ZNXC3	FLACHRUNDSCHRAUBE FE/ZNXC3	BULLONE FE/ZNXC3	[1]
006	80060670	001	VIS TETE HEXAGONALE FE/ZNXC3	HEXAGON HEAD SCREW FE/ZNXC3	SECHSKANTSCHRAUBE FE/ZNXC3	VITE TESTA ESAGONALE FE/ZNXC3	[1]
007	80060672	002	VIS TETE HEXAGONALE FE/ZNXC3	HEXAGON HEAD SCREW FE/ZNXC3	SECHSKANTSCHRAUBE FE/ZNXC3	VITE TESTA ESAGONALE FE/ZNXC3	[1]
008	80060816	001	VIS TETE HEXAGONALE FE/ZNXC3	HEX. SCREW FE/ZNXC3	SECHSKANTSCHRAUBE FE/ZNXC3	VITE TESTA ESAGONALE FE/ZNXC3	[1]
009	80061035	001	VIS TETE HEXAGONALE FE/ZNXC3	HEX. HEAD SCREW FE/ZNXC3	SECHSKANTSCHRAUBE FE/ZNXC3	VITE TESTA ESAGONALE FE/ZNXC3	[1]
010	80061040	006	VIS TETE HEXAGONALE FE/ZNXC3	HEXAGON HEAD SCREW FE/ZNXC3	SECHSKANTSCHRAUBE FE/ZNXC3	VITE TESTA ESAGONALE FE/ZNXC3	[2]
011	80061661	002	VIS TETE HEXAGONALE FE/ZNXC3	HEXAGON HEAD SCREW FE/ZNXC3	SECHSKANTSCHRAUBE FE/ZNXC3	VITE TESTA ESAGONALE FE/ZNXC3	[1]
012	80080616	002	VIS TETE CYL.SIX P.CR.FE/ZNXC3	HEX.SOCK.HEAD CAP SCR.FE/ZNXC3	ZYLINDERSCHR.INNENSEC.FE/ZNXC3	VITE A TESTA CILINDR. FE/ZNXC3	[1]
013	80081006	004	VIS TETE CYL.SIX P.CR.FE/ZNXC3	HEX.SOCK.HEAD CAP SCR.FE/ZNXC3	ZYLINDERSCHR.INNENSEC.FE/ZNXC3	VITE A TESTA CILINDR. FE/ZNXC3	[1]
014	80111090	001	VIS T.FRAI.SIX P.CR.FE/ZN	HEX.SOCK.COUNT.HEAD SCREW	SENKSCHAUB.INNENSECHSKANT	VITE	[1]
015	80200640	004	ECROU HEX.BAS AUTOFR.FE/ZNXC3	SELF-LOCKING NUT FE/ZNXC3	SELBSTSICHERND.MUTTER FE/ZNXC3	DADO AUTOBLOCCANTE FE/ZNXC3	[1]
016	80200830	004	ECROU HEX.AUTOFREINE FE/ZNXC3	SELFLOCKING NUT FE/ZNXC3	SELBSTSICHERNDE MUTT.FE/ZNXC3	DADO AUTOBLOCCANTE FE/ZNXC3	[1]
017	80200865	003	ECROU HEXAG.AUTOBL.FE/ZNXC3	UNDERSERRAT.S.LOC.NUT FE/ZNXC3	SPERRZAHN-BUNDMUTTER FE/ZNXC3	DADO FE/ZNXC3	[1]
018	80201040	010	ECROU HEX.BAS AUTOFR.FE/ZNXC3	SELF LOCKING NUT FE/ZNXC3	SELBSTSICHERND.MUTTER FE/ZNXC3	DADO AUTOBLOCCANTE FE/ZNXC3	[1][2]
019	80201240	002	ECROU HEX.BAS AUTOFR.FE/ZNXC3	SELF-LOCKING NUT FE/ZNXC3	SELBSTSICHERND.MUTTER FE/ZNXC3	DADO AUTOBLOCCANTE FE/ZNXC3	[1]
020	80201640	004	ECROU HEX.BAS AUTOFR.FE/ZNXC3	SELF-LOCKING NUT FE/ZNXC3	SELBSTSICHERND.MUTTER FE/ZNXC3	DADO AUTOBLOCCANTE FE/ZNXC3	[1]
021	80250611	001	RONDELLE PLATE FE/ZNXC3	PLAIN WASHER M6 DIN 125 FE/ZNX	SCHEIBE FE/ZNXC3	RONDELLA PIATTA FE/ZNXC3	[1]
022	80250970	004	RONDELLE PLATE FE/ZN	PLAIN WASHER FE/ZN	SCHEIBE FE/ZN	RONDELLA PIATTA FE/ZN	[1]
023	80251021	004	RONDELLE PLATE FE/ZNXC3	PLAIN WASHER M10	SCHEIBE FE/ZNXC3	RONDELLA PIATTA FE/ZNXC3	[1]
024	80251225	002	RONDELLE PLATE FE/ZNXC3	PLAIN WASHER FE/ZNXC3	SCHEIBE FE/ZNXC3	RONDELLA PIATTA FE/ZNXC3	[1]
025	80251645	002	RONDELLE PLATE FE/ZNXC3	PLAIN WASHER FE/ZNXC3	SCHEIBE FE/ZNXC3	RONDELLA PIATTA FE/ZNXC3	[1]
026	83022525	002	BAGUE PLASTIQUE	NYLON BUSH	KUNSTSTOFF-GLEITLAGER	ANELLO PLASTICA	[1]
027	83040099	002	BOUCHON D'OBTURATION	END PLUG	ROHRSCHUTZKAPPE	TAPPO	[1]
028	80251237	002	RONDELLE PLATE FE/ZNXC3	PLAIN WASHER FE/ZNXC3	SCHEIBE FE/ZNXC3	RONDELLA PIATTA FE/ZNXC3	[1]
029	K3006170	004	RONDELLE	WASHER	SCHEIBE	RONDELLA PIATTA	[1]
030	K3600551	002	DECROTTEUR	SCRAPER, SOIL	ABSTREIFER	RASCHIETTO	[1]
031	K3600570	002	SUPPORT	SUPPORT	TRAEGER	SUPPORTO	[1]
032	K3600580	002	PLATINE	PLATE, MOUNTING	TRAGPLATTE	PIASTRA-SUPPORTO	[1]
033	K3600921	004	MOYEU	HUB	NABE	MOZZO	[2]+[3]
034	K3600940	004	PROTECTION ROULEMENTS A BILLES	SHIELD	SCHUTZ	PROTEZIONE	[3]
035	K3601451	002	ROUE PLOMBEUSE TOLE CRANTEE	RIM AND TIRE ASSY	RAD	RUOTA	[2]
036	K3601840	002	ROUE PLOMBEUSE TOLE CRANTEE	RIM AND TIRE ASSY	RAD	RUOTA	[1]+[2]
037	K3610550	002	BANDE ANTIDERAPANTE	ANTI-SLIP TAPE	ANTI-RUTSCHBAND	NASTRO ANTISDRUCCIOLO	[1]
038	K3611060	001	DEPORT	OFF SETTING	VERSATZSTUECK	SFALSAMENTO	[1]
039	K3611390	004	ROULEMENT	BEARING	LAGER	CUSCIETTO	[3]
040	K3631001	001	SUPPORT DE ROULEAU VE	SUPPORT	TRAEGER	SUPPORTO	[1]
041	K3631011	001	SUPPORT	SUPPORT	TRAEGER	SUPPORTO	[1]
042	K3631020	002	AXE	PIN	ACHSE	ASSE	[1]
043	K3631031	001	LEVIER	LEVER	HEBEL	LEVA	[1]
044	K3640010	001	RESSORT	SPRING	FEDER	MOLLA	[1]
045	K3640020	001	SUPPORT ORIENTABLE AVEC DECROT	SUPPORT	TRAEGER	SUPPORTO	[1]
046	K3640030	001	RESSORT	SPRING	FEDER	MOLLA	[1]
047	K3640040	002	DOUILLE	SOCKET	STECKNUSS	CHIAVE	[1]
048	K3640052	001	LEVIER	LEVER	HEBEL	LEVA	[1]



MAXIMA 3 RT

L 9127>M 9999



K36R0679 E

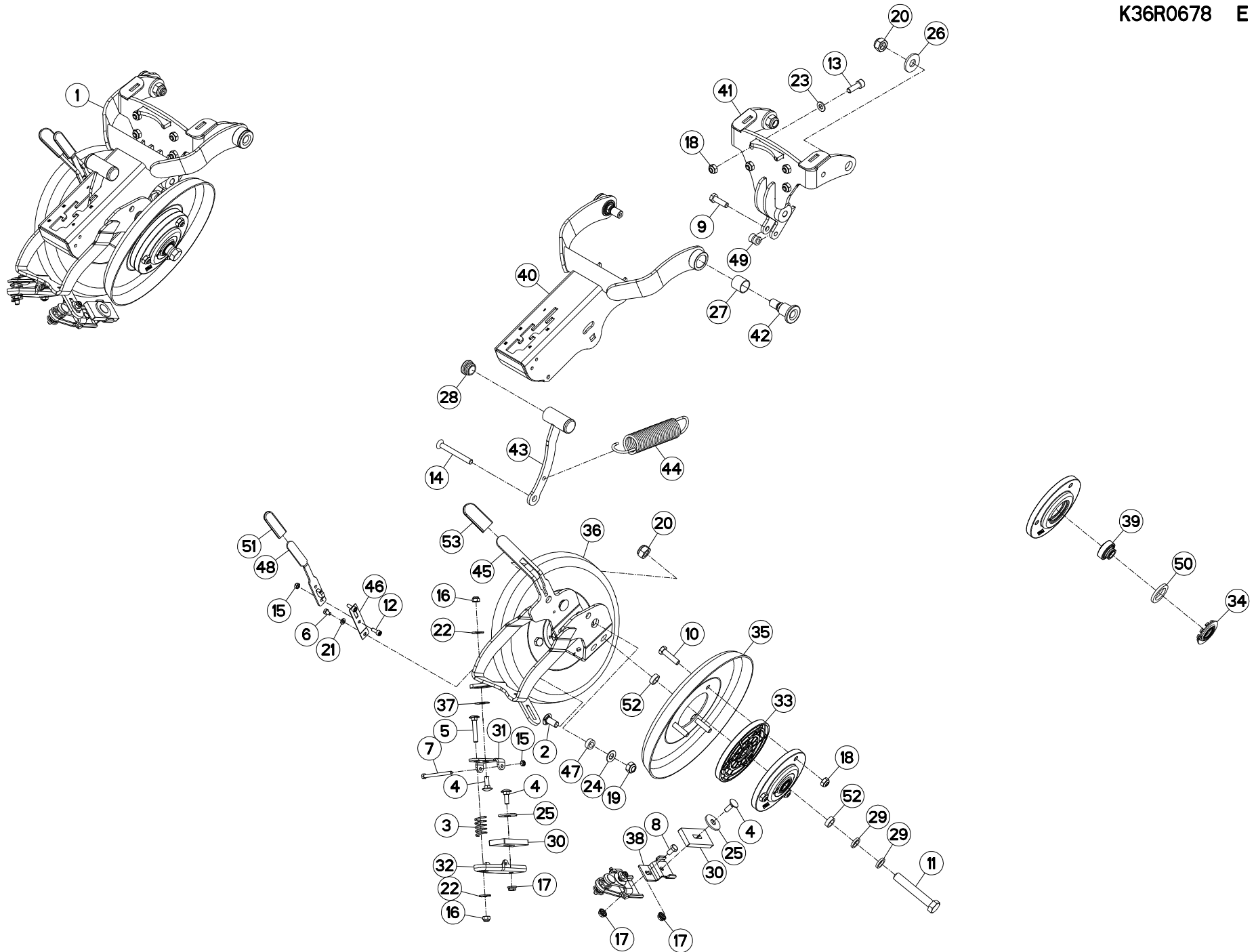
ROULEAU V ACIER CRANTÉE (V MAX)

NOTCHED V STEEL ROLLER (V MAX)

V-DRUCKROLLE STAHL GEZ. (V MAX)

RUOTE GHISA V DENTATE (V MAX)

Rep	Nr	Qt	Designation	Description	Bezeichnung	Referenza	Remarque - Remark - Bemerkung - Osservazioni
049	K3641191	001	ENTRETOISE FE/ZN	SPACER	DISTANZHUELSE	DISTANZIALE	[1]
050	K3646870	004	JOINT	SEAL	DICHTUNG	GUARNIZIONE	[3]
051	K3653210	001	EMBOUT	END PIECE	ENDSTUECK	GIUNTO	[1]
052	N1501640	004	ENTRETOISE	SPACER	DISTANZHUELSE	DISTANZIALE	[1]
053	N02150A0	001	EMBOUT	END PIECE	ENDSTUECK	GIUNTO	[1]





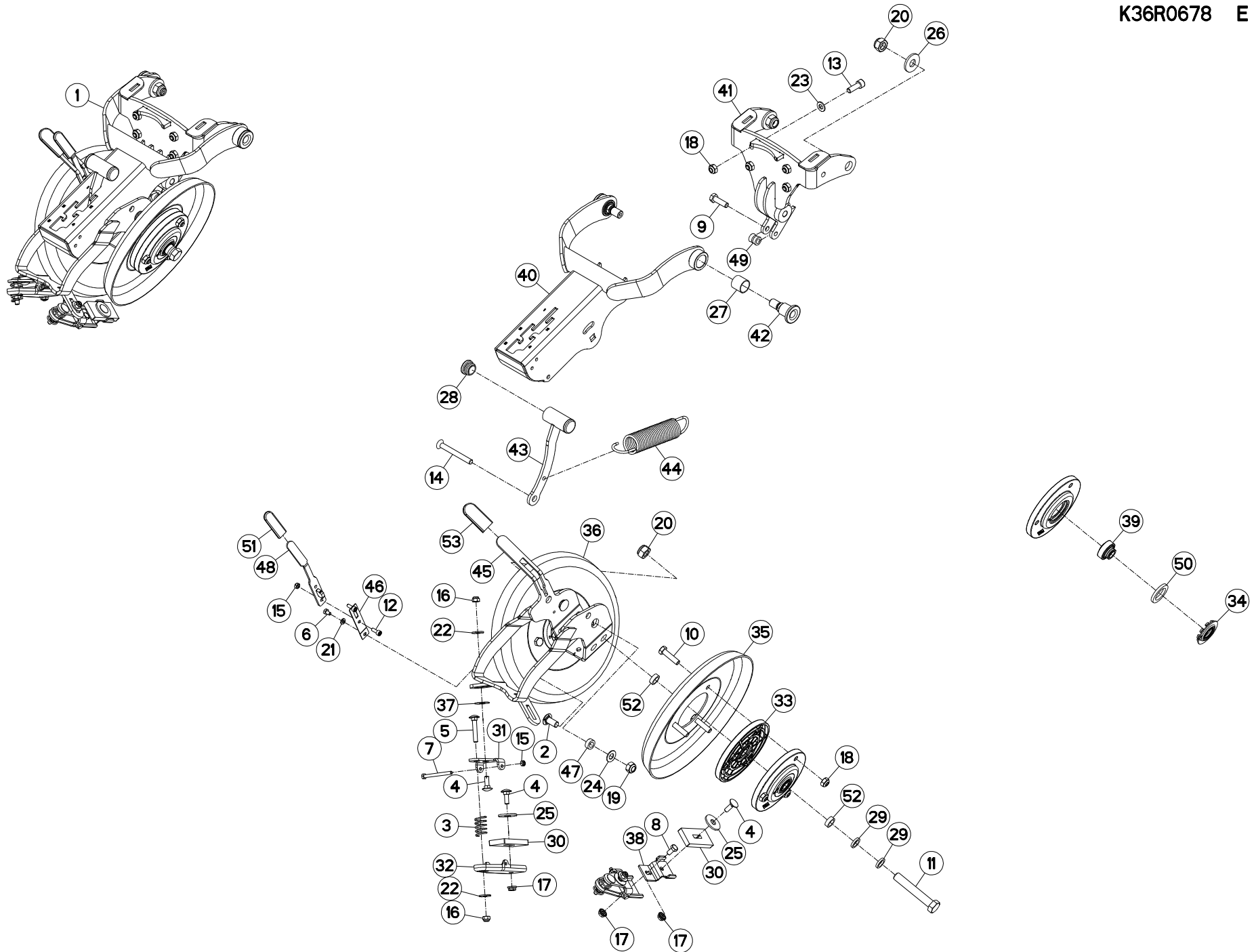
ROULEAU V ACIER LISSE (V MAX)

SMOOTH V STEEL ROLLER (V MAX)

V-DRUCKROLLE STAHL GL. (V MAX)

RUOTE GHISA V LISCIE (V MAX)

Rep	Nr	Qt	Designation	Description	Bezeichnung	Referenza	Remarque - Remark - Bemerkung - Osservazioni
001	1678318	001	ROULEAU VE MAX ACIER LISSE	SMOOTH STEEL VMAX WHEEL 2"	VMAX ANDRUCKR STAHL GLATT 5 CM		+ [1]
002	50081100	002	VIS TBCC COURT	BOLT, CARRIAGE, SHORT NECK	FLACHRUNDSCHR.4KT ANSATZ	BULLONE	[1]
003	57525600	002	RESSORT	SPRING	FEDER	MOLLA	[1]
004	80030825	004	VIS J FE/ZNXC3	CUP SQUARE BOLT FE/ZNXC3	FLACHRUNDSCHRAUBE FE/ZNXC3	BULLONE FE/ZNXC3	[1]
005	80030850	002	VIS J FE/ZNXC3	CUP SQUARE BOLT FE/ZNXC3	FLACHRUNDSCHRAUBE FE/ZNXC3	BULLONE FE/ZNXC3	[1]
006	80060670	001	VIS TETE HEXAGONALE FE/ZNXC3	HEXAGON HEAD SCREW FE/ZNXC3	SECHSKANTSCHRAUBE FE/ZNXC3	VITE TESTA ESAGONALE FE/ZNXC3	[1]
007	80060672	002	VIS TETE HEXAGONALE FE/ZNXC3	HEXAGON HEAD SCREW FE/ZNXC3	SECHSKANTSCHRAUBE FE/ZNXC3	VITE TESTA ESAGONALE FE/ZNXC3	[1]
008	80060816	001	VIS TETE HEXAGONALE FE/ZNXC3	HEX. SCREW FE/ZNXC3	SECHSKANTSCHRAUBE FE/ZNXC3	VITE TESTA ESAGONALE FE/ZNXC3	[1]
009	80061035	001	VIS TETE HEXAGONALE FE/ZNXC3	HEX. HEAD SCREW FE/ZNXC3	SECHSKANTSCHRAUBE FE/ZNXC3	VITE TESTA ESAGONALE FE/ZNXC3	[1]
010	80061040	006	VIS TETE HEXAGONALE FE/ZNXC3	HEXAGON HEAD SCREW FE/ZNXC3	SECHSKANTSCHRAUBE FE/ZNXC3	VITE TESTA ESAGONALE FE/ZNXC3	[3]
011	80061661	002	VIS TETE HEXAGONALE FE/ZNXC3	HEXAGON HEAD SCREW FE/ZNXC3	SECHSKANTSCHRAUBE FE/ZNXC3	VITE TESTA ESAGONALE FE/ZNXC3	[1]
012	80080616	002	VIS TETE CYL.SIX P.CR.FE/ZNXC3	HEX.SOCK.HEAD CAP SCR.FE/ZNXC3	ZYLINDERSCHR.INNENSEC.FE/ZNXC3	VITE A TESTA CILINDR. FE/ZNXC3	[1]
013	80081006	004	VIS TETE CYL.SIX P.CR.FE/ZNXC3	HEX.SOCK.HEAD CAP SCR.FE/ZNXC3	ZYLINDERSCHR.INNENSEC.FE/ZNXC3	VITE A TESTA CILINDR. FE/ZNXC3	[1]
014	80111090	001	VIS T.FRAI.SIX P.CR.FE/ZN	HEX.SOCK.COUNT.HEAD SCREW	SENKSCHAUB.INNENSECHSKANT	VITE	[1]
015	80200640	004	ECROU HEX.BAS AUTOFR.FE/ZNXC3	SELF-LOCKING NUT FE/ZNXC3	SELBSTSICHERND.MUTTER FE/ZNXC3	DADO AUTOBLOCCANTE FE/ZNXC3	[1]
016	80200830	004	ECROU HEX.AUTOFREINE FE/ZNXC3	SELFLOCKING NUT FE/ZNXC3	SELBSTSICHERNDE MUTT.FE/ZNXC3	DADO AUTOBLOCCANTE FE/ZNXC3	[1]
017	80200865	003	ECROU HEXAG.AUTOBL.FE/ZNXC3	UNDERSERRAT.S.LOC.NUT FE/ZNXC3	SPERRZAHN-BUNDMUTTER FE/ZNXC3	DADO FE/ZNXC3	[1]
018	80201040	010	ECROU HEX.BAS AUTOFR.FE/ZNXC3	SELF LOCKING NUT FE/ZNXC3	SELBSTSICHERND.MUTTER FE/ZNXC3	DADO AUTOBLOCCANTE FE/ZNXC3	[3]
019	80201240	002	ECROU HEX.BAS AUTOFR.FE/ZNXC3	SELF-LOCKING NUT FE/ZNXC3	SELBSTSICHERND.MUTTER FE/ZNXC3	DADO AUTOBLOCCANTE FE/ZNXC3	[1]
020	80201640	004	ECROU HEX.BAS AUTOFR.FE/ZNXC3	SELF-LOCKING NUT FE/ZNXC3	SELBSTSICHERND.MUTTER FE/ZNXC3	DADO AUTOBLOCCANTE FE/ZNXC3	[1]
021	80250611	001	RONDELLE PLATE FE/ZNXC3	PLAIN WASHER M6 DIN 125 FE/ZNX	SCHEIBE FE/ZNXC3	RONDELLA PIATTA FE/ZNXC3	[1]
022	80250970	004	RONDELLE PLATE FE/ZN	PLAIN WASHER FE/ZN	SCHEIBE FE/ZN	RONDELLA PIATTA FE/ZN	[1]
023	80251021	004	RONDELLE PLATE FE/ZNXC3	PLAIN WASHER M10	SCHEIBE FE/ZNXC3	RONDELLA PIATTA FE/ZNXC3	[1]
024	80251225	002	RONDELLE PLATE FE/ZNXC3	PLAIN WASHER FE/ZNXC3	SCHEIBE FE/ZNXC3	RONDELLA PIATTA FE/ZNXC3	[1]
025	80251237	002	RONDELLE PLATE FE/ZNXC3	PLAIN WASHER FE/ZNXC3	SCHEIBE FE/ZNXC3	RONDELLA PIATTA FE/ZNXC3	[1]
026	80251645	002	RONDELLE PLATE FE/ZNXC3	PLAIN WASHER FE/ZNXC3	SCHEIBE FE/ZNXC3	RONDELLA PIATTA FE/ZNXC3	[1]
027	83022525	002	BAGUE PLASTIQUE	NYLON BUSH	KUNSTSTOFF-GLEITLAGER	ANELLO PLASTICA	[1]
028	83040099	002	BOUCHON D'OBTURATION	END PLUG	ROHRSCHUTZKAPPE	TAPPO	[1]
029	K3006170	004	RONDELLE	WASHER	SCHEIBE	RONDELLA PIATTA	[1]
030	K3600551	002	DECROTTEUR	SCRAPER, SOIL	ABSTREIFER	RASCHIETTO	[1]
031	K3600570	002	SUPPORT	SUPPORT	TRAEGER	SUPPORTO	[1]
032	K3600580	002	PLATINE	PLATE, MOUNTING	TRAGPLATTE	PIASTRA-SUPPORTO	[1]
033	K3600921	004	MOYEU	HUB	NABE	MOZZO	[3]+[2]
034	K3600940	004	PROTECTION ROULEMENTS A BILLES	SHIELD	SCHUTZ	PROTEZIONE	[2]
035	K3601831	002	ROUE PLOMBEUSE TOLE LISSE	RIM AND TIRE ASSY	RAD	RUOTA	[3]
036	K3601850	002	ROUE PLOMBEUSE TOLE LISSE	RIM AND TIRE ASSY	RAD	RUOTA	[1]+[3]
037	K3610550	002	BANDE ANTIDERAPANTE	ANTI-SLIP TAPE	ANTI-RUTSCHBAND	NASTRO ANTISDRUCCIOLO	[1]
038	K3611060	001	DEPORT	OFF SETTING	VERSATZSTUECK	SFALSAMENTO	[1]
039	K3611390	004	ROULEMENT	BEARING	LAGER	CUSCIETTO	[2]
040	K3631001	001	SUPPORT DE ROULEAU VE	SUPPORT	TRAEGER	SUPPORTO	[1]
041	K3631011	001	SUPPORT	SUPPORT	TRAEGER	SUPPORTO	[1]
042	K3631020	002	AXE	PIN	ACHSE	ASSE	[1]
043	K3631031	001	LEVIER	LEVER	HEBEL	LEVA	[1]
044	K3640010	001	RESSORT	SPRING	FEDER	MOLLA	[1]
045	K3640020	001	SUPPORT ORIENTABLE AVEC DECROT	SUPPORT	TRAEGER	SUPPORTO	[1]
046	K3640030	001	RESSORT	SPRING	FEDER	MOLLA	[1]
047	K3640040	002	DOUILLE	SOCKET	STECKNUSS	CHIAVE	[1]
048	K3640052	001	LEVIER	LEVER	HEBEL	LEVA	[1]



MAXIMA 3 RT

L 9127>M 9999



K36R0678 E

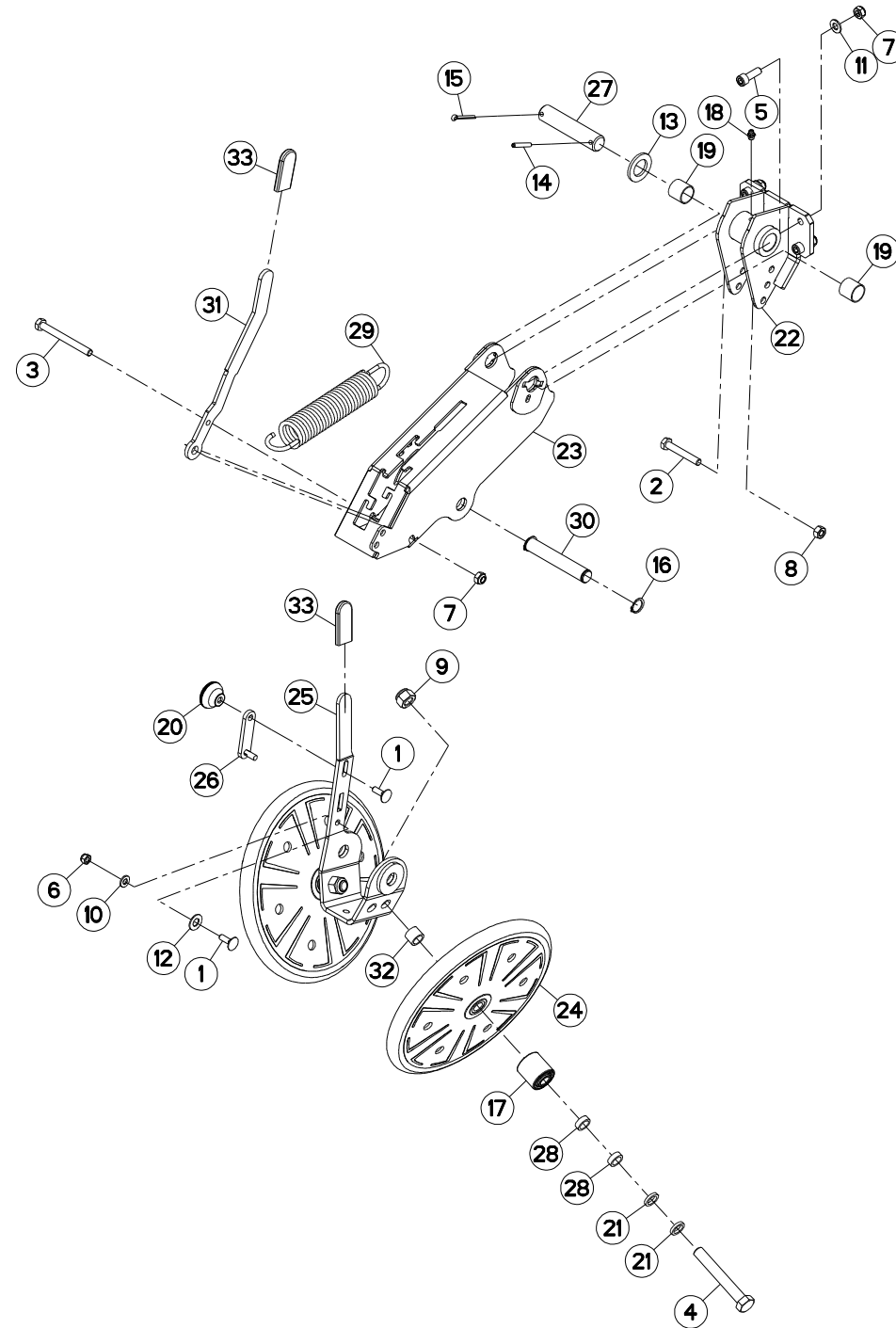
ROULEAU V ACIER LISSE (V MAX)

SMOOTH V STEEL ROLLER (V MAX)

V-DRUCKROLLE STAHL GL. (V MAX)

RUOTE GHISA V LISCIE (V MAX)

Rep	Nr	Qt	Designation	Description	Bezeichnung	Referenza	Remarque - Remark - Bemerkung - Osservazioni
049	K3641191	001	ENTRETOISE FE/ZN	SPACER	DISTANZHUELSE	DISTANZIALE	[1]
050	K3646870	004	JOINT	SEAL	DICHTUNG	GUARNIZIONE	[2]
051	K3653210	001	EMBOUT	END PIECE	ENDSTUECK	GIUNTO	[1]
052	N1501640	004	ENTRETOISE	SPACER	DISTANZHUELSE	DISTANZIALE	[1]
053	N02150A0	001	EMBOUT	END PIECE	ENDSTUECK	GIUNTO	[1]





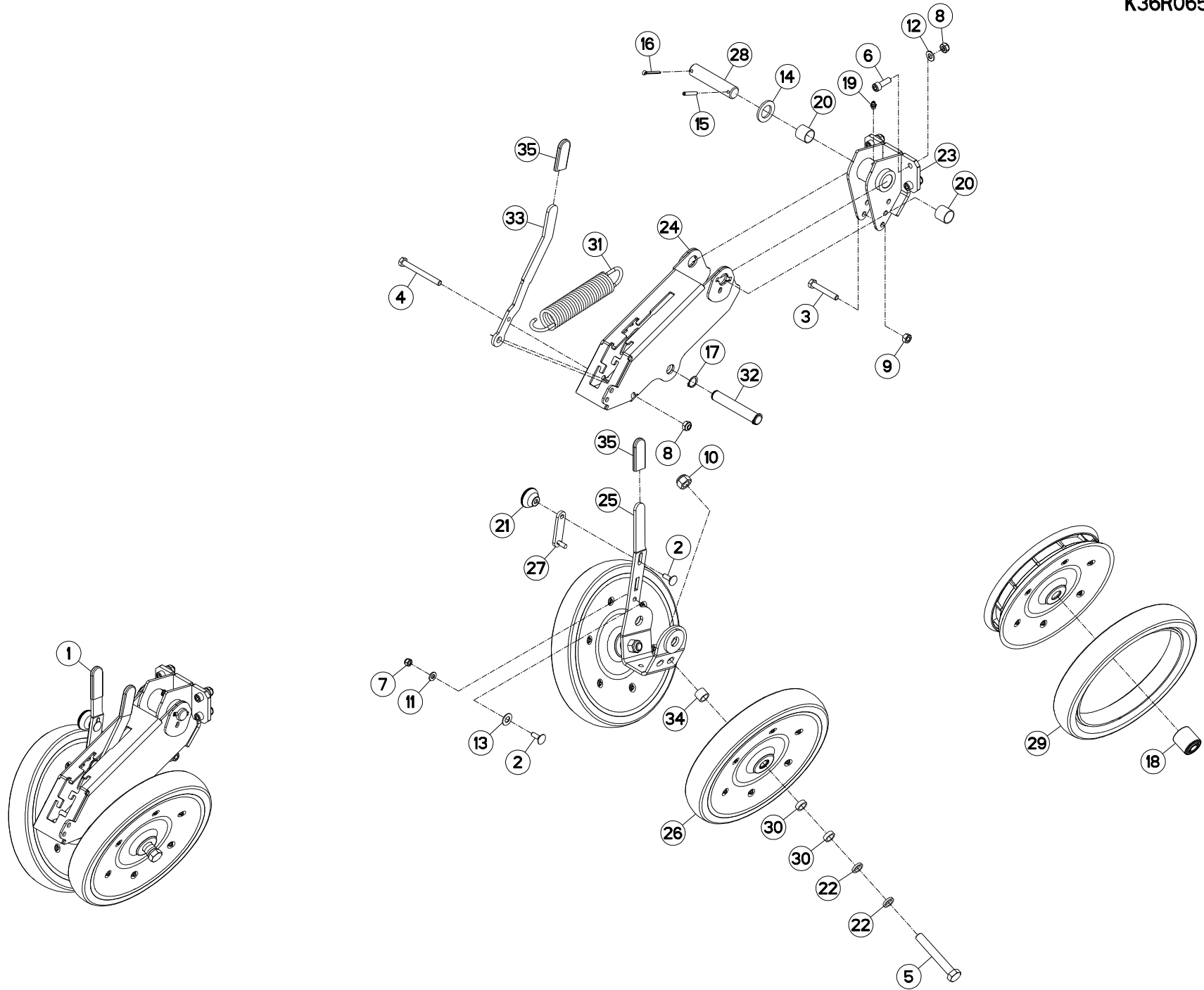
ROULEAU V CAOUTCHOUC 1" G2 HD

RUBBER V SHAPED ROLLER 1" G2 H

V-ANDRUCKROLLE GUMMI 1" G2 HD

RUOTE IN GOMMA A V 1" G2 HD

Rep	Nr	Qt	Designation	Description	Bezeichnung	Referenza	Remarque - Remark - Bemerkung - Osservazioni
001	80030825	002	VIS J FE/ZNXC3	CUP SQUARE BOLT FE/ZNXC3	FLACHRUNDSCHRAUBE FE/ZNXC3	BULLONE FE/ZNXC3	
002	80061055	001	VIS TETE HEXAGONALE FE/ZNXC3	HEXAGON HEAD SCREW FE/ZNXC3	SECHSKANTSCHRAUBE FE/ZNXC3	VITE TESTA ESAGONALE FE/ZNXC3	
003	80061060	001	VIS TETE HEXAGONALE FE/ZNXC3	HEXAGON HEAD SCREW FE/ZNXC3	SECHSKANTSCHRAUBE FE/ZNXC3	VITE TESTA ESAGONALE FE/ZNXC3	
004	80061663	002	VIS TETE HEXAGONALE FE/ZNXC3	HEXAGON HEAD SCREW FE/ZNXC3	SECHSKANTSCHRAUBE FE/ZNXC3	VITE TESTA ESAGONALE FE/ZNXC3	
005	80081006	004	VIS TETE CYL.SIX P.CR.FE/ZNXC3	HEX.SOCK.HEAD CAP SCR.FE/ZNXC3	ZYLINDERSCHR.INNENSEC.FE/ZNXC3	VITE A TESTA CILINDR. FE/ZNXC3	
006	80200830	001	ECROU HEX.AUTOFREINE FE/ZNXC3	SELFLOCKING NUT FE/ZNXC3	SELBSTSICHERNDE MUTT.FE/ZNXC3	DADO AUTOBLOCCANTE FE/ZNXC3	
007	80201040	005	ECROU HEX.BAS AUTOFR.FE/ZNXC3	SELF LOCKING NUT FE/ZNXC3	SELBSTSICHERND.MUTTER FE/ZNXC3	DADO AUTOBLOCCANTE FE/ZNXC3	
008	80201070	001	ECROU HEXAGONAL FE/ZNXC3	NUT FE/ZNXC3	SECHSKANTMUTTER FE/ZNXC3	DADO FE/ZNXC3	
009	80201630	002	ECROU HEX.AUTOFREINE FE/ZNXC3	SELF-LOCKING NUT FE/ZNXC3	SELBSTSICH.MUTTER FE/ZNXC3	DADO AUTOBLOCCANTE FE/ZNXC3	
010	80250920	001	RONDELLE PLATE FE/ZNXC3	PLAIN WASHER FE/ZNXC3	SCHEIBE FE/ZNXC3	RONDELLA PIATTA FE/ZNXC3	
011	80251021	004	RONDELLE PLATE FE/ZNXC3	PLAIN WASHER M10	SCHEIBE FE/ZNXC3	RONDELLA PIATTA FE/ZNXC3	
012	80251225	001	RONDELLE PLATE FE/ZNXC3	PLAIN WASHER FE/ZNXC3	SCHEIBE FE/ZNXC3	RONDELLA PIATTA FE/ZNXC3	
013	80252746	001	RONDELLE PLATE FE/ZNXC3	PLAIN WASHER FE/ZNXC3	SCHEIBE FE/ZNXC3	RONDELLA PIATTA FE/ZNXC3	
014	80450641	001	GOUPILLE ELASTIQUE FLZNNC	ELASTIC PIN HEAVY DUTY	SPANNHUELSE FLZNNC	SPINA ELASTICA FLZNNC	
015	80500470	001	GOUPILLE FENDUE FE/ZNXC3	SPLIT PIN FE/ZNXC3	SPLINT FE/ZNXC3	COPPIGLIA FE/ZNXC3	
016	80582000	002	CIRCLIP EXTERIEUR	RETAINING RING	SICHERUNGSRING	ANELLO	
017	81101640	002	ROULEMENT 2 R.BILLES SPECIAL	DOUBLE ROW BALL BEARING	ZWEIREIHIGES KUGELLAGER	CUSCINETTO A SFERE	
018	82200800	001	GRAISSEUR A TETE SPHERIQUE	GREASE FITTING	KEGELSCHMIERNIPPEL	INGRASSATORE SFERICO	
019	83012528	002	BAGUE ROULEE	WRAPPED BUSH	GEROLLTE BUCHSE	ANELLO LUBRIFICATO	
020	A620243	001	POIGNEE	HANDLE	HANDGRIFF	MANIGLIA	
021	K3006170	004	RONDELLE	WASHER	SCHEIBE	RONDELLA PIATTA	
022	K3611041	001	FIXATION	MOUNT	VERBINDUNGSSTUECK	ATTACCO GANCIO	
023	K3611051	001	SUPPORT	SUPPORT	TRAEGER	SUPPORTO	
024	K3611561	002	ROUE	RIM AND TIRE ASSY	RAD	RUOTA	
025	K3611570	001	EMBASE	BASE	GRUNDPLATTE	BASE	
026	K3624990	001	DOIGT	FINGER	FINGER	DENTE	
027	K3629280	001	AXE	PIN	ACHSE	ASSE	
028	N1501640	004	ENTRETOISE	SPACER	DISTANZHUELSE	DISTANZIALE	
029	N1501700	001	RESSORT	SPRING	FEDER	MOLLA	
030	N1506210	001	AXE	PIN	ACHSE	ASSE	
031	N1506220	001	LEVIER	LEVER	HEBEL	LEVA	
032	N1508210	002	ENTRETOISE	SPACER	DISTANZHUELSE	DISTANZIALE	
033	N02150A0	002	EMBOUT	END PIECE	ENDSTUECK	GIUNTO	





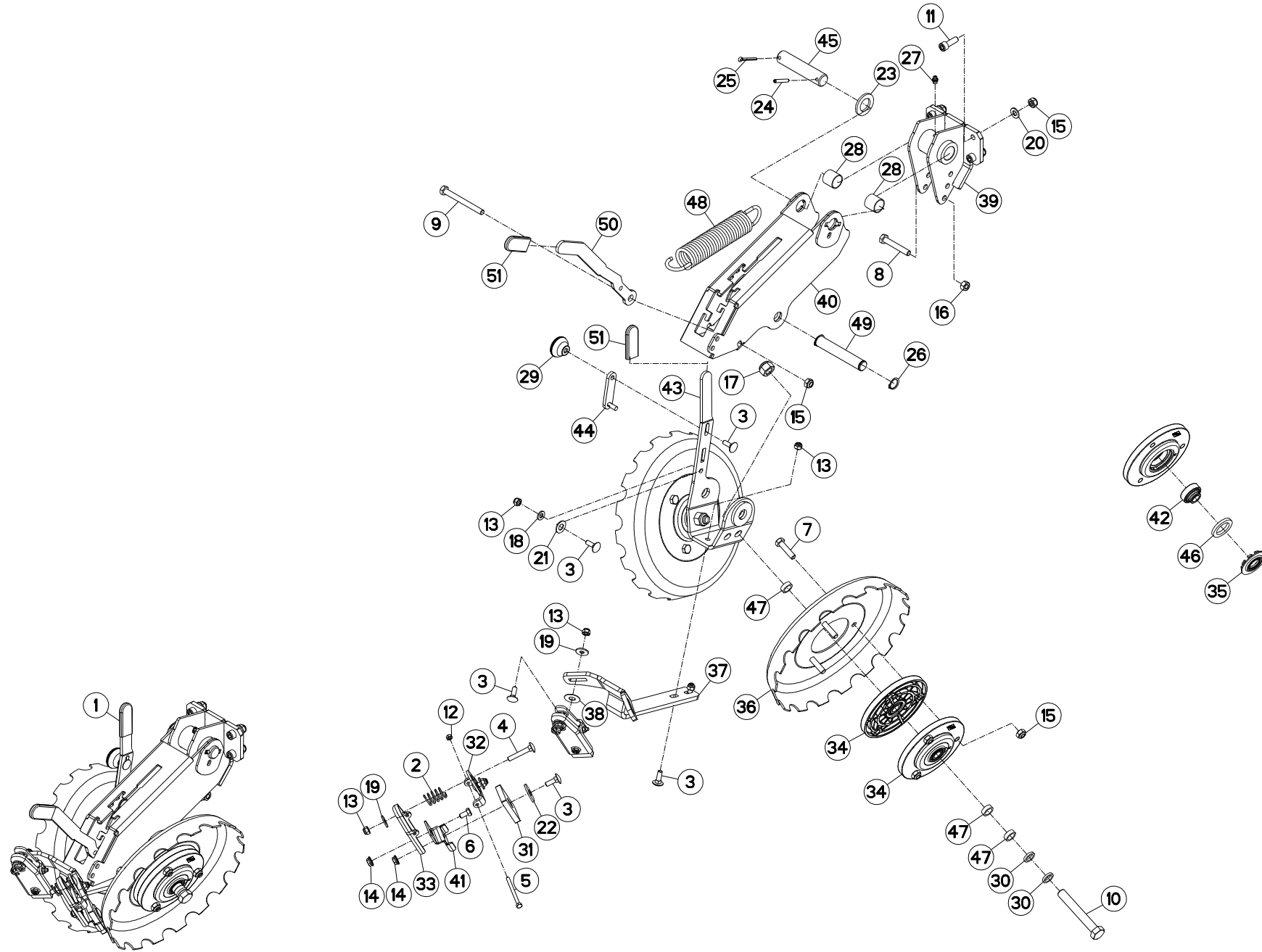
ROULEAU V CAOUTCHOUC 2" G2 HD

RUBBER V SHAPED ROLLER 2" G2 H

V-ANDRUCKROLLE GUMMI 2" G2 HD

RUOTE IN GOMMA A V 2" G2 HD

Rep	Nr	Qt	Designation	Description	Bezeichnung	Referenza	Remarque - Remark - Bemerkung - Osservazioni
001	1678301	001	ROULEAU VE CAOUT.2" CARI HD G2	RUBBER V 2" CARI HD G2	V ANDRUCKR. GUMMI 5 CM HD G2	RUOTE IN GOMMA V 2" CARI G2HD	+ [1]
002	80030825	002	VIS J FE/ZNXC3	CUP SQUARE BOLT FE/ZNXC3	FLACHRUNDSCHRAUBE FE/ZNXC3	BULLONE FE/ZNXC3	[1]
003	80061055	001	VIS TETE HEXAGONALE FE/ZNXC3	HEXAGON HEAD SCREW FE/ZNXC3	SECHSKANTSCHRAUBE FE/ZNXC3	VITE TESTA ESAGONALE FE/ZNXC3	[1]
004	80061060	001	VIS TETE HEXAGONALE FE/ZNXC3	HEXAGON HEAD SCREW FE/ZNXC3	SECHSKANTSCHRAUBE FE/ZNXC3	VITE TESTA ESAGONALE FE/ZNXC3	[1]
005	80061663	002	VIS TETE HEXAGONALE FE/ZNXC3	HEXAGON HEAD SCREW FE/ZNXC3	SECHSKANTSCHRAUBE FE/ZNXC3	VITE TESTA ESAGONALE FE/ZNXC3	[1]
006	80081006	004	VIS TETE CYL.SIX P.CR.FE/ZNXC3	HEX.SOCK.HEAD CAP SCR.FE/ZNXC3	ZYLINDERSCHR.INNENSEC.FE/ZNXC3	VITE A TESTA CILINDR. FE/ZNXC3	[1]
007	80200830	001	ECROU HEX.AUTOFREINE FE/ZNXC3	SELFLOCKING NUT FE/ZNXC3	SELBSTSICHERNDE MUTT.FE/ZNXC3	DADO AUTOBLOCCANTE FE/ZNXC3	[1]
008	80201040	005	ECROU HEX.BAS AUTOFR.FE/ZNXC3	SELF LOCKING NUT FE/ZNXC3	SELBSTSICHERND.MUTTER FE/ZNXC3	DADO AUTOBLOCCANTE FE/ZNXC3	[1]
009	80201070	001	ECROU HEXAGONAL FE/ZNXC3	NUT FE/ZNXC3	SECHSKANTMUTTER FE/ZNXC3	DADO FE/ZNXC3	[1]
010	80201630	002	ECROU HEX.AUTOFREINE FE/ZNXC3	SELF-LOCKING NUT FE/ZNXC3	SELBSTSICH.MUTTER FE/ZNXC3	DADO AUTOBLOCCANTE FE/ZNXC3	[1]
011	80250920	001	RONDELLE PLATE FE/ZNXC3	PLAIN WASHER FE/ZNXC3	SCHEIBE FE/ZNXC3	RONDELLA PIATTA FE/ZNXC3	[1]
012	80251021	004	RONDELLE PLATE FE/ZNXC3	PLAIN WASHER M10	SCHEIBE FE/ZNXC3	RONDELLA PIATTA FE/ZNXC3	[1]
013	80251225	001	RONDELLE PLATE FE/ZNXC3	PLAIN WASHER FE/ZNXC3	SCHEIBE FE/ZNXC3	RONDELLA PIATTA FE/ZNXC3	[1]
014	80252746	001	RONDELLE PLATE FE/ZNXC3	PLAIN WASHER FE/ZNXC3	SCHEIBE FE/ZNXC3	RONDELLA PIATTA FE/ZNXC3	[1]
015	80450641	001	GOUPILLE ELASTIQUE FLZNNC	ELASTIC PIN HEAVY DUTY	SPANNHUELSE FLZNNC	SPINA ELASTICA FLZNNC	[1]
016	80500470	001	GOUPILLE FENDUE FE/ZNXC3	SPLIT PIN FE/ZNXC3	SPLINT FE/ZNXC3	COPPIGLIA FE/ZNXC3	[1]
017	80582000	002	CIRCLIP EXTERIEUR	RETAINING RING	SICHERUNGSRING	ANELLO	[1]
018	81101640	002	ROULEMENT 2 R.BILLES SPECIAL	DOUBLE ROW BALL BEARING	ZWEIREIHIGES KUGELLAGER	CUSCINETTO A SFERE	[2]
019	82200800	001	GRAISSEUR A TETE SPHERIQUE	GREASE FITTING	KEGELSCHMIERNIPPEL	INGRASSATORE SFERICO	[1]
020	83012528	002	BAGUE ROULEE	WRAPPED BUSH	GEROLLTE BUCHSE	ANELLO LUBRIFICATO	[1]
021	A620243	001	POIGNEE	HANDLE	HANDGRIFF	MANIGLIA	[1]
022	K3006170	004	RONDELLE	WASHER	SCHEIBE	RONDELLA PIATTA	[1]
023	K3611041	001	FIXATION	MOUNT	VERBINDUNGSSTUECK	ATTACCO GANCIO	[1]
024	K3611051	001	SUPPORT	SUPPORT	TRAEGER	SUPPORTO	[1]
025	K3611570	001	EMBASE	BASE	GRUNDPLATTE	BASE	[1]
026	K3622210	002	ROULETTE	CASTER	RAD	ROTELLA	[1]+[2]
027	K3624990	001	DOIGT	FINGER	FINGER	DENTE	[1]
028	K3629280	001	AXE	PIN	ACHSE	ASSE	[1]
029	K3651660	002	PNEU	TIRE	REIFEN	PNEUMATICO	[2]
030	N1501640	004	ENTRETOISE	SPACER	DISTANZHUELSE	DISTANZIALE	[1]
031	N1501700	001	RESSORT	SPRING	FEDER	MOLLA	[1]
032	N1506210	001	AXE	PIN	ACHSE	ASSE	[1]
033	N1506220	001	LEVIER	LEVER	HEBEL	LEVA	[1]
034	N1508210	002	ENTRETOISE	SPACER	DISTANZHUELSE	DISTANZIALE	[1]
035	N02150A0	002	EMBOUT	END PIECE	ENDSTUECK	GIUNTO	[1]





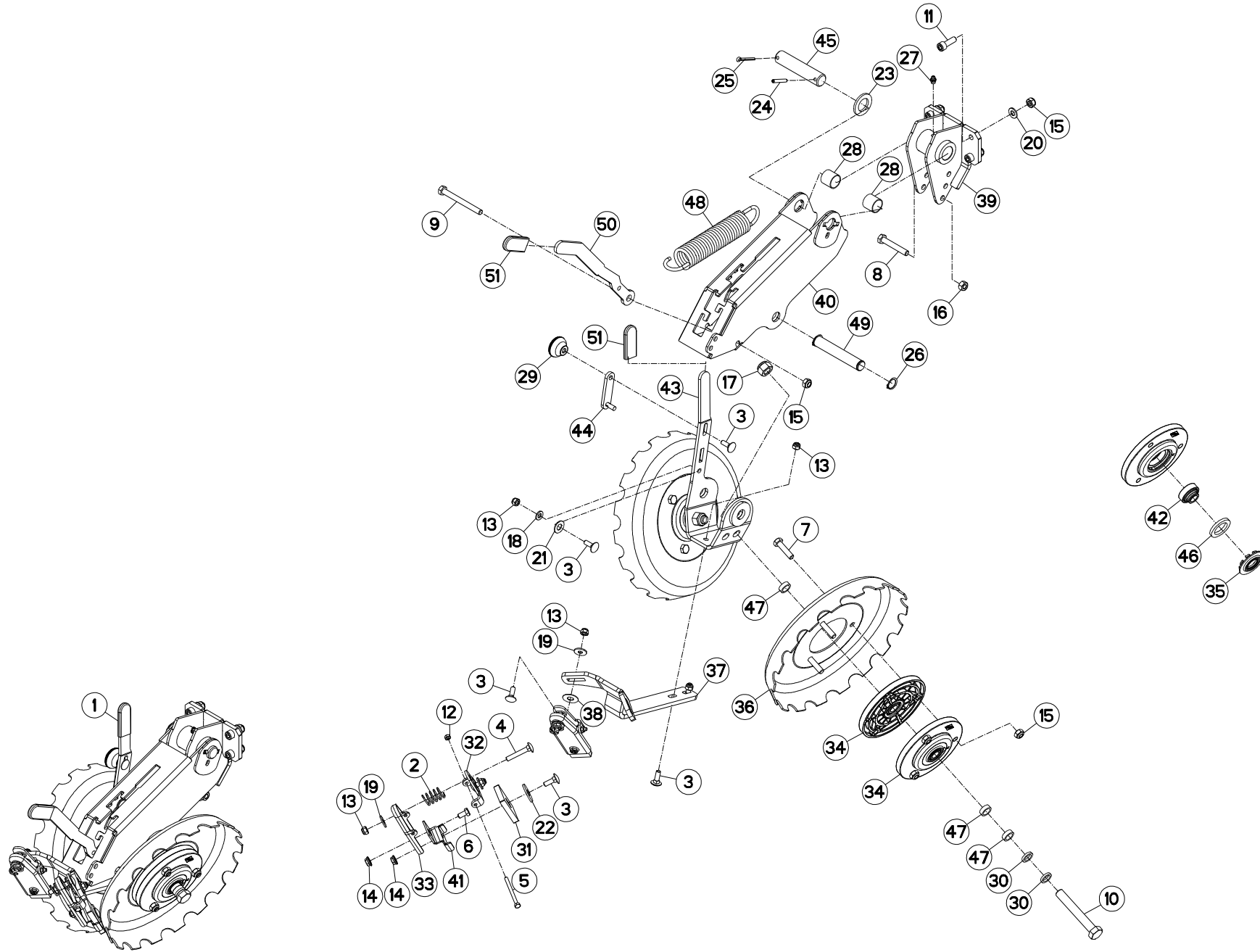
ROULEAU V ACIER CRANTÉE G2 HD

NOTCHED V STEEL ROLLER G2 HD

V-DRUCKROLLE STAHL GEZ. G2 HD

RUOTE GHISA V DENTATE G2 HD

Rep	Nr	Qt	Designation	Description	Bezeichnung	Referenza	Remarque - Remark - Bemerkung - Osservazioni
001	1677905	001	ROULEAU VE ACIER CRANTÉ G2 HD	NOTCHED STEEL V HD WHEEL 2" WI	V ANDRUCKR. STAHL HD GEZ. 5 CM		+ [1] OPT
002	57525600	002	RESSORT	SPRING	FEDER	MOLLA	[1]
003	80030825	008	VIS J FE/ZNXC3	CUP SQUARE BOLT FE/ZNXC3	FLACHRUNDSCHRAUBE FE/ZNXC3	BULLONE FE/ZNXC3	[1]
004	80030850	002	VIS J FE/ZNXC3	CUP SQUARE BOLT FE/ZNXC3	FLACHRUNDSCHRAUBE FE/ZNXC3	BULLONE FE/ZNXC3	[1]
005	80060672	002	VIS TETE HEXAGONALE FE/ZNXC3	HEXAGON HEAD SCREW FE/ZNXC3	SECHSKANTSCHRAUBE FE/ZNXC3	VITE TESTA ESAGONALE FE/ZNXC3	[1]
006	80060816	001	VIS TETE HEXAGONALE FE/ZNXC3	HEX. SCREW FE/ZNXC3	SECHSKANTSCHRAUBE FE/ZNXC3	VITE TESTA ESAGONALE FE/ZNXC3	[1]
007	80061040	006	VIS TETE HEXAGONALE FE/ZNXC3	HEXAGON HEAD SCREW FE/ZNXC3	SECHSKANTSCHRAUBE FE/ZNXC3	VITE TESTA ESAGONALE FE/ZNXC3	[1]
008	80061055	001	VIS TETE HEXAGONALE FE/ZNXC3	HEXAGON HEAD SCREW FE/ZNXC3	SECHSKANTSCHRAUBE FE/ZNXC3	VITE TESTA ESAGONALE FE/ZNXC3	[1]
009	80061060	001	VIS TETE HEXAGONALE FE/ZNXC3	HEXAGON HEAD SCREW FE/ZNXC3	SECHSKANTSCHRAUBE FE/ZNXC3	VITE TESTA ESAGONALE FE/ZNXC3	[1]
010	80061663	002	VIS TETE HEXAGONALE FE/ZNXC3	HEXAGON HEAD SCREW FE/ZNXC3	SECHSKANTSCHRAUBE FE/ZNXC3	VITE TESTA ESAGONALE FE/ZNXC3	[1]
011	80081006	004	VIS TETE CYL.SIX P.CR.FE/ZNXC3	HEX.SOCK.HEAD CAP SCR.FE/ZNXC3	ZYLINDERSCHR.INNENSEC.FE/ZNXC3	VITE A TESTA CILINDR. FE/ZNXC3	[1]
012	80200640	002	ECROU HEX.BAS AUTOFR.FE/ZNXC3	SELF-LOCKING NUT FE/ZNXC3	SELBSTSICHERND.MUTTER FE/ZNXC3	DADO AUTOBLOCCANTE FE/ZNXC3	[1]
013	80200830	007	ECROU HEX.AUTOFREINE FE/ZNXC3	SELFLOCKING NUT FE/ZNXC3	SELBSTSICHERNDE MUTT.FE/ZNXC3	DADO AUTOBLOCCANTE FE/ZNXC3	[1]
014	80200865	003	ECROU HEXAG.AUTOBL.FE/ZNXC3	UNDERSERRAT.S.LOC.NUT FE/ZNXC3	SPERRZAHN-BUNDMUTTER FE/ZNXC3	DADO FE/ZNXC3	[1]
015	80201040	011	ECROU HEX.BAS AUTOFR.FE/ZNXC3	SELF LOCKING NUT FE/ZNXC3	SELBSTSICHERND.MUTTER FE/ZNXC3	DADO AUTOBLOCCANTE FE/ZNXC3	[1]
016	80201070	001	ECROU HEXAGONAL FE/ZNXC3	NUT FE/ZNXC3	SECHSKANTMUTTER FE/ZNXC3	DADO FE/ZNXC3	[1]
017	80201630	002	ECROU HEX.AUTOFREINE FE/ZNXC3	SELF-LOCKING NUT FE/ZNXC3	SELBSTSICH.MUTTER FE/ZNXC3	DADO AUTOBLOCCANTE FE/ZNXC3	[1]
018	80250920	001	RONDELLE PLATE FE/ZNXC3	PLAIN WASHER FE/ZNXC3	SCHEIBE FE/ZNXC3	RONDELLA PIATTA FE/ZNXC3	[1]
019	80250970	004	RONDELLE PLATE FE/ZN	PLAIN WASHER FE/ZN	SCHEIBE FE/ZN	RONDELLA PIATTA FE/ZN	[1]
020	80251021	004	RONDELLE PLATE FE/ZNXC3	PLAIN WASHER M10	SCHEIBE FE/ZNXC3	RONDELLA PIATTA FE/ZNXC3	[1]
021	80251225	001	RONDELLE PLATE FE/ZNXC3	PLAIN WASHER FE/ZNXC3	SCHEIBE FE/ZNXC3	RONDELLA PIATTA FE/ZNXC3	[1]
022	80251237	002	RONDELLE PLATE FE/ZNXC3	PLAIN WASHER FE/ZNXC3	SCHEIBE FE/ZNXC3	RONDELLA PIATTA FE/ZNXC3	[1]
023	80252746	001	RONDELLE PLATE FE/ZNXC3	PLAIN WASHER FE/ZNXC3	SCHEIBE FE/ZNXC3	RONDELLA PIATTA FE/ZNXC3	[1]
024	80450641	001	GOUPILLE ELASTIQUE FLZNNC	ELASTIC PIN HEAVY DUTY	SPANNHUELSE FLZNNC	SPINA ELASTICA FLZNNC	[1]
025	80500470	001	GOUPILLE FENDUE FE/ZNXC3	SPLIT PIN FE/ZNXC3	SPLINT FE/ZNXC3	COPPIGLIA FE/ZNXC3	[1]
026	80582000	002	CIRCLIP EXTERIEUR	RETAINING RING	SICHERUNGSRING	ANELLO	[1]
027	82200800	001	GRAISSEUR A TETE SPHERIQUE	GREASE FITTING	KEGELSCHMIERNIPPEL	INGRASSATORE SFERICO	[1]
028	83012528	002	BAGUE ROULEE	WRAPPED BUSH	GEROLLTE BUCHSE	ANELLO LUBRIFICATO	[1]
029	A620243	001	POIGNEE	HANDLE	HANDGRIFF	MANIGLIA	[1]
030	K3006170	004	RONDELLE	WASHER	SCHEIBE	RONDELLA PIATTA	[1]
031	K3600551	002	DECROTTEUR	SCRAPER, SOIL	ABSTREIFER	RASCHIETTO	[1]
032	K3600570	002	SUPPORT	SUPPORT	TRAEGER	SUPPORTO	[1]
033	K3600580	002	PLATINE	PLATE, MOUNTING	TRAGPLATTE	PIASTRA-SUPPORTO	[1]
034	K3600921	004	MOYEU	HUB	NABE	MOZZO	[1]+[2]
035	K3600940	004	PROTECTION ROULEMENTS A BILLES	SHIELD	SCHUTZ	PROTEZIONE	[2]
036	K3601451	002	ROUE PLOMBEUSE TOLE CRANTEE	RIM AND TIRE ASSY	RAD	RUOTA	[1]
037	K3601781	001	SUPPORT	SUPPORT	TRAEGER	SUPPORTO	[1]
038	K3610550	002	BANDE ANTIDERAPANTE	ANTI-SLIP TAPE	ANTI-RUTSCHBAND	NASTRO ANTISDRUCCIOLO	[1]
039	K3611041	001	FIXATION	MOUNT	VERBINDUNGSSTUECK	ATTACCO GANCIO	[1]
040	K3611051	001	SUPPORT	SUPPORT	TRAEGER	SUPPORTO	[1]
041	K3611060	001	DEPORT	OFF SETTING	VERSATZSTUECK	SFALSAMENTO	[1]
042	K3611390	004	ROULEMENT	BEARING	LAGER	CUSCIETTO	[2]
043	K3611570	001	EMBASE	BASE	GRUNDPLATTE	BASE	[1]
044	K3624990	001	DOIGT	FINGER	FINGER	DENTE	[1]
045	K3629280	001	AXE	PIN	ACHSE	ASSE	[1]
046	K3646870	004	JOINT	SEAL	DICHTUNG	GUARNIZIONE	[2]
047	N1501640	006	ENTRETOISE	SPACER	DISTANZHUELSE	DISTANZIALE	[1]
048	N1501700	001	RESSORT	SPRING	FEDER	MOLLA	[1]



MAXIMA 3 RT

L 9127>M 9999



K36R0420 G

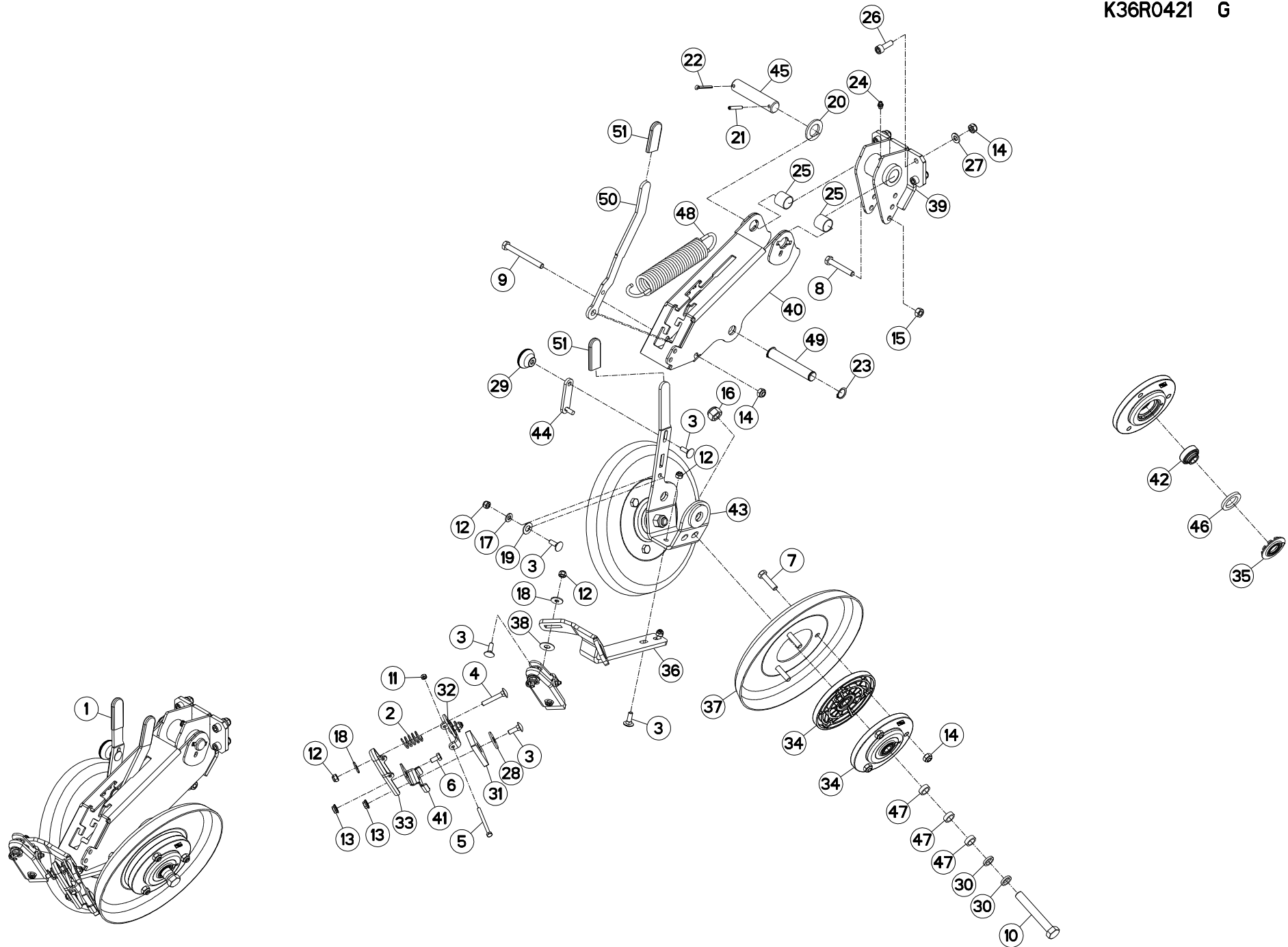
ROULEAU V ACIER CRANTÉE G2 HD

NOTCHED V STEEL ROLLER G2 HD

V-DRUCKROLLE STAHL GEZ. G2 HD

RUOTE GHISA V DENTATE G2 HD

Rep	Nr	Qt	Designation	Description	Bezeichnung	Referenza	Remarque - Remark - Bemerkung - Osservazioni
049	N1506210	001	AXE	PIN	ACHSE	ASSE	[1]
050	N1506220	001	LEVIER	LEVER	HEBEL	LEVA	[1]
051	N02150A0	002	EMBOUT	END PIECE	ENDSTUECK	GIUNTO	[1]





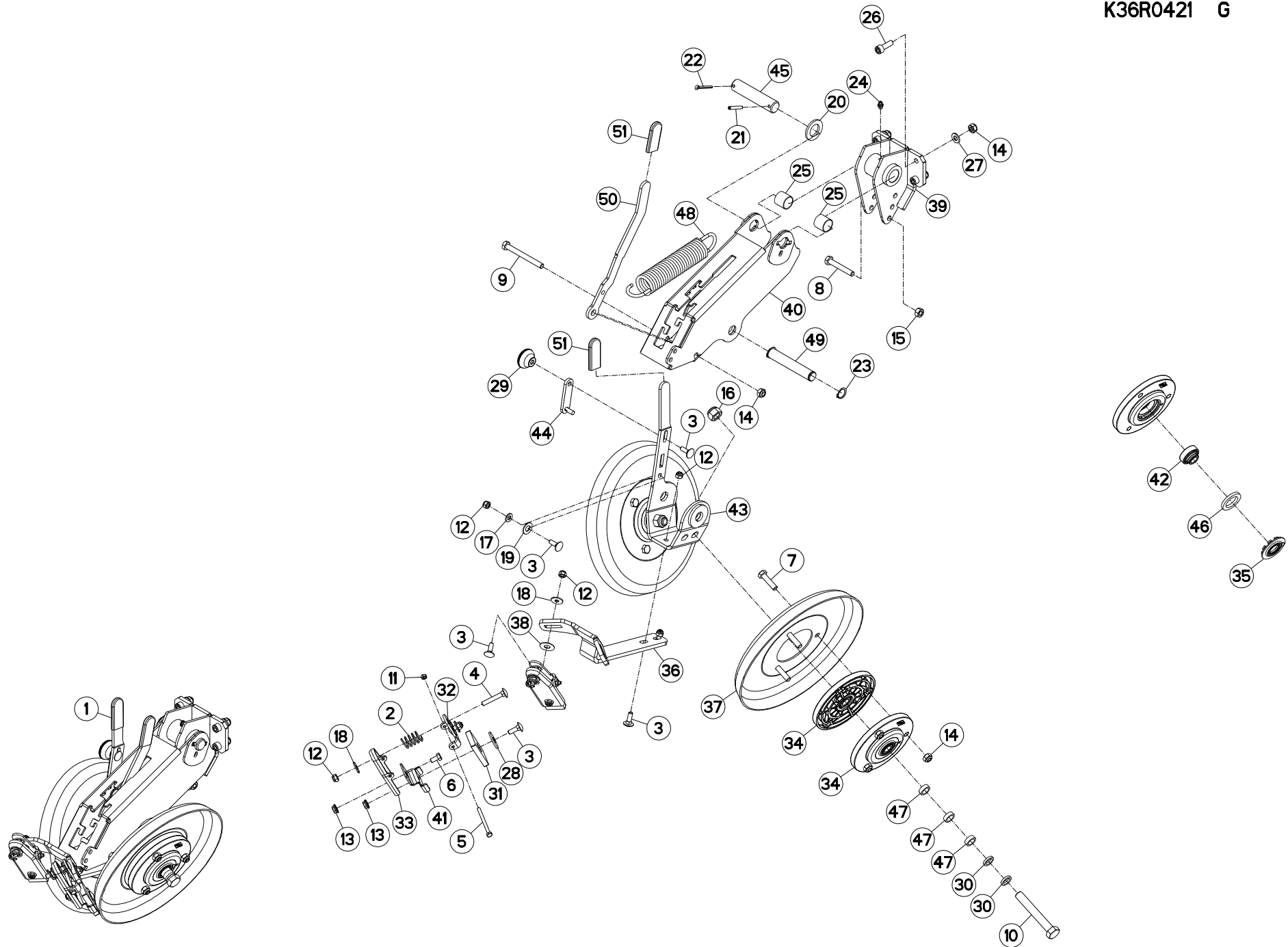
ROULEAU V ACIER LISSE G2 HD

SMOOTH V STEEL ROLLER G2 HD

V-DRUCKROLLE STAHL GL. G2 HD

RUOTE GHISA V LISCIE G2 HD

Rep	Nr	Qt	Designation	Description	Bezeichnung	Referenza	Remarque - Remark - Bemerkung - Osservazioni
001	1677906	001	ROULEAU VE ACIER LISSE G2 HD	SMOOTH STEEL V HD WHEEL 2" WI	V ANDRUCKR STAHL HD GLATT 5 CM		+ [1] OPT
002	57525600	002	RESSORT	SPRING	FEDER	MOLLA	[1]
003	80030825	008	VIS J FE/ZNXC3	CUP SQUARE BOLT FE/ZNXC3	FLACHRUNDSCHRAUBE FE/ZNXC3	BULLONE FE/ZNXC3	[1]
004	80030850	002	VIS J FE/ZNXC3	CUP SQUARE BOLT FE/ZNXC3	FLACHRUNDSCHRAUBE FE/ZNXC3	BULLONE FE/ZNXC3	[1]
005	80060672	002	VIS TETE HEXAGONALE FE/ZNXC3	HEXAGON HEAD SCREW FE/ZNXC3	SECHSKANTSCHRAUBE FE/ZNXC3	VITE TESTA ESAGONALE FE/ZNXC3	[1]
006	80060816	001	VIS TETE HEXAGONALE FE/ZNXC3	HEX. SCREW FE/ZNXC3	SECHSKANTSCHRAUBE FE/ZNXC3	VITE TESTA ESAGONALE FE/ZNXC3	[1]
007	80061040	006	VIS TETE HEXAGONALE FE/ZNXC3	HEXAGON HEAD SCREW FE/ZNXC3	SECHSKANTSCHRAUBE FE/ZNXC3	VITE TESTA ESAGONALE FE/ZNXC3	[1]
008	80061055	001	VIS TETE HEXAGONALE FE/ZNXC3	HEXAGON HEAD SCREW FE/ZNXC3	SECHSKANTSCHRAUBE FE/ZNXC3	VITE TESTA ESAGONALE FE/ZNXC3	[1]
009	80061060	001	VIS TETE HEXAGONALE FE/ZNXC3	HEXAGON HEAD SCREW FE/ZNXC3	SECHSKANTSCHRAUBE FE/ZNXC3	VITE TESTA ESAGONALE FE/ZNXC3	[1]
010	80061663	002	VIS TETE HEXAGONALE FE/ZNXC3	HEXAGON HEAD SCREW FE/ZNXC3	SECHSKANTSCHRAUBE FE/ZNXC3	VITE TESTA ESAGONALE FE/ZNXC3	[1]
011	80200640	002	ECROU HEX.BAS AUTOFR.FE/ZNXC3	SELF-LOCKING NUT FE/ZNXC3	SELBSTSICHERND.MUTTER FE/ZNXC3	DADO AUTOBLOCCANTE FE/ZNXC3	[1]
012	80200830	007	ECROU HEX.AUTOFREINE FE/ZNXC3	SELFLOCKING NUT FE/ZNXC3	SELBSTSICHERNDE MUTT.FE/ZNXC3	DADO AUTOBLOCCANTE FE/ZNXC3	[1]
013	80200865	003	ECROU HEXAG.AUTOBL.FE/ZNXC3	UNDERSERRAT.S.LOC.NUT FE/ZNXC3	SPERRZAHN-BUNDMUTTER FE/ZNXC3	DADO FE/ZNXC3	[1]
014	80201040	011	ECROU HEX.BAS AUTOFR.FE/ZNXC3	SELF LOCKING NUT FE/ZNXC3	SELBSTSICHERND.MUTTER FE/ZNXC3	DADO AUTOBLOCCANTE FE/ZNXC3	[1]
015	80201070	001	ECROU HEXAGONAL FE/ZNXC3	NUT FE/ZNXC3	SECHSKANTMUTTER FE/ZNXC3	DADO FE/ZNXC3	[1]
016	80201630	002	ECROU HEX.AUTOFREINE FE/ZNXC3	SELF-LOCKING NUT FE/ZNXC3	SELBSTSICH.MUTTER FE/ZNXC3	DADO AUTOBLOCCANTE FE/ZNXC3	[1]
017	80250920	001	RONDELLE PLATE FE/ZNXC3	PLAIN WASHER FE/ZNXC3	SCHEIBE FE/ZNXC3	RONDELLA PIATTA FE/ZNXC3	[1]
018	80250970	004	RONDELLE PLATE FE/ZN	PLAIN WASHER FE/ZN	SCHEIBE FE/ZN	RONDELLA PIATTA FE/ZN	[1]
019	80251225	001	RONDELLE PLATE FE/ZNXC3	PLAIN WASHER FE/ZNXC3	SCHEIBE FE/ZNXC3	RONDELLA PIATTA FE/ZNXC3	[1]
020	80252746	001	RONDELLE PLATE FE/ZNXC3	PLAIN WASHER FE/ZNXC3	SCHEIBE FE/ZNXC3	RONDELLA PIATTA FE/ZNXC3	[1]
021	80450641	001	GOUPILLE ELASTIQUE FLZNNC	ELASTIC PIN HEAVY DUTY	SPANNHUELSE FLZNNC	SPINA ELASTICA FLZNNC	[1]
022	80500470	001	GOUPILLE FENDUE FE/ZNXC3	SPLIT PIN FE/ZNXC3	SPLINT FE/ZNXC3	COPPIGLIA FE/ZNXC3	[1]
023	80582000	002	CIRCLIP EXTERIEUR	RETAINING RING	SICHERUNGSRING	ANELLO	[1]
024	82200800	001	GRAISSEUR A TETE SPHERIQUE	GREASE FITTING	KEGELSCHMIERNIPPEL	INGRASSATORE SFERICO	[1]
025	83012528	002	BAGUE ROULEE	WRAPPED BUSH	GEROLLTE BUCHSE	ANELLO LUBRIFICATO	[1]
026	80081006	004	VIS TETE CYL.SIX P.CR.FE/ZNXC3	HEX.SOCK.HEAD CAP SCR.FE/ZNXC3	ZYLINDERSCHR.INNENSEC.FE/ZNXC3	VITE A TESTA CILINDR. FE/ZNXC3	[1]
027	80251021	004	RONDELLE PLATE FE/ZNXC3	PLAIN WASHER M10	SCHEIBE FE/ZNXC3	RONDELLA PIATTA FE/ZNXC3	[1]
028	80251237	002	RONDELLE PLATE FE/ZNXC3	PLAIN WASHER FE/ZNXC3	SCHEIBE FE/ZNXC3	RONDELLA PIATTA FE/ZNXC3	[1]
029	A620243	001	POIGNEE	HANDLE	HANDGRIFF	MANIGLIA	[1]
030	K3006170	004	RONDELLE	WASHER	SCHEIBE	RONDELLA PIATTA	[1]
031	K3600551	002	DECROTTEUR	SCRAPER, SOIL	ABSTREIFER	RASCHIETTO	[1]
032	K3600570	002	SUPPORT	SUPPORT	TRAEGER	SUPPORTO	[1]
033	K3600580	002	PLATINE	PLATE, MOUNTING	TRAGPLATTE	PIASTRA-SUPPORTO	[1]
034	K3600921	004	MOYEU	HUB	NABE	MOZZO	[1]+[2]
035	K3600940	004	PROTECTION ROULEMENTS A BILLES	SHIELD	SCHUTZ	PROTEZIONE	[2]
036	K3601781	001	SUPPORT	SUPPORT	TRAEGER	SUPPORTO	[1]
037	K3601831	002	ROUE PLOMBEUSE TOLE LISSE	RIM AND TIRE ASSY	RAD	RUOTA	[1]
038	K3610550	002	BANDE ANTIDERAPANTE	ANTI-SLIP TAPE	ANTI-RUTSCHBAND	NASTRO ANTISDRUCCIOLO	[1]
039	K3611041	001	FIXATION	MOUNT	VERBINDUNGSSTUECK	ATTACCO GANCIO	[1]
040	K3611051	001	SUPPORT	SUPPORT	TRAEGER	SUPPORTO	[1]
041	K3611060	001	DEPORT	OFF SETTING	VERSATZSTUECK	SFALSAMENTO	[1]
042	K3611390	004	ROULEMENT	BEARING	LAGER	CUSCIETTO	[2]
043	K3611570	001	EMBASE	BASE	GRUNDPLATTE	BASE	[1]
044	K3624990	001	DOIGT	FINGER	FINGER	DENTE	[1]
045	K3629280	001	AXE	PIN	ACHSE	ASSE	[1]
046	K3646870	004	JOINT	SEAL	DICHTUNG	GUARNIZIONE	[2]
047	N1501640	006	ENTRETOISE	SPACER	DISTANZHUELSE	DISTANZIALE	[1]
048	N1501700	001	RESSORT	SPRING	FEDER	MOLLA	[1]



MAXIMA 3 RT

L 9127>M 9999



K36R0421 G

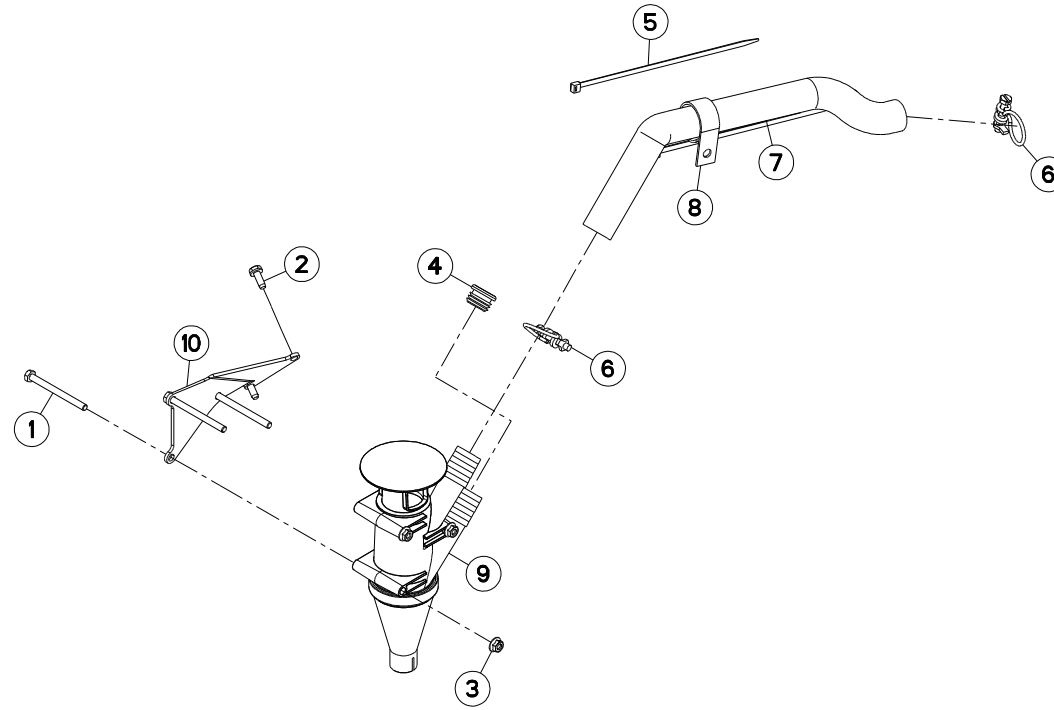
ROULEAU V ACIER LISSE G2 HD

SMOOTH V STEEL ROLLER G2 HD

V-DRUCKROLLE STAHL GL. G2 HD

RUOTE GHISA V LISCIE G2 HD

Rep	Nr	Qt	Designation	Description	Bezeichnung	Referenza	Remarque - Remark - Bemerkung - Osservazioni
049	N1506210	001	AXE	PIN	ACHSE	ASSE	[1]
050	N1506220	001	LEVIER	LEVER	HEBEL	LEVA	[1]
051	N02150A0	002	EMBOUT	END PIECE	ENDSTUECK	GIUNTO	[1]



MAXIMA 3 RT

L 9127>M 9999



K36R0141 A

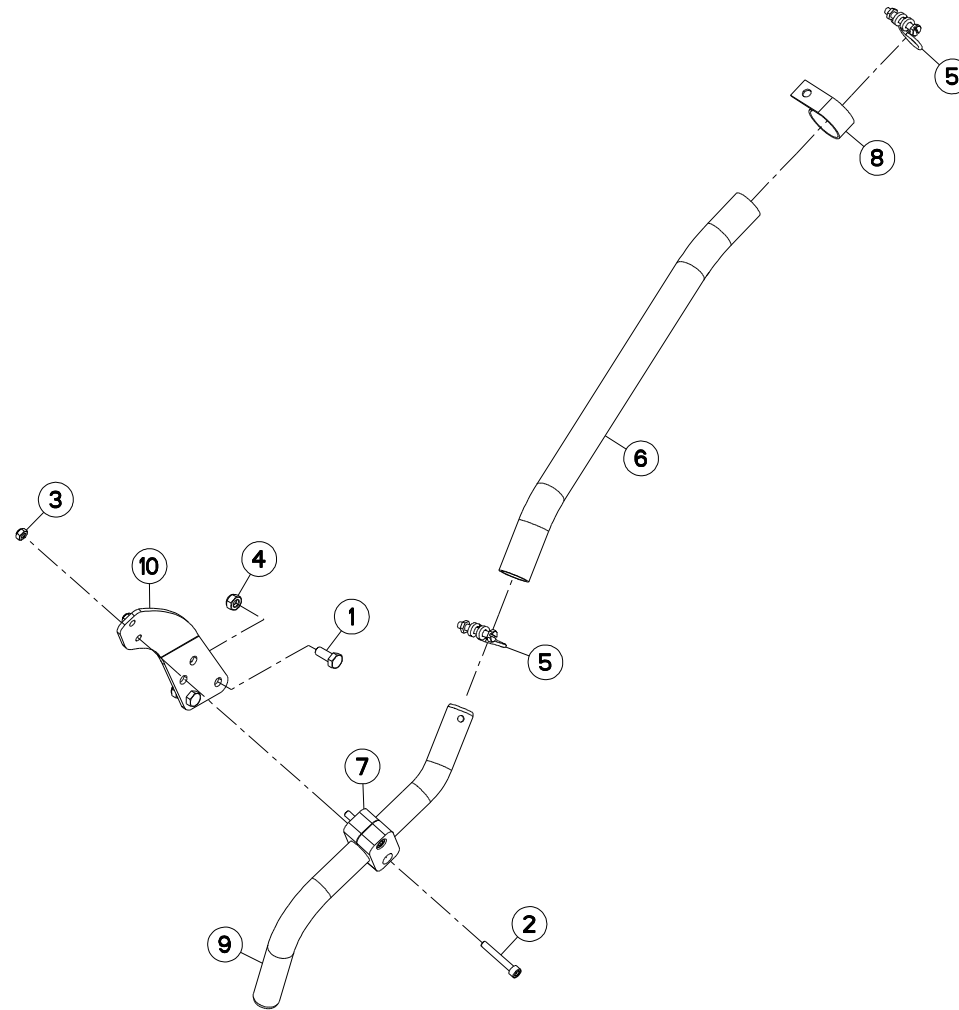
ALIMENTATION MICRO->SILLON

MICRO SUPPLY->FURROW

VERSORGUNG MIKROGR.->SAATRILLE

ALIMENTAZIONE MICRO->SOLCO

Rep	Nr	Qt	Designation	Description	Bezeichnung	Referenza	Remarque - Remark - Bemerkung - Osservazioni
001	80060671	003	VIS TETE HEXAGONALE INOX	HEXAGON HEAD SCREW INOX	SECHSKANTSCHRAUBE INOX	VITE A TESTA ESAGONALE INOX	
002	80190617	002	VIS AUTOTARAU.FE/ZNXC3	SELF-CUTTING SCREW FE/ZNXC3	GEWINDE-SCHNEIDSCHRAU.FE/ZNXC3	BULLONE FE/ZNXC3	
003	80200666	003	ECROU HEXAG.AUTOBL.INOX	UNDERSERRAT.S.LOCK.NUT INOX	SPERRZAHN-BUNDMUTTER INOX	DADO INOX	
004	83040223	001	BOUCHON D'OBTURATION	END PLUG	VERSCHLUSSSTOPFEN	TAPPO DI CHIUSURA	
005	83090093	002	COLLIER PLASTIQUE	CABLE TIE PLASTIC	KABELBINDER PLASTIK	FASCETTE FERMACAVI	
006	83090120	002	COLLIER FIL DOUBLE TUBE SPI.	DRAG COLLAR	KLEMME	COLLARE	
007	83673004	001	TUYAU PVC Ø25- , OREGON	PIPE PVC Ø25 OREGON	SCHLAUCH PVC Ø25 OREGON	TUBO IN GOMMA	
008	FNB0579	001	COLLIER DE TREMIE ZBC	DRAG COLLAR	KLEMME	FASCETTA	
009	N1001100	001	CYCLONE ASSEMBLE	CYCLON	ZYKLON	CICLONE ASSEMBLATO	
010	N01629C0	001	FIXATION CYCLONE MICRO	SUPPORT	HALTERUNG		





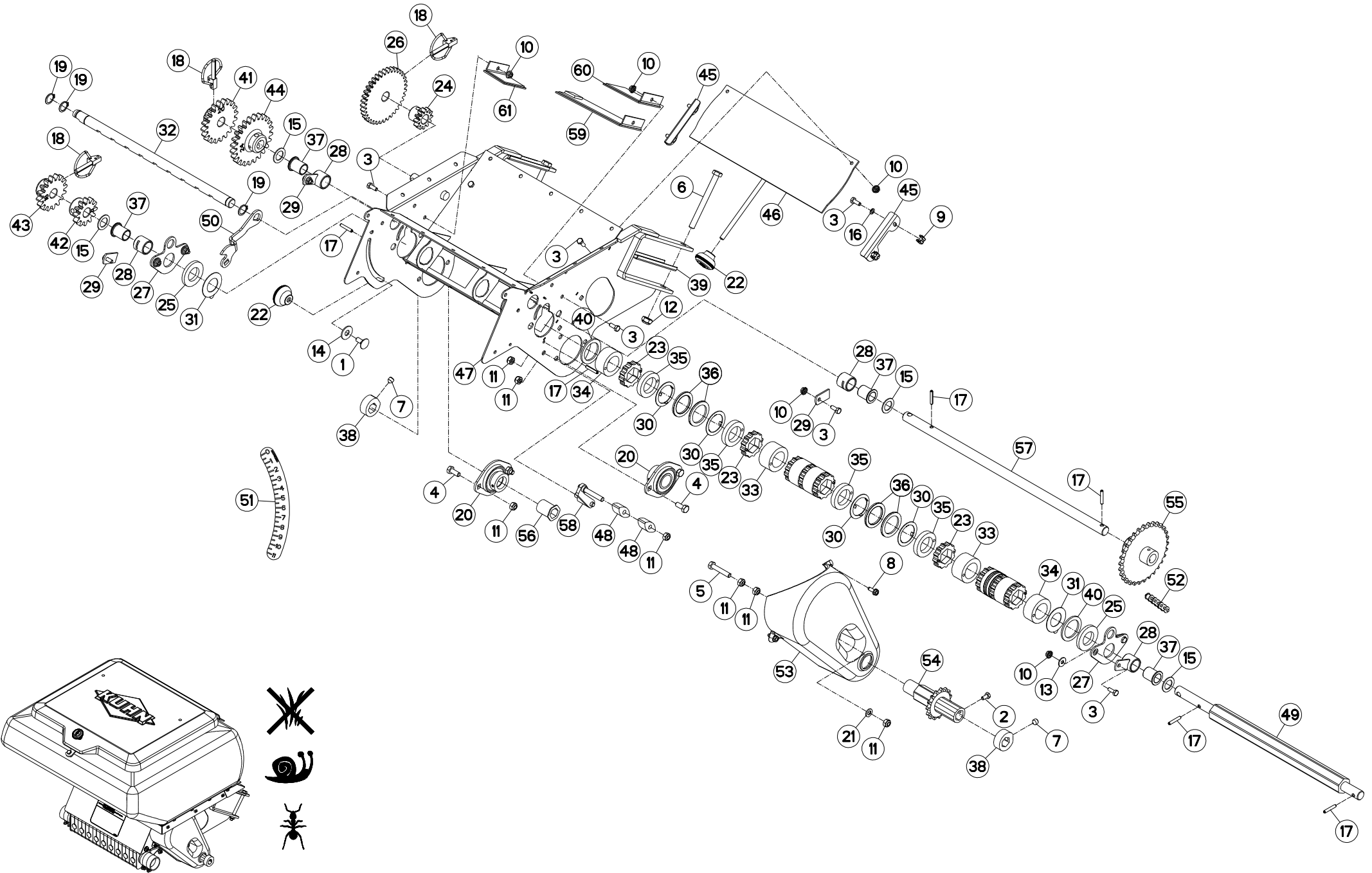
ALIMENTATION MICRO->ARRIERE

MICRO SUPPLY->REAR

VERSORGUNG MIKROGR.->HINTEN

ALIMENTAZIONE MICRO->POSTERIORE

Rep	Nr	Qt	Designation	Description	Bezeichnung	Referenza	Remarque - Remark - Bemerkung - Osservazioni
001	80060820	002	VIS TETE HEXAGONALE FE/ZNXC3	HEXAGON HEAD SCREW FE/ZNXC3	SECHSKANTSCHRAUBE FE/ZNXC3	VITE TESTA ESAGONALE FE/ZNXC3	
002	80080640	002	VIS TETE CYL.SIX P.CR.FE/ZNXC3	HEX CYL HEAD BOLT M6X40 DIN 91	ZYLINDERSCHR.INNENSEC.FE/ZNXC3	VITE A TESTA CILINDR. FE/ZNXC3	
003	80200640	002	ECROU HEX.BAS AUTOFR.FE/ZNXC3	SELF-LOCKING NUT FE/ZNXC3	SELBSTSICHERND.MUTTER FE/ZNXC3	DADO AUTOBLOCCANTE FE/ZNXC3	
004	80200840	002	ECROU HEX.BAS AUTOFR.FE/ZNXC3	SELF-LOCKING NUT FE/ZNXC3	SELBSTSICHERND.MUTTER FE/ZNXC3	DADO AUTOBLOCCANTE FE/ZNXC3	
005	83090120	002	COLLIER FIL DOUBLE TUBE SPI.	DRAG COLLAR	KLEMME	COLLARE	
006	83673004	001	TUYAU PVC Ø25- , OREGON	PIPE PVC Ø25 OREGON	SCHLAUCH PVC Ø25 OREGON	TUBO IN GOMMA	
007	A7260030	001	PAIRE 1/2 COLLIER SIMPLE D25	PAIR OF HALF-CLAMP SIMPLE	EINZELKLEMMHÄLFTENPAAR	COPP.DI MEZZI-COLLARE SINGOLO	
008	FNB0579	001	COLLIER DE TREMIE ZBC	DRAG COLLAR	KLEMME	FASCETTA	
009	K3637060	001	TUBE	TUBE	ROHR	TUBO	
010	K3637850	001	SUPPORT	SUPPORT	TRAEGER	SUPPORTO	





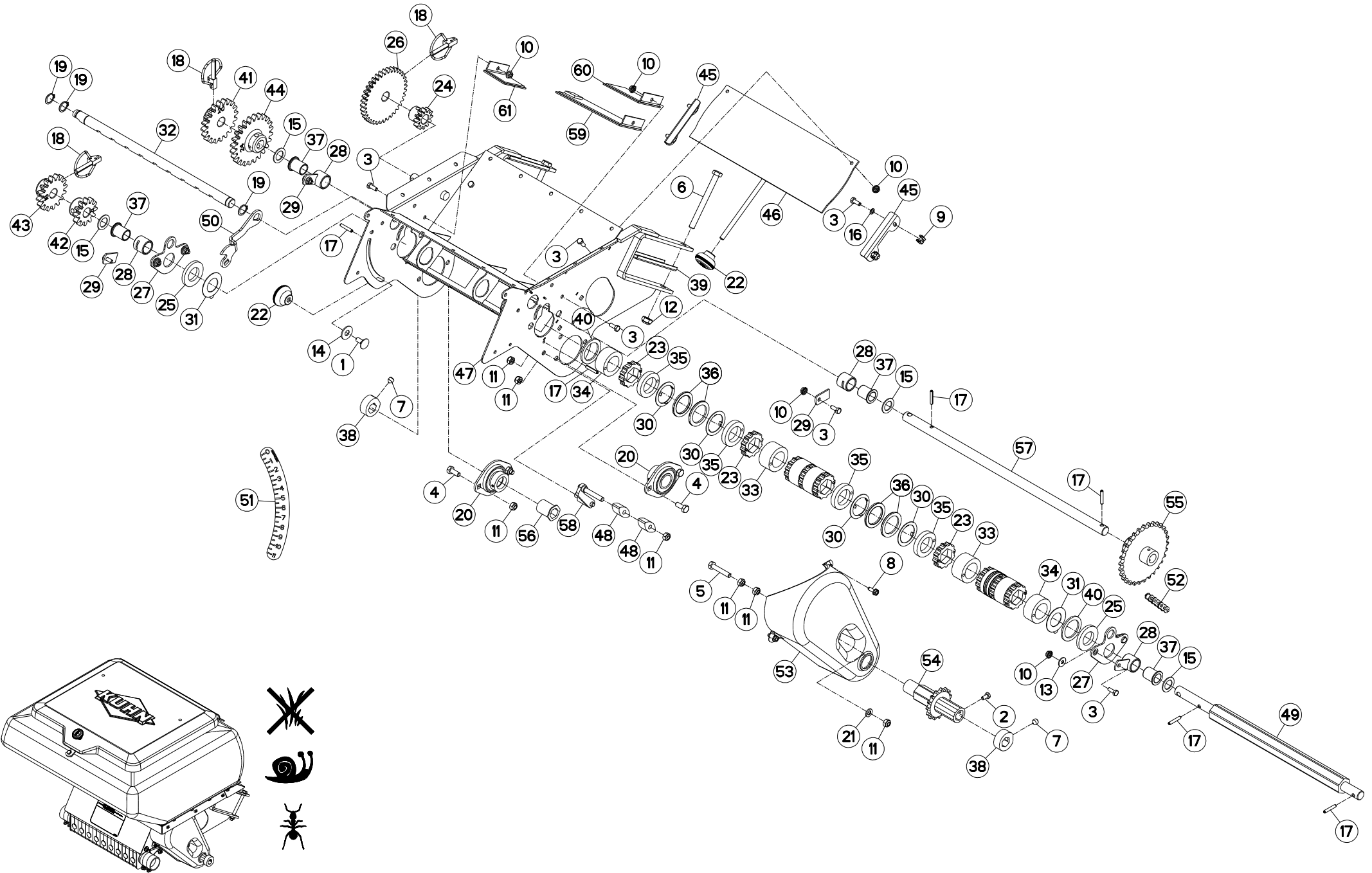
MICROGRANULATEUR I-A 9X (1)

MICROGRANULATOR I-A 9X (1)

MIKROGRANULATSTREUER I-A 9X (1)

MICROGRANULATORE I-A 9X (1)

Rep	Nr	Qt	Designation	Description	Bezeichnung	Referenza	Remarque - Remark - Bemerkung - Osservazioni
001	80030821	001	VIS J FE/ZNXC3	CUP SQUARE BOLT FE/ZNXC3	FLACHRUNDSCHRAUBE FE/ZNXC3	BULLONE FE/ZNXC3	
002	80060612	001	VIS TETE HEXAGONALE FE/ZNXC3	HEXAGON HEAD SCREW FE/ZNXC3	SECHSKANTSCHRAUBE FE/ZNXC3	VITE TESTA ESAGONALE FE/ZNXC3	
003	80060616	014	VIS TETE HEXAGONALE FE/ZNXC3	HEXAGON HEAD SCREW FE/ZNXC3	SECHSKANTSCHRAUBE FE/ZNXC3	VITE TESTA ESAGONALE FE/ZNXC3	
004	80060820	004	VIS TETE HEXAGONALE FE/ZNXC3	HEXAGON HEAD SCREW FE/ZNXC3	SECHSKANTSCHRAUBE FE/ZNXC3	VITE TESTA ESAGONALE FE/ZNXC3	
005	80060845	001	VIS TETE HEXAGONALE FE/ZNXC3	HEXAGON HEAD SCREW FE/ZNXC3	SECHSKANTSCHRAUBE FE/ZNXC3	VITE TESTA ESAGONALE FE/ZNXC3	
006	80061098	002	VIS TETE HEXAGONALE FE/ZNXC3	HEXAGON HEAD SCREW FE/ZNXC3	SECHSKANTSCHRAUBE FE/ZNXC3	VITE TESTA ESAGONALE FE/ZNXC3	
007	80141010	002	VIS S/TETE B.CONIQ.HC FE/ZNXC3	SET SCREW WITH CONE FE/ZNXC3	GEWINDESTIFT MIT SPITZE	VITE FE/ZNXC3	
008	80190616	002	VIS A TOLE TETE H FE/ZNXC3	HEX.HEAD TAPPIN.SCREWS FE/ZNXC	SECHSKANT-BLECHSCHRA.FE/ZNXC3		
009	80200655	004	ECROU CAGE	CAGE NUT	KAEFIG MUTTER	DADO IN GABBIA	
010	80200665	010	ECROU HEXAG.AUTOBL.FE/ZNXC3	UNDERSERRAT.S.LOC.NUT FE/ZNXC3	SPERRZAHN-BUNDMUTTER FE/ZNXC3	DADO FE/ZNXC3	
011	80200840	009	ECROU HEX.BAS AUTOFR.FE/ZNXC3	SELF-LOCKING NUT FE/ZNXC3	SELBSTSICHERND.MUTTER FE/ZNXC3	DADO AUTOBLOCCANTE FE/ZNXC3	
012	80201040	002	ECROU HEX.BAS AUTOFR.FE/ZNXC3	SELF LOCKING NUT FE/ZNXC3	SELBSTSICHERND.MUTTER FE/ZNXC3	DADO AUTOBLOCCANTE FE/ZNXC3	
013	80250618	004	RONDELLE PLATE INOX A2	PLAIN WASHER INOX A2	SCHEIBE INOX A2	RONDELLA PIATTALA INOX A2	
014	80251128	001	RONDELLE PLATE FE/ZNXC3	PLAIN WASHER FE/ZNXC3	SCHEIBE FE/ZNXC3	RONDELLA PIATTA FE/ZNXC3	
015	80251932	004	RONDELLE PLATE FE/ZNXC3	PLAIN WASHER FE/ZNXC3	SCHEIBE FE/ZNXC3	RONDELLA PIATTA FE/ZNXC3	> < 1.5 mm
016	80270602	004	RONDELLE EVENTAIL FE/ZNXC3	SERRATED LOCK WASHER FE/ZNXC3	FAECHERSCHEIBE FE/ZNXC3	RONDELLA VENTAGLIO FE/ZNXC3	
017	80450530	006	GOUPILLE ELASTIQUE FLZNNC	ROLL PIN FLZNNC	SPANNHUELSE FLZNNC	SPINA ELASTICA FLZNNC	
018	80560748	003	GOUPILLE AUTOMATIQUE	LINCH PIN	KLAPPSTECKER	SPINA DI FERMO	
019	80581800	003	CIRCLIP EXTERIEUR	RETAINING RING	SICHERUNGSRING	ANELLO	
020	81502508	002	ROULEMENT AUTO-ALIGNEUR	FLANGE UNIT	FLANSCHLAGER	CUSCINETTO	
021	80250823	001	RONDELLE PLATE FE/ZNXC3	PLAIN WASHER FE/ZNXC3	SCHEIBE FE/ZNXC3	RONDELLA PIATTA FE/ZNXC3	
022	A620243	002	POIGNEE	HANDLE	HANDGRIFF	MANIGLIA	
023	BLA0117B	009	PIGNON DISTRIBUTION	PINION GEAR	ZAHNRAD	PIGNONE DISTRIBUZIONE	
024	FLA1469	001	PIGNON 12DT M3 AMOVIBLE /MICRO	PINION GEAR	ZAHNRAD	PIGNONE 12DT AMOVIBILE / MICRO	
025	FLA1550	002	RONDELLE	WASHER	SCHEIBE	RONDELLA PIATTA	> < 6 mm
026	FLA1468A	001	PIGNON 36DT M3 AMOVIBLE /MICRO	PINION GEAR	ZAHNRAD	PIGNONE 36DT AMOVIBILE / MICRO	
027	FLA1563B	002	ACCESSOIRE	ACCESSORY	AUSRÜSTUNG	ACCESSORI	
028	FLA1569B	004	BAGUE PALIER/BOIT MICRO ZB	BUSH	HUELSE	BOCCOLA SUPPORTO/SCATOLA MICRO	
029	FLA1571A	004	PLAQ. D'ARRET PALIER MICRO ZB	PLATE	PLATTE	PIASTRA D'ARRESTO	
030	FLA1595A	006	RONDELLE	WASHER	SCHEIBE	RONDELLA SFREGAMENTO INTERMED.	
031	FNB0361	002	RONDELLE DE FROTTEMENT LATERAL	WASHER	SCHEIBE	RONDELLO D'ATTRITO LATERALE	
032	FNB0379	001	VANNE DE REGLAGE 9 RGS "I"	SEED GATE	SCHIEBER	VALVOLA DI REGOLAZIONE 9 FILE	
033	K3603240	005	ENTRETOISE	SPACER	DISTANZHUELSE	DISTANZIALE	> < 26 mm
034	K3603250	002	ENTRETOISE	SPACER	DISTANZHUELSE	DISTANZIALE	> < 22 mm
035	K3603280	006	ENTRETOISE	SPACER	DISTANZHUELSE	DISTANZIALE	> < 9 mm
036	K3607160	006	RONDELLE RESSORT	WASHER, BELLEVILLE	TELLERFEDER	RONDELLA A MOLLA	> <3.2 mm
037	K3608320	004	BAGUE	BUSHING	HUELSE	BOCCOLA	
038	K3626080	002	ARRET	STOP	ANSCHLAG	FERMO	
039	K3627370	002	TOLE	SHEET	BLECH	TELA	
040	K3656600	002	RONDELLE RESSORT	WASHER, BELLEVILLE	TELLERFEDER	RONDELLA A MOLLA	
041	MLA0096A	001	PIGNON	GEAR, PINION	RITZEL	PIGNONE	
042	MLA0097A	001	PIGNON	GEAR, PINION	RITZEL	PIGNONE	
043	MLA0098A	001	PIGNON	GEAR, PINION	RITZEL	PIGNONE	
044	MLA0156A	001	PIGNON	GEAR, PINION	RITZEL	PIGNONE	
045	N1509000	002	GLISSIERE	GUIDE, SLIDE	GLEITSCHIENE	SLITTA	
046	N00089A0	001	TRAPPE	EMPTYING TRAP	ENTLEERUNGSKLAPPE	BOTOLA DI SCARICO 9 RGS	
047	N00091C0	001	BOITIER	HOUSING	GEHAEUSE	SCATOLA	
048	N00176A0	002	PATIN DE TENDEUR	SKID	GLEITSTUECK	TENDITORE	





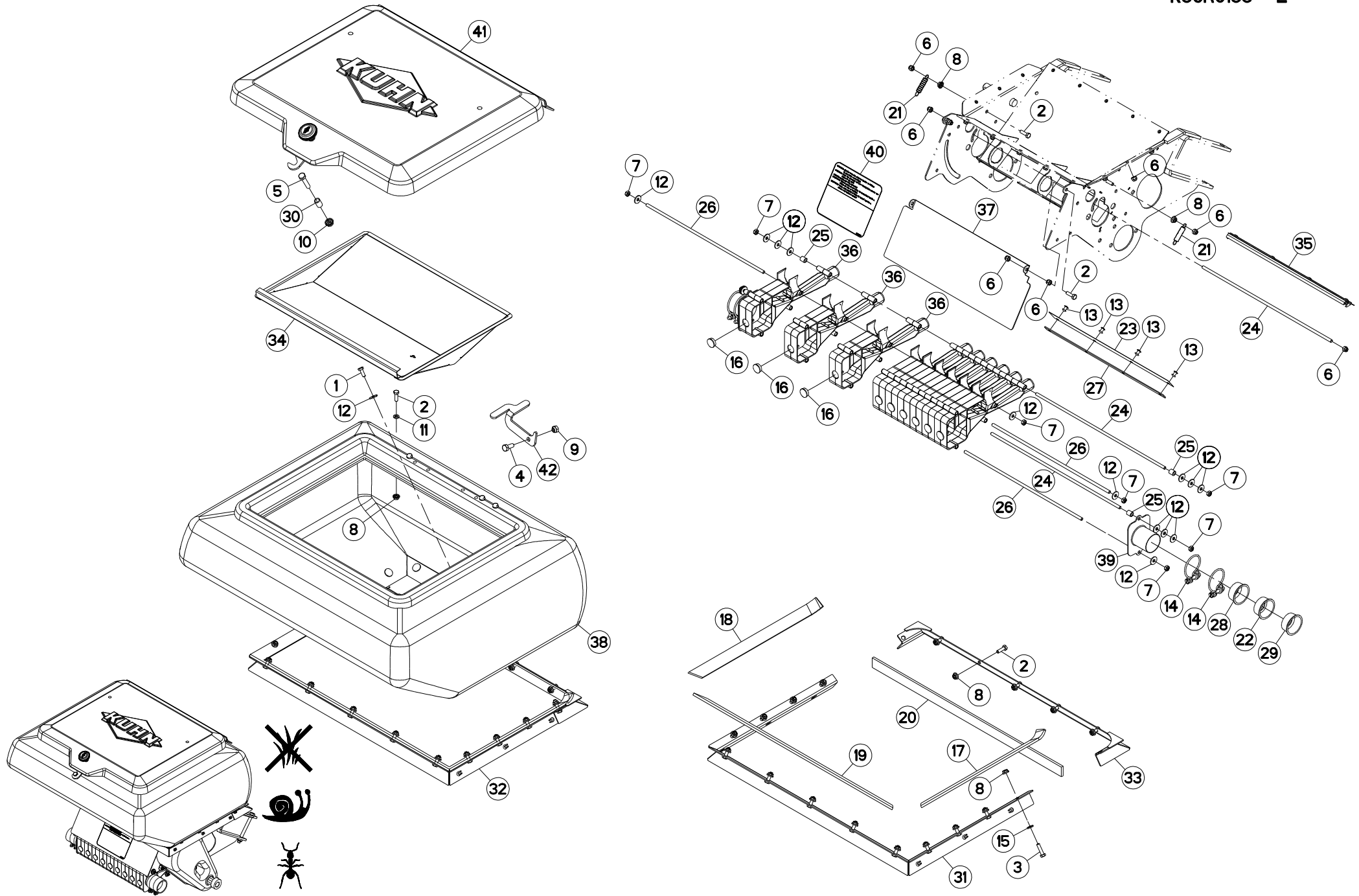
MICROGRANULATEUR I-A 9X (1)

MICROGRANULATOR I-A 9X (1)

MIKROGRANULATSTREUER I-A 9X (1)

MICROGRANULATORE I-A 9X (1)

Rep	Nr	Qt	Designation	Description	Bezeichnung	Referenza	Remarque - Remark - Bemerkung - Osservazioni
049	N00186B0	001	AXE	PIN	ACHSE	ASSE	
050	N00191A0	001	LEVIER	LEVER	HEBEL	LEVA	
051	N00192B0	001	AUTOCOLLANT REGLAGE VANNE 0-11	STICKER	AUFKL.	ADESIVO	
052	N00194C0	001	CHAINE 08B-1 FERMEE 53 MAIL	CHAIN	KETTE	CATENA	
053	N00195C0	001	CARTER	HOUSING	GEHAEUSE	SCATOLA	
054	N00197A0	001	PIGNON	GEAR, PINION	RITZEL	PIGNONE	
055	N00198A0	001	PIGNON	GEAR, PINION	RITZEL	PIGNONE	
056	N00199A0	001	BAGUE	BUSHING	HUELSE	BOCCOLA	
057	N00563B0	001	AXE	PIN	ACHSE	ASSE	
058	N03938A0	001	TENDEUR	TENSIONER	SPANNER	TENDITORE	
059	VNB0603	001	PLAQUE	PLATE	PLATTE	PIASTRA	
060	VNB0645	001	PLAQUE D'ETANCHEITE 2 RANGS	PLATE	PLATTE	PIASTRA	
061	VNB0646	001	PLAQUE D'ETANCHEITE 1 RANG COL	PLATE	PLATTE	PIASTRA	





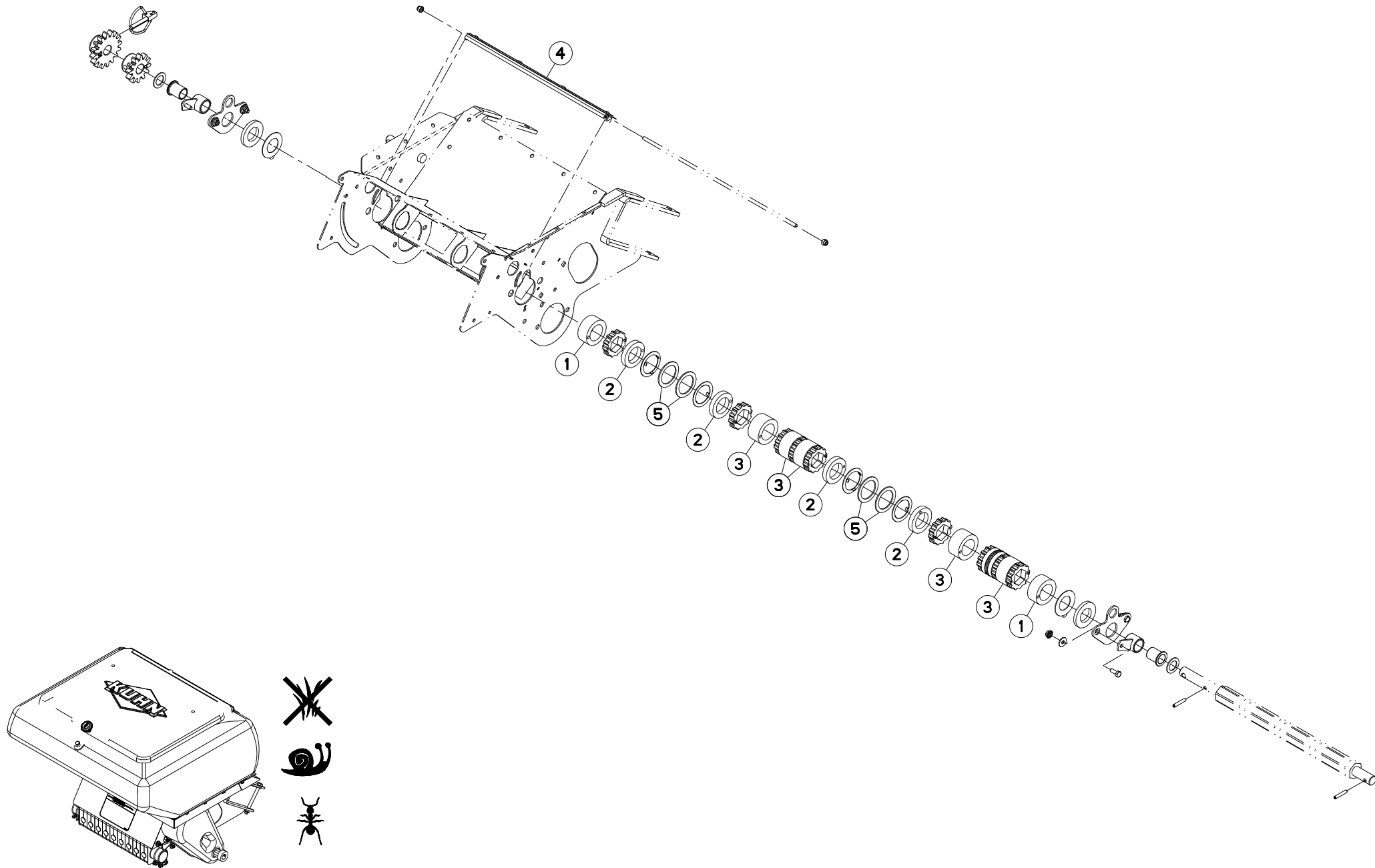
MICROGRANULATEUR I-A 9X (2)

MICROGRANULATOR I-A 9X (2)

MIKROGRANULATSTREUER I-A 9X (2)

MICROGRANULATORE I-A 9X (2)

Rep	Nr	Qt	Designation	Description	Bezeichnung	Referenza	Remarque - Remark - Bemerkung - Osservazioni
001	80060616	016	VIS TETE HEXAGONALE FE/ZNXC3	HEXAGON HEAD SCREW FE/ZNXC3	SECHSKANTSCHRAUBE FE/ZNXC3	VITE TESTA ESAGONALE FE/ZNXC3	
002	80060620	024	VIS TETE HEXAGONALE FE/ZNXC3	HEXAGON HEAD SCREW FE/ZNXC3	SECHSKANTSCHRAUBE FE/ZNXC3	VITE TESTA ESAGONALE FE/ZNXC3	[1]
003	80060625	002	VIS TETE HEXAGONALE FE/ZNXC3	HEXAGON HEAD SCREW FE/ZNXC3	SECHSKANTSCHRAUBE FE/ZNXC3	VITE TESTA ESAGONALE FE/ZNXC3	[1]
004	80060821	001	VIS TETE HEXAGONALE INOX	HEXAGON HEAD SCREW INOX	SECHSKANTSCHRAUBE INOX	VITE A TESTA ESAGONALE INOX	
005	80060839	001	VIS TETE HEXAGONALE FE/ZNXC3	HEXAGON HEAD SCREW FE/ZNXC3	SECHSKANTSCHRAUBE FE/ZNXC3	VITE TESTA ESAGONALE FE/ZNXC3	
006	80200630	024	ECROU HEX.AUTOFREINE FE/ZNXC3	SELF LOCKING NUT FE/ZNXC3	SELBSTSICHERNDE MUTT.FE/ZNXC3	DADO AUTOBLOCCANTE FE/ZNXC3	
007	80200631	010	ECROU HEX.BAS AUTOFR.INOX	SELF-LOCKING NUT INOX	SELBSTSICHERNDE MUTTER INOX	DADO AUTOBLOCCANTE INOX	
008	80200665	024	ECROU HEXAG.AUTOBL.FE/ZNXC3	UNDERSERRAT.S.LOC.NUT FE/ZNXC3	SPERRZAHN-BUNDMUTTER FE/ZNXC3	DADO FE/ZNXC3	[1]
009	80200831	001	ECROU HEXAG.AUTOFREINE INOX	SELF-LOCKING NUT INOX	SELBSTSICHERNDE MUTTER INOX	DADO AUTOBLOCCANTE INOX	
010	80200865	001	ECROU HEXAG.AUTOBL.FE/ZNXC3	UNDERSERRAT.S.LOC.NUT FE/ZNXC3	SPERRZAHN-BUNDMUTTER FE/ZNXC3	DADO FE/ZNXC3	
011	80250611	004	RONDELLE PLATE FE/ZNXC3	PLAIN WASHER M6 DIN 125 FE/ZNX	SCHIBE FE/ZNXC3	RONDELLA PIATTA FE/ZNXC3	[1]
012	80250618	034	RONDELLE PLATE INOX A2	PLAIN WASHER INOX A2	SCHEIBE INOX A2	RONDELLA PIATTALA INOX A2	
013	80370502	004	RIVET AVEUGLE CLOU TP	RIVET	NIETE	RIVETTO	
014	83090138	004	COLLIER INOX A2	COLLAR INOX A2	SCHLAUCHSCHELLE INOX A2	COLLARE INOX A2	
015	80250611	002	RONDELLE PLATE FE/ZNXC3	PLAIN WASHER M6 DIN 125 FE/ZNX	SCHIBE FE/ZNXC3	RONDELLA PIATTA FE/ZNXC3	[1]
016	A621936	009	BOUCHON ROUGE A VIS 1/2"X14	PLUG	VERSCHLUSSCHRAUBE	TAPPO PLASTICA SR1009 1/2X14	
017	A622467	001	CAOUT.CELLUL.AUTOCO.	GASKET	DICHTUNG		[1]
018	A622467	001	CAOUT.CELLUL.AUTOCO.	GASKET	DICHTUNG		[1]
019	A622467	001	CAOUT.CELLUL.AUTOCO.	GASKET	DICHTUNG		[1]
020	A622467	001	CAOUT.CELLUL.AUTOCO.	GASKET	DICHTUNG		[1]
021	FLA1638A	002	RESSORT DE TRACTION	SPRING, EXTENSION	ZUGFEDER	MOLLA DI TRAZIONE	
022	FNB0657	001	BOUCHON PERCE : OPERCULE D26	PLUG	VERSCHLUSSSCHRAUBE	TAPPO	
023	FNB0896	001	CLINQUANT INFER.9 RGS	FLASHY	FLITTER	LAMIERINO INFERIORE 9 FILE	
024	FNB0921	003	TIRANT FIXA.VENTURI & CLINQ.9R	LIFT PLATE	ZUGSTANGE	TIRANTE FISSAGGIO	
025	FNB0973	004	ENTRETOISE ZB	SPACER	DISTANZHUELSE	DISTANZIALE	
026	FNB1011	003	TIRANT ASSEMBLAGE VENTURI 9RGS	LIFT PLATE	ZUGSTANGE	TIRANTE	
027	FNB0372A	001	CONTRE PLAQUE DE CLINQUANT 9 R	BRACKET	GEGENPLATTE	PIASTRINA	
028	FNB0634A	001	OPERCULE 3 RGS "I"	DUST	DECKEL	CHIUSURA 3 FILE "I"	
029	FNB0635A	001	OPERCULE D22	DUST	DECKEL	TAPPO	
030	FPX0279B	001	ENTRETOISE AR DE BIELLETTE D'A	SPACER	DISTANZHUELSE	DISTANZIALE POSTER.	
031	K3607290	001	CADRE	FRAME	RAHMEN	TELAIO	[1]
032	K3607300	001	CADRE MICRO 9RGS ASSEMBLE	FRAME	RAHMEN	TELAIO	+ [1]
033	K3608140	001	CADRE	FRAME	RAHMEN	TELAIO	[1]
034	K3623210	001	TAMIS	SIEVE	SIEB	SETACCIO	
035	K3636460	001	CLINQUANT	FOIL	FLITTER	LAMPEGGIANTE	
036	K3600190	009	VENTURI	VENTURI	VENTURI	VENTURI	
037	N00067A0	001	ECRAN PROTECTEUR 9 RGS	HAND SCREEN	SCHUTZSCHIELD	SCHERMO PROTEZIONE 9 RGS	
038	N00104B0	001	TREMIE MICRO 9RGS I OU AL 100L	HOPPER	MIKRO BEHALTER 100L	TRAMOGGIA	
039	N00181A0	002	PLAQUE ENTREE AIR/VENTURI	PLATE	PLATTE	PIASTRA	
040	N00193C0	001	AUTOCOLLANT REGLAGE MICRO	STICKER	AUFKL.	ADESIVO	
041	N02455A0	001	COUVERCLE ASSEMBLE MICRO 9RGS	LID	DECKEL	COPERCHIO	
042	N03490A0	001	VERROU	LATCH	RIEGEL	LEVA	



MAXIMA 3 RT

L 9127>M 9999



K36R0704 A

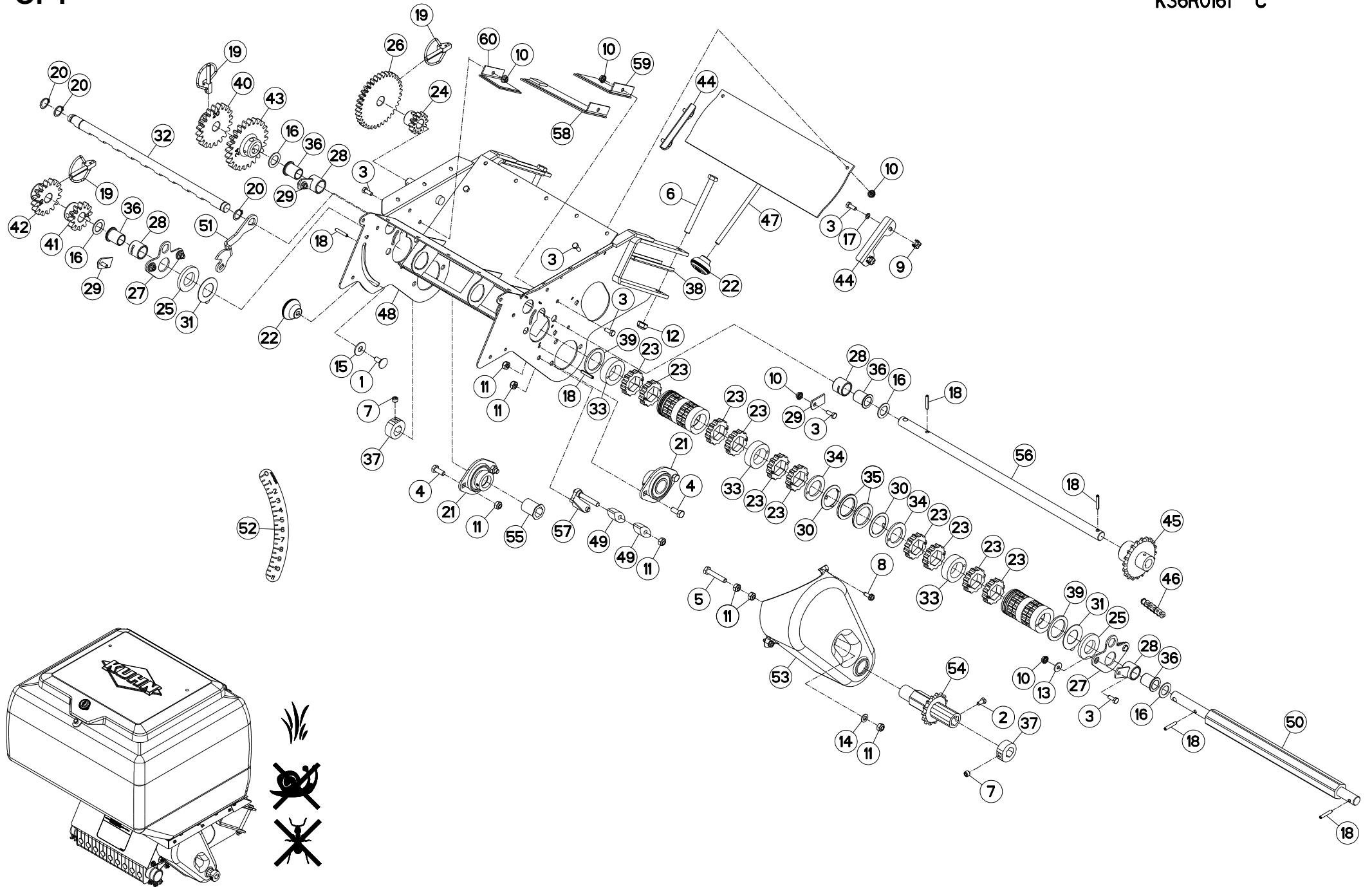
MICROGRANULATEUR I-A 9X (ITALI

MICROGRANULATOR I-A 9X (ITALY)

MIKROGRANULATSTREUER I-A 9X (I

MICROGRANULATORE I-A 9X (ITALI

Rep	Nr	Qt	Designation	Description	Bezeichnung	Referenza	Remarque - Remark - Bemerkung - Osservazioni
001	K3633290	002	ENTRETOISE	SPACER	DISTANZHUELSE	DISTANZIALE	
002	K3633300	006	ENTRETOISE	SPACER	DISTANZHUELSE	DISTANZIALE	
003	K3633310	005	ENTRETOISE	SPACER	DISTANZHUELSE	DISTANZIALE	
004	K3636460	001	CLINQUANT	FOIL	FLITTER	LAMPEGGIANTE	
005	K3636480	006	RONDELLE	WASHER	SCHEIBE	RONDELLA PIATTA	





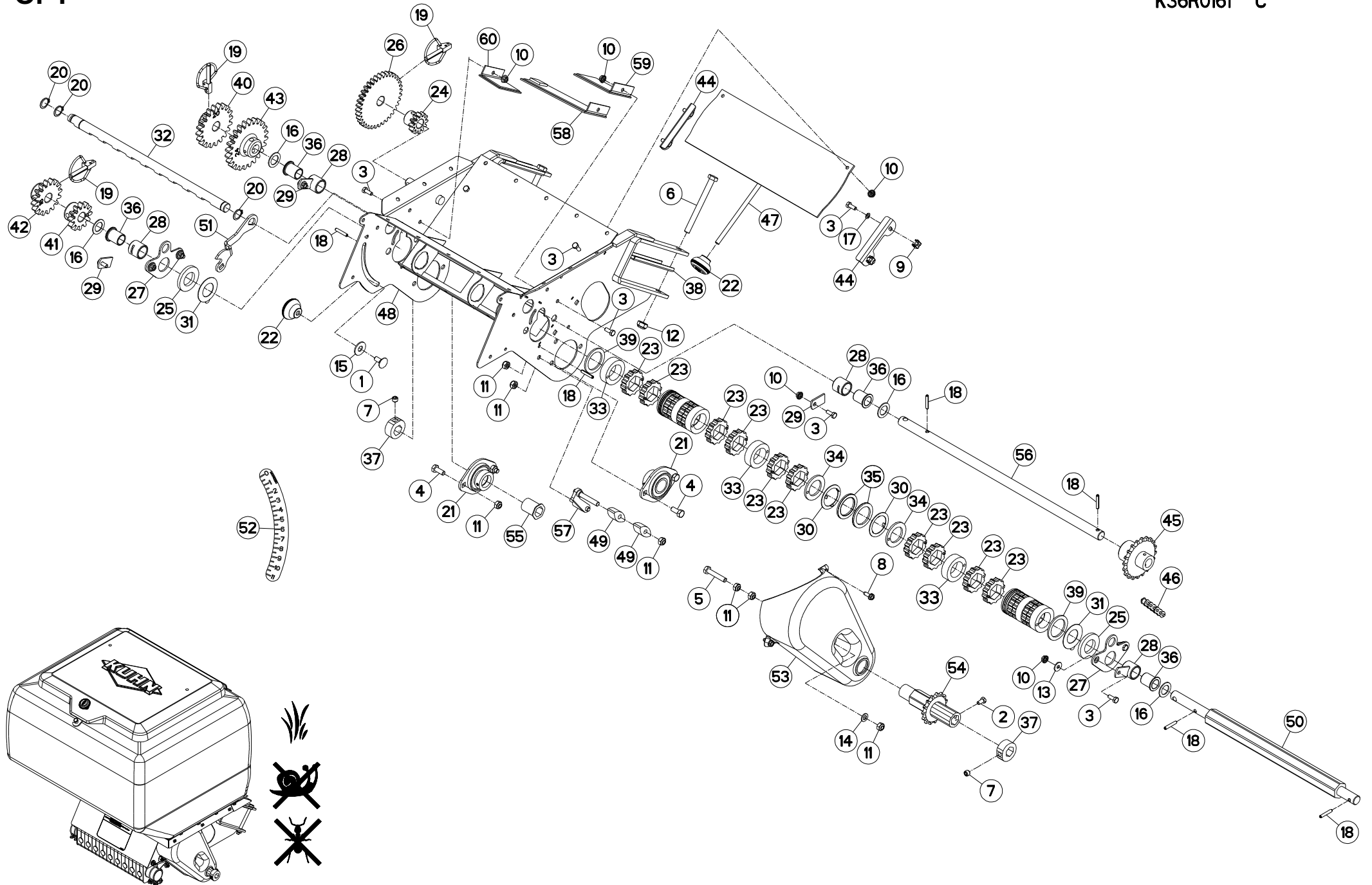
MICROGRANULATEUR H 9X (1)

MICROGRANULATOR H 9X (1)

MIKROGRANULATSTREUER H 9X (1)

MICROGRANULATORE H 9X (1)

Rep	Nr	Qt	Designation	Description	Bezeichnung	Referenza	Remarque - Remark - Bemerkung - Osservazioni
001	80030821	001	VIS J FE/ZNXC3	CUP SQUARE BOLT FE/ZNXC3	FLACHRUNDSCHRAUBE FE/ZNXC3	BULLONE FE/ZNXC3	
002	80060612	001	VIS TETE HEXAGONALE FE/ZNXC3	HEXAGON HEAD SCREW FE/ZNXC3	SECHSKANTSCHRAUBE FE/ZNXC3	VITE TESTA ESAGONALE FE/ZNXC3	
003	80060616	014	VIS TETE HEXAGONALE FE/ZNXC3	HEXAGON HEAD SCREW FE/ZNXC3	SECHSKANTSCHRAUBE FE/ZNXC3	VITE TESTA ESAGONALE FE/ZNXC3	
004	80060820	004	VIS TETE HEXAGONALE FE/ZNXC3	HEXAGON HEAD SCREW FE/ZNXC3	SECHSKANTSCHRAUBE FE/ZNXC3	VITE TESTA ESAGONALE FE/ZNXC3	
005	80060845	001	VIS TETE HEXAGONALE FE/ZNXC3	HEXAGON HEAD SCREW FE/ZNXC3	SECHSKANTSCHRAUBE FE/ZNXC3	VITE TESTA ESAGONALE FE/ZNXC3	
006	80061098	002	VIS TETE HEXAGONALE FE/ZNXC3	HEXAGON HEAD SCREW FE/ZNXC3	SECHSKANTSCHRAUBE FE/ZNXC3	VITE TESTA ESAGONALE FE/ZNXC3	
007	80141010	002	VIS S/TETE B.CONIQ.HC FE/ZNXC3	SET SCREW WITH CONE FE/ZNXC3	GEWINDESTIFT MIT SPITZE	VITE FE/ZNXC3	
008	80190616	002	VIS A TOLE TETE H FE/ZNXC3	HEX.HEAD TAPPIN.SCREWS FE/ZNXC	SECHSKANT-BLECHSCHRA.FE/ZNXC3		
009	80200655	004	ECROU CAGE	CAGE NUT	KAEFIG MUTTER	DADO IN GABBIA	
010	80200665	010	ECROU HEXAG.AUTOBL.FE/ZNXC3	UNDERSERRAT.S.LOC.NUT FE/ZNXC3	SPERRZAHN-BUNDMUTTER FE/ZNXC3	DADO FE/ZNXC3	
011	80200840	009	ECROU HEX.BAS AUTOFR.FE/ZNXC3	SELF-LOCKING NUT FE/ZNXC3	SELBSTSICHERND.MUTTER FE/ZNXC3	DADO AUTOBLOCCANTE FE/ZNXC3	
012	80201040	002	ECROU HEX.BAS AUTOFR.FE/ZNXC3	SELF LOCKING NUT FE/ZNXC3	SELBSTSICHERND.MUTTER FE/ZNXC3	DADO AUTOBLOCCANTE FE/ZNXC3	
013	80250618	004	RONDELLE PLATE INOX A2	PLAIN WASHER INOX A2	SCHEIBE INOX A2	RONDELLA PIATTALA INOX A2	
014	80250823	001	RONDELLE PLATE FE/ZNXC3	PLAIN WASHER FE/ZNXC3	SCHEIBE FE/ZNXC3	RONDELLA PIATTA FE/ZNXC3	
015	80251128	001	RONDELLE PLATE FE/ZNXC3	PLAIN WASHER FE/ZNXC3	SCHEIBE FE/ZNXC3	RONDELLA PIATTA FE/ZNXC3	
016	80251932	004	RONDELLE PLATE FE/ZNXC3	PLAIN WASHER FE/ZNXC3	SCHEIBE FE/ZNXC3	RONDELLA PIATTA FE/ZNXC3	
017	80270602	004	RONDELLE EVENTAIL FE/ZNXC3	SERRATED LOCK WASHER FE/ZNXC3	FAECHERSCHEIBE FE/ZNXC3	RONDELLA VENTAGLIO FE/ZNXC3	
018	80450530	006	GOUPILLE ELASTIQUE FLZNNC	ROLL PIN FLZNNC	SPANNHUELSE FLZNNC	SPINA ELASTICA FLZNNC	
019	80560748	003	GOUPILLE AUTOMATIQUE	LINCH PIN	KLAPPSTECKER	SPINA DI FERMO	
020	80581800	003	CIRCLIP EXTERIEUR	RETAINING RING	SICHERUNGSRING	ANELLO	
021	81502508	002	ROULEMENT AUTO-ALIGNEUR	FLANGE UNIT	FLANSLAGER	CUSCINETTO	
022	A620243	002	POIGNEE	HANDLE	HANDGRIF	MANIGLIA	
023	BLA0117B	018	PIGNON DISTRIBUTION	PINION GEAR	ZAHNRAD	PIGNONE DISTRIBUZIONE	
024	FLA1469	001	PIGNON 12DT M3 AMOVIBLE /MICRO	PINION GEAR	ZAHNRAD	PIGNONE 12DT AMOVIBILE / MICRO	
025	FLA1550	002	RONDELLE	WASHER	SCHEIBE	RONDELLA PIATTA	
026	FLA1468A	001	PIGNON 36DT M3 AMOVIBLE /MICRO	PINION GEAR	ZAHNRAD	PIGNONE 36DT AMOVIBILE / MICRO	
027	FLA1563B	002	ACCESSOIRE	ACCESSORY	AUSRÜSTUNG	ACCESSORI	
028	FLA1569B	004	BAGUE PALIER/BOIT MICRO ZB	BUSH	HUELSE	BOCCOLA SUPPORTO/SCATOLA MICRO	
029	FLA1571A	004	PLAQ. D'ARRET PALIER MICRO ZB	PLATE	PLATTE	PIASTRA D'ARRESTO	
030	FLA1595A	006	RONDELLE	WASHER	SCHEIBE	RONDELLA SFREGAMENTO INTERMED.	
031	FNB0361	002	RONDELLE DE FROTTEMENT LATERAL	WASHER	SCHEIBE	RONDELLO D'ATTRITO LATERALE	
032	FNB0380	001	VANNE DE REGLAGE 9 RGS "H"	SEED GATE	SCHIEBER	SARACINESCA	
033	K3603270	007	ENTRETOISE	SPACER	DISTANZHUELSE	DISTANZIALE	
034	K3603290	006	ENTRETOISE	SPACER	DISTANZHUELSE	DISTANZIALE	
035	K3607160	005	RONDELLE RESSORT	WASHER, BELLEVILLE	TELLERFEDER	RONDELLA A MOLLA	
036	K3608320	004	BAGUE	BUSHING	HUELSE	BOCCOLA	
037	K3626080	002	ARRET	STOP	ANSCHLAG	FERMO	
038	K3627370	002	TOLE	SHEET	BLECH	TELA	
039	K3656600	002	RONDELLE RESSORT	WASHER, BELLEVILLE	TELLERFEDER	RONDELLA A MOLLA	
040	MLA0096A	001	PIGNON	GEAR, PINION	RITZEL	PIGNONE	
041	MLA0097A	001	PIGNON	GEAR, PINION	RITZEL	PIGNONE	
042	MLA0098A	001	PIGNON	GEAR, PINION	RITZEL	PIGNONE	
043	MLA0156A	001	PIGNON	GEAR, PINION	RITZEL	PIGNONE	
044	N1509000	002	GLISSIERE	GUIDE, SLIDE	GLEITSCHIENE	SLITTA	
045	N00059A0	001	PIGNON	GEAR, PINION	RITZEL	PIGNONE	
046	N00088B0	001	CHAINE 08B-1 46 MAILLONS+AR	CHAIN	KETTE	CATENA 08B-1 46 MAGLIE	
047	N00089A0	001	TRAPPE	EMPTYING TRAP	ENTLEERUNGSKLAPPE	BOTOLA DI SCARICO 9 RGS	
048	N00091C0	001	BOITIER	HOUSING	GEHAEUSE	SCATOLA	





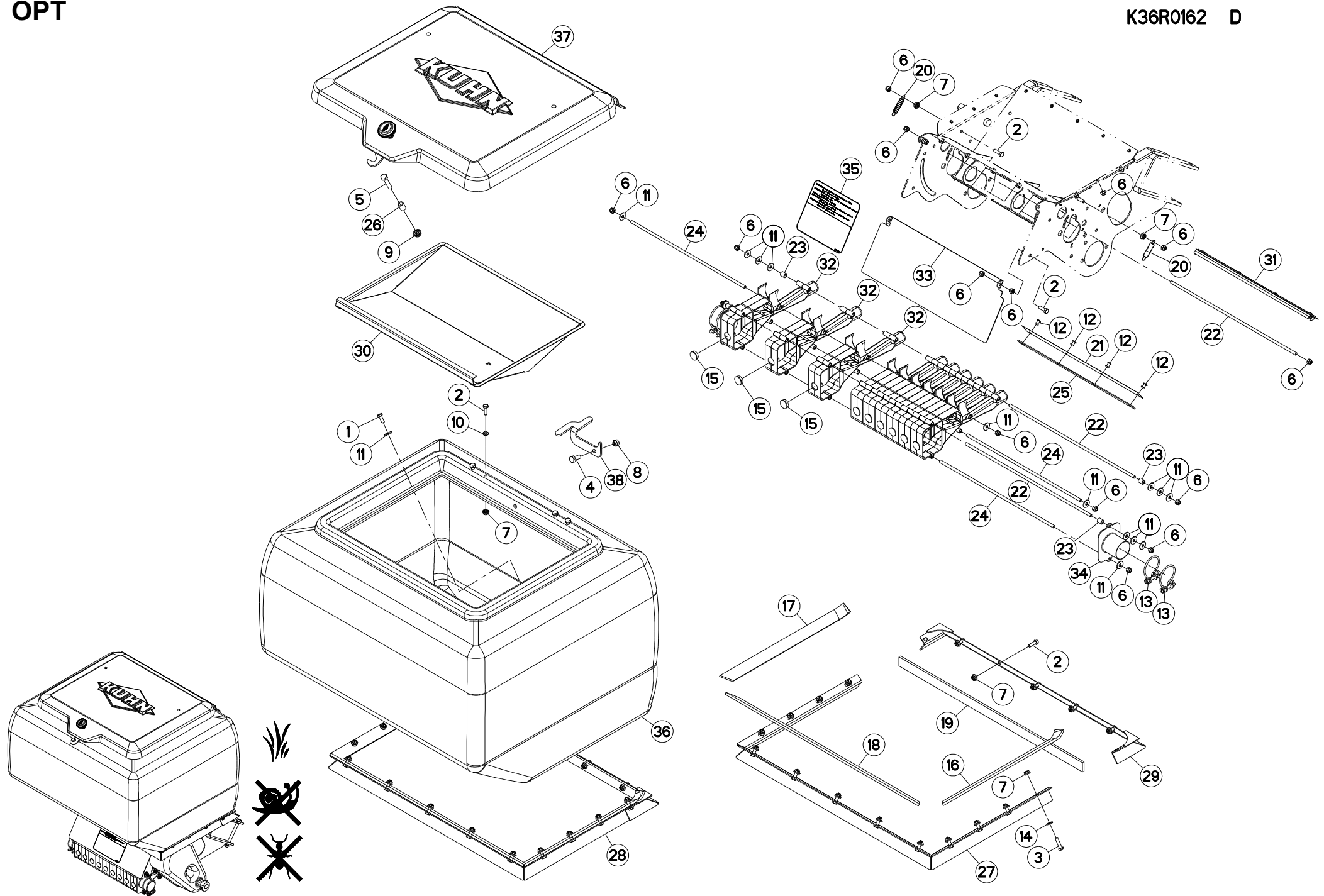
MICROGRANULATEUR H 9X (1)

MICROGRANULATOR H 9X (1)

MIKROGRANULATSTREUER H 9X (1)

MICROGRANULATORE H 9X (1)

Rep	Nr	Qt	Designation	Description	Bezeichnung	Referenza	Remarque - Remark - Bemerkung - Osservazioni
049	N00176A0	002	PATIN DE TENDEUR	SKID	GLEITSTUECK	TENDITORE	
050	N00186B0	001	AXE	PIN	ACHSE	ASSE	
051	N00191A0	001	LEVIER	LEVER	HEBEL	LEVA	
052	N00192B0	001	AUTOCOLLANT REGLAGE VANNE 0-11	STICKER	AUFKL.	ADESIVO	
053	N00195C0	001	CARTER	HOUSING	GEHAEUSE	SCATOLA	
054	N00197A0	001	PIGNON	GEAR, PINION	RITZEL	PIGNONE	
055	N00199A0	001	BAGUE	BUSHING	HUELSE	BOCCOLA	
056	N00563B0	001	AXE	PIN	ACHSE	ASSE	
057	N03938A0	001	TENDEUR	TENSIONER	SPANNER	TENDITORE	
058	VNB0603	001	PLAQUE	PLATE	PLATTE	PIASTRA	
059	VNB0645	001	PLAQUE D'ETANCHEITE 2 RANGS	PLATE	PLATTE	PIASTRA	
060	VNB0646	001	PLAQUE D'ETANCHEITE 1 RANG COL	PLATE	PLATTE	PIASTRA	





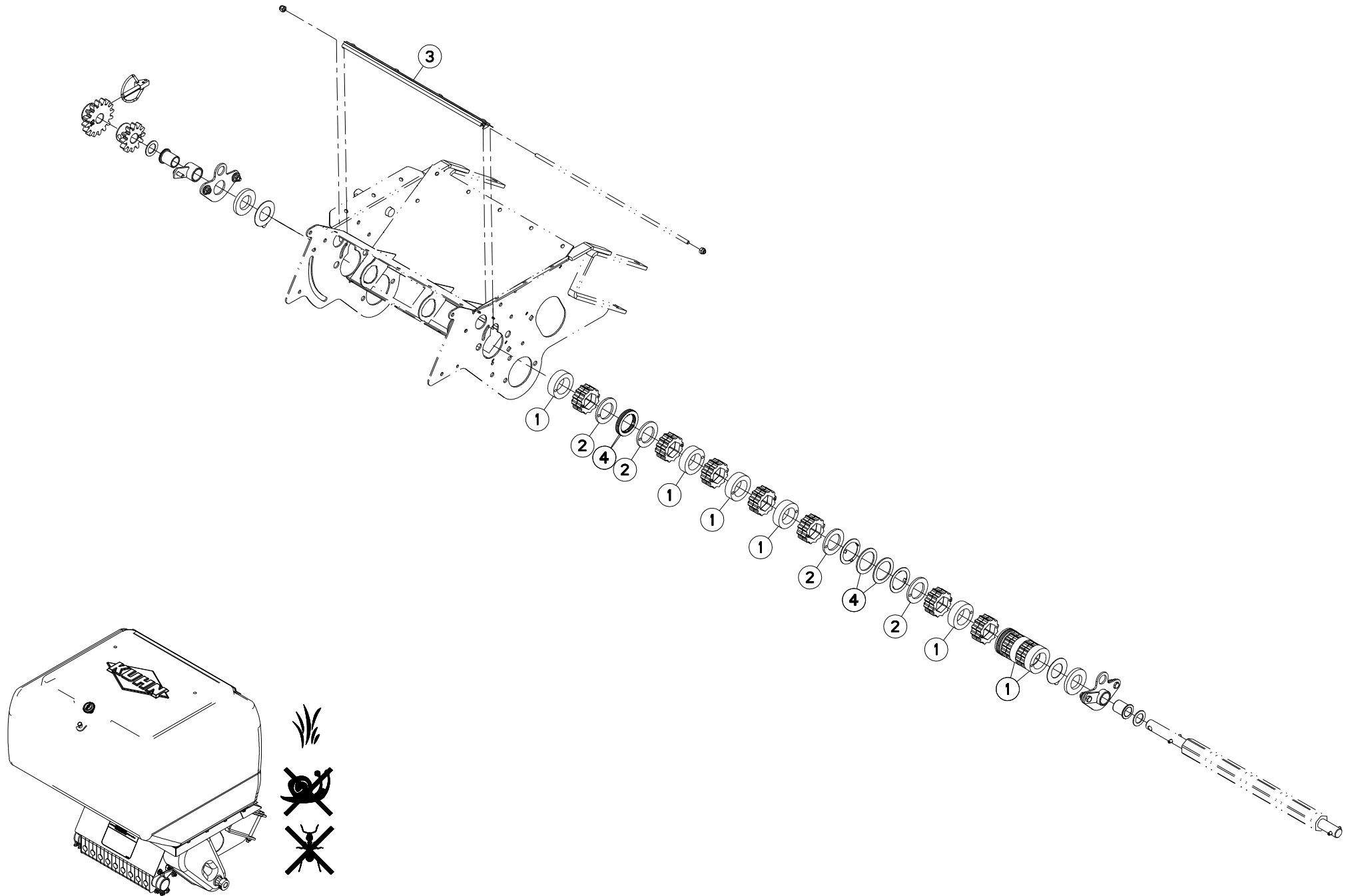
MICROGRANULATEUR H 9X (2)

MICROGRANULATOR H 9X (2)

MIKROGRANULATSTREUER H 9X (2)

MICROGRANULATORE H 9X (2)

Rep	Nr	Qt	Designation	Description	Bezeichnung	Referenza	Remarque - Remark - Bemerkung - Osservazioni
001	80060616	016	VIS TETE HEXAGONALE FE/ZNXC3	HEXAGON HEAD SCREW FE/ZNXC3	SECHSKANTSCHRAUBE FE/ZNXC3	VITE TESTA ESAGONALE FE/ZNXC3	
002	80060620	024	VIS TETE HEXAGONALE FE/ZNXC3	HEXAGON HEAD SCREW FE/ZNXC3	SECHSKANTSCHRAUBE FE/ZNXC3	VITE TESTA ESAGONALE FE/ZNXC3	[1]
003	80060625	002	VIS TETE HEXAGONALE FE/ZNXC3	HEXAGON HEAD SCREW FE/ZNXC3	SECHSKANTSCHRAUBE FE/ZNXC3	VITE TESTA ESAGONALE FE/ZNXC3	[1]
004	80060821	001	VIS TETE HEXAGONALE INOX	HEXAGON HEAD SCREW INOX	SECHSKANTSCHRAUBE INOX	VITE A TESTA ESAGONALE INOX	
005	80060839	001	VIS TETE HEXAGONALE FE/ZNXC3	HEXAGON HEAD SCREW FE/ZNXC3	SECHSKANTSCHRAUBE FE/ZNXC3	VITE TESTA ESAGONALE FE/ZNXC3	
006	80200630	034	ECROU HEX.AUTOFREINE FE/ZNXC3	SELF LOCKING NUT FE/ZNXC3	SELBSTSICHERNDE MUTT.FE/ZNXC3	DADO AUTOBLOCCANTE FE/ZNXC3	
007	80200665	024	ECROU HEXAG.AUTOBL.FE/ZNXC3	UNDERSERRAT.S.LOC.NUT FE/ZNXC3	SPERRZAHN-BUNDMUTTER FE/ZNXC3	DADO FE/ZNXC3	[1]
008	80200831	001	ECROU HEXAG.AUTOFREINE INOX	SELF-LOCKING NUT INOX	SELBSTSICHERNDE MUTTER INOX	DADO AUTOBLOCCANTE INOX	
009	80200865	001	ECROU HEXAG.AUTOBL.FE/ZNXC3	UNDERSERRAT.S.LOC.NUT FE/ZNXC3	SPERRZAHN-BUNDMUTTER FE/ZNXC3	DADO FE/ZNXC3	
010	80250611	004	RONDELLE PLATE FE/ZNXC3	PLAIN WASHER M6 DIN 125 FE/ZNX	SCHEIBE FE/ZNXC3	RONDELLA PIATTA FE/ZNXC3	
011	80250618	034	RONDELLE PLATE INOX A2	PLAIN WASHER INOX A2	SCHEIBE INOX A2	RONDELLA PIATTALA INOX A2	
012	80370502	004	RIVET AVEUGLE CLOU TP	RIVET	NIETE	RIVETTO	
013	83090138	004	COLLIER INOX A2	COLLAR INOX A2	SCHLAUCHSCHELLE INOX A2	COLLARE INOX A2	
014	80250611	002	RONDELLE PLATE FE/ZNXC3	PLAIN WASHER M6 DIN 125 FE/ZNX	SCHEIBE FE/ZNXC3	RONDELLA PIATTA FE/ZNXC3	[1]
015	A621936	009	BOUCHON ROUGE A VIS 1/2"X14	PLUG	VERSCHLUSSCHRAUBE	TAPPO PLASTICA SR1009 1/2X14	
016	A622467	001	CAOUT.CELLUL.AUTOCO.	GASKET	DICHTUNG		[1]
017	A622467	001	CAOUT.CELLUL.AUTOCO.	GASKET	DICHTUNG		[1]
018	A622467	001	CAOUT.CELLUL.AUTOCO.	GASKET	DICHTUNG		[1]
019	A622467	001	CAOUT.CELLUL.AUTOCO.	GASKET	DICHTUNG		[1]
020	FLA1638A	002	RESSORT DE TRACTION	SPRING, EXTENSION	ZUGFEDER	MOLLA DI TRAZIONE	
021	FNB0896	001	CLINQUANT INFER.9 RGS	FLASHY	FLITTER	LAMIERINO INFERIORE 9 FILE	
022	FNB0921	003	TIRANT FIXA.VENTURI & CLINQ.9R	LIFT PLATE	ZUGSTANGE	TIRANTE FISSAGGIO	
023	FNB0973	004	ENTRETOISE ZB	SPACER	DISTANZHUELSE	DISTANZIALE	
024	FNB1011	003	TIRANT ASSEMBLAGE VENTURI 9RGS	LIFT PLATE	ZUGSTANGE	TIRANTE	
025	FNB0372A	001	CONTRE PLAQUE DE CLINQUANT 9 R	BRACKET	GEGENPLATTE	PIASTRINA	
026	FPX0279B	001	ENTRETOISE AR DE BIELLETTE D'A	SPACER	DISTANZHUELSE	DISTANZIALE POSTER.	
027	K3607290	001	CADRE	FRAME	RAHMEN	TELAIO	[1]
028	K3607300	001	CADRE MICRO 9RGS ASSEMBLE	FRAME	RAHMEN	TELAIO	+ [1]
029	K3608140	001	CADRE	FRAME	RAHMEN	TELAIO	[1]
030	K3623210	001	TAMIS	SIEVE	SIEB	SETACCIO	
031	K3636470	001	CLINQUANT	FOIL	FLITTER	LAMPEGGIANTE	
032	K3600190	009	VENTURI	VENTURI	VENTURI	VENTURI	
033	N00067A0	001	ECRAN PROTECTEUR 9 RGS	HAND SCREEN	SCHUTZSCHIELD	SCHERMO PROTEZIONE 9 RGS	
034	N00181A0	002	PLAQUE ENTREE AIR/VENTURI	PLATE	PLATTE	PIASTRA	
035	N00193C0	001	AUTOCOLLANT REGLAGE MICRO	STICKER	AUFKL.	ADESIVO	
036	N00200B0	001	TREMIE MICRO 9RGS HERB 190L	HOPPER	TRICHTER	TRAMOGGIA	
037	N02455A0	001	COUVERCLE ASSEMBLE MICRO 9RGS	LID	DECKEL	COPERCHIO	
038	N03490A0	001	VERROU	LATCH	RIEGEL	LEVA	



MAXIMA 3 RT

L 9127>M 9999



K36R0705 A

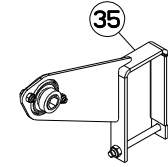
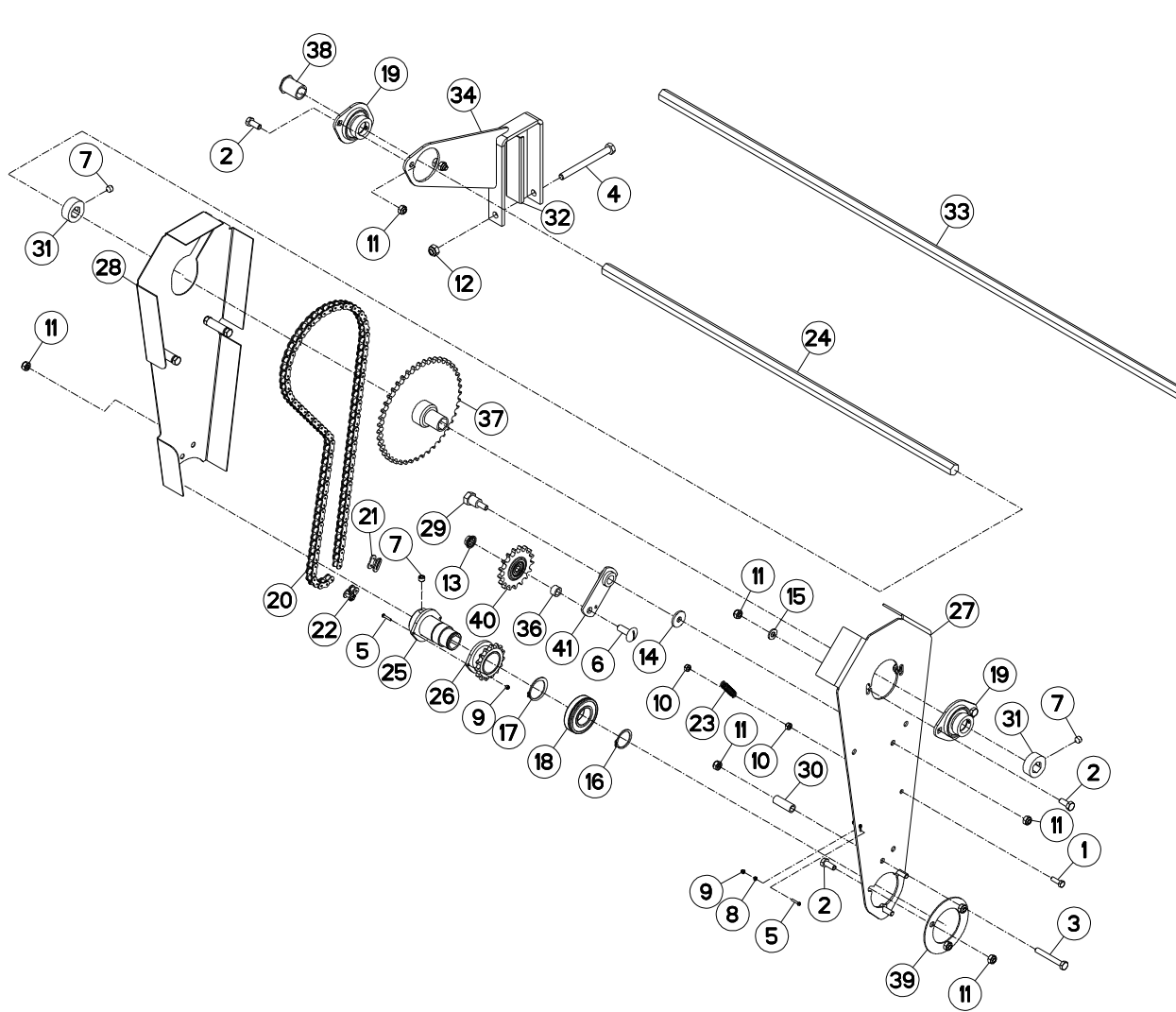
MICROGRANULATEUR H 9X (ITALIE)

MICROGRANULATOR H 9X (ITALY)

MIKROGRANULATSTREUER H 9X (ITA

MICROGRANULATORE H 9X (ITALIA)

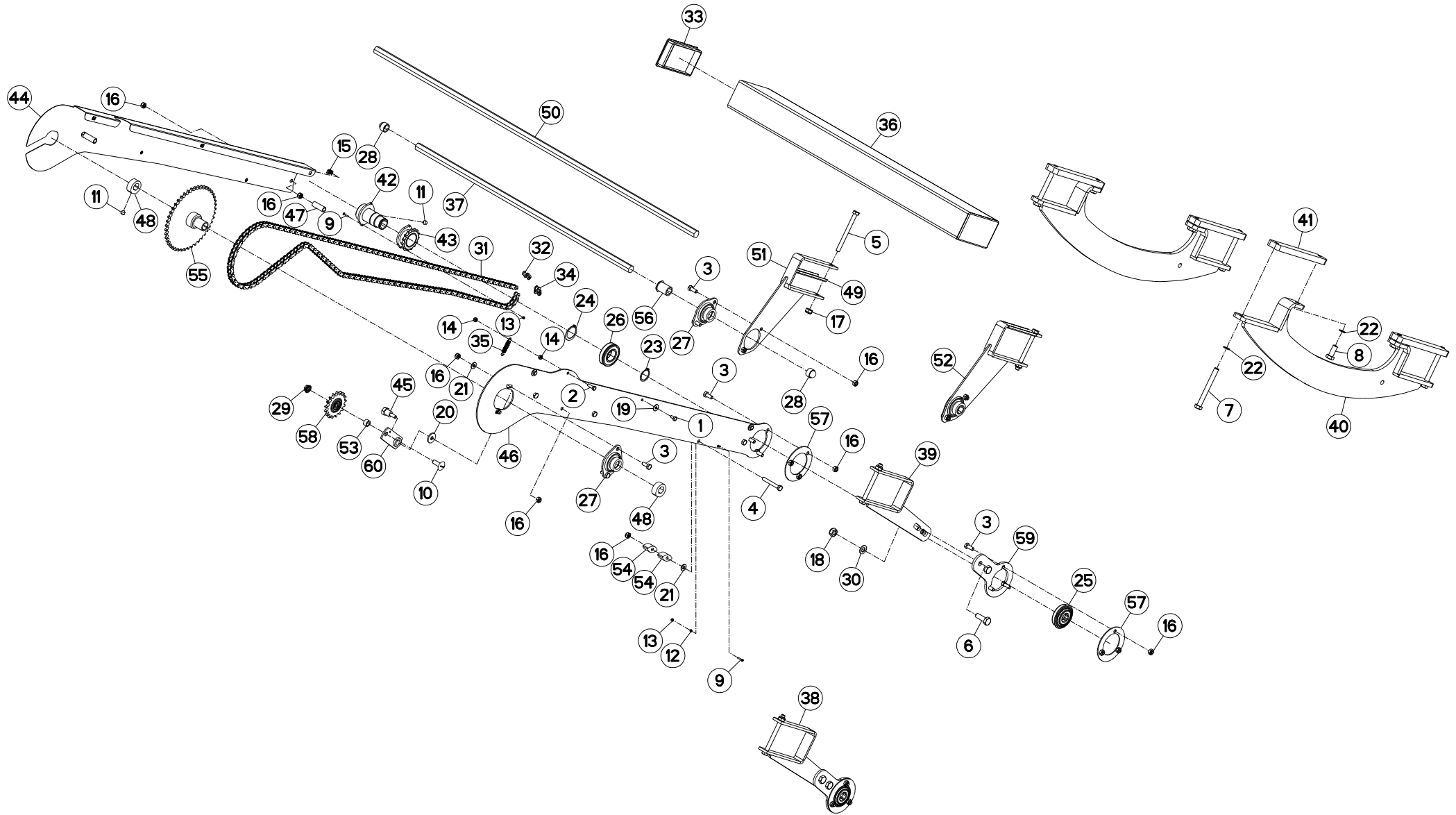
Rep	Nr	Qt	Designation	Description	Bezeichnung	Referenza	Remarque - Remark - Bemerkung - Osservazioni
001	K3633400	007	ENTRETOISE	SPACER	DISTANZHUELSE	DISTANZIALE	
002	K3633410	006	ENTRETOISE	SPACER	DISTANZHUELSE	DISTANZIALE	
003	K3636470	001	CLINQUANT	FOIL	FLITTER	LAMPEGGIANTE	
004	K3636480	006	RONDELLE	WASHER	SCHEIBE	RONDELLA PIATTA	





TRANSMISSION (MICROGRANULATEUR) TRANSMISSION (MICROGRANULATOR) GELENKWELLE (MIKROGRANULATSTRE TRANSMISSIONE (MICROGRANULATOR)

Rep	Nr	Qt	Designation	Description	Bezeichnung	Referenza	Remarque - Remark - Bemerkung - Osservazioni
001	80060620	001	VIS TETE HEXAGONALE FE/ZNXC3	HEXAGON HEAD SCREW FE/ZNXC3	SECHSKANTSCHRAUBE FE/ZNXC3	VITE TESTA ESAGONALE FE/ZNXC3	
002	80060820	007	VIS TETE HEXAGONALE FE/ZNXC3	HEXAGON HEAD SCREW FE/ZNXC3	SECHSKANTSCHRAUBE FE/ZNXC3	VITE TESTA ESAGONALE FE/ZNXC3	[1]
003	80060853	003	VIS TETE HEXAGONALE FE/ZNXC3	HEXAGON HEAD SCREW FE/ZNXC3	SECHSKANTSCHRAUBE FE/ZNXC3	VITE TESTA ESAGONALE FE/ZNXC3	
004	80061098	001	VIS TETE HEXAGONALE FE/ZNXC3	HEXAGON HEAD SCREW FE/ZNXC3	SECHSKANTSCHRAUBE FE/ZNXC3	VITE TESTA ESAGONALE FE/ZNXC3	[1]
005	80100316	003	VIS TETE CYL.FENDUE FE/ZNXC3	SLOT.CHEESE.HEAD SCREW FE/ZNXC3	ZYLINDERSCHAU.SCHLITZ FE/ZNXC3	VITE TESTA CILINDR.FE/ZNXC3	
006	80101030	001	VIS TETE CYL.LAR.FEND.FE/ZNXC3	SLOT.CHEESE HEAD SCRE.FE/ZNXC3	ZYLINDERSCHAU.SCHLITZ FE/ZNXC3		
007	80141010	003	VIS S/TETE B.CONIQ.HC FE/ZNXC3	SET SCREW WITH CONE FE/ZNXC3	GEWINDESTIFT MIT SPITZE	VITE FE/ZNXC3	
008	80200300	002	ECROU HEXAGONAL FE/ZNXC3	NUT FE/ZNXC3	SECHSKANTMUTTER FE/ZNXC3	DADO FE/ZNXC3	
009	80200330	003	ECROU HEX.AUTOFREINE FE/ZNXC3	SELF-LOCKING NUT FE/ZNXC3	SELBSTSICHERNDE MUTT.FE/ZNXC3	DADO AUTOBLOCCANTE FE/ZNXC3	
010	80200631	002	ECROU HEX.BAS AUTOFR.INOX	SELF-LOCKING NUT INOX	SELBSTSICHERNDE MUTTER INOX	DADO AUTOBLOCCANTE INOX	
011	80200840	014	ECROU HEX.BAS AUTOFR.FE/ZNXC3	SELF-LOCKING NUT FE/ZNXC3	SELBSTSICHERND.MUTTER FE/ZNXC3	DADO AUTOBLOCCANTE FE/ZNXC3	[1]
012	80201040	001	ECROU HEX.BAS AUTOFR.FE/ZNXC3	SELF LOCKING NUT FE/ZNXC3	SELBSTSICHERND.MUTTER FE/ZNXC3	DADO AUTOBLOCCANTE FE/ZNXC3	[1]
013	80201053	001	ECROU AUTOBLOQUANT FE/ZNXC3	UNDERSERRAT.S.LOC.NUT FE/ZNXC3	SPERRZAHN-BUNDMUTTER FE/ZNXC3	DADO FE/ZNXC3	
014	80250830	001	RONDELLE PLATE FE/ZNXC3	PLAIN WASHER FE/ZNXC3	SCHEIBE FE/ZNXC3	RONDELLA PIATTA FE/ZNXC3	
015	80250920	002	RONDELLE PLATE FE/ZNXC3	PLAIN WASHER FE/ZNXC3	SCHEIBE FE/ZNXC3	RONDELLA PIATTA FE/ZNXC3	
016	80583000	001	CIRCLIP EXTERIEUR	ELASTIC RING	SICHERUNGSRING	ANELLO	
017	80583500	001	CIRCLIP EXTERIEUR	ELASTIC RING	SICHERUNGSRING	ANELLO	
018	81003060	001	ROULEMENT A BILLES	BALL BEARING	KUGELLAGER	CUSCINETTO A SFERE	
019	81502508	002	ROULEMENT AUTO-ALIGNEUR	FLANGE UNIT	FLANSCHLAGER	CUSCINETTO	[1]
020	83121959	001	CHAINE SIMPLE A ROULEAUX	CHAIN	ROLLENKETTE	CATENA SEMPLICE	
021	83122103	001	MAILLON JONCTION CHAINE SIMPLE	QUICK CONNECT LINK	VERSCHLUSSGLIED	MAGLIA	
022	B0000707	001	MAILLON COUDE SIMPLE 08B-1	CONNECTING LINK	KETTENGLIED	MAGLIA	
023	FLA1637A	001	RESSORT	SPRING	FEDER	MOLLA	
024	K3602140	001	ARBRE HEXAGONE 18 LG 800 ZBC	SHAFT	WELLE	ALBERO	
025	K3611150	001	ARBRE	SHAFT	WELLE	ALBERO	
026	K3611160	001	PIGNON	GEAR, PINION	RITZEL	PIGNONE	
027	K3611170	001	FLASQUE	FLANGE	FLANSCH	FLANGIA	
028	K3611180	001	CARTER	HOUSING	GEHAEUSE	SCATOLA	
029	K3611201	001	AXE	PIN	ACHSE	ASSE	
030	K3611220	003	ENTRETOISE	SPACER	DISTANZHUELSE	DISTANZIALE	
031	K3626080	002	ARRET	STOP	ANSCHLAG	FERMO	
032	K3627370	001	TOLE	SHEET	BLECH	TELA	[1]
033	K3632870	001	ARBRE HEXAGONE 18 LG 1200 FE/Z	SHAFT	WELLE	ALBERO	<-> 1200
034	N1500910	001	PALIER de maintien axe micro	FLANGE UNIT	FLANSCHLAGER	SUPPORTO	[1]
035	N1500920	001	PALIER MAINTIEN AXE MICRO ASSE	BEARING, PILLOW BLOCK	LAGER	SUPPORTO	+ [1]
036	N3504150	001	ENTRETOISE	SPACER	DISTANZHUELSE	DISTANZIALE	
037	N00177A0	001	PIGNON SOUDE CH.08B-1 45DENTS	GEAR, PINION	RITZEL	PIGNONE	
038	N00199A0	001	BAGUE	BUSHING	HUELSE	BOCCOLA	[1]
039	N00863B0	001	RONDELLE	WASHER	SCHEIBE	RONDELLA PIATTA	
040	N01628C0	001	PIGNON	GEAR, PINION	RITZEL	PIGNONE	
041	VNB0205	001	TENDEUR SOUDE	TENSIONER	SPANNER	TENDITORE	





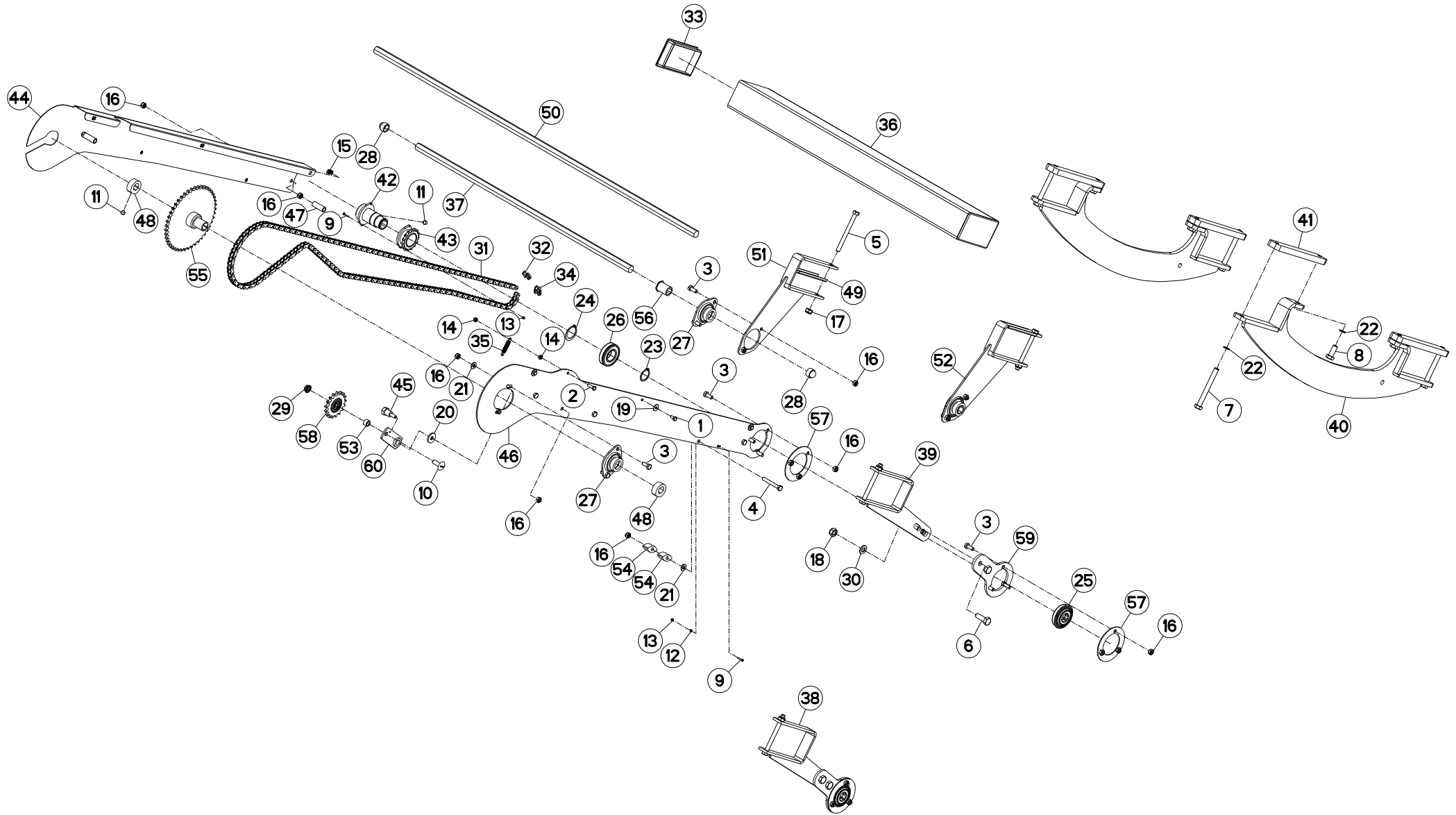
REHAUSSE -MICRO- TRANSMISSION

HOPPER EXTENSION -MICRO- TRANS

AUFSATZ -MICRO- GELENKWELLE

RIALZO -MICRO- TRANSMISSIONE

Rep	Nr	Qt	Designation	Description	Bezeichnung	Referenza	Remarque - Remark - Bemerkung - Osservazioni
001	80060612	003	VIS TETE HEXAGONALE FE/ZNXC3	HEXAGON HEAD SCREW FE/ZNXC3	SECHSKANTSCHRAUBE FE/ZNXC3	VITE TESTA ESAGONALE FE/ZNXC3	
002	80060620	001	VIS TETE HEXAGONALE FE/ZNXC3	HEXAGON HEAD SCREW FE/ZNXC3	SECHSKANTSCHRAUBE FE/ZNXC3	VITE TESTA ESAGONALE FE/ZNXC3	
003	80060820	010	VIS TETE HEXAGONALE FE/ZNXC3	HEXAGON HEAD SCREW FE/ZNXC3	SECHSKANTSCHRAUBE FE/ZNXC3	VITE TESTA ESAGONALE FE/ZNXC3	[1][2]
004	80060853	004	VIS TETE HEXAGONALE FE/ZNXC3	HEXAGON HEAD SCREW FE/ZNXC3	SECHSKANTSCHRAUBE FE/ZNXC3	VITE TESTA ESAGONALE FE/ZNXC3	
005	80061098	002	VIS TETE HEXAGONALE FE/ZNXC3	HEXAGON HEAD SCREW FE/ZNXC3	SECHSKANTSCHRAUBE FE/ZNXC3	VITE TESTA ESAGONALE FE/ZNXC3	[1][2]
006	80061236	002	VIS TETE HEXAGONALE FE/ZNXC3	HEXAGON HEAD SCREW FE/ZNXC3	SECHSKANTSCHRAUBE FE/ZNXC3	VITE TESTA ESAGONALE FE/ZNXC3	[1]
007	80061268	004	VIS TETE HEXAGONALE FE/ZNXC3	HEX. HEAD SCREW FE/ZNXC3	SECHSKANTSCHRAUBE FE/ZNXC3	VITE TESTA ESAGONALE FE/ZNXC3	
008	80061271	004	VIS TETE HEXAGONALE FE/ZNXC3	HEXAGON HEAD SCREW FE/ZNXC3	SECHSKANTSCHRAUBE FE/ZNXC3	VITE TESTA ESAGONALE FE/ZNXC3	
009	80100316	003	VIS TETE CYL.FENDUE FE/ZNXC3	SLOT.CHEES.HEAD SCREW FE/ZNXC3	ZYLINDERSCHAU.SCHLITZ FE/ZNXC3	VITE TESTA CILINDR.FE/ZNXC3	
010	80101030	001	VIS TETE CYL.LAR.FEND.FE/ZNXC3	SLOT.CHEESE HEAD SCRE.FE/ZNXC3	ZYLINDERSCHAU.SCHLITZ FE/ZNXC3		
011	80141010	003	VIS S/TETE B.CONIQ.HC FE/ZNXC3	SET SCREW WITH CONE FE/ZNXC3	GEWINDESTIFT MIT SPITZE	VITE FE/ZNXC3	
012	80200300	002	ECROU HEXAGONAL FE/ZNXC3	NUT FE/ZNXC3	SECHSKANTMUTTER FE/ZNXC3	DADO FE/ZNXC3	
013	80200330	003	ECROU HEX.AUTOFREINE FE/ZNXC3	SELF-LOCKING NUT FE/ZNXC3	SELBSTSICHERNDE MUTT.FE/ZNXC3	DADO AUTOBLOCCANTE FE/ZNXC3	
014	80200640	002	ECROU HEX.BAS AUTOFR.FE/ZNXC3	SELF-LOCKING NUT FE/ZNXC3	SELBSTSICHERND.MUTTER FE/ZNXC3	DADO AUTOBLOCCANTE FE/ZNXC3	
015	80200655	003	ECROU CAGE	CAGE NUT	KAEFIG MUTTER	DADO IN GABBIA	
016	80200840	019	ECROU HEX.BAS AUTOFR.FE/ZNXC3	SELF-LOCKING NUT FE/ZNXC3	SELBSTSICHERND.MUTTER FE/ZNXC3	DADO AUTOBLOCCANTE FE/ZNXC3	[1][2]
017	80201040	002	ECROU HEX.BAS AUTOFR.FE/ZNXC3	SELF LOCKING NUT FE/ZNXC3	SELBSTSICHERND.MUTTER FE/ZNXC3	DADO AUTOBLOCCANTE FE/ZNXC3	[1][2]
018	80201240	002	ECROU HEX.BAS AUTOFR.FE/ZNXC3	SELF-LOCKING NUT FE/ZNXC3	SELBSTSICHERND.MUTTER FE/ZNXC3	DADO AUTOBLOCCANTE FE/ZNXC3	[1]
019	80250618	003	RONDELLE PLATE INOX A2	PLAIN WASHER INOX A2	SCHEIBE INOX A2	RONDELLA PIATTALA INOX A2	
020	80250830	001	RONDELLE PLATE FE/ZNXC3	PLAIN WASHER FE/ZNXC3	SCHEIBE FE/ZNXC3	RONDELLA PIATTA FE/ZNXC3	
021	80250920	004	RONDELLE PLATE FE/ZNXC3	PLAIN WASHER FE/ZNXC3	SCHEIBE FE/ZNXC3	RONDELLA PIATTA FE/ZNXC3	
022	80281220	008	RONDELLE RESSORT CRANTEE	CONICAL SPRING WASHER	SPANNSCHEIBE	RONDELLA A MOLLA	
023	80583000	001	CIRCLIP EXTERIEUR	ELASTIC RING	SICHERUNGSRING	ANELLO	
024	80583500	001	CIRCLIP EXTERIEUR	ELASTIC RING	SICHERUNGSRING	ANELLO	
025	81002262	001	ROULEMENT A BILLES SPECIAL	BALL BEARING	KUGELLAGER	CUSCINETTO A SFERE	[1]
026	81003060	001	ROULEMENT A BILLES	BALL BEARING	KUGELLAGER	CUSCINETTO A SFERE	
027	81502508	002	ROULEMENT AUTO-ALIGNEUR	FLANGE UNIT	FLANSLAGER	CUSCINETTO	[2]
028	83040286	002	BOUCHON D'OBTURATION	END PLUG	SCHUTZHUELSE	BUSSOLA	
029	80201064	001	ECROU AUTOBLOQUANT FLZNNC	UNDERSERRAT.S.LOC.NUT FLZNNC	SPERRZAHN-BUNDMUTTER FLZNNC	DADO FLZNNC	
030	80251227	002	RONDELLE PLATE FE/ZNXC3	PLAIN WASHER FE/ZNXC3	SCHEIBE FE/ZNXC3	RONDELLA PIATTA FE/ZNXC3	[1]
031	83121239	001	CHAINE SIMPLE A ROULEAUX	CHAIN	ROLLENKETTE	CATENA SEMPLICE	
032	83122103	001	MAILLON JONCTION CHAINE SIMPLE	QUICK CONNECT LINK	VERSCHLUSSGLIED	MAGLIA	
033	A621854	002	BOUCHON D'OBTURATION	END PLUG	VERSCHLUSSSTOPFEN	TAPPO DI CHIUSURA	
034	B0000707	002	MAILLON COUDE SIMPLE 08B-1	CONNECTING LINK	KETTENGLIED	MAGLIA	
035	FLA1637A	001	RESSORT	SPRING	FEDER	MOLLA	
036	K3601070	001	TUBE 140 X 80 X3 LG860	TUBE	ROHR	TUBO	
037	K3602140	001	ARBRE HEXAGONE 18 LG 800 ZBC	SHAFT	WELLE	ALBERO	
038	K3603660	001	PALIER LIAISON H22 / 140 X 80	PILLOW BLOCK	LAGERGEHAUSE	SUPPORTO	+ [1]
039	K3603670	001	SUPPORT	SUPPORT	TRAEGER	SUPPORTO	[1]
040	K3610491	002	POTEAU SUPPORT MICRO SURELEVE	POST	PFOSTEN	POLO	
041	K3610500	004	BRIDE	CLAMP	BUEGEL	STAFFA	
042	K3611150	001	ARBRE	SHAFT	WELLE	ALBERO	
043	K3611160	001	PIGNON	GEAR, PINION	RITZEL	PIGNONE	
044	K3611191	001	CARTER DE RENVOI	GEARBOX, RIGHT ANGLE	WINKELGETRIEBE	GRUPPO RINVIO	
045	K3611201	001	AXE	PIN	ACHSE	ASSE	
046	K3611211	001	PLATINE	PLATE, MOUNTING	TRAGPLATTE	PIASTRA-SUPPORTO	
047	K3611220	002	ENTRETOISE	SPACER	DISTANZHUELSE	DISTANZIALE	
048	K3626080	002	ARRET	STOP	ANSCHLAG	FERMO	





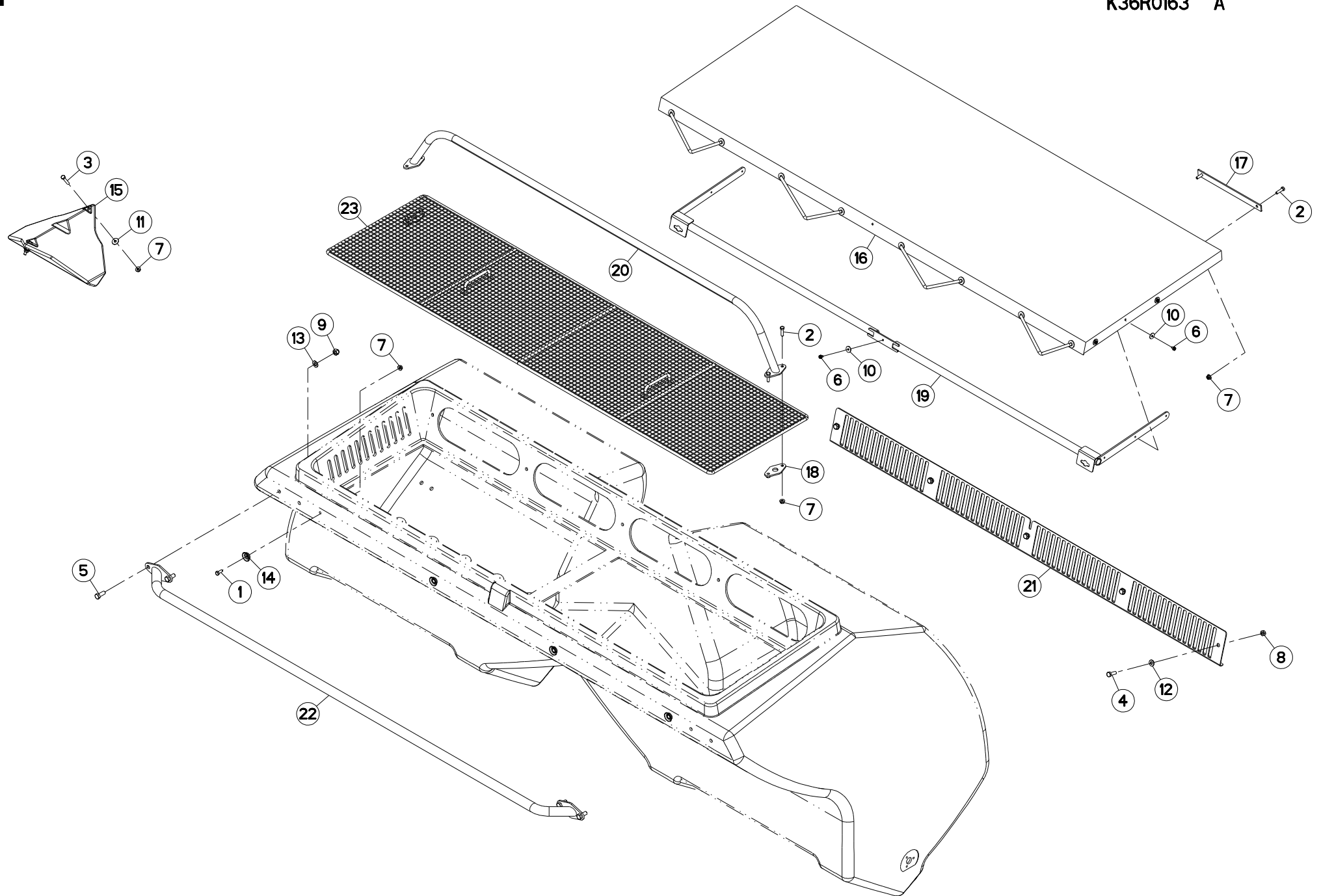
REHAUSSE -MICRO- TRANSMISSION

HOPPER EXTENSION -MICRO- TRANS

AUFSATZ -MICRO- GELENKWELLE

RIALZO -MICRO- TRANSMISSIONE

Rep	Nr	Qt	Designation	Description	Bezeichnung	Referenza	Remarque - Remark - Bemerkung - Osservazioni
049	K3627370	001	TOLE	SHEET	BLECH	TELA	[2]
050	K3632870	001	ARBRE HEXAGONE 18 LG 1200 FE/Z	SHAFT	WELLE	ALBERO	<->200
051	N1500910	001	PALIER de maintien axe micro	FLANGE UNIT	FLANSCHLAGER	SUPPORTO	[2]
052	N1500920	001	PALIER MAINTIEN AXE MICRO ASSE	BEARING, PILLOW BLOCK	LAGER	SUPPORTO	+ [2]
053	N3504150	001	ENTRETOISE	SPACER	DISTANZHUELSE	DISTANZIALE	
054	N00176A0	004	PATIN DE TENDEUR	SKID	GLEITSTUECK	TENDITORE	
055	N00177A0	001	PIGNON SOUDE CH.08B-1 45DENTS	GEAR, PINION	RITZEL	PIGNONE	
056	N00199A0	001	BAGUE	BUSHING	HUELSE	BOCCOLA	[2]
057	N00863B0	002	RONDELLE	WASHER	SCHEIBE	RONDELLA PIATTA	[1]
058	N01628C0	001	PIGNON	GEAR, PINION	RITZEL	PIGNONE	
059	N03431A0	001	PLAQUE PORTE ROULEMENT	PLATE	PLATTE	PIASTRA	[1]
060	VNB0205	001	TENDEUR SOUDE	TENSIONER	SPANNER	TENDITORE	





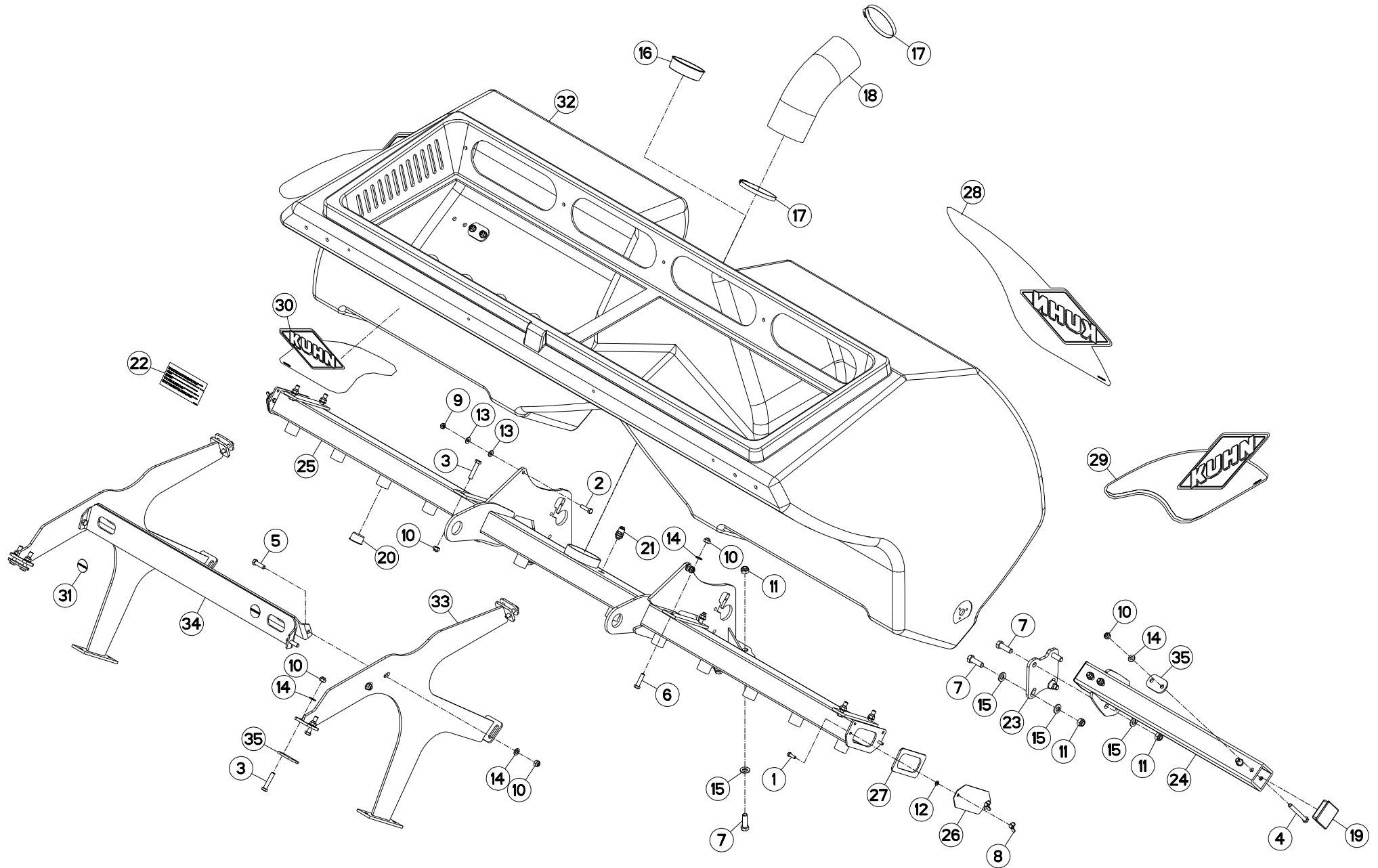
FERTILISEUR GT1350L (1)

FERTILIZER UNIT GT1350L (1)

DUENGERSTREUER GT1350L (1)

FERTILIZZANTE GT1350L (1)

Rep	Nr	Qt	Designation	Description	Bezeichnung	Referenza	Remarque - Remark - Bemerkung - Osservazioni
001	80060821	004	VIS TETE HEXAGONALE INOX	HEXAGON HEAD SCREW INOX	SECHSKANTSCHRAUBE INOX	VITE A TESTA ESAGONALE INOX	
002	80060832	013	VIS TETE HEXAGONALE INOX	HEXAGON HEAD SCREW INOX	SECHSKANTSCHRAUBE INOX	VITE A TESTA ESAGONALE INOX	
003	80060848	004	VIS TETE HEXAGONALE INOX	HEXAGON HEAD SCREW INOX	SECHSKANTSCHRAUBE INOX	VITE A TESTA ESAGONALE INOX	
004	80061031	005	VIS TETE HEXAGONALE INOX	HEXAGON HEAD SCREW INOX	SECHSKANTSCHRAUBE INOX	VITE A TESTA ESAGONALE INOX	
005	80061232	004	VIS TETE HEXAGONALE INOX	HEXAGON HEAD SCREW INOX	SECHSKANTSCHRAUBE INOX	VITE A TESTA ESAGONALE INOX	
006	80190610	007	VIS AUTOTARAU.FE/ZNXC3 TAPTITE	SELF-CUTTING SCREW FE/ZNXC3	GEWINDE-SCHNEIDSCHRAU.FE/ZNXC3	BULLONE FE/ZNXC3	
007	80200866	021	ECROU HEXAG.AUTOBL.INOX	UNDERSERRAT.S.LOCK.NUT INOX	SPERRZAHN-BUNDMUTTER INOX	DADO INOX	
008	80201049	005	ECROU HEX.BAS AUTOFR.INOX	SELF-LOCKING NUT INOX	SELBSTSICHERNDE MUTTER INOX	DADO AUTOBLOCCANTE INOX	
009	80201231	004	ECROU HEXAG.AUTOFREINE INOX	SELF-LOCKING NUT INOX	SELBSTSICHERNDE MUTTER INOX	DADO AUTOBLOCCANTE INOX	
010	80250624	007	RONDELLE PLATE INOX A2	PLAIN WASHER INOX A2	SCHEIBE INOX A2	RONDELLA PIATTALA INOX A2	
011	80250930	005	RONDELLE PLATE INOX A2	PLAIN WASHER INOX A2	SCHEIBE INOX A2	RONDELLA PIATTA INOX A2	
012	80251005	005	RONDELLE PLATE INOX A2	PLAIN WASHER INOX A2	SCHEIBE INOX A2	RONDELLA PIATTALA INOX A2	
013	80251200	004	RONDELLE PLATE INOX A2	PLAIN WASHER INOX A2	SCHEIBE INOX A2	RONDELLA PIATTALA INOX A2	
014	FLA1715	004	RONDELLE	WASHER	SCHEIBE	ROND.CONCA DI APPOGGIO DA 9	
015	N1501090	002	PONTET DE TREMIE FERTI	BRIDGE	ABZUGSBUGEL	PONTE	
016	N1504560	001	BACHE	TARP	PLANE	TELONE	
017	N1504570	004	PLAT	FLAT	FLACHEISEN	PIATTO	
018	N1509190	002	BRIDE	CLAMP	BUEGEL	STAFFA	
019	N1509200	001	TUBE MAINTIEN DE BACHE	TUBE	ROHR	TUBO	
020	N1509210	001	CINTRE FIXE DE BACHE	TUBE, FORMED	BOGEN	STAFFA	
021	N04049B0	001	GRILLE	GRID	GITTER	GRIGLIA	
022	N04058A0	001	TUBE	TUBE	ROHR	TUBO	
023	N04300A0	001	TAMIS	SIEVE	SIEB	SETACCIO	





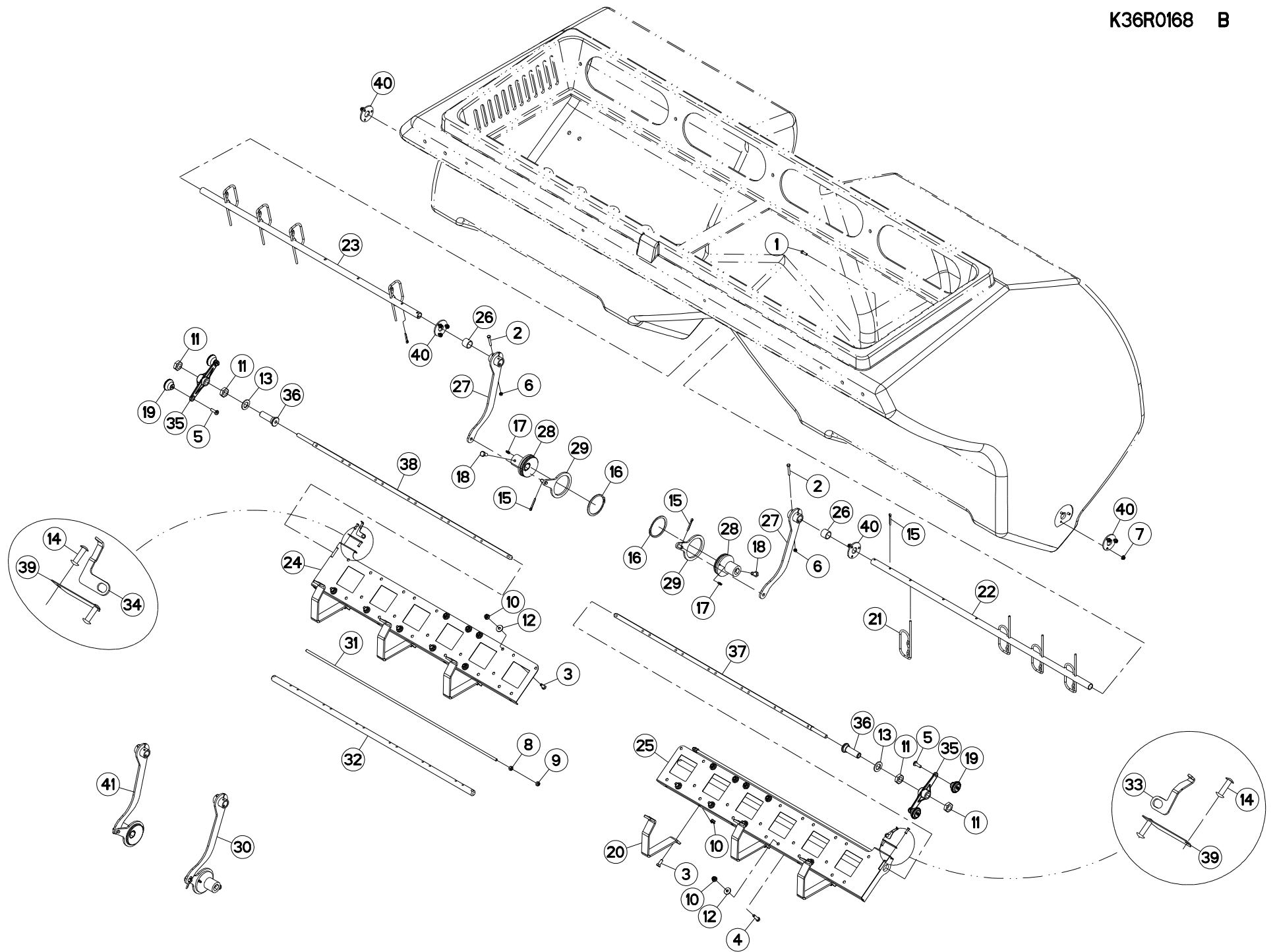
FERTILISEUR GT1350L (2)

FERTILIZER UNIT GT1350L (2)

DUENGERSTREUER GT1350L (2)

FERTILIZZANTE GT1350L (2)

Rep	Nr	Qt	Designation	Description	Bezeichnung	Referenza	Remarque - Remark - Bemerkung - Osservazioni
001	80060826	004	VIS TETE HEXAGONALE FE/ZNXC3	HEAD HEX SCREW FE/ZNXC3	SECHSKANTSCHRAUBE FE/ZNXC3	VITE TESTA ESAGONALE FE/ZNXC3	
002	80061044	002	VIS TETE HEXAGONALE INOX	HEXAGON HEAD SCREW INOX	SECHSKANTSCHRAUBE INOX	VITE A TESTA ESAGONALE INOX	
003	80061201	006	VIS TETE HEXAGONALE INOX	HEXAGON HEAD SCREW INOX	SECHSKANTSCHRAUBE INOX	VITE A TESTA ESAGONALE INOX	
004	80061207	008	VIS TETE HEXAGONALE INOX	HEXAGON HEAD SCREW INOX	SECHSKANTSCHRAUBE INOX	VITE A TESTA ESAGONALE INOX	
005	80061247	004	VIS TETE HEXAGONALE INOX	HEXAGON HEAD SCREW INOX	SECHSKANTSCHRAUBE INOX	VITE A TESTA ESAGONALE INOX	
006	80061287	010	VIS TETE HEXAGONALE INOX	HEXAGON HEAD SCREW INOX	SECHSKANTSCHRAUBE INOX	VITE A TESTA ESAGONALE INOX	
007	80061601	014	VIS TETE HEXAGONALE FE/ZNXC3	HEXAGON HEAD SCREW FE/ZNXC3	SECHSKANTSCHRAUBE FE/ZNXC3	VITE TESTA ESAGONALE FE/ZNXC3	
008	80200829	004	ECROU A OREILLES INOX	WING NUT INOX	FLUEGELMUTTER INOX	GALLETTO INOX	
009	80201049	002	ECROU HEX.BAS AUTOFR.INOX	SELF-LOCKING NUT INOX	SELBSTSICHERNDE MUTTER INOX	DADO AUTOBLOCCANTE INOX	
010	80201231	028	ECROU HEXAG.AUTOFREINE INOX	SELF-LOCKING NUT INOX	SELBSTSICHERNDE MUTTER INOX	DADO AUTOBLOCCANTE INOX	
011	80201640	014	ECROU HEX.BAS AUTOFR.FE/ZNXC3	SELF-LOCKING NUT FE/ZNXC3	SELBSTSICHERND.MUTTER FE/ZNXC3	DADO AUTOBLOCCANTE FE/ZNXC3	
012	80250823	004	RONDELLE PLATE FE/ZNXC3	PLAIN WASHER FE/ZNXC3	SCHEIBE FE/ZNXC3	RONDELLA PIATTA FE/ZNXC3	
013	80251005	006	RONDELLE PLATE INOX A2	PLAIN WASHER INOX A2	SCHEIBE INOX A2	RONDELLA PIATTALA INOX A2	
014	80251200	026	RONDELLE PLATE INOX A2	PLAIN WASHER INOX A2	SCHEIBE INOX A2	RONDELLA PIATTALA INOX A2	
015	80281600	018	RONDELLE CONIQUE BLOC.FLZNNC	CONICAL SPRING WASHER FLZNNC	SPANNSCHEIBE FLZNNC	RONDELLA CONICA FLZNNC	
016	83040203	001	BOUCHON D'OBTURATION	CONICAL END PLUG	KEGELSTOPFEN	TAPPO DI CHIUSURA	
017	83090082	002	COLLIER VIS SANS FIN INOX W4	COLLAR	HALTEBAND	COLLARE	
018	83673447	001	GAINE	SHEATH, FLEXIBLE	SCHLAUCH	SUPPORTO	
019	A621765	004	CAPE CARREE AILE. NOIR 70X70X5	DUST	SCHALE	TAPPO PLASTICA 70	
020	B0000005	006	BOUCHON ROUGE 44,7	PLUG	VERSCHLUSSSCHRAUBE	TAPPO	
021	B0000007	001	TRAVERSE DE CLOISON	SUPPORT TUBE	ROHRAUFNAHME VERBINDER	TRAVERSA	
022	FNB1261A	001	AUTOCOLLANT GAINE D'AIR	STICKER	AUFKL.	ADESIVO	
023	K3602060	002	CALE	SHIM	DISTANZPLATTE	SPESSORE	
024	K3602090	002	TRAVERSE	TUBE, CROSS	QUERTRAEGER	TRAVERSA	
025	K3602341	001	SUPPORT	SUPPORT	TRAEGER	SUPPORTO	
026	K3611370	002	OBTURATEUR	COVER, PLUG	VERSCHLUSS	OTTURATORE	
027	K3611380	002	JOINT	SEAL	DICHTUNG	GUARNIZIONE	
028	K9530280	002	ETIQ.ADH.	DECAL	AUFKLEBER	ADESIVO	
029	K9530290	001	ETIQ.ADH.	DECAL	AUFKLEBER	ADESIVO	
030	K9530300	001	ETIQ.ADH.	DECAL	AUFKLEBER	ADESIVO	
031	K9C455TL	002	PICTO.T	DECAL INFO.	PIKTO.T	ADHESIVO TECNICO	
032	N03757B0	001	TREMI	HOPPER	BEHAELTER	TRAMOGGIA	
033	N04046D0	002	ENTRETOISE CENTRALE 1350L	SPACER	ZWISCHENSTUECK		
034	N04048B0	001	TRAVERSE SOUDEE D'ELINGUAGE 13	SPACER	DISTANZHUELSE	TRAVERSA	
035	N04289A0	014	PLAQUE DE BRIDAGE	PLATE	PLATTE	PIASTRA	





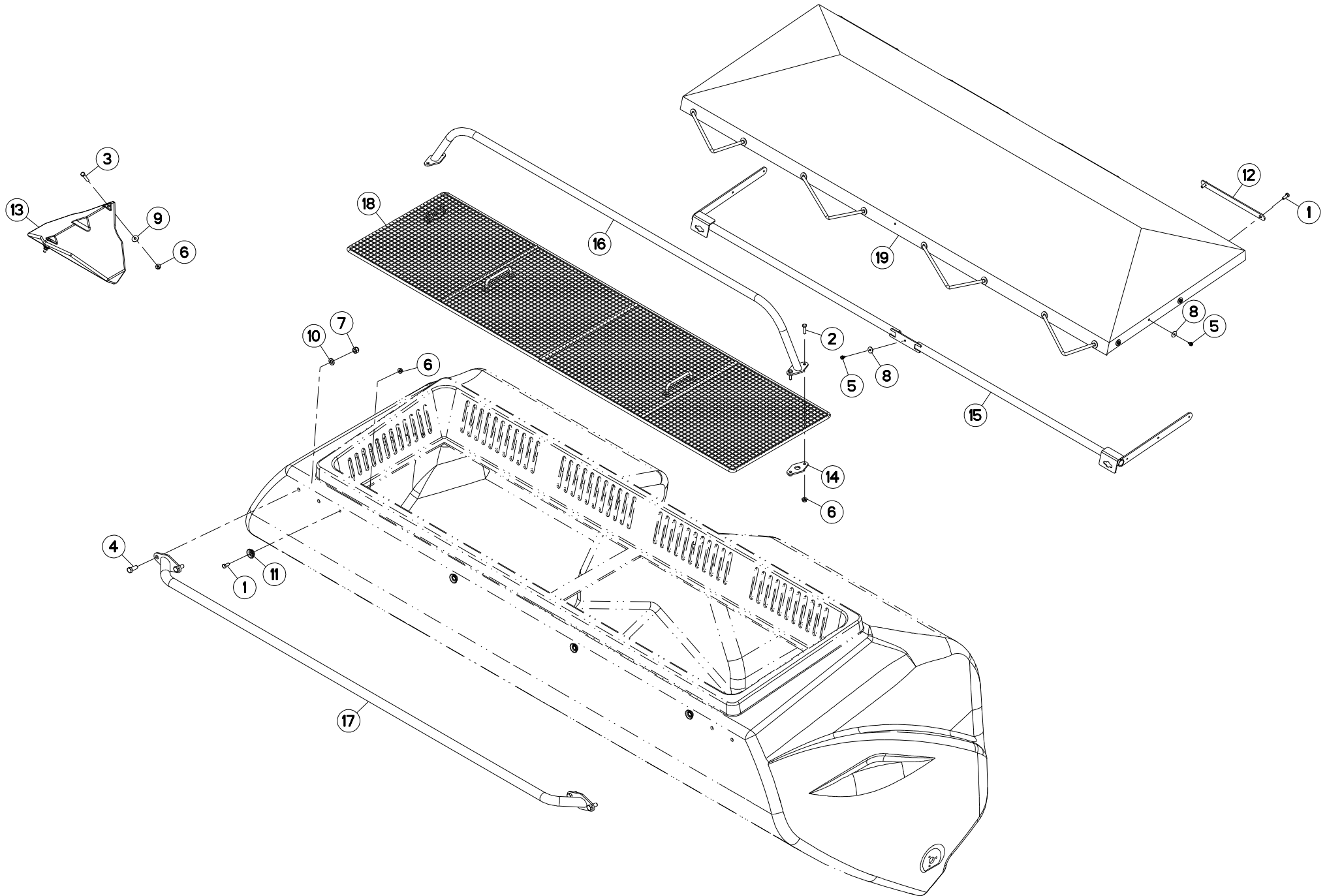
FERTILISEUR GT1350L (3)

FERTILIZER UNIT GT1350L (3)

DUENGERSTREUER GT1350L (3)

FERTILIZZANTE GT1350L (3)

Rep	Nr	Qt	Designation	Description	Bezeichnung	Referenza	Remarque - Remark - Bemerkung - Osservazioni
001	80060622	012	VIS TETE HEXAGONALE INOX	HEXAGON HEAD SCREW INOX	SECHSKANTSCHRAUBE INOX	VITE A TESTA ESAGONALE INOX	
002	80060641	002	VIS TETE HEXAGONALE INOX	HEXAGON HEAD SCREW INOX	SECHSKANTSCHRAUBE INOX	VITE A TESTA ESAGONALE INOX	[1][2]
003	80060821	014	VIS TETE HEXAGONALE INOX	HEXAGON HEAD SCREW INOX	SECHSKANTSCHRAUBE INOX	VITE A TESTA ESAGONALE INOX	
004	80060832	010	VIS TETE HEXAGONALE INOX	HEXAGON HEAD SCREW INOX	SECHSKANTSCHRAUBE INOX	VITE A TESTA ESAGONALE INOX	
005	80100825	004	VIS TETE ROND.LAR.FEND.INOX	SLOT.CHEESE HEAD SCREW INOX	RUNDKOPFSCH.M.SCHLITZ INOX	VITE INOX	
006	80200631	002	ECROU HEX.BAS AUTOFR.INOX	SELF-LOCKING NUT INOX	SELBSTSICHERNDE MUTTER INOX	DADO AUTOBLOCCANTE INOX	[1][2]
007	80200666	012	ECROU HEXAG.AUTOBL.INOX	UNDERSERRAT.S.LOCK.NUT INOX	SPERRZAHN-BUNDMUTTER INOX	DADO INOX	
008	80200804	002	ECROU HEXAGONAL INOX	HEXAGON NUT INOX	SECHSKANTMUTTER INOX	DADO INOX	
009	80200831	002	ECROU HEXAG.AUTOFREINE INOX	SELF-LOCKING NUT INOX	SELBSTSICHERNDE MUTTER INOX	DADO AUTOBLOCCANTE INOX	
010	80200866	027	ECROU HEXAG.AUTOBL.INOX	UNDERSERRAT.S.LOCK.NUT INOX	SPERRZAHN-BUNDMUTTER INOX	DADO INOX	
011	80202001	004	ECROU HEXAGONAL BAS FE/ZNXC3	NUT FE/ZNXC3	SECHSKANTMUTTER FE/ZNXC3	DADO FE/ZNXC3	
012	80250930	018	RONDELLE PLATE INOX A2	PLAIN WASHER INOX A2	SCHEIBE INOX A2	RONDELLA PIATTA INOX A2	
013	80252141	002	RONDELLE PLATE INOX A2	PLAIN WASHER INOX A2	SCHEIBE INOX A2	RONDELLA PIATTALA INOX A2	
014	80370503	004	RIVET AVEUGLE CLOU TP	RIVET	NIETE	RIVETTO	
015	80500433	004	GOUPILLE FENDUE INOX	SPLIT PIN INOX A2	SPLINT INOX A2	COPPIGLIA INOX A2	[1][2]
016	80587501	002	CIRCLIP EXTERIEUR INOX A2	EXTERNAL RETENTION RING INOX	SICHERUNGSRING INOX	ANELLO INOX	[1][2]
017	82200600	002	GRAISSEUR A TETE SPHERIQUE	GREASE FITTING	KEGELSCHMIERNIPPEL	INGRASSATORE SFERICO	[1][2]
018	80061020	002	VIS TETE HEXAGONALE FE/ZNXC3	HEX. HEAD SCREW FE/ZNXC3	SECHSKANTSCHRAUBE FE/ZNXC3	VITE A TESTA ESAGONALE FE/ZNXC	[1][2]
019	A620243	004	POIGNEE	HANDLE	HANDGRIFF	MANIGLIA	
020	K3602210	006	PLAT	FLAT	FLACHEISEN	PIATTO	
021	K3639620	008	AGITATEUR BI-POSITION INOX	AGITATOR	RUEHKOPF	AGITATORE	
022	K3639860	001	ARBRE	SHAFT	WELLE	ALBERO	
023	K3639870	001	ARBRE	SHAFT	WELLE	ALBERO	
024	K3639950	001	EMBASE	BASE	GRUNDPLATTE	BASE	
025	K3639960	001	EMBASE	BASE	GRUNDPLATTE	BASE	
026	N1503230	002	TUBE	TUBE	ROHR	TUBO	
027	N1503901	002	LEVIER	LEVER	HEBEL	LEVA	[1][2]
028	N1503910	002	CAME	CAM	STEUERSCHEIBE	CAMMA	[1][2]
029	N1504110	002	EXCENTRIQUE D'AGITATEUR FERTI	ECCENTRIC	EXZENTER	ECCENTRICO	[1][2]
030	N1505140	001	ENTRAINEUR	DRIVE PIECE	MITNEHMER	FLANGIA	+ [2]
031	N1508050	002	TIRANT LONGUEUR 940 1M8	TIE ROD	ZUGSTANGE	TIRANTE	
032	N1508120	002	ARBRE DISTRIBUTEUR 6 SORTIES	SHAFT	WELLE	ALBERO	
033	N1509730	001	INDEX	POINTER	ZEIGER	INDICE	
034	N1509740	001	INDEX	POINTER	ZEIGER	INDICE	
035	N00006B0	002	MANIVELLE	CRANK	KURBEL	MANOVELLA	
036	N00052A0	002	FOURREAU TARAUDE ZBC	HOUSING	SCHLEIFE	BUSSOLA FILETTATA	
037	N00139A0	001	BARRE DROITE/TRAPPE 6SORT 280L	COULTER BAR	WERKZEUGSCHIENE		
038	N00140A0	001	BARRE GAUCHE/TRAPPE 6SORT 280L	COULTER BAR	WERKZEUGSCHIENE		
039	N00707C0	002	REGLET GRADUEE TRAPPE FERTI	GAUGE, GRADUATED	ANZEIGE	BARRETTA	
040	N02439A0	004	RONDELLE	WASHER	SCHLEIBE	RONDELLA PIATTA	
041	N1505130	001	ENTRAINEUR	DRIVE PIECE	MITNEHMER	FLANGIA	+ [1]





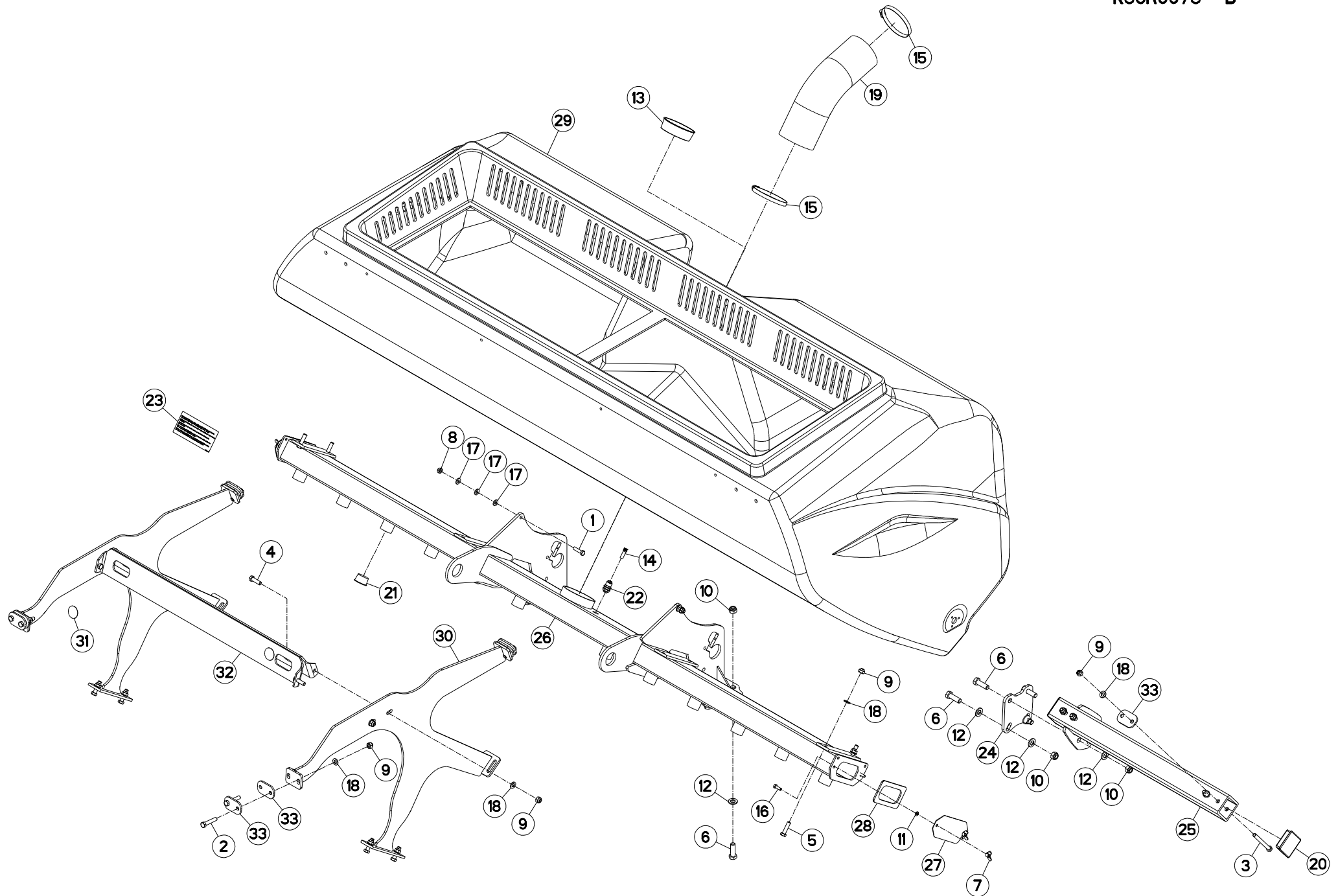
FERTILISEUR 1350L (1)

FERTILIZER UNIT 1350L (1)

DUENGERSTREUER 1350L (1)

FERTILIZZANTE 1350L (1)

Rep	Nr	Qt	Designation	Description	Bezeichnung	Referenza	Remarque - Remark - Bemerkung - Osservazioni
001	80060821	012	VIS TETE HEXAGONALE INOX	HEXAGON HEAD SCREW INOX	SECHSKANTSCHRAUBE INOX	VITE A TESTA ESAGONALE INOX	
002	80060832	004	VIS TETE HEXAGONALE INOX	HEXAGON HEAD SCREW INOX	SECHSKANTSCHRAUBE INOX	VITE A TESTA ESAGONALE INOX	
003	80060848	004	VIS TETE HEXAGONALE INOX	HEXAGON HEAD SCREW INOX	SECHSKANTSCHRAUBE INOX	VITE A TESTA ESAGONALE INOX	
004	80061232	004	VIS TETE HEXAGONALE INOX	HEXAGON HEAD SCREW INOX	SECHSKANTSCHRAUBE INOX	VITE A TESTA ESAGONALE INOX	
005	80190610	007	VIS AUTOTARAU.FE/ZNXC3 TAPTITE	SELF-CUTTING SCREW FE/ZNXC3	GEWINDE-SCHNEIDSCHRAU.FE/ZNXC3	BULLONE FE/ZNXC3	
006	80200866	015	ECROU HEXAG.AUTOBL.INOX	UNDERSERRAT.S.LOCK.NUT INOX	SPERRZAHN-BUNDMUTTER INOX	DADO INOX	
007	80201231	004	ECROU HEXAG.AUTOFREINE INOX	SELF-LOCKING NUT INOX	SELBSTSICHERNDE MUTTER INOX	DADO AUTOBLOCCANTE INOX	
008	80250624	007	RONDELLE PLATE INOX A2	PLAIN WASHER INOX A2	SCHEIBE INOX A2	RONDELLA PIATTALA INOX A2	
009	80250930	007	RONDELLE PLATE INOX A2	PLAIN WASHER INOX A2	SCHEIBE INOX A2	RONDELLA PIATTA INOX A2	
010	80251200	005	RONDELLE PLATE INOX A2	PLAIN WASHER INOX A2	SCHEIBE INOX A2	RONDELLA PIATTALA INOX A2	
011	FLA1715	004	RONDELLE	WASHER	SCHEIBE	ROND.CONCA DI APPOGGIO DA 9	
012	K3655660	004	PLAT	FLAT	FLACHEISEN	PIATTO	
013	N1501090	002	PONTET DE TREMIE FERTI	BRIDGE	ABZUGSBUGEL	PONTE	
014	N1509190	002	BRIDE	CLAMP	BUEGEL	STAFFA	
015	N1509200	001	TUBE MAINTIEN DE BACHE	TUBE	ROHR	TUBO	
016	N1509210	001	CINTRE FIXE DE BACHE	TUBE, FORMED	BOGEN	STAFFA	
017	N04058A0	001	TUBE	TUBE	ROHR	TUBO	
018	N04300A0	001	TAMIS	SIEVE	SIEB	SETACCIO	
019	N1504560	001	BACHE	TARP	PLANE	TELONE	





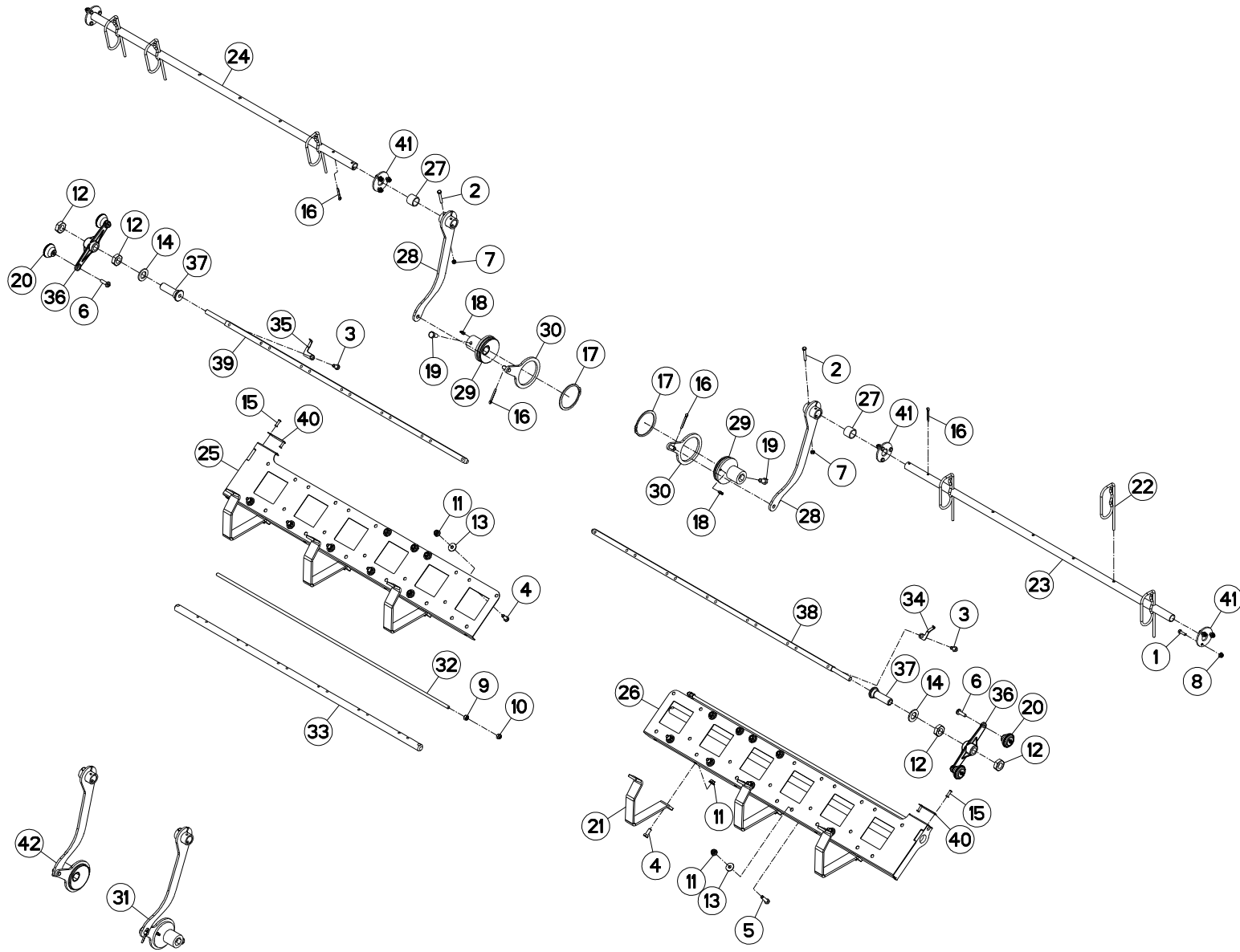
FERTILISEUR 1350L (2)

FERTILIZER UNIT 1350L (2)

DUENGERSTREUER 1350L (2)

FERTILIZZANTE 1350L (2)

Rep	Nr	Qt	Designation	Description	Bezeichnung	Referenza	Remarque - Remark - Bemerkung - Osservazioni
001	80061044	002	VIS TETE HEXAGONALE INOX	HEXAGON HEAD SCREW INOX	SECHSKANTSCHRAUBE INOX	VITE A TESTA ESAGONALE INOX	
002	80061201	004	VIS TETE HEXAGONALE INOX	HEXAGON HEAD SCREW INOX	SECHSKANTSCHRAUBE INOX	VITE A TESTA ESAGONALE INOX	
003	80061207	006	VIS TETE HEXAGONALE INOX	HEXAGON HEAD SCREW INOX	SECHSKANTSCHRAUBE INOX	VITE A TESTA ESAGONALE INOX	
004	80061247	004	VIS TETE HEXAGONALE INOX	HEXAGON HEAD SCREW INOX	SECHSKANTSCHRAUBE INOX	VITE A TESTA ESAGONALE INOX	
005	80061287	012	VIS TETE HEXAGONALE INOX	HEXAGON HEAD SCREW INOX	SECHSKANTSCHRAUBE INOX	VITE A TESTA ESAGONALE INOX	
006	80061601	014	VIS TETE HEXAGONALE FE/ZNXC3	HEXAGON HEAD SCREW FE/ZNXC3	SECHSKANTSCHRAUBE FE/ZNXC3	VITE TESTA ESAGONALE FE/ZNXC3	
007	80200829	004	ECROU A OREILLES INOX	WING NUT INOX	FLUEGELMUTTER INOX	GALLETTO INOX	
008	80201049	002	ECROU HEX.BAS AUTOFR.INOX	SELF-LOCKING NUT INOX	SELBSTSICHERNDE MUTTER INOX	DADO AUTOBLOCCANTE INOX	
009	80201231	026	ECROU HEXAG.AUTOFREINE INOX	SELF-LOCKING NUT INOX	SELBSTSICHERNDE MUTTER INOX	DADO AUTOBLOCCANTE INOX	
010	80201640	014	ECROU HEX.BAS AUTOFR.FE/ZNXC3	SELF-LOCKING NUT FE/ZNXC3	SELBSTSICHERND.MUTTER FE/ZNXC3	DADO AUTOBLOCCANTE FE/ZNXC3	
011	80250823	004	RONDELLE PLATE FE/ZNXC3	PLAIN WASHER FE/ZNXC3	SCHEIBE FE/ZNXC3	RONDELLA PIATTA FE/ZNXC3	
012	80281600	018	RONDELLE CONIQUE BLOC.FLZNNC	CONICAL SPRING WASHER FLZNNC	SPANNSCHEIBE FLZNNC	RONDELLA CONICA FLZNNC	
013	83040203	001	BOUCHON D'OBTURATION	CONICAL END PLUG	KEGELSTOPFEN	TAPPO DI CHIUSURA	
014	83045017	001	BOUCHON D'OBTURATION	END PLUG	VERSCHLUSSSTOPFEN	TAPPO DI CHIUSURA	
015	83090082	002	COLLIER VIS SANS FIN INOX W4	COLLAR	HALTEBAND	COLLARE	
016	80060826	004	VIS TETE HEXAGONALE FE/ZNXC3	HEAD HEX SCREW FE/ZNXC3	SECHSKANTSCHRAUBE FE/ZNXC3	VITE TESTA ESAGONALE FE/ZNXC3	
017	80251005	006	RONDELLE PLATE INOX A2	PLAIN WASHER INOX A2	SCHEIBE INOX A2	RONDELLA PIATTALA INOX A2	
018	80251200	026	RONDELLE PLATE INOX A2	PLAIN WASHER INOX A2	SCHEIBE INOX A2	RONDELLA PIATTALA INOX A2	
019	83673447	001	GAINÉ	SHEATH, FLEXIBLE	SCHLAUCH	SUPPORTO	
020	A621765	004	CAPE CARREE AILE. NOIR 70X70X5	DUST	SCHALE	TAPPO PLASTICA 70	
021	B0000005	006	BOUCHON ROUGE 44,7	PLUG	VERSCHLUSSSCHRAUBE	TAPPO	
022	B0000007	001	TRAVERSE DE CLOISON	SUPPORT TUBE	ROHRAUFNAHME VERBINDER	TRAVERSA	
023	FNB1261A	001	AUTOCOLLANT GAINÉ D'AIR	STICKER	AUFKL.	ADESIVO	
024	K3602060	002	CALE	SHIM	DISTANZPLATTE	SPESSORE	
025	K3602090	002	TRAVERSE	TUBE, CROSS	QUERTRAEGER	TRAVERSA	
026	K3602341	001	SUPPORT	SUPPORT	TRAEGER	SUPPORTO	
027	K3611370	002	OBTURATEUR	COVER, PLUG	VERSCHLUSS	OTTURATORE	
028	K3611380	002	JOINT	SEAL	DICHTUNG	GUARNIZIONE	
029	K3651880	001	TREMIE	HOPPER	BEHAELTER	TRAMOGGIA	
030	K3655670	002	TRAVERSE	TUBE, CROSS	QUERTRAEGER	TRAVERSA	
031	K9C455TL	002	PICTO.T	DECAL INFO.	PIKTO.T	ADHESIVO TECNICO	
032	N04048B0	001	TRAVERSE SOUDEE D'ELIQUAGE 13	SPACER	DISTANZHUELSE	TRAVERSA	
033	N04289A0	013	PLAQUE DE BRIDAGE	PLATE	PLATTE	PIASTRA	





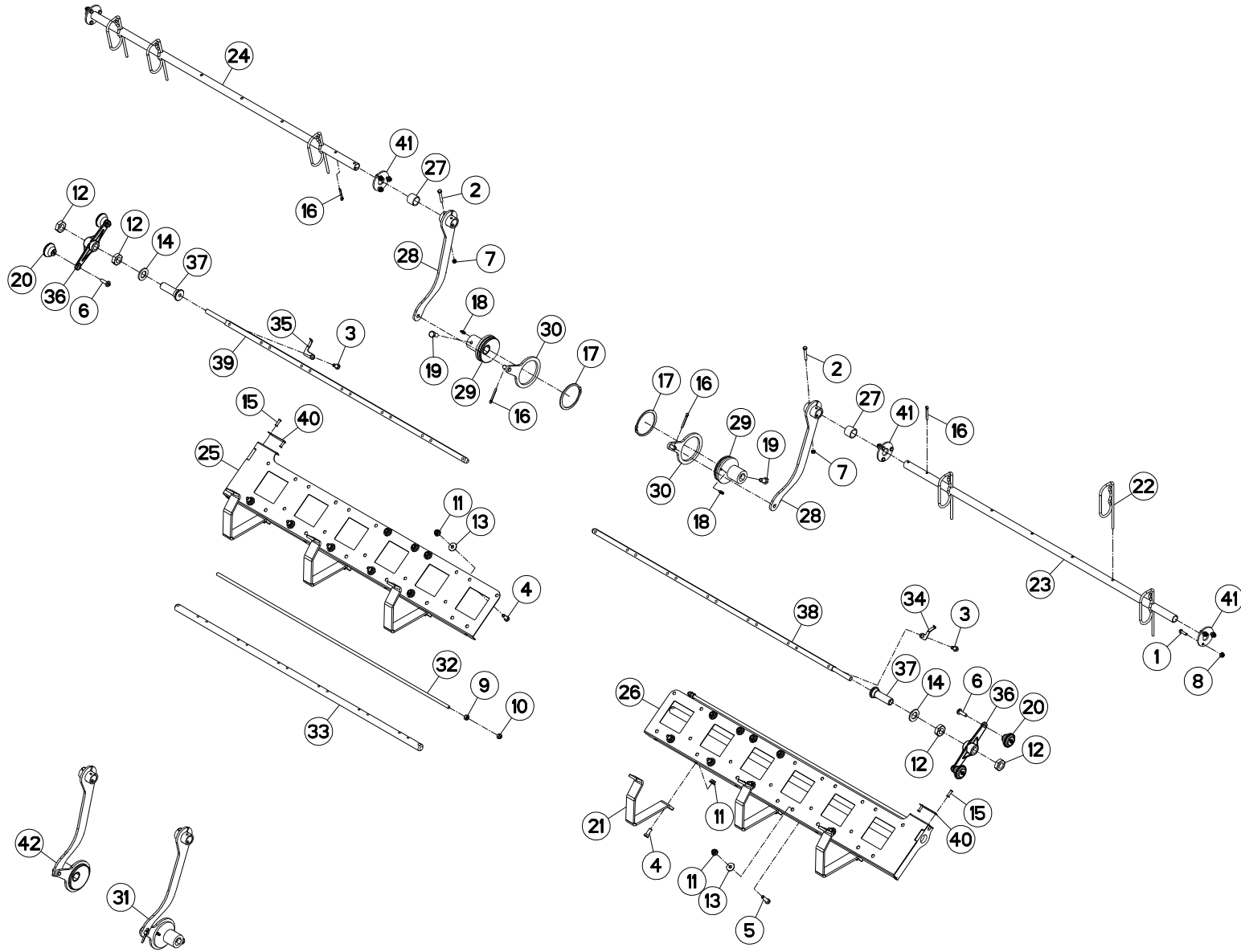
FERTILISEUR 1350L (3)

FERTILIZER UNIT 1350L (3)

DUENGERSTREUER 1350L (3)

FERTILIZZANTE 1350L (3)

Rep	Nr	Qt	Designation	Description	Bezeichnung	Referenza	Remarque - Remark - Bemerkung - Osservazioni
001	80060622	012	VIS TETE HEXAGONALE INOX	HEXAGON HEAD SCREW INOX	SECHSKANTSCHRAUBE INOX	VITE A TESTA ESAGONALE INOX	
002	80060641	002	VIS TETE HEXAGONALE INOX	HEXAGON HEAD SCREW INOX	SECHSKANTSCHRAUBE INOX	VITE A TESTA ESAGONALE INOX	[1][2]
003	80060817	002	VIS TETE HEXAGONALE INOX	HEXAGON HEAD SCREW INOX	SECHSKANTSCHRAUBE INOX	VITE A TESTA ESAGONALE INOX	
004	80060821	014	VIS TETE HEXAGONALE INOX	HEXAGON HEAD SCREW INOX	SECHSKANTSCHRAUBE INOX	VITE A TESTA ESAGONALE INOX	
005	80060832	010	VIS TETE HEXAGONALE INOX	HEXAGON HEAD SCREW INOX	SECHSKANTSCHRAUBE INOX	VITE A TESTA ESAGONALE INOX	
006	80100825	004	VIS TETE ROND.LAR.FEND.INOX	SLOT.CHEESE HEAD SCREW INOX	RUNDKOPFSCH.M.SCHLITZ INOX	VITE INOX	
007	80200631	002	ECROU HEX.BAS AUTOFR.INOX	SELF-LOCKING NUT INOX	SELBSTSICHERNDE MUTTER INOX	DADO AUTOBLOCCANTE INOX	[1][2]
008	80200666	012	ECROU HEXAG.AUTOBL.INOX	UNDERSERRAT.S.LOCK.NUT INOX	SPERRZAHN-BUNDMUTTER INOX	DADO INOX	
009	80200804	002	ECROU HEXAGONAL INOX	HEXAGON NUT INOX	SECHSKANTMUTTER INOX	DADO INOX	
010	80200831	002	ECROU HEXAG.AUTOFREINE INOX	SELF-LOCKING NUT INOX	SELBSTSICHERNDE MUTTER INOX	DADO AUTOBLOCCANTE INOX	
011	80200866	024	ECROU HEXAG.AUTOBL.INOX	UNDERSERRAT.S.LOCK.NUT INOX	SPERRZAHN-BUNDMUTTER INOX	DADO INOX	
012	80202001	004	ECROU HEXAGONAL BAS FE/ZNXC3	NUT FE/ZNXC3	SECHSKANTMUTTER FE/ZNXC3	DADO FE/ZNXC3	
013	80250930	018	RONDELLE PLATE INOX A2	PLAIN WASHER INOX A2	SCHEIBE INOX A2	RONDELLA PIATTA INOX A2	
014	80252141	002	RONDELLE PLATE INOX A2	PLAIN WASHER INOX A2	SCHEIBE INOX A2	RONDELLA PIATTALA INOX A2	
015	80370503	004	RIVET AVEUGLE CLOU TP	RIVET	NIETE	RIVETTO	
016	80500433	004	GOUPILLE FENDUE INOX	SPLIT PIN INOX A2	SPLINT INOX A2	COPPIGLIA INOX A2	[1][2]
017	80587501	002	CIRCLIP EXTERIEUR INOX A2	EXTERNAL RETENTION RING INOX	SICHERUNGSRING INOX	ANELLO INOX	
018	82200600	002	GRAISSEUR A TETE SPHERIQUE	GREASE FITTING	KEGELSCHMIERNIPPEL	INGRASSATORE SFERICO	[1][2]
019	80061020	002	VIS TETE HEXAGONALE FE/ZNXC3	HEX. HEAD SCREW FE/ZNXC3	SECHSKANTSCHRAUBE FE/ZNXC3	VITE A TESTA ESAGONALE FE/ZNXC	[1][2]
020	A620243	004	POIGNEE	HANDLE	HANDGRIFF	MANIGLIA	
021	K3602210	006	PLAT	FLAT	FLACHEISEN	PIATTO	
022	K3639620	006	AGITATEUR BI-POSITION INOX	AGITATOR	RUEHKOPF	AGITATORE	
023	K3639860	001	ARBRE	SHAFT	WELLE	ALBERO	
024	K3639870	001	ARBRE	SHAFT	WELLE	ALBERO	
025	K3639950	001	EMBASE	BASE	GRUNDPLATTE	BASE	
026	K3639960	001	EMBASE	BASE	GRUNDPLATTE	BASE	
027	N1503230	002	TUBE	TUBE	ROHR	TUBO	
028	N1503901	002	LEVIER	LEVER	HEBEL	LEVA	[1][2]
029	N1503910	002	CAME	CAM	STEUERSCHEIBE	CAMMA	[1][2]
030	N1504110	002	EXCENTRIQUE D'AGITATEUR FERTI	ECCENTRIC	EXZENTER	ECCENTRICO	[1][2]
031	N1505140	001	ENTRAINEUR	DRIVE PIECE	MITNEHMER	FLANGIA	+ [2]
032	N1508050	002	TIRANT LONGUEUR 940 1M8	TRIE ROD	ZUGSTANGE	TIRANTE	
033	N1508120	002	ARBRE DISTRIBUTEUR 6 SORTIES	SHAFT	WELLE	ALBERO	
034	N1509730	001	INDEX	POINTER	ZEIGER	INDICE	
035	N1509740	001	INDEX	POINTER	ZEIGER	INDICE	
036	N00006B0	002	MANIVELLE	CRANK	KURBEL	MANOVELLA	
037	N00052A0	002	FOURREAU TARAUDE ZBC	HOUSING	SCHEIDE	BUSSOLA FILETTATA	
038	N00139A0	001	BARRE DROITE/TRAPPE 6SORT 280L	COULTER BAR	WERKZEUGSCHIENE		
039	N00140A0	001	BARRE GAUCHE/TRAPPE 6SORT 280L	COULTER BAR	WERKZEUGSCHIENE		
040	N00707C0	002	REGLER GRADUEE TRAPPE FERTI	GAUGE, GRADUATED	ANZEIGE	BARRETTA	
041	N02439A0	004	RONDELLE	WASHER	SCHEIBE	RONDELLA PIATTA	
042	N1505130	001	ENTRAINEUR	DRIVE PIECE	MITNEHMER	FLANGIA	+ [1]





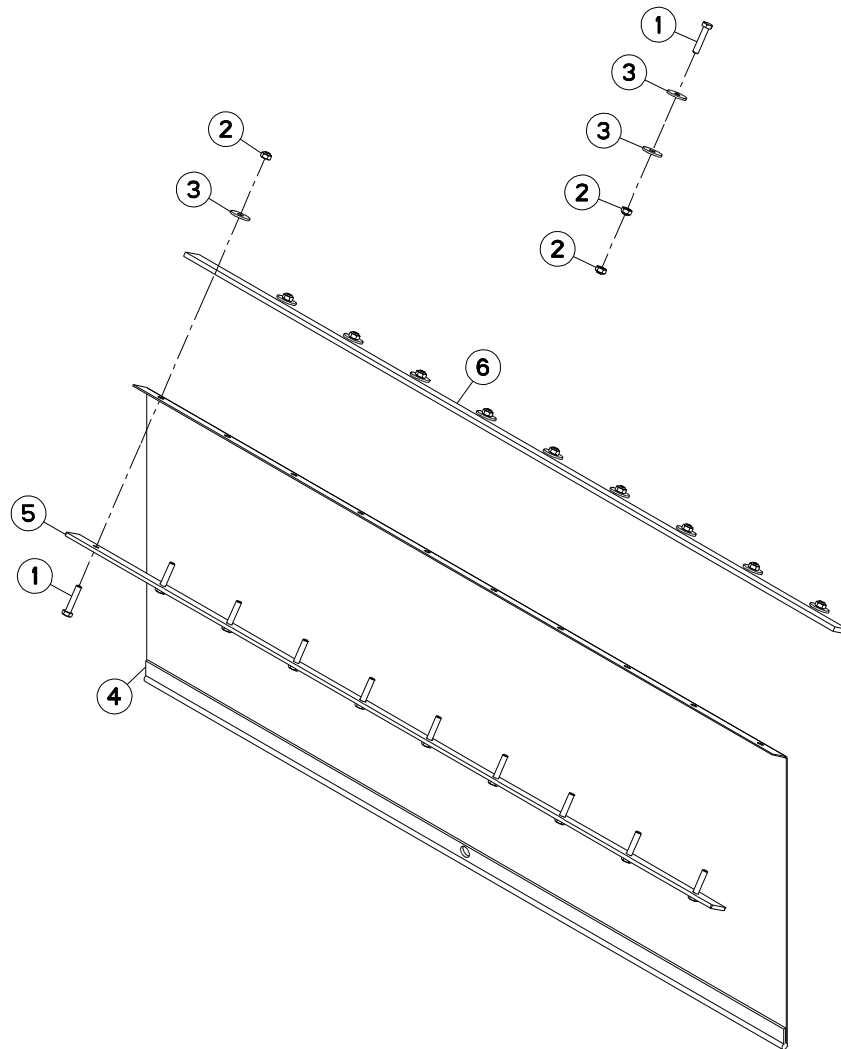
FERTILISEUR 1350L (3)

FERTILIZER UNIT 1350L (3)

DUENGERSTREUER 1350L (3)

FERTILIZZANTE 1350L (3)

Rep	Nr	Qt	Designation	Description	Bezeichnung	Referenza	Remarque - Remark - Bemerkung - Osservazioni
001	80060622	012	VIS TETE HEXAGONALE INOX	HEXAGON HEAD SCREW INOX	SECHSKANTSCHRAUBE INOX	VITE A TESTA ESAGONALE INOX	
002	80060641	002	VIS TETE HEXAGONALE INOX	HEXAGON HEAD SCREW INOX	SECHSKANTSCHRAUBE INOX	VITE A TESTA ESAGONALE INOX	[1][2]
003	80060817	002	VIS TETE HEXAGONALE INOX	HEXAGON HEAD SCREW INOX	SECHSKANTSCHRAUBE INOX	VITE A TESTA ESAGONALE INOX	
004	80060821	014	VIS TETE HEXAGONALE INOX	HEXAGON HEAD SCREW INOX	SECHSKANTSCHRAUBE INOX	VITE A TESTA ESAGONALE INOX	
005	80060832	010	VIS TETE HEXAGONALE INOX	HEXAGON HEAD SCREW INOX	SECHSKANTSCHRAUBE INOX	VITE A TESTA ESAGONALE INOX	
006	80100825	004	VIS TETE ROND.LAR.FEND.INOX	SLOT.CHEESE HEAD SCREW INOX	RUNDKOPFSCH.M.SCHLITZ INOX	VITE INOX	
007	80200631	002	ECROU HEX.BAS AUTOFR.INOX	SELF-LOCKING NUT INOX	SELBSTSICHERNDE MUTTER INOX	DADO AUTOBLOCCANTE INOX	[1][2]
008	80200666	012	ECROU HEXAG.AUTOBL.INOX	UNDERSERRAT.S.LOCK.NUT INOX	SPERRZAHN-BUNDMUTTER INOX	DADO INOX	
009	80200804	002	ECROU HEXAGONAL INOX	HEXAGON NUT INOX	SECHSKANTMUTTER INOX	DADO INOX	
010	80200831	002	ECROU HEXAG.AUTOFREINE INOX	SELF-LOCKING NUT INOX	SELBSTSICHERNDE MUTTER INOX	DADO AUTOBLOCCANTE INOX	
011	80200866	024	ECROU HEXAG.AUTOBL.INOX	UNDERSERRAT.S.LOCK.NUT INOX	SPERRZAHN-BUNDMUTTER INOX	DADO INOX	
012	80202001	004	ECROU HEXAGONAL BAS FE/ZNXC3	NUT FE/ZNXC3	SECHSKANTMUTTER FE/ZNXC3	DADO FE/ZNXC3	
013	80250930	018	RONDELLE PLATE INOX A2	PLAIN WASHER INOX A2	SCHEIBE INOX A2	RONDELLA PIATTA INOX A2	
014	80252141	002	RONDELLE PLATE INOX A2	PLAIN WASHER INOX A2	SCHEIBE INOX A2	RONDELLA PIATTALA INOX A2	
015	80370503	004	RIVET AVEUGLE CLOU TP	RIVET	NIETE	RIVETTO	
016	80500433	004	GOUPILLE FENDUE INOX	SPLIT PIN INOX A2	SPLINT INOX A2	COPPIGLIA INOX A2	[1][2]
017	80587501	002	CIRCLIP EXTERIEUR INOX A2	EXTERNAL RETENTION RING INOX	SICHERUNGSRING INOX	ANELLO INOX	
018	82200600	002	GRAISSEUR A TETE SPHERIQUE	GREASE FITTING	KEGELSCHMIERNIPPEL	INGRASSATORE SFERICO	[1][2]
019	80061020	002	VIS TETE HEXAGONALE FE/ZNXC3	HEX. HEAD SCREW FE/ZNXC3	SECHSKANTSCHRAUBE FE/ZNXC3	VITE A TESTA ESAGONALE FE/ZNXC	[1][2]
020	A620243	004	POIGNEE	HANDLE	HANDGRIFF	MANIGLIA	
021	K3602210	006	PLAT	FLAT	FLACHEISEN	PIATTO	
022	K3639620	006	AGITATEUR BI-POSITION INOX	AGITATOR	RUEHKOPF	AGITATORE	
023	K3639861	001	ARBRE FERTILISEUR 280L+GT D I	SHAFT	WELLE	ALBERO	
024	K3639871	001	ARBRE FERTILISEUR 280L+GT G IN	SHAFT	WELLE	ALBERO	
025	K3639950	001	EMBASE	BASE	GRUNDPLATTE	BASE	
026	K3639960	001	EMBASE	BASE	GRUNDPLATTE	BASE	
027	N1503230	002	TUBE	TUBE	ROHR	TUBO	
028	N1503901	002	LEVIER	LEVER	HEBEL	LEVA	[1][2]
029	N1503910	002	CAME	CAM	STEUERSCHEIBE	CAMMA	[1][2]
030	N1504110	002	EXCENTRIQUE D'AGITATEUR FERTI	ECCENTRIC	EXZENTER	ECCENTRICO	[1][2]
031	N1505140	001	ENTRAINEUR	DRIVE PIECE	MITNEHMER	FLANGIA	+ [2]
032	N1508050	002	TIRANT LONGUEUR 940 1M8	TRIE ROD	ZUGSTANGE	TIRANTE	
033	N1508120	002	ARBRE DISTRIBUTEUR 6 SORTIES	SHAFT	WELLE	ALBERO	
034	N1509730	001	INDEX	POINTER	ZEIGER	INDICE	
035	N1509740	001	INDEX	POINTER	ZEIGER	INDICE	
036	N00006B0	002	MANIVELLE	CRANK	KURBEL	MANOVELLA	
037	N00052A0	002	FOURREAU TARAUDE ZBC	HOUSING	SCHEIDE	BUSSOLA FILETTATA	
038	N00139A0	001	BARRE DROITE/TRAPPE 6SORT 280L	COULTER BAR	WERKZEUGSCHIENE		
039	N00140A0	001	BARRE GAUCHE/TRAPPE 6SORT 280L	COULTER BAR	WERKZEUGSCHIENE		
040	N00707C0	002	REGLER GRADUEE TRAPPE FERTI	GAUGE, GRADUATED	ANZEIGE	BARRETTA	
041	N02439A0	004	RONDELLE	WASHER	SCHEIBE	RONDELLA PIATTA	
042	N1505130	001	ENTRAINEUR	DRIVE PIECE	MITNEHMER	FLANGIA	+ [1]



MAXIMA 3 RT

L 9127>M 9999



K36R0466 A

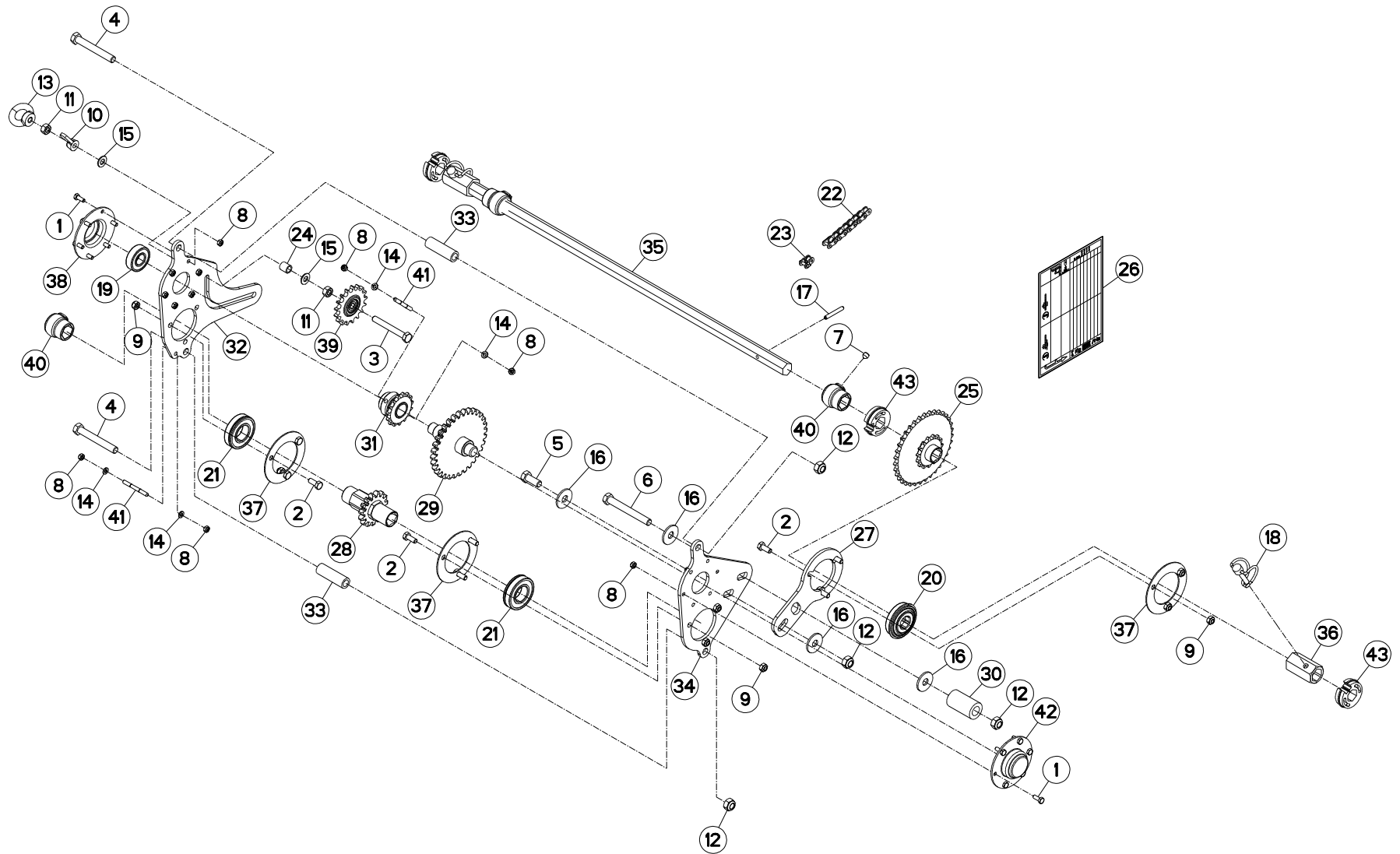
GARDE BOUE (DISTRIBUTEUR)

MUDGUARD (DISTRIBUTOR)

KOTFLÜGEL (VERTEILER)

PARAFANGO (DISTRIBUTORE)

Rep	Nr	Qt	Designation	Description	Bezeichnung	Referenza	Remarque - Remark - Bemerkung - Osservazioni
001	80060632	022	VIS TETE HEXAGONALE INOX	HEXAGON HEAD SCREW INOX	SECHSKANTSCHRAUBE INOX	VITE A TESTA ESAGONALE INOX	
002	80200631	024	ECROU HEX.BAS AUTOFR.INOX	SELF-LOCKING NUT INOX	SELBSTSICHERNDE MUTTER INOX	DADO AUTOBLOCCANTE INOX	
003	80250624	024	RONDELLE PLATE INOX A2	PLAIN WASHER INOX A2	SCHEIBE INOX A2	RONDELLA PIATTALA INOX A2	
004	K3612680	002	TOILE	CURTAIN	TUCH	TELO POSTERIORE	
005	N1500510	002	PLAT TRANSVERSAL 25X4 LG975	PLATE	PLATTE		
006	N1500580	002	JOINT CAOUTCHOUC MOUSSE AVEC 1	SEAL, RUBBER	DICHTUNG, GUMMI	GUARNIZIONE, GOMMA	





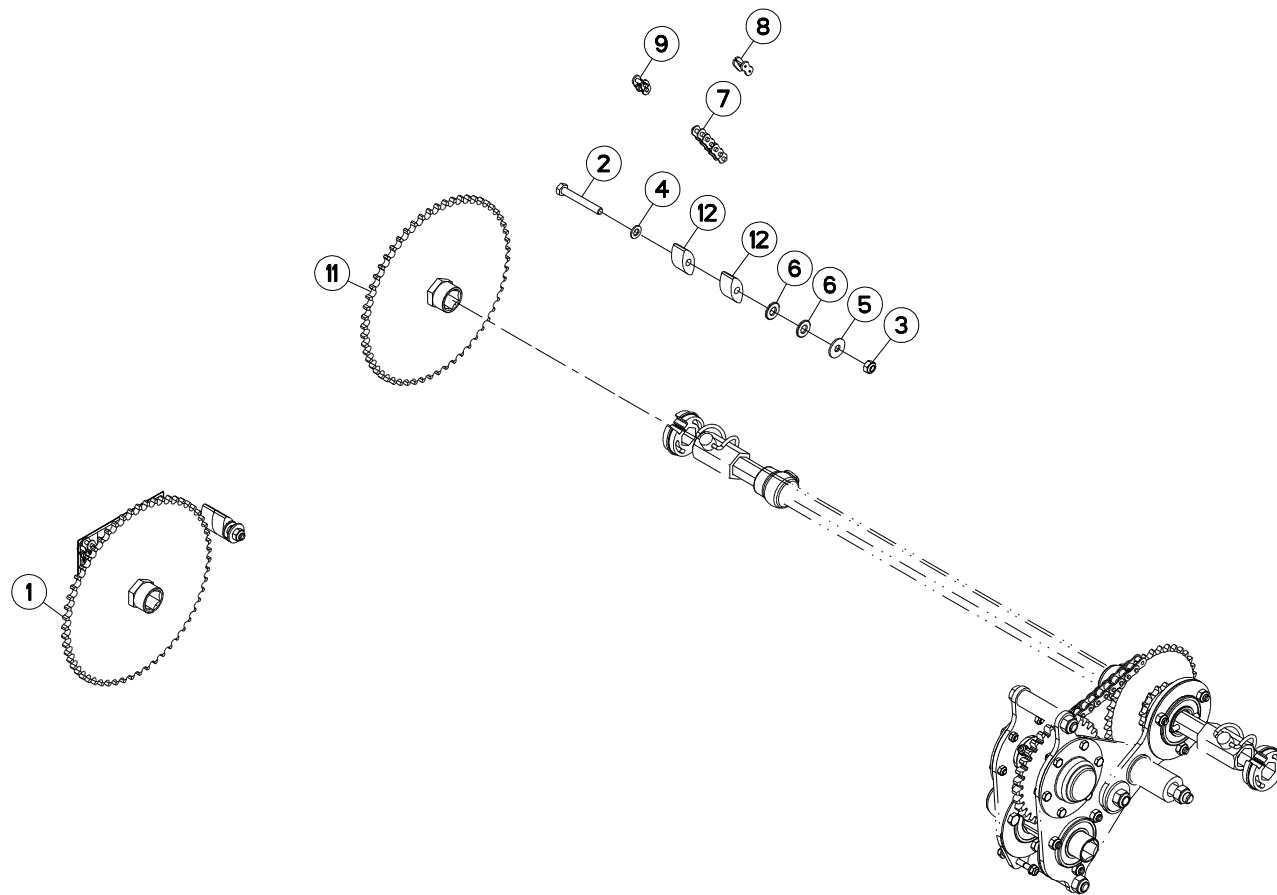
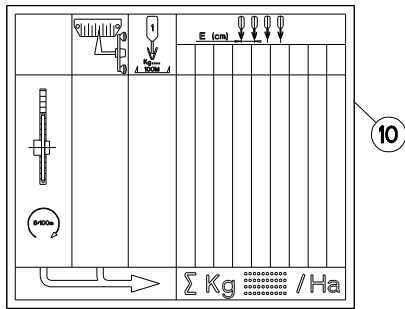
TRANSMISSION (13-30TRS/100M)

TRANSMISSION (13-30TRS/100M)

GELENKWELLE (13-30TRS/100M)

TRANSMISSIONE (13-30TRS/100M)

Rep	Nr	Qt	Designation	Description	Bezeichnung	Referenza	Remarque - Remark - Bemerkung - Osservazioni
001	80060616	012	VIS TETE HEXAGONALE FE/ZNXC3	HEXAGON HEAD SCREW FE/ZNXC3	SECHSKANTSCHRAUBE FE/ZNXC3	VITE TESTA ESAGONALE FE/ZNXC3	
002	80060820	009	VIS TETE HEXAGONALE FE/ZNXC3	HEXAGON HEAD SCREW FE/ZNXC3	SECHSKANTSCHRAUBE FE/ZNXC3	VITE TESTA ESAGONALE FE/ZNXC3	
003	80061078	001	VIS TETE HEXAGONALE INOX	HEXAGON HEAD SCREW INOX	SECHSKANTSCHRAUBE INOX	VITE A TESTA ESAGONALE INOX	
004	80061267	002	VIS TETE HEXAGONALE FE/ZNXC3	HEXAGON HEAD SCREW FE/ZNXC3	SECHSKANTSCHRAUBE FE/ZNXC3	VITE TESTA ESAGONALE FE/ZNXC3	
005	80061271	001	VIS TETE HEXAGONALE FE/ZNXC3	HEXAGON HEAD SCREW FE/ZNXC3	SECHSKANTSCHRAUBE FE/ZNXC3	VITE TESTA ESAGONALE FE/ZNXC3	
006	80061295	001	VIS TETE HEXAGONALE FE/ZNXC3	HEXAGON HEAD SCREW FE/ZNXC3	SECHSKANTSCHRAUBE FE/ZNXC3	VITE TESTA ESAGONALE FE/ZNXC3	
007	80141010	003	VIS S/TETE B.CONIQ.HC FE/ZNXC3	SET SCREW WITH CONE FE/ZNXC3	GEWINDESTIFT MIT SPITZE	VITE FE/ZNXC3	
008	80200640	016	ECROU HEX.BAS AUTOFR.FE/ZNXC3	SELF-LOCKING NUT FE/ZNXC3	SELBSTSICHERND.MUTTER FE/ZNXC3	DADO AUTOBLOCCANTE FE/ZNXC3	
009	80200840	009	ECROU HEX.BAS AUTOFR.FE/ZNXC3	SELF-LOCKING NUT FE/ZNXC3	SELBSTSICHERND.MUTTER FE/ZNXC3	DADO AUTOBLOCCANTE FE/ZNXC3	
010	80201026	001	ECROU A OREILLES FE/ZNXC3	WING NUT FE/ZNXC3	FLUEGELMUTTER FE/ZNXC3	GALLETTO FE/ZNXC3	
011	80201070	002	ECROU HEXAGONAL FE/ZNXC3	NUT FE/ZNXC3	SECHSKANTMUTTER FE/ZNXC3	DADO FE/ZNXC3	
012	80201240	004	ECROU HEX.BAS AUTOFR.FE/ZNXC3	SELF-LOCKING NUT FE/ZNXC3	SELBSTSICHERND.MUTTER FE/ZNXC3	DADO AUTOBLOCCANTE FE/ZNXC3	
013	80221000	001	ECROU A ANNEAU FE/ZNXC3	LIFTING EYE NUT FE/ZNXC3	RINGMUTTER FE/ZNXC3	DADO FE/ZNXC3	
014	80250611	004	RONDELLE PLATE FE/ZNXC3	PLAIN WASHER M6 DIN 125 FE/ZNXC3	SCHEIBE FE/ZNXC3	RONDELLA PIATTA FE/ZNXC3	
015	80251005	002	RONDELLE PLATE INOX A2	PLAIN WASHER INOX A2	SCHEIBE INOX A2	RONDELLA PIATTA INOX A2	
016	80251237	004	RONDELLE PLATE FE/ZNXC3	PLAIN WASHER FE/ZNXC3	SCHEIBE FE/ZNXC3	RONDELLA PIATTA FE/ZNXC3	
017	80450645	001	GOUPILLE ELASTIQUE FLZNNC	ROLL PIN FLZNNC	SPANNHUELSE FLZNNC	SPINA ELASTICA FLZNNC	
018	80560801	002	GOUPILLE CAVALIERE FE/ZNXC3	TUBE PIN FE/ZNXC3	ROHRKLAPPSTECKER FE/ZNXC3	PERNO FE/ZNXC3	
019	81002051	002	ROULEMENT A BILLES	BEARING, BALL	KUGELLAGER	CUSCINETTO	[1]
020	81002262	001	ROULEMENT A BILLES SPECIAL	BALL BEARING	KUGELLAGER	CUSCINETTO A SFERE	
021	81003060	002	ROULEMENT A BILLES	BALL BEARING	KUGELLAGER	CUSCINETTO A SFERE	
022	83121235	001	CHAINE SIMPLE A ROULEAUX	CHAIN	ROLLENKETTE	CATENA SEMPLICE	
023	B0000707	001	MAILLON COUDE SIMPLE 08B-1	CONNECTING LINK	KETTENGLIED	MAGLIA	
024	FNB0496	001	ENTRETOISE	SPACER	DISTANZHUELSE	DISTANZIALE	
025	K3600460	001	PIGNON	GEAR, PINION	RITZEL	PIGNONE	
026	K3602190	001	ETIQ.ADH.	DECAL	AUFKLEBER	ADESIVO	
027	K3603490	001	PLAQUE	PLATE	PLATTE	PIASTRA	
028	K3603500	001	PIGNON	GEAR, PINION	RITZEL	PIGNONE	
029	K3603510	001	PIGNON	GEAR, PINION	RITZEL	PIGNONE	
030	K3603520	001	TUBE	TUBE	ROHR	TUBO	
031	K3603530	001	PIGNON	GEAR, PINION	RITZEL	PIGNONE	
032	K3603540	001	FLASQUE	FLANGE	FLANSCH	FLANGIA	
033	K3603550	002	TUBE	TUBE	ROHR	TUBO	
034	N1507910	001	FLASQUE	FLANGE	FLANSCH	FLANGIA	
035	N1507930	001	BARRE HEXAGONALE 22H11 LG 815	BAR	BALKEN	BARRA	
036	N1507950	002	TUBE	TUBE	ROHR	TUBO	
037	N00863B0	003	RONDELLE	WASHER	SCHEIBE	RONDELLA PIATTA	
038	N01143A0	002	COUPELLE	CUP	SCHALE	COPPIGLIA	
039	N01628C0	001	PIGNON	GEAR, PINION	RITZEL	PIGNONE	[1]
040	N01716B0	003	ACCESSOIRE D'ARRET / HEXAGONE	ACCESSORY	AUSRÜSTUNG	ACCESSORI	
041	N03481B0	002	PIGE	PIN	ACHSE	PERNO	
042	VNB1020	002	COUPELLE BOUCHEE + ROULEMENT	CUP	SCHALE	COPPIGLIA	+ [1]
043	YD317102	003	ENTRETOISE	SPACER	DISTANZHUELSE	DISTANZIALE	





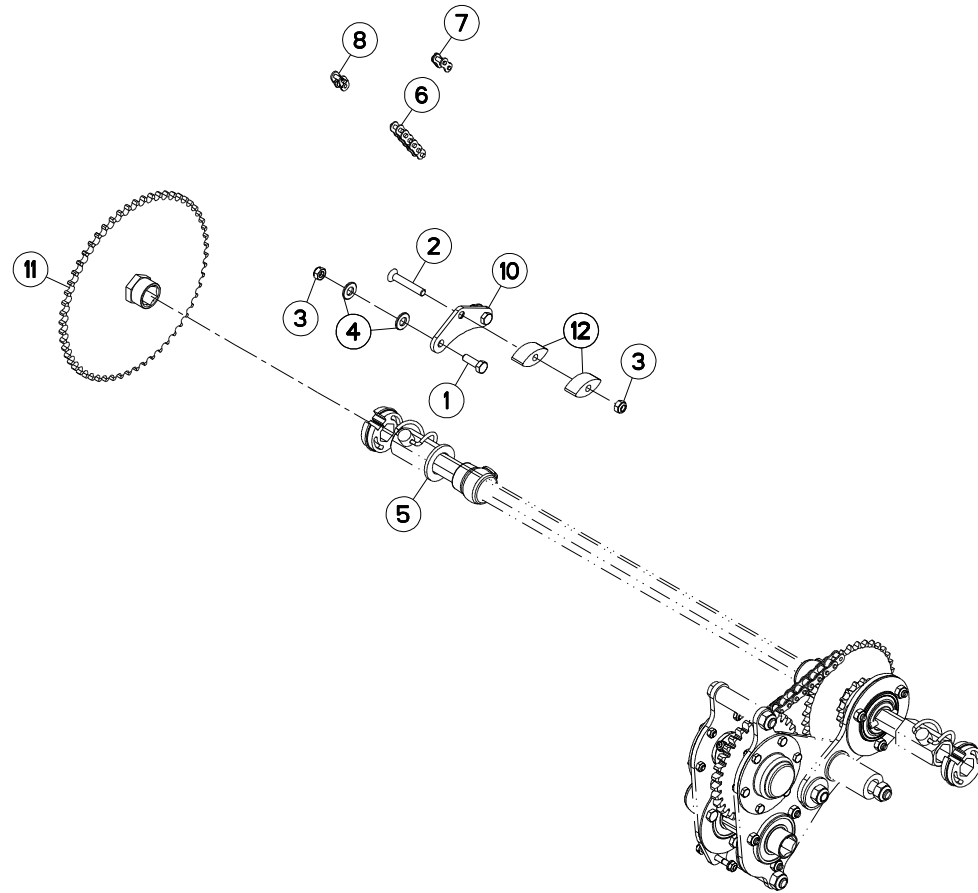
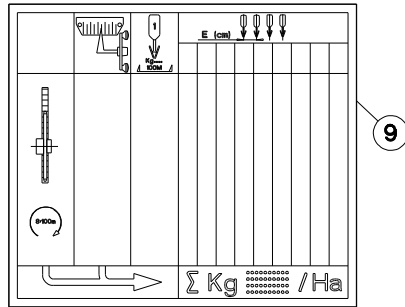
JEU DE PIGNONS 57DTS (8TRS/100

SET OF GEARS 57DTS (8TRS/100M)

WECHSELRÄDER 57DTS (8TRS/100M)

COPPIA PIGNONI 57DTS (8TRS/100

Rep	Nr	Qt	Designation	Description	Bezeichnung	Referenza	Remarque - Remark - Bemerkung - Osservazioni
001	1677228	001	KIT BAS DEBIT/FERTI.(8TR/100M)	KIT FOR LOW FERTILIZER RATES	SATZ GERINGERE DÜNGERDOSIERME.		+ [1] OPT
002	80060853	001	VIS TETE HEXAGONALE FE/ZNXC3	HEXAGON HEAD SCREW FE/ZNXC3	SECHSKANTSCHRAUBE FE/ZNXC3	VITE TESTA ESAGONALE FE/ZNXC3	[1]
003	80200840	001	ECROU HEX.BAS AUTOFR.FE/ZNXC3	SELF-LOCKING NUT FE/ZNXC3	SELBSTSICHERND.MUTTER FE/ZNXC3	DADO AUTOBLOCCANTE FE/ZNXC3	[1]
004	80250823	001	RONDELLE PLATE FE/ZNXC3	PLAIN WASHER FE/ZNXC3	SCHEIBE FE/ZNXC3	RONDELLA PIATTA FE/ZNXC3	[1]
005	80250930	001	RONDELLE PLATE INOX A2	PLAIN WASHER INOX A2	SCHEIBE INOX A2	RONDELLA PIATTA INOX A2	[1]
006	80251005	002	RONDELLE PLATE INOX A2	PLAIN WASHER INOX A2	SCHEIBE INOX A2	RONDELLA PIATTALA INOX A2	[1]
007	83121211	001	CHAINE SIMPLE A ROULEAUX	CHAIN	ROLLENKETTE	CATENA SEMPLICE	[1]
008	83122103	001	MAILLON JONCTION CHAINE SIMPLE	QUICK CONNECT LINK	VERSCHLUSSGLIED	MAGLIA	[1]
009	B0000707	001	MAILLON COUDE SIMPLE 08B-1	CONNECTING LINK	KETTENGLIED	MAGLIA	[1]
010	K3602200	002	ETIQ.ADH.	DECAL	AUFKLEBER	ADESIVO	[1]
011	N1508220	001	PIGNON	GEAR, PINION	RITZEL	PIGNONE	[1]
012	N00176A0	002	PATIN DE TENDEUR	SKID	GLEITSTUECK	TENDITORE	[1]





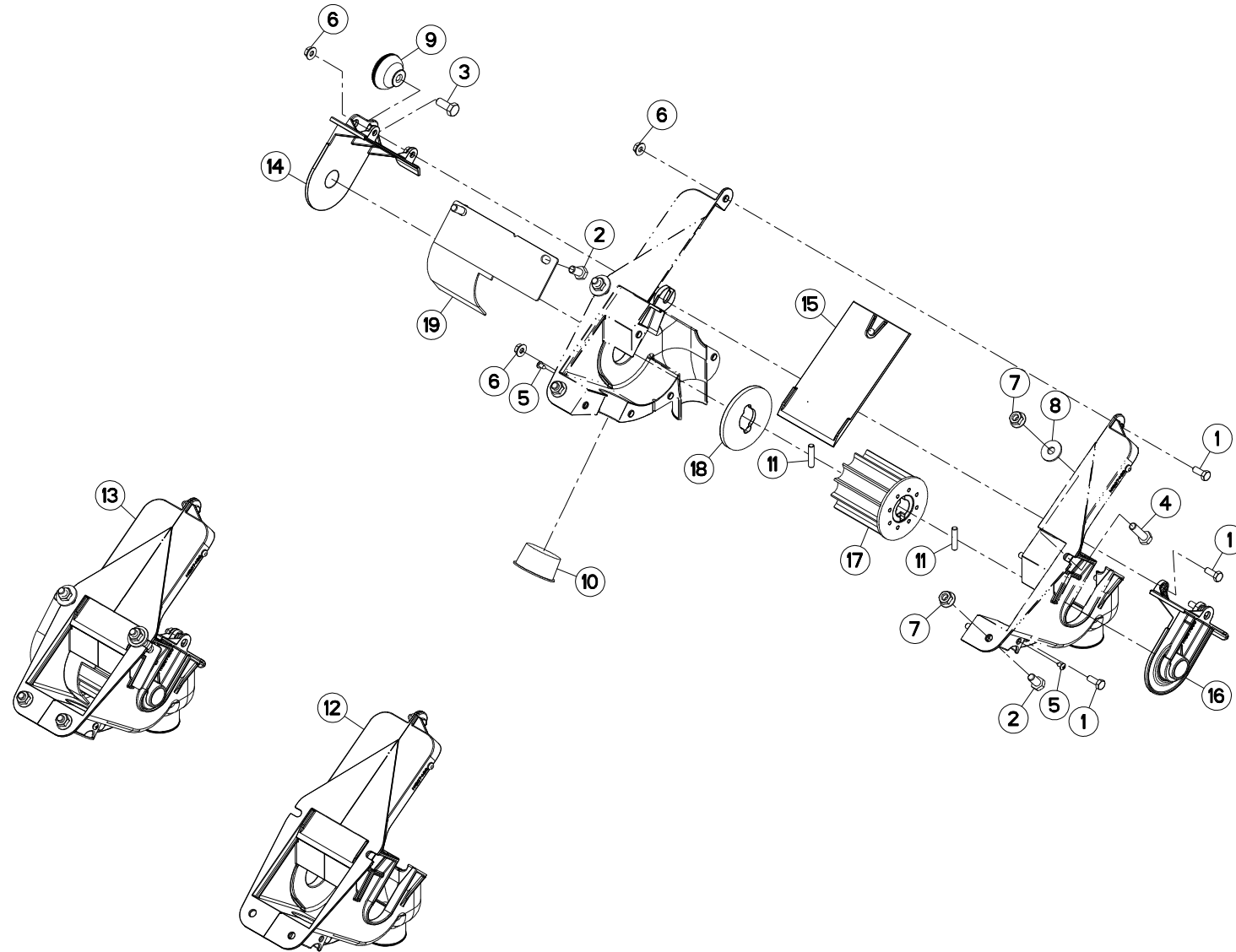
JEU DE PIGNONS 57DTS (8TRS/100

SET OF GEARS 57DTS (8TRS/100M)

WECHSELRÄDER 57DTS (8TRS/100M)

COPPIA PIGNONI 57DTS (8TRS/100

Rep	Nr	Qt	Designation	Description	Bezeichnung	Referenza	Remarque - Remark - Bemerkung - Osservazioni
001	80060826	002	VIS TETE HEXAGONALE FE/ZNXC3	HEAD HEX SCREW FE/ZNXC3	SECHSKANTSCHRAUBE FE/ZNXC3	VITE TESTA ESAGONALE FE/ZNXC3	
002	80110850	001	VIS TETE FRAI.SIX P.CRE.INOX	HEX.SOCK.COUNT.HEAD SCREW INOX	SENKSCRAUB.INNENSECHSK.INOX		
003	80200840	003	ECROU HEX.BAS AUTOFR.FE/ZNXC3	SELF-LOCKING NUT FE/ZNXC3	SELBSTSICHERND.MUTTER FE/ZNXC3	DADO AUTOBLOCCANTE FE/ZNXC3	
004	80251005	004	RONDELLE PLATE INOX A2	PLAIN WASHER INOX A2	SCHEIBE INOX A2	RONDELLA PIATTALA INOX A2	
005	80252746	001	RONDELLE PLATE FE/ZNXC3	PLAIN WASHER FE/ZNXC3	SCHEIBE FE/ZNXC3	RONDELLA PIATTA FE/ZNXC3	
006	83121211	001	CHAINE SIMPLE A ROULEAUX	CHAIN	ROLLENKETTE	CATENA SEMPLICE	
007	83122103	001	MAILLON JONCTION CHAINE SIMPLE	QUICK CONNECT LINK	VERSCHLUSSGLIED	MAGLIA	
008	B0000707	001	MAILLON COUDE SIMPLE 08B-1	CONNECTING LINK	KETTENGLIED	MAGLIA	
009	K3602200	002	ETIQ.ADH.	DECAL	AUFKLEBER	ADESIVO	
010	K3651600	001	DEPORT	OFF SETTING	VERSATZSTUECK	SFALSAMENTO	
011	N1508220	001	PIGNON	GEAR, PINION	RITZEL	PIGNONE	
012	N00176A0	002	PATIN DE TENDEUR	SKID	GLEITSTUECK	TENDITORE	





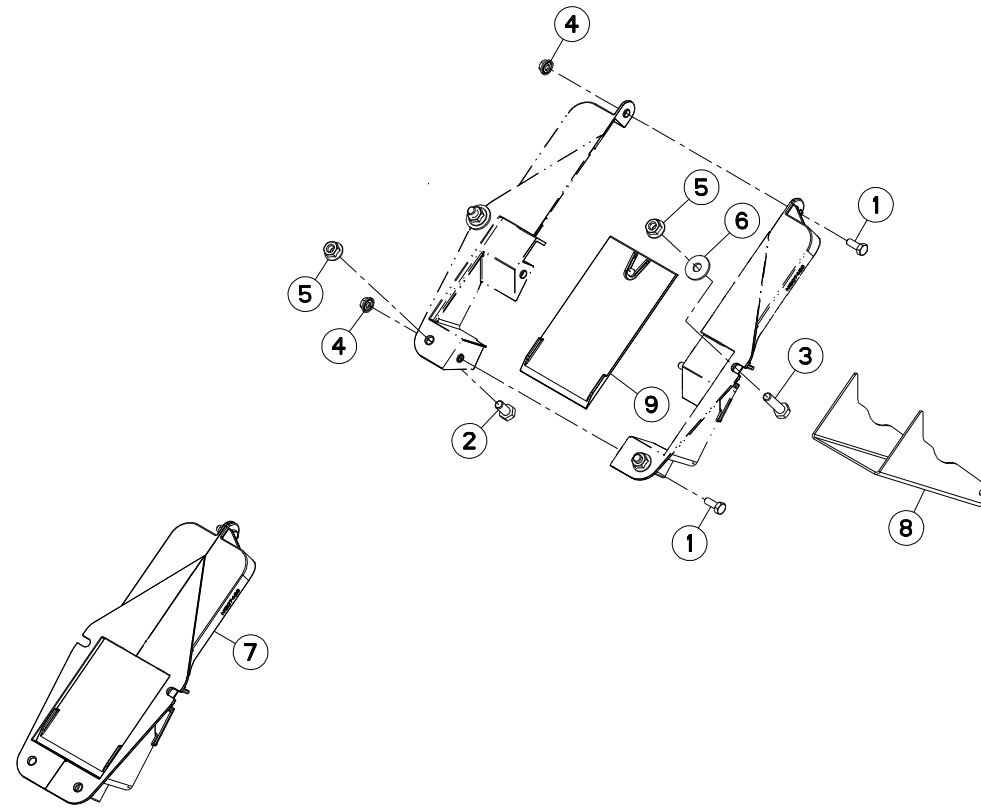
DISTRIBUTEUR

DISTRIBUTOR

VERTEILER

DISTRIBUTORE

Rep	Nr	Qt	Designation	Description	Bezeichnung	Referenza	Remarque - Remark - Bemerkung - Osservazioni
001	80060618	008	VIS TETE HEXAGONALE INOX	HEXAGON HEAD SCREW INOX	SECHSKANTSCHRAUBE INOX	VITE A TESTA ESAGONALE INOX	[2]
002	80060817	004	VIS TETE HEXAGONALE INOX	HEXAGON HEAD SCREW INOX	SECHSKANTSCHRAUBE INOX	VITE A TESTA ESAGONALE INOX	[1]
003	80060821	001	VIS TETE HEXAGONALE INOX	HEXAGON HEAD SCREW INOX	SECHSKANTSCHRAUBE INOX	VITE A TESTA ESAGONALE INOX	[1]
004	80060832	002	VIS TETE HEXAGONALE INOX	HEXAGON HEAD SCREW INOX	SECHSKANTSCHRAUBE INOX	VITE A TESTA ESAGONALE INOX	[1]
005	80190309	002	VIS A TOLE T/CYL.BOMB.INOX	PEN HEAD TAPPING SCREW INOX	LINSEN-BLECHSCHRAUBE INOX	VITE INOX	[1]
006	80200666	008	ECROU HEXAG.AUTOBL.INOX	UNDERSERRAT.S.LOCK.NUT INOX	SPERRZAHN-BUNDMUTTER INOX	DADO INOX	[2]
007	80200866	004	ECROU HEXAG.AUTOBL.INOX	UNDERSERRAT.S.LOCK.NUT INOX	SPERRZAHN-BUNDMUTTER INOX	DADO INOX	[1]
008	80250930	002	RONDELLE PLATE INOX A2	PLAIN WASHER INOX A2	SCHEIBE INOX A2	RONDELLA PIATTA INOX A2	[1]
009	A620243	001	POIGNEE	HANDLE	HANDGRIFF	MANIGLIA	[1]
010	B0000005	001	BOUCHON ROUGE 44,7	PLUG	VERSCHLUSSSCHRAUBE	TAPPO	[1]
011	FJX0112D	002	BROCHE	PIN, HITCH	ACHSE	PERNO	[1]
012	K3601500	001	BOITIER	HOUSING	GEHAUSE	SCATOLA	[1]+[2]
013	N1507450	001	DISTRIBUTION POUR 1 RG FERTI	UNIT, METERING	EINTEILUNG	DISTRIBUZIONE	+ [1]
014	N1507460	001	PALIER	PILLOW BLOCK	LAGERGEHAUSE	SUPPORTO	[1]
015	N1507480	001	TRAPPE	FLAP DOOR	KLAPPE	PORTA	[2]
016	N1507500	001	PALIER	PILLOW BLOCK	LAGERGEHAUSE	SUPPORTO	[1]
017	N1511590	001	DOSEUR	SYSTEM, METERING	DOSIEREINHEIT	DOSATORE	[1]
018	N1511600	001	RONDELLE	WASHER	SCHEIBE	RONDELLA	[1]
019	N00042A0	001	TRAPPE REGLAGE DEBIT	EMPTYING TRAP	ENTLEERUNGSKLAPPE	PORTA	[1]





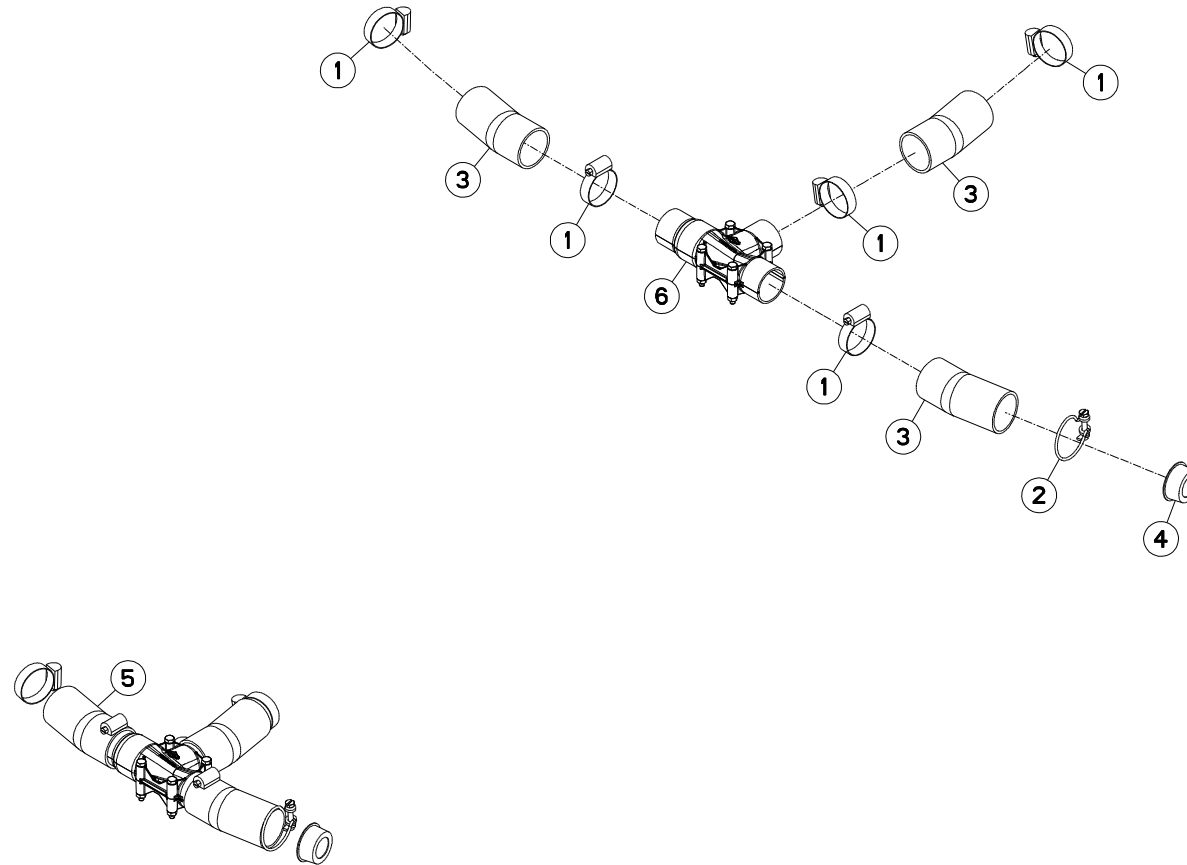
TRAPPE DE VIDANGE

DRAINAGE HATCH

ENTLEERUNGSKLAPPE

SPORTELLO DI SVUOTAMENTO

Rep	Nr	Qt	Designation	Description	Bezeichnung	Referenza	Remarque - Remark - Bemerkung - Osservazioni
001	80060616	003	VIS TETE HEXAGONALE FE/ZNXC3	HEXAGON HEAD SCREW FE/ZNXC3	SECHSKANTSCHRAUBE FE/ZNXC3	VITE TESTA ESAGONALE FE/ZNXC3	[1]
002	80060817	002	VIS TETE HEXAGONALE INOX	HEXAGON HEAD SCREW INOX	SECHSKANTSCHRAUBE INOX	VITE A TESTA ESAGONALE INOX	[1]
003	80060832	002	VIS TETE HEXAGONALE INOX	HEXAGON HEAD SCREW INOX	SECHSKANTSCHRAUBE INOX	VITE A TESTA ESAGONALE INOX	[1]
004	80200665	003	ECROU HEXAG.AUTOBL.FE/ZNXC3	UNDERSERRAT.S.LOC.NUT FE/ZNXC3	SPERRZAHN-BUNDMUTTER FE/ZNXC3	DADO FE/ZNXC3	[1]
005	80200866	004	ECROU HEXAG.AUTOBL.INOX	UNDERSERRAT.S.LOCK.NUT INOX	SPERRZAHN-BUNDMUTTER INOX	DADO INOX	[1]
006	80250930	002	RONDELLE PLATE INOX A2	PLAIN WASHER INOX A2	SCHEIBE INOX A2	RONDELLA PIATTA INOX A2	[1]
007	K3604250	001	TRAPPE	EMPTYING TRAP	ENTLEERUNGSKLAPPE	PORTELLO	+ [1]
008	K3604300	001	GOULOTTE	CHUTE	AUSLAUF	BOCCA	[1]
009	N1507480	001	TRAPPE	FLAP DOOR	KLAPPE	PORTA	[1]



MAXIMA 3 RT

L 9127>M 9999



K36R0063 C

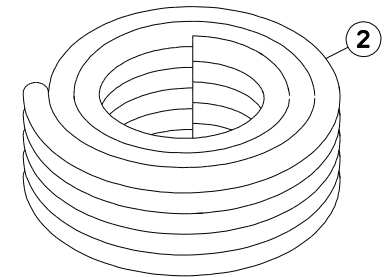
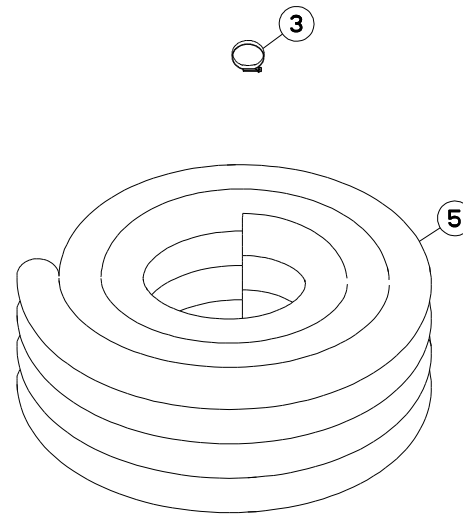
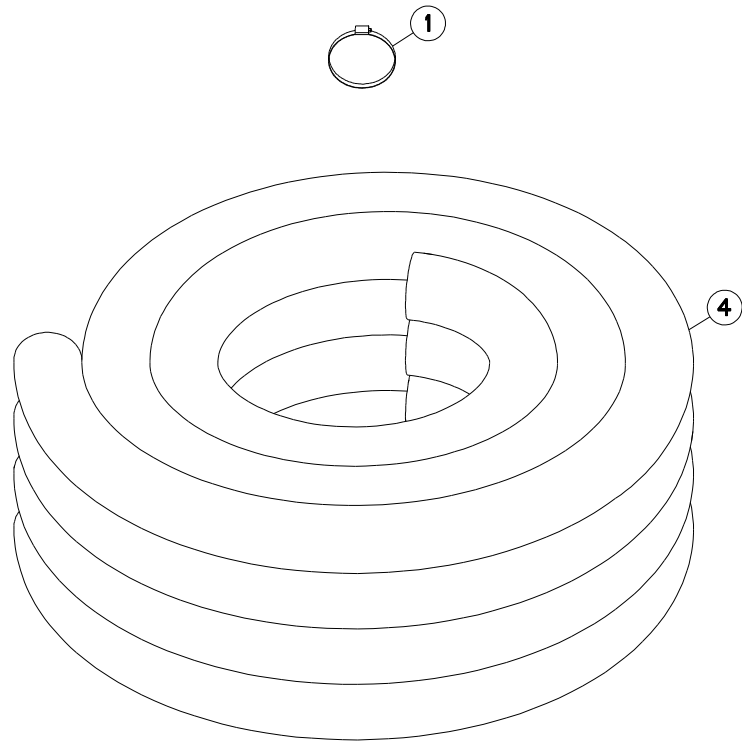
TRANSPORT PNEUMATIQUE VENTURI

VENTURI PNEUMATIC TRANSPORT

PNEUMATIKTRANSPORT VENTURI

TRASPORTO PNEUMATICO VENTURI

Rep	Nr	Qt	Designation	Description	Bezeichnung	Referenza	Remarque - Remark - Bemerkung - Osservazioni
001	83090059	005	COLLIER VIS SANS FIN INOX W4	COLLAR	HALTEBAND	COLLARE	[1]
002	83090064	001	COLLIER	COLLAR	HALTEBAND	COLLARE	[1]
003	83673006	003	TUYAU	PIPE	ROHR	TUBO	[1]
004	FNB0657	001	BOUCHON PERCE : OPERCULE D26	PLUG	VERSCHLUSSSCHRAUBE	TAPPO	[1]
005	N1505470	001	COLLECTEUR TRANSP DIRECT/VENTU	MANIFOLD	KOLLEKTOR	COLLETTORE	+ [1]
006	N1511390	001	VENTURI	VENTURI	VENTURI	VENTURI	[1]



MAXIMA 3 RT

L 9127>M 9999



K36R0517 A

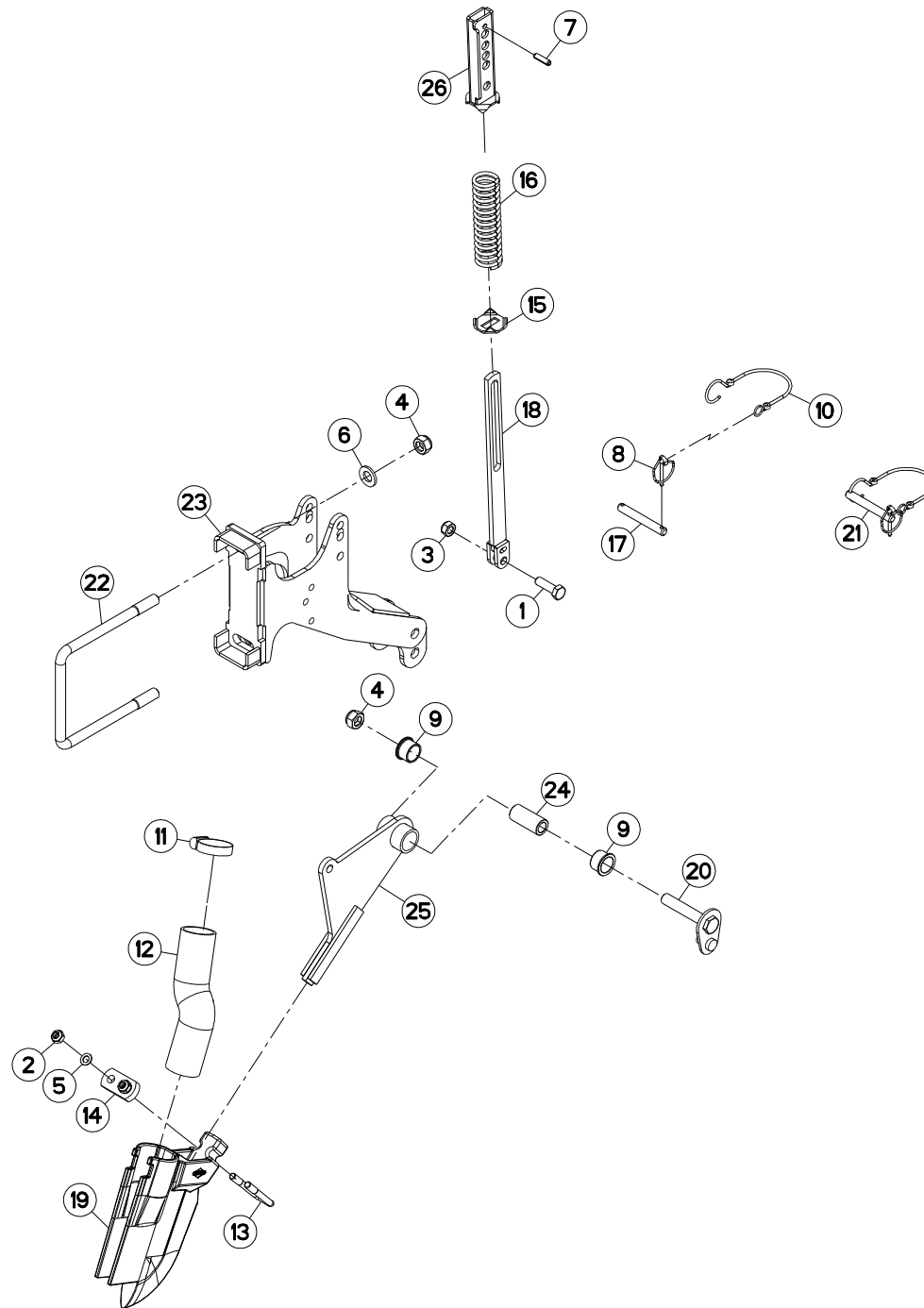
TUYAUX ET GAINES

HOSES AND PIPES

SCHLAEUCHE UND ROHRLEITUNGEN

TUBO FLESSIBILE

Rep	Nr	Qt	Designation	Description	Bezeichnung	Referenza	Remarque - Remark - Bemerkung - Osservazioni	
001	83090082	001	COLLIER VIS SANS FIN INOX W4	COLLAR	HALTEBAND	COLLARE		
002	83673454	006	TUYAU	PIPE	ROHR	TUBO		
003	G0173900	001	COLLIER VIS SANS FIN INOX	CLAMP, HOSE	SCHLAUCHSCHELLE	COLLARE		
004	K3614530	001	TUYAU	PIPE	ROHR	TUBO	<m>	Ø 125 mm
005	K3614540	001	TUYAU	PIPE	ROHR	TUBO	<m>	Ø 75 mm



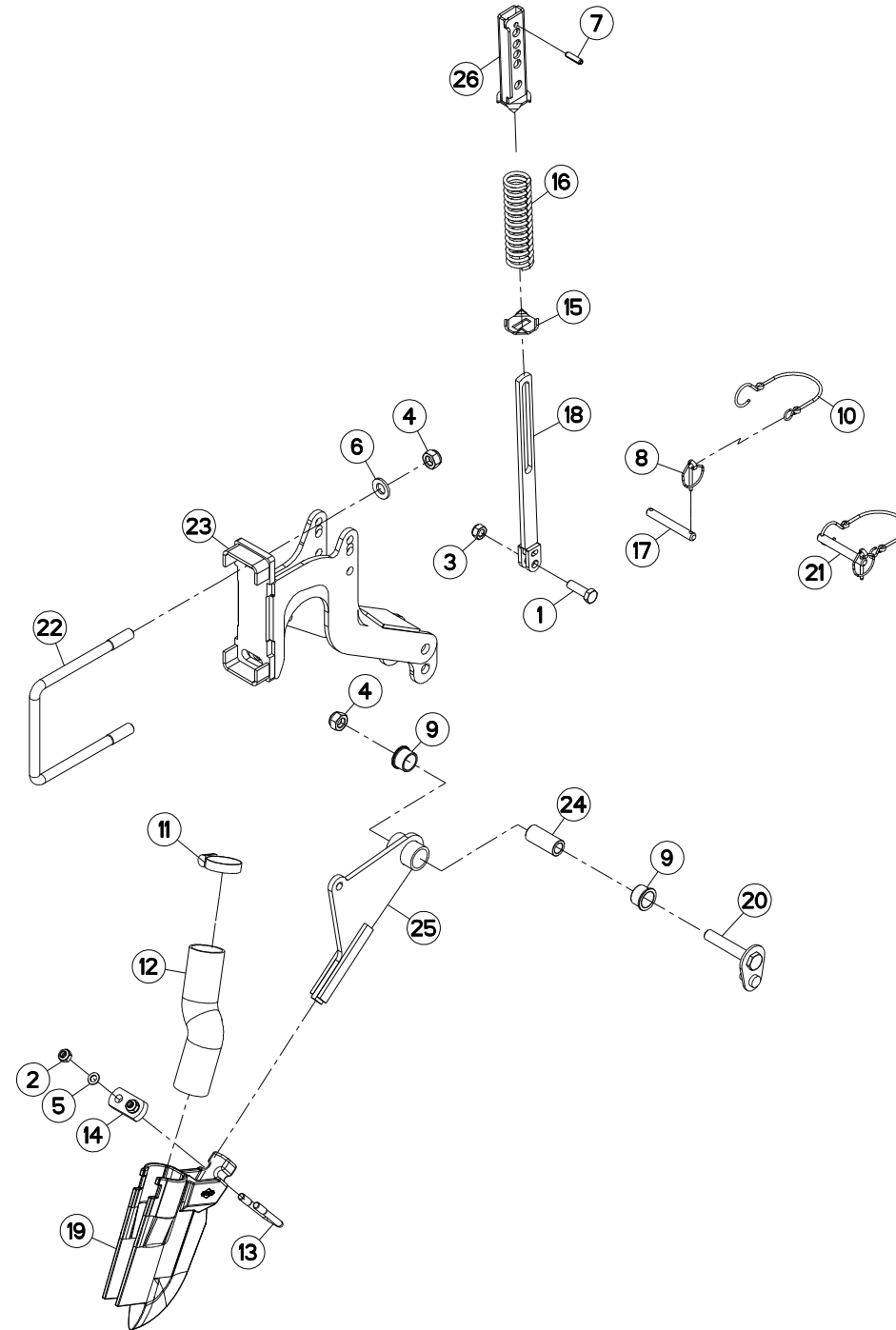


ENFOUISSEUR A SOC NS (DROITE)

SHOE COULTER NS (RIGHT)

DÜNGEREINBRINGUNG SCHLEPPSCHAR ASSOLCATORE A FALCIONI NS (DX)

Rep	Nr	Qt	Designation	Description	Bezeichnung	Referenza	Remarque - Remark - Bemerkung - Osservazioni
001	80061241	001	VIS TETE HEXAGONALE FE/ZNXC3	HEXAGON HEAD SCREW FE/ZNXC3	SECHSKANTSCHRAUBE FE/ZNXC3	VITE TESTA ESAGONALE FE/ZNXC3	
002	80201040	002	ECROU HEX.BAS AUTOFR.FE/ZNXC3	SELF LOCKING NUT FE/ZNXC3	SELBSTSICHERND.MUTTER FE/ZNXC3	DADO AUTOBLOCCANTE FE/ZNXC3	
003	80201240	001	ECROU HEX.BAS AUTOFR.FE/ZNXC3	SELF-LOCKING NUT FE/ZNXC3	SELBSTSICHERND.MUTTER FE/ZNXC3	DADO AUTOBLOCCANTE FE/ZNXC3	
004	80201640	003	ECROU HEX.BAS AUTOFR.FE/ZNXC3	SELF-LOCKING NUT FE/ZNXC3	SELBSTSICHERND.MUTTER FE/ZNXC3	DADO AUTOBLOCCANTE FE/ZNXC3	
005	80271001	002	RONDELLE EVENTAIL FLZNNC	SERRATED LOCK WASHER FLZNNC	FAECHERSCHEIBE FLZNNC	RONDELLA VENTAGLIO FLZNNC	
006	80281600	002	RONDELLE CONIQUE BLOC.FLZNNC	CONICAL SPRING WASHER FLZNNC	SPANNSCHEIBE FLZNNC	RONDELLA CONICA FLZNNC	
007	80450830	001	GOUPILLE ELASTIQUE FLZNNC	ROLL PIN FLZNNC	SPANNHUELSE FLZNNC	SPINA ELASTICA FLZNNC	
008	80560440	001	GOUPILLE AUTOMATIQUE FE/ZNXC3	LINCH PIN FE/ZNXC3	KLAPPSTECKER FE/ZNXC3	COPPIGLIA FE/ZNXC3	[1]
009	83012533	002	BAGUE AUTOLUBRIF.A COLLERETTE	SELF LUBRICATING BEARING	SELBSTSCHMIEREND.GLEITLAGER	ANELLO LUBRIFICATO	
010	83070064	001	LIEN PVC	PVC CORD	SICHERUNGSBAND	CAVO	[1]
011	83090075	002	COLLIER VIS SANS FIN INOX W4	COLLAR	HALTEBAND	COLLARE	
012	83673006	001	TUYAU	PIPE	ROHR	TUBO	
013	FLA1961A	001	ETRIER	U-BOLT	BUEGEL	CAVALLOTTO	
014	FLA1962A	001	PLAT 30 X 12 LG 61 2D12	BRACKET	GEGENPLATTE	CONTROFLANGIA PER FORCELLA DA	
015	FNB0452	001	PLAT	FLAT	FLACHEISEN	PIATTO	
016	FNB0339	001	RESSORT DE PRESSION FIL D=5	SPRING	FEDER	MOLLA DI PRESSIONE	
017	K3600820	001	BROCHE	PIN, HITCH	ACHSE	PERNO	[1]
018	N1000260	001	TRINGLE	LINK	STREBE	TRIANGOLO	
019	N1001110	001	SOC	SHARE	SCHAR	VOMERE	
020	N1502620	001	PIVOT	PIVOT	GELENKBOLZEN	PERNO	
021	N1503630	001	ENSEMBLE	ASSEMBLY	SATZ	INSIEME	+ [1]
022	N01690B0	001	ETRIER	U-BOLT	BUEGEL	CAVALLOTTO	
023	N02504D0	001	SUPPORT	SUPPORT	TRAEGER	SUPPORTO	
024	N04350A0	001	ENTRETOISE	SPACER	DISTANZHUELSE	DISTANZIALE	
025	VNB0145B	001	SUPPORT DE SOC ENFOUISS. SOUDE	BRACKET	HALTERUNG	SUPPORTO	
026	VNB0188B	001	TUBE DE REGLAGE	TUBE	ROHR	TUBO	



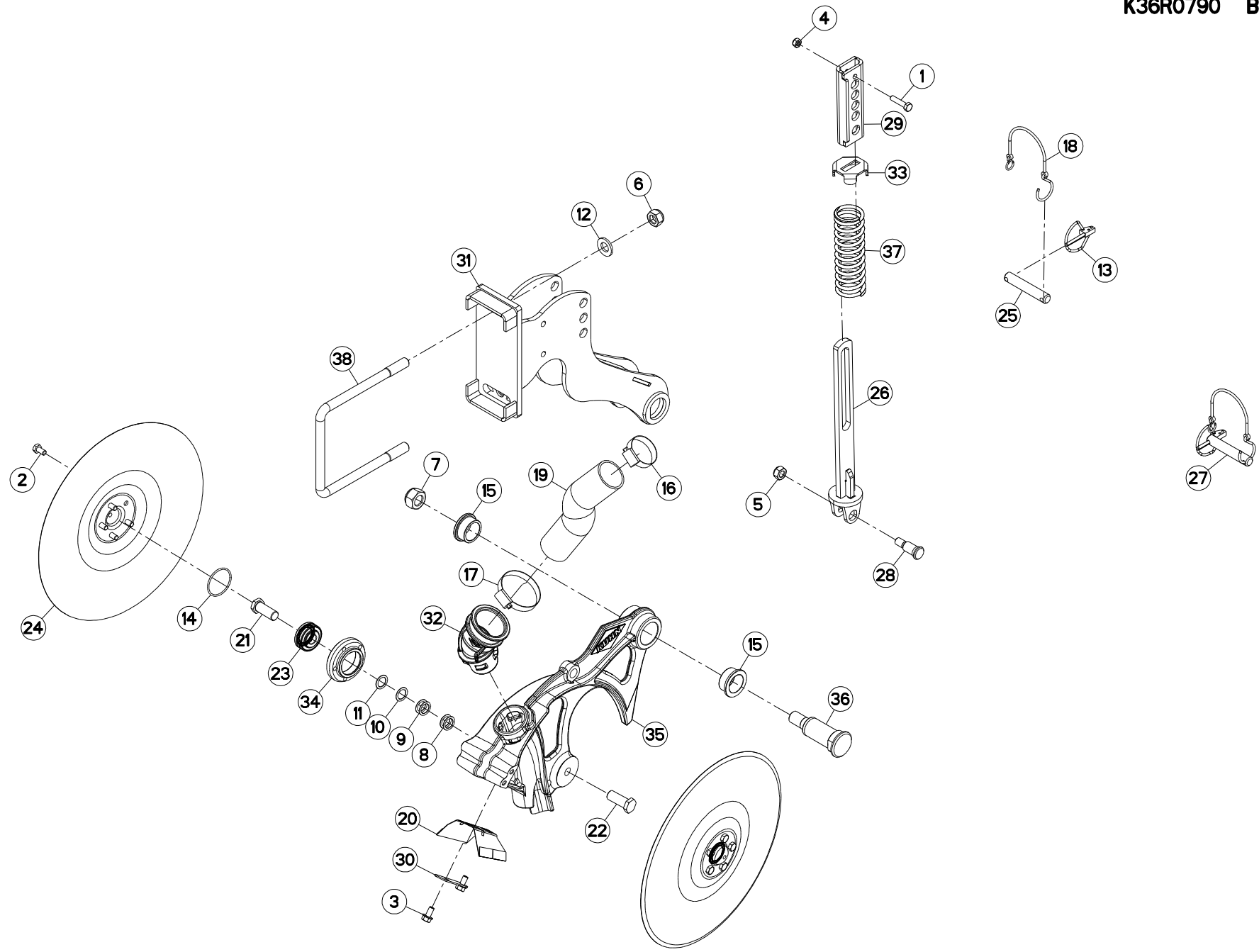


ENFOUISSEUR A SOC NS (GAUCHE)

SHOE COULTER NS (LEFT)

DÜNGEREINBRINGUNG SCHLEPPSCHAR ASSOLCATORE A FALCIONI NS (SX)

Rep	Nr	Qt	Designation	Description	Bezeichnung	Referenza	Remarque - Remark - Bemerkung - Osservazioni
001	80061241	001	VIS TETE HEXAGONALE FE/ZNXC3	HEXAGON HEAD SCREW FE/ZNXC3	SECHSKANTSCHRAUBE FE/ZNXC3	VITE TESTA ESAGONALE FE/ZNXC3	
002	80201040	002	ECROU HEX.BAS AUTOFR.FE/ZNXC3	SELF LOCKING NUT FE/ZNXC3	SELBSTSICHERND.MUTTER FE/ZNXC3	DADO AUTOBLOCCANTE FE/ZNXC3	
003	80201240	001	ECROU HEX.BAS AUTOFR.FE/ZNXC3	SELF-LOCKING NUT FE/ZNXC3	SELBSTSICHERND.MUTTER FE/ZNXC3	DADO AUTOBLOCCANTE FE/ZNXC3	
004	80201640	003	ECROU HEX.BAS AUTOFR.FE/ZNXC3	SELF-LOCKING NUT FE/ZNXC3	SELBSTSICHERND.MUTTER FE/ZNXC3	DADO AUTOBLOCCANTE FE/ZNXC3	
005	80271001	002	RONDELLE EVENTAIL FLZNNC	SERRATED LOCK WASHER FLZNNC	FAECHERSCHEIBE FLZNNC	RONDELLA VENTAGLIO FLZNNC	
006	80281600	002	RONDELLE CONIQUE BLOC.FLZNNC	CONICAL SPRING WASHER FLZNNC	SPANNSCHEIBE FLZNNC	RONDELLA CONICA FLZNNC	
007	80450830	001	GOUPILLE ELASTIQUE FLZNNC	ROLL PIN FLZNNC	SPANNHUELSE FLZNNC	SPINA ELASTICA FLZNNC	
008	80560440	001	GOUPILLE AUTOMATIQUE FE/ZNXC3	LINCH PIN FE/ZNXC3	KLAPPSTECKER FE/ZNXC3	COPPIGLIA FE/ZNXC3	[1]
009	83012533	002	BAGUE AUTOLUBRIF.A COLLERETTE	SELF LUBRICATING BEARING	SELBSTSCHMIEREND.GLEITLAGER	ANELLO LUBRIFICATO	
010	83070064	001	LIEN PVC	PVC CORD	SICHERUNGSBAND	CAVO	[1]
011	83090075	002	COLLIER VIS SANS FIN INOX W4	COLLAR	HALTEBAND	COLLARE	
012	83673006	001	TUYAU	PIPE	ROHR	TUBO	
013	FLA1961A	001	ETRIER	U-BOLT	BUEGEL	CAVALLOTTO	
014	FLA1962A	001	PLAT 30 X 12 LG 61 2D12	BRACKET	GEGENPLATTE	CONTROFLANGIA PER FORCELLA DA	
015	FNB0452	001	PLAT	FLAT	FLACHEISEN	PIATTO	
016	FNB0339	001	RESSORT DE PRESSION FIL D=5	SPRING	FEDER	MOLLA DI PRESSIONE	
017	K3600820	001	BROCHE	PIN, HITCH	ACHSE	PERNO	[1]
018	N1000260	001	TRINGLE	LINK	STREBE	TRIANGOLO	
019	N1001110	001	SOC	SHARE	SCHAR	VOMERE	
020	N1502620	001	PIVOT	PIVOT	GELENKBOLZEN	PERNO	
021	N1503630	001	ENSEMBLE	ASSEMBLY	SATZ	INSIEME	+ [1]
022	N01690B0	001	ETRIER	U-BOLT	BUEGEL	CAVALLOTTO	
023	N02505D0	001	SUPPORT	SUPPORT	TRAEGER	SUPPORTO	
024	N04350A0	001	ENTRETOISE	SPACER	DISTANZHUELSE	DISTANZIALE	
025	VNB0145B	001	SUPPORT DE SOC ENFOUISS. SOUDE	BRACKET	HALTERUNG	SUPPORTO	
026	VNB0188B	001	TUBE DE REGLAGE	TUBE	ROHR	TUBO	



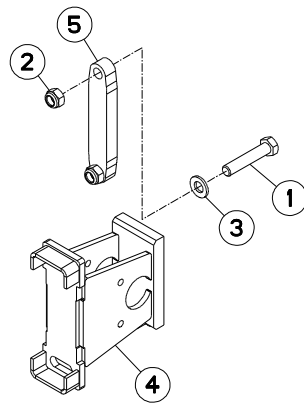


ENFOUSSEUR A DISQUE

DISC COULTER

DUENGEREINBRING. SCHEIBENSCHAR ASSOLCATORE A DISCO

Rep	Nr	Qt	Designation	Description	Bezeichnung	Referenza	Remarque - Remark - Bemerkung - Osservazioni
001	80060829	001	VIS TETE HEXAGONALE FLZNNC	HEXAGON HEAD SCREW FLZNNC	SECHSKANTSCHRAUBE FLZNNC	VITE TESTA ESAGONALE FLZNNC	
002	80070834	010	VIS AVEC REVÊTEMENT ADHESIF	SCREW WITH ADHESIVE COATING	KLEBE BESCHICHTETE SCHRAUBE	VITE CON RIVETTAMENTO ADESIVO	
003	80130816	002	VIS AUTOBLOQUANTE FLZNNC	UNDERSERR.S-LOC.SCREW FLZNNC	SPERRZAHN-BUNDSCHRAU.FLZNNC	VITE FLZNNC	
004	80200840	001	ECROU HEX.BAS AUTOFR.FE/ZNXC3	SELF-LOCKING NUT FE/ZNXC3	SELBSTSICHERND.MUTTER FE/ZNXC3	DADO AUTOBLOCCANTE FE/ZNXC3	
005	80201240	001	ECROU HEX.BAS AUTOFR.FE/ZNXC3	SELF-LOCKING NUT FE/ZNXC3	SELBSTSICHERND.MUTTER FE/ZNXC3	DADO AUTOBLOCCANTE FE/ZNXC3	
006	80201640	002	ECROU HEX.BAS AUTOFR.FE/ZNXC3	SELF-LOCKING NUT FE/ZNXC3	SELBSTSICHERND.MUTTER FE/ZNXC3	DADO AUTOBLOCCANTE FE/ZNXC3	
007	80202040	001	ECROU HEX.BAS AUTOFR.FE/ZNXC3	SELF-LOCKING NUT FE/ZNXC3	SELBSTSICHERND.MUTTER FE/ZNXC3	DADO AUTOBLOCCANTE FE/ZNXC3	
008	80251721	004	RONDELLE D'AJUSTAGE PS 0,1	SHIM RING PS 0,1	PASSSCHEIBE PS 0,1	RONDELLA	
009	80251722	004	RONDELLE D'AJUSTAGE PS 0,2	SHIM RING PS 0,2	PASSSCHEIBE PS 0,2	RONDELLA	
010	80251724	002	RONDELLE D'AJUSTAGE PS 0,5	SHIM RING PS 0,5	PASSSCHEIBE PS 0,5	RONDELLA	
011	80251725	002	RONDELLE D'AJUSTAGE PS 1,0	SHIM RING PS 1,0	PASSSCHEIBE PS 1,0	RONDELLA	
012	80281600	002	RONDELLE CONIQUE BLOC.FLZNNC	CONICAL SPRING WASHER FLZNNC	SPANNSCHEIBE FLZNNC	RONDELLA CONICA FLZNNC	
013	80560540	001	GOUPILLE AUTOMATIQUE FE/ZNXC3	LINCH PIN FE/ZNXC3	KLAPPSTECKER FE/ZNXC3	COPPILIA FE/ZNXC3	[1]
014	82064510	002	JOINT TORIQUE	O-RING	O-RING	GUARNIZIONE	
015	83013245	002	BAGUE AUTOLUBRIF.A COLLERETTE	SELF LUBRICATING BEARING	SELBSTSCHMIEREND.GLEITLAGER	ANELLO LUBRIFICATO	
016	83090075	001	COLLIER VIS SANS FIN INOX W4	COLLAR	HALTEBAND	COLLARE	
017	83090078	001	COLLIER VIS SANS FIN INOX W4	COLLAR	HALTEBAND	COLLARE	
018	83070064	001	LIEN PVC	PVC CORD	SICHERUNGSBAND	CAVO	[1]
019	83673006	001	TUYAU	PIPE	ROHR	TUBO	
020	K3024120	001	DECROTTEUR DURAKARB	SCRAPER DURAKARB	ABSTREIFER DURAKARB	RASCHIETTO DURAKARB	
021	K3029120	001	VIS	SCREW	SCHRAUBE	VITE	
022	K3029130	001	VIS	SCREW	SCHRAUBE	VITE	
023	K3030210	002	ROULEMENT A BILLES	BALL BEARING	KUGELLAGER	CUSCINETTO A SFERE	
024	K3112480	002	DISQUE	DISC	SCHEIBE	DISCO	
025	K3627170	001	BROCHE	PIN, HITCH	ACHSE	PERNO	[1]
026	K3627180	001	TRINGLE	LINK	STREBE	TRIANGOLO	
027	K3627230	001	BROCHE	PIN, HITCH	ACHSE	PERNO	+ [1]
028	K3628650	001	AXE	PIN	ACHSE	ASSE	
029	K3633620	001	TUBE	TUBE	ROHR	TUBO	
030	K3639070	001	PLATINE	PLATE, MOUNTING	TRAGPLATTE	PIASTRA-SUPPORTO	
031	K3639081	001	SUPPORT ENFOUSSEUR NON-STOP /	SUPPORT	TRAEGER	SUPPORTO	
032	K3639420	001	MANCHON	SLEEVE	MUFFE	MANICOTTO	
033	K3639430	001	CENTREUR	TOOL, DRILL GUIDE	ZENTRIERSTUECK	CENTRAGGIO	
034	K3641410	002	PALIER ROULEMENT FL/ZN	PILLOW BLOCK	LAGERGEHAEUSE	SUPPORTO	
035	K3641700	001	PLATINE	PLATE, MOUNTING	TRAGPLATTE	PIASTRA-SUPPORTO	
036	K3646840	001	AXE	PIN	ACHSE	ASSE	
037	K3646110	001	RESSORT	SPRING	FEDER	MOLLA	
038	N01690B0	001	ETRIER	U-BOLT	BUEGEL	CAVALLOTTO	



MAXIMA 3 RT

L 9127>M 9999



K36R0058 A

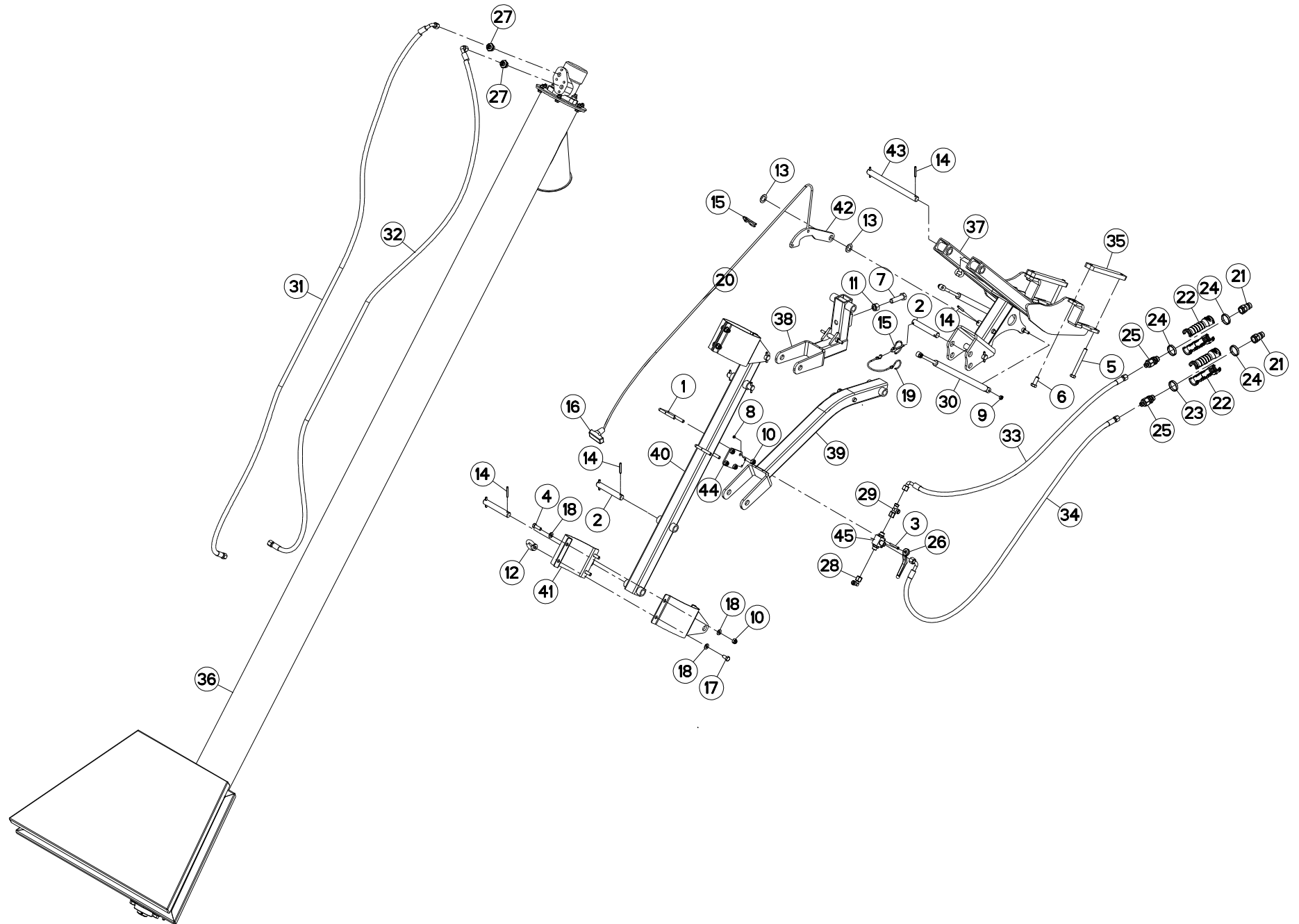
DEPORT 160

OFF SETTING 160

VORDERFURCHEINSTELLUNG 160

SFALSAMENTO 160

Rep	Nr	Qt	Designation	Description	Bezeichnung	Referenza	Remarque - Remark - Bemerkung - Osservazioni
001	80061657	002	VIS TETE HEXAGONALE FE/ZNXC3	HEXAGON HEAD SCREW FE/ZNXC3	SECHSKANTSCHRAUBE FE/ZNXC3	VITE TESTA ESAGONALE FE/ZNXC3	
002	80201640	002	ECROU HEX.BAS AUTOFR.FE/ZNXC3	SELF-LOCKING NUT FE/ZNXC3	SELBSTSICHERND.MUTTER FE/ZNXC3	DADO AUTOBLOCCANTE FE/ZNXC3	
003	80281600	002	RONDELLE CONIQUE BLOC.FLZNNC	CONICAL SPRING WASHER FLZNNC	SPANNSCHEIBE FLZNNC	RONDELLA CONICA FLZNNC	
004	N03967A0	001	ENSEMBLE	ASSEMBLY	SATZ	INSIEME	
005	N03970A0	001	BRIDE EP:20 2D17	BRIDGE	STREBE	STAFFA	





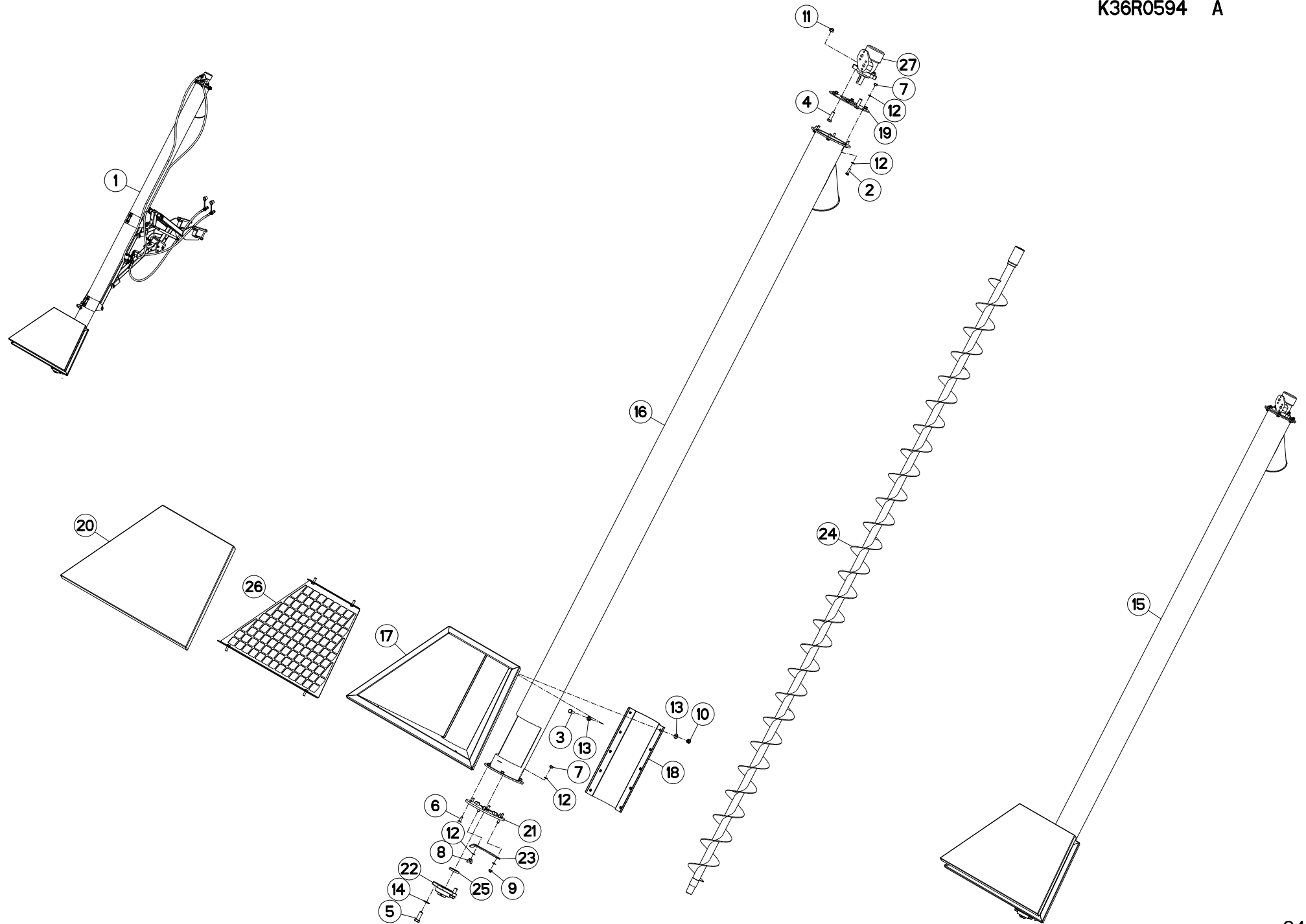
VIS DE CHARGEMENT (SUPPORT)

FILLING AUGER (SUPPORT)

BEFUELLSCHNECKE (HALTERUNG)

COCLEA DI CARICAMENTO (SUPPO

Rep	Nr	Qt	Designation	Description	Bezeichnung	Referenza	Remarque - Remark - Bemerkung - Osservazioni
001	53037100	002	ETRIER	U-BOLT	BUEGEL	CAVALLOTTO	
002	57816900	006	AXE ZBC	AXLE ZBC	BOLZEN ZBC	ASSE	
003	80060541	002	VIS TETE HEXAGONALE FE/ZNXC3	HEXAGON HEAD SCREW FE/ZNXC3	SECHSKANTSCHRAUBE FE/ZNXC3	VITE TESTA ESAGONALE FE/ZNXC3	
004	80061073	007	VIS TETE HEXAGONALE FE/ZNXC3	HEXAGON HEAD SCREW FE/ZNXC3	SECHSKANTSCHRAUBE FE/ZNXC3	VITE TESTA ESAGONALE FE/ZNXC3	
005	80061268	002	VIS TETE HEXAGONALE FE/ZNXC3	HEX. HEAD SCREW FE/ZNXC3	SECHSKANTSCHRAUBE FE/ZNXC3	VITE TESTA ESAGONALE FE/ZNXC3	
006	80061271	002	VIS TETE HEXAGONALE FE/ZNXC3	HEXAGON HEAD SCREW FE/ZNXC3	SECHSKANTSCHRAUBE FE/ZNXC3	VITE TESTA ESAGONALE FE/ZNXC3	
007	80061650	001	VIS TETE HEXAGONALE FLZNNC	HEXAGON HEAD SCREW FLZNNC	SECHSKANTSCHRAUBE FLZNNC	VITE A TESTA ESAGONALE FLZNNC	
008	80200540	002	ECROU HEX.BAS AUTOFR.FE/ZNXC3	SELF-LOCKING NUT FE/ZNXC3	SELBSTSICHERND.MUTTER FE/ZNXC3	DADO AUTOBLOCCANTE FE/ZNXC3	
009	80200840	004	ECROU HEX.BAS AUTOFR.FE/ZNXC3	SELF-LOCKING NUT FE/ZNXC3	SELBSTSICHERND.MUTTER FE/ZNXC3	DADO AUTOBLOCCANTE FE/ZNXC3	
010	80201030	011	ECROU HEX.AUTOFREINE FE/ZNXC3	SELF-LOCKING NUT FE/ZNXC3	SELBSTSICH.MUTTER FE/ZNXC3	DADO AUTOBLOCCANTE FE/ZNXC3	
011	80201669	001	ECROU HEXAGONAL FE/ZNXC3	NUT FE/ZNXC3	SECHSKANTMUTTER FE/ZNXC3	DADO FE/ZNXC3	
012	80221000	001	ECROU A ANNEAU FE/ZNXC3	LIFTING EYE NUT FE/ZNXC3	RINGMUTTER FE/ZNXC3	DADO FE/ZNXC3	
013	80252003	002	RONDELLE PLATE FE/ZNXC3	PLAIN WASHER FE/ZNXC3	SCHEIBE FE/ZNXC3	RONDELLA PIATTA FE/ZNXC3	
014	80450645	013	GOUPILLE ELASTIQUE FLZNNC	ROLL PIN FLZNNC	SPANNHUELSE FLZNNC	SPINA ELASTICA FLZNNC	
015	80560540	002	GOUPILLE AUTOMATIQUE FE/ZNXC3	LINCH PIN FE/ZNXC3	KLAPPSTECKER FE/ZNXC3	COPPIGLIA FE/ZNXC3	
016	83050012	001	POIGNEE POUR CORDE	HANDLE	HANDGRIFF	MANIGLIA	
017	80061020	001	VIS TETE HEXAGONALE FE/ZNXC3	HEX. HEAD SCREW FE/ZNXC3	SECHSKANTSCHRAUBE FE/ZNXC3	VITE A TESTA ESAGONALE FE/ZNXC	
018	80251021	015	RONDELLE PLATE FE/ZNXC3	PLAIN WASHER M10	SCHEIBE FE/ZNXC3	RONDELLA PIATTA FE/ZNXC3	
019	83070064	001	LIEN PVC	PVC CORD	SICHERUNGSBAND	CAVO	
020	83200606	001	CORDE (NOIR)	CORD (BLACK)	NYLONSEIL (SCHWARTZ)	CORDA NYLON (BLACK)	
021	A4074001	002	COUPLEUR	COUPLER	KUPPLER	GIUNTO	
022	A4074069	004	DEMI POIGNEE	HANDLE, HALF	HANDGRIFFHALFTE	MEZZO MANIGLIA	
023	A4074084	001	BAGUE NOIRE	BUSHING BLACK	HUELSE SCHWARZ	BOCCOLA NERO	
024	A4074087	003	BAGUE JAUNE	BUSHING YELLOW	HUELSE GELB	BOCCOLA GIALLO	
025	A4074104	002	ADAPTATEUR	FITTING, HYDRAULIC, ADAPTER	ANBAUELEMENT	ADATTATORE	
026	A4075099	001	POIGNEE	HANDLE	HANDGRIFF	MANIGLIA	
027	A4080402	002	UNION MALE	MALE STUD CONNECTOR	GERADER EINSCHRAUBSTUTZEN	GIUZIONE DIRITTA ZBC	
028	A4082700	001	COUDE TOURNANT	AJUSTABLE MALE STUD ELBOW	EINSTELLBARER WINKELSTUTZEN	GIUNZIONE A 90°ORIENTABILE	
029	A4083100	001	TE ADAPTABLE RENVERSE	ADJ.MALE STUD TEE-STU.	EINSTELLB.T-VERSCHRAU.	TERMINALE A T ORIENTA.	
030	A7010802	002	RESSORT A GAZ	GAS SPRING	GASFEDER	MOLLA A GAS	
031	A4921079	001	FLEXIBLE HYDRAULIQUE	HYDRAULIC HOSE	HYDRAULIKSCHLAUCH	TUBO GOMMA	<->2000 mm
032	A4921079	001	FLEXIBLE HYDRAULIQUE	HYDRAULIC HOSE	HYDRAULIKSCHLAUCH	TUBO GOMMA	<->2000 mm
033	A4921086	001	FLEXIBLE HYDRAULIQUE	HYDRAULIC HOSE	HYDRAULIKSCHLAUCH	TUBO GOMMA	<->3600 mm
034	A4921086	001	FLEXIBLE HYDRAULIQUE	HYDRAULIC HOSE	HYDRAULIKSCHLAUCH	TUBO GOMMA	<->3600 mm
035	K3610500	002	BRIDE	CLAMP	BUEGEL	STAFFA	
036	K3610740	001	VIS DE CHARGEMENT	LOADING AUGER	KLAPPSCHNECKE	COCLEA DI CARICAMENTO	
037	K3613681	001	SUPPORT	SUPPORT	TRAEGER	SUPPORTO	
038	K3613690	001	BRAS	ARM	ARM	BRACCIO	
039	K3613701	001	BRAS	ARM	ARM	BRACCIO	
040	K3613710	001	TUBE	TUBE	ROHR	TUBO	
041	K3613720	004	BRIDE	CLAMP	BUEGEL	STAFFA	
042	K3613730	001	CROCHET	HOOK	HAKEN	GANCIO	
043	K3613740	001	AXE	PIN	ACHSE	ASSE	
044	K3613750	001	TOLE	SHEET	BLECH	TELA	
045	K7000320	001	ROBINET	VALVE, BALL	KUGELHAHN	ROBINETTO	





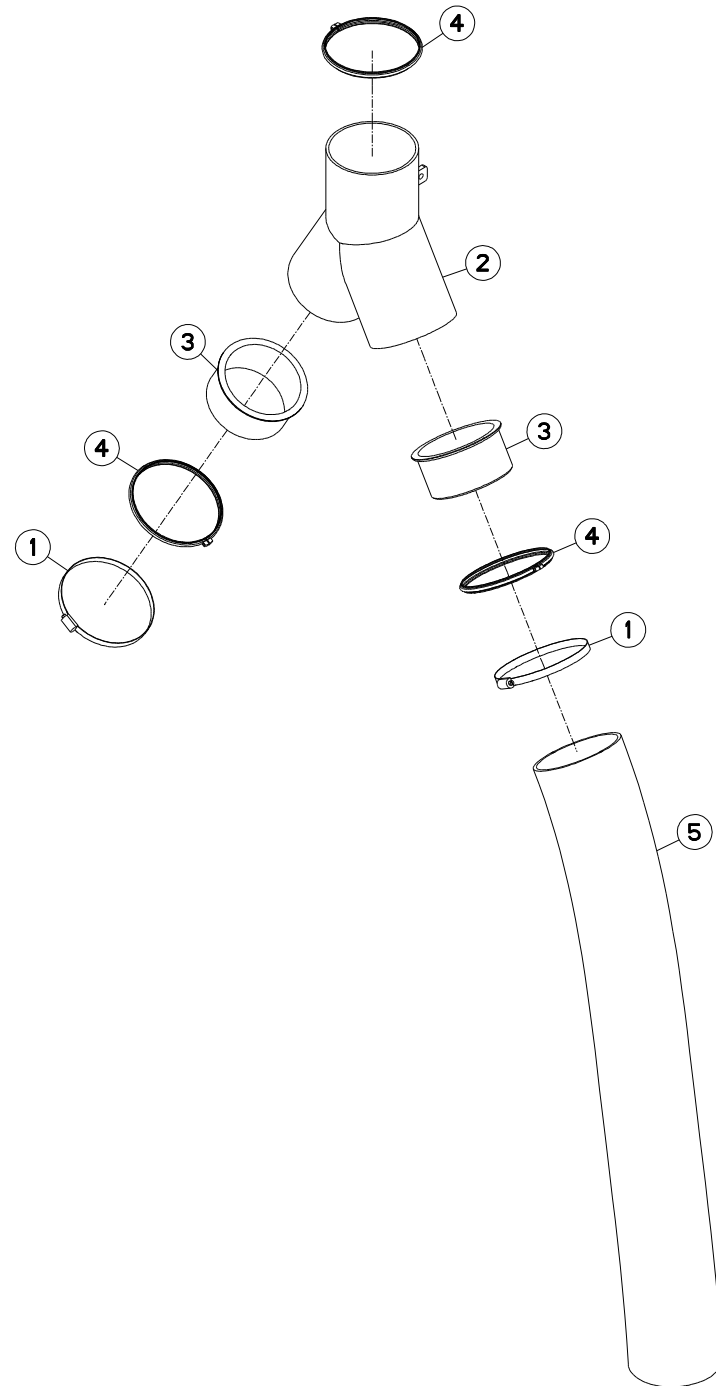
VIS DE CHARGEMENT

FILLING AUGER

BEFUELLSCHNECKE

COCLEA DI CARICAMENTO

Rep	Nr	Qt	Designation	Description	Bezeichnung	Referenza	Remarque - Remark - Bemerkung - Osservazioni
001	1677797	001	VIS DE CHARGEMENT	LOADING AUGER	LADESCHNECKE	COCLEA DI CARICAMENTO	+ [1]
002	80060828	010	VIS TETE HEXAGONALE INOX	HEXAGON HEAD SCREW INOX	SECHSKANTSCHRAUBE INOX	VITE A TESTA ESAGONALE INOX	[2]
003	80061027	010	VIS TETE HEXAGONALE INOX	HEXAGON HEAD SCREW INOX	SECHSKANTSCHRAUBE INOX	VITE A TESTA ESAGONALE INOX	[2]
004	80061247	002	VIS TETE HEXAGONALE INOX	HEXAGON HEAD SCREW INOX	SECHSKANTSCHRAUBE INOX	VITE A TESTA ESAGONALE INOX	[2]
005	80061442	002	VIS TETE HEXAGONALE INOX				[2]
006	80110524	006	VIS T.FRAI.SIX P.CR.FLZNNC	HEX.SOC.COUNT.HEAD SC.FLZNNC	SENKSCHRAUB.INNENSEC.FLZNNC	VITE FLZNNC	[2]
007	80200804	012	ECROU HEXAGONAL INOX	HEXAGON NUT INOX	SECHSKANTMUTTER INOX	DADO INOX	[2]
008	80200829	001	ECROU A OREILLES INOX	WING NUT INOX	FLUEGELMUTTER INOX	GALLETTO INOX	[2]
009	80200831	005	ECROU HEXAG.AUTOFREINE INOX	SELF-LOCKING NUT INOX	SELBSTSICHERNDE MUTTER INOX	DADO AUTOBLOCCANTE INOX	[2]
010	80201049	010	ECROU HEX.BAS AUTOFR.INOX	SELF-LOCKING NUT INOX	SELBSTSICHERNDE MUTTER INOX	DADO AUTOBLOCCANTE INOX	[2]
011	80201231	002	ECROU HEXAG.AUTOFREINE INOX	SELF-LOCKING NUT INOX	SELBSTSICHERNDE MUTTER INOX	DADO AUTOBLOCCANTE INOX	[2]
012	80250800	028	RONDELLE PLATE INOX A2	SMOOTH WASHER SS M 8	SCHEIBE INOX A2	RONDELLA PIATTALA INOX A2	[2]
013	80251005	020	RONDELLE PLATE INOX A2	PLAIN WASHER INOX A2	SCHEIBE INOX A2	RONDELLA PIATTALA INOX A2	[2]
014	80251400	002	RONDELLE PLATE INOX A2	PLAIN WASHER INOX A2	SCHEIBE INOX A2	RONDELLA PIATTALA INOX A2	[2]
015	K3610740	001	VIS DE CHARGEMENT	LOADING AUGER	KLAPPSCHNECKE	COCLEA DI CARICAMENTO	[1]+[2]
016	K3625380	001	TUBE	TUBE	ROHR	TUBO	[2]
017	K3625390	001	TREMIE	HOPPER	BEHAELTER	TRAMOGGIA	[2]
018	K3625400	001	BRIDE	CLAMP	BUEGEL	STAFFA	[2]
019	K3625410	001	FLASQUE	FLANGE	FLANSCH	FLANGIA	[2]
020	K3625420	001	BACHE	TARP	PLANE	TELONE	[2]
021	K3625430	001	BRIDE	CLAMP	BUEGEL	STAFFA	[2]
022	K3625440	001	PALIER	BEARING, PILLOW BLOCK	LAGER	SUPPORTO	[2]
023	K3625450	001	TRAPPE	EMPTYING TRAP	ENTLEERUNGSKLAPPE	PORTELLO	[2]
024	K3625460	001	VIS	SCREW	SCHRAUBE	VITE	[2]
025	K3625470	001	BAGUE D'ETANCHEITE	SEAL, OIL	SIMMERRING	ANELLO DI TENUTA	[2]
026	K3625520	001	GRILLE	GRID	GITTER	GRIGLIA	[2]
027	N1000270	001	MOTEUR HYDRAULIQUE OMP 50	HYDRAULIC MOTOR	ZAHNRADMOTOR	MOTORE	[2]



MAXIMA 3 RT

L 9127>M 9999



K36R0608 B

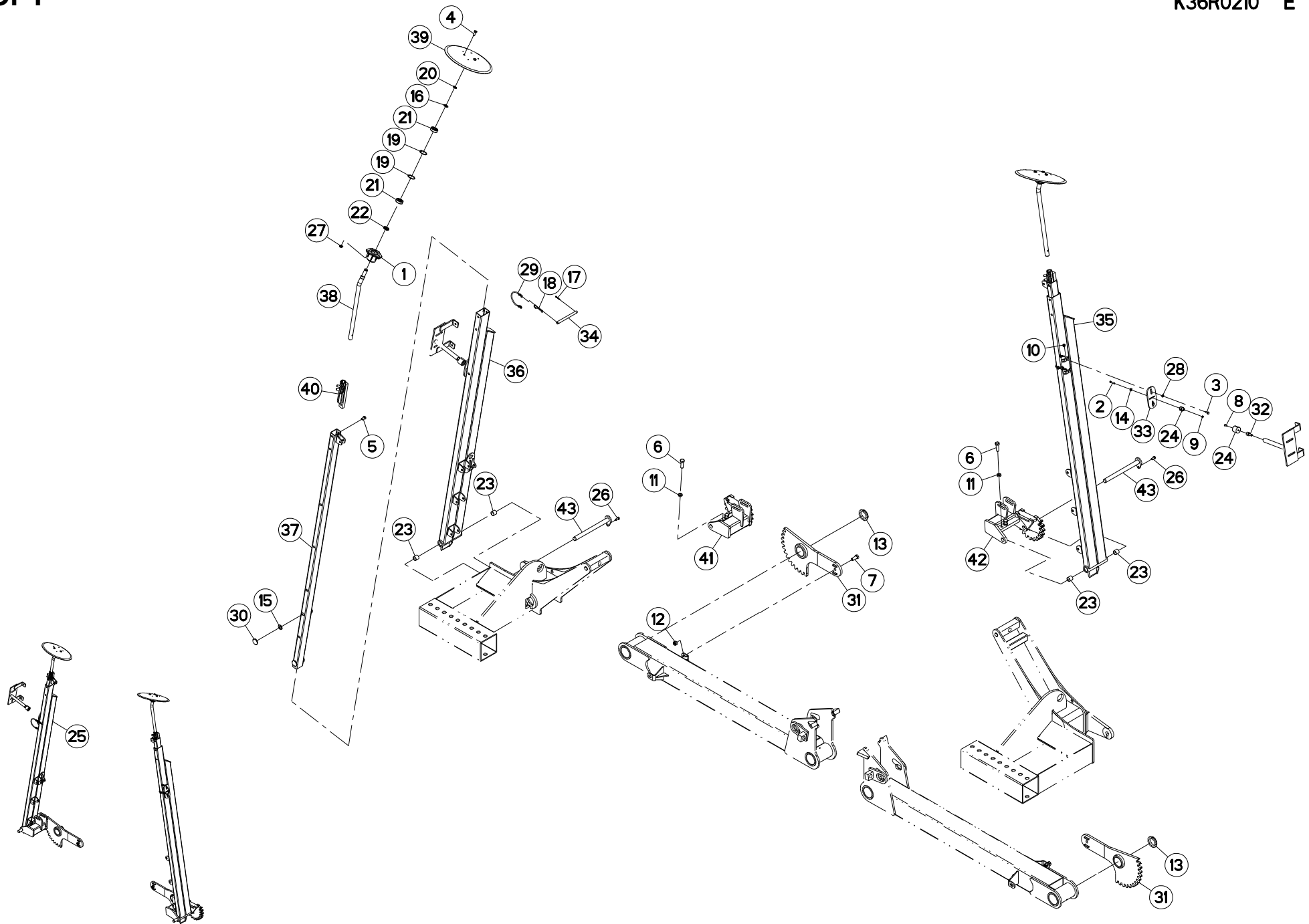
TUYAUX ET GAINES

HOSES AND PIPES

SCHLAEUCHE UND ROHRLEITUNGEN

TUBO FLESSIBILE

Rep	Nr	Qt	Designation	Description	Bezeichnung	Referenza	Remarque - Remark - Bemerkung - Osservazioni
001	83090084	002	COLLIER VIS SANS FIN INOX W4	COLLAR	HALTEBAND	COLLARE	
002	N1000310	001	SOUPAPE A 2 VOIES D150 15/10S	VALVE	VENTIL		
003	N1000400	002	MANCHON D=150	THREADED SOCKET	MUFFE	MANICOTTO	
004	N1000890	003	COLLIER DE MANCHON	THREADED SOCKET	MUFFE	COLLARE	
005	N01845A0	001	GAINES	SHEATH, FLEXIBLE	SCHLAUCH	SUPPORTO	





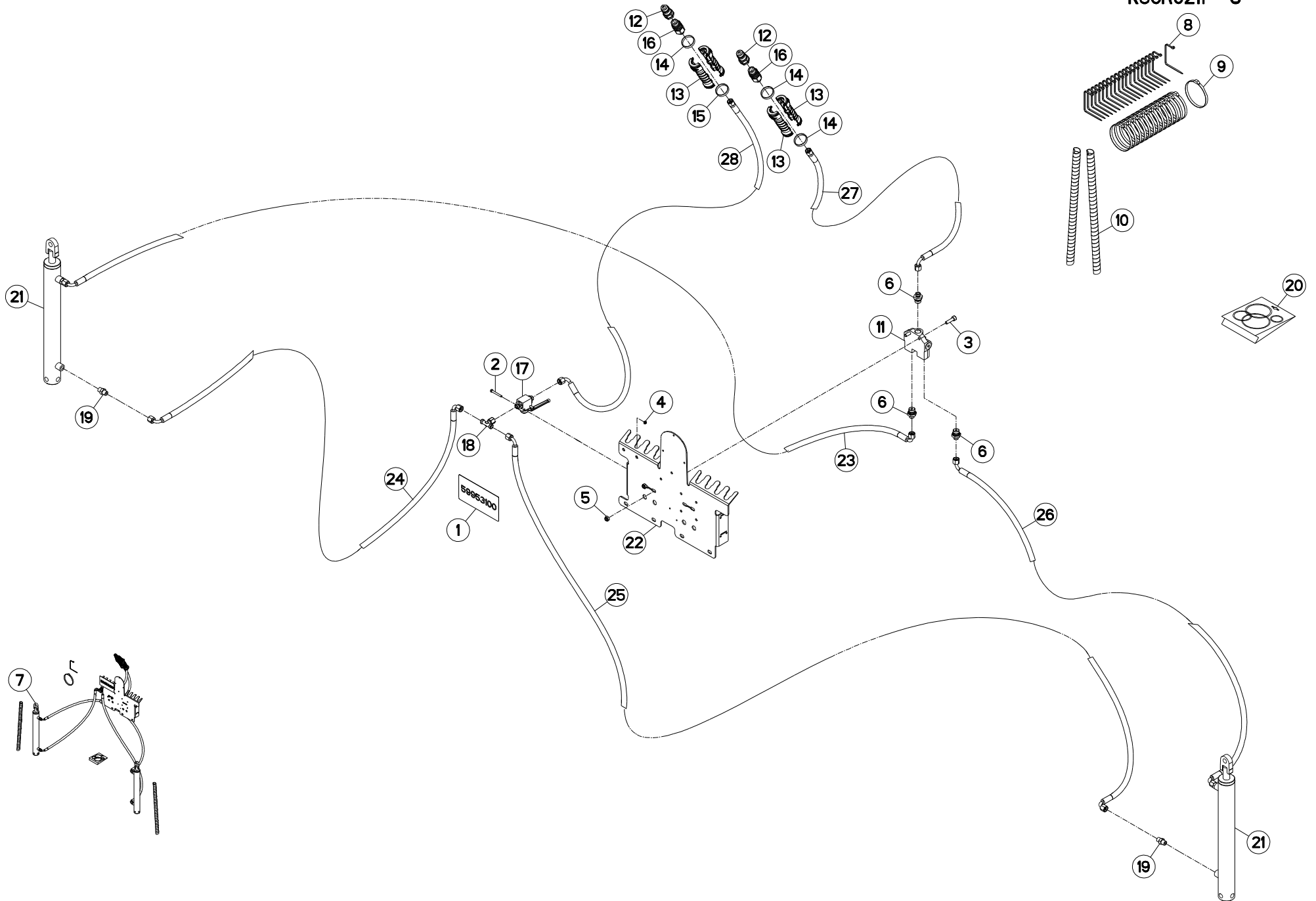
TRACEURS LATERAUX RT

SIDE MARKERS RT

SEITLICHE SPURANREISSER RT

MARCATORI LATERALI RT

Rep	Nr	Qt	Designation	Description	Bezeichnung	Referenza	Remarque - Remark - Bemerkung - Osservazioni
001	53071600	002	ACCESSOIRE	ACCESSORY	AUSRÜSTUNG	ACCESSORI	[1]
002	80060635	002	VIS TETE HEXAGONALE FE/ZNXC3	HEXAGON HEAD SCREW FE/ZNXC3	SECHSKANTSCHRAUBE FE/ZNXC3	VITE TESTA ESAGONALE FE/ZNXC3	[1]
003	80060820	004	VIS TETE HEXAGONALE FE/ZNXC3	HEXAGON HEAD SCREW FE/ZNXC3	SECHSKANTSCHRAUBE FE/ZNXC3	VITE TESTA ESAGONALE FE/ZNXC3	[1]
004	80061026	006	VIS TETE HEXAGONALE FE/ZNXC3	HEXAGON HEAD SCREW FE/ZNXC3	SECHSKANTSCHRAUBE FE/ZNXC3	VITE TESTA ESAGONALE FE/ZNXC3	[1]
005	80061221	004	VIS TETE HEXAGONALE FE/ZNXC3	HEXAGON HEAD SCREW FE/ZNXC3	SECHSKANTSCHRAUBE FE/ZNXC3	VITE TESTA ESAGONALE FE/ZNXC3	[1]
006	80061601	004	VIS TETE HEXAGONALE FE/ZNXC3	HEXAGON HEAD SCREW FE/ZNXC3	SECHSKANTSCHRAUBE FE/ZNXC3	VITE TESTA ESAGONALE FE/ZNXC3	[1]
007	80061628	002	VIS TETE HEXAGONALE INOX	HEXAGON HEAD SCREW INOX	SECHSKANTSCHRAUBE INOX	VITE A TESTA ESAGONALE INOX	[1]
008	80100603	002	VIS CL FE/ZNXC3	PAN HEAD SCREW FE/ZNXC3	FLACHKOPFSCHRAUBE FE/ZNXC3	VITE FE/ZNXC3	[1]
009	80200640	002	ECROU HEX.BAS AUTOFR.FE/ZNXC3	SELF-LOCKING NUT FE/ZNXC3	SELBSTSICHERND.MUTTER FE/ZNXC3	DADO AUTOBLOCCANTE FE/ZNXC3	[1]
010	80200865	004	ECROU HEXAG.AUTOBL.FE/ZNXC3	UNDERSERRAT.S.LOC.NUT FE/ZNXC3	SPERRZAHN-BUNDMUTTER FE/ZNXC3	DADO FE/ZNXC3	[1]
011	80201601	004	ECROU HEXAGONAL BAS	HEXAGON THIN NUT	FLACHE SECHSKANTMUTTER	DADO	[1]
012	80201640	002	ECROU HEX.BAS AUTOFR.FE/ZNXC3	SELF-LOCKING NUT FE/ZNXC3	SELBSTSICHERND.MUTTER FE/ZNXC3	DADO AUTOBLOCCANTE FE/ZNXC3	[1]
013	80205566	002	ECROU A ENCOCHES AUTOFREINE	SELF-LOCKING SLOTTED ROUND	SELBSTICHERND NUTMUTTER	BULLONE E DADO AUTOBLOCCANTE	[1]
014	80250613	002	RONDELLE PLATE FE/ZNXC3	PLAIN WASHER M6 DIN 9021 (D18X	SCHEIBE FE/ZNXC3	RONDELLA PIATTA FE/ZNXC3	[1]
015	80252003	008	RONDELLE PLATE FE/ZNXC3	PLAIN WASHER FE/ZNXC3	SCHEIBE FE/ZNXC3	RONDELLA PIATTA FE/ZNXC3	[1]
016	80252029	002	RONDELLE D'APPUI SS 2	SUPPORTING RING SS 2	STUETZSCHEIBE SS 2	RONDELLA	[1]
017	80500428	002	GOUPILLE FENDUE FE/ZNXC3	SPLIT PIN FE/ZNXC3	SPLINT FE/ZNXC3	COPPIGLIA FE/ZNXC3	[1]
018	80570400	002	GOUPILLE BETA SIMPLE FE/ZNXC3	SPRING COTTER PIN FE/ZNXC3	FEDERSTECKER FE/ZNXC3	MOLLA FE/ZNXC3	[1]
019	80594700	004	CIRCLIP INTERIEUR	ELASTIC RING	SICHERUNGSRING	ANELLO	[1]
020	80600066	002	SEGMENT EXTERIEUR RENFORCE	RETAINING RING	SICHERUNGSRING	ANELLO ELASTICO	[1]
021	81002051	004	ROULEMENT A BILLES	BEARING, BALL	KUGELLAGER	CUSCINETTO	[1]
022	82042535	002	JOINT RACLEUR	OIL SCRAPER SEAL	ABSTREIFER	ANELLO	[1]
023	83012528	004	BAGUE ROULEE	WRAPPED BUSH	GEROLLTE BUCHSE	ANELLO LUBRIFICATO	[1]
024	83090198	002	ATTACHE CAOUTCHOUC	LOCKING RUBBER	SCHLIESSGUMMI	ATTACCO DE GOMMA	[1]
025	1676794	001	TRACEURS RT DE+CDE HYD.VALV.SE	MARKERS	SATZ SPURANREISSER	KIT MARCATORI	+ [1] OPT
026	80061020	002	VIS TETE HEXAGONALE FE/ZNXC3	HEX. HEAD SCREW FE/ZNXC3	SECHSKANTSCHRAUBE FE/ZNXC3	VITE A TESTA ESAGONALE FE/ZNXC	[1]
027	80201064	006	ECROU AUTOBLOQUANT FLZNNC	UNDERSERRAT.S.LOC.NUT FLZNNC	SPERRZAHN-BUNDMUTTER FLZNNC	DADO FLZNNC	[1]
028	80250823	004	RONDELLE PLATE FE/ZNXC3	PLAIN WASHER FE/ZNXC3	SCHEIBE FE/ZNXC3	RONDELLA PIATTA FE/ZNXC3	[1]
029	83070063	002	LIEN PVC	PVC CORD	SICHERUNGSBAND	CAVETTO	[1]
030	K3600440	008	PATIN	SKID	GLEITKUFE	PATTINO	[1]
031	K3603850	002	PIGNON	GEAR, PINION	RITZEL	PIGNONE	[1]
032	K3610770	002	ADAPTATEUR	FITTING, HYDRAULIC, ADAPTER	ANBAUELEMENT	ADATTATORE	[1]
033	K3611630	002	TOLE	SHEET	BLECH	TELA	[1]
034	K3611640	002	AXE	PIN	ACHSE	ASSE	[1]
035	K3611661	001	BRAS DE TRACEUR DROIT 6M00	ARM	ARM	BRACCIO	[1]
036	K3611671	001	BRAS DE TRACEUR GAUCHE 6M00	ARM	ARM	BRACCIO	[1]
037	K3611680	002	TUBE SOUDE	TUBE	ROHR	TUBO	[1]
038	K3627480	002	AXE	PIN	ACHSE	ASSE	[1]
039	K3627490	002	DISQUE BOMBE LISSE AVEC BISEAU	DISC	SCHEIBE	DISCO	[1]
040	N1500820	002	ACCESSOIRE	ACCESSORY	AUSRÜSTUNG	ACCESSORI	[1]
041	N1504370	001	PIED	FOOT	FUSS	PIEDE	[1]
042	N1504380	001	PIED	FOOT	FUSS	PIEDE	[1]
043	N1504580	002	TOURILLON	PIN	BOLZEN	PERNO	[1]





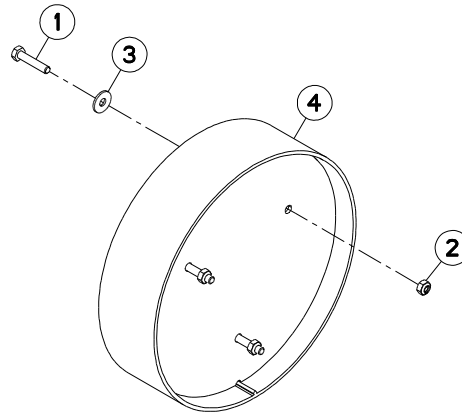
COMMANDE RT (TRACEUR)

CONTROL RT (ROW MARKER)

BEDIENUNG RT (SPURANREISSER)

COMANDO RT (MARCASOLCO)

Rep	Nr	Qt	Designation	Description	Bezeichnung	Referenza	Remarque - Remark - Bemerkung - Osservazioni
001	59953100	001	PICTOGR.VERROUILLAGE	PICTORIAL LOCKING	PIKTOGR.VERRIEGLUNG	ADESIVO	[1]
002	80060541	002	VIS TETE HEXAGONALE FE/ZNXC3	HEXAGON HEAD SCREW FE/ZNXC3	SECHSKANTSCHRAUBE FE/ZNXC3	VITE TESTA ESAGONALE FE/ZNXC3	[1]
003	80080831	002	VIS TETE CYL.SIX P.CR.FE/ZNXC3	HEX.SOCK.HEAD CAP SCR.FE/ZNXC3	ZYLINDERSCHR.INNENSEC.FE/ZNXC3	VITE A TESTA CILINDR. FE/ZNXC3	[1]
004	80200540	002	ECROU HEX.BAS AUTOFR.FE/ZNXC3	SELF-LOCKING NUT FE/ZNXC3	SELBSTSICHERND.MUTTER FE/ZNXC3	DADO AUTOBLOCCANTE FE/ZNXC3	[1]
005	80200840	002	ECROU HEX.BAS AUTOFR.FE/ZNXC3	SELF-LOCKING NUT FE/ZNXC3	SELBSTSICHERND.MUTTER FE/ZNXC3	DADO AUTOBLOCCANTE FE/ZNXC3	[1]
006	82300808	003	UNION MALE	MALE STUD CONNECTOR	GERADEREINSCHRAUBSTUTZEN	RACCORDO	[1]
007	1676794	001	TRACEURS RT DE+CDE HYD.VALV.SE	MARKERS	SATZ SPURANREISSER	KIT MARCATORI	+ [1] OPT
008	83090093	020	COLLIER PLASTIQUE	CABLE TIE PLASTIC	KABELBINDER PLASTIK	FASCETTE FERMACAVI	[1]
009	83090192	014	COLLIER PLASTIQUE	CABLE TIE PLASTIC	KABELBINDER PLASTIK	FASCETTE FERMACAVI	[1]
010	951295	002	GAINÉ POLYAMIDE RT25 D25-40MAX	SPIRAL WRAP	SCHUTZSPIRALE	PROTEZIONE	[1]
011	A4071312	001	VALVE	VALVE	VENTIL	VALVOLA	[1]
012	A4074001	002	COUPLEUR	COUPLER	KUPPLER	GIUNTO	[1]
013	A4074069	004	DEMI POIGNÉE	HANDLE, HALF	HANDGRIFFHÄLFTE	MEZZO MANIGLIA	[1]
014	A4074070	003	BAGUE ROUGE	BUSHING RED	HUELSE ROT	BOCCOLA ROSSO	[1]
015	A4074084	001	BAGUE NOIRE	BUSHING BLACK	HUELSE SCHWARZ	BOCCOLA NERO	[1]
016	A4074103	002	ADAPTATEUR	FITTING, HYDRAULIC, ADAPTER	ANBAUELEMENT	ADATTATORE	[1]
017	A4075018	001	ROBINET 2 VOIES 1/4T+POIGNEE	VALVE, BALL	KUGELHAHN	ROBINETTO	[1]
018	A4083203	001	TE TOURNANT NU FE/ZNXC3	ADJUSTABLE EQUAL TEE FE/ZNXC3	EINSTELLB.T VERSCHRAU.FE/ZNXC3	RACCORDO ORIENT.A T FE/ZNXC3	[1]
019	A4080448	004	UNION MALE	MALE STUD CONNECTOR	GERADEREINSCHRAUBSTUTZEN	GIUZIONE DIRITTA ZBC	[1]
020	K3600260	001	COLL.JOINTS-VERIN VNB0780B	SET OIL SEALS FOR VNB0780B	SATZ DICHTUNGEN F.VNB0780B	KIT GUARNIZ.PISTO.VNB0780B	[1]
021	K3601321	002	VERIN	CYLINDER, HYDRAULIC	HYDRAULIKZYLINDER	CILINDRO	[1]
022	K3603970	001	SUPPORT	SUPPORT	TRAEGER	SUPPORTO	[1]
023	N02085A0	001	FLEX 1/4 3,80 14MFC 14MFC	HYDRAULIC HOSE	ZYLINDERSCHLAUCH	TUBO IN GOMMA	[1]
024	N02085A0	001	FLEX 1/4 3,80 14MFC 14MFC	HYDRAULIC HOSE	ZYLINDERSCHLAUCH	TUBO IN GOMMA	[1]
025	N02085A0	001	FLEX 1/4 3,80 14MFC 14MFC	HYDRAULIC HOSE	ZYLINDERSCHLAUCH	TUBO IN GOMMA	[1]
026	N02085A0	001	FLEX 1/4 3,80 14MFC 14MFC	HYDRAULIC HOSE	ZYLINDERSCHLAUCH	TUBO IN GOMMA	[1]
027	N02086A0	001	FLEXIBLE HYDRAULIQUE	HOSE, HYDRAULIC	HYDRAULIKSCHLAUCH	TUBO IDRAULICO FLESSIBILE	[1]
028	N02086A0	001	FLEXIBLE HYDRAULIQUE	HOSE, HYDRAULIC	HYDRAULIKSCHLAUCH	TUBO IDRAULICO FLESSIBILE	[1]



MAXIMA 3 RT

L 9127>M 9999



K36R0850 A

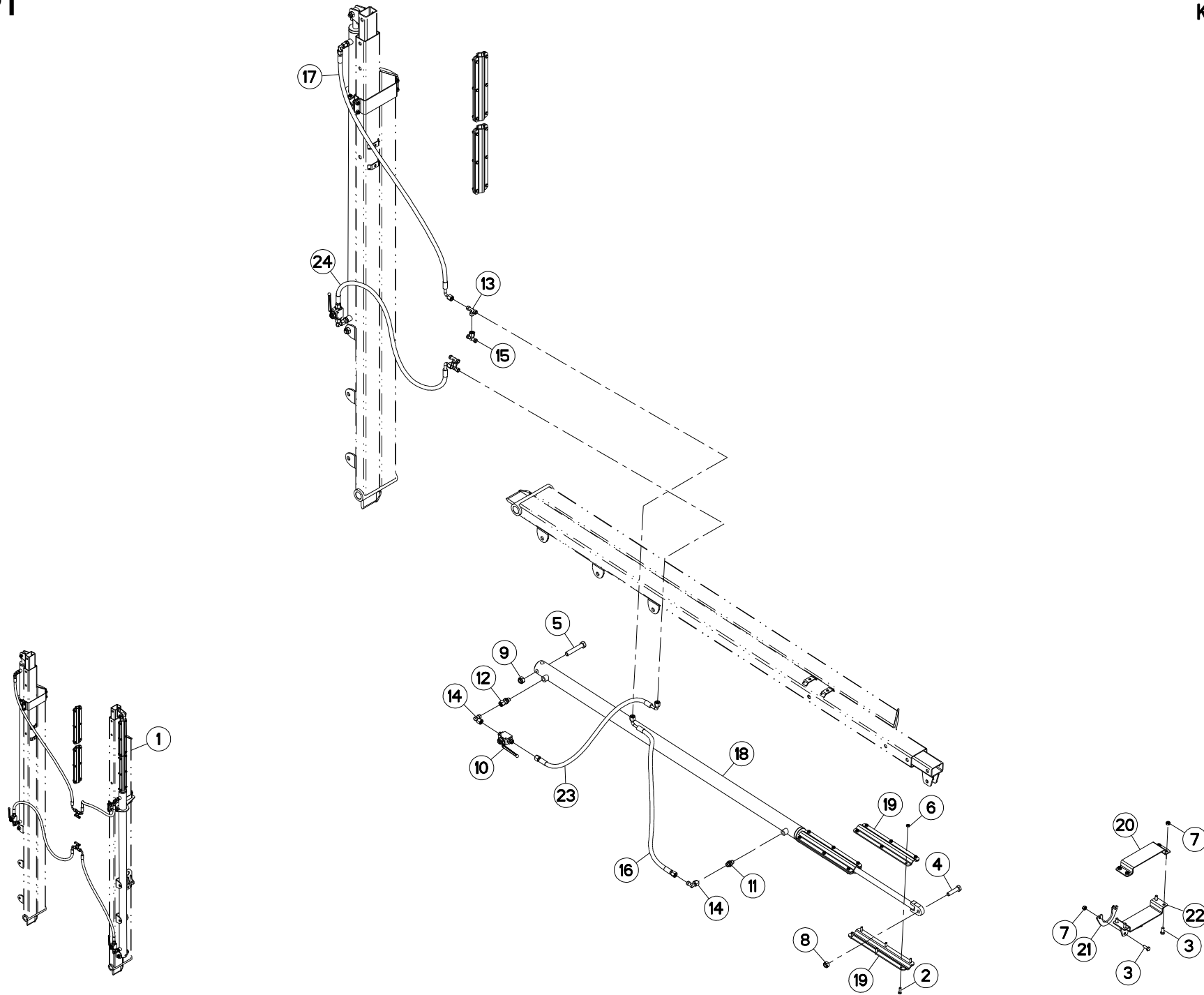
LIMITEUR (TRACEUR)

LIMITER (ROW MARKER)

BEGRENZER (SPURANREISSER)

LIMITATORE (MARCASOLCO)

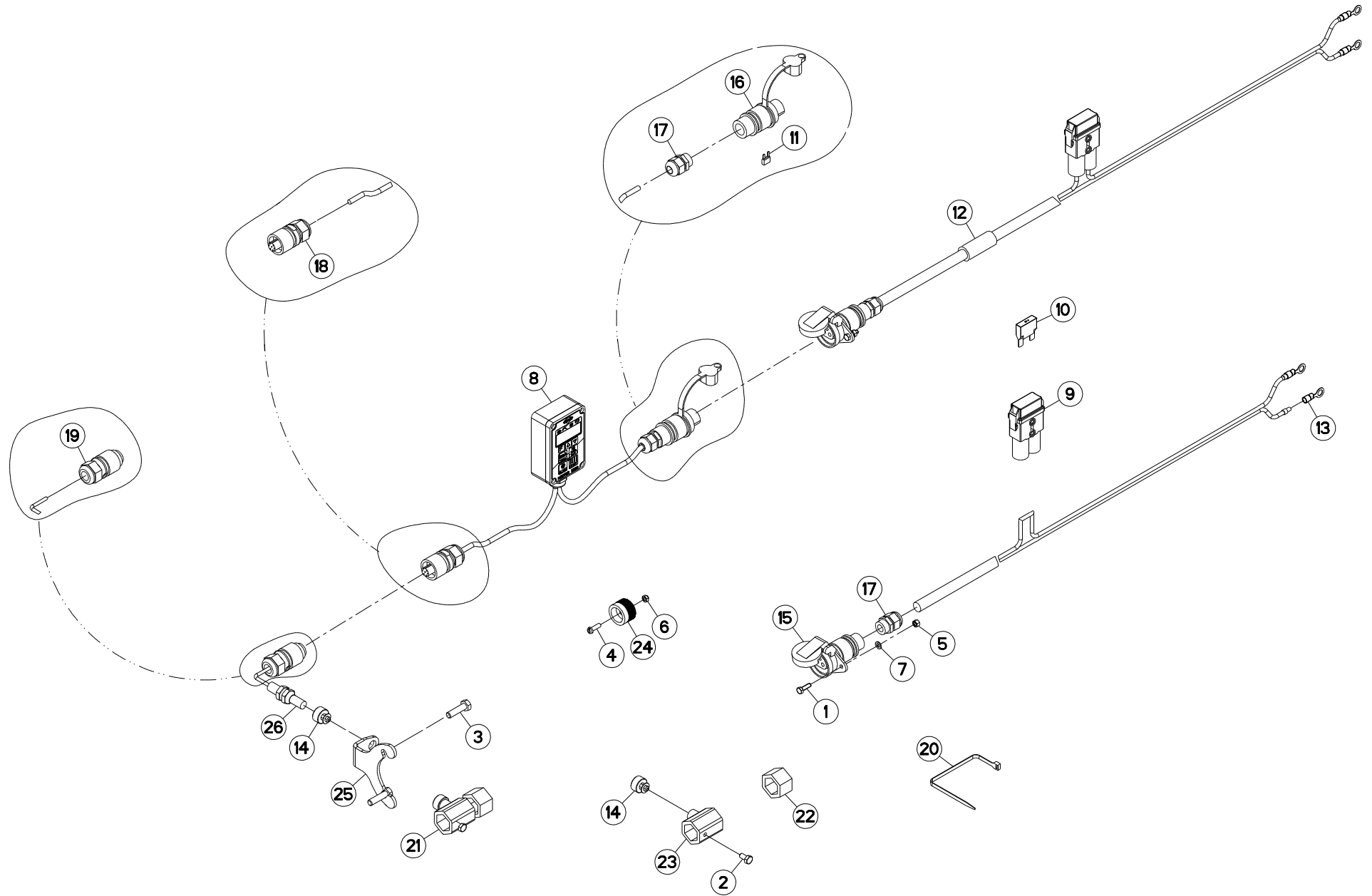
Rep	Nr	Qt	Designation	Description	Bezeichnung	Referenza	Remarque - Remark - Bemerkung - Osservazioni
001	80060630	003	VIS TETE HEXAGONALE FE/ZNXC3	HEXAGON HEAD SCREW FE/ZNXC3	SECHSKANTSCHRAUBE FE/ZNXC3	VITE TESTA ESAGONALE FE/ZNXC3	
002	80200640	003	ECROU HEX.BAS AUTOFR.FE/ZNXC3	SELF-LOCKING NUT FE/ZNXC3	SELBSTSICHERND.MUTTER FE/ZNXC3	DADO AUTOBLOCCANTE FE/ZNXC3	
003	80250613	003	RONDELLE PLATE FE/ZNXC3	PLAIN WASHER M6 DIN 9021 (D18X	SCHEIBE FE/ZNXC3	RONDELLA PIATTA FE/ZNXC3	
004	K3627520	001	LIMITEUR DE PROFONDEUR	DEEP CONTROL WHEEL	TIEFENBEGRENZER	CONTROLLO PROFONDA	





RALLONGE TRACEUR (HYDRAULIQUE) MARKER EXTENSION (HYDRAULIC) SPURANREISSERVERLAENGERUNG (HYDRAULIC) PROLUNGA TRACCIATORE (IDRAULICO)

Rep	Nr	Qt	Designation	Description	Bezeichnung	Referenza	Remarque - Remark - Bemerkung - Osservazioni
001	1677596	001	EQUIP.TElescOPAGE TRACEUR RT		HYDR.TELESKOPIERB.SPURANR. RT		
002	80060620	024	VIS TETE HEXAGONALE FE/ZNXC3	HEXAGON HEAD SCREW FE/ZNXC3	SECHSKANTSCHRAUBE FE/ZNXC3	VITE TESTA ESAGONALE FE/ZNXC3	
003	80060820	012	VIS TETE HEXAGONALE FE/ZNXC3	HEXAGON HEAD SCREW FE/ZNXC3	SECHSKANTSCHRAUBE FE/ZNXC3	VITE TESTA ESAGONALE FE/ZNXC3	
004	80061211	002	VIS TETE HEXAGONALE FLZNNC	HEXAGON HEAD SCREW FLZNNC	SECHSKANTSCHRAUBE FLZNNC	VITE TESTA ESAGONALE FLZNNC	
005	80061481	002	VIS TETE HEXAGONALE FLZNNC	HEXAGON HEAD SCREW FLZNNC	SECHSKANTSCHRAUBE FLZNNC	VITE TESTA ESAGONALE FLZNNC	
006	80200640	024	ECROU HEX.BAS AUTOFR.FE/ZNXC3	SELF-LOCKING NUT FE/ZNXC3	SELBSTSICHERND.MUTTER FE/ZNXC3	DADO AUTOBLOCCANTE FE/ZNXC3	
007	80200840	012	ECROU HEX.BAS AUTOFR.FE/ZNXC3	SELF-LOCKING NUT FE/ZNXC3	SELBSTSICHERND.MUTTER FE/ZNXC3	DADO AUTOBLOCCANTE FE/ZNXC3	
008	80201240	002	ECROU HEX.BAS AUTOFR.FE/ZNXC3	SELF-LOCKING NUT FE/ZNXC3	SELBSTSICHERND.MUTTER FE/ZNXC3	DADO AUTOBLOCCANTE FE/ZNXC3	
009	80201440	002	ECROU HEX.BAS AUTOFR.FE/ZNXC3	SELF-LOCKING NUT FE/ZNXC3	SELBSTSICHERND.MUTTER FE/ZNXC3	DADO AUTOBLOCCANTE FE/ZNXC3	
010	A4075018	002	ROBINET 2 VOIES 1/4T+POIGNEE	VALVE, BALL	KUGELHAHN	ROBINETTO	
011	A4080448	002	UNION MALE	MALE STUD CONNECTOR	GERADEREINSCHRAUBSTUTZEN	GIUNZIONE DIRITTA ZBC	
012	A4080524	002	ADAPTATEUR	FITTING, HYDRAULIC, ADAPTER	ANBAUELEMENT	ADATTATORE	
013	A4081001	002	TE EGAL	EQUAL TEE	T-VERSCHRAUBUNG	GIUNZIONE A T	
014	A4082711	004	COUDE TOURNANT	ADJUSTABLE MALE STUD ELBOW	EINSTELLBARE WINKEL STUTZEN	GIUNZIONE A 90°ORIENTABILE ZBC	
015	A4083203	002	TE TOURNANT NU FE/ZNXC3	ADJUSTABLE EQUAL TEE FE/ZNXC3	EINSTELLB.T VERSCHRAU.FE/ZNXC3	RACCORDO ORIENT.A T FE/ZNXC3	
016	A4920117	001	FLEXIBLE	HOSE, HYDRAULIC	HYDRAULIKSCHLAUCH	TUBO IN GOMMA	<->360 mm
017	A4920117	001	FLEXIBLE	HOSE, HYDRAULIC	HYDRAULIKSCHLAUCH	TUBO IN GOMMA	<->360 mm
018	K3611650	002	VERIN HYDRAULIQUE	CYLINDER, HYDRAULIC	HYDRAULIKZYLINDER	CILINDRO IDRAULICO	
019	K3611700	008	BRIDE	CLAMP	BUEGEL	STAFFA	
020	K3624920	002	BRIDE	CLAMP	BUEGEL	STAFFA	
021	K3624930	002	BRIDE	CLAMP	BUEGEL	STAFFA	
022	K3624940	002	BRIDE	CLAMP	BUEGEL	STAFFA	
023	N02931A0	001	FLEX 1/4 4,50 14MFD 14MFC	HYDRAULIC HOSE	ZYLINDERSCHLAUCH	TUBO IN GOMMA	
024	N02931A0	001	FLEX 1/4 4,50 14MFD 14MFC	HYDRAULIC HOSE	ZYLINDERSCHLAUCH	TUBO IN GOMMA	





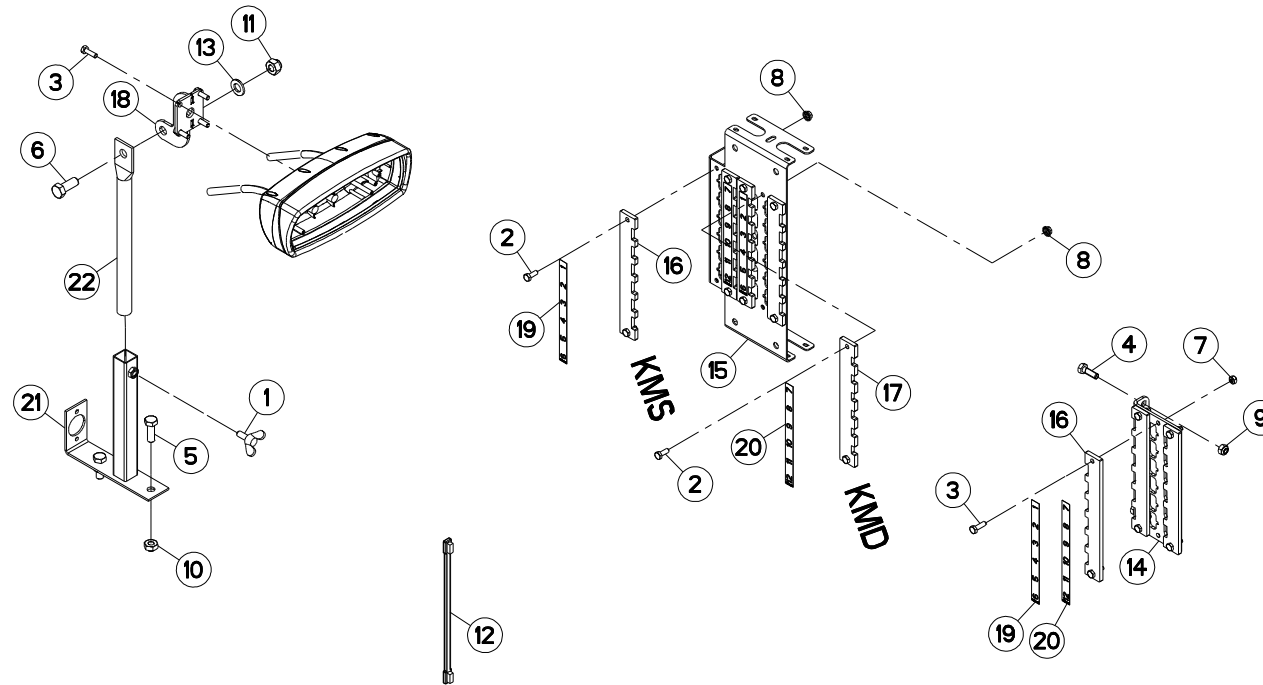
HECTOR 3000

HECTOR 3000

HECTOR 3000

HECTOR 3000

Rep	Nr	Qt	Designation	Description	Bezeichnung	Referenza	Remarque - Remark - Bemerkung - Osservazioni
001	80060515	002	VIS TETE HEXAGONALE FE/ZNXC3	HEXAGON HEAD SCREW FE/ZNXC3	SECHSKANTSCHRAUBE FE/ZNXC3	VITE TESTA ESAGONALE FE/ZNXC3	
002	80060612	001	VIS TETE HEXAGONALE FE/ZNXC3	HEXAGON HEAD SCREW FE/ZNXC3	SECHSKANTSCHRAUBE FE/ZNXC3	VITE TESTA ESAGONALE FE/ZNXC3	
003	80060830	002	VIS TETE HEXAGONALE FE/ZNXC3	HEXAGON HEAD SCREW FE/ZNXC3	SECHSKANTSCHRAUBE FE/ZNXC3	VITE TESTA ESAGONALE FE/ZNXC3	
004	80100516	001	VIS TETE CYL.FENDUE INOX	SLOT.CHEES.HEAD SCREW INOX	ZYLINDERSCHAU.SCHLITZ INOX	VITE TESTA CILINDR.INOX	
005	80200500	002	ECROU HEXAGONAL FE/ZNXC3	NUT FE/ZNXC3	SECHSKANTMUTTER FE/ZNXC3	DADO FE/ZNXC3	
006	80200541	001	ECROU HEX.BAS AUTOFR.INOX	SELF-LOCKING NUT INOX	SELBSTSICHERNDE MUTTER INOX	DADO AUTOBLOCCANTE INOX	
007	80250512	002	RONDELLE PLATE FE/ZNXC3	PLAIN WASHER M5 DIN-125	SCHEIBE FE/ZNXC3	RONDELLA PIATTA FE/ZNXC3	
008	83232025	001	BOITIER HECTOR 3000	CONTROL BOX, HECTOR 3000	HECTOR 3000 KPL.	HECTOR 3000	
009	83233022	001	PORTE FUSIBLE MAXI FUSE	FUSE HOLDER	SICHERUNGSHALTER	SUPPORTO DEL FUSIBILE	
010	83233031	001	FUSIBLE MAXI 30 A VERT	FUSE MAXI 30A	SICHERUNG MAXI 30A	FUSIBILE MAXI 30A	30A
011	83233147	001	FUSIBLE	FUSE	SICHERUNG	FUSIBILE	
012	83233152	001	FAISCEAU ELECTRIQUE	HARNESS, WIRING	KABELBAUM	CAVO ELETTRICO	
013	83233202	002	COSSE OEILLET JAUNE M8	LUG YELLOW M8	KABELSCHUH GELB M8	TERMINALE TUORLO M8	
014	83234260	002	AIMANT	MAGNET	MAGNET	AIMANT	
015	83235000	001	CONNECTEUR DIN9680	CONNECTOR DIN9680	VERBINDUNG DIN9680	CONNETTORE DIN9680	
016	83235003	001	CONNECTEUR DIN9680	CONNECTOR DIN9680	VERBINDUNG DIN9680	CONNETTORE DIN9680	
017	83235037	002	PRESSE-ETOUPE PG11	CABLE GLAND PG11	KABELSTOPFBUCHSE PG11	SERRACAVO PG11	
018	83235069	001	CONNECTEUR HIRSCHMANN COURT	CONNECTOR HIRSCHMANN SHORT	HIRSCHMANN DOSE 7-POLIG	CONNETTORE HIRSCHMANN BREVE	
019	83235070	001	CONNECTEUR HIRSCHMANN COURT	CONNECTOR HIRSCHMANN SHORT	HIRSCHMANN STECKER 7-POLIG	CONNETTORE HIRSCHMANN BREVE	
020	83090093	004	COLLIER PLASTIQUE	CABLE TIE PLASTIC	KABELBINDER PLASTIK	FASCETTE FERMACAVI	
021	D00798A0	001	SUPPORT D'AIMANT AVEC VIS	SUPPORT	TRAEGER	SUPPORTO	
022	K3612240	001	BAGUE	BUSHING	HUELSE	BOCCOLA	
023	N1002290	001	SUPPORT	SUPPORT	TRAEGER	SUPPORTO	
024	N02259A0	001	BOUCHON SERIE 693-BOUCHON EMB.	NUT	VERSCHLUSSSCHRAUBE	TAPPO	
025	N03071B0	001	SUPPORT	SUPPORT	TRAEGER	SUPPORTO	
026	VNB0005	001	CAPTEUR	SENSOR	SENSOR	SENSORE	





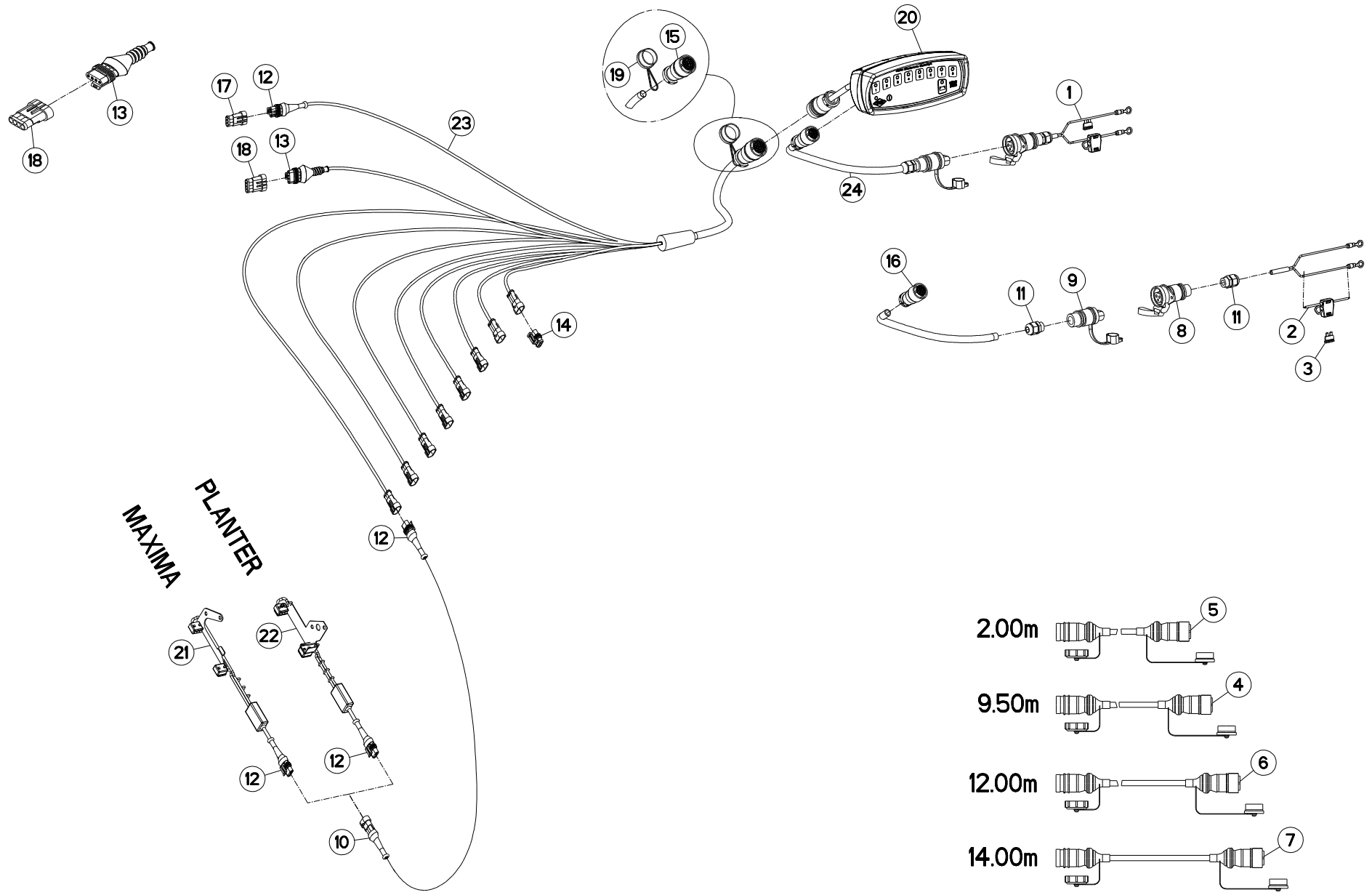
SUPPORT (BOITIER)

SUPPORT (BOX)

HALTERUNG (GEHAEUSE)

SUPPORTO (SCATOLA)

Rep	Nr	Qt	Designation	Description	Bezeichnung	Referenza	Remarque - Remark - Bemerkung - Osservazioni
001	80040820	001	VIS A OREILLES FE/ZNXC3	WING SCREW FE/ZNXC3	FLUEGELSCHRAUBE FE/ZNXC3	GALLETTO FE/ZNXC3	
002	80060616	010	VIS TETE HEXAGONALE FE/ZNXC3	HEXAGON HEAD SCREW FE/ZNXC3	SECHSKANTSCHRAUBE FE/ZNXC3	VITE TESTA ESAGONALE FE/ZNXC3	Q?
003	80060620	010	VIS TETE HEXAGONALE FE/ZNXC3	HEXAGON HEAD SCREW FE/ZNXC3	SECHSKANTSCHRAUBE FE/ZNXC3	VITE TESTA ESAGONALE FE/ZNXC3	
004	80060826	002	VIS TETE HEXAGONALE FE/ZNXC3	HEAD HEX SCREW FE/ZNXC3	SECHSKANTSCHRAUBE FE/ZNXC3	VITE TESTA ESAGONALE FE/ZNXC3	
005	80061031	002	VIS TETE HEXAGONALE INOX	HEXAGON HEAD SCREW INOX	SECHSKANTSCHRAUBE INOX	VITE A TESTA ESAGONALE INOX	
006	80061232	001	VIS TETE HEXAGONALE INOX	HEXAGON HEAD SCREW INOX	SECHSKANTSCHRAUBE INOX	VITE A TESTA ESAGONALE INOX	
007	80200640	006	ECROU HEX.BAS AUTOFR.FE/ZNXC3	SELF-LOCKING NUT FE/ZNXC3	SELBSTSICHERND.MUTTER FE/ZNXC3	DADO AUTOBLOCCANTE FE/ZNXC3	
008	80200665	010	ECROU HEXAG.AUTOBL.FE/ZNXC3	UNDERSERRAT.S.LOC.NUT FE/ZNXC3	SPERRZAHN-BUNDMUTTER FE/ZNXC3	DADO FE/ZNXC3	Q?
009	80200840	002	ECROU HEX.BAS AUTOFR.FE/ZNXC3	SELF-LOCKING NUT FE/ZNXC3	SELBSTSICHERND.MUTTER FE/ZNXC3	DADO AUTOBLOCCANTE FE/ZNXC3	
010	80201049	002	ECROU HEX.BAS AUTOFR.INOX	SELF-LOCKING NUT INOX	SELBSTSICHERNDE MUTTER INOX	DADO AUTOBLOCCANTE INOX	
011	80201231	001	ECROU HEXAG.AUTOFREINE INOX	SELF-LOCKING NUT INOX	SELBSTSICHERNDE MUTTER INOX	DADO AUTOBLOCCANTE INOX	
012	83632000	001	BROSSE DE NETTOYAGE	BRUSH	BUERSTE	SPAZZOLA	
013	80251227	001	RONDELLE PLATE FE/ZNXC3	PLAIN WASHER FE/ZNXC3	SCHEIBE FE/ZNXC3	RONDELLA PIATTA FE/ZNXC3	
014	K3643870	001	SUPPORT	SUPPORT	TRAEGER	SUPPORTO	
015	N1503420	001	SUPPORT	SUPPORT	TRAEGER	SUPPORTO	
016	N1503430	006	CALE	SHIM	DISTANZPLATTE	SPESSORE	Q?KMS
017	N1503440	002	CALE	SHIM	DISTANZPLATTE	SPESSORE	Q?KMD
018	N1504120	001	SUPPORT	SUPPORT	TRAEGER	SUPPORTO	
019	N1504140	003	ETIQ.ADH.	DECAL	AUFKLEBER	ADESIVO	Q?
020	N1504150	003	ETIQ.ADH.	DECAL	AUFKLEBER	ADESIVO	Q?
021	N01569A0	001	SUPPORT	SUPPORT	TRAEGER	SUPPORTO	
022	N01571A0	001	TUBE	TUBE	ROHR	TUBO	



MAXIMA
PLANTER

- 2.00m 5
- 9.50m 4
- 12.00m 6
- 14.00m 7



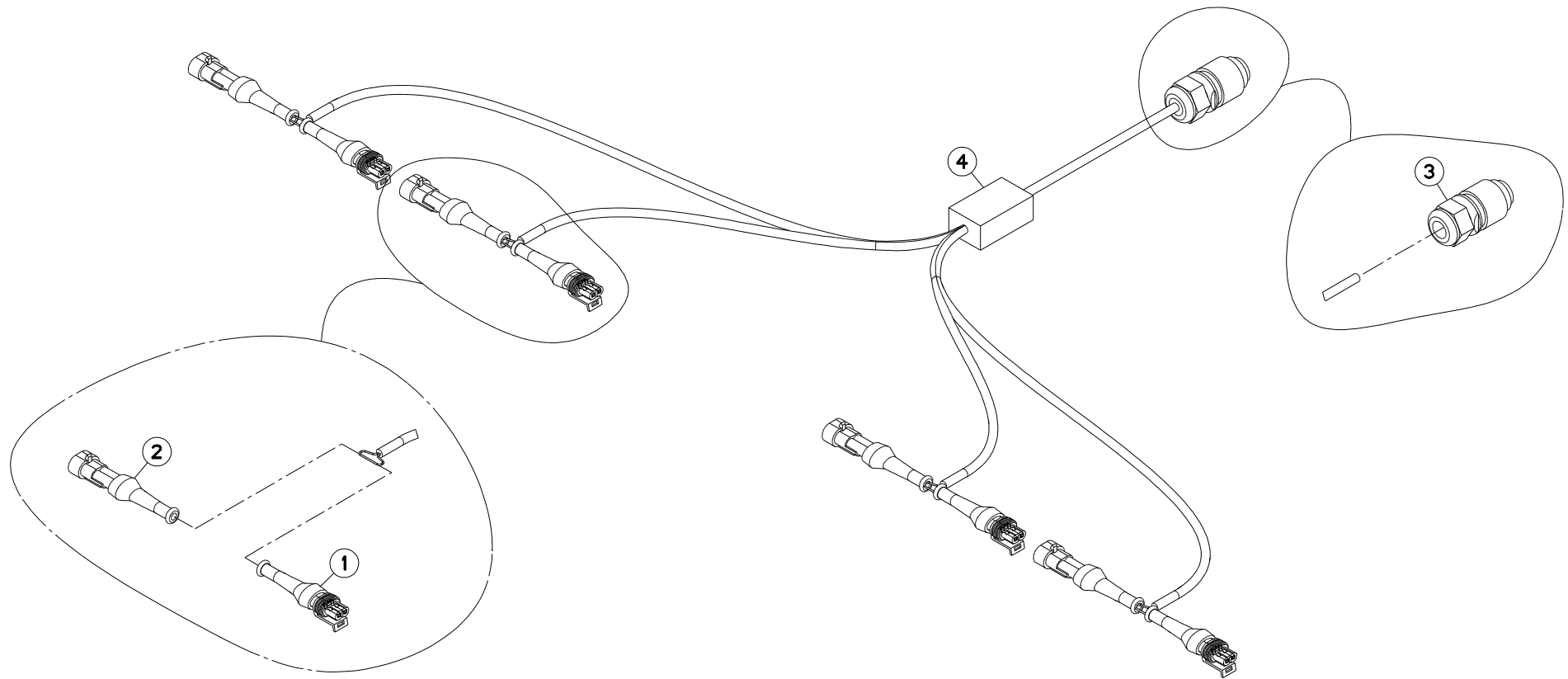
BOITIER KMS208

BOX KMS208

GEHAEUSE KMS208

SCATOLA KMS208

Rep	Nr	Qt	Designation	Description	Bezeichnung	Referenza	Remarque - Remark - Bemerkung - Osservazioni	
001	83233001	001	FAISCEAU ELECTRIQUE	HARNES, WIRING	KABELBAUM	CAVO ELETTRICO		+ [1]
002	83233003	001	PORTE FUSIBLE LITTLEFUSE	FUSE HOLDER	SICHERUNGSHALTER	SUPPORTO DEL FUSIBILE		[1]
003	83233019	001	FUSIBLE ATO 25 A TRANSPARENT	FUSE ATO 25 A	SICHERUNG ATO 25 A	FUSIBILE ATO 25 A		[1]25A
004	83233049	001	RALLONGE	ROD	STANGE	ESTENSIONE		Q? <-> 9.50m
005	83233063	001	RALLONGE	ROD	STANGE	ESTENSIONE		Q? <-> 2.00m
006	83233064	001	RALLONGE	ROD	STANGE	ESTENSIONE		Q? <-> 12.00m
007	83233065	001	RALLONGE	ROD	STANGE	ESTENSIONE		Q? <-> 14.00m
008	83235000	001	CONNECTEUR DIN9680	CONNECTOR DIN9680	VERBINDUNG DIN9680	CONNETTORE DIN9680		[1]
009	83235003	001	CONNECTEUR DIN9680	CONNECTOR DIN9680	VERBINDUNG DIN9680	CONNETTORE DIN9680		[2]
010	83235023	001	CONNECTEUR	CONNECTOR	STECKER	CONNETTORE		
011	83235037	002	PRESSE-ETOUPE PG11	CABLE GLAND PG11	KABELSTOPFBUCHSE PG11	SERRACAVO PG11		[1][2]
012	83235051	001	CONNECTEUR AMP SUPERSEAL	CONNECTOR AMP SUPERSEAL	STECKER AMP SUPERSEAL	CONNETTORE AMP SUPERSEAL		[3]
013	83235100	001	CONNECTEUR AMP SUPERSEAL	CONNECTOR AMP SUPERSEAL	STECKER AMP SUPERSEAL	CONNETTORE AMP SUPERSEAL		[3]
014	83235164	001	BOUCHON	PLUG	VERSCHLUSSSCHRAUBE	TAPPO		Q?
015	83235165	001	CONNECTEUR TRIM-TRIO	CONNECTOR TRIM-TRIO	STECKER TRIM-TRIO	CONNETTORE TRIM-TRIO		[3]
016	83235167	001	CONNECTEUR TRIM-TRIO	CONNECTOR TRIM-TRIO	STECKER TRIM-TRIO	CONNETTORE TRIM-TRIO		[2]
017	83235168	001	BOUCHON	PLUG	VERSCHLUSSSCHRAUBE	TAPPO		Q?
018	83235170	002	BOUCHON	PLUG	VERSCHLUSSSCHRAUBE	TAPPO		Q?
019	83235169	001	BOUCHON SOURIAU UTG	STOPPER SOURIAU UTG	STÖPSEL SOURIAU UTG	TAPPO SOURIAU UTG		[3]
020	N1503450	001	BOITIER KMS208	CONTROL BOX KMS208	BEDIENKONSOLE KMS208	SCATOLA DI COMANDO KMS208		
021	N1503480	001	CAPTEUR	SENSOR	SENSOR	SENSORE		Q? MAXIMA
022	N1503490	001	CAPTEUR	SENSOR	SENSOR	SENSORE		Q? PLANTER
023	N1503500	001	FAISCEAU	HARNES	KABELBAUM	FASCIO		+ [3]
024	N1505000	001	CABLE	WIRE	DRAHTSEIL	CAVO		+ [2]



MAXIMA 3 RT

L 9127>M 9999



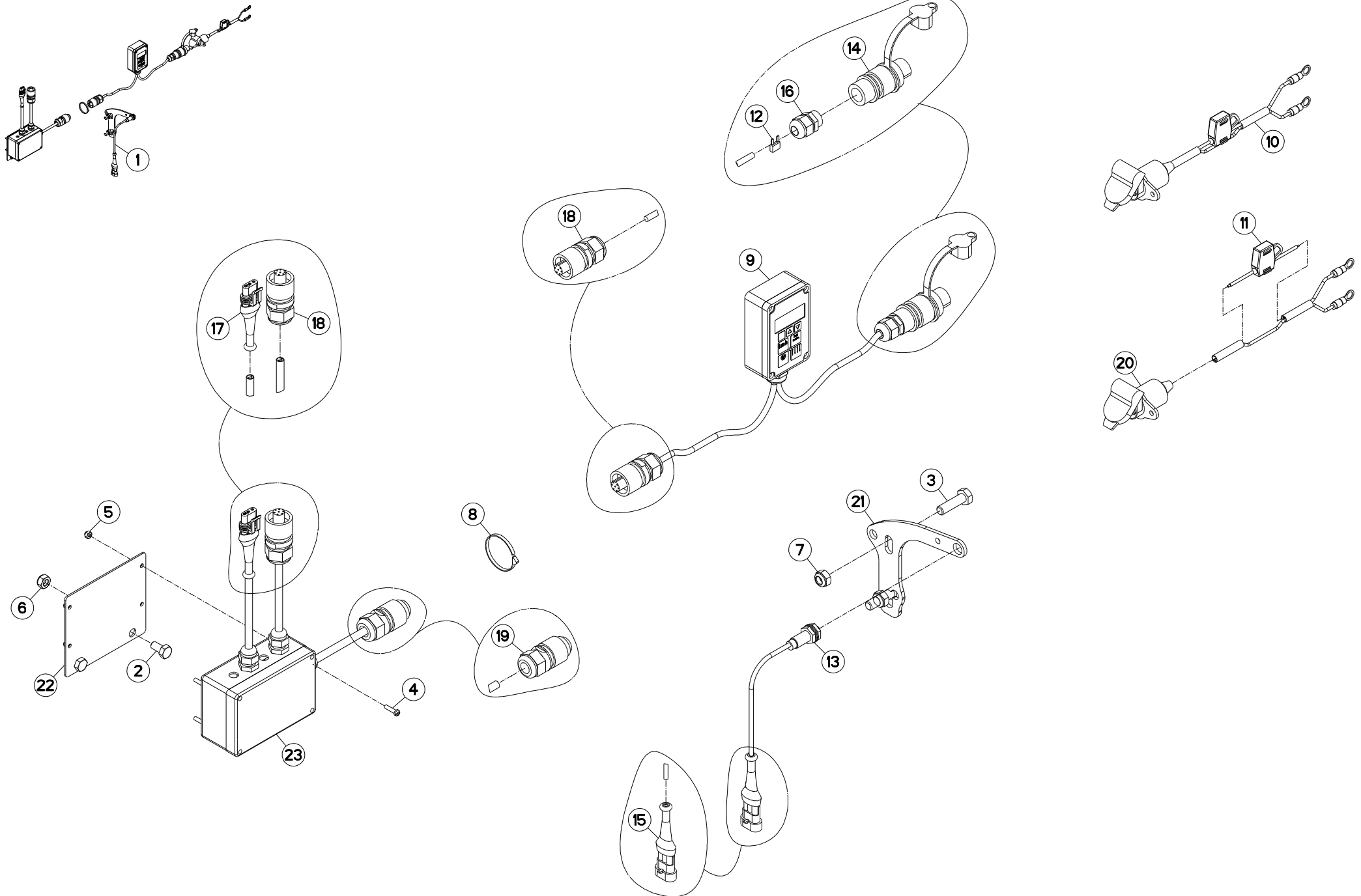
K36R0368 A

FAISCEAU ELECTRIQUE (JALONNAGE

WIRING HARNESS (TRAMLINING)

KABELBAUM (FAHRGASSENSCHALTUNG CABLAGGIO (TARATURA)

Rep	Nr	Qt	Designation	Description	Bezeichnung	Referenza	Remarque - Remark - Bemerkung - Osservazioni
001	83235025	004	CONNECTEUR AMP SUPERSEAL	CONNECTOR AMP SUPERSEAL	STECKER AMP SUPERSEAL	CONNETTORE AMP SUPERSEAL	
002	83235026	004	CONNECTEUR	CONNECTOR	STECKER	CONNETTORE	
003	83235070	001	CONNECTEUR HIRSCHMANN COURT	CONNECTOR HIRSCHMANN SHORT	HIRSCHMANN STECKER 7-POLIG	CONNETTORE HIRSCHMANN BREVE	
004	K3017320	001	FAISCEAU	HARNESS	KABELBAUM	FASCIO	





DEBRAYAGE (HECTOR)

DECLUTCHING (HECTOR)

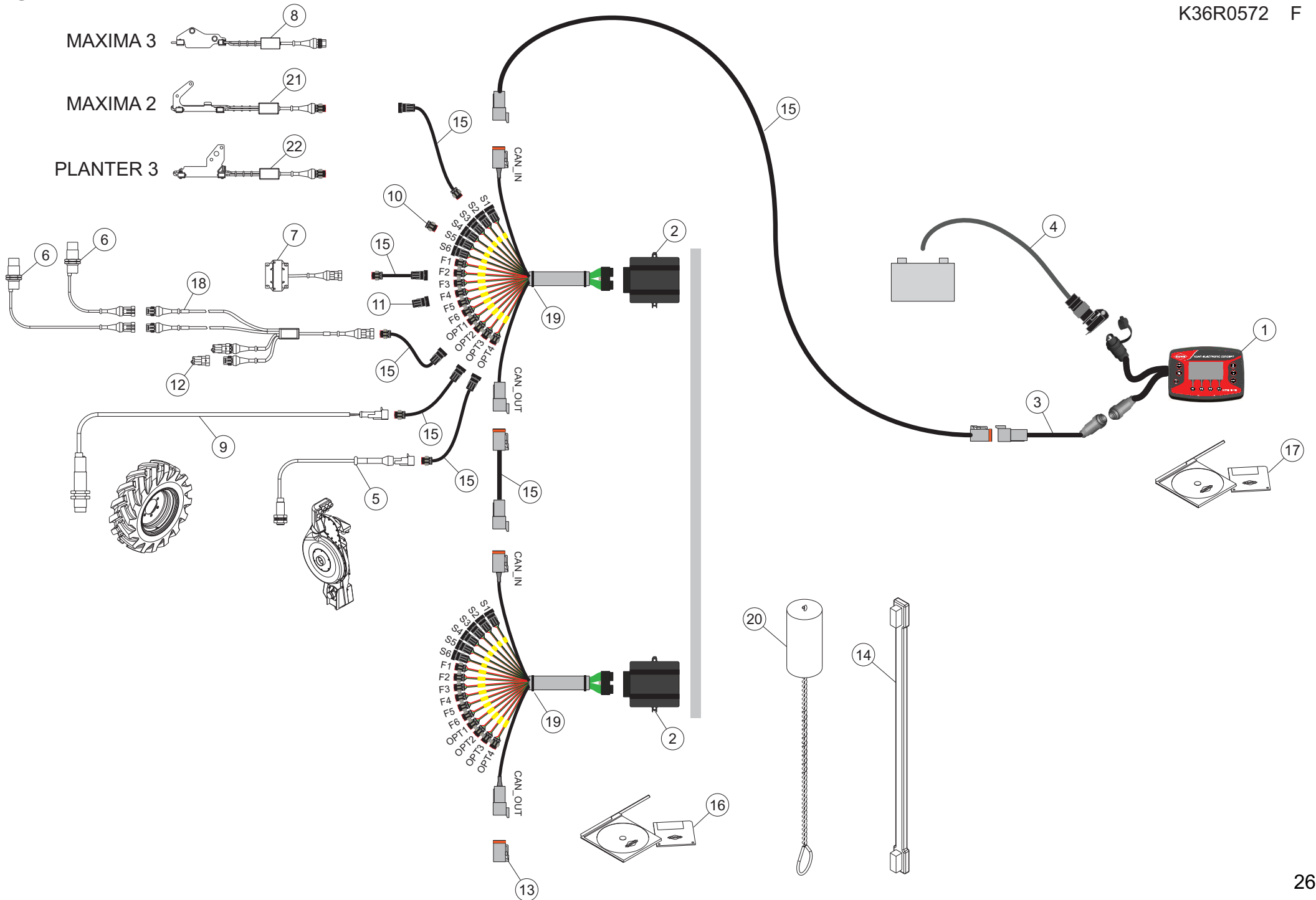
AUSKUPPLUNG (HECTOR)

DISINNESTO (HECTOR)

Rep	Nr	Qt	Designation	Description	Bezeichnung	Referenza	Remarque - Remark - Bemerkung - Osservazioni
001	1677413	001	KIT H3000 DEBRAYAGE MONOGRaine				+ [1] OPT
002	80060816	002	VIS TETE HEXAGONALE FE/ZNX3	HEX. SCREW FE/ZNX3	SECHSKANTSCHRAUBE FE/ZNX3	VITE TESTA ESAGONALE FE/ZNX3	[1]
003	80061036	002	VIS TETE HEXAGONALE FE/ZNX3	HEXAGON HEAD SCREW FE/ZNX3	SECHSKANTSCHRAUBE FE/ZNX3	VITE TESTA ESAGONALE FE/ZNX3	[1]
004	80100416	004	VIS TETE CYL.FENDUE FE/ZNX3	SLOT.CHEES.HEAD SCREW FE/ZNX3	ZYLINDERSCHAU.SCHLITZ FE/ZNX3	VITE TESTA CILINDR.FE/ZNX3	[1]
005	80200441	004	ECROU HEX.BAS AUTOFR.INOX	SELF-LOCKING NUT INOX	SELBSTSICHERNDE MUTTER INOX	DADO AUTOBLOCCANTE INOX	[1]
006	80200840	002	ECROU HEX.BAS AUTOFR.FE/ZNX3	SELF-LOCKING NUT FE/ZNX3	SELBSTSICHERND.MUTTER FE/ZNX3	DADO AUTOBLOCCANTE FE/ZNX3	[1]
007	80201040	002	ECROU HEX.BAS AUTOFR.FE/ZNX3	SELF LOCKING NUT FE/ZNX3	SELBSTSICHERND.MUTTER FE/ZNX3	DADO AUTOBLOCCANTE FE/ZNX3	[1]
008	83090039	010	COLLIER PLASTIQUE	CABLE TIE PLASTIC	KABELBINDER PLASTIK	FASCETTE FERMACAVI	[1]
009	83232010	001	BOITIER HECTOR 3000	CONTROL BOX, HECTOR 3000	HECTOR 3000 KPL.	HECTOR 3000	[1]+[3]
010	83233002	001	FAISCEAU ELECTRIQUE	HARNESS, WIRING	KABELBAUM	CAVO ELETTRICO	[1]+[2]
011	83233003	001	PORTE FUSIBLE LITTLEFUSE	FUSE HOLDER	SICHERUNGSHALTER	SUPPORTO DEL FUSIBILE	[2]
012	83233147	001	FUSIBLE	FUSE	SICHERUNG	FUSIBILE	[3]
013	83234000	001	CAPTEUR	SENSOR	SENSOR	SENSORE	[1]+[5]
014	83235003	001	CONNECTEUR DIN9680	CONNECTOR DIN9680	VERBINDUNG DIN9680	CONNETTORE DIN9680	[3]
015	83235023	001	CONNECTEUR	CONNECTOR	STECKER	CONNETTORE	[5]
016	83235037	001	PRESSE-ETOUPE PG11	CABLE GLAND PG11	KABELSTOPFBUCHSE PG11	SERRACAVO PG11	[3]
017	83235051	001	CONNECTEUR AMP SUPERSEAL	CONNECTOR AMP SUPERSEAL	STECKER AMP SUPERSEAL	CONNETTORE AMP SUPERSEAL	[4]
018	83235069	002	CONNECTEUR HIRSCHMANN COURT	CONNECTOR HIRSCHMANN SHORT	HIRSCHMANN DOSE 7-POLIG	CONNETTORE HIRSCHMANN BREVE	[3][4]
019	83235070	001	CONNECTEUR HIRSCHMANN COURT	CONNECTOR HIRSCHMANN SHORT	HIRSCHMANN STECKER 7-POLIG	CONNETTORE HIRSCHMANN BREVE	[4]
020	83350009	001	PRISE 3 POLES	SOCKET MALE 3T	STECKER	PRESA ELETTRICA	[2]
021	K3610050	001	SUPPORT	SUPPORT	TRAEGER	SUPPORTO	[1]
022	K3610240	001	SUPPORT BOITIER JALONNAGE	SUPPORT	TRAEGER	SUPPORTO	[1]
023	K3610690	001	BOITIER ELECTRONIQUE	CONTROL BOX, ELECTRONIC	ELEKTRONISCHE BEDIENKONSOLE	QUADRO CONTROLLO ELETTRONICO	[1]+[4]

OPT

K36R0572 F





BOITIER DE COMMANDE KMS 548

CONTROL BOX KMS 548

STEUEREINHEIT KMS 548

SCATOLA DI COMANDO KMS 548

Rep	Nr	Qt	Designation	Description	Bezeichnung	Referenza	Remarque - Remark - Bemerkung - Osservazioni
001	83232015	001	BOITIER ELECTRONIQUE	CONTROL BOX, ELECTRONIC	ELEKTRONISCHE BEDIENKONSOLE	QUADRO CONTROLLO ELETTRONICO	
002	83232620	001	MODULE	MODULE	MODUL	MODULE	Q?
003	83233121	001	FAISCEAU	HARNESS	KABELBAUM	FASCIO	
004	83233152	001	FAISCEAU ELECTRIQUE	HARNESS, WIRING	KABELBAUM	CAVO ELETTRICO	
005	83234000	001	CAPTEUR	SENSOR	SENSOR	SENSORE	OPT
006	83234010	001	CAPTEUR	SENSOR	SENSOR	SENSORE	
007	83234032	001	CAPTEUR	SENSOR	SENSOR	SENSORE	
008	83234031	001	CAPTEUR DE COMPTAGE SEMIS MCE	SENSOR	SENSOR	SENSORE	Q? MAXIMA3
009	83234220	001	CAPTEUR INDUCT.M18 NO NPN AMP	SENSOR	SENSOR	SENSORE	OPT
010	83235164	001	BOUCHON	PLUG	VERSCHLUSSSCHRAUBE	TAPPO	
011	83235168	001	BOUCHON	PLUG	VERSCHLUSSSCHRAUBE	TAPPO	
012	83235188	001	CONNECTEUR	CONNECTOR	STECKER	CONNETTORE	
013	83235272	001	TERMINAISON	TERMINATION	ABSCHLUSS	CONNESSIONE	
014	83632000	001	BROSSE DE NETTOYAGE	BRUSH	BUERSTE	SPAZZOLA	
015	99999999	001	---	---	---	---	*
016	8370060A	001	SOFTWARE	SOFTWARE	SOFTWARE	SOFTWARE	
017	8370062C	001	SOFTWARE	SOFTWARE	SOFTWARE	SOFTWARE	
018	K3612900	001	FAISCEAU ELECTRIQUE	HARNESS, WIRING	KABELBAUM	CAVO ELETTRICO	
019	K3613810	001	FAISCEAU	HARNESS	KABELBAUM	FASCIO	
020	K3621820	001	BROSSE DE NETTOYAGE	BRUSH	BUERSTE	SPAZZOLA	
021	N1503480	001	CAPTEUR	SENSOR	SENSOR	SENSORE	Q? MAXIMA2
022	N1503490	001	CAPTEUR	SENSOR	SENSOR	SENSORE	Q? PLANTER3

*15: voir pages FAISCEAU ELECTRIQUE (2 PINS) / FAISCEAU ELECTRIQUE (3 PINS) / FAISCEAU ELECTRIQUE(BUS CAN 6 PINS) / FAISCEAU ELECTRIQUE (8 PINS)

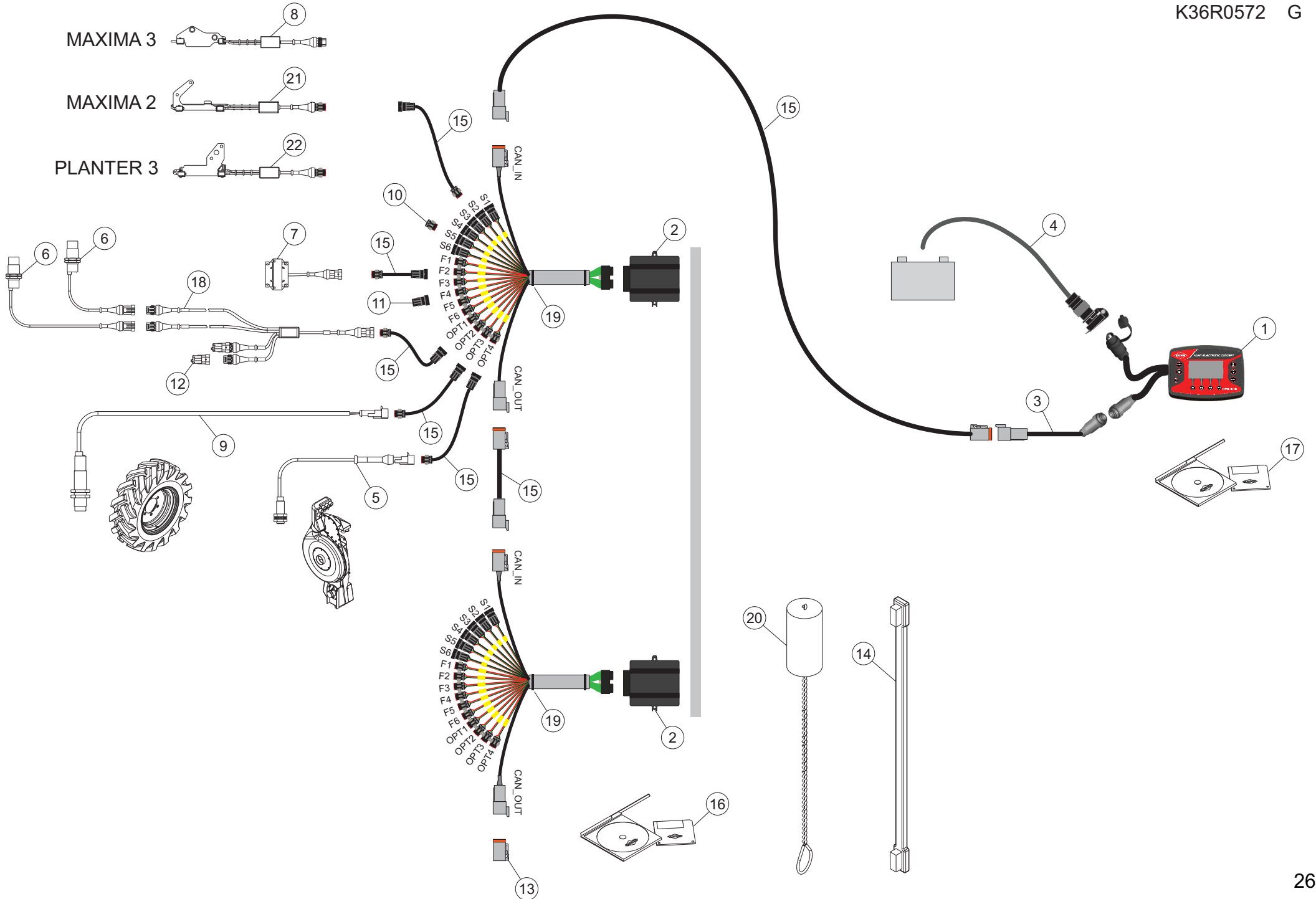
*15: See pages WIRING HARNESS (2 PINS) / WIRING HARNESS (3 PINS) / WIRING HARNESS (BUS CAN 6 PINS) / WIRING HARNESS (8 PINS)

*15: siehe Seiten KABELBAUM (2 PINS) / KABELBAUM (3 PINS) / KABELBAUM (BUS CAN 6 PINS) / KABELBAUM (8 PINS)

*15: vedi paginas CABLAGGIO (2 PINS) / CABLAGGIO (3 PINS) / CABLAGGIO (BUS CAN 6 PINS) / CABLAGGIO (8 PINS)

OPT

K36R0572 G





BOITIER DE COMMANDE KMS 548

CONTROL BOX KMS 548

STEUEREINHEIT KMS 548

SCATOLA DI COMANDO KMS 548

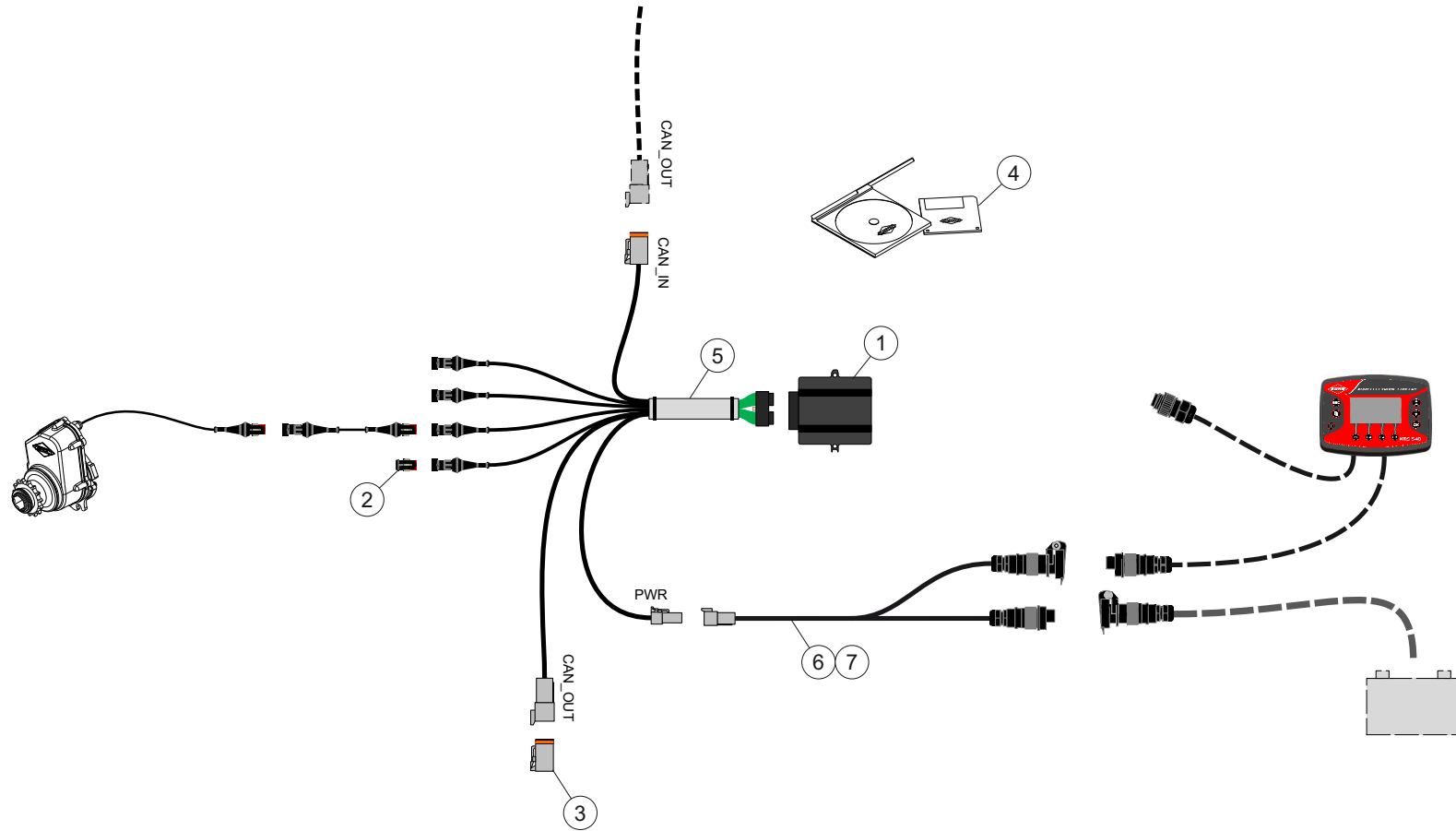
Rep	Nr	Qt	Designation	Description	Bezeichnung	Referenza	Remarque - Remark - Bemerkung - Osservazioni
001	83232028	001	BOITIER ELECTRONIQUE	CONTROL BOX, ELECTRONIC	ELEKTRONISCHE BEDIENKONSOLE	QUADRO CONTROLLO ELETTRONICO	
002	83232620	001	MODULE	MODULE	MODUL	MODULE	Q?
003	83233121	001	FAISCEAU	HARNESS	KABELBAUM	FASCIO	
004	83233152	001	FAISCEAU ELECTRIQUE	HARNESS, WIRING	KABELBAUM	CAVO ELETTRICO	
005	83234000	001	CAPTEUR	SENSOR	SENSOR	SENSORE	OPT
006	83234010	001	CAPTEUR	SENSOR	SENSOR	SENSORE	
007	83234032	001	CAPTEUR	SENSOR	SENSOR	SENSORE	
008	83234031	001	CAPTEUR DE COMPTAGE SEMIS MCE	SENSOR	SENSOR	SENSORE	Q? MAXIMA3
009	83234220	001	CAPTEUR INDUCT.M18 NO NPN AMP	SENSOR	SENSOR	SENSORE	OPT
010	83235164	001	BOUCHON	PLUG	VERSCHLUSSSCHRAUBE	TAPPO	
011	83235168	001	BOUCHON	PLUG	VERSCHLUSSSCHRAUBE	TAPPO	
012	83235188	001	CONNECTEUR	CONNECTOR	STECKER	CONNETTORE	
013	83235272	001	TERMINAISON	TERMINATION	ABSCHLUSS	CONNESSIONE	
014	83632000	001	BROSSE DE NETTOYAGE	BRUSH	BUERSTE	SPAZZOLA	
015	99999999	001	---	---	---	---	*
016	8370060A	001	SOFTWARE	SOFTWARE	SOFTWARE	SOFTWARE	
017	8370062D	001	SOFTWARE	SOFTWARE	SOFTWARE	SOFTWARE	
018	K3612900	001	FAISCEAU ELECTRIQUE	HARNESS, WIRING	KABELBAUM	CAVO ELETTRICO	
019	K3613810	001	FAISCEAU	HARNESS	KABELBAUM	FASCIO	
020	K3621820	001	BROSSE DE NETTOYAGE	BRUSH	BUERSTE	SPAZZOLA	
021	N1503480	001	CAPTEUR	SENSOR	SENSOR	SENSORE	Q? MAXIMA2
022	N1503490	001	CAPTEUR	SENSOR	SENSOR	SENSORE	Q? PLANTER3

*15: voir pages FAISCEAU ELECTRIQUE (2 PINS) / FAISCEAU ELECTRIQUE (3 PINS) / FAISCEAU ELECTRIQUE(BUS CAN 6 PINS) / FAISCEAU ELECTRIQUE (8 PINS)

*15: See pages WIRING HARNESS (2 PINS) / WIRING HARNESS (3 PINS) / WIRING HARNESS (BUS CAN 6 PINS) / WIRING HARNESS (8 PINS)

*15: siehe Seiten KABELBAUM (2 PINS) / KABELBAUM (3 PINS) / KABELBAUM (BUS CAN 6 PINS) / KABELBAUM (8 PINS)

*15: vedi paginas CABLAGGIO (2 PINS) / CABLAGGIO (3 PINS) / CABLAGGIO (BUS CAN 6 PINS) / CABLAGGIO (8 PINS)



MAXIMA 3 RT

L 9127>M 9999



K36R0669 B

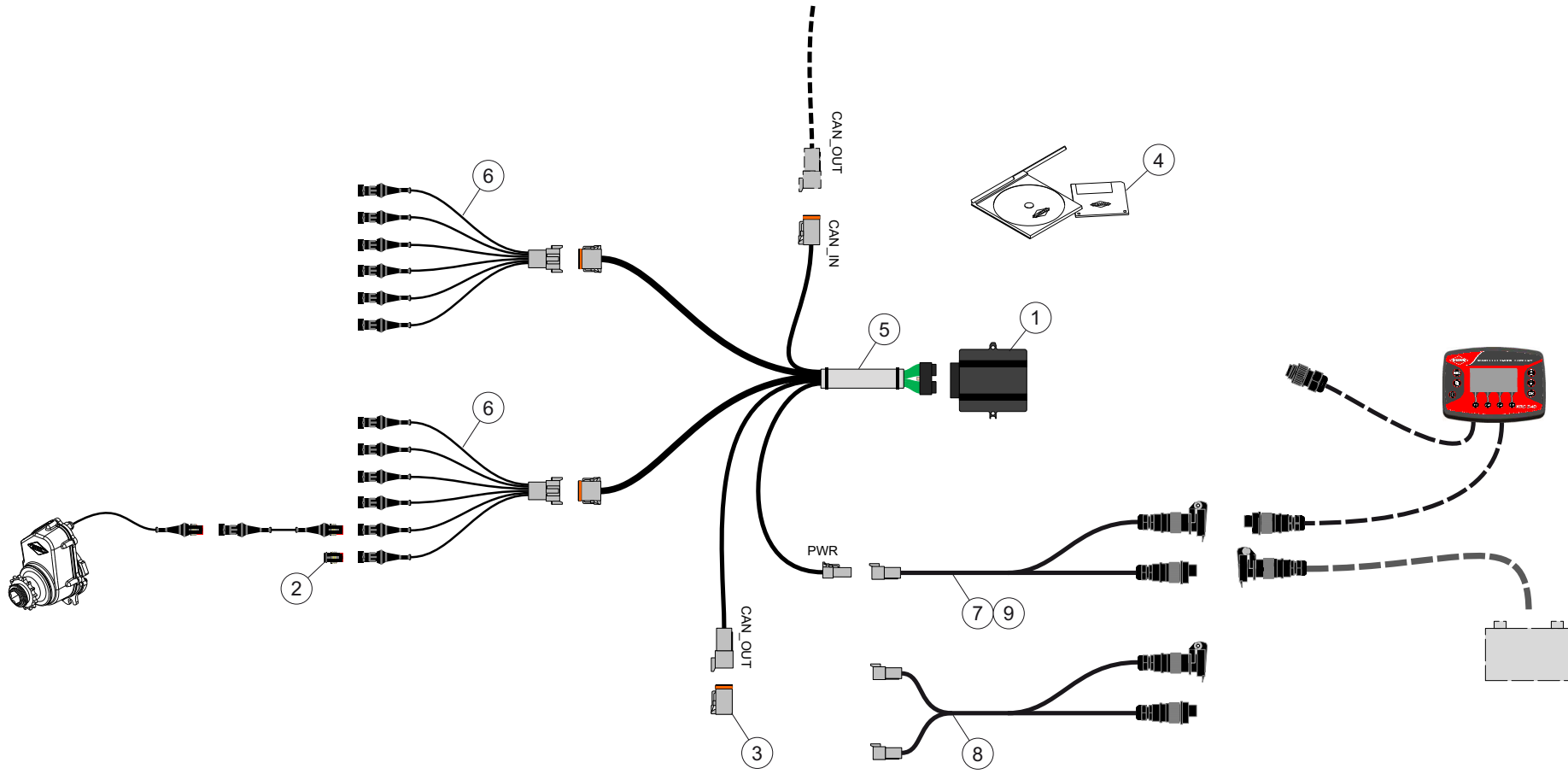
JALONNAGE (KMS548)

TRAMLINING (KMS548)

FAHRGASSENSCHALTUNG (KMS548)

TARATURA (KMS548)

Rep	Nr	Qt	Designation	Description	Bezeichnung	Referenza	Remarque - Remark - Bemerkung - Osservazioni
001	83232631	001	MODULE	MODULE	MODUL	MODULE	
002	83235163	001	BOUCHON	PLUG	VERSCHLUSSSCHRAUBE	TAPPO	
003	83235272	001	TERMINAISON	TERMINATION	ABSCHLUSS	CONNESSIONE	
004	8370092B	001	SOFTWARE	SOFTWARE	SOFTWARE	SOFTWARE	
005	K3613820	001	FAISCEAU	HARNESS	KABELBAUM	FASCIO	
006	K3633960	001	FAISCEAU	HARNESS	KABELBAUM	FASCIO	<->4,5 m (14'9")
007	K3634120	001	FAISCEAU	HARNESS	KABELBAUM	FASCIO	<->14 m (45'11")





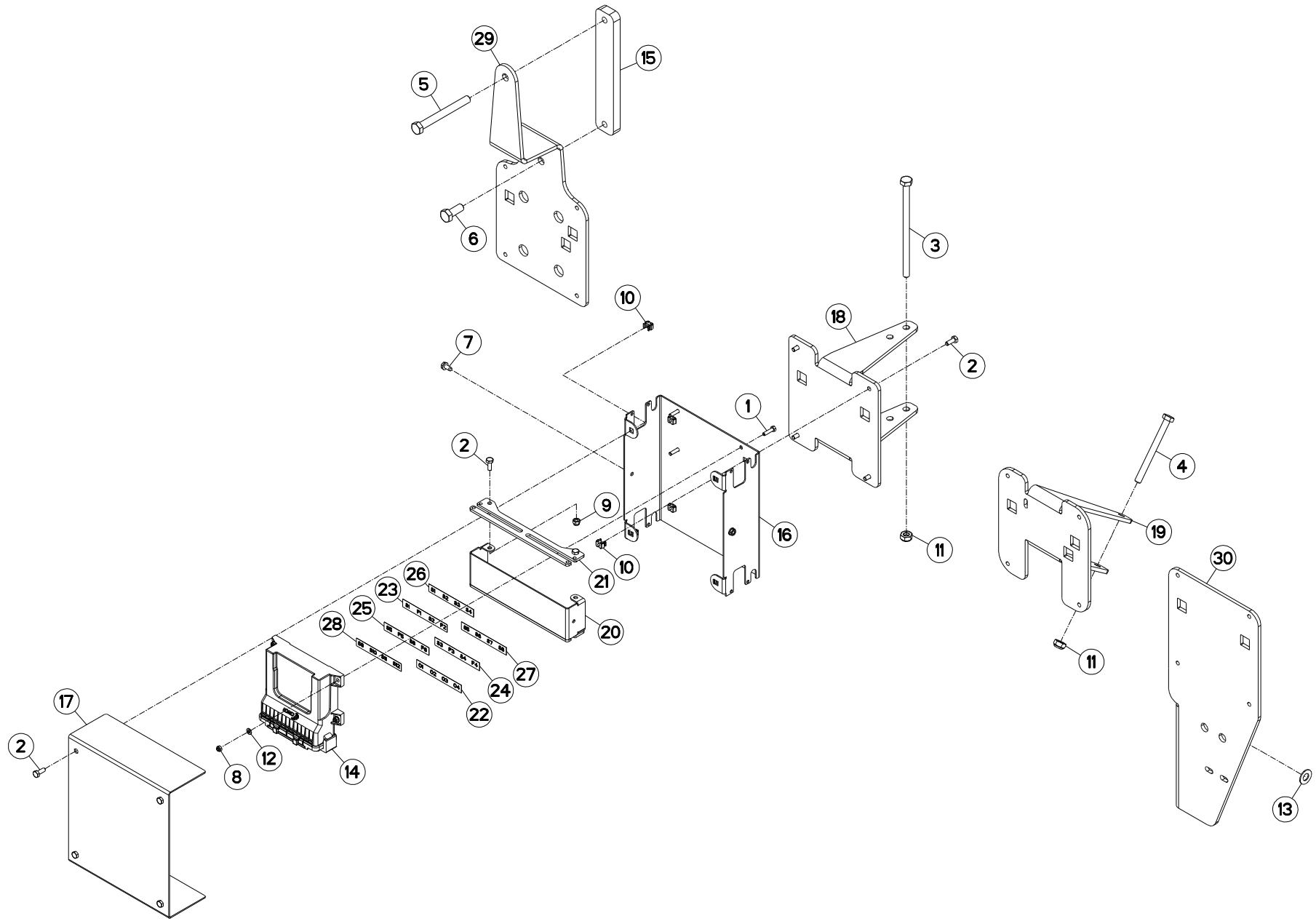
DEBRAYAGE (KMS548)

DECLUTCHING (KMS548)

AUSKUPPLUNG (KMS548)

DISINNESTO (KMS548)

Rep	Nr	Qt	Designation	Description	Bezeichnung	Referenza	Remarque - Remark - Bemerkung - Osservazioni
001	83232631	001	MODULE	MODULE	MODUL	MODULE	
002	83235163	001	BOUCHON	PLUG	VERSCHLUSSSCHRAUBE	TAPPO	
003	83235272	001	TERMINAISON	TERMINATION	ABSCHLUSS	CONNESSIONE	
004	8370092B	001	SOFTWARE	SOFTWARE	SOFTWARE	SOFTWARE	
005	K3613830	001	FAISCEAU	HARNESS	KABELBAUM	FASCIO	
006	K3622500	002	FAISCEAU ELECTRIQUE	HARNESS, WIRING	KABELBAUM	CAVO ELETTRICO	
007	K3633960	001	FAISCEAU	HARNESS	KABELBAUM	FASCIO	
008	K3633970	001	FAISCEAU	HARNESS	KABELBAUM	FASCIO	
009	K3634120	001	FAISCEAU	HARNESS	KABELBAUM	FASCIO	





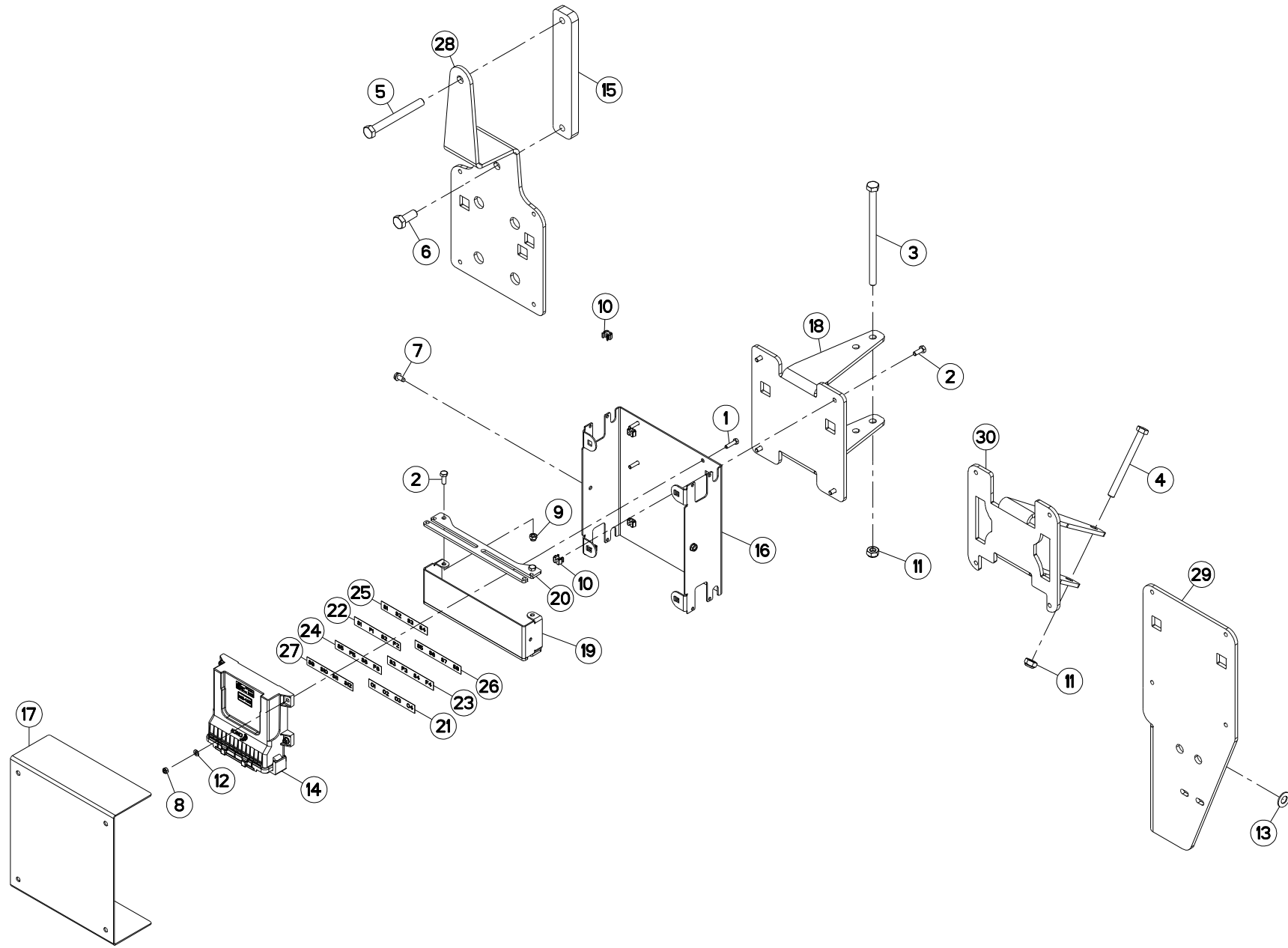
BOITIER DE DERIVATION (MS100)

JUNCTION BOX (MS100)

VERTEILERDOSE (MS100)

SCATOLA DI DERIVAZIONE (MS100)

Rep	Nr	Qt	Designation	Description	Bezeichnung	Referenza	Remarque - Remark - Bemerkung - Osservazioni
001	80060521	004	VIS TETE HEXAGONALE FE/ZNXC3	HEXAGON HEAD SCREW FE/ZNXC3	SECHSKANTSCHRAUBE FE/ZNXC3	VITE TESTA ESAGONALE FE/ZNXC3	
002	80060616	012	VIS TETE HEXAGONALE FE/ZNXC3	HEXAGON HEAD SCREW FE/ZNXC3	SECHSKANTSCHRAUBE FE/ZNXC3	VITE TESTA ESAGONALE FE/ZNXC3	
003	80061083	001	VIS TETE HEXAGONALE FE/ZNXC3	HEXAGON HEAD SCREW FE/ZNXC3	SECHSKANTSCHRAUBE FE/ZNXC3	VITE TESTA ESAGONALE FE/ZNXC3	
004	80061098	001	VIS TETE HEXAGONALE FE/ZNXC3	HEXAGON HEAD SCREW FE/ZNXC3	SECHSKANTSCHRAUBE FE/ZNXC3	VITE TESTA ESAGONALE FE/ZNXC3	
005	80061268	001	VIS TETE HEXAGONALE FE/ZNXC3	HEX. HEAD SCREW FE/ZNXC3	SECHSKANTSCHRAUBE FE/ZNXC3	VITE TESTA ESAGONALE FE/ZNXC3	
006	80061271	001	VIS TETE HEXAGONALE FE/ZNXC3	HEXAGON HEAD SCREW FE/ZNXC3	SECHSKANTSCHRAUBE FE/ZNXC3	VITE TESTA ESAGONALE FE/ZNXC3	
007	80190612	002	VIS AUTOTARAU.FE/ZNXC3 TAPTITE	SELF-CUTTING SCREW FE/ZNXC3	GEWINDE-SCHNEIDSCHRAU.FE/ZNXC3	BULLONE FE/ZNXC3	
008	80200540	004	ECROU HEX.BAS AUTOFR.FE/ZNXC3	SELF-LOCKING NUT FE/ZNXC3	SELBSTSICHERND.MUTTER FE/ZNXC3	DADO AUTOBLOCCANTE FE/ZNXC3	
009	80200630	004	ECROU HEX.AUTOFREINE FE/ZNXC3	SELF LOCKING NUT FE/ZNXC3	SELBSTSICHERNDE MUTT.FE/ZNXC3	DADO AUTOBLOCCANTE FE/ZNXC3	
010	80200655	008	ECROU CAGE	CAGE NUT	KAEFIG MUTTER	DADO IN GABBIA	
011	80201040	002	ECROU HEX.BAS AUTOFR.FE/ZNXC3	SELF LOCKING NUT FE/ZNXC3	SELBSTSICHERND.MUTTER FE/ZNXC3	DADO AUTOBLOCCANTE FE/ZNXC3	
012	80250512	004	RONDELLE PLATE FE/ZNXC3	PLAIN WASHER M5 DIN-125	SCHEIBE FE/ZNXC3	RONDELLA PIATTA FE/ZNXC3	
013	80251225	002	RONDELLE PLATE FE/ZNXC3	PLAIN WASHER FE/ZNXC3	SCHEIBE FE/ZNXC3	RONDELLA PIATTA FE/ZNXC3	
014	83232620	001	MODULE	MODULE	MODUL	MODULE	
015	K3610500	001	BRIDE	CLAMP	BUEGEL	STAFFA	
016	K3617711	001	CAISSON	FRAME, BOX	HAUPTRAHMEN	CASSONCINO	
017	K3617721	001	COUVERCLE	LID	DECKEL	COPERCHIO	
018	K3617730	001	TOLE	SHEET	BLECH	TELA	
019	K3620000	001	TOLE	SHEET	BLECH	TELA	
020	K3622630	001	SUPPORT	SUPPORT	TRAEGER	SUPPORTO	
021	K3623290	002	SUPPORT	SUPPORT	TRAEGER	SUPPORTO	
022	K3623850	001	ETIQ.ADH.	DECAL	AUFKLEBER	ADESIVO	
023	K3623860	001	ETIQ.ADH.	DECAL	AUFKLEBER	ADESIVO	
024	K3623870	001	ETIQ.ADH.	DECAL	AUFKLEBER	ADESIVO	
025	K3623880	001	ETIQ.ADH.	DECAL	AUFKLEBER	ADESIVO	
026	K3623890	001	ETIQ.ADH.	DECAL	AUFKLEBER	ADESIVO	
027	K3623900	001	ETIQ.ADH.	DECAL	AUFKLEBER	ADESIVO	
028	K3623910	001	ETIQ.ADH.	DECAL	AUFKLEBER	ADESIVO	
029	K3623920	001	SUPPORT	SUPPORT	TRAEGER	SUPPORTO	
030	K3626820	001	TOLE	SHEET	BLECH	TELA	





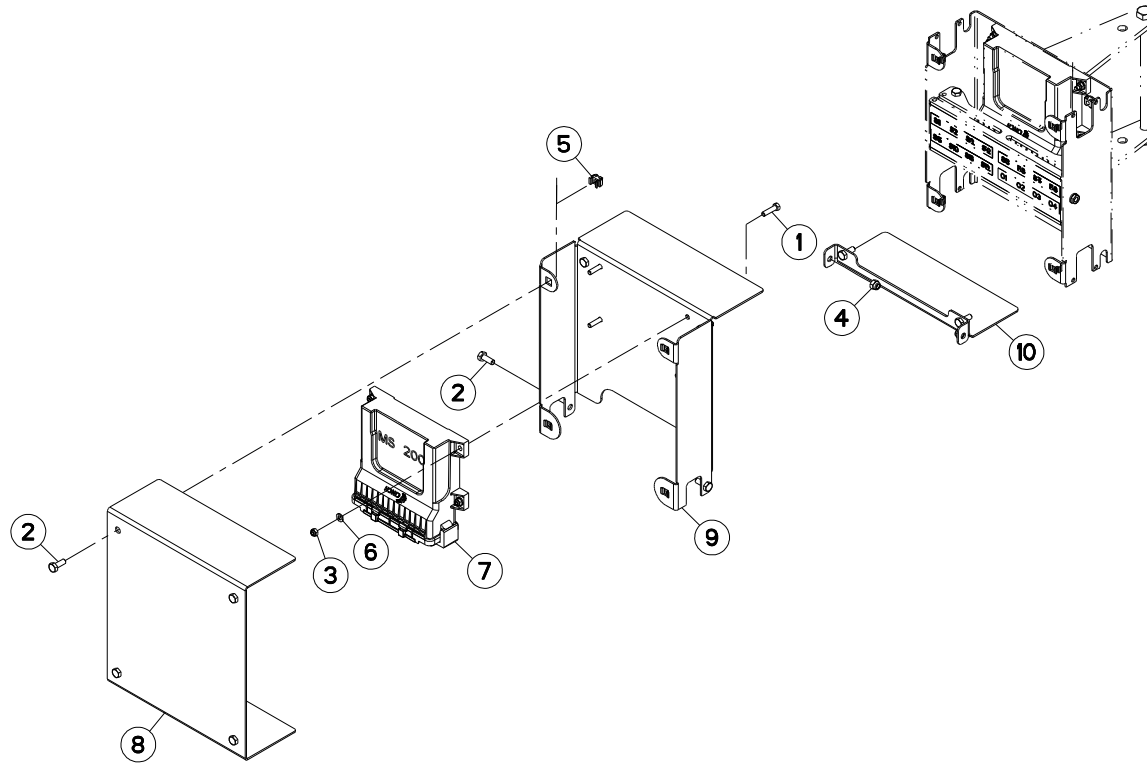
BOITIER DE DERIVATION (MS100)

JUNCTION BOX (MS100)

VERTEILERDOSE (MS100)

SCATOLA DI DERIVAZIONE (MS100)

Rep	Nr	Qt	Designation	Description	Bezeichnung	Referenza	Remarque - Remark - Bemerkung - Osservazioni
001	80060521	004	VIS TETE HEXAGONALE FE/ZNXC3	HEXAGON HEAD SCREW FE/ZNXC3	SECHSKANTSCHRAUBE FE/ZNXC3	VITE TESTA ESAGONALE FE/ZNXC3	
002	80060616	008	VIS TETE HEXAGONALE FE/ZNXC3	HEXAGON HEAD SCREW FE/ZNXC3	SECHSKANTSCHRAUBE FE/ZNXC3	VITE TESTA ESAGONALE FE/ZNXC3	
003	80061083	001	VIS TETE HEXAGONALE FE/ZNXC3	HEXAGON HEAD SCREW FE/ZNXC3	SECHSKANTSCHRAUBE FE/ZNXC3	VITE TESTA ESAGONALE FE/ZNXC3	
004	80061098	001	VIS TETE HEXAGONALE FE/ZNXC3	HEXAGON HEAD SCREW FE/ZNXC3	SECHSKANTSCHRAUBE FE/ZNXC3	VITE TESTA ESAGONALE FE/ZNXC3	
005	80061268	001	VIS TETE HEXAGONALE FE/ZNXC3	HEX. HEAD SCREW FE/ZNXC3	SECHSKANTSCHRAUBE FE/ZNXC3	VITE TESTA ESAGONALE FE/ZNXC3	
006	80061271	001	VIS TETE HEXAGONALE FE/ZNXC3	HEXAGON HEAD SCREW FE/ZNXC3	SECHSKANTSCHRAUBE FE/ZNXC3	VITE TESTA ESAGONALE FE/ZNXC3	
007	80190612	002	VIS AUTOTARAU.FE/ZNXC3 TAPTITE	SELF-CUTTING SCREW FE/ZNXC3	GEWINDE-SCHNEIDSCHRAU.FE/ZNXC3	BULLONE FE/ZNXC3	
008	80200540	004	ECROU HEX.BAS AUTOFR.FE/ZNXC3	SELF-LOCKING NUT FE/ZNXC3	SELBSTSICHERND.MUTTER FE/ZNXC3	DADO AUTOBLOCCANTE FE/ZNXC3	
009	80200630	004	ECROU HEX.AUTOFREINE FE/ZNXC3	SELF LOCKING NUT FE/ZNXC3	SELBSTSICHERNDE MUTT.FE/ZNXC3	DADO AUTOBLOCCANTE FE/ZNXC3	
010	80200655	008	ECROU CAGE	CAGE NUT	KAEFIG MUTTER	DADO IN GABBIA	
011	80201040	002	ECROU HEX.BAS AUTOFR.FE/ZNXC3	SELF LOCKING NUT FE/ZNXC3	SELBSTSICHERND.MUTTER FE/ZNXC3	DADO AUTOBLOCCANTE FE/ZNXC3	
012	80250512	004	RONDELLE PLATE FE/ZNXC3	PLAIN WASHER M5 DIN-125	SCHEIBE FE/ZNXC3	RONDELLA PIATTA FE/ZNXC3	
013	80251225	002	RONDELLE PLATE FE/ZNXC3	PLAIN WASHER FE/ZNXC3	SCHEIBE FE/ZNXC3	RONDELLA PIATTA FE/ZNXC3	
014	83232620	001	MODULE	MODULE	MODUL	MODULE	
015	K3610500	001	BRIDE	CLAMP	BUEGEL	STAFFA	
016	K3617711	001	CAISSON	FRAME, BOX	HAUPTRAHMEN	CASSONCINO	
017	K3617721	001	COUVERCLE	LID	DECKEL	COPERCHIO	
018	K3617730	001	TOLE	SHEET	BLECH	TELA	
019	K3622630	001	SUPPORT	SUPPORT	TRAEGER	SUPPORTO	
020	K3623290	002	SUPPORT	SUPPORT	TRAEGER	SUPPORTO	
021	K3623850	001	ETIQ.ADH.	DECAL	AUFKLEBER	ADESIVO	
022	K3623860	001	ETIQ.ADH.	DECAL	AUFKLEBER	ADESIVO	
023	K3623870	001	ETIQ.ADH.	DECAL	AUFKLEBER	ADESIVO	
024	K3623880	001	ETIQ.ADH.	DECAL	AUFKLEBER	ADESIVO	
025	K3623890	001	ETIQ.ADH.	DECAL	AUFKLEBER	ADESIVO	
026	K3623900	001	ETIQ.ADH.	DECAL	AUFKLEBER	ADESIVO	
027	K3623910	001	ETIQ.ADH.	DECAL	AUFKLEBER	ADESIVO	
028	K3623920	001	SUPPORT	SUPPORT	TRAEGER	SUPPORTO	
029	K3626820	001	TOLE	SHEET	BLECH	TELA	
030	K3658050	001	TOLE	SHEET	BLECH	TELA	



MAXIMA 3 RT

L 9127>M 9999



K36R0671 B

BOITIER DE DERIVATION (MS200)

JUNCTION BOX (MS200)

VERTEILERDOSE (MS200)

SCATOLA DI DERIVAZIONE (MS200)

Rep	Nr	Qt	Designation	Description	Bezeichnung	Referenza	Remarque - Remark - Bemerkung - Osservazioni
001	80060521	004	VIS TETE HEXAGONALE FE/ZNXC3	HEXAGON HEAD SCREW FE/ZNXC3	SECHSKANTSCHRAUBE FE/ZNXC3	VITE TESTA ESAGONALE FE/ZNXC3	
002	80060616	006	VIS TETE HEXAGONALE FE/ZNXC3	HEXAGON HEAD SCREW FE/ZNXC3	SECHSKANTSCHRAUBE FE/ZNXC3	VITE TESTA ESAGONALE FE/ZNXC3	
003	80200540	004	ECROU HEX.BAS AUTOFR.FE/ZNXC3	SELF-LOCKING NUT FE/ZNXC3	SELBSTSICHERND.MUTTER FE/ZNXC3	DADO AUTOBLOCCANTE FE/ZNXC3	
004	80200630	002	ECROU HEX.AUTOFREINE FE/ZNXC3	SELF LOCKING NUT FE/ZNXC3	SELBSTSICHERNDE MUTT.FE/ZNXC3	DADO AUTOBLOCCANTE FE/ZNXC3	
005	80200655	004	ECROU CAGE	CAGE NUT	KAEFIG MUTTER	DADO IN GABBIA	
006	80250512	004	RONDELLE PLATE FE/ZNXC3	PLAIN WASHER M5 DIN-125	SCHEIBE FE/ZNXC3	RONDELLA PIATTA FE/ZNXC3	
007	83232631	001	MODULE	MODULE	MODUL	MODULE	
008	K3617721	001	COUVERCLE	LID	DECKEL	COPERCHIO	
009	K3633940	001	SUPPORT	SUPPORT	TRAEGER	SUPPORTO	
010	K3633950	001	CHARNIERE	HINGE	SCHARNIER	SNODO	



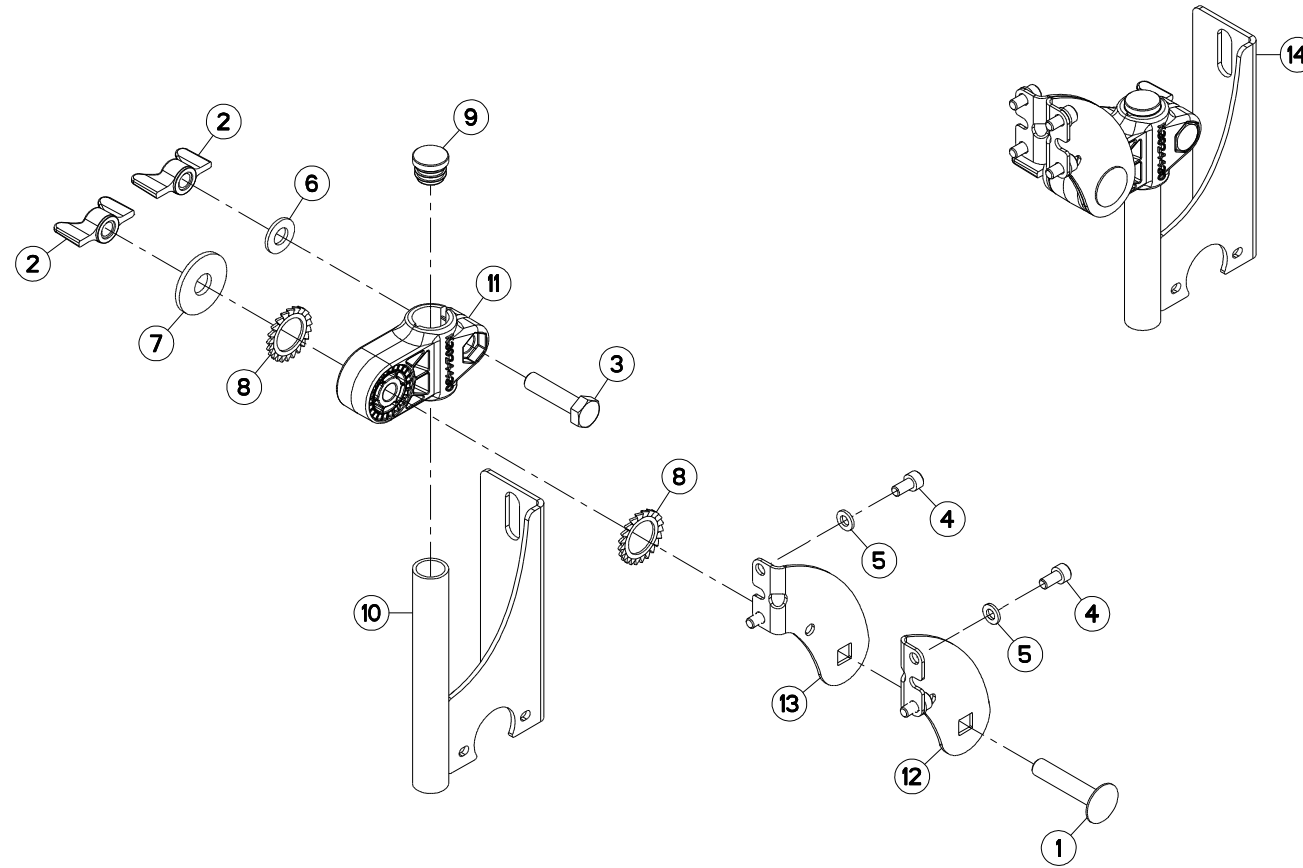
SCHÉMA ÉLECTRIQUE

WIRING DIAGRAMS

ANSCHLUSSPLÄNE

SCHEMI ELETTRICI

Rep	Nr	Qt	Designation	Description	Bezeichnung	Referenza	Remarque - Remark - Bemerkung - Osservazioni
001	83232560	001	MODULE M400	MODULE M400	MODUL M400	MODULE M400	
002	83232620	003	MODULE	MODULE	MODUL	MODULE	
003	83233016	001	FUSIBLE ATO 10 A ROUGE	FUSE ATO 10 A	SICHERUNG ATO 10 A	FUSIBILE ATO 10 A	
004	83233172	001	FAISCEAU	HARNESS	KABELBAUM	FASCIO	
005	83233328	002	FAISCEAU ELECTRIQUE	HARNESS, WIRING	KABELBAUM	CAVO ELETTRICO	
006	83233339	002	FAISCEAU ELECTRIQUE	HARNESS, WIRING	KABELBAUM	CAVO ELETTRICO	
007	83233340	001	FAISCEAU ELECTRIQUE	HARNESS, WIRING	KABELBAUM	CAVO ELETTRICO	
008	83234007	003	CAPTEUR	SENSOR	SENSOR	SENSORE	
009	83234016	002	CAPTEUR	SENSOR	SENSOR	SENSORE	
010	83234102	001	RADAR	RADAR	RADAR	RADAR	
011	83234213	003	CAPTEUR	SENSOR	SENSOR	SENSORE	
012	83234220	004	CAPTEUR INDUCT.M18 NO NPN AMP	SENSOR	SENSOR	SENSORE	
013	83234503	001	CAPTEUR	SENSOR	SENSOR	SENSORE	
014	83235164	001	BOUCHON	PLUG	VERSCHLUSSSCHRAUBE	TAPPO	
015	83235168	002	BOUCHON	PLUG	VERSCHLUSSSCHRAUBE	TAPPO	
016	83235250	001	CONNECTEUR	CONNECTOR	STECKER	CONNETTORE	
017	83235285	001	BOUCHON	PLUG	VERSCHLUSSSCHRAUBE	TAPPO	
018	83235291	002	BOUCHON	PLUG	VERSCHLUSSSCHRAUBE	TAPPO	
019	83632000	001	BROSSE DE NETTOYAGE	BRUSH	BUERSTE	SPAZZOLA	
020	8370060A	001	SOFTWARE	SOFTWARE	SOFTWARE	SOFTWARE	
021	8370104D	001	SOFTWARE	SOFTWARE	SOFTWARE	SOFTWARE	
022	K3613800	002	FAISCEAU	HARNESS	KABELBAUM	FASCIO	
023	K3621820	001	BROSSE DE NETTOYAGE	BRUSH	BUERSTE	SPAZZOLA	
024	K3622482	001	FAISCEAU ELECTRIQUE	HARNESS, WIRING	KABELBAUM	CAVO ELETTRICO	
025	K3622492	001	FAISCEAU ELECTRIQUE	HARNESS, WIRING	KABELBAUM	CAVO ELETTRICO	
026	K3622500	003	FAISCEAU ELECTRIQUE	HARNESS, WIRING	KABELBAUM	CAVO ELETTRICO	
027	K3622510	001	FAISCEAU ELECTRIQUE	HARNESS, WIRING	KABELBAUM	CAVO ELETTRICO	
028	N1503480	001	CAPTEUR	SENSOR	SENSOR	SENSORE	Q? MAXIMA2
029	N1503490	001	CAPTEUR	SENSOR	SENSOR	SENSORE	Q? PLANTER3





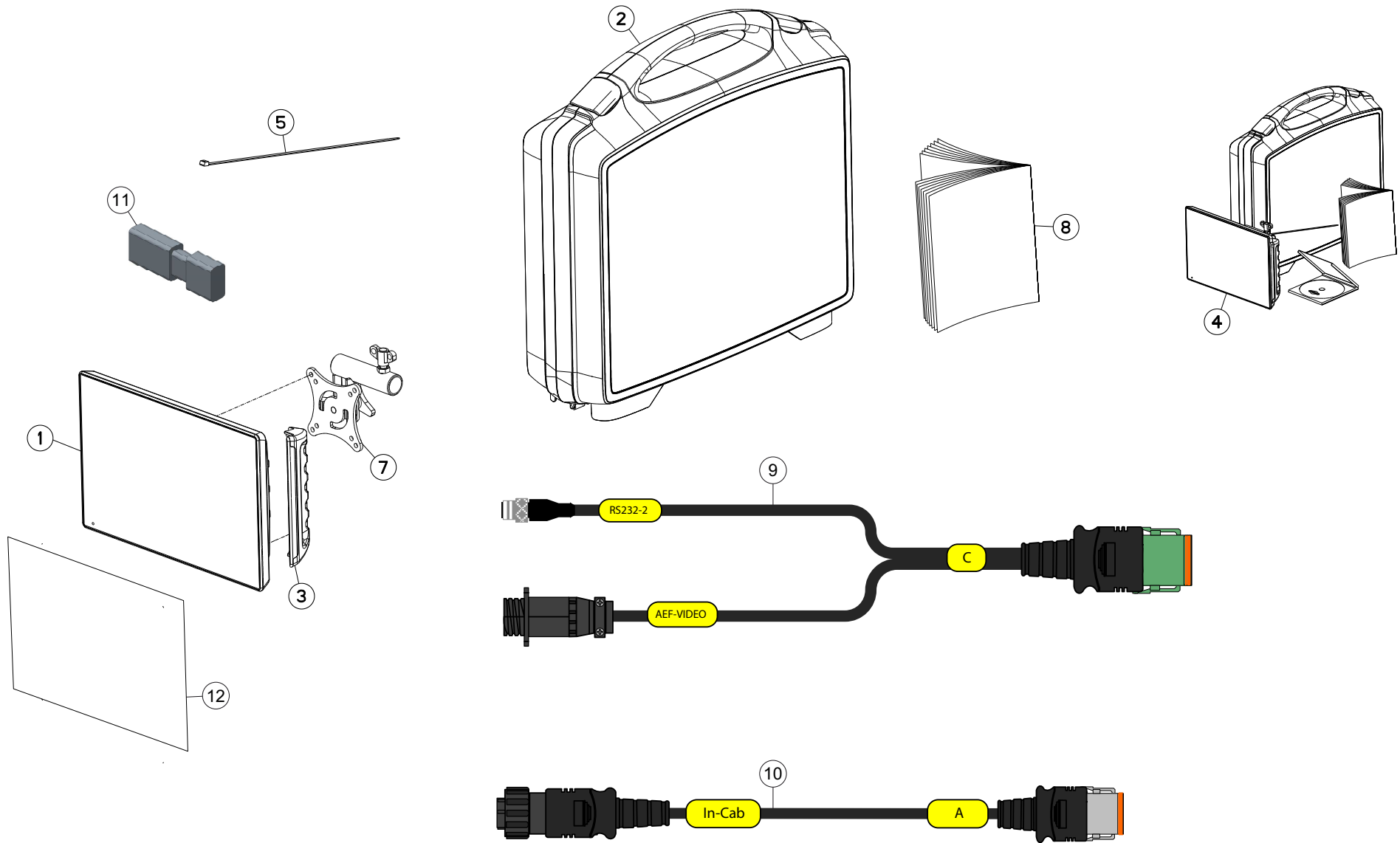
SUPPORT (BOITIER DE COMMANDE)

SUPPORT (CONTROL BOX)

HALTERUNG (STEUEREINHEIT)

SUPPORTO (SCATOLA DI COMANDI)

Rep	Nr	Qt	Designation	Description	Bezeichnung	Referenza	Remarque - Remark - Bemerkung - Osservazioni
001	50008300	001	VIS TBCC COURT	BOLT, CARRIAGE, SHORT NECK	FLACHRUNDSCHR.4KT ANSATZ	BULLONE	[1]
002	50077700	002	ECROU	NUT	MUTTER	DADO	[1]
003	80061040	001	VIS TETE HEXAGONALE FE/ZNXC3	HEXAGON HEAD SCREW FE/ZNXC3	SECHSKANTSCHRAUBE FE/ZNXC3	VITE TESTA ESAGONALE FE/ZNXC3	[1]
004	80080612	004	VIS TETE CYL.SIX P.CR.FE/ZNXC3	HEX.SOCK.HEAD CAP SCR.FE/ZNXC3	ZYLINDERSCHR.INNENSEC.FE/ZNXC3	VITE A TESTA CILINDR. FE/ZNXC3	[1]
005	80250611	004	RONDELLE PLATE FE/ZNXC3	PLAIN WASHER M6 DIN 125 FE/ZNX	SCHEIBE FE/ZNXC3	RONDELLA PIATTA FE/ZNXC3	[1]
006	80251021	001	RONDELLE PLATE FE/ZNXC3	PLAIN WASHER M10	SCHEIBE FE/ZNXC3	RONDELLA PIATTA FE/ZNXC3	[1]
007	80251237	001	RONDELLE PLATE FE/ZNXC3	PLAIN WASHER FE/ZNXC3	SCHEIBE FE/ZNXC3	RONDELLA PIATTA FE/ZNXC3	[1]
008	80272000	002	RONDELLE A DENTS FE/ZNXC3	SERRATED LOCK WASHER FE/ZNXC3	FAECHERSCHEIBE FE/ZNXC3	RONDELLA VENTAGLIO FE/ZNXC3	[1]
009	83040198	001	BOUCHON D'OBTURATION	END PLUG	ROHRSCHUTZKAPPE	TAPPO	[1]
010	G0692385	001	SUPPORT	SUPPORT	TRAEGER	SUPPORTO	[1]
011	K3024430	001	SUPPORT	SUPPORT	TRAEGER	SUPPORTO	[1]
012	K3024501	001	PATTE	BRACKET	BEFESTIGUNGSEISEN	FAZZOLETTO	[1]
013	K3024511	001	PATTE	BRACKET	BEFESTIGUNGSEISEN	FAZZOLETTO	[1]
014	K3028230	001	COLL.QUINCAILLERIE	KIT, HARDWARE	NORMTEILESATZ	BULLONERIA KIT	[1]





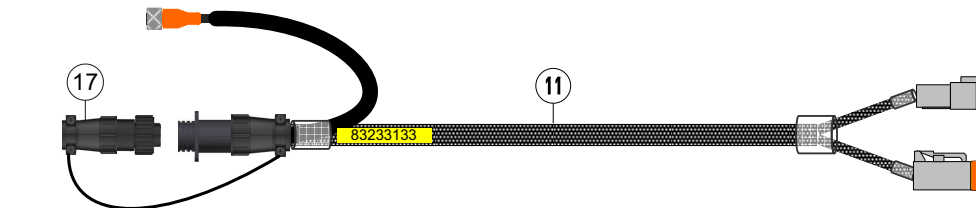
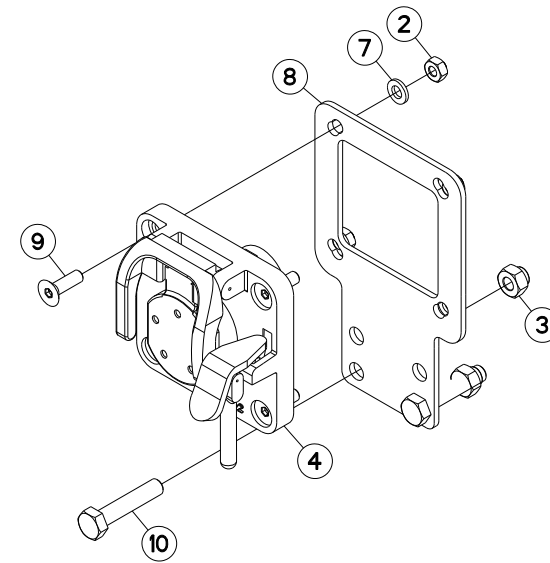
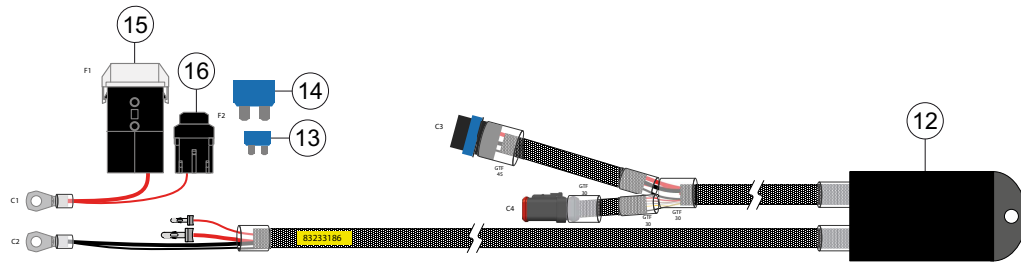
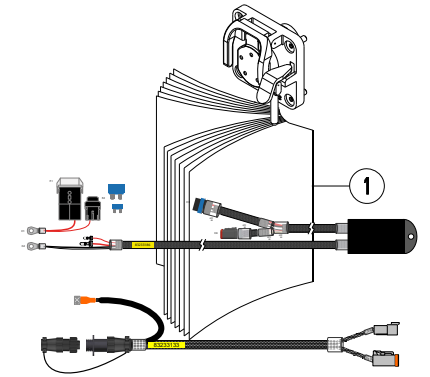
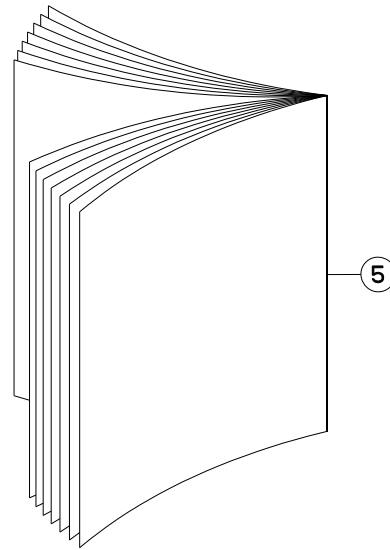
TERMINAL CCI1200+9P INCAB+RS

TERMINAL CCI1200+9P INCAB+RS

TERMINAL CCI1200+9P INCAB+RS

TERMINAL CCI1200+9P INCAB+RS

Rep	Nr	Qt	Designation	Description	Bezeichnung	Referenza	Remarque - Remark - Bemerkung - Osservazioni
001	K3048960	001	TERMINAL	TERMINAL	TERMINAL	TERMINAL	[1]
002	83238034	001	MALLETTE	CASE	KOFFER	VALIGETTA	[1]
003	83238035	001	POIGNEE	HANDLE	HANDGRIFF	MANIGLIA	[1]
004	1288003	001	CCI1200+9PIN INCAB+RS232/VIDEO	CCI1200+9PIN INCAB+RS232/VIDEO	CCI1200+9PIN INCAB+RS232/VIDEO	CCI1200+9PIN INCAB+RS232/VIDEO	+ [1]
005	83090152	001	COLLIER PLASTIQUE	CABLE TIE PLASTIC	KABELBINDER PLASTIK	FASCETTE FERMACAVI	[1]
007	K3044460	001	SUPPORT	SUPPORT	TRAEGER	SUPPORTO	[1]
008	KC080AGB	001	NOTICE COMPL.	COMPL.MANUAL	ZUSATZANLEIT.	NOTA COMPLEM.	[1]
009	83233193	001	FAISCEAU	HARNESS	KABELBAUM	FASCIO	[1]
010	83233191	001	FAISCEAU	HARNESS	KABELBAUM	FASCIO	[1]
011	83238007	001	CLE USB	USB-STICK	USB-STICK	CHIAVE USB	[1]
012	83232536	001	FILM DE PROTECTION	FOIL PROTECTION	FOIL PROTECTION	FOIL PROTECTION	[1]





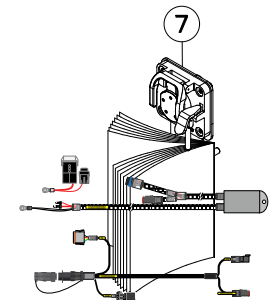
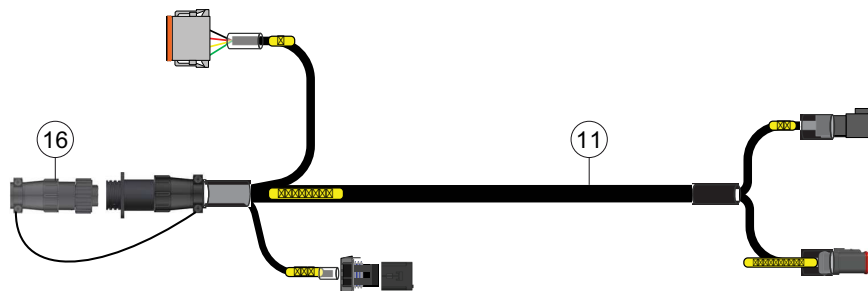
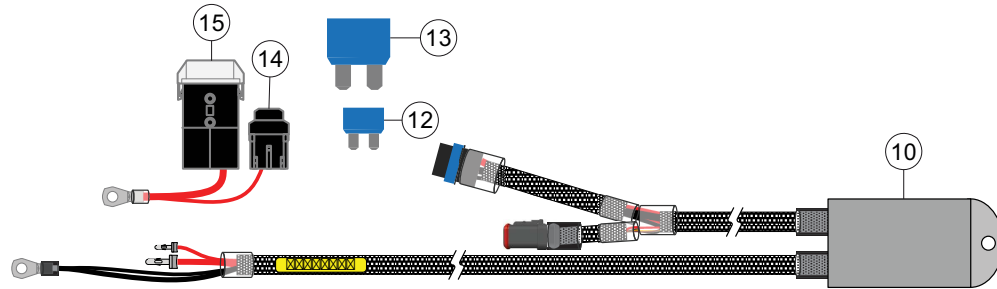
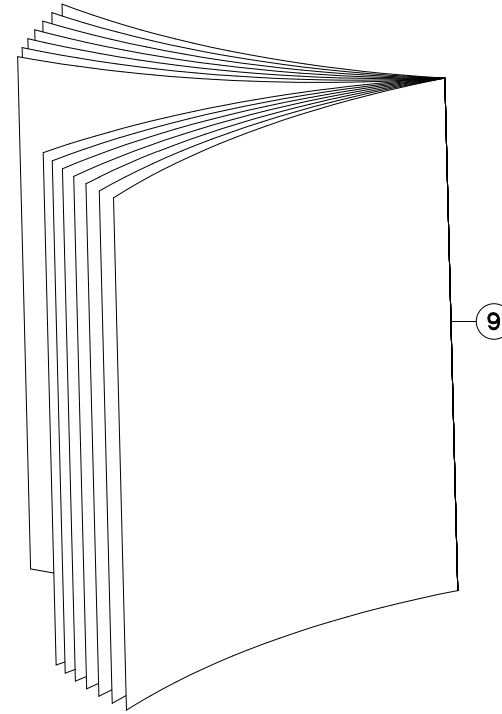
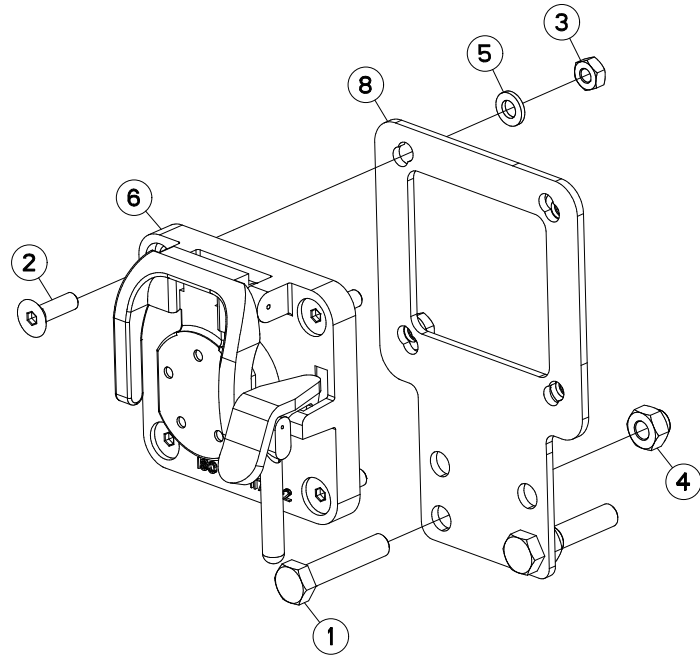
FAISCEAU ITH CCI-VT50

WIRING HARNESS ITH CCI-VT50

KABELBAUM ITH CCI-VT50

CABLAGGIO ITH CCI-VT50

Rep	Nr	Qt	Designation	Description	Bezeichnung	Referenza	Remarque - Remark - Bemerkung - Osservazioni
001	1288012	001	FAIS.BAT.ITH AUXCCI50/200/VT50	POWE.CA.ITH AUX CCI50/200/VT50	KABEL.TRAKT.ITH CCI50/200/VT50	CABLAGGIO CCI50/100/200/VT50	+ [1]
002	80200640	004	ECROU HEX.BAS AUTOFR.FE/ZNXC3	SELF-LOCKING NUT FE/ZNXC3	SELBSTSICHERND.MUTTER FE/ZNXC3	DADO AUTOBLOCCANTE FE/ZNXC3	[1]
003	80200831	002	ECROU HEXAG.AUTOFREINE INOX	SELF-LOCKING NUT INOX	SELBSTSICHERNDE MUTTER INOX	DADO AUTOBLOCCANTE INOX	[1]
004	83235251	001	EMBASE	BASE	GRUNDPLATTE	BASE	[1]
005	KE0362TL	001	NOTICE D'EQUIP.COLL.1288000	OPTIONAL EQUIPMENT MANUAL	ANLEITUNG FÜR SONDERAUSRÜSTUNG	MANUALE EQUIPAGGIAMENTI OPZ.	[1]
007	80250611	004	RONDELLE PLATE FE/ZNXC3	PLAIN WASHER M6 DIN 125 FE/ZNX	SCHEIBE FE/ZNXC3	RONDELLA PIATTA FE/ZNXC3	[1]
008	K3023790	001	SUPPORT PRISE ISOBUS FE/ZN	SUPPORT	TRAEGER	SUPPORTO	[1]
009	80110621	004	VIS T.FRAI.SIX P.CR.FE/ZNXC3	HEX.SOC.COUNT.HEAD SC.FE/ZNXC3	SENKSCRAUB.INNENSEC.FE/ZNXC3	VITE FE/ZNXC3	[1]
010	80060840	002	VIS TETE HEXAGONALE FE/ZNXC3	HEXAGON HEAD SCREW FE/ZNXC3	SECHSKANTSCHRAUBE FE/ZNXC3	VITE TESTA ESAGONALE FE/ZNXC3	[1]
011	83233133	001	FAISCEAU	HARNESS	KABELBAUM	FASCIO	[1]+[2]
012	83233186	001	FAISCEAU	HARNESS	KABELBAUM	FASCIO	[1]+[3]
013	83233017	001	FUSIBLE ATO 15 A BLEU	FUSE ATO 15 A	SICHERUNG ATO 15 A	FUSIBILE ATO 15 A	[3] 15A
014	83233199	001	FUSIBLE	FUSE	SICHERUNG	FUSIBILE	[3] 60A
015	83233022	001	PORTE FUSIBLE MAXI FUSE	FUSE HOLDER	SICHERUNGSHALTER	SUPPORTO DEL FUSIBILE	[3]
016	R4087367	001	CONNECTEUR	CONNECTOR	STECKER	CONNETTORE	[3]
017	83233127	001	CONNECTEUR	CONNECTOR	STECKER	CONNETTORE	[2]





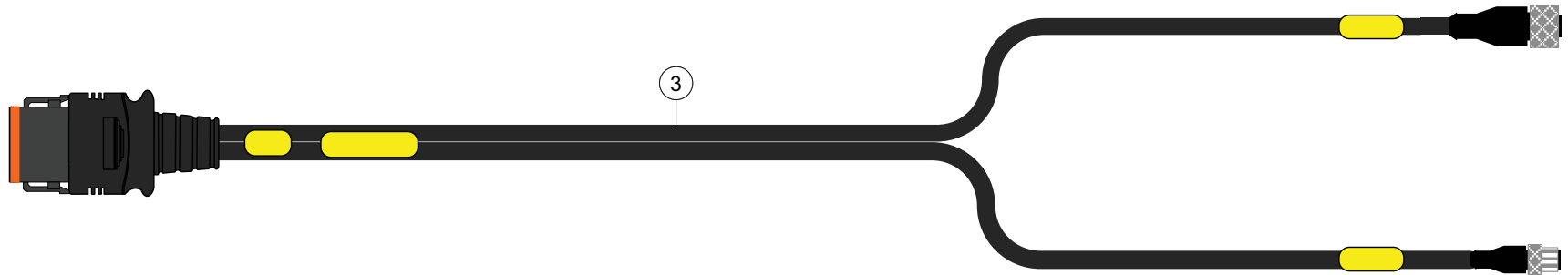
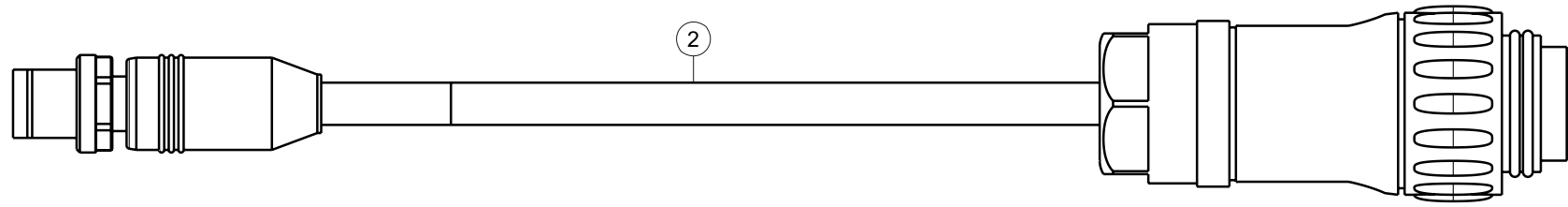
FAISCEAU VTI60/CCI800_1200ITH

WIRING HARNESS VTI60/CCI800_12

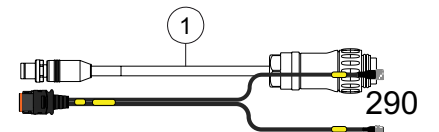
KABELBAUM VTI60/CCI800_1200ITH

CABLAGGIO VTI60/CCI800_1200ITH

Rep	Nr	Qt	Designation	Description	Bezeichnung	Referenza	Remarque - Remark - Bemerkung - Osservazioni
001	80060840	002	VIS TETE HEXAGONALE FE/ZNXC3	HEXAGON HEAD SCREW FE/ZNXC3	SECHSKANTSCHRAUBE FE/ZNXC3	VITE TESTA ESAGONALE FE/ZNXC3	[1]
002	80110621	004	VIS T.FRAI.SIX P.CR.FE/ZNXC3	HEX.SOC.COUNT.HEAD SC.FE/ZNXC3	SENKSCHRAUB.INNENSEC.FE/ZNXC3	VITE FE/ZNXC3	[1]
003	80200640	004	ECROU HEX.BAS AUTOFR.FE/ZNXC3	SELF-LOCKING NUT FE/ZNXC3	SELBSTSICHERND.MUTTER FE/ZNXC3	DADO AUTOBLOCCANTE FE/ZNXC3	[1]
004	80200831	002	ECROU HEXAG.AUTOFREINE INOX	SELF-LOCKING NUT INOX	SELBSTSICHERNDE MUTTER INOX	DADO AUTOBLOCCANTE INOX	[1]
005	80250611	004	RONDELLE PLATE FE/ZNXC3	PLAIN WASHER M6 DIN 125 FE/ZNX	SCHEIBE FE/ZNXC3	RONDELLA PIATTA FE/ZNXC3	[1]
006	83235251	001	EMBASE	BASE	GRUNDPLATTE	BASE	[1]
007	1288050	001	ITH POWER VTI60/CCI800/CCI1200	ITH POWER VTI60/CCI800/1200	ITH POWER VTI60/CCI800/CCI1200	CAVO ITH POWER CCI 800/1200	+ [1]
008	K3023790	001	SUPPORT PRISE ISOBUS FE/ZN	SUPPORT	TRAEGER	SUPPORTO	[1]
009	KE0587TL	001	NOTICE D'EQUIP.COLL.1288050	OPTIONAL EQUIPMENT MANUAL	ANLEITUNG FÜR SONDERAUSRÜSTUNG	MANUALE EQUIPAGGIAMENTI OPZ.	[1]
010	83233190	001	FAISCEAU	HARNESS	KABELBAUM	FASCIO	[1]+[2]
011	83233502	001	FAISCEAU	HARNESS	KABELBAUM	FASCIO	[1]+[3]
012	83233017	001	FUSIBLE ATO 15 A BLEU	FUSE ATO 15 A	SICHERUNG ATO 15 A	FUSIBILE ATO 15 A	[2] 15A
013	83233199	001	FUSIBLE	FUSE	SICHERUNG	FUSIBILE	[2] 60A
014	R4087367	001	CONNECTEUR	CONNECTOR	STECKER	CONNETTORE	[2]
015	83233022	001	PORTE FUSIBLE MAXI FUSE	FUSE HOLDER	SICHERUNGSHALTER	SUPPORTO DEL FUSIBILE	[2]
016	83233127	001	CONNECTEUR	CONNECTOR	STECKER	CONNETTORE	[3]



3



290

MAXIMA 3 RT

L 9127>M 9999



K30R0607 A

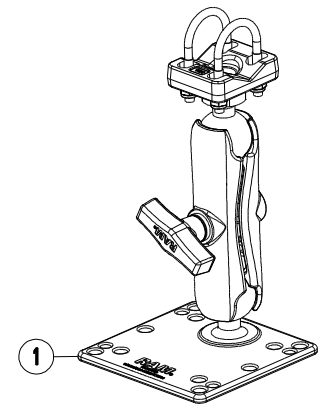
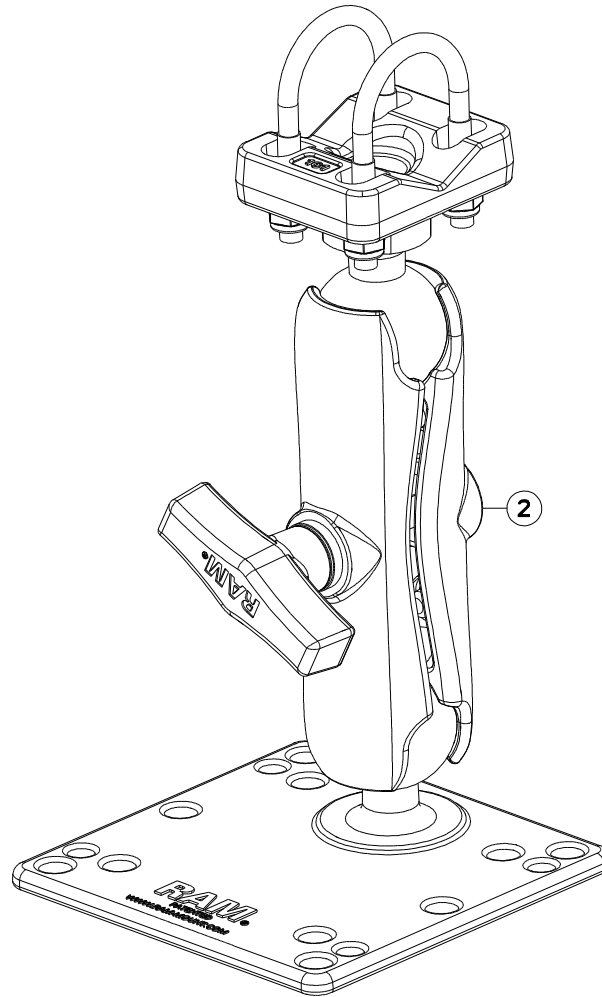
FAISCEAU ISO11786+RS232 TYP B

WIRING HARNESS ISO11786+RS232

KABELBAUM ISO11786+RS232 TYP B

CABLAGGIO ISO11786+RS232 TYP E

Rep	Nr	Qt	Designation	Description	Bezeichnung	Referenza	Remarque - Remark - Bemerkung - Osservazioni
001	1288051	001	CABLE ISO11786+RS232 TYPE B	CABLE ISO11786+RS232 TYPE B	KABEL ISO11786+RS232 TYPE B	CAVO ISO11786+RS232 TIPO B	+[1]
002	83233114	001	FAISCEAU HARNESS	HARNESS	KABELBAUM	FASCIO	[1]
003	83233192	001	FAISCEAU HARNESS	HARNESS	KABELBAUM	FASCIO	[1]



MAXIMA 3 RT

L 9127>M 9999



K30R0608 A

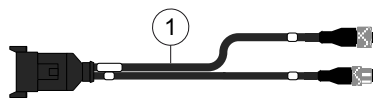
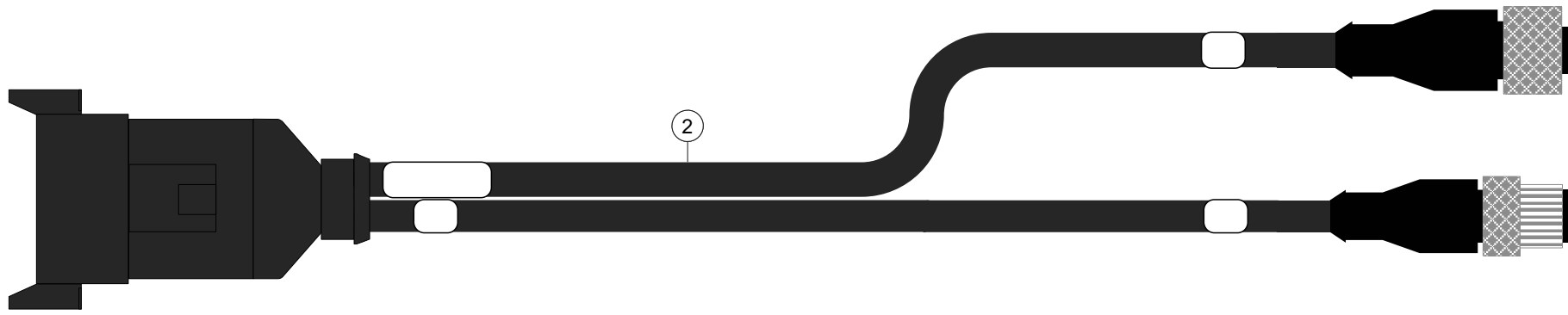
SUPPORT RAM VESA 75

SUPPORT RAM VESA 75

HALTERUNG RAM VESA 75

SUPPORTO RAM VESA 75

Rep	Nr	Qt	Designation	Description	Bezeichnung	Referenza	Remarque - Remark - Bemerkung - Osservazioni
001	1288053	001	SUPP.CCI A ROTULE RAM VESA 75	SUPPORT RAM C3.81 VESA 75	HALTERG RAM C3.81 VESA 75	SUPP. TIPO RAM D.3,81/VESA 75	OPT +[1]
002	K3044450	001	SUPPORT	SUPPORT	TRAEGER	SUPPORTO	[1]





MAXIMA 3 RT

L 9127>M 9999

K30R0623 A

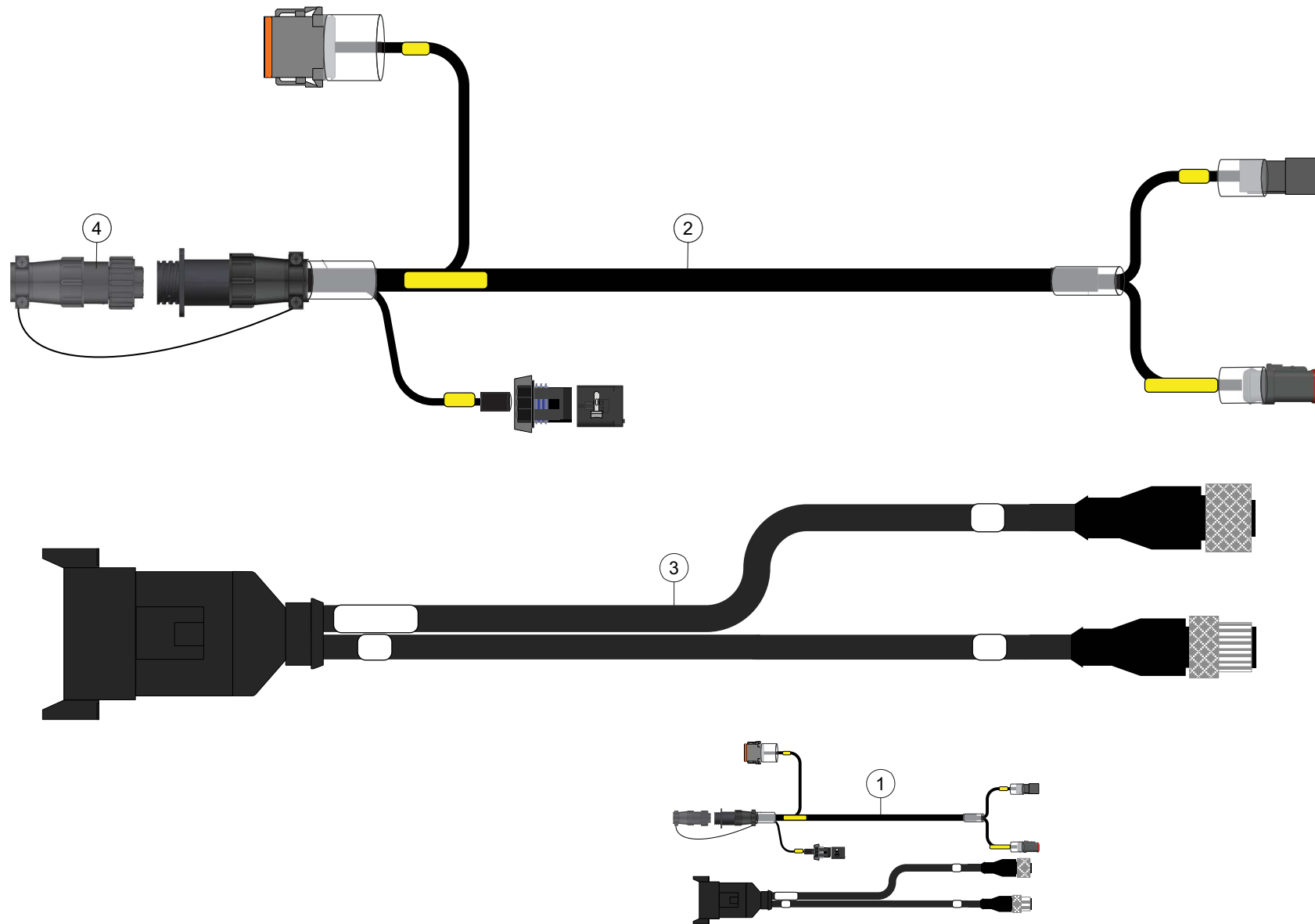
ADAPTATION CCI50/100/200/VT50

ADAPTATION CCI50/100/200/VT50

ANBAUSATZ CCI50/100/200/VT50

ADATTAMENTO CCI50/100/200/VT50

Rep	Nr	Qt	Designation	Description	Bezeichnung	Referenza	Remarque - Remark - Bemerkung - Osservazioni
001	1288057	001	ADA.CCI50/100/200/VT50 ITH POW	ADA.CCI50/100/200/VT50 ITH POW	ADAPTERKABEL CCI/VT50 AN ITH	ADA.CCI50/100/200/VT50 ITH POW	OPT +[1]
002	83233507	001	FAISCEAU	HARNESS	KABELBAUM	FASCIO	[1]



MAXIMA 3 RT

L 9127>M 9999



K30R0609 A

FAISCEAU VTI60/CCI800_1200ITH

WIRING HARNESS VTI60/CCI800_12

KABELBAUM VTI60/CCI800_1200ITH

CABLAGGIO VTI60/CCI800_1200ITH

Rep	Nr	Qt	Designation	Description	Bezeichnung	Referenza	Remarque - Remark - Bemerkung - Osservazioni
001	1288058	001	FAIS.VTI60/CCI800/1200-ITH	HARN VTI60/CCI800/1200 FOR ITH	ADAPT.VTI60/CCI800/1200 AN ITH	ADATT.CCI 8/1200 ITH 1288011/2	+ [1]
002	83233502	001	FAISCEAU	HARNESS	KABELBAUM	FASCIO	+ [2]
003	83233507	001	FAISCEAU	HARNESS	KABELBAUM	FASCIO	[1]
004	83233127	001	CONNECTEUR	CONNECTOR	STECKER	CONNETTORE	[2]



MAXIMA 3 RT

L 9127>M 9999



K30R0610 A

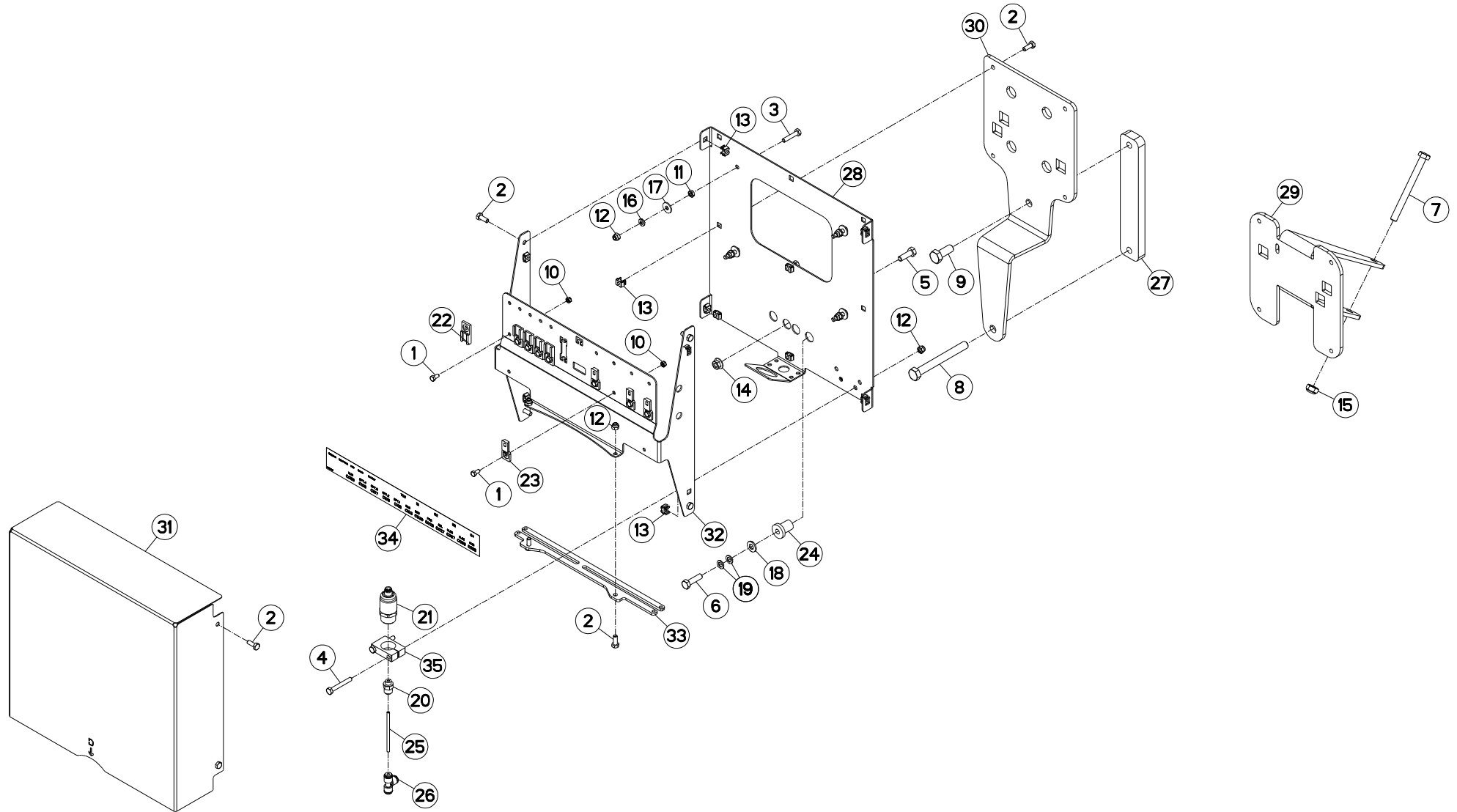
ADAPTATION M12 AEF CAMERA

ADAPTATION M12 AEF CAMERA

ANBAUSATZ M12 AEF KAMERA

ADATTAMENTO M12 AEF CAMERA

Rep	Nr	Qt	Designation	Description	Bezeichnung	Referenza	Remarque - Remark - Bemerkung - Osservazioni
001	1288060	001	ADAPTATEUR CAMERA M12 VERS AEF	ADAPTOR FOR CAMERA M12 TO AEF	ADAPTERKABEL FUER KAM.M12, AEF		OPT +[1]
002	83233505	001	FAISCEAU	HARNESS	KABELBAUM	FASCIO	[1]





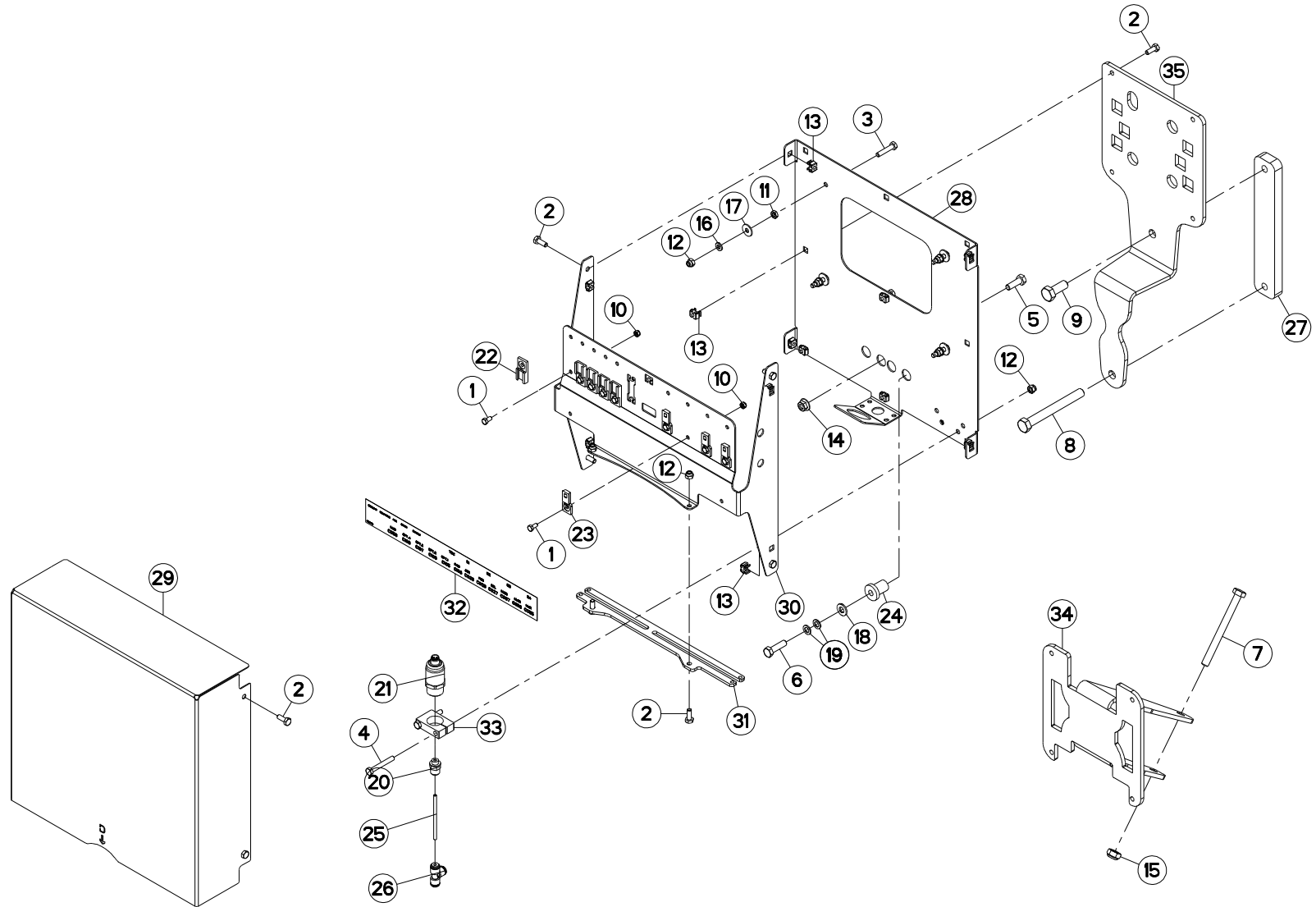
BOITIER DE COMMANDE (M400)

CONTROL BOX (M400)

STEUEREINHEIT (M400)

SCATOLA DI COMANDO (M400)

Rep	Nr	Qt	Designation	Description	Bezeichnung	Referenza	Remarque - Remark - Bemerkung - Osservazioni
001	80060510	009	VIS TETE HEXAGONALE FE/ZNXC3	HEXAGON HEAD SCREW FE/ZNXC3	SECHSKANTSCHRAUBE FE/ZNXC3	VITE TESTA ESAGONALE FE/ZNXC3	
002	80060616	014	VIS TETE HEXAGONALE FE/ZNXC3	HEXAGON HEAD SCREW FE/ZNXC3	SECHSKANTSCHRAUBE FE/ZNXC3	VITE TESTA ESAGONALE FE/ZNXC3	
003	80060630	004	VIS TETE HEXAGONALE FE/ZNXC3	HEXAGON HEAD SCREW FE/ZNXC3	SECHSKANTSCHRAUBE FE/ZNXC3	VITE TESTA ESAGONALE FE/ZNXC3	
004	80060645	002	VIS TETE HEXAGONALE FE/ZNXC3	HEXAGON HEAD SCREW FE/ZNXC3	SECHSKANTSCHRAUBE FE/ZNXC3	VITE TESTA ESAGONALE FE/ZNXC3	
005	80060826	001	VIS TETE HEXAGONALE FE/ZNXC3	HEAD HEX SCREW FE/ZNXC3	SECHSKANTSCHRAUBE FE/ZNXC3	VITE TESTA ESAGONALE FE/ZNXC3	
006	80060833	001	VIS TETE HEXAGONALE FE/ZNXC3	HEXAGON HEAD SCREW FE/ZNXC3	SECHSKANTSCHRAUBE FE/ZNXC3	VITE TESTA ESAGONALE FE/ZNXC3	
007	80061098	001	VIS TETE HEXAGONALE FE/ZNXC3	HEXAGON HEAD SCREW FE/ZNXC3	SECHSKANTSCHRAUBE FE/ZNXC3	VITE TESTA ESAGONALE FE/ZNXC3	
008	80061268	001	VIS TETE HEXAGONALE FE/ZNXC3	HEX. HEAD SCREW FE/ZNXC3	SECHSKANTSCHRAUBE FE/ZNXC3	VITE TESTA ESAGONALE FE/ZNXC3	
009	80061271	001	VIS TETE HEXAGONALE FE/ZNXC3	HEXAGON HEAD SCREW FE/ZNXC3	SECHSKANTSCHRAUBE FE/ZNXC3	VITE TESTA ESAGONALE FE/ZNXC3	
010	80200540	009	ECROU HEX.BAS AUTOFR.FE/ZNXC3	SELF-LOCKING NUT FE/ZNXC3	SELBSTSICHERND.MUTTER FE/ZNXC3	DADO AUTOBLOCCANTE FE/ZNXC3	
011	80200600	004	ECROU HEXAGONAL FE/ZNXC3	NUT FE/ZNXC3	SECHSKANTMUTTER FE/ZNXC3	DADO FE/ZNXC3	
012	80200630	008	ECROU HEX.AUTOFREINE FE/ZNXC3	SELF LOCKING NUT FE/ZNXC3	SELBSTSICHERNDE MUTT.FE/ZNXC3	DADO AUTOBLOCCANTE FE/ZNXC3	
013	80200655	012	ECROU CAGE	CAGE NUT	KAEFIG MUTTER	DADO IN GABBIA	
014	80200866	001	ECROU HEXAG.AUTOBL.INOX	UNDERSERRAT.S.LOCK.NUT INOX	SPERRZAHN-BUNDMUTTER INOX	DADO INOX	
015	80201040	001	ECROU HEX.BAS AUTOFR.FE/ZNXC3	SELF LOCKING NUT FE/ZNXC3	SELBSTSICHERND.MUTTER FE/ZNXC3	DADO AUTOBLOCCANTE FE/ZNXC3	
016	80250611	004	RONDELLE PLATE FE/ZNXC3	PLAIN WASHER M6 DIN 125 FE/ZNX	SCHEIBE FE/ZNXC3	RONDELLA PIATTA FE/ZNXC3	
017	80250618	004	RONDELLE PLATE INOX A2	PLAIN WASHER INOX A2	SCHEIBE INOX A2	RONDELLA PIATTALA INOX A2	
018	80250920	001	RONDELLE PLATE FE/ZNXC3	PLAIN WASHER FE/ZNXC3	SCHEIBE FE/ZNXC3	RONDELLA PIATTA FE/ZNXC3	
019	80270801	002	RONDELLE EVENTAIL FE/ZNXC3	SERRATED LOCK WASHER FE/ZNXC3	FAECHERSCHEIBE FE/ZNXC3	RONDELLA VENTAGLIO FE/ZNXC3	
020	82210073	001	UNION SIMPLE MALE	FITTING	VERBINDUNG	RACCORDO	
021	83234505	001	CAPTEUR	SENSOR	SENSOR	SENSORE	
022	83235289	005	CLIP CONNECTEUR DEUTSCH FOR DT	CLIP	KLAMMER	CLIP	
023	83235290	004	CLIP	CLIP	KLAMMER	CLIP	
024	83235302	001	BORNIER	TERMINAL BLOCK	ANSCHLUßLEISTE	BLOCCO TERMINALE	
025	83673000	001	TUYAU RILSAN INCOL 2,7X4	DUCT	SCHLAUCH	TUBO RILSAN INCOLORE 2,7X4	
026	A621449	001	TE EGAL 2,7X4 (430404)	T UNION	T STUCK	RACCORDO A T EGAL 2,7X4 (4304	
027	K3610500	001	BRIDE	CLAMP	BUEGEL	STAFFA	
028	K3610963	001	SUPPORT	SUPPORT	TRAEGER	SUPPORTO	
029	K3620000	001	TOLE	SHEET	BLECH	TELA	
030	K3623920	001	SUPPORT	SUPPORT	TRAEGER	SUPPORTO	
031	K3623941	001	CAPOT	HOOD	HAUBE	COFANO	
032	K3626801	001	SUPPORT FIXATION CONNECT. M400	SUPPORT	TRAEGER	SUPPORTO	
033	K3626810	001	SUPPORT CONNECTEURS	SUPPORT	TRAEGER	SUPPORTO	
034	K3627131	001	ETIQ.ADH.	DECAL	AUFKLEBER	ADESIVO	
035	K3647840	001	COLLIER DE SERRAGE PLASTIQUE	TIE, CABLE	SCHLAUCHSCHELLE, PLASTIK	FASCETTA DI FERMO IN PLASTICA	





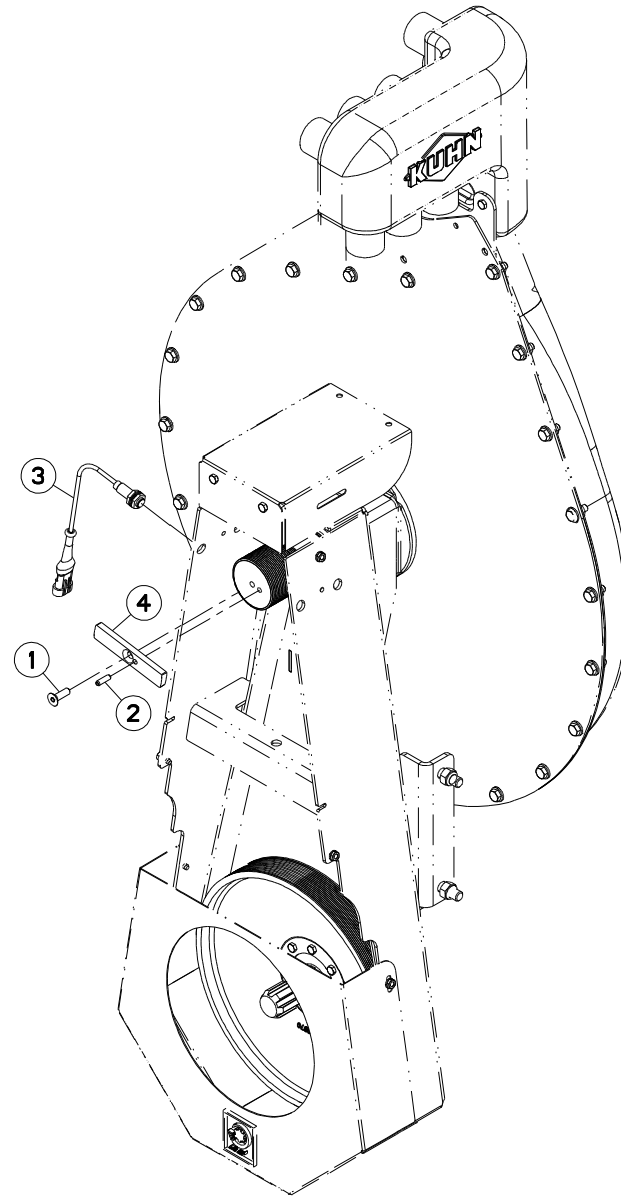
BOITIER DE COMMANDE (M400)

CONTROL BOX (M400)

STEUEREINHEIT (M400)

SCATOLA DI COMANDO (M400)

Rep	Nr	Qt	Designation	Description	Bezeichnung	Referenza	Remarque - Remark - Bemerkung - Osservazioni
001	80060510	009	VIS TETE HEXAGONALE FE/ZNXC3	HEXAGON HEAD SCREW FE/ZNXC3	SECHSKANTSCHRAUBE FE/ZNXC3	VITE TESTA ESAGONALE FE/ZNXC3	
002	80060616	014	VIS TETE HEXAGONALE FE/ZNXC3	HEXAGON HEAD SCREW FE/ZNXC3	SECHSKANTSCHRAUBE FE/ZNXC3	VITE TESTA ESAGONALE FE/ZNXC3	
003	80060630	004	VIS TETE HEXAGONALE FE/ZNXC3	HEXAGON HEAD SCREW FE/ZNXC3	SECHSKANTSCHRAUBE FE/ZNXC3	VITE TESTA ESAGONALE FE/ZNXC3	
004	80060645	002	VIS TETE HEXAGONALE FE/ZNXC3	HEXAGON HEAD SCREW FE/ZNXC3	SECHSKANTSCHRAUBE FE/ZNXC3	VITE TESTA ESAGONALE FE/ZNXC3	
005	80060826	001	VIS TETE HEXAGONALE FE/ZNXC3	HEAD HEX SCREW FE/ZNXC3	SECHSKANTSCHRAUBE FE/ZNXC3	VITE TESTA ESAGONALE FE/ZNXC3	
006	80060833	001	VIS TETE HEXAGONALE FE/ZNXC3	HEXAGON HEAD SCREW FE/ZNXC3	SECHSKANTSCHRAUBE FE/ZNXC3	VITE TESTA ESAGONALE FE/ZNXC3	
007	80061098	001	VIS TETE HEXAGONALE FE/ZNXC3	HEXAGON HEAD SCREW FE/ZNXC3	SECHSKANTSCHRAUBE FE/ZNXC3	VITE TESTA ESAGONALE FE/ZNXC3	
008	80061268	001	VIS TETE HEXAGONALE FE/ZNXC3	HEX. HEAD SCREW FE/ZNXC3	SECHSKANTSCHRAUBE FE/ZNXC3	VITE TESTA ESAGONALE FE/ZNXC3	
009	80061271	001	VIS TETE HEXAGONALE FE/ZNXC3	HEXAGON HEAD SCREW FE/ZNXC3	SECHSKANTSCHRAUBE FE/ZNXC3	VITE TESTA ESAGONALE FE/ZNXC3	
010	80200540	009	ECROU HEX.BAS AUTOFR.FE/ZNXC3	SELF-LOCKING NUT FE/ZNXC3	SELBSTSICHERND.MUTTER FE/ZNXC3	DADO AUTOBLOCCANTE FE/ZNXC3	
011	80200600	004	ECROU HEXAGONAL FE/ZNXC3	NUT FE/ZNXC3	SECHSKANTMUTTER FE/ZNXC3	DADO FE/ZNXC3	
012	80200630	008	ECROU HEX.AUTOFREINE FE/ZNXC3	SELF LOCKING NUT FE/ZNXC3	SELBSTSICHERNDE MUTT.FE/ZNXC3	DADO AUTOBLOCCANTE FE/ZNXC3	
013	80200655	012	ECROU CAGE	CAGE NUT	KAEFIG MUTTER	DADO IN GABBIA	
014	80200866	001	ECROU HEXAG.AUTOBL.INOX	UNDERSERRAT.S.LOCK.NUT INOX	SPERRZAHN-BUNDMUTTER INOX	DADO INOX	
015	80201040	001	ECROU HEX.BAS AUTOFR.FE/ZNXC3	SELF LOCKING NUT FE/ZNXC3	SELBSTSICHERND.MUTTER FE/ZNXC3	DADO AUTOBLOCCANTE FE/ZNXC3	
016	80250611	004	RONDELLE PLATE FE/ZNXC3	PLAIN WASHER M6 DIN 125 FE/ZNX	SCHEIBE FE/ZNXC3	RONDELLA PIATTA FE/ZNXC3	
017	80250618	004	RONDELLE PLATE INOX A2	PLAIN WASHER INOX A2	SCHEIBE INOX A2	RONDELLA PIATTALA INOX A2	
018	80250920	001	RONDELLE PLATE FE/ZNXC3	PLAIN WASHER FE/ZNXC3	SCHEIBE FE/ZNXC3	RONDELLA PIATTA FE/ZNXC3	
019	80270801	002	RONDELLE EVENTAIL FE/ZNXC3	SERRATED LOCK WASHER FE/ZNXC3	FAECHERSCHEIBE FE/ZNXC3	RONDELLA VENTAGLIO FE/ZNXC3	
020	82210073	001	UNION SIMPLE MALE	FITTING	VERBINDUNG	RACCORDO	
021	83234505	001	CAPTEUR	SENSOR	SENSOR	SENSORE	
022	83235289	005	CLIP CONNECTEUR DEUTSCH FOR DT	CLIP	KLAMMER	CLIP	
023	83235290	004	CLIP	CLIP	KLAMMER	CLIP	
024	83235302	001	BORNIER	TERMINAL BLOCK	ANSCHLUßLEISTE	BLOCCO TERMINALE	
025	83673000	001	TUYAU RILSAN INCOL 2,7X4	DUCT	SCHLAUCH	TUBO RILSAN INCOLORE 2,7X4	
026	A621449	001	TE EGAL 2,7X4 (430404)	T UNION	T STUCK	RACCORDO A T EGAL 2,7X4 (4304	
027	K3610500	001	BRIDE	CLAMP	BUEGEL	STAFFA	
028	K3610963	001	SUPPORT	SUPPORT	TRAEGER	SUPPORTO	
029	K3623941	001	CAPOT	HOOD	HAUBE	COFANO	
030	K3626801	001	SUPPORT FIXATION CONNECT. M400	SUPPORT	TRAEGER	SUPPORTO	
031	K3626810	001	SUPPORT CONNECTEURS	SUPPORT	TRAEGER	SUPPORTO	
032	K3627131	001	ETIQ.ADH.	DECAL	AUFKLEBER	ADESIVO	
033	K3647840	001	COLLIER DE SERRAGE PLASTIQUE	TIE, CABLE	SCHLAUCHSCHELLE, PLASTIK	FASCETTA DI FERMO IN PLASTICA	
034	K3658050	001	TOLE	SHEET	BLECH	TELA	
035	K3658080	001	SUPPORT	SUPPORT	TRAEGER	SUPPORTO	



MAXIMA 3 RT

L 9127>M 9999



K36R0578 A

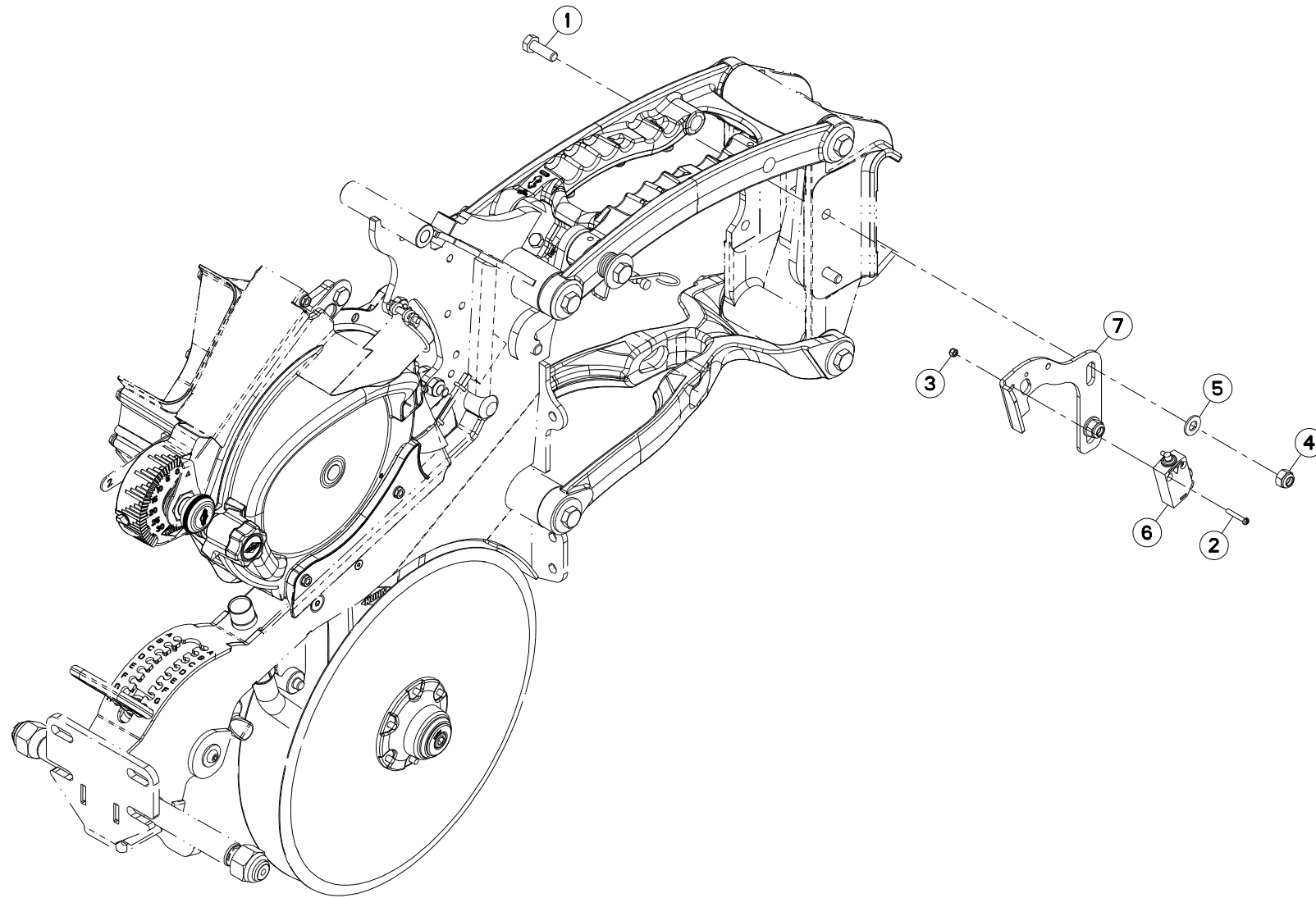
CAPTEUR (TURBINE)

SENSOR (BLOWER)

SENSOR (GEBLÄSE)

SENSORE (TURBINA)

Rep	Nr	Qt	Designation	Description	Bezeichnung	Referenza	Remarque - Remark - Bemerkung - Osservazioni
001	80110824	001	VIS T.FRAI.SIX P.CR.FE/ZNXC3	PLAIN HEAD HEX. SCREW.FE/ZNXC3	SENKSCRAUB.INNENSEC.FE/ZNXC3	VITE FE/ZNXC3	
002	80450620	001	GOUPILLE ELASTIQUE FLZNNC	ROLL PIN FLZNNC	SPANNHUELSE FLZNNC	SPINA ELASTICA FLZNNC	
003	83234000	001	CAPTEUR	SENSOR	SENSOR	SENSORE	
004	K3622640	001	TOLE DETECTION ROTATION TURBIN	SHEET	BLECH	TELA	



MAXIMA 3 RT

L 9127>M 9999



K36R0823 A

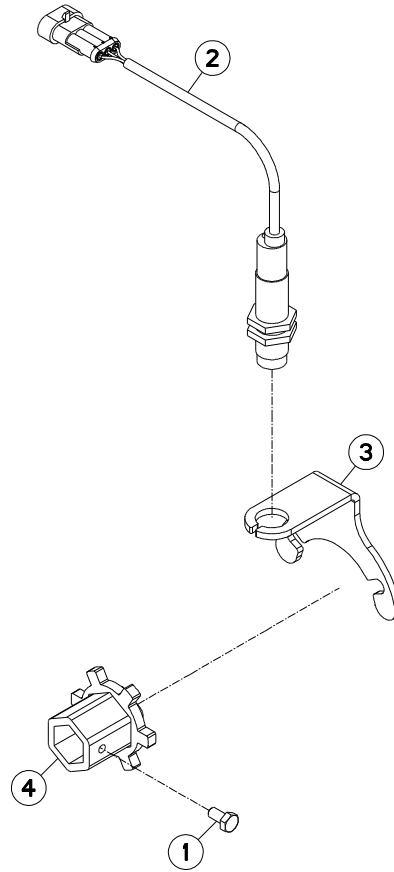
CAPTEUR (ELEMENT SEMEUR)

SENSOR (SOWING COMPONENT)

SENSOR (SAELEMENT)

SENSORE (ELEMENTO SEMINATOR)

Rep	Nr	Qt	Designation	Description	Bezeichnung	Referenza	Remarque - Remark - Bemerkung - Osservazioni
001	80061073	002	VIS TETE HEXAGONALE FE/ZNXC3	HEXAGON HEAD SCREW FE/ZNXC3	SECHSKANTSCHRAUBE FE/ZNXC3	VITE TESTA ESAGONALE FE/ZNXC3	
002	80100425	002	VIS TETE CYL.FENDUE FE/ZNXC3	SLOT.CHEES.HEAD SCREW FE/ZNXC3	ZYLINDERSCHAU.SCHLITZ FE/ZNXC3	VITE TESTA CILINDR.FE/ZNXC3	
003	80200440	002	ECROU HEX.AUTOFREINE FE/ZNXC3	SELF LOCKING NUT FE/ZNXC3	SELBSTSICHERNDE MUTT.FE/ZNXC3	DADO AUTOBLOCCANTE FE/ZNXC3	
004	80201030	002	ECROU HEX.AUTOFREINE FE/ZNXC3	SELF-LOCKING NUT FE/ZNXC3	SELBSTSICH.MUTTER FE/ZNXC3	DADO AUTOBLOCCANTE FE/ZNXC3	
005	80251021	002	RONDELLE PLATE FE/ZNXC3	PLAIN WASHER M10	SCHEIBE FE/ZNXC3	RONDELLA PIATTA FE/ZNXC3	
006	83234016	001	CAPTEUR	SENSOR	SENSOR	SENSORE	
007	K3643520	001	SUPPORT	SUPPORT	TRAEGER	SUPPORTO	



MAXIMA 3 RT

L 9127>M 9999



K36R0626 A

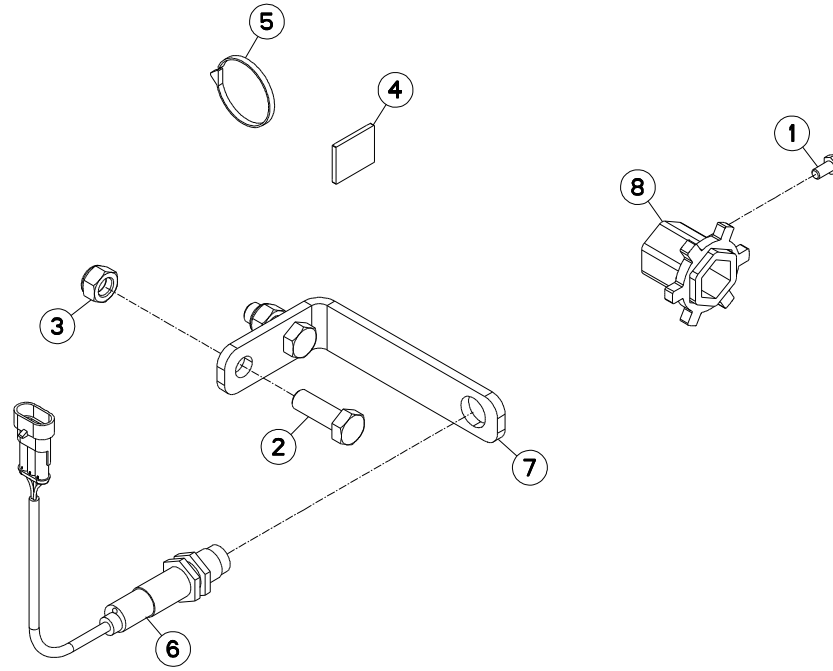
CAPTEUR DE VITESSE

SPEED SENSOR

GESCHWINDIGKEITSSENSOR

SENSORE DI VELOCITÀ

Rep	Nr	Qt	Designation	Description	Bezeichnung	Referenza	Remarque - Remark - Bemerkung - Osservazioni
001	80060612	001	VIS TETE HEXAGONALE FE/ZNXC3	HEXAGON HEAD SCREW FE/ZNXC3	SECHSKANTSCHRAUBE FE/ZNXC3	VITE TESTA ESAGONALE FE/ZNXC3	
002	83234220	001	CAPTEUR INDUCT.M18 NO NPN AMP	SENSOR	SENSOR	SENSORE	
003	K3601050	001	SUPPORT	SUPPORT	TRAEGER	SUPPORTO	
004	N1503070	001	CAPTEUR 6 DENTS POUR MC FE/ZN	SENSOR	SENSOR	SENSORE	





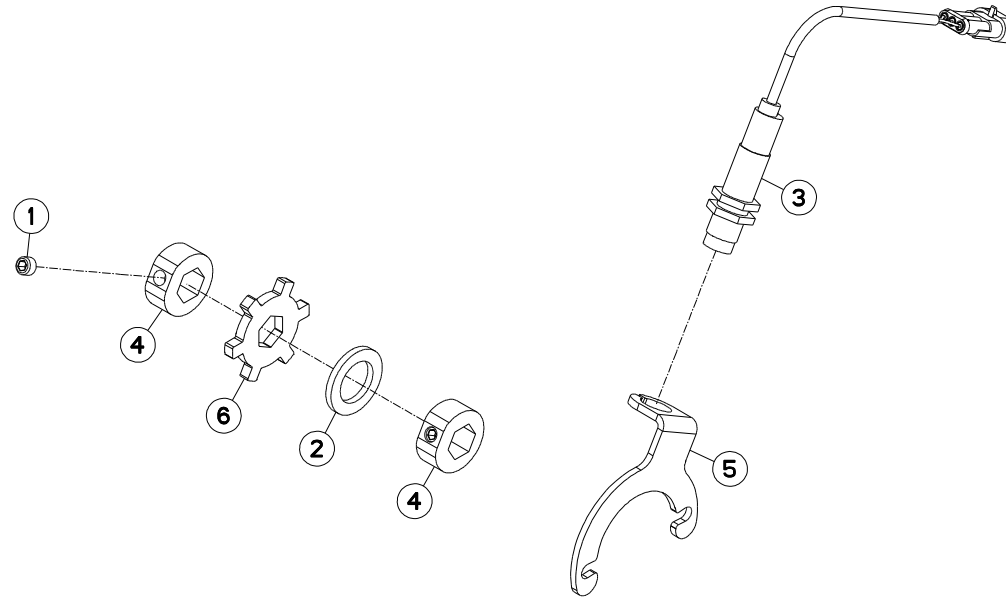
CAPTEUR DE ROTATION (FERTILISE

ROTATION SENSOR (FERTILIZER UN

DREHSENSOR (DUENGERSTREUER)

SENSORE DI ROTAZIONE (FERTILIZ

Rep	Nr	Qt	Designation	Description	Bezeichnung	Referenza	Remarque - Remark - Bemerkung - Osservazioni
001	80060612	001	VIS TETE HEXAGONALE FE/ZNXC3	HEXAGON HEAD SCREW FE/ZNXC3	SECHSKANTSCHRAUBE FE/ZNXC3	VITE TESTA ESAGONALE FE/ZNXC3	
002	80061236	002	VIS TETE HEXAGONALE FE/ZNXC3	HEXAGON HEAD SCREW FE/ZNXC3	SECHSKANTSCHRAUBE FE/ZNXC3	VITE TESTA ESAGONALE FE/ZNXC3	
003	80201240	002	ECROU HEX.BAS AUTOFR.FE/ZNXC3	SELF-LOCKING NUT FE/ZNXC3	SELBSTSICHERND.MUTTER FE/ZNXC3	DADO AUTOBLOCCANTE FE/ZNXC3	
004	83090038	002	EMBASE AUTOADHESIVE	SELF STIKING CABLE GUIDE	KABELKONSOLE SELBSTKLEBEND	BASAMENTO	
005	83090039	002	COLLIER PLASTIQUE	CABLE TIE PLASTIC	KABELBINDER PLASTIK	FASCETTE FERMACAVI	
006	83234220	001	CAPTEUR INDUCT.M18 NO NPN AMP	SENSOR	SENSOR	SENSORE	
007	K3611310	001	SUPPORT	SUPPORT	TRAEGER	SUPPORTO	
008	N1503070	001	CAPTEUR 6 DENTS POUR MC FE/ZN	SENSOR	SENSOR	SENSORE	



MAXIMA 3 RT

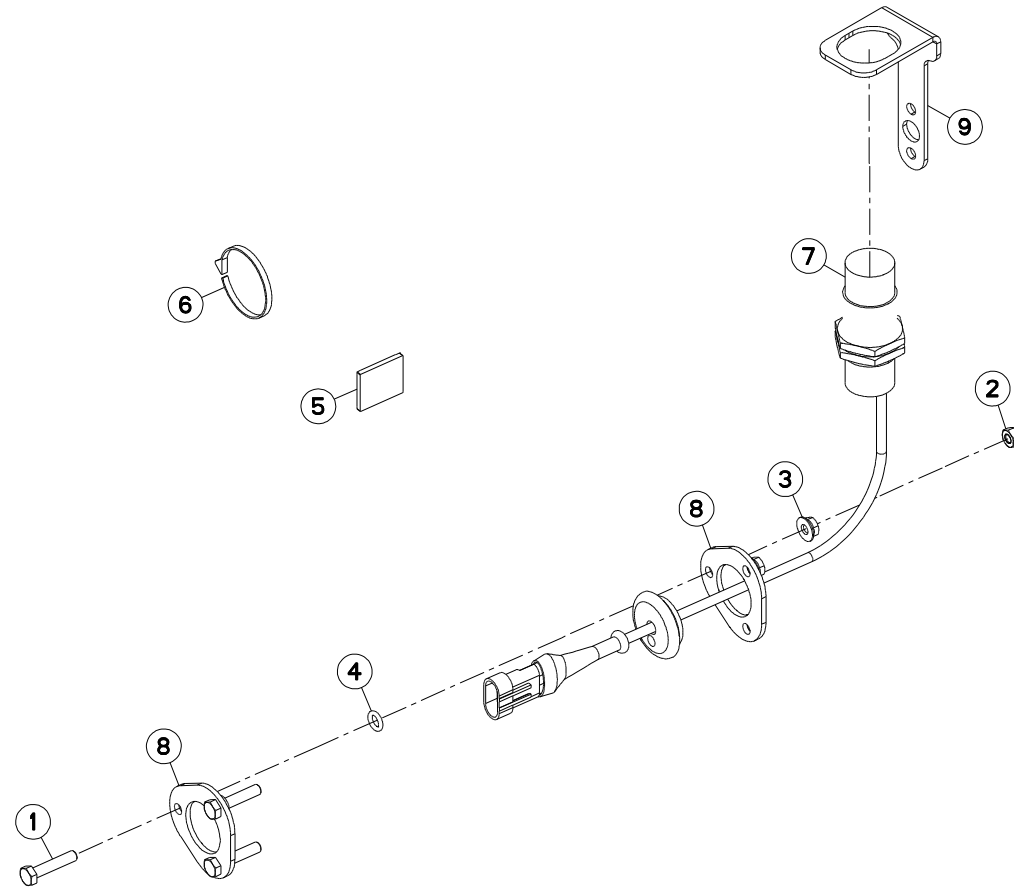
L 9127>M 9999



K36R0628 A

CAPTEUR DE ROTATION (MICROGRAN ROTATION SENSOR (MICROGRANULAT DREHSENSOR (MIKROGRANULATSTREU SENSORE DI ROTAZIONE (MICROGI

Rep	Nr	Qt	Designation	Description	Bezeichnung	Referenza	Remarque - Remark - Bemerkung - Osservazioni
001	80141010	002	VIS S/TETE B.CONIQ.HC FE/ZNXC3	SET SCREW WITH CONE FE/ZNXC3	GEWINDESTIFT MIT SPITZE	VITE FE/ZNXC3	
002	80252539	001	RONDELLE PLATE FE/ZNXC3	PLAIN WASHER FE/ZNXC3	SCHEIBE FE/ZNXC3	RONDELLA PIATTA FE/ZNXC3	
003	83234220	001	CAPTEUR INDUCT.M18 NO NPN AMP	SENSOR	SENSOR	SENSORE	
004	K3626080	002	ARRET	STOP	ANSCHLAG	FERMO	
005	K3628610	001	SUPPORT	SUPPORT	TRAEGER	SUPPORTO	
006	K3628620	001	ROUE DENTEE	GEAR	STIRNRAD	PINIONE	



MAXIMA 3 RT

L 9127>M 9999



K36R0629 A

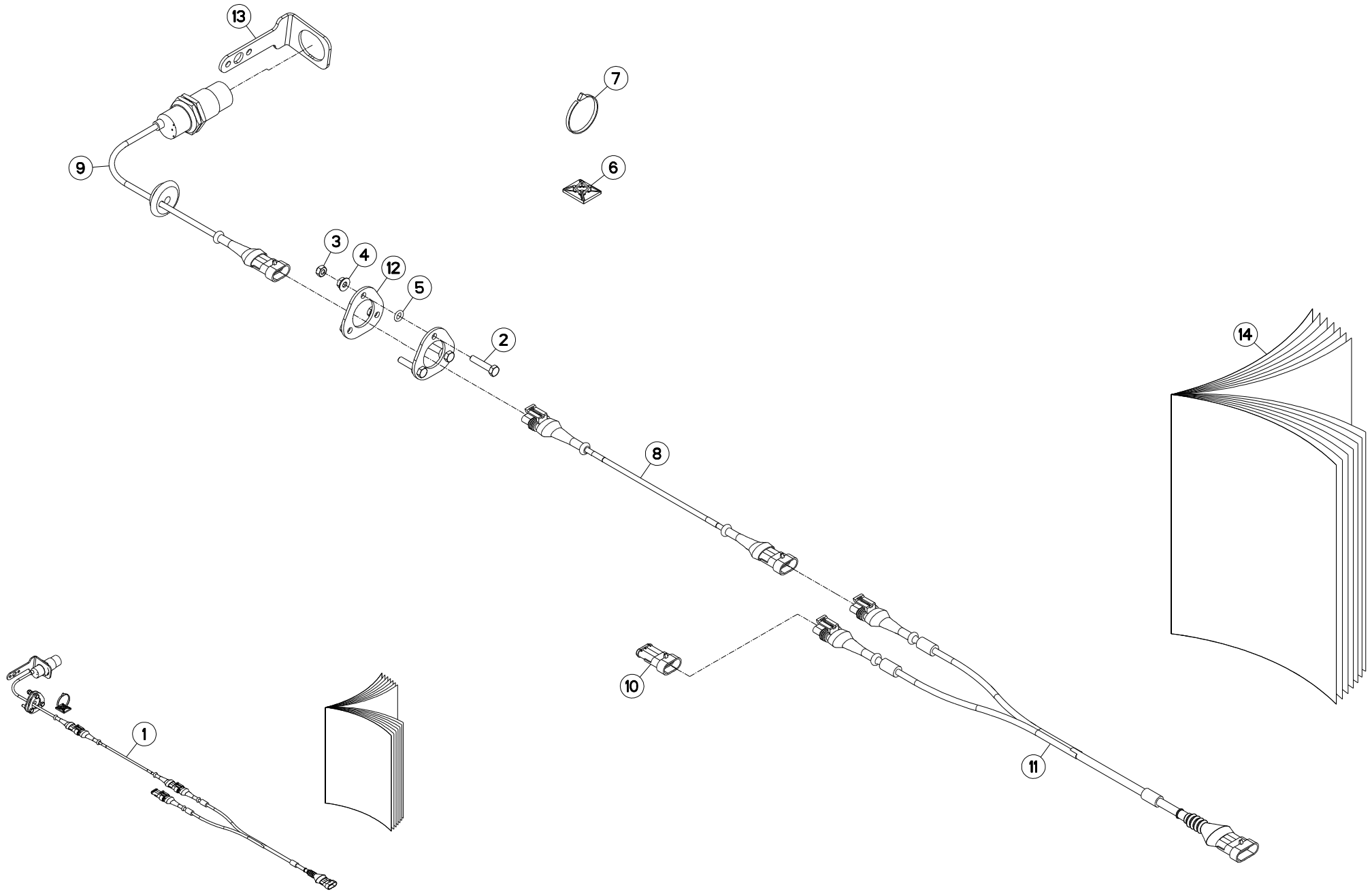
CAPTEUR DE FOND DE TREMIE

HOPPER BASE SENSOR

FÜLLSTANDSSENSOR

SENSORE DEL FONDO DELLA

Rep	Nr	Qt	Designation	Description	Bezeichnung	Referenza	Remarque - Remark - Bemerkung - Osservazioni
001	80060632	003	VIS TETE HEXAGONALE INOX	HEXAGON HEAD SCREW INOX	SECHSKANTSCHRAUBE INOX	VITE A TESTA ESAGONALE INOX	
002	80200631	001	ECROU HEX.BAS AUTOFR.INOX	SELF-LOCKING NUT INOX	SELBSTSICHERNDE MUTTER INOX	DADO AUTOBLOCCANTE INOX	
003	80200666	003	ECROU HEXAG.AUTOBL.INOX	UNDERSERRAT.S.LOCK.NUT INOX	SPERRZAHN-BUNDMUTTER INOX	DADO INOX	
004	82060707	003	JOINT TORIQUE	O-RING	O-RING	GUARNIZIONE	
005	83090038	003	EMBASE AUTOADHESIVE	SELF STIKING CABLE GUIDE	KABELKONSOLE SELBSTKLEBEND	BASAMENTO	
006	83090039	003	COLLIER PLASTIQUE	CABLE TIE PLASTIC	KABELBINDER PLASTIK	FASCETTE FERMACAVI	
007	83234007	001	CAPTEUR	SENSOR	SENSOR	SENSORE	
008	K3611320	002	BRIDE	CLAMP	BUEGEL	STAFFA	
009	K3611330	001	SUPPORT	SUPPORT	TRAEGER	SUPPORTO	





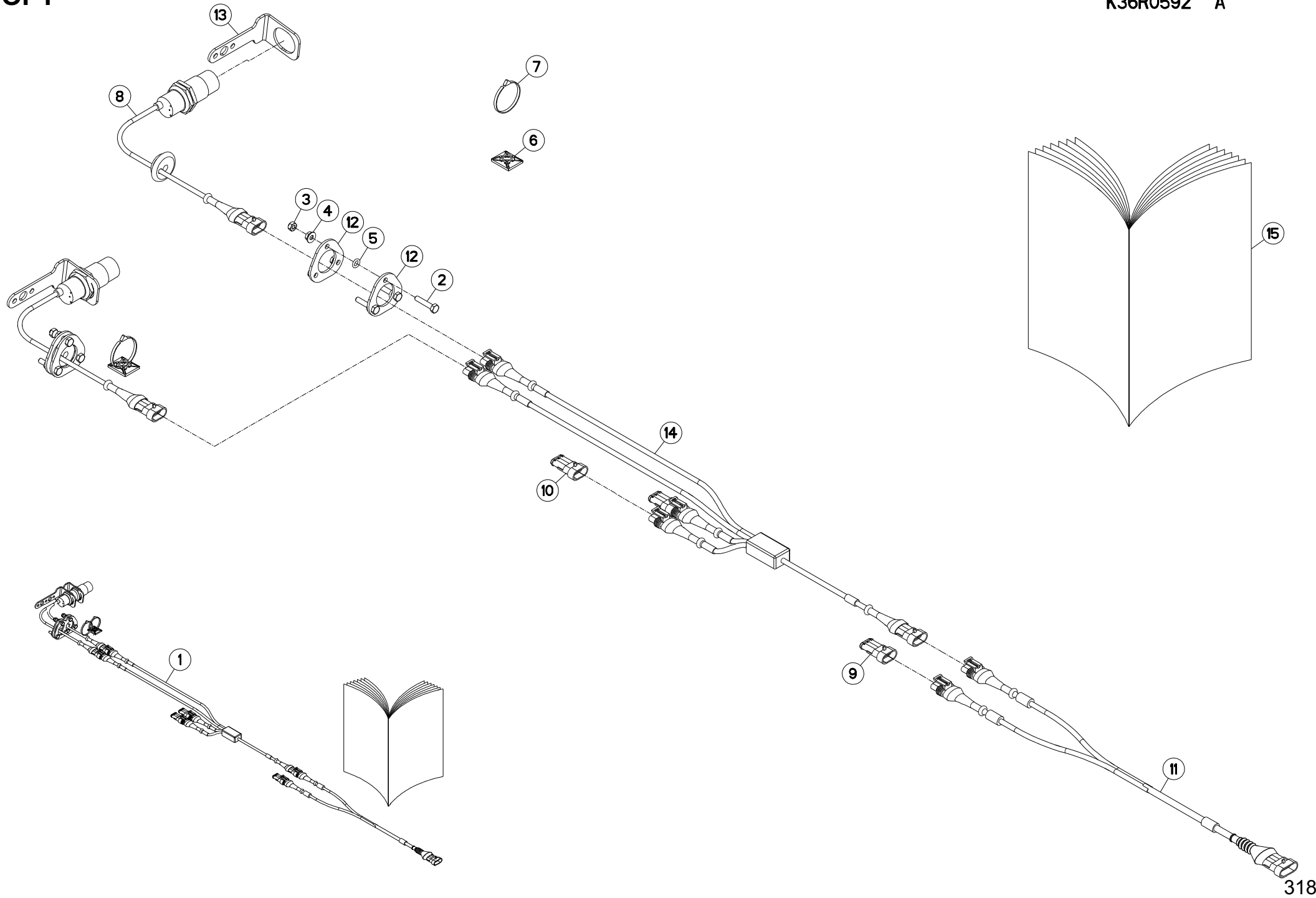
CAPTEUR DE FOND DE TREMIE (X1)

HOPPER BASE SENSOR (X1)

FÜLLSTANDSSENSOR (X1)

SENSORE DEL FONDO DELLA (X1)

Rep	Nr	Qt	Designation	Description	Bezeichnung	Referenza	Remarque - Remark - Bemerkung - Osservazioni
001	1677707	001	COLL. 1 CAPTEUR FOND DE TREMIE		SATZ 1 FUELLSTANDSSENSOR		+ [1]
002	80060632	003	VIS TETE HEXAGONALE INOX	HEXAGON HEAD SCREW INOX	SECHSKANTSCHRAUBE INOX	VITE A TESTA ESAGONALE INOX	[1]
003	80200631	001	ECROU HEX.BAS AUTOFR.INOX	SELF-LOCKING NUT INOX	SELBSTSICHERNDE MUTTER INOX	DADO AUTOBLOCCANTE INOX	[1]
004	80200666	003	ECROU HEXAG.AUTOBL.INOX	UNDERSERRAT.S.LOCK.NUT INOX	SPERRZAHN-BUNDMUTTER INOX	DADO INOX	[1]
005	82060707	003	JOINT TORIQUE	O-RING	O-RING	GUARNIZIONE	[1]
006	83090038	003	EMBASE AUTOADHESIVE	SELF STIKING CABLE GUIDE	KABELKONSOLE SELBSTKLEBEND	BASAMENTO	[1]
007	83090039	003	COLLIER PLASTIQUE	CABLE TIE PLASTIC	KABELBINDER PLASTIK	FASCETTE FERMACAVI	[1]
008	83233300	001	FAISCEAU ELECTRIQUE	HARNESS, WIRING	KABELBAUM	CAVO ELETTRICO	[1]
009	83234007	001	CAPTEUR	SENSOR	SENSOR	SENSORE	[1]
010	83235168	001	BOUCHON	PLUG	VERSCHLUSSSCHRAUBE	TAPPO	[1]
011	K3609410	001	FAISCEAU ELECTRIQUE	HARNESS, WIRING	KABELBAUM	CAVO ELETTRICO	[1]
012	K3611320	002	BRIDE	CLAMP	BUEGEL	STAFFA	[1]
013	K3611330	001	SUPPORT	SUPPORT	TRAEGER	SUPPORTO	[1]
014	KE0302TL	001	NOTICE D'EQUIP.COLL.1677707/8/	OPTIONAL EQUIPMENT MANUAL	ANLEITUNG FÜR SONDERAUSRÜSTUNG	MANUALE EQUIPAGGIAMENTI OPZ.	[1]





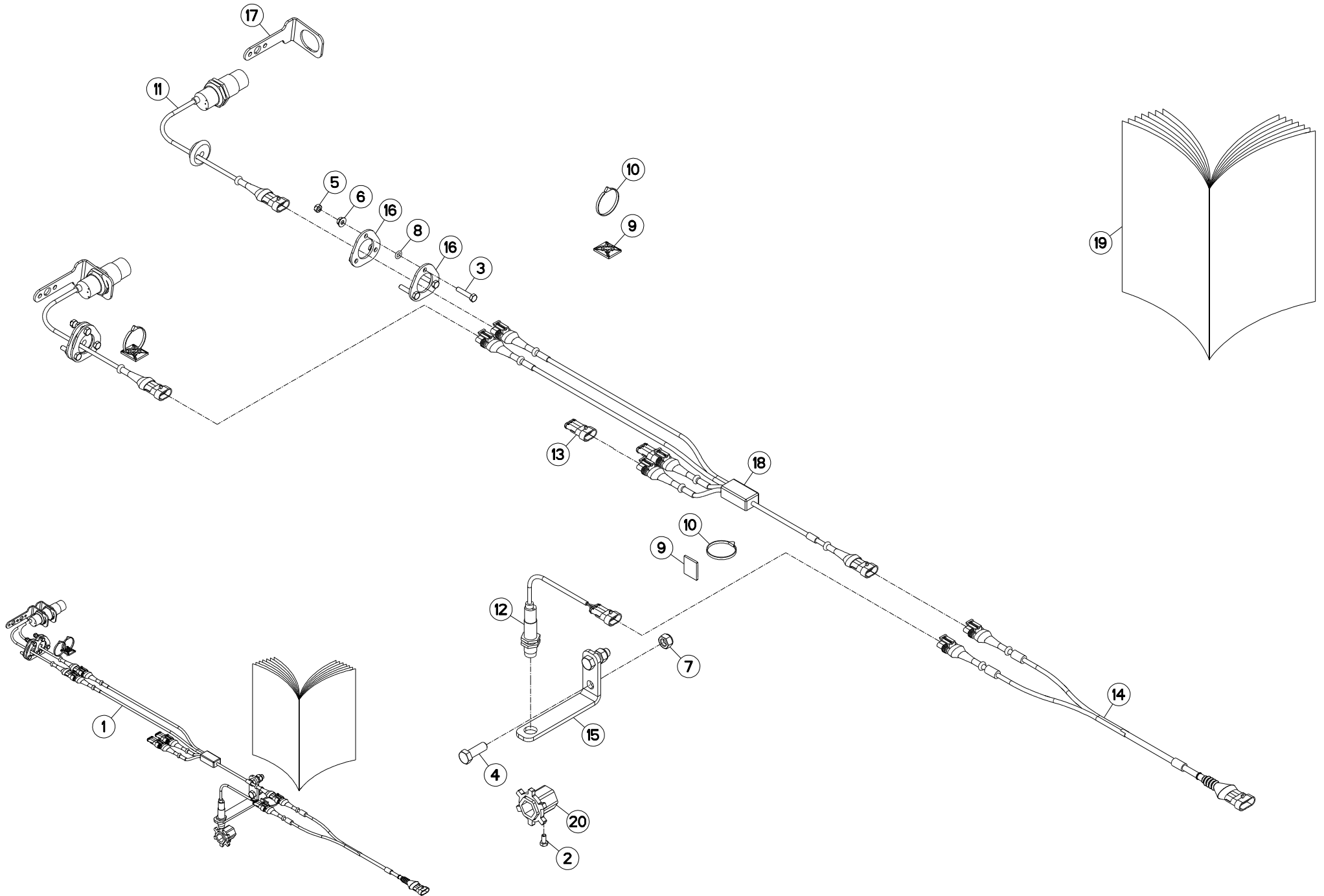
CAPTEUR DE FOND DE TREMIE (X2)

HOPPER BASE SENSOR (X2)

FÜLLSTANDSSENSOR (X2)

SENSORE DEL FONDO DELLA (X2)

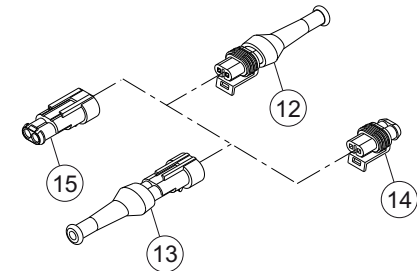
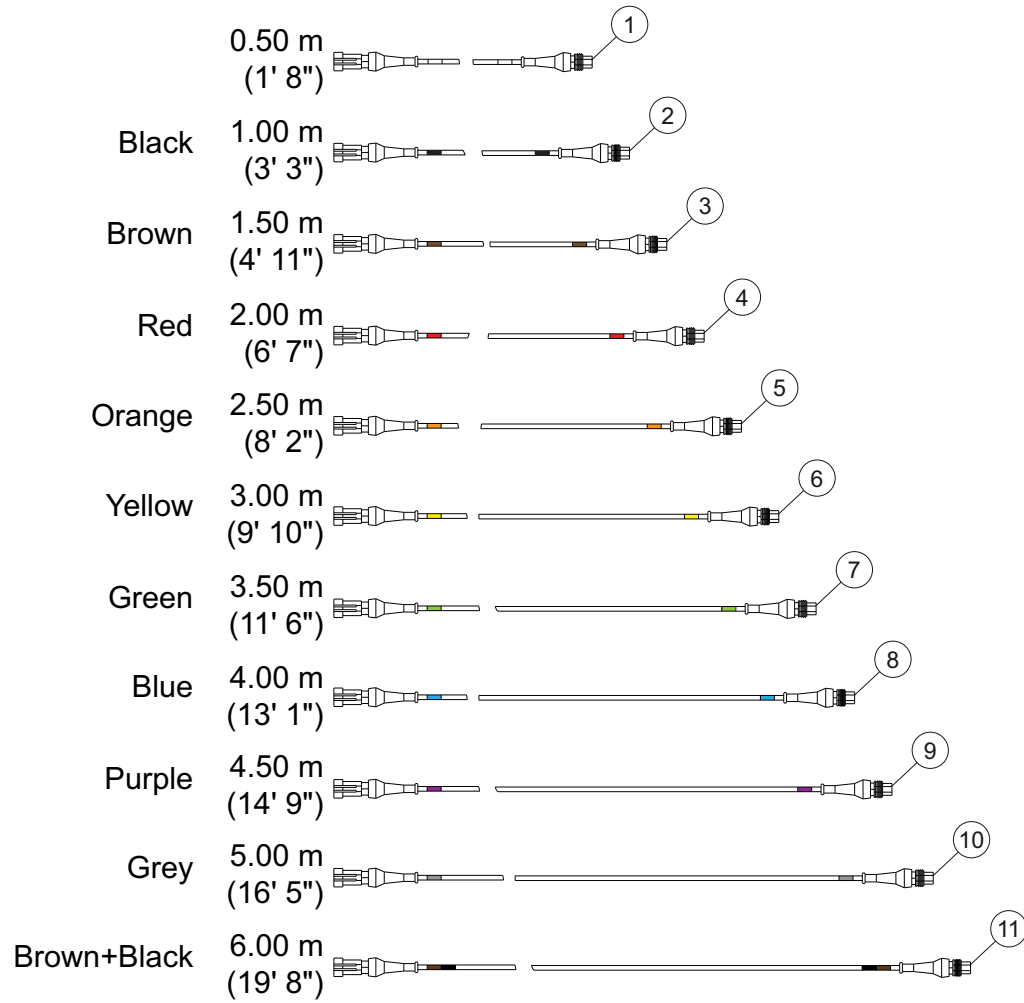
Rep	Nr	Qt	Designation	Description	Bezeichnung	Referenza	Remarque - Remark - Bemerkung - Osservazioni
001	1677708	001	COLL.2 CAPTEURS FOND DE TREMIE		SATZ 2 FUELLSTANDSENSOREN		+ [1]
002	80060632	006	VIS TETE HEXAGONALE INOX	HEXAGON HEAD SCREW INOX	SECHSKANTSCHRAUBE INOX	VITE A TESTA ESAGONALE INOX	[1]
003	80200631	002	ECROU HEX.BAS AUTOFR.INOX	SELF-LOCKING NUT INOX	SELBSTSICHERNDE MUTTER INOX	DADO AUTOBLOCCANTE INOX	[1]
004	80200666	006	ECROU HEXAG.AUTOBL.INOX	UNDERSERRAT.S.LOCK.NUT INOX	SPERRZAHN-BUNDMUTTER INOX	DADO INOX	[1]
005	82060707	006	JOINT TORIQUE	O-RING	O-RING	GUARNIZIONE	[1]
006	83090038	006	EMBASE AUTOADHESIVE	SELF STIKING CABLE GUIDE	KABELKONSOLE SELBSTKLEBEND	BASAMENTO	[1]
007	83090039	006	COLLIER PLASTIQUE	CABLE TIE PLASTIC	KABELBINDER PLASTIK	FASCETTE FERMACAVI	[1]
008	83234007	002	CAPTEUR	SENSOR	SENSOR	SENSORE	[1]
009	83235168	001	BOUCHON	PLUG	VERSCHLUSSSCHRAUBE	TAPPO	[1]
010	83235188	002	CONNECTEUR	CONNECTOR	STECKER	CONNETTORE	[1]
011	K3609410	001	FAISCEAU ELECTRIQUE	HARNESS, WIRING	KABELBAUM	CAVO ELETTRICO	[1]
012	K3611320	004	BRIDE	CLAMP	BUEGEL	STAFFA	[1]
013	K3611330	002	SUPPORT	SUPPORT	TRAEGER	SUPPORTO	[1]
014	K3612900	001	FAISCEAU ELECTRIQUE	HARNESS, WIRING	KABELBAUM	CAVO ELETTRICO	[1]
015	KE0302TL	001	NOTICE D'EQUIP.COLL.1677707/8/	OPTIONAL EQUIPMENT MANUAL	ANLEITUNG FÜR SONDERAUSRÜSTUNG	MANUALE EQUIPAGGIAMENTI OPZ.	[1]





CAPTEUR DE FOND DE TREMIE (CAP HOPPER BASE SENSOR (SPEED SENS FÜLLSTANDSSENSOR (GESCHWINDIGK SENSORE DEL FONDO DELLA (SEN

Rep	Nr	Qt	Designation	Description	Bezeichnung	Referenza	Remarque - Remark - Bemerkung - Osservazioni
001	1677709	001	COLL.2 CAPT.FOND TREMIE+ROTAT.	HOPPER SENSOR / FERTILISER	SATZ 2 FUELLST.+DREHUNG DUENGE		+ [1]
002	80060612	001	VIS TETE HEXAGONALE FE/ZNXC3	HEXAGON HEAD SCREW FE/ZNXC3	SECHSKANTSCHRAUBE FE/ZNXC3	VITE TESTA ESAGONALE FE/ZNXC3	[1]
003	80060632	006	VIS TETE HEXAGONALE INOX	HEXAGON HEAD SCREW INOX	SECHSKANTSCHRAUBE INOX	VITE A TESTA ESAGONALE INOX	[1]
004	80061236	002	VIS TETE HEXAGONALE FE/ZNXC3	HEXAGON HEAD SCREW FE/ZNXC3	SECHSKANTSCHRAUBE FE/ZNXC3	VITE TESTA ESAGONALE FE/ZNXC3	[1]
005	80200631	002	ECROU HEX.BAS AUTOFR.INOX	SELF-LOCKING NUT INOX	SELBSTSICHERNDE MUTTER INOX	DADO AUTOBLOCCANTE INOX	[1]
006	80200666	006	ECROU HEXAG.AUTOBL.INOX	UNDERSERRAT.S.LOCK.NUT INOX	SPERRZAHN-BUNDMUTTER INOX	DADO INOX	[1]
007	80201240	002	ECROU HEX.BAS AUTOFR.FE/ZNXC3	SELF-LOCKING NUT FE/ZNXC3	SELBSTSICHERND.MUTTER FE/ZNXC3	DADO AUTOBLOCCANTE FE/ZNXC3	[1]
008	82060707	006	JOINT TORIQUE	O-RING	O-RING	GUARNIZIONE	[1]
009	83090038	008	EMBASE AUTOADHESIVE	SELF STIKING CABLE GUIDE	KABELKONSOLE SELBSTKLEBEND	BASAMENTO	[1]
010	83090039	008	COLLIER PLASTIQUE	CABLE TIE PLASTIC	KABELBINDER PLASTIK	FASCETTE FERMACAVI	[1]
011	83234007	002	CAPTEUR	SENSOR	SENSOR	SENSORE	[1]
012	83234220	001	CAPTEUR INDUCT.M18 NO NPN AMP	SENSOR	SENSOR	SENSORE	[1]
013	83235188	002	CONNECTEUR	CONNECTOR	STECKER	CONNETTORE	[1]
014	K3609410	001	FAISCEAU ELECTRIQUE	HARNESS, WIRING	KABELBAUM	CAVO ELETTRICO	[1]
015	K3611310	001	SUPPORT	SUPPORT	TRAEGER	SUPPORTO	[1]
016	K3611320	004	BRIDE	CLAMP	BUEGEL	STAFFA	[1]
017	K3611330	002	SUPPORT	SUPPORT	TRAEGER	SUPPORTO	[1]
018	K3612900	001	FAISCEAU ELECTRIQUE	HARNESS, WIRING	KABELBAUM	CAVO ELETTRICO	[1]
019	KE0302TL	001	NOTICE D'EQUIP.COLL.1677707/8/	OPTIONAL EQUIPMENT MANUAL	ANLEITUNG FÜR SONDERAUSRÜSTUNG	MANUALE EQUIPAGGIAMENTI OPZ.	[1]
020	N1503070	001	CAPTEUR 6 DENTS POUR MC FE/ZN	SENSOR	SENSOR	SENSORE	[1]





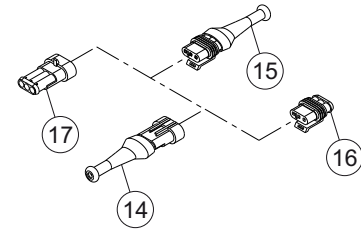
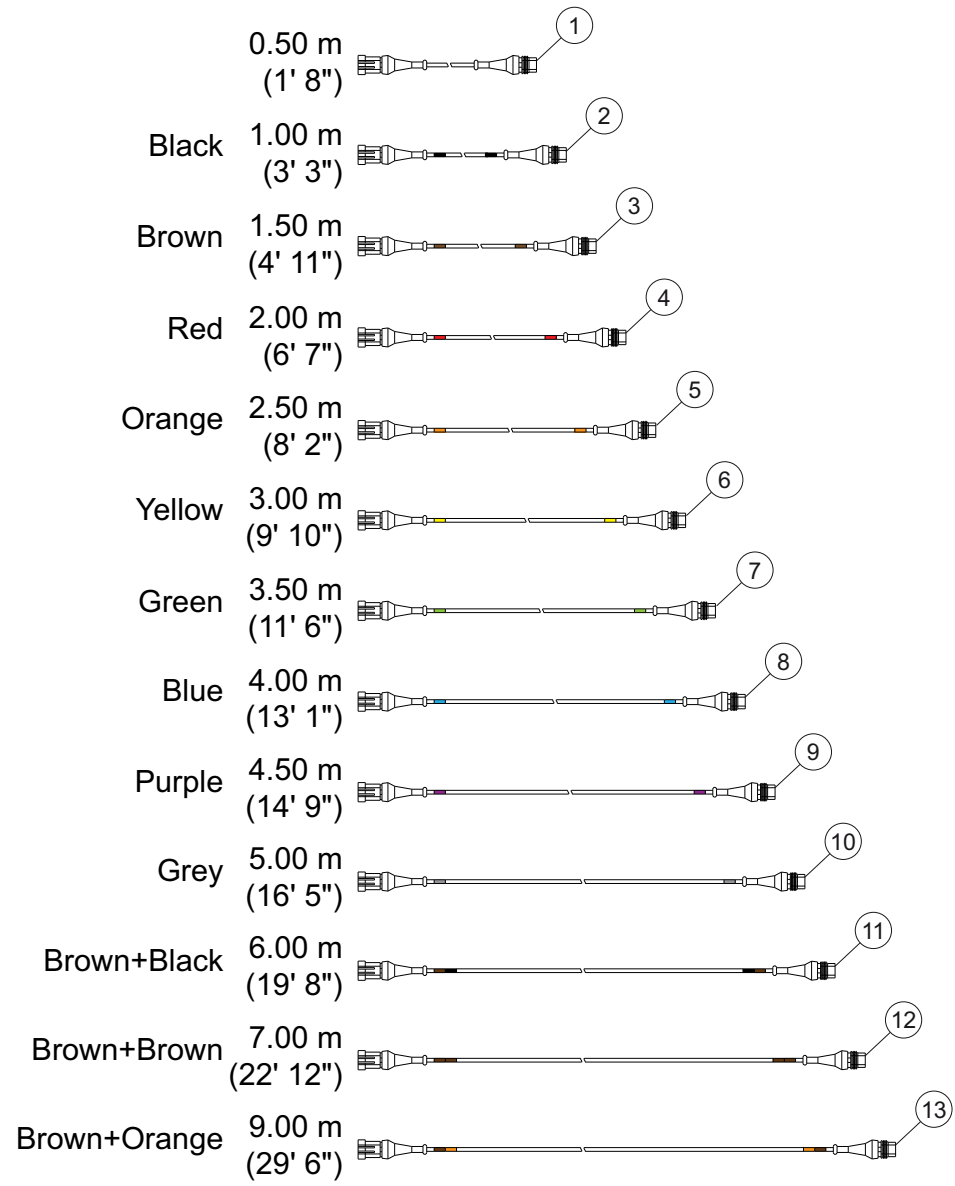
FAISCEAU ELECTRIQUE (2 PINS)

WIRING HARNESS (2 PINS)

KABELBAUM (2 PINS)

CABLAGGIO (2 PINS)

Rep	Nr	Qt	Designation	Description	Bezeichnung	Referenza	Remarque - Remark - Bemerkung - Osservazioni
001	83233350	001	FAISCEAU ELECTRIQUE	HARNESS, WIRING	KABELBAUM	CAVO ELETTRICO	<->0,5m (1'8")
002	83233351	001	FAISCEAU ELECTRIQUE	HARNESS, WIRING	KABELBAUM	CAVO ELETTRICO	<->1m (3'3")
003	83233352	001	FAISCEAU ELECTRIQUE	HARNESS, WIRING	KABELBAUM	CAVO ELETTRICO	<->1,5m (4'11")
004	83233353	001	FAISCEAU ELECTRIQUE	HARNESS, WIRING	KABELBAUM	CAVO ELETTRICO	<->2m (6'7")
005	83233354	001	FAISCEAU ELECTRIQUE	HARNESS, WIRING	KABELBAUM	CAVO ELETTRICO	<->2,5m (8'2")
006	83233355	001	FAISCEAU ELECTRIQUE	HARNESS, WIRING	KABELBAUM	CAVO ELETTRICO	<->3m (9'10")
007	83233356	001	FAISCEAU ELECTRIQUE SUPERSEAL	HARNESS, WIRING	KABELBAUM	CAVO ELETTRICO	<->3,5m (11'6")
008	83233357	001	FAISCEAU ELECTRIQUE SUPERSEAL	HARNESS, WIRING	KABELBAUM	CAVO ELETTRICO	<->4m (13'1")
009	83233358	001	FAISCEAU ELECTRIQUE	HARNESS, WIRING	KABELBAUM	CAVO ELETTRICO	<->4,5m (14'9")
010	83233359	001	FAISCEAU ELECTRIQUE	HARNESS, WIRING	KABELBAUM	CAVO ELETTRICO	<->5m (16'5")
011	83233360	001	FAISCEAU ELECTRIQUE	HARNESS, WIRING	KABELBAUM	CAVO ELETTRICO	<->6m (19'8")
012	83235025	001	CONNECTEUR AMP SUPERSEAL	CONNECTOR AMP SUPERSEAL	STECKER AMP SUPERSEAL	CONNETTORE AMP SUPERSEAL	
013	83235026	001	CONNECTEUR	CONNECTOR	STECKER	CONNETTORE	
014	83235163	001	BOUCHON	PLUG	VERSCHLUSSSCHRAUBE	TAPPO	
015	83235291	001	BOUCHON	PLUG	VERSCHLUSSSCHRAUBE	TAPPO	





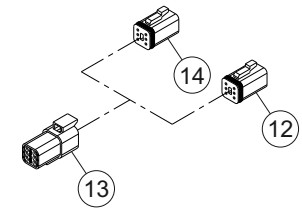
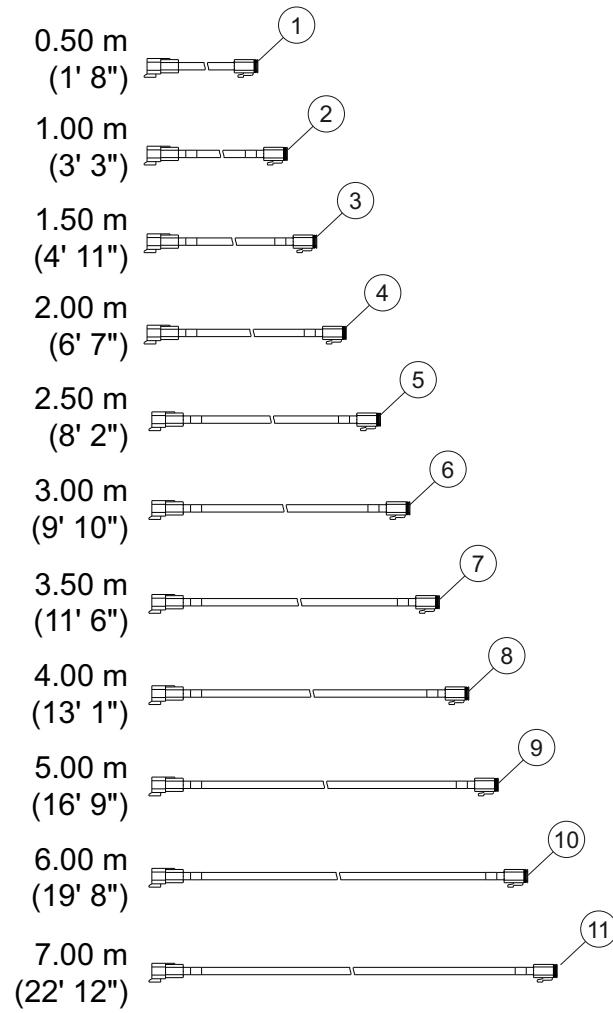
FAISCEAU ELECTRIQUE (3 PINS)

WIRING HARNESS (3 PINS)

KABELBAUM (3 PINS)

CABLAGGIO (3 PINS)

Rep	Nr	Qt	Designation	Description	Bezeichnung	Referenza	Remarque - Remark - Bemerkung - Osservazioni
001	83233298	001	FAISCEAU ELECTRIQUE	HARNESS, WIRING	KABELBAUM	CAVO ELETTRICO	<->0,5m (1'8")
002	83233299	001	FAISCEAU ELECTRIQUE	HARNESS, WIRING	KABELBAUM	CAVO ELETTRICO	<->1m (3'3")
003	83233300	001	FAISCEAU ELECTRIQUE	HARNESS, WIRING	KABELBAUM	CAVO ELETTRICO	<->1,5m (4'11")
004	83233301	001	FAISCEAU ELECTRIQUE	HARNESS, WIRING	KABELBAUM	CAVO ELETTRICO	<->2m (6'7")
005	83233302	001	FAISCEAU ELECTRIQUE	HARNESS, WIRING	KABELBAUM	CAVO ELETTRICO	<->2,5m (8'2")
006	83233303	001	FAISCEAU ELECTRIQUE SUPERSEAL	HARNESS, WIRING	KABELBAUM	CAVO ELETTRICO	<->3m (9'10")
007	83233304	001	FAISCEAU ELECTRIQUE	HARNESS, WIRING	KABELBAUM	CAVO ELETTRICO	<->3,5m (11'6")
008	83233305	001	FAISCEAU ELECTRIQUE	HARNESS, WIRING	KABELBAUM	CAVO ELETTRICO	<->4m (13'1")
009	83233306	001	FAISCEAU ELECTRIQUE	HARNESS, WIRING	KABELBAUM	CAVO ELETTRICO	<->4,5m (14'9")
010	83233307	001	FAISCEAU ELECTRIQUE	HARNESS, WIRING	KABELBAUM	CAVO ELETTRICO	<->5m (16'5")
011	83233309	001	FAISCEAU ELECTRIQUE	HARNESS, WIRING	KABELBAUM	CAVO ELETTRICO	<->6m (19'8")
012	83233311	001	FAISCEAU ELECTRIQUE	HARNESS, WIRING	KABELBAUM	CAVO ELETTRICO	<->7m (22'12")
013	83233313	001	FAISCEAU ELECTRIQUE	HARNESS, WIRING	KABELBAUM	CAVO ELETTRICO	<->9m (29'6")
014	83235023	001	CONNECTEUR	CONNECTOR	STECKER	CONNETTORE	
015	83235051	001	CONNECTEUR AMP SUPERSEAL	CONNECTOR AMP SUPERSEAL	STECKER AMP SUPERSEAL	CONNETTORE AMP SUPERSEAL	
016	83235164	001	BOUCHON	PLUG	VERSCHLUSSSCHRAUBE	TAPPO	
017	83235168	001	BOUCHON	PLUG	VERSCHLUSSSCHRAUBE	TAPPO	





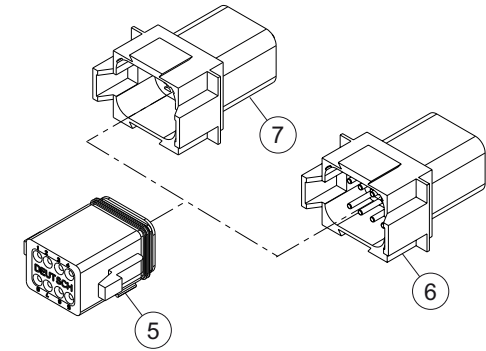
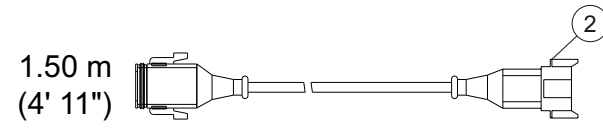
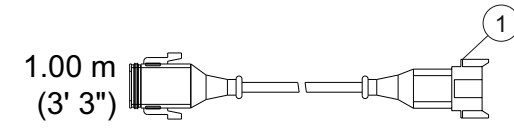
FAISCEAU ELECTRIQUE (BUS CAN 6

WIRING HARNESS (BUS CAN 6 PINS

KABELBAUM (BUS CAN 6 PINS)

CABLAGGIO (BUS CAN 6 PINS)

Rep	Nr	Qt	Designation	Description	Bezeichnung	Referenza	Remarque - Remark - Bemerkung - Osservazioni
001	83233320	001	FAISCEAU ELECTRIQUE	HARNESS, WIRING	KABELBAUM	CAVO ELETTRICO	<->0,5m (1'8")
002	83233321	001	FAISCEAU ELECTRIQUE	HARNESS, WIRING	KABELBAUM	CAVO ELETTRICO	<->1m (3'3")
003	83233322	001	FAISCEAU ELECTRIQUE	HARNESS, WIRING	KABELBAUM	CAVO ELETTRICO	<->1,5m (4'11")
004	83233323	001	FAISCEAU ELECTRIQUE	HARNESS, WIRING	KABELBAUM	CAVO ELETTRICO	<->2m (6'7")
005	83233324	001	FAISCEAU ELECTRIQUE	HARNESS, WIRING	KABELBAUM	CAVO ELETTRICO	<->2,5m (8'2")
006	83233325	001	FAISCEAU ELECTRIQUE DEUTSCH DT	HARNESS, WIRING	KABELBAUM	CAVO ELETTRICO	<->3m (9'10")
007	83233326	001	FAISCEAU ELECTRIQUE	HARNESS, WIRING	KABELBAUM	CAVO ELETTRICO	<->3,5m (11'6")
008	83233327	001	FAISCEAU ELECTRIQUE	HARNESS, WIRING	KABELBAUM	CAVO ELETTRICO	<->4m (13'1")
009	83233328	001	FAISCEAU ELECTRIQUE	HARNESS, WIRING	KABELBAUM	CAVO ELETTRICO	<->4,5m (14'9")
010	83233329	001	FAISCEAU ELECTRIQUE DEUTSCH DT	HARNESS, WIRING	KABELBAUM	CAVO ELETTRICO	<->5m (16'5")
011	83233330	001	FAISCEAU ELECTRIQUE DEUTSCH DT	HARNESS, WIRING	KABELBAUM	CAVO ELETTRICO	<->6m (19'8")
012	83235144	001	CONNECTEUR DEUTSCH DT	CONNECTOR DEUTSCH DT	STECKER DEUTSCH DT	CONNETTORE DEUTSCH DT	<->7m (22'12")
013	83235145	001	CONNECTEUR DEUTSCH DT	CONNECTOR DEUTSCH DT	STECKER DEUTSCH DT	CONNETTORE DEUTSCH DT	
014	83235272	001	TERMINAISON	TERMINATION	ABSCHLUSS	CONNESSIONE	





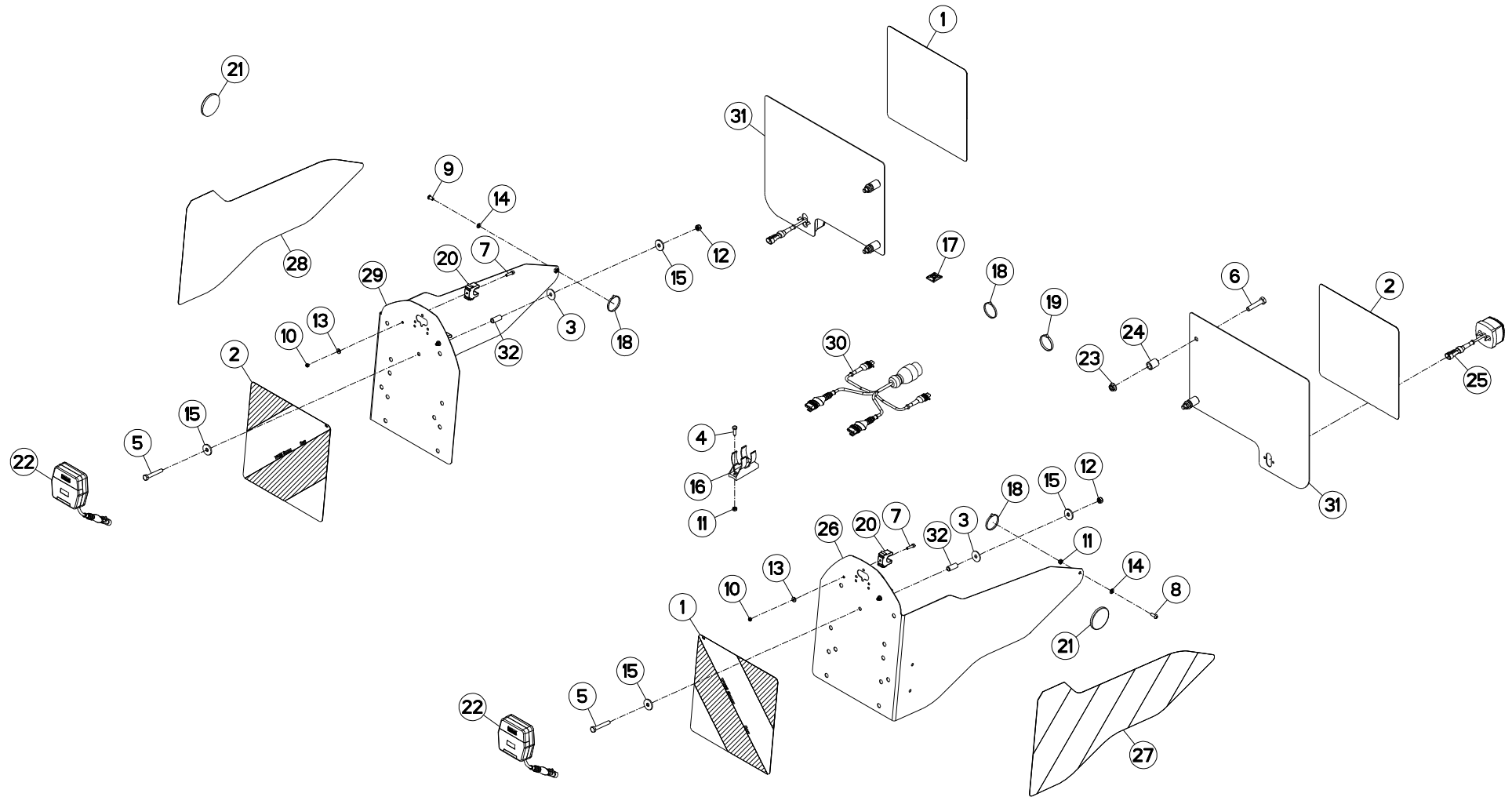
FAISCEAU ELECTRIQUE (8 PINS)

WIRING HARNESS (8 PINS)

KABELBAUM (8 PINS)

CABLAGGIO (8 PINS)

Rep	Nr	Qt	Designation	Description	Bezeichnung	Referenza	Remarque - Remark - Bemerkung - Osservazioni
001	83233331	001	FAISCEAU ELECTRIQUE	HARNESS, WIRING	KABELBAUM	CAVO ELETTRICO	<->1m (3'3")
002	83233332	001	FAISCEAU ELECTRIQUE	HARNESS, WIRING	KABELBAUM	CAVO ELETTRICO	<->1,5m (4'11")
003	83233333	001	FAISCEAU ELECTRIQUE	HARNESS, WIRING	KABELBAUM	CAVO ELETTRICO	<->3,5m (11'6")
004	83233340	001	FAISCEAU ELECTRIQUE	HARNESS, WIRING	KABELBAUM	CAVO ELETTRICO	<->4m (13'1")
005	83235146	001	CONNECTEUR DEUTSCH DT	CONNECTOR DEUTSCH DT	STECKER DEUTSCH DT	CONNETTORE DEUTSCH DT	
006	83235147	001	CONNECTEUR DEUTSCH DT	CONNECTOR DEUTSCH DT	STECKER DEUTSCH DT	CONNETTORE DEUTSCH DT	
007	83235285	001	BOUCHON	PLUG	VERSCHLUSSSCHRAUBE	TAPPO	





SIGNALISATION

SIGNALLING

BELEUCHTUNG U. WARNTAFELN

SEGNALAZIONE

Rep	Nr	Qt	Designation	Description	Bezeichnung	Referenza	Remarque - Remark - Bemerkung - Osservazioni
001	09917600	002	ETIQ.ADH.	DECAL	AUFKLEBER	ADESIVO	
002	09917700	002	ETIQ.ADH.	DECAL	AUFKLEBER	ADESIVO	
003	50031700	002	RONDELLE D'ETANCHEITE	WASHER, SEALING	DICHTRING	RONDELLA - PARAOLIO	
004	80060620	002	VIS TETE HEXAGONALE FE/ZNXC3	HEXAGON HEAD SCREW FE/ZNXC3	SECHSKANTSCHRAUBE FE/ZNXC3	VITE TESTA ESAGONALE FE/ZNXC3	
005	80060851	002	VIS TETE HEXAGONALE FE/ZNXC3	HEXAGON HEAD SCREW FE/ZNXC3	SECHSKANTSCHRAUBE FE/ZNXC3	VITE TESTA ESAGONALE FE/ZNXC3	
006	80061049	004	VIS TETE HEXAGONALE FE/ZNXC3	HEXAGON HEAD SCREW FE/ZNXC3	SECHSKANTSCHRAUBE FE/ZNXC3	VITE TESTA ESAGONALE FE/ZNXC3	
007	80080520	004	VIS TETE CYL.SIX P.CR.INOX	HEX.SOCKET HEAD CAP SCREW INOX	ZYLINDERSCHR.INNENSECHSK.INOX	VITE A TESTA CILINDRICA INOX	
008	80190609	001	VIS T.CY.BOMB.SIX P.C.INOX	PEN HEAD TAPPING SCREW INOX	LINSEN-BLECHSCHRAUBE INOX	VITE INOX	
009	80190614	001	VIS T.CY.BOMB.SIX P.C.FLZNNC	HEX.SOC.BUTT.HEAD SCR.FLZNNC	FLACHKOPFSCHR.INNENSE.FLZNNC	VITE FLZNNC	
010	80200540	004	ECROU HEX.BAS AUTOFR.FE/ZNXC3	SELF-LOCKING NUT FE/ZNXC3	SELBSTSICHERND.MUTTER FE/ZNXC3	DADO AUTOBLOCCANTE FE/ZNXC3	
011	80200640	003	ECROU HEX.BAS AUTOFR.FE/ZNXC3	SELF-LOCKING NUT FE/ZNXC3	SELBSTSICHERND.MUTTER FE/ZNXC3	DADO AUTOBLOCCANTE FE/ZNXC3	
012	80200840	002	ECROU HEX.BAS AUTOFR.FE/ZNXC3	SELF-LOCKING NUT FE/ZNXC3	SELBSTSICHERND.MUTTER FE/ZNXC3	DADO AUTOBLOCCANTE FE/ZNXC3	
013	80250510	004	RONDELLE PLATE FE/ZNXC3	PLAIN WASHER FE/ZNXC3	SCHEIBE FE/ZNXC3	RONDELLA PIATTA FE/ZNXC3	
014	80250611	002	RONDELLE PLATE FE/ZNXC3	PLAIN WASHER M6 DIN 125 FE/ZNX	SCHEIBE FE/ZNXC3	RONDELLA PIATTA FE/ZNXC3	
015	80250830	004	RONDELLE PLATE FE/ZNXC3	PLAIN WASHER FE/ZNXC3	SCHEIBE FE/ZNXC3	RONDELLA PIATTA FE/ZNXC3	
016	83090037	001	SUPPORT DE PRISE 7 POLES	PLUG SUPPORT	STECKERHALTERUNG	SUPPORTO	
017	83090038	012	EMBASE AUTOADHESIVE	SELF STIKING CABLE GUIDE	KABELKONSOLE SELBSTKLEBEND	BASAMENTO	
018	83090039	010	COLLIER PLASTIQUE	CABLE TIE PLASTIC	KABELBINDER PLASTIK	FASCETTE FERMACAVI	
019	83090093	015	COLLIER PLASTIQUE	CABLE TIE PLASTIC	KABELBINDER PLASTIK	FASCETTE FERMACAVI	
020	83090141	004	COLLIER CLIP	CLAMP	KLAMMER	FERMO	
021	83240014	002	CATADIOPTRE	REFLECTOR	RUECKSTRAHLER	CATADIOTTRO	
022	83240503	002	FEU ARRIERE	LIGHT, REAR	RUECKLICHT	FANALINO COMPLETO POST	
023	80201064	004	ECROU AUTOBLOQUANT FLZNNC	UNDERSERRAT.S.LOC.NUT FLZNNC	SPERRZAHN-BUNDMUTTER FLZNNC	DADO FLZNNC	
024	FLA1168A	004	ENTRETOISE FE/ZNNI	SPACER	DISTANZHUELSE	DISTANZIALE	
025	H2421030	002	FEU	LIGHT	LEUCHTE	LUCE	
026	K3639151	001	PLAQUE	PLATE	PLATTE	PIASTRA	
027	K3639161	001	ETIQ.ADH.	DECAL	AUFKLEBER	ADESIVO	
028	K3639171	001	ETIQ.ADH.	DECAL	AUFKLEBER	ADESIVO	
029	K3645831	001	PLAQUE	PLATE	PLATTE	PIASTRA	
030	K3647920	001	FAISCEAU ELECTRIQUE	HARNESS, WIRING	KABELBAUM	CAVO ELETTRICO	
031	K3648630	002	SUPPORT	SUPPORT	TRAEGER	SUPPORTO	
032	K3657880	002	ENTRETOISE	SPACER	DISTANZHUELSE	DISTANZIALE	



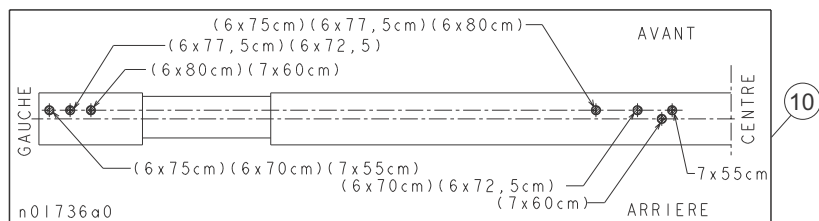
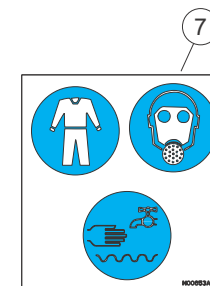
ETIQUETTES ADHESIVES

STICKERS

AUFKLEBER

ADESIVI

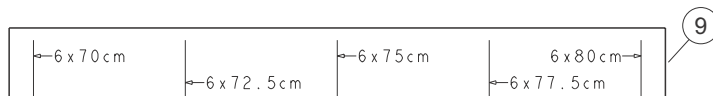
Rep	Nr	Qt	Designation	Description	Bezeichnung	Referenza	Remarque - Remark - Bemerkung - Osservazioni
001	FLA2170A	001	TABL.REGLAGE INSECT.& ANTI-LIM	STICKER	AUFKL.	TABELLA DI REGOLAZIONE	
002	FNB0585B	001	PICTO.T TABLEAU REGLAGE HERBIC	DECAL INFO.	PIKTO.T	ADHESIVO TECNICO	Q?
003	FNB1258	001	ETIQ.ADH.	DECAL	AUFKLEBER	ADESIVO	
004	K3602190	001	ETIQ.ADH.	DECAL	AUFKLEBER	ADESIVO	Q?
005	K3602200	001	ETIQ.ADH.	DECAL	AUFKLEBER	ADESIVO	Q?
006	K9C674TL	001	PICTO.T	DECAL INFO.	PIKTO.T	ADHESIVO TECNICO	
007	N00653A0	001	ETIQ.ADH.	DECAL	AUFKLEBER	ADESIVO	Q?
008	N02632A0	001	ETIQ.ADH. REGLAGE ESPACEMENT	DECAL	AUFKLEBER	ADESIVO	
009	N02633A0	001	ETIQ.ADH.	DECAL	AUFKLEBER	ADESIVO	
010	N02657A0	001	AUTOCOLLANT POPULATION / HA	STICKER POPULATION/HA	AUFKL.	ADESIVO	
011	N1504140	001	ETIQ.ADH.	DECAL	AUFKLEBER	ADESIVO	Q? :KMD
012	N1504150	001	ETIQ.ADH.	DECAL	AUFKLEBER	ADESIVO	Q? :KMD



A TITRE INDICATIF (varie en fonction du terrain)

	cm	inch
AA	0,0	0,0
AB	1,0	0,4
BB	1,5	0,6
BC	2,0	0,8
CC	2,5	1,0
CD	3,2	1,3
DD	4,0	1,6
DE	4,5	1,8
EE	5,0	2,0
EF	5,5	2,2
FF	6,2	2,4
FG	7,0	2,7
GG	7,5	2,9
GH	8,0	3,1
HH	8,5	3,3

Reference code: N00898E0.





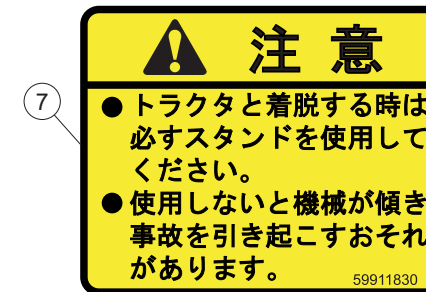
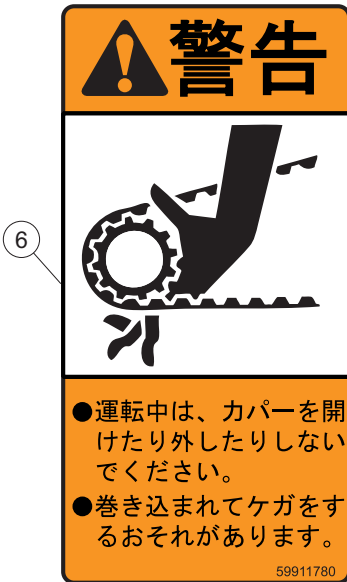
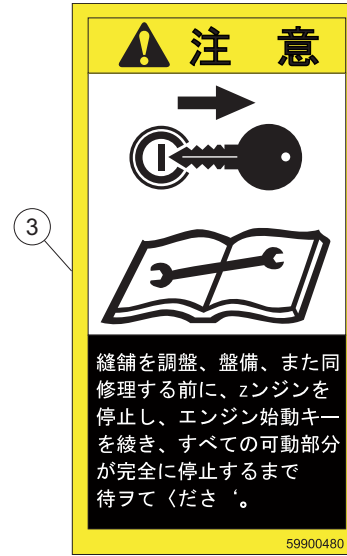
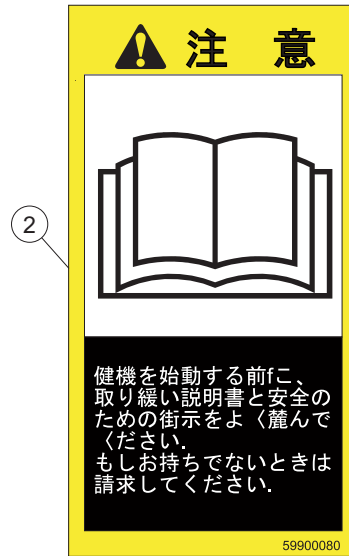
ETIQUETTES ADHESIVES

STICKERS

AUFKLEBER

ADESIVI

Rep	Nr	Qt	Designation	Description	Bezeichnung	Referenza	Remarque - Remark - Bemerkung - Osservazioni
001	FLA2708B	001	AUTOCOLLANT INSECTICIDE	STICKER	AUFKL.	AUTOADESIVO INSETTICIDA	
002	FLA2709B	001	AUTOCOLLANT HERBICIDE	STICKER	AUFKL.	ADESIVO	
003	FLA2749B	001	AUTOCOLLANT ANTI-LIMACES	STICKER	AUFKL.	ADESIVO	
004	K9540050	001	ETIQ.ADH.	DECAL	AUFKLEBER	ADESIVO	
005	K9C455TL	001	PICTO.T	DECAL INFO.	PIKTO.T	ADHESIVO TECNICO	
006	N00192B0	001	AUTOCOLLANT REGLAGE VANNE 0-11	STICKER	AUFKL.	ADESIVO	
007	N00653A0	001	ETIQ.ADH.	DECAL	AUFKLEBER	ADESIVO	
008	N00898E0	001	AUTOCOLLANT REGLAGE TERRAGE	STICKER	AUFKL.	ADESIVO	Q?
009	N01725A0	001	ETIQ.ADH.	DECAL	AUFKLEBER	ADESIVO	Q?
010	N01736A0	001	ETIQ.ADH.	DECAL	AUFKLEBER	ADESIVO	Q?



MAXIMA 3 RT

L 9127>M 9999



K36R0361 A

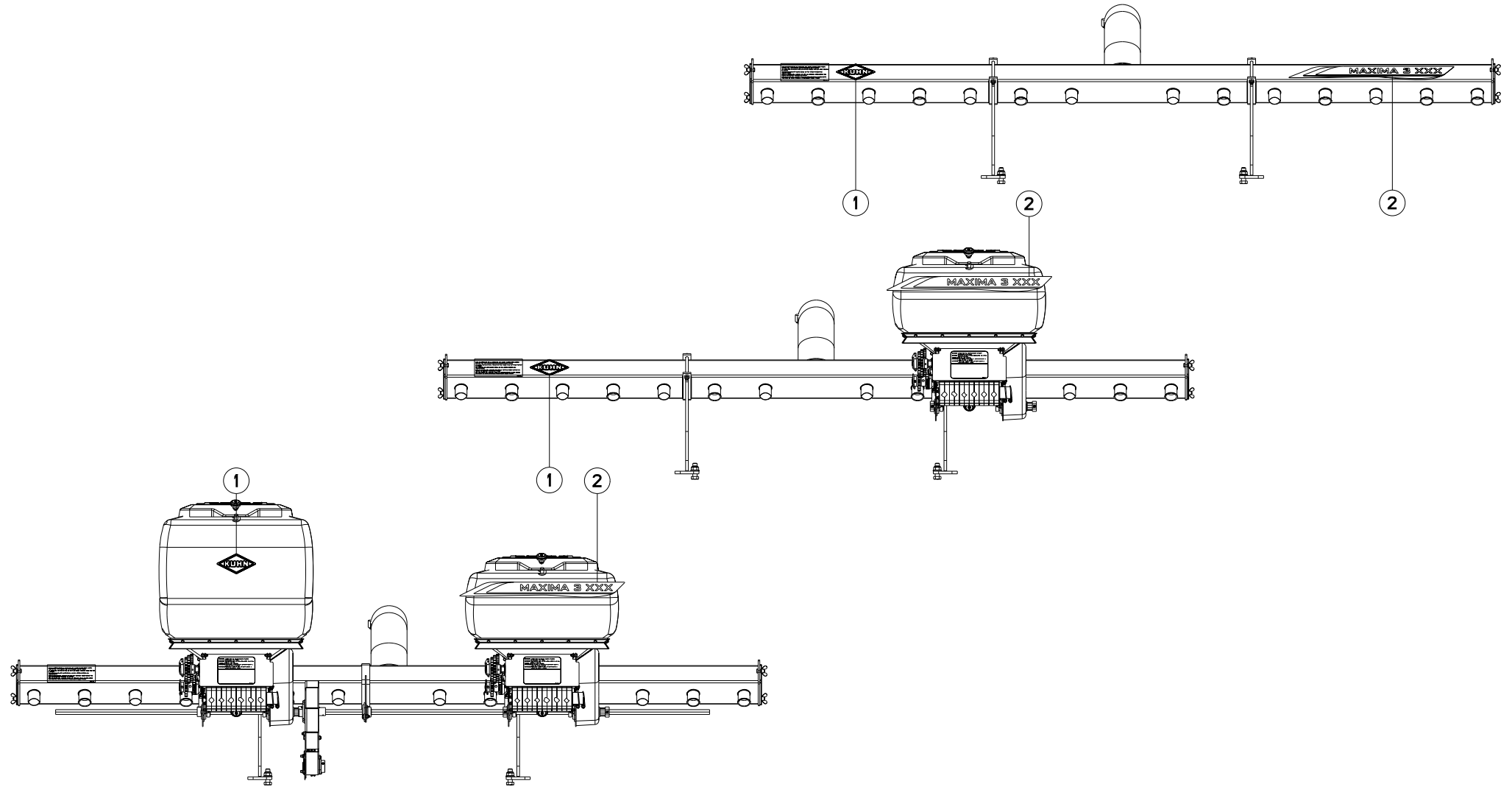
COLL.ETIQUETTES ADHESIVES (JP)

SET OF STICKERS (JP)

SATZ AUFKLEBER (JP)

SERIE ADESIVI (JP)

Rep	Nr	Qt	Designation	Description	Bezeichnung	Referenza	Remarque - Remark - Bemerkung - Osservazioni
002	59900080	001	PICTOGR.V NOTICE D'INSTR JP	PICTORIAL V INSTRUCTIONS JP		ADESIVO	
003	59900480	001	PICTOGR.V ARRETER MOTEUR JP	PICTORIAL V TURN OFF ENG. JP		ADESIVO	
004	59900580	002	PICTOGR.V ECRASEM.CORPS JP	PICTORIAL V CRUSHING BODY JP		ADESIVO	
005	59901080	001	PICTOGR.V TRANSMISSION JP	PICTORIAL V PTO-SHAFT JP		ADESIVO	
006	59911780	002	PICTOGR.V AVERTISS.CHAINE JP	DECAL, SAFETY	PIKTOGR.V	ADESIVO	
007	59911830	002	PICTO.SECU.V	DECAL, SAFETY, V	PIKTOGR. SICHERHEITS, V	ADHESIVO DI SICUREZZA (VERT.)	



1	2														
	<ul style="list-style-type: none"> MAXIMA 3 M MAXIMA 3 TB MAXIMA 3 TD MAXIMA 3 TR MAXIMA 3 TI MAXIMA 3 TDJ 														

--	--	--	--	--	--	--	--	--	--	--	--	--	--	--	--



ETIQUETTES ADHESIVES (MICROGRA STICKERS (MICROGRANULATOR) AUFKLEBER (MIKROGRANULATSTREUE ADESIVI (MICROGRANULATORE)

Rep	Nr	Qt	Designation	Description	Bezeichnung	Referenza	Remarque - Remark - Bemerkung - Osservazioni
001	K9531570	002	LOGO	DECAL, LOGO	LOGO	LOGO	
002	K9559110	002	ETIQ.ADH.	DECAL	AUFKLEBER	ADESIVO	: MAXIMA 3 M
002	K9556550	002	ETIQ.ADH.	DECAL	AUFKLEBER	ADESIVO	: MAXIMA 3 TS
002	K9556560	002	ETIQ.ADH.	DECAL	AUFKLEBER	ADESIVO	: MAXIMA 3 TD
002	K9550210	002	ETIQ.ADH.	DECAL	AUFKLEBER	ADESIVO	: MAXIMA 3 TI
002	K9550220	002	ETIQ.ADH.	DECAL	AUFKLEBER	ADESIVO	: MAXIMA 3 TIM
002	K9559130	002	ETIQ.ADH.	DECAL	AUFKLEBER	ADESIVO	: MAXIMA 3 TDL
002	K9559140	002	ETIQ.ADH.	DECAL	AUFKLEBER	ADESIVO	: MAXIMA 3 R
002	K9559150	002	ETIQ.ADH.	DECAL	AUFKLEBER	ADESIVO	: MAXIMA 3 RT
002	K9556570	002	ETIQ.ADH.	DECAL	AUFKLEBER	ADESIVO	: MAXIMA 3 RX
002	K9559180	002	ETIQ.ADH.	DECAL	AUFKLEBER	ADESIVO	: MAXIMA 3 RXL



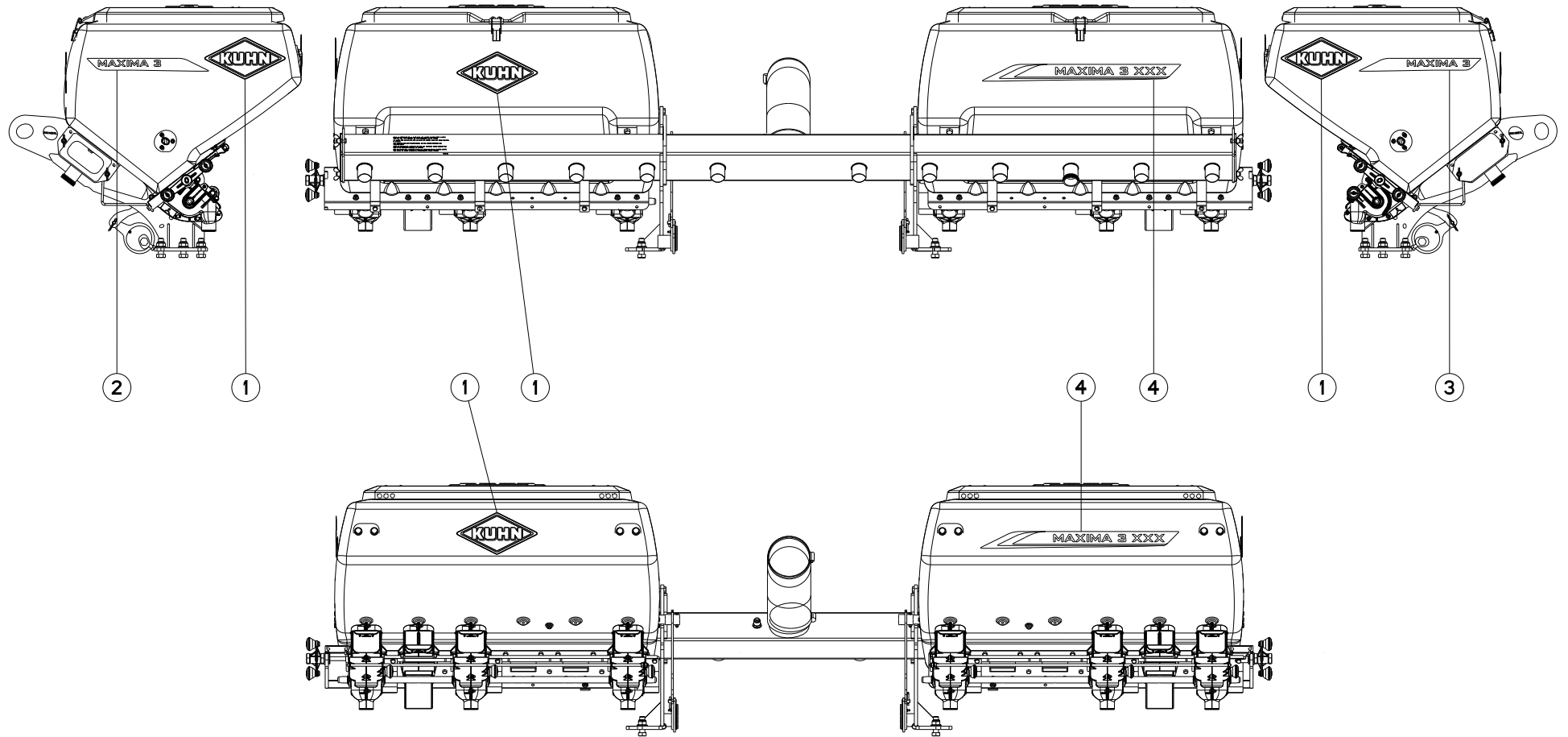
ETIQUETTES ADHESIVES (FERTILIS

STICKERS (FERTILIZER UNIT)

AUFKLEBER (DUENGERSTREUER)

ADESIVI (FERTILIZZANTE)

Rep	Nr	Qt	Designation	Description	Bezeichnung	Referenza	Remarque - Remark - Bemerkung - Osservazioni
001	K9531160	004	LOGO	DECAL, LOGO	LOGO	LOGO	<input type="checkbox"/>
002	K9550250	001	ETIQ.ADH.	DECAL	AUFKLEBER	ADESIVO	<input type="checkbox"/>
003	K9550240	001	ETIQ.ADH.	DECAL	AUFKLEBER	ADESIVO	<input type="checkbox"/>
004	K9550210	002	ETIQ.ADH.	DECAL	AUFKLEBER	ADESIVO	: MAXIMA 3 TI
004	K9550220	002	ETIQ.ADH.	DECAL	AUFKLEBER	ADESIVO	: MAXIMA 3 TIM
004	K9556550	002	ETIQ.ADH.	DECAL	AUFKLEBER	ADESIVO	: MAXIMA 3 TS
004	K9556560	002	ETIQ.ADH.	DECAL	AUFKLEBER	ADESIVO	: MAXIMA 3 TD
004	K9559110	002	ETIQ.ADH.	DECAL	AUFKLEBER	ADESIVO	: MAXIMA 3 M
004	K9559130	002	ETIQ.ADH.	DECAL	AUFKLEBER	ADESIVO	: MAXIMA 3 TDL
004	K9559150	002	ETIQ.ADH.	DECAL	AUFKLEBER	ADESIVO	: MAXIMA 3 RT



1	2	3	4												

--	--	--	--	--	--	--	--	--	--	--	--	--	--	--	--

MAXIMA 3 RT

L 9127>M 9999



K36R0990 A

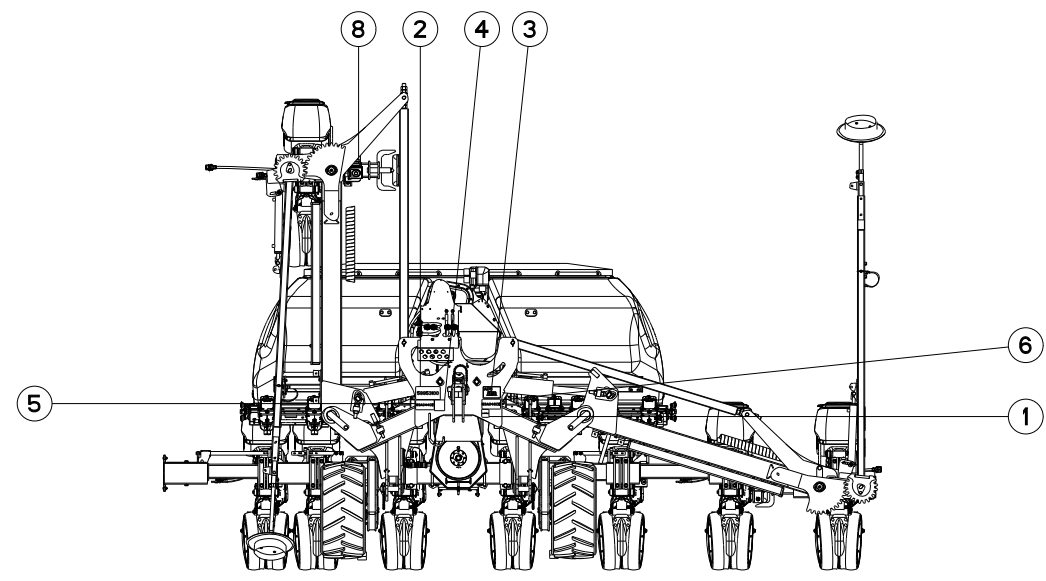
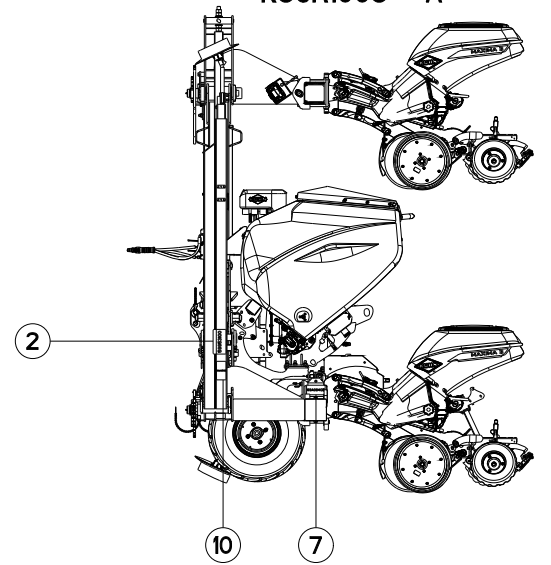
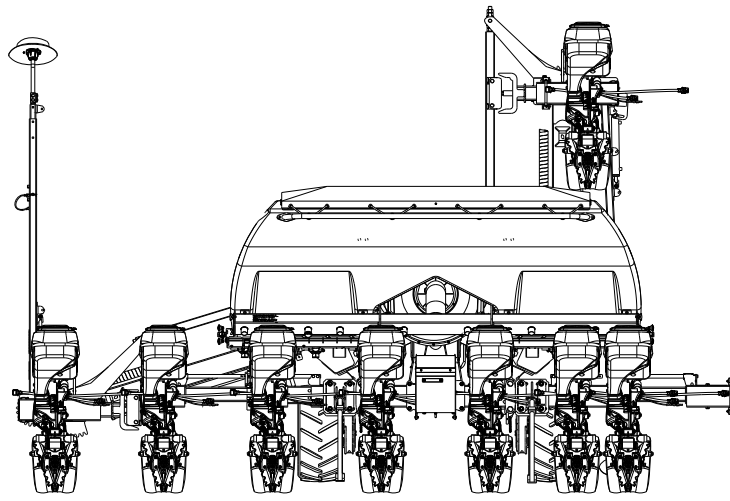
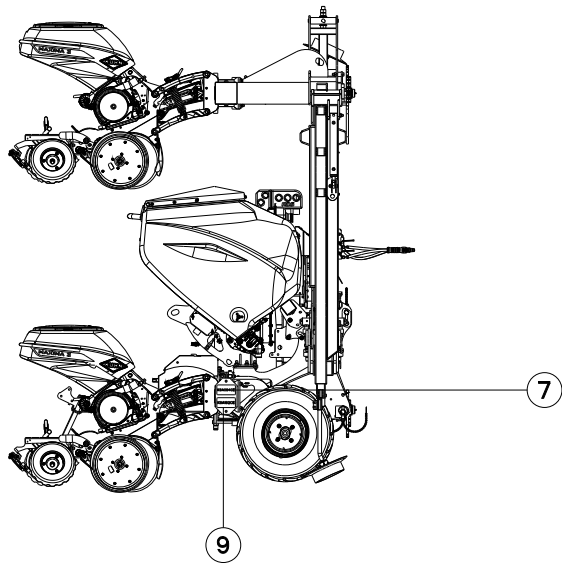
ETIQUETTES ADHESIVES (FERTILIS

STICKERS (FERTILIZER UNIT)

AUFKLEBER (DUENGERSTREUER)

ADESIVI (FERTILIZZANTE)

Rep	Nr	Qt	Designation	Description	Bezeichnung	Referenza	Remarque - Remark - Bemerkung - Osservazioni
001	K9531150	004	LOGO	DECAL, LOGO	LOGO	LOGO	
002	K9556490	001	ETIQ.ADH.	DECAL	AUFKLEBER	ADESIVO	
003	K9556500	001	ETIQ.ADH.	DECAL	AUFKLEBER	ADESIVO	
004	K9550220	002	ETIQ.ADH.	DECAL	AUFKLEBER	ADESIVO	: MAXIMA 3 TIM
004	K9556550	002	ETIQ.ADH.	DECAL	AUFKLEBER	ADESIVO	: MAXIMA 3 TS
004	K9556560	002	ETIQ.ADH.	DECAL	AUFKLEBER	ADESIVO	: MAXIMA 3 TD
004	K9559110	002	ETIQ.ADH.	DECAL	AUFKLEBER	ADESIVO	: MAXIMA 3 M
004	K9559130	002	ETIQ.ADH.	DECAL	AUFKLEBER	ADESIVO	: MAXIMA 3 TDL



1	2	3	4	5	6	7	8	9	10									

																			32



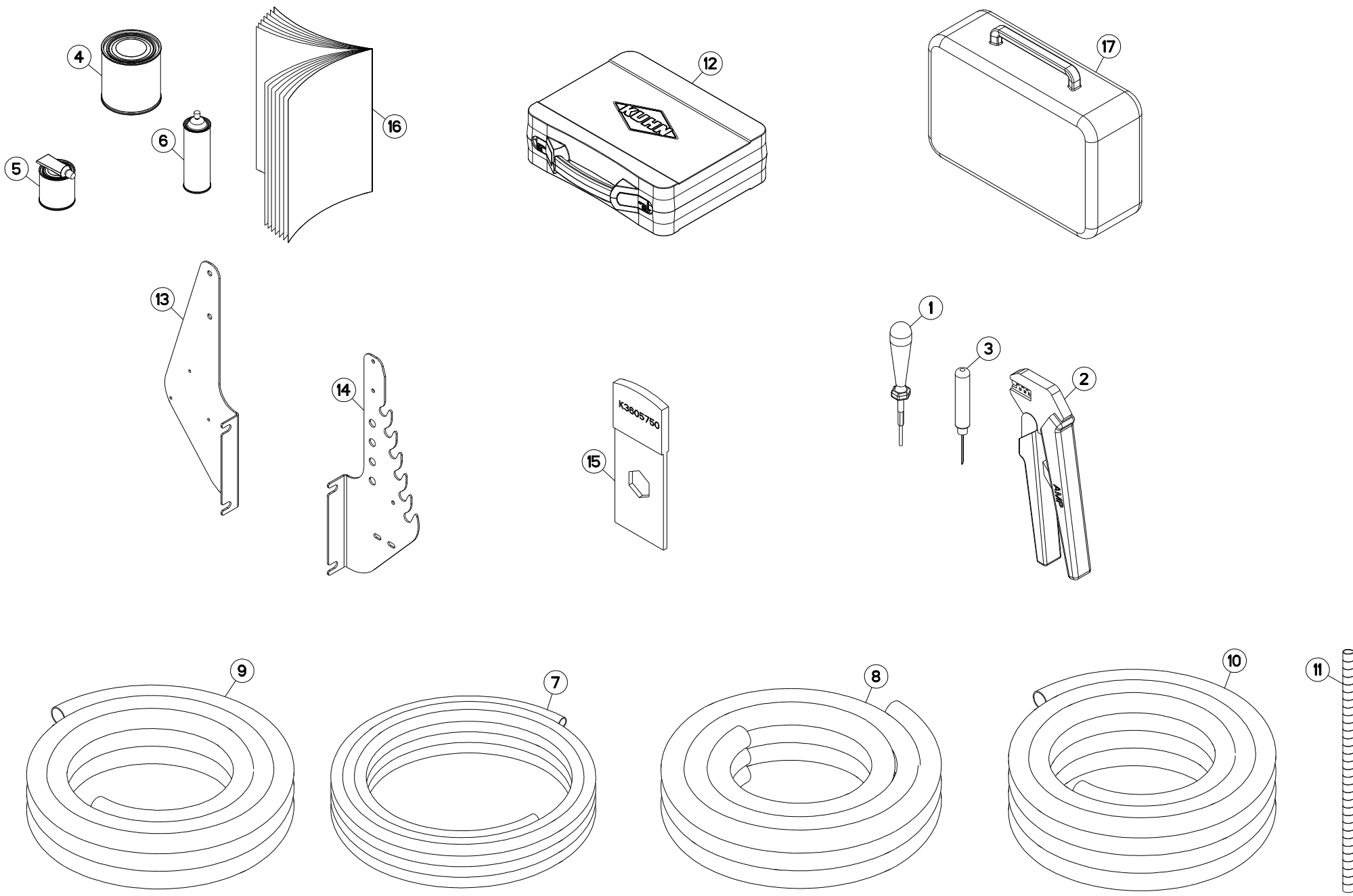
PICTOGRAMME DE SÉCURITÉ

SAFETY ALERT SYMBOL

SICHERHEITSPIKTOGRAMM

SIMBOLO AVVERTENZA SICUREZZA

Rep	Nr	Qt	Designation	Description	Bezeichnung	Referenza	Remarque - Remark - Bemerkung - Osservazioni
001	09974500	001	ETIQ.ADH.	DECAL	AUFKLEBER	ADESIVO	[1]
002	59953100	003	PICTOGR.VERROUILLAGE	PICTORIAL LOCKING	PIKTOGR.VERRIEGLUNG	ADESIVO	[1]
003	59956100	001	ETIQ.ADH.	DECAL	AUFKLEBER	ADESIVO	[1]
004	FLA2987	001	ETIQ.ADH.	DECAL	AUFKLEBER	ADESIVO	[1]
005	K9A044CE	001	PICTO.SECU.H	DECAL, SAFETY, H	PIKTOGR. SICHERHEITS, H	ADHESIVO DI SICUREZZA (ORIZ.)	[1]
006	K9A046CE	001	PICTO.SECU.H	DECAL, SAFETY, H	PIKTOGR. SICHERHEITS, H	ADHESIVO DI SICUREZZA (ORIZ.)	[1]
007	K9A084CE	002	PICTO.SECU.H ECRASEM.CORPS-MAX	DECAL, SAFETY, H	PIKTOGR. SICHERHEITS, H	ADHESIVO DI SICUREZZA (ORIZ.)	[1]
008	K9A184CE	001	PICTO.SECU.H	DECAL, SAFETY, H	PIKTOGR. SICHERHEITS, H	ADHESIVO DI SICUREZZA (ORIZ.)	[1]
009	K9A192CE	002	PICTO.SECU.H ECRASEM.MAIN	DECAL, SAFETY, H	PIKTOGR. SICHERHEITS, H	ADHESIVO DI SICUREZZA (ORIZ.)	[1]
010	K9A195CE	002	PICTO.SECU.V	DECAL, SAFETY, V	PIKTOGR. SICHERHEITS, V	ADHESIVO DI SICUREZZA (VERT.)	[1]
032	K3660050	001	COLL.ETIQ.ADHES.	KIT, DECAL	SATZ AUFKLEBER	SERIE ADESIVI	+{1}





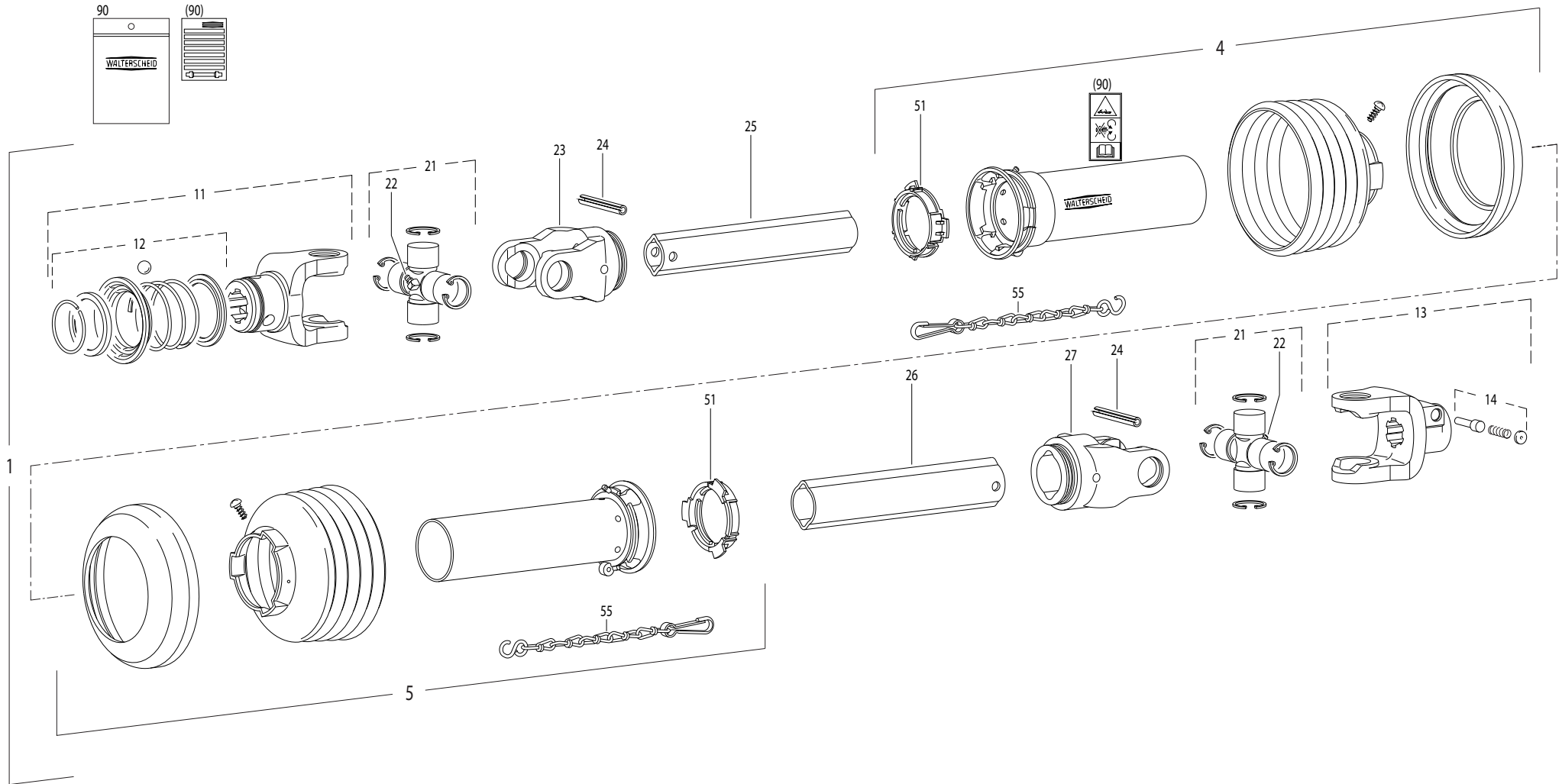
DIVERS

MISCELLANEOUS

VERSCHIEDENES

VARIE

Rep	Nr	Qt	Designation	Description	Bezeichnung	Referenza	Remarque - Remark - Bemerkung - Osservazioni
001	83235017	001	OUTIL SOURIAU	TOOL SOURIAU	WERKZEUG SOURIAU	ATTREZZO SOURIAU	
002	83235063	001	OUTIL AMP SUPERSEAL	TOOL AMP SUPERSEAL	WERKZEUG AMP SUPERSEAL	ATTREZZO AMP SUPERSEAL	
003	83235064	001	OUTIL AMP SUPERSEAL	TOOL AMP SUPERSEAL	WERKZEUG AMP SUPERSEAL	ATTREZZO AMP SUPERSEAL	
004	83503018	001	BOITE 1L PEINT.ROUGE	1L RED PAINT CAN,	DOSE FARBE ROT,1L	VERNICE ROSSA KUHN	
005	83503019	001	KIT RAL2002 0,5+0,1 KG BICOMP	KIT RAL2002 0,5+0,1 KG 2 COMP	KIT RAL2002 0,5+0,1 KG 2KOMP	VERNICE RAL2002 2K 0,5+0,1 KG	
006	83503026	001	AEROSOL ROUGE KUHN	SPRAY PAINT RED KUHN	FARBSPRAYDOSE ROT KUHN	VERNICE SPRAY ROSSA KUHN	
007	83673004	001	TUYAU PVC Ø25- , OREGON	PIPE PVC Ø25 OREGON	SCHLAUCH PVC Ø25 OREGON	TUBO IN GOMMA	
008	83673005	001	GAINÉ	SHEATH, FLEXIBLE	SCHLAUCH	SUPPORTO	
009	83673006	001	TUYAU	PIPE	ROHR	TUBO	
010	83673007	001	TUYAU PVC Ø45-OREGON	PIPE PVC Ø45-OREGON	SCHLAUCH PVC 45 GRAU (LUFT)	TUBO PVC D45	
011	951295	001	GAINÉ POLYAMIDE RT25 D25-40MAX	SPIRAL WRAP	SCHUTZSPIRALE	PROTEZIONE	
012	K3023780	001	KUHN FLASHKIT	KUHN FLASHKIT	KUHN FLASHKIT	KUHN FLASHKIT	
013	K3601280	001	SUPPORT	SUPPORT	TRAEGER	SUPPORTO	
014	K3601290	001	SUPPORT	SUPPORT	TRAEGER	SUPPORTO	
015	K3605750	001	CALE	SHIM	DISTANZPLATTE	SPESSORE	
016	KN389A	001	NOTICE D'INST.	OPERATOR'S MANUAL	BETRIEBSANLEITUNG	MANUALE D'USO E MANUTENZIONE	
017	N04335A0	001	MALLETTE MESURE ASPIRAT & PRES	BAG FOR PRESURE CONTROL	KOFFER F.DRUCK	KIT MISURA ASPIRAZ.& PRESSIONE	





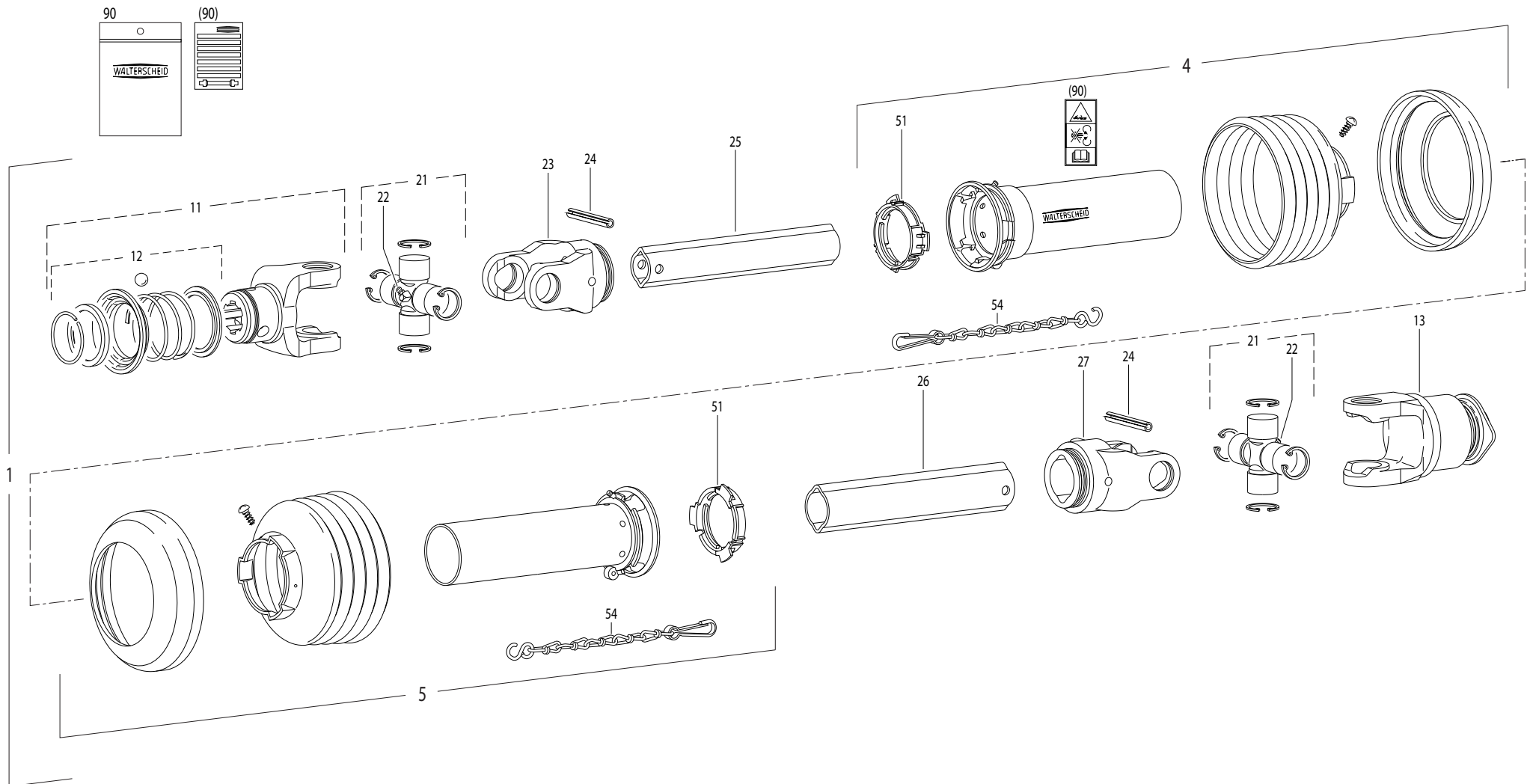
TRANSMISSION A620577

TRANSMISSION A620577

GELENKWELLE A620577

TRANSMISSIONE A620577

Rep	Nr	Qt	Designation	Description	Bezeichnung	Referenza	Remarque - Remark - Bemerkung - Osservazioni
001	A620577	001	CARDAN 6 CANN.SS ROUE LIB.1010	6 SPL PTO SHAFT WO FREEWHEEL	GELENKWELLE 1 3/8"-6	TRASM. 6S L1010 S/R.LIBERA	
004	4617375	001	1/2 PROT EXT SDH15SW	OUTER GUARD HALF SDH15SW	EUSSERE SCHUTZH.SDH15SW	1/2 PROTEZ.ESTERNA	
005	4616359	001	1/2 PROT INT SDH15	INNER GUARD HALF SDH15	INNERE SCHUTZH.SDH15		
011	4603114	001	MACHOIRE VERROUIL.ANNEAU CPLT	PULL TYPE LOCK YOKE CPLT	AUFSTECKGABEL ZIEHVERSCH.KPLT	FORCELLA ATTACCO A COLLARE QS	
012	4605110	001	VERROUILLAGE A BILLES CPLT	BALL COLLAR KIT CPLT	ZIEHVERSCHLUSS KPLT	KIT COLLARE A SFERE	
013	41032020	001	MACHOIRE VERROUILLAGE RAPIDE	QUICK-DISCONNECT YOKE	AUFSTECKGABEL MIT SCHIEBESTIFT	FORCELLA D'ATTACCO PULSANTE	
014	41330100	001	POUSSOIR CPLT	PUSH BUTTON CPLT	SCHIEBESTIFT KPLT	PULSANTE	
021	41120020	002	CROISILLON	CROSS JOURNAL	KREUZGARNITUR	CROCIERA	
022	82200806	002	GRAISSEUR A TETE SPHERIQUE	GREASE FITTING	KEGELSCHMIERNIPPEL	INGRASSATORE SFERICO	
023	41032720	001	MACHOIRE	YOKE	GELENKGABEL	FORCELLA	
024	80451059	002	GOUPILLE ELASTIQUE FLZNNC	ROLL PIN FLZNNC	SPANNHUELSE FLZNNC	SPINA ELASTICA FLZNNC	
025	4608160	001	TUBE PROFILE	PROFIL TUBE	PROFILROHR	PROFILATO	
026	4608219	001	TUBE PROFILE	PROFILE TUBE	PROFILROHR	PROFILATO	
027	41032730	001	MACHOIRE	YOKE	GELENKGABEL	FORCELLA	
051	41550010	002	BAGUE DE GUIDAGE	SLIDING RING	GLEITRING	ANELLO	
055	41660000	002	CHAINETTE	CHAIN	HALTEKETTE	CATENA	
090	4631000	001	COLL.PICTOGRAMMES ET NOTICE	SET PICTORIALS & INSTRUCTIONS	SATZ PIKTOGRAMME UND ANLEITUNG	SERIE ADESIVI + MANUALE	





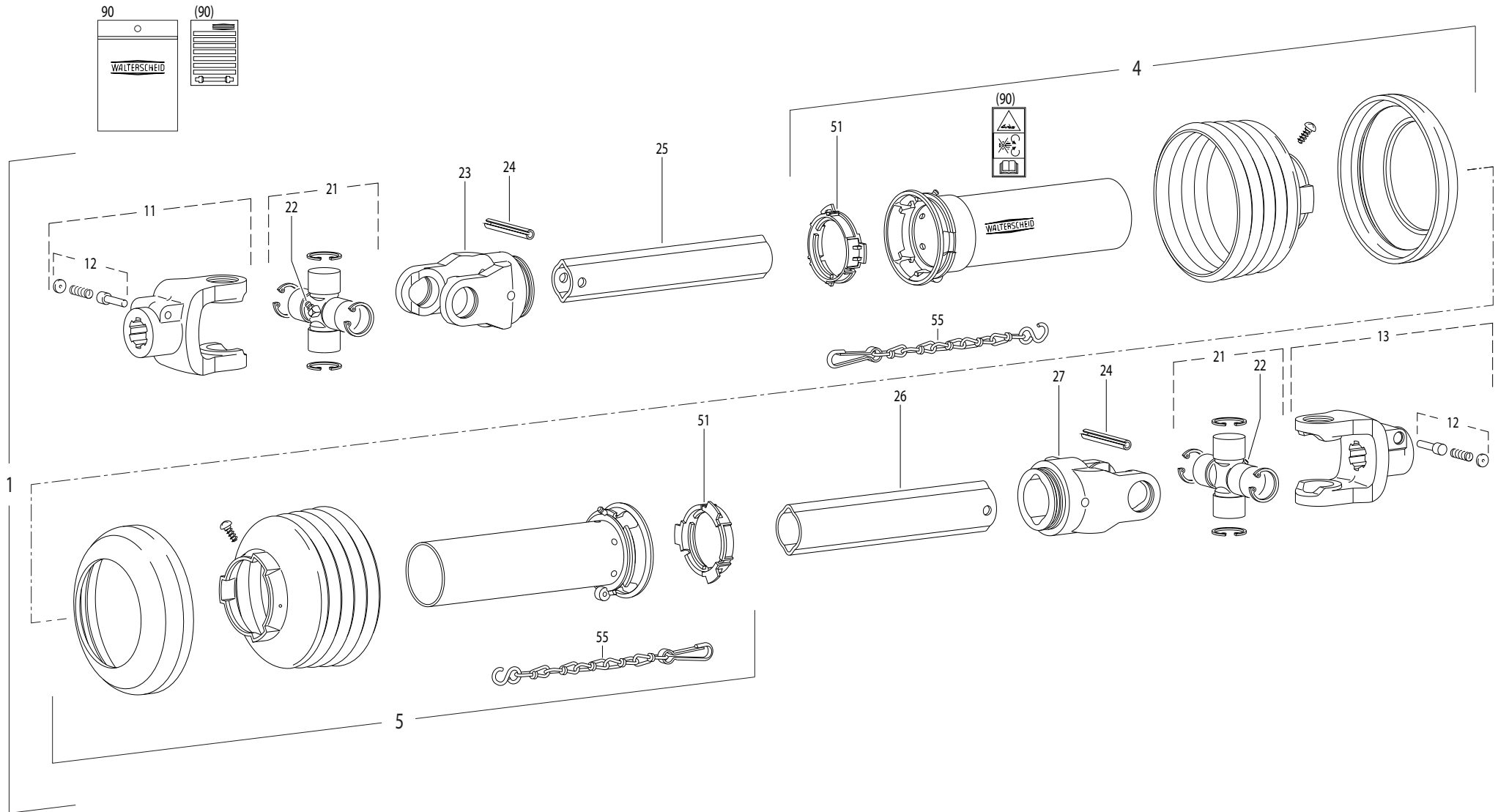
TRANSMISSION A621753

TRANSMISSION A621753

GELENKWELLE A621753

TRANSMISSIONE A621753

Rep	Nr	Qt	Designation	Description	Bezeichnung	Referenza	Remarque - Remark - Bemerkung - Osservazioni
001	A621753	001	CARDAN 6 CANNEL.ROUE LIBRE	6 SPL PTO SHAFT WITH FREEWHEEL	FREILAUFGELENKWELLE 6-TEIL.	TRASM. 6SL R.LIBERA	
004	4617375	001	1/2 PROT EXT SDH15SW	OUTER GUARD HALF SDH15SW	EUSSERE SCHUTZH.SDH15SW	1/2 PROTEZ.ESTERNA	
005	4616359	001	1/2 PROT INT SDH15	INNER GUARD HALF SDH15	INNERE SCHUTZH.SDH15		
011	4603114	001	MACHOIRE VERROUIL.ANNEAU CPLT	PULL TYPE LOCK YOKE CPLT	AUFSTECKGABEL ZIEHVERSCH.KPLT	FORCELLA ATTACCO A COLLARE QS	
012	4605110	001	VERROUILLAGE A BILLES CPLT	BALL COLLAR KIT CPLT	ZIEHVERSCHLUSS KPLT	KIT COLLARE A SFERE	
013	4610960	001	ROUE LIBRE A ROCHETS	KEY TYPE OVERRUNING CLUTCH	SPERKEILFREILAUF	RUOTA	
021	41120020	002	CROISILLON	CROSS JOURNAL	KREUZGARNITUR	CROCIERA	
022	82200806	002	GRAISSEUR A TETE SPHERIQUE	GREASE FITTING	KEGELSCHMIERNIPPEL	INGRASSATORE SFERICO	
023	41032720	001	MACHOIRE	YOKE	GELENKGABEL	FORCELLA	
024	80451059	002	GOUPILLE ELASTIQUE FLZNNC	ROLL PIN FLZNNC	SPANNHUELSE FLZNNC	SPINA ELASTICA FLZNNC	
025	4608160	001	TUBE PROFILE	PROFIL TUBE	PROFILROHR	PROFILATO	
026	4608219	001	TUBE PROFILE	PROFILE TUBE	PROFILROHR	PROFILATO	
027	41032730	001	MACHOIRE	YOKE	GELENKGABEL	FORCELLA	
051	41550010	002	BAGUE DE GUIDAGE	SLIDING RING	GLEITRING	ANELLO	
055	41660000	002	CHAINETTE	CHAIN	HALTEKETTE	CATENA	
090	4631000	001	COLL.PICTOGRAMMES ET NOTICE	SET PICTORIALS & INSTRUCTIONS	SATZ PIKTOGRAMME UND ANLEITUNG	SERIE ADESIVI + MANUALE	





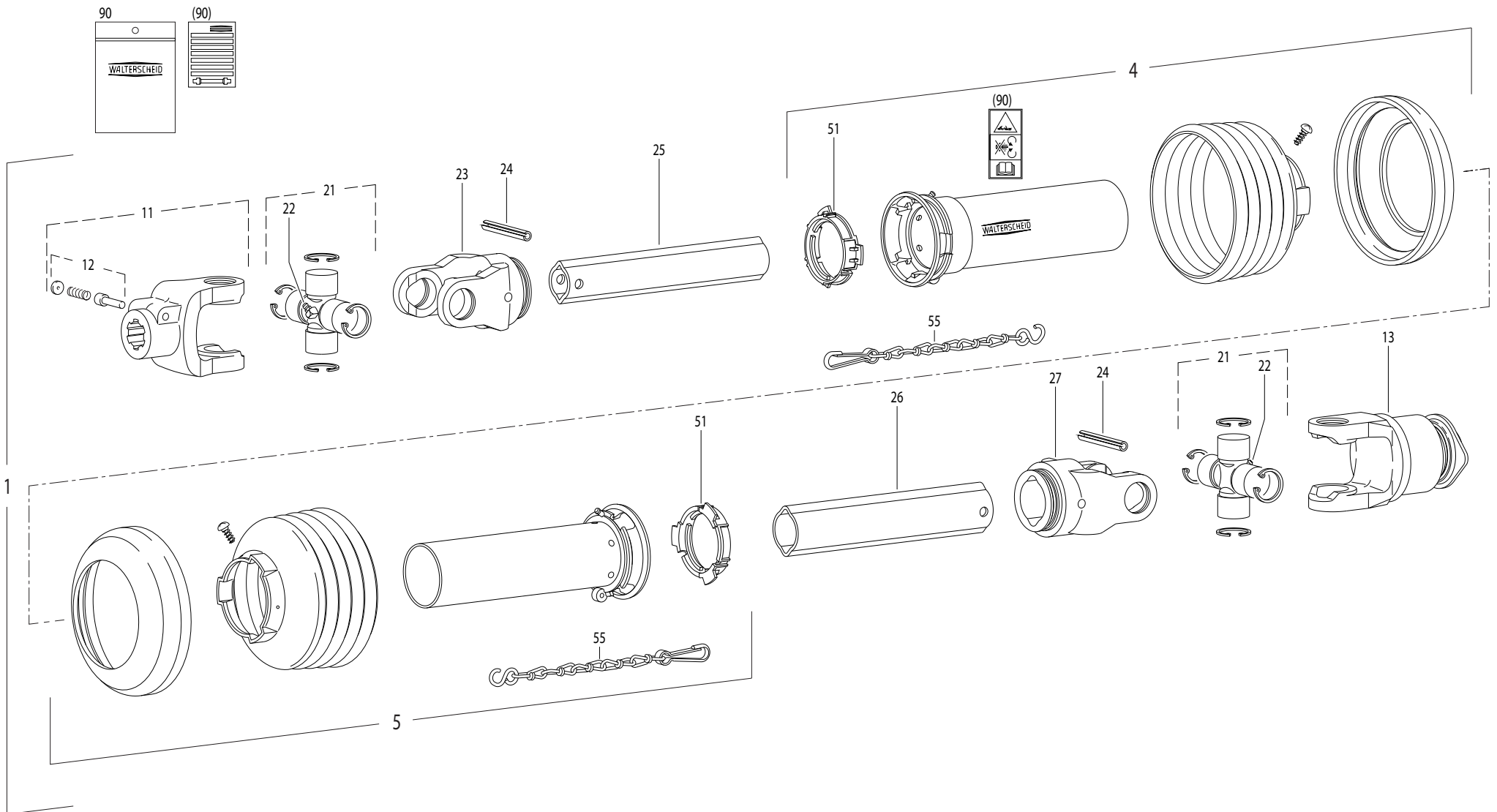
TRANSMISSION A621737

TRANSMISSION A621737

GELENKWELLE A621737

TRANSMISSIONE A621737

Rep	Nr	Qt	Designation	Description	Bezeichnung	Referenza	Remarque - Remark - Bemerkung - Osservazioni
001	A621737	001	CARDAN 8 CANN.SS ROUE LIB. 860	8 SPL PTO SHAFT WO FREEWHEEL	GELENKWELLE 8 TEILIG	PDP 6 SCAN.SS RUOTA LIBERA	
004	4617200	001	1/2 PROTECTEUR EXTERIEUR	OUTER GUARD HALF	AEUSSERE SCHUTZHAELFTE	1/2 PROTEZIONE ESTERNA	
005	4616960	001	1/2 PROTECTEUR INTERIEUR	INNER GUARD HALF	INNERE SCHUTZHAELFTE	PROTEZIONE CARDANO	
011	4603136	001	MACHOIRE VERROUILLAGE RAPIDE 8	QUICK-DISCONNECT YOKE	AUFSTECKGABEL MIT SCHIEBESTIFT	FORCELLA ATTACCO A COLLARE QS	
012	41330100	002	POUSSOIR CPLT	PUSH BUTTON CPLT	SCHIEBESTIFT KPLT	PULSANTE	
013	41032020	001	MACHOIRE VERROUILLAGE RAPIDE	QUICK-DISCONNECT YOKE	AUFSTECKGABEL MIT SCHIEBESTIFT	FORCELLA D'ATTACCO PULSANTE	
021	41120020	002	CROISILLON	CROSS JOURNAL	KREUZGARNITUR	CROCIERA	
022	82200806	002	GRAISSEUR A TETE SPHERIQUE	GREASE FITTING	KEGELSCHMIERNIPPEL	INGRASSATORE SFERICO	
023	41032720	001	MACHOIRE	YOKE	GELENKGABEL	FORCELLA	
024	80451059	002	GOUPILLE ELASTIQUE FLZNNC	ROLL PIN FLZNNC	SPANNHUELSE FLZNNC	SPINA ELASTICA FLZNNC	
025	41243070	001	PROFIL 008 LG 800 751116	TUBE	PROFILROHR 008 LG 800 751116		
026	4608232	001	TUBE PROFILE	PROFILE TUBE	PROFILROHR	PROFILATO	
027	41032730	001	MACHOIRE	YOKE	GELENKGABEL	FORCELLA	
051	41550010	002	BAGUE DE GUIDAGE	SLIDING RING	GLEITRING	ANELLO	
055	41660000	002	CHAINETTE	CHAIN	HALTEKETTE	CATENA	
090	4631000	001	COLL.PICTOGRAMMES ET NOTICE	SET PICTORIALS & INSTRUCTIONS	SATZ PIKTOGRAMME UND ANLEITUNG	SERIE ADESIVI + MANUALE	





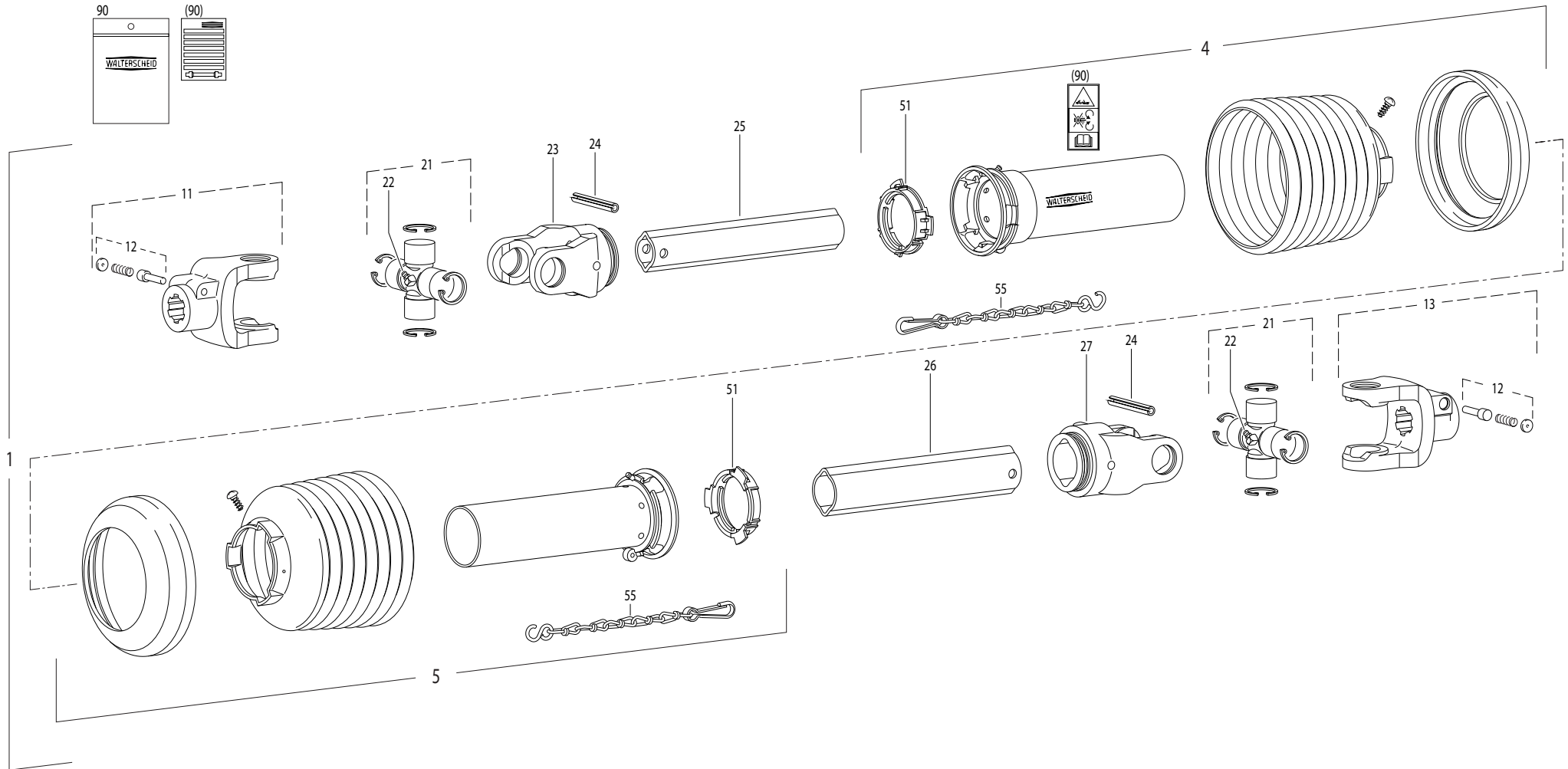
TRANSMISSION 4700050

TRANSMISSION 4700050

GELENKWELLE 4700050

TRANSMISSIONE 4700050

Rep	Nr	Qt	Designation	Description	Bezeichnung	Referenza	Remarque - Remark - Bemerkung - Osservazioni
001	4700050	001	CARDAN 8 CANNEL.ROUE LIB. 860	8 SPL PTO SHAFT WITH FREEWHEEL	FREILAUFGW 8-TEIL.(OSTEUR)	SUPPL.CARDANO 8SCAN.	
004	4617200	001	1/2 PROTECTEUR EXTERIEUR	OUTER GUARD HALF	AEUSSERE SCHUTZHAELFTE	1/2 PROTEZIONE ESTERNA	
005	4616960	001	1/2 PROTECTEUR INTERIEUR	INNER GUARD HALF	INNERE SCHUTZHAELFTE	PROTEZIONE CARDANO	
011	4603136	001	MACHOIRE VERROUILLAGE RAPIDE 8	QUICK-DISCONNECT YOKE	AUFSTECKGABEL MIT SCHIEBESTIFT	FORCELLA ATTACCO A COLLARE QS	
012	41330100	001	POUSSOIR CPLT	PUSH BUTTON CPLT	SCHIEBESTIFT KPLT	PULSANTE	
013	4610960	001	ROUE LIBRE A ROCHETS	KEY TYPE OVERRUNING CLUTCH	SPERKEILFREILAUF	RUOTA	
021	41120020	002	CROISILLON	CROSS JOURNAL	KREUZGARNITUR	CROCIERA	
022	82200806	002	GRAISSEUR A TETE SPHERIQUE	GREASE FITTING	KEGELSCHMIERNIPPEL	INGRASSATORE SFERICO	
023	41032720	001	MACHOIRE	YOKE	GELENKGABEL	FORCELLA	
024	80451059	002	GOUPILLE ELASTIQUE FLZNNC	ROLL PIN FLZNNC	SPANNHUELSE FLZNNC	SPINA ELASTICA FLZNNC	
025	4608158	001	TUBE PROFILE	PROFILE TUBE	PROFILROHR	PROFILATO	
026	4608231	001	TUBE PROFILE	PROFILE TUBE	PROFILROHR	PROFILATO	
027	41032730	001	MACHOIRE	YOKE	GELENKGABEL	FORCELLA	
051	41550010	002	BAGUE DE GUIDAGE	SLIDING RING	GLEITRING	ANELLO	
055	41660000	002	CHAINETTE	CHAIN	HALTEKETTE	CATENA	
090	4631000	001	COLL.PICTOGRAMMES ET NOTICE	SET PICTORIALS & INSTRUCTIONS	SATZ PIKTOGRAMME UND ANLEITUNG	SERIE ADESIVI + MANUALE	





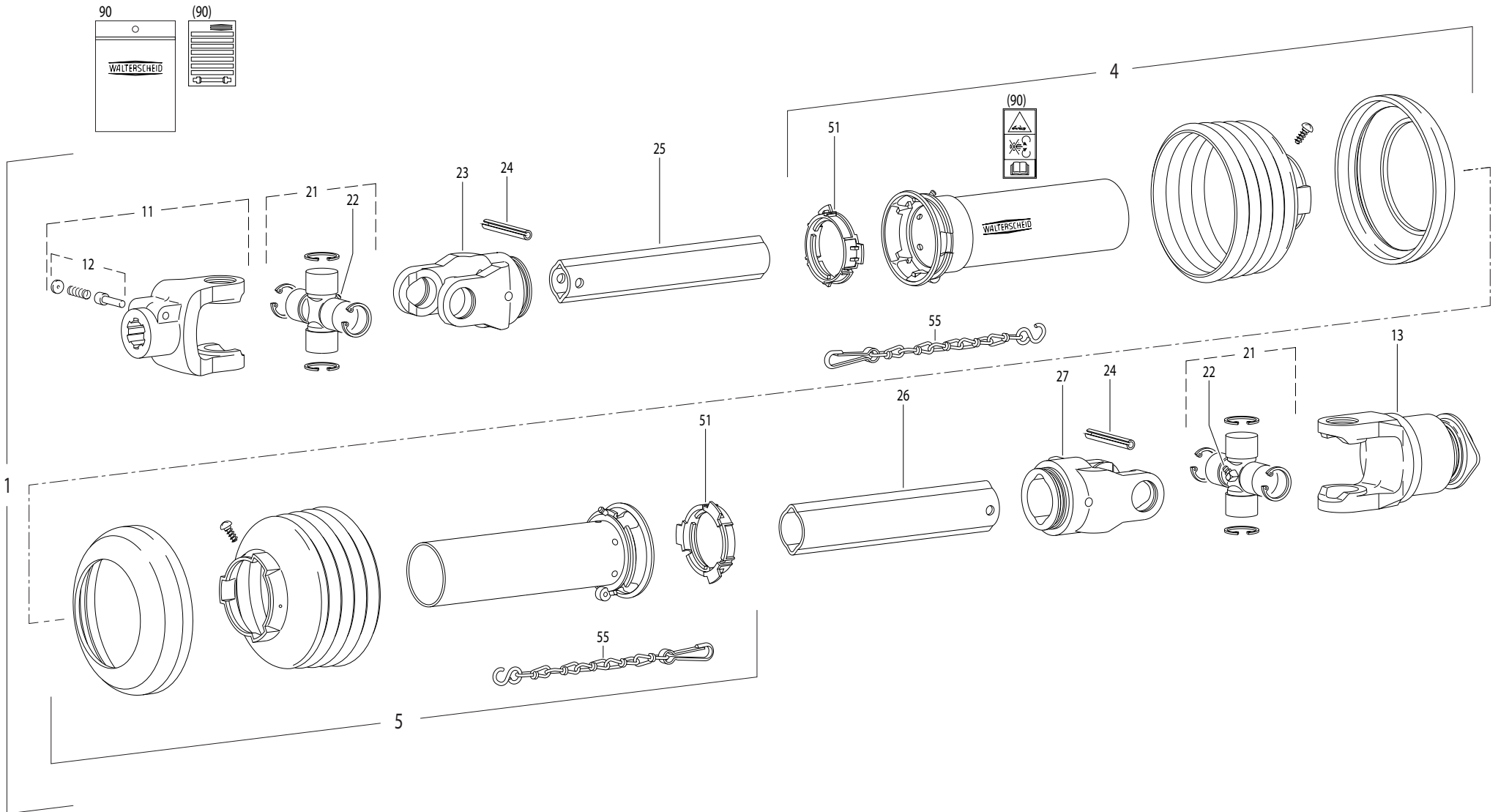
TRANSMISSION B0000875

TRANSMISSION B0000875

GELENKWELLE B0000875

TRANSMISSIONE B0000875

Rep	Nr	Qt	Designation	Description	Bezeichnung	Referenza	Remarque - Remark - Bemerkung - Osservazioni
001	B0000875	001	CARDAN 20 CANNELURES	20 SPLINE PTO SHAFT	GELENKWELLE 20-TEIL.	SUPPL.CARDANO 20SCAN.	
004	4617200	001	1/2 PROTECTEUR EXTERIEUR	OUTER GUARD HALF	AEUSSERE SCHUTZHAELFTE	1/2 PROTEZIONE ESTERNA	
005	4616960	001	1/2 PROTECTEUR INTERIEUR	INNER GUARD HALF	INNERE SCHUTZHAELFTE	PROTEZIONE CARDANO	
011	4603136	001	MACHOIRE VERROUILLAGE RAPIDE 8	QUICK-DISCONNECT YOKE	AUFSTECKGABEL MIT SCHIEBESTIFT	FORCELLA ATTACCO A COLLARE QS	
012	41330100	002	POUSSOIR CPLT	PUSH BUTTON CPLT	SCHIEBESTIFT KPLT	PULSANTE	
013	41032020	001	MACHOIRE VERROUILLAGE RAPIDE	QUICK-DISCONNECT YOKE	AUFSTECKGABEL MIT SCHIEBESTIFT	FORCELLA D'ATTACCO PULSANTE	
021	41120020	002	CROISILLON	CROSS JOURNAL	KREUZGARNITUR	CROCIERA	
022	82200806	002	GRAISSEUR A TETE SPHERIQUE	GREASE FITTING	KEGELSCHMIERNIPPEL	INGRASSATORE SFERICO	
023	41032720	001	MACHOIRE	YOKE	GELENKGABEL	FORCELLA	
024	80451059	002	GOUPILLE ELASTIQUE FLZNNC	ROLL PIN FLZNNC	SPANNHUELSE FLZNNC	SPINA ELASTICA FLZNNC	
025	4608160	001	TUBE PROFILE	PROFIL TUBE	PROFILROHR	PROFILATO	
026	4608219	001	TUBE PROFILE	PROFILE TUBE	PROFILROHR	PROFILATO	
027	41032730	001	MACHOIRE	YOKE	GELENKGABEL	FORCELLA	
051	41550010	002	BAGUE DE GUIDAGE	SLIDING RING	GLEITRING	ANELLO	
055	41660000	002	CHAINETTE	CHAIN	HALTEKETTE	CATENA	
090	4631000	001	COLL.PICTOGRAMMES ET NOTICE	SET PICTORIALS & INSTRUCTIONS	SATZ PIKTOGRAMME UND ANLEITUNG	SERIE ADESIVI + MANUALE	





TRANSMISSION B0000929

TRANSMISSION B0000929

GELENKWELLE B0000929

TRANSMISSIONE B0000929

Rep	Nr	Qt	Designation	Description	Bezeichnung	Referenza	Remarque - Remark - Bemerkung - Osservazioni
001	B0000929	001	CARDAN 20 CANNEL.ROUE LIB.	20 SPLINE PTO SHAFT FREEWH.	FREILAUFGELENKWELLE 20 -TEIL.	SUPPL.CARDANO 20SCAN.	
004	4617200	001	1/2 PROTECTEUR EXTERIEUR	OUTER GUARD HALF	AEUSSERE SCHUTZHAELFTE	1/2 PROTEZIONE ESTERNA	
005	4616960	001	1/2 PROTECTEUR INTERIEUR	INNER GUARD HALF	INNERE SCHUTZHAELFTE	PROTEZIONE CARDANO	
011	4603037	001	MACHOIRE VERROUILLAGE RAPIDE	QUICK-DISCONNECT YOKE	AUFSTECKGABEL MIT SCHIEBESTIFT	FORCELLA D'ATTACCO PULSANTE	
012	41330110	001	POUSSOIR CPLT	PUSH BUTTON CPLT	SCHIEBESTIFT KPLT	SPINA CPLT	
013	4610960	001	ROUE LIBRE A ROCHETS	KEY TYPE OVERRUNING CLUTCH	SPERKEILFREILAUF	RUOTA	
021	41120020	002	CROISILLON	CROSS JOURNAL	KREUZGARNITUR	CROCIERA	
022	82200806	002	GRAISSEUR A TETE SPHERIQUE	GREASE FITTING	KEGELSCHMIERNIPPEL	INGRASSATORE SFERICO	
023	41032720	001	MACHOIRE	YOKE	GELENKGABEL	FORCELLA	
024	80451059	002	GOUPILLE ELASTIQUE FLZNNC	ROLL PIN FLZNNC	SPANNHUELSE FLZNNC	SPINA ELASTICA FLZNNC	
025	4608160	001	TUBE PROFILE	PROFIL TUBE	PROFILROHR	PROFILATO	
026	4608219	001	TUBE PROFILE	PROFILE TUBE	PROFILROHR	PROFILATO	
027	41032730	001	MACHOIRE	YOKE	GELENKGABEL	FORCELLA	
051	41550010	002	BAGUE DE GUIDAGE	SLIDING RING	GLEITRING	ANELLO	
055	41660000	002	CHAINETTE	CHAIN	HALTEKETTE	CATENA	
090	4631000	001	COLL.PICTOGRAMMES ET NOTICE	SET PICTORIALS & INSTRUCTIONS	SATZ PIKTOGRAMME UND ANLEITUNG	SERIE ADESIVI + MANUALE	



INDEX NUMERIQUE - NUMERICAL INDEX

TEILENUMMERN-INDEX - INDICE NUMERICO

Nr	Page	Rep.	Nr	Page	Rep.	Nr	Page	Rep.	Nr	Page	Rep.	Nr	Page	Rep.	Nr	Page	Rep.	Nr	Page	Rep.	Nr	Page	Rep.
A4071312	0251	011	A4080448	0255	011	A620243	0169	021	B0000546	0143	013	FLA1961A	0235	013	FNB1011	0195	024	K3023120	0123	015	K3600940	0171	035
A4072017	0023	003	A4080462	0041	024	A620243	0171	029	B0000546	0145	012	FLA1961A	0237	013	FNB1258	0071	018	K3023780	0347	012	K3600940	0175	035
A4073003	0041	016	A4080463	0041	025	A620243	0175	029	B0000650	0061	005	FLA1962A	0235	014	FNB1258	0333	003	K3023790	0287	008	K3600970	0015	041
A4074001	0019	010	A4080473	0019	018	A620243	0183	022	B0000650	0063	005	FLA1962A	0237	014	FNB1261A	0043	012	K3023790	0289	008	K3600981	0015	042
A4074001	0021	010	A4080473	0021	017	A620243	0191	022	B0000707	0199	022	FLA2170A	0333	001	FNB1261A	0207	022	K3024120	0239	020	K3600991	0015	043
A4074001	0041	030	A4080473	0021	020	A620243	0209	019	B0000707	0201	034	FLA2708B	0335	001	FNB1261A	0213	023	K3024430	0283	011	K3601010	0015	044
A4074001	0047	016	A4080473	0023	005	A620243	0215	020	B0000707	0221	023	FLA2709B	0335	002	FNB2043	0015	040	K3024501	0283	012	K3601050	0309	003
A4074001	0243	021	A4080521	0023	006	A620243	0217	020	B0000707	0223	009	FLA2749B	0335	003	FPX0191C	0127	020	K3024511	0283	013	K3601070	0201	036
A4074001	0251	012	A4080524	0255	012	A620243	0227	009	B0000707	0225	008	FLA2987	0015	039	FPX0191C	0129	018	K3028230	0283	014	K3601280	0347	013
A4074002	0041	017	A4081001	0047	021	A620577	0349	001	B0000875	0357	001	FLA2987	0345	004	FPX0279B	0187	030	K3029120	0239	021	K3601290	0347	014
A4074017	0023	004	A4081001	0255	013	A621449	0301	026	B0000929	0359	001	FLR0321	0081	018	FPX0279B	0195	026	K3029130	0239	022	K3601321	0251	021
A4074047	0041	018	A4082700	0243	028	A621449	0303	026	B0000973	0027	019	FLS0262	0077	023	FPX0718	0127	019	K3030210	0239	023	K3601440	0101	001
A4074064	0041	019	A4082711	0021	018	A621737	0353	001	D00001A0	0025	025	FLS0262	0135	019	FPX0730A	0057	031	K3044450	0293	002	K3601451	0159	035
A4074069	0019	011	A4082711	0255	014	A621753	0351	001	D00002A0	0027	020	FLS0262	0137	017	FPX0730A	0059	031	K3044460	0285	007	K3601451	0171	036
A4074069	0021	011	A4083100	0243	029	A621765	0207	019	D00298A0	0061	006	FNB0122	0081	019	G0173900	0233	003	K3048960	0285	001	K3601500	0227	012
A4074069	0047	017	A4083108	0041	026	A621765	0213	020	D00299A0	0063	006	FNB0339	0235	016	G0692385	0283	010	K3100130	0081	034	K3601610	0015	045
A4074069	0243	022	A4083203	0019	017	A621854	0201	033	D00798A0	0257	021	FNB0339	0237	016	H2421030	0331	025	K3100130	0083	023	K3601640	0065	011
A4074069	0251	013	A4083203	0021	019	A621936	0187	016	D01301A0	0149	015	FNB0361	0183	031	KC080AGB	0285	008	K3100130	0085	023	K3601760	0055	002
A4074070	0019	012	A4083203	0023	007	A621936	0195	015	D01448A0	0149	016	FNB0361	0191	031	KE0302TL	0317	014	K3112480	0239	024	K3601781	0171	037
A4074070	0021	012	A4083203	0251	018	A622467	0045	015	FDR0163	0015	038	FNB0372A	0187	027	KE0302TL	0319	015	K3600190	0187	036	K3601781	0175	036
A4074070	0251	014	A4083203	0255	015	A622467	0187	017	FED3028A	0139	008	FNB0372A	0195	025	KE0302TL	0321	019	K3600190	0195	032	K3601820	0043	013
A4074084	0019	013	A4085319	0041	027	A622467	0187	018	FED3028A	0141	007	FNB0379	0183	032	KE0362TL	0287	005	K3600250	0027	022	K3601831	0163	035
A4074084	0021	013	A4920117	0255	016	A622467	0187	019	FJX0112D	0227	011	FNB0380	0191	032	KE0587TL	0289	009	K3600260	0251	020	K3601831	0175	037
A4074084	0047	018	A4920117	0255	017	A622467	0187	020	FLA0966	0025	026	FNB0452	0235	015	KN389A	0347	016	K3600440	0249	030	K3601840	0159	036
A4074084	0243	023	A4921079	0243	031	A622467	0195	016	FLA1168A	0331	024	FNB0452	0237	015	K3006170	0151	020	K3600460	0221	025	K3601850	0163	036
A4074084	0251	015	A4921079	0243	032	A622467	0195	017	FLA1468A	0183	026	FNB0496	0221	024	K3006170	0153	020	K3600551	0127	021	K3601880	0025	027
A4074085	0019	014	A4921086	0243	033	A622467	0195	018	FLA1468A	0191	026	FNB0579	0179	008	K3006170	0155	020	K3600551	0159	030	K3601891	0025	028
A4074085	0021	014	A4921086	0243	034	A622467	0195	019	FLA1469	0183	024	FNB0579	0181	008	K3006170	0157	020	K3600551	0163	030	K3601900	0025	029
A4074086	0047	019	A4924024	0041	028	A7010802	0243	030	FLA1469	0191	024	FNB0585B	0333	002	K3006170	0159	029	K3600551	0171	031	K3601910	0025	030
A4074087	0243	024	A4924106	0041	031	A7260030	0181	007	FLA1550	0183	025	FNB0614	0057	029	K3006170	0163	029	K3600551	0175	031	K3601931	0043	014
A4074103	0019	015	A4924106	0041	032	BLA0117B	0183	023	FLA1550	0191	025	FNB0614	0059	029	K3006170	0167	021	K3600570	0159	031	K3601940	0025	031
A4074103	0021	015	A4924250	0041	033	BLA0117B	0191	023	FLA1563B	0183	027	FNB0615	0057	030	K3006170	0169	022	K3600570	0163	031	K3602060	0207	023
A4074103	0047	020	A4925011	0041	034	BNB0048	0081	017	FLA1563B	0191	027	FNB0615	0059	030	K3006170	0171	030	K3600570	0171	032	K3602060	0213	024
A4074103	0251	016	A4925054	0041	029	B0000005	0027	018	FLA1569B	0183	028	FNB0615	0103	010	K3006170	0175	030	K3600570	0175	032	K3602090	0207	024
A4074104	0243	025	A620232	0077	022	B0000005	0043	010	FLA1569B	0191	028	FNB0615	0105	012	K3017320	0263	004	K3600580	0159	032	K3602090	0213	025
A4075018	0019	016	A620234	0045	014	B0000005	0207	020	FLA1571A	0183	029	FNB0634A	0187	028	K3019670	0119	012	K3600580	0163	032	K3602140	0199	024
A4075018	0021	016	A620236	0025	024	B0000005	0213	021	FLA1571A	0191	029	FNB0635A	0187	029	K3019670	0121	012	K3600580	0171	033	K3602140	0201	037
A4075018	0251	017	A620243	0057	028	B0000005	0227	010	FLA1595A	0183	030	FNB0657	0187	022	K3019670	0123	012	K3600580	0175	033	K3602190	0221	026
A4075018	0255	010	A620243	0059	028	B0000007	0043	011	FLA1595A	0191	030	FNB0657	0231	004	K3019681	0119	013	K3600820	0235	017	K3602190	0333	004
A4075099	0243	026	A620243	0071	017	B0000007	0207	021	FLA1608	0027	021	FNB0896	0187	023	K3019681	0121	013	K3600820	0237	017	K3602200	0223	010
A4080309	0041	020	A620243	0081	016	B0000007	0213	022	FLA1637A	0199	023	FNB0896	0195	021	K3019681	0123	013	K3600921	0159	033	K3602200	0225	009
A4080322	0041	021	A620243	0143	012	B0000180	0061	003	FLA1637A	0201	035	FNB0921	0187	024	K3019690	0119	014	K3600921	0163	033	K3602200	0333	005
A4080402	0243	027	A620243	0145	011	B0000180	0063	003	FLA1638A	0187	021	FNB0921	0195	022	K3019690	0121	014	K3600921	0171	034	K3602210	0209	020
A4080439	0041	022	A620243	0147	014	B0000181	0061	004	FLA1638A	0195	020	FNB0973	0187	025	K3019690	0123	014	K3600921	0175	034	K3602210	0215	021
A4080445	0041	023	A620243	0149	014	B0000181	0063	004	FLA1715	0205	014	FNB0973	0195	023	K3023120	0119	015	K3600940	0159	034	K3602210	0217	021
A4080448	0251	019	A620243	0167	020	B0000411	0015	037	FLA1715	0211	011	FNB1011	0187	026	K3023120	0121	015	K3600940	0163	034	K3602341	0207	025



INDEX NUMERIQUE - NUMERICAL INDEX

TEILENUMMERN-INDEX - INDICE NUMERICO

Nr	Page	Rep.	Nr	Page	Rep.	Nr	Page	Rep.	Nr	Page	Rep.	Nr	Page	Rep.	Nr	Page	Rep.	Nr	Page	Rep.	Nr	Page	Rep.
K3602341	0213	026	K3607160	0183	036	K3611051	0175	040	K3611640	0249	034	K3614980	0101	006	K3622640	0305	004	K3625410	0245	019	K3629280	0167	027
K3602360	0061	007	K3607160	0191	035	K3611060	0159	038	K3611650	0255	018	K3615310	0099	003	K3623010	0099	011	K3625420	0245	020	K3629280	0169	028
K3602360	0063	007	K3607290	0187	031	K3611060	0163	038	K3611661	0249	035	K3615610	0041	039	K3623210	0187	034	K3625430	0245	021	K3629280	0171	045
K3602390	0025	032	K3607290	0195	027	K3611060	0171	041	K3611671	0249	036	K3616470	0099	004	K3623210	0195	030	K3625440	0245	022	K3629280	0175	045
K3602470	0127	022	K3607300	0187	032	K3611060	0175	041	K3611680	0249	037	K3616500	0069	004	K3623290	0275	021	K3625450	0245	023	K3629311	0093	025
K3602980	0041	035	K3607300	0195	028	K3611150	0199	025	K3611700	0255	019	K3617620	0071	020	K3623290	0277	020	K3625460	0245	024	K3629320	0093	026
K3602990	0041	036	K3607310	0071	019	K3611150	0201	042	K3611710	0127	026	K3617630	0071	021	K3623490	0119	016	K3625470	0245	025	K3629491	0093	027
K3603000	0041	037	K3608140	0187	033	K3611160	0199	026	K3611710	0129	021	K3617711	0275	016	K3623490	0123	016	K3625520	0245	026	K3629510	0093	028
K3603010	0041	038	K3608140	0195	029	K3611160	0201	043	K3611890	0047	022	K3617711	0277	016	K3623850	0275	022	K3625760	0077	025	K3629520	0093	029
K3603240	0183	033	K3608320	0183	037	K3611170	0199	027	K3611900	0047	023	K3617721	0275	017	K3623850	0277	021	K3626080	0183	038	K3629580	0093	030
K3603250	0183	034	K3608320	0191	036	K3611180	0199	028	K3612230	0017	049	K3617721	0277	017	K3623860	0275	023	K3626080	0191	037	K3629660	0071	022
K3603270	0191	033	K3609400	0101	002	K3611191	0201	044	K3612240	0051	012	K3617721	0279	008	K3623860	0277	022	K3626080	0199	031	K3629970	0025	035
K3603280	0183	035	K3609410	0317	011	K3611201	0199	029	K3612240	0257	022	K3617730	0275	018	K3623870	0275	024	K3626080	0201	048	K3631001	0151	022
K3603290	0191	034	K3609410	0319	011	K3611201	0201	045	K3612400	0017	050	K3617730	0277	018	K3623870	0277	023	K3626080	0313	004	K3631001	0153	022
K3603490	0221	027	K3609410	0321	014	K3611211	0201	046	K3612680	0219	004	K3617810	0107	004	K3623880	0275	025	K3626801	0301	032	K3631001	0155	022
K3603500	0221	028	K3610050	0265	021	K3611220	0199	030	K3612850	0017	051	K3618190	0103	012	K3623880	0277	024	K3626801	0303	030	K3631001	0157	022
K3603510	0221	029	K3610240	0265	022	K3611220	0201	047	K3612900	0267	018	K3619460	0067	003	K3623890	0275	026	K3626810	0301	033	K3631001	0159	040
K3603520	0221	030	K3610430	0077	024	K3611230	0101	003	K3612900	0269	018	K3619720	0127	028	K3623890	0277	025	K3626810	0303	031	K3631001	0163	040
K3603530	0221	031	K3610491	0201	040	K3611310	0311	007	K3612900	0319	014	K3619780	0025	033	K3623900	0275	027	K3626820	0275	030	K3631011	0151	023
K3603540	0221	032	K3610500	0201	041	K3611310	0321	015	K3612900	0321	018	K3619790	0031	003	K3623900	0277	026	K3626820	0277	029	K3631011	0155	023
K3603550	0221	033	K3610500	0243	035	K3611320	0315	008	K3612950	0023	008	K3620000	0275	019	K3623910	0275	028	K3627131	0301	034	K3631011	0159	041
K3603630	0127	023	K3610500	0275	015	K3611320	0317	012	K3612960	0023	009	K3620000	0301	029	K3623910	0277	027	K3627131	0303	032	K3631011	0163	041
K3603660	0201	038	K3610500	0277	015	K3611320	0319	012	K3613681	0243	037	K3620030	0099	005	K3623920	0275	029	K3627170	0135	020	K3631012	0153	023
K3603670	0201	039	K3610500	0301	027	K3611320	0321	016	K3613690	0243	038	K3620660	0099	006	K3623920	0277	028	K3627170	0137	018	K3631012	0157	023
K3603840	0015	046	K3610500	0303	027	K3611330	0315	009	K3613701	0243	039	K3620770	0099	007	K3623920	0301	030	K3627170	0239	025	K3631020	0151	024
K3603850	0249	031	K3610550	0159	037	K3611330	0317	013	K3613710	0243	040	K3621040	0099	008	K3623941	0301	031	K3627180	0239	026	K3631020	0155	024
K3603860	0057	032	K3610550	0163	037	K3611330	0319	013	K3613720	0243	041	K3621050	0099	009	K3623941	0303	029	K3627230	0135	021	K3631020	0159	042
K3603860	0059	032	K3610550	0171	038	K3611330	0321	017	K3613730	0243	042	K3621820	0267	020	K3623960	0027	023	K3627230	0137	019	K3631020	0163	042
K3603870	0057	033	K3610550	0175	038	K3611370	0043	015	K3613740	0243	043	K3621820	0269	020	K3623980	0025	034	K3627230	0239	027	K3631021	0153	024
K3603870	0059	033	K3610560	0015	047	K3611370	0207	026	K3613750	0243	044	K3621820	0281	023	K3624350	0119	017	K3627370	0043	017	K3631021	0157	024
K3603880	0057	034	K3610690	0265	023	K3611370	0213	027	K3613800	0281	022	K3621860	0099	010	K3624350	0123	017	K3627370	0183	039	K3631031	0151	025
K3603880	0059	034	K3610740	0243	036	K3611380	0043	016	K3613810	0267	019	K3622070	0101	007	K3624360	0119	018	K3627370	0191	038	K3631031	0153	025
K3603900	0051	010	K3610740	0245	015	K3611380	0207	027	K3613810	0269	019	K3622110	0103	013	K3624360	0123	018	K3627370	0199	032	K3631031	0155	025
K3603910	0051	011	K3610770	0015	048	K3611380	0213	028	K3613820	0271	005	K3622120	0103	014	K3624600	0099	012	K3627370	0203	049	K3631031	0157	025
K3603940	0057	035	K3610770	0249	032	K3611390	0159	039	K3613830	0273	005	K3622210	0155	021	K3624610	0099	013	K3627480	0249	038	K3631031	0159	043
K3603940	0059	035	K3610910	0127	024	K3611390	0163	039	K3613910	0105	013	K3622210	0157	021	K3624620	0099	014	K3627490	0249	039	K3631031	0163	043
K3603950	0057	036	K3610910	0129	019	K3611390	0171	042	K3613920	0105	014	K3622210	0169	026	K3624920	0255	020	K3627520	0253	004	K3631051	0151	026
K3603960	0057	037	K3610920	0127	025	K3611390	0175	042	K3613930	0105	015	K3622370	0143	014	K3624930	0255	021	K3628400	0061	008	K3631051	0153	026
K3603960	0059	036	K3610920	0129	020	K3611410	0045	016	K3613940	0103	011	K3622370	0145	013	K3624940	0255	022	K3628400	0063	008	K3631051	0155	026
K3603970	0019	019	K3610963	0301	028	K3611430	0045	017	K3613940	0105	016	K3622370	0147	015	K3624960	0099	015	K3628610	0313	005	K3631051	0157	026
K3603970	0251	022	K3610963	0303	028	K3611561	0151	021	K3614270	0101	004	K3622370	0149	017	K3624970	0099	016	K3628620	0313	006	K3631080	0133	004
K3603991	0021	021	K3611041	0167	022	K3611561	0153	021	K3614280	0101	005	K3622482	0281	024	K3624990	0167	026	K3628650	0239	028	K3631080	0137	020
K3604140	0059	037	K3611041	0169	023	K3611561	0167	024	K3614440	0099	001	K3622492	0281	025	K3624990	0169	027	K3628890	0135	022	K3631100	0133	005
K3604250	0229	007	K3611041	0171	039	K3611570	0167	025	K3614450	0099	002	K3622500	0273	006	K3624990	0171	044	K3628900	0135	023	K3631100	0141	008
K3604300	0229	008	K3611041	0175	039	K3611570	0169	025	K3614530	0233	004	K3622500	0281	026	K3624990	0175	044	K3629270	0143	015	K3631130	0129	023
K3605710	0065	012	K3611051	0167	023	K3611570	0171	043	K3614540	0233	005	K3622510	0281	027	K3625380	0245	016	K3629270	0145	014	K3631130	0133	006
K3605720	0065	013	K3611051	0169	024	K3611570	0175	043	K3614820	0127	027	K3622630	0275	020	K3625390	0245	017	K3629270	0147	016	K3632020	0093	031
K3605750	0347	015	K3611051	0171	040	K3611630	0249	033	K3614820	0129	022	K3622630	0277	019	K3625400	0245	018	K3629270	0149	018	K3632030	0127	029



INDEX NUMERIQUE - NUMERICAL INDEX

TEILENUMMERN-INDEX - INDICE NUMERICO

Nr	Page	Rep.	Nr	Page	Rep.	Nr	Page	Rep.	Nr	Page	Rep.	Nr	Page	Rep.	Nr	Page	Rep.	Nr	Page	Rep.	Nr	Page	Rep.
K3632040	0127	030	K3636460	0189	004	K3639860	0215	023	K3640820	0137	028	K3645331	0085	018	K3647840	0301	035	K3653210	0165	051	K9C455TL	0207	031
K3632050	0127	031	K3636470	0195	031	K3639861	0217	023	K3641191	0151	031	K3645340	0083	019	K3647840	0303	033	K3653340	0077	034	K9C455TL	0213	031
K3632290	0135	024	K3636470	0197	003	K3639870	0209	023	K3641191	0153	031	K3645341	0085	019	K3647920	0331	030	K3653340	0135	029	K9C455TL	0335	005
K3632290	0137	021	K3636480	0189	005	K3639870	0215	024	K3641191	0155	031	K3645351	0083	020	K3648030	0109	017	K3653340	0137	029	K9C674TL	0333	006
K3632301	0135	025	K3636480	0197	004	K3639871	0217	024	K3641191	0157	031	K3645351	0085	020	K3648030	0111	017	K3653350	0117	009	K9530280	0207	028
K3632301	0137	022	K3636770	0103	019	K3639950	0209	024	K3641191	0161	049	K3645380	0081	025	K3648160	0091	009	K3653410	0025	037	K9530290	0207	029
K3632310	0093	032	K3636771	0105	021	K3639950	0215	025	K3641191	0165	049	K3645390	0081	026	K3648180	0091	010	K3653561	0087	005	K9530300	0207	030
K3632330	0093	033	K3636780	0103	020	K3639950	0217	025	K3641401	0075	009	K3645400	0083	021	K3648250	0093	035	K3653600	0093	042	K9531140	0097	018
K3632870	0199	033	K3636781	0105	022	K3639960	0209	025	K3641410	0239	034	K3645400	0085	021	K3648260	0093	036	K3653641	0089	025	K9531150	0343	001
K3632870	0203	050	K3637060	0181	009	K3639960	0215	026	K3641491	0075	010	K3645410	0083	022	K3648271	0093	037	K3653650	0087	006	K9531160	0341	001
K3633290	0189	001	K3637850	0181	010	K3639960	0217	026	K3641520	0109	013	K3645410	0085	022	K3648280	0093	038	K3654450	0081	033	K9531570	0043	018
K3633300	0189	002	K3638130	0097	015	K3640010	0151	027	K3641520	0111	013	K3645441	0075	016	K3648290	0093	039	K3654940	0053	003	K9531570	0339	001
K3633310	0189	003	K3638212	0097	016	K3640010	0153	027	K3641530	0109	014	K3645530	0113	010	K3648310	0089	017	K3654970	0115	010	K9540050	0335	004
K3633400	0197	001	K3638380	0049	003	K3640010	0155	027	K3641531	0111	014	K3645540	0113	011	K3648320	0089	018	K3654970	0117	010	K9550210	0339	002
K3633410	0197	002	K3638390	0049	004	K3640010	0157	027	K3641661	0119	019	K36455831	0331	029	K3648350	0147	017	K3654970	0119	020	K9550210	0341	004
K3633601	0129	024	K3638520	0081	020	K3640010	0159	044	K3641661	0121	016	K3646111	0075	017	K3648350	0149	019	K3654970	0123	020	K9550220	0339	002
K3633620	0239	029	K3638591	0073	003	K3640010	0163	044	K3641670	0103	022	K3646070	0025	036	K3648630	0331	031	K3655660	0211	012	K9550220	0341	004
K3633802	0129	025	K3639020	0109	018	K3640020	0159	045	K3641680	0103	023	K3646110	0239	037	K3648880	0077	032	K3655670	0213	030	K9550220	0343	004
K3633811	0129	026	K3639020	0111	018	K3640020	0163	045	K3641700	0239	035	K3646120	0081	027	K3649431	0087	003	K3656600	0183	040	K9550240	0341	003
K3633822	0129	027	K3639070	0239	030	K3640030	0151	028	K3641721	0075	011	K3646130	0081	028	K3649441	0087	004	K3656600	0191	039	K9550250	0341	002
K3633831	0137	023	K3639081	0239	031	K3640030	0153	028	K3641750	0079	010	K3646140	0079	016	K3649671	0091	011	K3657880	0331	032	K9550260	0097	019
K3633841	0133	007	K3639110	0105	023	K3640030	0155	028	K3641950	0079	011	K3646430	0097	017	K3651490	0095	001	K3658050	0277	030	K9550270	0097	020
K3633851	0141	009	K3639130	0105	024	K3640030	0157	028	K3641960	0079	012	K3646520	0077	030	K3651530	0017	052	K3658050	0303	034	K9550280	0097	021
K3633871	0137	024	K3639151	0331	026	K3640030	0159	046	K3642081	0075	012	K3646591	0077	031	K3651541	0017	053	K3658080	0303	035	K9550290	0097	022
K3633903	0129	028	K3639161	0331	027	K3640030	0163	046	K3642240	0075	013	K3646690	0081	029	K3651600	0225	010	K3658140	0091	012	K9556490	0343	002
K3633923	0129	029	K3639171	0331	028	K3640040	0151	029	K3642280	0109	015	K3646700	0081	030	K3651640	0143	016	K3658140	0093	040	K9556500	0343	003
K3633931	0129	033	K3639310	0109	012	K3640040	0153	029	K3642280	0111	015	K3646710	0081	031	K3651640	0145	015	K3658150	0091	013	K9556550	0339	002
K3633940	0279	009	K3639310	0111	012	K3640040	0155	029	K3642350	0075	014	K3646840	0239	036	K3651640	0147	018	K3658160	0091	014	K9556550	0341	004
K3633950	0279	010	K3639360	0113	009	K3640040	0157	029	K3642441	0079	013	K3646870	0161	050	K3651640	0149	020	K3658240	0093	041	K9556550	0343	004
K3633960	0271	006	K3639360	0115	008	K3640040	0159	047	K3642460	0079	014	K3646870	0165	050	K3651660	0155	032	K3658450	0121	017	K9556560	0339	002
K3633960	0273	007	K3639360	0117	008	K3640040	0163	047	K3643170	0123	019	K3646870	0171	046	K3651660	0157	032	K3658550	0021	022	K9556560	0341	004
K3633970	0273	008	K3639390	0083	014	K3640052	0151	030	K3643330	0109	016	K3646870	0175	046	K3651660	0169	029	K3659830	0089	026	K9556560	0343	004
K3634000	0077	026	K3639391	0085	014	K3640052	0153	030	K3643330	0111	016	K3647060	0097	023	K3651880	0213	029	K3660050	0345	032	K9556570	0339	002
K3634120	0271	007	K3639401	0083	015	K3640052	0155	030	K3643510	0075	015	K3647110	0047	024	K3652040	0081	032	K5705040	0017	054	K9559110	0339	002
K3634120	0273	009	K3639401	0085	015	K3640052	0157	030	K3643510	0093	034	K3647120	0047	025	K3652392	0077	033	K7000320	0243	045	K9559110	0341	004
K3634180	0135	026	K3639420	0239	032	K3640052	0159	048	K3643520	0307	007	K3647130	0047	026	K3653101	0089	019	K9A044CE	0345	005	K9559110	0343	004
K3634180	0137	025	K3639430	0239	033	K3640052	0163	048	K3643870	0259	014	K3647140	0047	027	K3653111	0089	020	K9A045CE	0017	055	K9559130	0339	002
K3636331	0103	015	K3639471	0077	027	K3640070	0137	027	K3643880	0079	015	K3647150	0047	028	K3653121	0089	021	K9A046CE	0017	056	K9559130	0341	004
K3636331	0105	017	K3639590	0077	028	K3640080	0129	030	K3645280	0081	022	K3647160	0047	029	K3653132	0089	022	K9A046CE	0345	006	K9559130	0343	004
K3636340	0103	016	K3639590	0135	027	K3640090	0129	031	K3645291	0083	016	K3647170	0047	030	K3653152	0089	023	K9A084CE	0047	031	K9559140	0339	002
K3636340	0105	018	K3639590	0137	026	K3640100	0129	032	K3645291	0085	016	K3647700	0097	024	K3653161	0089	024	K9A084CE	0345	007	K9559150	0339	002
K3636371	0103	017	K3639620	0209	021	K3640200	0081	021	K3645301	0083	017	K3647720	0057	038	K3653210	0151	032	K9A121CE	0065	014	K9559150	0341	004
K3636371	0105	019	K3639620	0215	022	K3640590	0125	004	K3645301	0085	017	K3647720	0059	038	K3653210	0153	032	K9A184CE	0345	008	K9559180	0339	002
K3636380	0103	018	K3639620	0217	022	K3640781	0115	009	K3645310	0081	023	K3647800	0089	016	K3653210	0155	033	K9A192CE	0345	009	MLA0019	0035	003
K3636380	0105	020	K3639780	0103	021	K3640800	0077	029	K3645321	0081	024	K3647830	0057	039	K3653210	0157	033	K9A195CE	0065	015	MLA0096A	0183	041
K3636460	0187	035	K3639860	0209	022	K3640820	0135	028	K3645331	0083	018	K3647830	0059	039	K3653210	0161	051	K9A195CE	0345	010	MLA0096A	0191	040



INDEX NUMERIQUE - NUMERICAL INDEX

TEILENUMMERN-INDEX - INDICE NUMERICO

Nr	Page	Rep.	Nr	Page	Rep.	Nr	Page	Rep.	Nr	Page	Rep.	Nr	Page	Rep.	Nr	Page	Rep.	Nr	Page	Rep.	Nr	Page	Rep.
MLA0097A	0183	042	N00176A0	0223	012	N00863B0	0051	015	N01691B0	0071	037	N02150A0	0167	033	N03757B0	0207	032	N1000040	0071	024	N1501640	0169	030
MLA0097A	0191	041	N00176A0	0225	012	N00863B0	0057	043	N01692B0	0071	038	N02150A0	0169	035	N03828B0	0099	026	N1000052	0071	025	N1501640	0171	047
MLA0098A	0183	043	N00177A0	0199	037	N00863B0	0059	043	N01695A0	0071	039	N02150A0	0173	051	N03840B0	0099	027	N1000060	0143	017	N1501640	0175	047
MLA0098A	0191	042	N00177A0	0203	055	N00863B0	0071	030	N01708B0	0047	034	N02150A0	0177	051	N03841A0	0127	036	N1000060	0145	016	N1501700	0167	029
MLA0156A	0183	044	N00181A0	0187	039	N00863B0	0091	015	N01711A0	0047	035	N02259A0	0257	024	N03845A0	0077	039	N1000070	0143	018	N1501700	0169	031
MLA0156A	0191	043	N00181A0	0195	034	N00863B0	0199	039	N01713B0	0017	066	N02355A0	0049	008	N03857A0	0077	040	N1000070	0145	017	N1501700	0171	048
MLR0020	0039	003	N00186B0	0185	049	N00863B0	0203	057	N01713B0	0047	036	N02399A0	0019	024	N03865A0	0103	024	N1000260	0235	018	N1501700	0175	048
N00002A0	0027	024	N00186B0	0193	050	N00863B0	0221	037	N01716B0	0049	006	N02399A0	0019	025	N03882A0	0073	005	N1000260	0237	018	N1501750	0061	009
N00003A0	0025	039	N00191A0	0185	050	N00864E0	0051	016	N01716B0	0051	017	N02399A0	0019	026	N03938A0	0185	058	N1000270	0245	027	N1501750	0063	009
N00006B0	0209	035	N00191A0	0193	051	N00865A0	0071	031	N01716B0	0053	004	N02399A0	0019	027	N03938A0	0193	057	N1000310	0247	002	N1502090	0099	033
N00006B0	0215	036	N00192B0	0185	051	N00865B0	0073	004	N01716B0	0071	040	N02399A0	0021	027	N03940A0	0143	021	N1000400	0247	003	N1502170	0101	028
N00006B0	0217	036	N00192B0	0193	052	N00875A0	0077	038	N01716B0	0221	040	N02399A0	0021	028	N03940A0	0145	019	N1000890	0247	004	N1502260	0127	032
N00009B0	0025	040	N00192B0	0335	006	N00892C0	0081	035	N01718C0	0047	037	N02399A0	0021	029	N03941A0	0143	022	N1001100	0179	009	N1502321	0127	033
N00010B0	0025	041	N00193C0	0187	040	N00897B0	0147	020	N01724A0	0053	005	N02399A0	0021	030	N03941A0	0145	020	N1001110	0235	019	N1502480	0131	007
N00022A0	0025	042	N00193C0	0195	035	N00897B0	0149	021	N01725A0	0047	038	N02439A0	0209	040	N03948A0	0135	031	N1001110	0237	019	N1502480	0135	030
N00023A0	0025	043	N00194C0	0185	052	N00898E0	0335	008	N01725A0	0335	009	N02439A0	0215	041	N03948A0	0137	030	N1001150	0071	026	N1502620	0235	020
N00024A0	0025	044	N00195C0	0185	053	N00905B0	0099	024	N01726B0	0023	010	N02439A0	0217	041	N03950A0	0135	032	N1002290	0257	023	N1502620	0237	020
N00025C0	0027	025	N00195C0	0193	053	N00926C0	0147	021	N01726B0	0023	011	N02455A0	0187	041	N03950A0	0137	031	N1500000	0071	027	N1503070	0309	004
N00026A0	0027	026	N00197A0	0185	054	N00926C0	0149	022	N01726B0	0023	012	N02455A0	0195	037	N03952A0	0135	033	N1500061	0101	020	N1503070	0311	008
N00034A0	0027	027	N00197A0	0193	054	N00931B0	0143	020	N01726B0	0023	013	N02484A0	0019	028	N03952A0	0137	032	N1500340	0101	021	N1503070	0321	020
N00042A0	0227	019	N00198A0	0185	055	N00931B0	0145	018	N01726B0	0047	039	N02484A0	0021	031	N03967A0	0241	004	N1500431	0101	022	N1503110	0127	034
N00052A0	0209	036	N00199A0	0185	056	N00931B0	0147	022	N01736A0	0335	010	N02499A0	0047	040	N03970A0	0241	005	N1500440	0047	032	N1503110	0131	008
N00052A0	0215	037	N00199A0	0193	055	N00931B0	0149	023	N01739A0	0053	006	N02500A0	0047	041	N04046D0	0207	033	N1500510	0219	005	N1503130	0101	029
N00052A0	0217	037	N00199A0	0199	038	N01143A0	0071	032	N01745A0	0049	007	N02504D0	0235	023	N04048B0	0207	034	N1500580	0219	006	N1503140	0099	034
N00059A0	0191	045	N00199A0	0203	056	N01143A0	0221	038	N01745A0	0053	007	N02505D0	0237	023	N04048B0	0213	032	N1500670	0099	032	N1503230	0209	026
N00067A0	0187	037	N00200B0	0195	036	N01159A0	0057	044	N01845A0	0247	005	N02511B0	0099	025	N04049B0	0205	021	N1500681	0101	023	N1503230	0215	027
N00067A0	0195	033	N00337A0	0047	033	N01159A0	0059	044	N02085A0	0251	023	N02618B0	0071	041	N04058A0	0205	022	N1500691	0101	024	N1503230	0217	027
N00088B0	0191	046	N00346A0	0071	029	N01168B0	0131	009	N02085A0	0251	024	N02632A0	0071	042	N04058A0	0211	017	N1500701	0101	025	N1503380	0101	030
N00089A0	0183	046	N00563B0	0185	057	N01168B0	0139	012	N02085A0	0251	025	N02632A0	0333	008	N04066A0	0047	040	N1500820	0249	040	N1503390	0101	031
N00089A0	0191	047	N00563B0	0193	056	N01524A0	0147	023	N02085A0	0251	026	N02633A0	0071	043	N04107B0	0101	015	N1500891	0077	035	N1503400	0101	032
N00091C0	0183	047	N00653A0	0333	007	N01524A0	0149	024	N02086A0	0019	020	N02633A0	0333	009	N04114A0	0027	032	N1500910	0199	034	N1503410	0101	033
N00091C0	0191	048	N00653A0	0335	007	N01569A0	0259	021	N02086A0	0019	021	N02657A0	0333	010	N04129A0	0071	044	N1500910	0203	051	N1503420	0259	015
N00104B0	0187	038	N00707C0	0209	039	N01571A0	0259	022	N02086A0	0019	022	N02851B0	0101	013	N04282B0	0101	016	N1500920	0199	035	N1503430	0259	016
N00110A0	0027	028	N00707C0	0215	040	N01628C0	0199	040	N02086A0	0019	023	N02931A0	0255	023	N04286B0	0099	028	N1500920	0203	052	N1503440	0259	017
N00114B0	0027	029	N00707C0	0217	040	N01628C0	0203	058	N02086A0	0021	023	N02931A0	0255	024	N04289A0	0207	035	N1500970	0033	003	N1503450	0261	020
N00115C0	0027	030	N00843B0	0099	017	N01628C0	0221	039	N02086A0	0021	024	N02951B0	0101	014	N04289A0	0213	033	N1500980	0037	003	N1503480	0261	021
N00126A0	0027	031	N00844B0	0099	018	N01629C0	0179	010	N02086A0	0021	025	N03071B0	0257	025	N04293B0	0101	017	N1501020	0025	038	N1503480	0267	021
N00139A0	0209	037	N00845B0	0101	008	N01650A0	0057	045	N02086A0	0021	026	N03273A0	0089	027	N04300A0	0205	023	N1501051	0101	026	N1503480	0269	021
N00139A0	0215	038	N00846B0	0099	019	N01650A0	0059	045	N02086A0	0251	027	N03378A0	0089	028	N04300A0	0211	018	N1501090	0205	015	N1503480	0281	028
N00139A0	0217	038	N00847B0	0099	020	N01652A0	0057	046	N02086A0	0251	028	N03379B0	0089	029	N04305B0	0101	018	N1501090	0211	013	N1503490	0261	022
N00140A0	0209	038	N00848B0	0101	009	N01652A0	0059	046	N02150A0	0127	035	N03383A0	0017	067	N04318B0	0099	029	N1501591	0101	027	N1503490	0267	022
N00140A0	0215	039	N00849B0	0101	010	N01684C0	0071	033	N02150A0	0129	034	N03431A0	0203	059	N04335A0	0347	017	N1501640	0151	033	N1503490	0269	022
N00140A0	0217	039	N00850B0	0101	011	N01685A0	0071	034	N02150A0	0151	034	N03434A0	0089	030	N04341B0	0099	030	N1501640	0153	033	N1503490	0281	029
N00176A0	0057	042	N00851B0	0099	021	N01687A0	0071	035	N02150A0	0153	034	N03435A0	0089	031	N04342B0	0101	019	N1501640	0155	034	N1503500	0261	023
N00176A0	0059	042	N00852B0	0099	022	N01690B0	0071	036	N02150A0	0155	036	N03466A0	0089	032	N04343B0	0099	031	N1501640	0157	034	N1503620	0099	035
N00176A0	0183	048	N00855B0	0101	012	N01690B0	0235	022	N02150A0	0157	036	N03481B0	0221	041	N04350A0	0235	024	N1501640	0161	052	N1503630	0235	021
N00176A0	0193	049	N00856B0	0099	023	N01690B0	0237	022	N02150A0	0161	053	N03490A0	0187	042	N04350A0	0237	024	N1501640	0165	052	N1503630	0237	021
N00176A0	0203	054	N00859A0	0105	025	N01690B0	0239	038	N02150A0	0165	053	N03490A0	0195	038	N1000020	0071	023	N1501640	0167	028	N1503660	0071	028



INDEX NUMERIQUE - NUMERICAL INDEX

TEILENUMMERN-INDEX - INDICE NUMERICO

Nr	Page	Rep.	Nr	Page	Rep.	Nr	Page	Rep.	Nr	Page	Rep.	Nr	Page	Rep.	Nr	Page	Rep.	Nr	Page	Rep.	Nr	Page	Rep.
N1503670	0077	036	N1506210	0169	032	N1509740	0209	034	09974600	0037	001	41032020	0349	013	4605110	0351	012	50065000	0059	003	80030825	0127	002
N1503810	0099	036	N1506210	0173	049	N1509740	0215	035	1288003	0285	004	41032020	0353	013	4608158	0355	025	50077700	0283	002	80030825	0129	003
N1503901	0209	027	N1506210	0177	049	N1509740	0217	035	1288012	0287	001	41032020	0357	013	4608160	0349	025	50079700	0093	001	80030825	0159	004
N1503901	0215	028	N1506220	0167	031	N1511100	0065	016	1288050	0289	007	41032720	0349	023	4608160	0351	025	50081100	0151	002	80030825	0163	004
N1503901	0217	028	N1506220	0169	033	N1511390	0231	006	1288051	0291	001	41032720	0351	023	4608160	0357	025	50081100	0153	002	80030825	0167	001
N1503910	0209	028	N1506220	0173	050	N1511420	0057	041	1288053	0293	001	41032720	0353	023	4608160	0359	025	50081100	0155	002	80030825	0169	002
N1503910	0215	029	N1506220	0177	050	N1511430	0059	041	1288057	0295	001	41032720	0355	023	4608219	0349	026	50081100	0157	002	80030825	0171	003
N1503910	0217	029	N1507450	0227	013	N1511590	0227	017	1288058	0297	001	41032720	0357	023	4608219	0351	026	50081100	0159	002	80030825	0175	003
N1503950	0077	037	N1507460	0227	014	N1511600	0227	018	1288060	0299	001	41032720	0359	023	4608219	0357	026	50081100	0163	002	80030850	0127	003
N1504110	0209	029	N1507480	0227	015	N1511810	0041	040	1676545	0041	012	41032730	0349	027	4608219	0359	026	50083200	0079	001	80030850	0129	004
N1504110	0215	030	N1507480	0229	009	N1512360	0065	017	1676546	0041	001	41032730	0351	027	4608231	0355	026	50085400	0015	001	80030850	0159	005
N1504110	0217	030	N1507500	0227	016	N3500190	0065	018	1676757	0147	013	41032730	0353	027	4608232	0353	026	50086200	0015	034	80030850	0163	005
N1504120	0259	018	N1507910	0221	034	N3501410	0065	019	1676758	0143	009	41032730	0355	027	4610960	0351	013	50088000	0077	001	80030850	0171	004
N1504140	0259	019	N1507930	0221	035	N3504150	0199	036	1676761	0139	007	41032730	0357	027	4610960	0355	013	50088000	0135	001	80030850	0175	004
N1504140	0333	011	N1507950	0221	036	N3504150	0203	053	1676766	0127	017	41032730	0359	027	4610960	0359	013	50088000	0137	002	80031031	0109	003
N1504150	0259	020	N1508050	0209	031	R4087367	0287	016	1676790	0135	016	41120020	0349	021	4616359	0349	005	52555800	0077	018	80031031	0111	003
N1504150	0333	012	N1508050	0215	032	R4087367	0289	014	1676792	0131	005	41120020	0351	021	4616359	0351	005	52562310	0015	035	80031031	0113	001
N1504260	0017	057	N1508050	0217	032	VEX0304B	0025	045	1676794	0249	025	41120020	0353	021	4616960	0353	005	53037100	0243	001	80031031	0121	001
N1504270	0017	058	N1508120	0209	032	VNB0005	0257	026	1676794	0251	007	41120020	0355	021	4616960	0355	005	53071600	0249	001	80031036	0119	001
N1504280	0017	059	N1508120	0215	033	VNB0102A	0055	004	1676859	0149	013	41120020	0357	021	4616960	0357	005	57525600	0127	001	80031036	0123	002
N1504300	0017	060	N1508120	0217	033	VNB0128	0031	004	1677228	0223	001	41120020	0359	021	4616960	0359	005	57525600	0129	002	80040820	0259	001
N1504320	0017	061	N1508210	0155	035	VNB0145B	0235	025	1677293	0131	006	41243070	0353	025	4617200	0353	004	57525600	0159	003	80060510	0301	001
N1504330	0017	062	N1508210	0157	035	VNB0145B	0237	025	1677413	0265	001	41330100	0349	014	4617200	0355	004	57525600	0163	003	80060510	0303	001
N1504370	0249	041	N1508210	0167	032	VNB0188B	0235	026	1677596	0255	001	41330100	0353	012	4617200	0357	004	57525600	0171	002	80060515	0257	001
N1504380	0249	042	N1508210	0169	034	VNB0188B	0237	026	1677707	0317	001	41330100	0355	012	4617200	0359	004	57525600	0175	002	80060521	0275	001
N1504400	0017	063	N1508220	0223	011	VNB0197B	0019	029	1677708	0319	001	41330100	0357	012	4617375	0349	004	57816900	0243	002	80060521	0277	001
N1504560	0205	016	N1508220	0225	011	VNB0197B	0021	032	1677709	0321	001	41330110	0359	012	4617375	0351	004	59900080	0337	002	80060521	0279	001
N1504560	0211	019	N1509000	0183	045	VNB0205	0199	041	1677797	0245	001	41550010	0349	051	4631000	0349	090	59900480	0337	003	80060541	0019	002
N1504570	0205	017	N1509000	0191	044	VNB0205	0203	060	1677905	0171	001	41550010	0351	051	4631000	0351	090	59900580	0337	004	80060541	0021	002
N1504580	0249	043	N1509010	0017	064	VNB0603	0185	059	1677906	0175	001	41550010	0353	051	4631000	0353	090	59901080	0337	005	80060541	0243	003
N1504800	0143	019	N1509040	0057	040	VNB0603	0193	058	1678301	0169	001	41550010	0355	051	4631000	0355	090	59911780	0337	006	80060541	0251	002
N1504800	0147	019	N1509040	0059	040	VNB0645	0185	060	1678316	0155	001	41550010	0357	051	4631000	0357	090	59911830	0337	007	80060612	0025	002
N1504810	0139	009	N1509110	0055	003	VNB0645	0193	059	1678316	0157	001	41550010	0359	051	4631000	0359	090	59951300	0015	002	80060612	0183	002
N1504810	0141	010	N1509120	0017	065	VNB0646	0185	061	1678317	0151	001	41660000	0349	055	4700050	0355	001	59953100	0019	001	80060612	0191	002
N1504820	0139	010	N1509150	0051	013	VNB0646	0193	060	1678317	0153	001	41660000	0351	055	50000010	0057	001	59953100	0021	001	80060612	0201	001
N1504820	0141	011	N1509160	0049	005	VNB1020	0071	045	1678318	0163	001	41660000	0353	055	50000010	0059	001	59953100	0251	001	80060612	0257	002
N1504830	0139	011	N1509160	0051	014	VNB1020	0221	042	1678319	0159	001	41660000	0355	055	50002200	0125	001	59953100	0345	002	80060612	0309	001
N1505000	0261	024	N1509190	0205	018	VNB1021	0071	046	1678320	0129	001	41660000	0357	055	50008300	0283	001	59956100	0045	001	80060612	0311	001
N1505130	0209	041	N1509190	0211	014	YD317102	0221	043	1678321	0137	001	41660000	0359	055	50019600	0057	002	59956100	0345	003	80060612	0321	002
N1505130	0215	042	N1509200	0205	019	09915000	0035	001	1678322	0141	001	4603037	0359	011	50019600	0059	002	80030516	0109	002	80060616	0025	003
N1505130	0217	042	N1509200	0211	015	09915200	0039	001	1678426	0097	001	4603114	0349	011	4603114	0349	011	80030516	0111	002	80060616	0077	002
N1505140	0209	030	N1509210	0205	020	09917600	0331	001	1678429	0105	001	4603114	0351	011	50031700	0097	003	80030616	0083	002	80060616	0081	001
N1505140	0215	031	N1509210	0211	016	09917700	0331	002	1678430	0103	001	4603136	0353	011	50031700	0331	003	80030616	0085	002	80060616	0089	001
N1505140	0217	031	N1509730	0209	033	09974500	0025	001	1678526	0109	001	4603136	0355	011	50053100	0083	001	80030660	0123	001	80060616	0183	003
N1505470	0231	005	N1509730	0215	034	09974500	0033	001	1678526	0111	001	4603136	0357	011	50053100	0085	001	80030821	0183	001	80060616	0187	001
N1506210	0167	030	N1509730	0217	034	09974500	0345	001	1678715M	0113	008	4605110	0349	012	50065000	0057	003	80030821	0191	001	80060616	0191	003



INDEX NUMERIQUE - NUMERICAL INDEX

TEILENUMMERN-INDEX - INDICE NUMERICO

Nr	Page	Rep.	Nr	Page	Rep.	Nr	Page	Rep.	Nr	Page	Rep.	Nr	Page	Rep.	Nr	Page	Rep.	Nr	Page	Rep.	Nr	Page	Rep.
80060616	0195	001	80060670	0157	003	80060826	0213	016	80061020	0215	019	80061078	0221	003	80061268	0201	007	80061663	0169	005	80081006	0153	007
80060616	0221	001	80060670	0159	006	80060826	0225	001	80061020	0217	019	80061083	0275	003	80061268	0243	005	80061663	0171	010	80081006	0155	007
80060616	0229	001	80060670	0163	006	80060826	0259	004	80061020	0243	017	80061083	0277	003	80061268	0275	005	80061663	0175	010	80081006	0157	007
80060616	0259	002	80060671	0179	001	80060826	0301	005	80061020	0249	026	80061088	0061	001	80061268	0277	005	80061688	0015	009	80081006	0159	013
80060616	0275	002	80060672	0159	007	80060826	0303	005	80061026	0041	003	80061088	0063	001	80061268	0301	008	80062474	0015	010	80081006	0163	013
80060616	0277	002	80060672	0163	007	80060828	0245	002	80061026	0103	003	80061088	0129	006	80061268	0303	008	80070630	0079	002	80081006	0167	005
80060616	0279	002	80060672	0171	005	80060829	0135	002	80061026	0105	004	80061093	0025	006	80061271	0067	001	80070630	0091	003	80081006	0169	006
80060616	0301	002	80060672	0175	005	80060829	0137	003	80061026	0113	002	80061098	0043	001	80061271	0069	001	80070631	0089	003	80081006	0171	011
80060616	0303	002	80060675	0129	005	80060829	0239	001	80061026	0115	002	80061098	0065	003	80061271	0071	002	80070631	0093	004	80081006	0175	026
80060618	0227	001	80060816	0103	002	80060830	0057	004	80061026	0117	002	80061098	0183	006	80061271	0143	001	80070822	0097	004	80081008	0133	001
80060620	0015	003	80060816	0159	008	80060830	0059	004	80061026	0249	004	80061098	0191	006	80061271	0145	001	80070825	0127	006	80081008	0135	003
80060620	0045	002	80060816	0163	008	80060830	0065	001	80061027	0245	003	80061098	0199	004	80061271	0147	001	80070825	0129	007	80081008	0137	004
80060620	0187	002	80060816	0171	006	80060830	0083	003	80061031	0205	004	80061098	0201	005	80061271	0149	001	80070832	0077	003	80081008	0141	003
80060620	0195	002	80060816	0175	006	80060830	0085	003	80061031	0259	005	80061098	0275	004	80061271	0201	008	80070834	0239	002	80081041	0139	002
80060620	0199	001	80060816	0265	002	80060830	0257	003	80061035	0051	003	80061098	0277	004	80061271	0221	005	80070860	0077	004	80081055	0075	004
80060620	0201	002	80060817	0215	003	80060832	0205	002	80061035	0151	004	80061098	0301	007	80061271	0243	006	80071006	0075	001	80081055	0129	009
80060620	0255	002	80060817	0217	003	80060832	0209	004	80061035	0153	004	80061098	0303	007	80061271	0275	006	80071062	0097	005	80081065	0131	002
80060620	0259	003	80060817	0227	002	80060832	0211	002	80061035	0155	004	800612B4	0097	014	80061271	0277	006	80071230	0075	002	80081065	0135	004
80060620	0331	004	80060817	0229	002	80060832	0215	005	80061035	0157	004	80061201	0207	003	80061271	0301	009	80071281	0129	008	80081075	0127	007
80060622	0209	001	80060820	0025	004	80060832	0217	005	80061035	0159	009	80061201	0213	002	80061271	0303	009	80071680	0105	005	80100316	0199	005
80060622	0215	001	80060820	0045	003	80060832	0227	004	80061035	0163	009	80061207	0207	004	80061281	0041	006	80080520	0331	007	80100316	0201	009
80060622	0217	001	80060820	0051	002	80060832	0229	003	80061036	0265	003	80061207	0213	003	80061281	0143	002	80080612	0283	004	80100416	0265	004
80060625	0187	003	80060820	0071	001	80060833	0301	006	80061040	0093	002	80061211	0065	004	80061281	0145	002	80080616	0093	005	80100425	0307	002
80060625	0195	003	80060820	0089	002	80060833	0303	006	80061040	0159	010	80061211	0255	004	80061281	0147	002	80080616	0151	006	80100516	0257	004
80060630	0253	001	80060820	0091	001	80060835	0065	002	80061040	0163	010	80061221	0249	005	80061281	0149	002	80080616	0153	006	80100603	0015	011
80060630	0301	003	80060820	0181	001	80060839	0081	003	80061040	0171	007	80061230	0113	003	80061282	0047	002	80080616	0155	006	80100603	0249	008
80060630	0303	003	80060820	0183	004	80060839	0187	005	80061040	0175	007	80061231	0113	004	80061287	0207	006	80080616	0157	006	80100825	0209	005
80060632	0219	001	80060820	0191	004	80060839	0195	005	80061040	0283	003	80061231	0115	003	80061287	0213	005	80080616	0159	012	80100825	0215	006
80060632	0315	001	80060820	0199	002	80060840	0287	010	80061044	0207	002	80061231	0117	003	80061293	0047	003	80080616	0163	012	80100825	0217	006
80060632	0317	002	80060820	0201	003	80060840	0289	001	80061044	0213	001	80061232	0127	005	80061295	0221	006	80080640	0181	002	80101030	0199	006
80060632	0319	002	80060820	0221	002	80060845	0183	005	80061049	0331	006	80061232	0205	005	80061442	0245	005	80080675	0081	004	80101030	0201	010
80060632	0321	003	80060820	0249	003	80060845	0191	005	80061055	0167	002	80061232	0211	004	80061481	0255	005	80080820	0041	013	80110406	0093	006
80060635	0249	002	80060820	0255	003	80060846	0105	003	80061055	0169	003	80061232	0259	006	80061601	0043	002	80080824	0079	003	80110516	0077	005
80060640	0041	002	80060821	0187	004	80060848	0205	003	80061055	0171	008	80061236	0025	007	80061601	0207	007	80080831	0041	007	80110516	0093	007
80060640	0051	001	80060821	0195	004	80060848	0211	003	80061055	0175	008	80061236	0109	004	80061601	0213	006	80080831	0251	003	80110516	0097	006
80060641	0209	002	80060821	0205	001	80060851	0331	005	80061060	0167	003	80061236	0111	004	80061601	0249	006	80080855	0089	004	80110524	0245	006
80060641	0215	002	80060821	0209	003	80060853	0199	003	80061060	0169	004	80061236	0201	006	80061624	0015	007	80081006	0057	007	80110526	0097	007
80060641	0217	002	80060821	0211	001	80060853	0201	004	80061060	0171	009	80061236	0311	002	80061628	0249	007	80081006	0059	007	80110612	0081	005
80060645	0301	004	80060821	0215	004	80060853	0223	002	80061060	0175	009	80061236	0321	004	80061649	0015	008	80081006	0075	003	80110619	0045	004
80060645	0303	004	80060821	0217	004	80060858	0023	001	80061061	0027	002	80061241	0015	006	80061650	0243	007	80081006	0077	019	80110621	0287	009
80060660	0115	001	80060821	0227	003	80060858	0057	005	80061073	0015	004	80061241	0235	001	80061657	0241	001	80081006	0131	001	80110621	0289	002
80060660	0117	001	80060826	0019	003	80060858	0059	005	80061073	0027	003	80061241	0237	001	80061661	0151	005	80081006	0139	001	80110806	0081	006
80060660	0119	002	80060826	0021	003	80060859	0057	006	80061073	0041	004	80061247	0207	005	80061661	0153	005	80081006	0141	002	80110824	0071	003
80060660	0121	002	80060826	0043	009	80060859	0059	006	80061073	0091	002	80061247	0213	004	80061661	0155	005	80081006	0143	010	80110824	0093	008
80060665	0127	004	80060826	0047	014	80060871	0107	001	80061073	0093	003	80061247	0245	004	80061661	0157	005	80081006	0145	003	80110824	0305	001
80060670	0151	003	80060826	0081	002	80060890	0025	005	80061073	0243	004	80061249	0041	005	80061661	0159	011	80081006	0147	003	80110840	0077	006
80060670	0153	003	80060826	0105	002	80060896	0027	001	80061073	0307	001	80061254	0047	001	80061661	0163	011	80081006	0149	003	80110850	0225	002
80060670	0155	003	80060826	0207	001	80061020	0209	018	80061078	0015	005	80061267	0221	004	80061663	0167	004	80081006	0151	007	80111090	0151	008



INDEX NUMERIQUE - NUMERICAL INDEX TEILENUMMERN-INDEX - INDICE NUMERICO

Nr	Page	Rep.	Nr	Page	Rep.	Nr	Page	Rep.	Nr	Page	Rep.	Nr	Page	Rep.	Nr	Page	Rep.	Nr	Page	Rep.	Nr	Page	Rep.
80111090	0153	008	80200300	0201	012	80200640	0081	010	80200666	0179	003	80200840	0065	005	80200866	0301	014	80201040	0175	014	80201240	0143	004
80111090	0155	008	80200330	0199	009	80200640	0083	006	80200666	0209	007	80200840	0071	006	80200866	0303	014	80201040	0183	012	80201240	0145	005
80111090	0157	008	80200330	0201	013	80200640	0085	005	80200666	0215	008	80200840	0079	005	80200870	0027	007	80201040	0191	012	80201240	0147	005
80111090	0159	014	80200440	0307	003	80200640	0089	006	80200666	0217	008	80200840	0081	012	80200870	0081	013	80201040	0199	012	80201240	0149	005
80111090	0163	014	80200441	0265	005	80200640	0115	004	80200666	0227	006	80200840	0083	007	80201001	0075	005	80201040	0201	017	80201240	0151	011
80130612	0093	009	80200500	0257	005	80200640	0117	004	80200666	0315	003	80200840	0085	006	80201026	0221	010	80201040	0235	002	80201240	0153	011
80130816	0239	003	80200540	0019	004	80200640	0119	003	80200666	0317	004	80200840	0091	004	80201030	0119	004	80201040	0237	002	80201240	0155	011
80141010	0049	001	80200540	0021	004	80200640	0121	003	80200666	0319	004	80200840	0093	012	80201030	0121	004	80201040	0265	007	80201240	0157	011
80141010	0051	004	80200540	0081	009	80200640	0123	003	80200666	0321	006	80200840	0127	009	80201030	0123	004	80201040	0275	011	80201240	0159	019
80141010	0053	001	80200540	0097	008	80200640	0129	011	80200800	0089	007	80200840	0129	012	80201030	0243	010	80201040	0277	011	80201240	0163	019
80141010	0071	004	80200540	0109	005	80200640	0151	009	80200804	0209	008	80200840	0135	005	80201030	0307	004	80201040	0301	015	80201240	0201	018
80141010	0183	007	80200540	0111	005	80200640	0153	009	80200804	0215	009	80200840	0137	005	80201040	0027	008	80201040	0303	015	80201240	0221	012
80141010	0191	007	80200540	0243	008	80200640	0155	009	80200804	0217	009	80200840	0181	004	80201040	0041	009	80201049	0205	008	80201240	0235	003
80141010	0199	007	80200540	0251	004	80200640	0157	009	80200804	0245	007	80200840	0183	011	80201040	0043	004	80201049	0207	009	80201240	0237	003
80141010	0201	011	80200540	0275	008	80200640	0159	015	80200826	0057	009	80200840	0191	011	80201040	0051	007	80201049	0213	008	80201240	0239	005
80141010	0221	007	80200540	0277	008	80200640	0163	015	80200826	0059	009	80200840	0199	011	80201040	0065	006	80201049	0245	010	80201240	0255	008
80141010	0313	001	80200540	0279	003	80200640	0171	012	80200826	0081	011	80200840	0201	016	80201040	0071	007	80201049	0259	010	80201240	0311	003
80150817	0047	004	80200540	0301	010	80200640	0175	011	80200829	0043	003	80200840	0221	009	80201040	0077	007	80201053	0199	013	80201240	0321	007
80150825	0047	005	80200540	0303	010	80200640	0181	003	80200829	0207	008	80200840	0223	003	80201040	0091	005	80201064	0201	029	80201270	0113	006
80151662	0079	004	80200540	0331	010	80200640	0201	014	80200829	0213	007	80200840	0225	003	80201040	0093	013	80201064	0249	027	80201270	0115	006
80170616	0087	001	80200541	0257	006	80200640	0221	008	80200829	0245	008	80200840	0239	004	80201040	0109	006	80201064	0331	023	80201270	0117	006
80190309	0027	004	80200600	0301	011	80200640	0249	009	80200830	0023	002	80200840	0243	009	80201040	0111	006	80201070	0025	012	80201271	0109	007
80190309	0227	005	80200600	0303	011	80200640	0253	002	80200830	0089	008	80200840	0251	005	80201040	0113	005	80201070	0027	009	80201271	0111	007
80190515	0129	010	80200620	0083	005	80200640	0255	006	80200830	0103	004	80200840	0255	007	80201040	0115	005	80201070	0167	008	80201440	0255	009
80190520	0093	010	80200630	0041	008	80200640	0259	007	80200830	0105	006	80200840	0259	009	80201040	0117	005	80201070	0169	009	80201448	0057	011
80190609	0331	008	80200630	0093	011	80200640	0287	002	80200830	0107	002	80200840	0265	006	80201040	0125	002	80201070	0171	016	80201448	0059	011
80190610	0027	005	80200630	0187	006	80200640	0289	003	80200830	0159	016	80200840	0331	012	80201040	0129	014	80201070	0175	015	80201601	0249	011
80190610	0071	005	80200630	0195	006	80200640	0331	011	80200830	0163	016	80200865	0025	011	80201040	0131	003	80201070	0221	011	80201605	0027	010
80190610	0081	007	80200630	0275	009	80200655	0025	009	80200830	0167	006	80200865	0027	006	80201040	0133	002	80201231	0205	009	80201630	0167	009
80190610	0205	006	80200630	0277	009	80200655	0183	009	80200830	0169	007	80200865	0045	006	80201040	0135	006	80201231	0207	010	80201630	0169	010
80190610	0211	005	80200630	0279	004	80200655	0191	009	80200830	0171	013	80200865	0127	010	80201040	0137	006	80201231	0211	007	80201630	0171	017
80190612	0025	008	80200630	0301	012	80200655	0201	015	80200830	0175	012	80200865	0129	013	80201040	0139	003	80201231	0213	009	80201630	0175	016
80190612	0057	008	80200630	0303	012	80200655	0275	010	80200831	0187	009	80200865	0159	017	80201040	0141	004	80201231	0245	011	80201631	0015	015
80190612	0059	008	80200631	0045	005	80200655	0277	010	80200831	0195	008	80200865	0163	017	80201040	0143	003	80201231	0259	011	80201640	0015	016
80190612	0081	008	80200631	0127	008	80200655	0279	005	80200831	0209	009	80200865	0171	014	80201040	0145	004	80201240	0015	014	80201640	0043	005
80190612	0083	004	80200631	0187	007	80200655	0301	013	80200831	0215	010	80200865	0175	013	80201040	0147	004	80201240	0025	013	80201640	0047	008
80190612	0085	004	80200631	0199	010	80200655	0303	013	80200831	0217	010	80200865	0187	010	80201040	0149	004	80201240	0041	010	80201640	0071	009
80190612	0087	002	80200631	0209	006	80200665	0015	012	80200831	0245	009	80200865	0195	009	80201040	0151	010	80201240	0047	007	80201640	0073	001
80190612	0089	005	80200631	0215	007	80200665	0025	010	80200831	0287	003	80200865	0249	010	80201040	0153	010	80201240	0065	007	80201640	0119	005
80190612	0275	007	80200631	0217	007	80200665	0183	010	80200831	0289	004	80200866	0205	007	80201040	0155	010	80201240	0067	002	80201640	0121	005
80190612	0277	007	80200631	0219	002	80200665	0187	008	80200840	0019	005	80200866	0209	010	80201040	0157	010	80201240	0069	002	80201640	0123	005
80190614	0331	009	80200631	0315	002	80200665	0191	010	80200840	0021	005	80200866	0211	006	80201040	0159	018	80201240	0071	008	80201640	0151	012
80190616	0183	008	80200631	0317	003	80200665	0195	007	80200840	0047	006	80200866	0215	011	80201040	0163	018	80201240	0097	009	80201640	0153	012
80190616	0191	008	80200631	0319	003	80200665	0229	004	80200840	0051	006	80200866	0217	011	80201040	0167	007	80201240	0127	011	80201640	0155	012
80190617	0179	002	80200631	0321	005	80200665	0259	008	80200840	0057	010	80200866	0227	007	80201040	0169	008	80201240	0135	007	80201640	0157	012
80200300	0199	008	80200640	0051	005	80200666	0015	013	80200840	0059	010	80200866	0229	005	80201040	0171	015	80201240	0137	007	80201640	0159	020



INDEX NUMERIQUE - NUMERICAL INDEX

TEILENUMMERN-INDEX - INDICE NUMERICO

Nr	Page	Rep.	Nr	Page	Rep.	Nr	Page	Rep.	Nr	Page	Rep.	Nr	Page	Rep.	Nr	Page	Rep.	Nr	Page	Rep.	Nr	Page	Rep.
80201640	0163	020	80250611	0187	011	80250830	0047	015	80251021	0113	007	80251225	0163	024	80252746	0169	014	80450546	0079	007	80560540	0243	015
80201640	0207	011	80250611	0187	015	80250830	0097	011	80251021	0125	003	80251225	0167	012	80252746	0171	023	80450620	0305	002	80560748	0055	001
80201640	0213	010	80250611	0195	010	80250830	0199	014	80251021	0131	004	80251225	0169	013	80252746	0175	020	80450631	0049	002	80560748	0071	010
80201640	0235	004	80250611	0195	014	80250830	0201	020	80251021	0133	003	80251225	0171	021	80252746	0225	005	80450631	0053	002	80560748	0183	018
80201640	0237	004	80250611	0221	014	80250830	0331	015	80251021	0135	008	80251225	0175	019	80253585	0057	015	80450631	0077	014	80560748	0191	019
80201640	0239	006	80250611	0283	005	80250920	0025	015	80251021	0135	017	80251225	0275	013	80253585	0059	015	80450641	0075	008	80560801	0221	018
80201640	0241	002	80250611	0287	007	80250920	0027	011	80251021	0137	008	80251225	0277	013	80253756	0015	022	80450641	0167	014	80570201	0111	011
80201640	0249	012	80250611	0289	005	80250920	0045	008	80251021	0139	004	80251227	0201	030	80270602	0183	016	80450641	0169	015	80570300	0109	011
80201669	0243	011	80250611	0301	016	80250920	0065	008	80251021	0139	005	80251227	0259	013	80270602	0191	017	80450641	0171	024	80570400	0249	018
80201670	0015	017	80250611	0303	016	80250920	0167	010	80251021	0141	005	80251237	0075	007	80270801	0301	019	80450641	0175	021	80581800	0183	019
80202001	0209	011	80250611	0331	014	80250920	0169	011	80251021	0143	011	80251237	0159	028	80270801	0303	019	80450645	0221	017	80581800	0191	020
80202001	0215	012	80250613	0079	006	80250920	0171	018	80251021	0145	007	80251237	0163	025	80271001	0025	016	80450645	0243	014	80582000	0167	016
80202001	0217	012	80250613	0089	009	80250920	0175	017	80251021	0147	007	80251237	0171	022	80271001	0027	013	80450830	0135	011	80582000	0169	017
80202003	0015	018	80250613	0129	015	80250920	0199	015	80251021	0149	007	80251237	0175	028	80271001	0235	005	80450830	0137	011	80582000	0171	026
80202030	0057	012	80250613	0249	014	80250920	0201	021	80251021	0151	014	80251237	0221	016	80271001	0237	005	80450830	0235	007	80582000	0175	023
80202030	0059	012	80250613	0253	003	80250920	0301	018	80251021	0153	014	80251237	0283	007	80271201	0143	006	80450830	0237	007	80583000	0025	018
80202040	0239	007	80250618	0183	013	80250920	0303	018	80251021	0155	014	80251325	0097	013	80271201	0145	008	80450851	0015	024	80583000	0057	017
80202230	0077	008	80250618	0187	012	80250930	0077	010	80251021	0157	014	80251325	0127	012	80271201	0147	009	80451059	0349	024	80583000	0059	017
80202230	0143	005	80250618	0191	013	80250930	0205	011	80251021	0159	023	80251400	0245	014	80271201	0149	009	80451059	0351	024	80583000	0091	007
80202230	0145	006	80250618	0195	011	80250930	0209	012	80251021	0163	023	80251430	0019	007	80272000	0283	008	80451059	0353	024	80583000	0093	016
80202230	0147	006	80250618	0201	019	80250930	0211	009	80251021	0167	011	80251430	0021	007	80281220	0201	022	80451059	0355	024	80583000	0199	016
80202230	0149	006	80250618	0301	017	80250930	0215	013	80251021	0169	012	80251430	0057	014	80281252	0015	023	80451059	0357	024	80583000	0201	023
80202403	0015	019	80250618	0303	017	80250930	0217	013	80251021	0171	020	80251430	0059	014	80281252	0057	016	80451059	0359	024	80583500	0199	017
80202447	0015	020	80250624	0077	009	80250930	0223	005	80251021	0175	027	80251627	0077	011	80281252	0059	016	80500318	0127	013	80583500	0201	024
80202518	0025	014	80250624	0205	010	80250930	0227	008	80251021	0243	018	80251631	0119	007	80281600	0043	007	80500318	0135	012	80583600	0057	018
80205566	0249	013	80250624	0211	008	80250930	0229	006	80251021	0283	006	80251631	0121	007	80281600	0207	015	80500318	0137	012	80583600	0059	018
80221000	0221	013	80250624	0219	003	80250933	0065	009	80251021	0307	005	80251631	0123	007	80281600	0213	012	80500422	0077	015	80587501	0209	016
80221000	0243	012	80250724	0089	010	80250970	0159	022	80251036	0083	008	80251645	0151	016	80281600	0235	006	80500428	0249	017	80587501	0215	017
80250510	0331	013	80250724	0091	006	80250970	0163	022	80251036	0085	008	80251645	0153	016	80281600	0237	006	80500433	0209	015	80587501	0217	017
80250512	0097	010	80250724	0093	014	80250970	0171	019	80251127	0097	012	80251645	0155	016	80281600	0239	012	80500433	0215	016	80594700	0027	014
80250512	0257	007	80250800	0245	012	80250970	0175	018	80251128	0183	014	80251645	0157	016	80281600	0241	003	80500433	0217	016	80594700	0249	019
80250512	0275	012	80250823	0019	006	80251005	0205	012	80251128	0191	015	80251645	0159	025	80293520	0025	017	80500470	0015	025	80597200	0025	019
80250512	0277	012	80250823	0021	006	80251005	0207	013	80251200	0205	013	80251645	0163	026	80350615	0077	012	80500470	0167	015	80600066	0119	008
80250512	0279	006	80250823	0043	006	80251005	0213	017	80251200	0207	014	80251721	0239	008	80350615	0135	010	80500470	0169	016	80600066	0121	008
80250611	0041	014	80250823	0057	013	80251005	0221	015	80251200	0211	010	80251722	0239	009	80350615	0137	010	80500470	0171	025	80600066	0123	008
80250611	0045	007	80250823	0059	013	80251005	0223	006	80251200	0213	018	80251724	0239	010	80370502	0187	013	80500470	0175	022	80600066	0249	020
80250611	0085	007	80250823	0103	005	80251005	0225	004	80251220	0047	009	80251725	0239	011	80370502	0195	012	80500545	0015	026	80630803	0083	010
80250611	0115	007	80250823	0105	007	80251005	0245	013	80251220	0135	009	80251932	0183	015	80370503	0209	014	80500741	0015	027	80630803	0085	010
80250611	0117	007	80250823	0107	003	80251021	0015	021	80251220	0137	009	80251932	0191	016	80370503	0215	015	80500741	0047	011	80650815	0025	023
80250611	0119	006	80250823	0127	018	80251021	0025	022	80251225	0065	010	80252003	0243	013	80370503	0217	015	80540532	0139	006	81001738	0081	014
80250611	0121	006	80250823	0129	016	80251021	0027	012	80251225	0069	003	80252003	0249	015	80450316	0083	009	80540532	0141	006	81002051	0027	015
80250611	0123	006	80250823	0183	021	80251021	0041	015	80251225	0147	008	80252029	0249	016	80450316	0085	009	80560440	0109	010	81002051	0071	011
80250611	0151	013	80250823	0191	014	80251021	0051	008	80251225	0149	008	80252141	0209	013	80450316	0093	015	80560440	0111	010	81002051	0077	016
80250611	0153	013	80250823	0207	012	80251021	0075	006	80251225	0151	015	80252141	0215	014	80450320	0109	009	80560440	0235	008	81002051	0135	014
80250611	0155	013	80250823	0213	011	80251021	0103	006	80251225	0153	015	80252141	0217	014	80450320	0111	009	80560440	0237	008	81002051	0137	014
80250611	0157	013	80250823	0223	004	80251021	0105	008	80251225	0155	015	80252539	0313	002	80450331	0077	013	80560540	0135	013	81002051	0147	010
80250611	0159	021	80250823	0249	028	80251021	0109	008	80251225	0157	015	80252543	0047	010	80450530	0183	017	80560540	0137	013	81002051	0149	010
80250611	0163	021	80250828	0089	011	80251021	0111	008	80251225	0159	024	80252746	0167	013	80450530	0191	018	80560540	0239	013	81002051	0221	019



INDEX NUMERIQUE - NUMERICAL INDEX

TEILENUMMERN-INDEX - INDICE NUMERICO

Nr	Page	Rep.	Nr	Page	Rep.	Nr	Page	Rep.	Nr	Page	Rep.	Nr	Page	Rep.	Nr	Page	Rep.	Nr	Page	Rep.	Nr	Page	Rep.
81002051	0249	021	82062908	0093	018	83012528	0103	009	83050012	0243	016	83090120	0181	005	83232620	0275	014	83233300	0317	008	83234000	0265	013
81002061	0127	014	82064510	0119	010	83012528	0105	011	83070061	0015	032	83090138	0083	012	83232620	0277	014	83233300	0325	003	83234000	0267	005
81002061	0129	017	82064510	0121	010	83012528	0167	019	83070063	0071	014	83090138	0085	012	83232620	0281	002	83233301	0325	004	83234000	0269	005
81002262	0051	009	82064510	0123	010	83012528	0169	020	83070063	0249	029	83090138	0187	014	83232631	0271	001	83233302	0325	005	83234000	0305	003
81002262	0071	012	82064510	0239	014	83012528	0171	028	83070064	0135	018	83090138	0195	013	83232631	0273	001	83233303	0325	006	83234007	0281	008
81002262	0201	025	82064553	0057	024	83012528	0175	025	83070064	0137	016	83090141	0331	020	83232631	0279	007	83233304	0325	007	83234007	0315	007
81002262	0221	020	82064553	0059	024	83012528	0249	023	83070064	0235	010	83090152	0285	005	83233001	0261	001	83233305	0325	008	83234007	0317	009
81003060	0057	019	82067225	0057	025	83012533	0135	015	83070064	0237	010	83090192	0045	012	83233002	0265	010	83233306	0325	009	83234007	0319	008
81003060	0059	019	82067225	0059	025	83012533	0137	015	83070064	0239	018	83090192	0083	013	83233003	0261	002	83233307	0325	010	83234007	0321	011
81003060	0071	013	82152548	0027	016	83012533	0235	009	83070064	0243	019	83090192	0085	013	83233003	0265	011	83233309	0325	011	83234010	0267	006
81003060	0091	008	82152548	0119	011	83012533	0237	009	83090037	0331	016	83090192	0251	009	83233016	0281	003	83233311	0325	012	83234010	0269	006
81003060	0093	017	82152548	0121	011	83013245	0239	015	83090038	0311	004	83090198	0015	033	83233017	0287	013	83233313	0325	013	83234016	0281	009
81003060	0199	018	82152548	0123	011	83016065	0015	029	83090038	0315	005	83090198	0249	024	83233017	0289	012	83233320	0327	001	83234016	0307	006
81003060	0201	026	82153772	0025	021	83017070	0015	030	83090038	0317	006	83090200	0015	036	83233019	0261	003	83233321	0327	002	83234031	0081	015
81003060	0221	021	82200600	0209	017	83021624	0089	013	83090038	0319	006	83121211	0223	007	83233022	0257	009	83233322	0327	003	83234031	0267	008
81003095	0025	020	82200600	0215	018	83022021	0079	008	83090038	0321	009	83121211	0225	006	83233022	0287	015	83233323	0327	004	83234031	0269	008
81101640	0103	007	82200600	0217	018	83022525	0073	002	83090038	0331	017	83121215	0071	015	83233022	0289	015	83233324	0327	005	83234032	0267	007
81101640	0105	009	82200800	0015	028	83022525	0077	021	83090039	0083	011	83121235	0221	022	83233031	0257	010	83233325	0327	006	83234032	0269	007
81101640	0151	017	82200800	0047	012	83022525	0143	008	83090039	0085	011	83121239	0201	031	83233049	0261	004	83233326	0327	007	83234102	0281	010
81101640	0153	017	82200800	0143	007	83022525	0145	010	83090039	0265	008	83121263	0057	026	83233063	0261	005	83233327	0327	008	83234213	0281	011
81101640	0155	017	82200800	0145	009	83022525	0147	012	83090039	0311	005	83121267	0059	026	83233064	0261	006	83233328	0281	005	83234220	0267	009
81101640	0157	017	82200800	0147	011	83022525	0149	012	83090039	0315	006	83121313	0089	014	83233065	0261	007	83233328	0327	009	83234220	0269	009
81101640	0167	017	82200800	0149	011	83022525	0151	018	83090039	0317	007	83121314	0089	015	83233114	0291	002	83233329	0327	010	83234220	0281	012
81101640	0169	018	82200800	0167	018	83022525	0153	018	83090039	0319	007	83121959	0199	020	83233121	0267	003	83233330	0327	011	83234220	0309	002
81102049	0119	009	82200800	0169	019	83022525	0155	018	83090039	0321	010	83122103	0057	027	83233121	0269	003	83233331	0329	001	83234220	0311	006
81102049	0121	009	82200800	0171	027	83022525	0157	018	83090039	0331	018	83122103	0059	027	83233127	0287	017	83233332	0329	002	83234220	0313	003
81102049	0123	009	82200800	0175	024	83022525	0159	026	83090059	0045	010	83122103	0071	016	83233127	0289	016	83233333	0329	003	83234220	0321	012
81305090	0057	020	82200802	0103	008	83022525	0163	027	83090059	0231	001	83122103	0199	021	83233127	0297	004	83233339	0281	006	83234260	0257	014
81305090	0059	020	82200802	0105	010	83023041	0093	019	83090064	0231	002	83122103	0201	032	83233133	0287	011	83233340	0281	007	83234503	0281	013
81306500	0057	021	82200806	0349	022	83030015	0041	011	83090075	0235	011	83122103	0223	008	83233147	0257	011	83233340	0329	004	83234505	0301	021
81306500	0059	021	82200806	0351	022	83040099	0151	019	83090075	0237	011	83122103	0225	007	83233147	0265	012	83233350	0323	001	83234505	0303	021
81502508	0183	020	82200806	0353	022	83040099	0153	019	83090075	0239	016	83152030	0027	017	83233152	0257	012	83233351	0323	002	83235000	0257	015
81502508	0191	021	82200806	0355	022	83040099	0155	019	83090078	0239	017	83152036	0037	002	83233152	0267	004	83233352	0323	003	83235000	0261	008
81502508	0199	019	82200806	0357	022	83040099	0157	019	83090080	0031	002	83152036	0039	002	83233152	0269	004	83233353	0323	004	83235003	0257	016
81502508	0201	027	82200806	0359	022	83040099	0159	027	83090082	0043	008	83152037	0035	002	83233172	0281	004	83233354	0323	005	83235003	0261	009
82016590	0057	022	82210073	0301	020	83040099	0163	028	83090082	0207	017	83152039	0033	002	83233186	0287	012	83233355	0323	006	83235003	0265	014
82016590	0059	022	82210073	0303	020	83040188	0031	001	83090082	0213	015	83200606	0243	020	83233190	0289	010	83233356	0323	007	83235017	0347	001
82017505	0057	023	82300102	0019	008	83040198	0283	009	83090082	0233	001	83231054	0093	020	83233191	0285	010	83233357	0323	008	83235023	0261	010
82017505	0059	023	82300102	0021	008	83040203	0207	016	83090084	0247	001	83232010	0265	009	83233192	0291	003	83233358	0323	009	83235023	0265	015
82042535	0249	022	82300808	0251	006	83040203	0213	013	83090093	0179	005	83232015	0267	001	83233193	0285	009	83233359	0323	010	83235023	0325	014
82060101	0093	024	82300810	0019	009	83040223	0179	004	83090093	0251	008	83042025	0257	008	83233199	0287	014	83233360	0323	011	83235025	0093	022
82060707	0315	004	82300810	0021	009	83040261	0045	009	83090093	0257	020	83232028	0269	001	83233199	0289	013	83233502	0289	011	83235025	0263	001
82060707	0317	005	83011618	0077	020	83040286	0201	028	83090093	0331	019	83232536	0285	012	83233202	0257	013	83233502	0297	002	83235025	0323	012
82060707	0319	005	83011627	0127	016	83040288	0015	031	83090096	0045	011	83232560	0281	001	83233203	0093	021	83233505	0299	002	83235026	0263	002
82060707	0321	008	83011628	0089	012	83040328	0079	009	83090097	0077	017	83232620	0267	002	83233298	0325	001	83233507	0295	002	83235026	0323	013
82062235	0127	015	83012528	0047	013	83045017	0213	014	83090120	0179	006	83232620	0269	002	83233299	0325	002	83233507	0297	003	83235037	0257	017



INDEX NUMERIQUE - NUMERICAL INDEX TEILENUMMERN-INDEX - INDICE NUMERICO

Nr	Page	Rep.	Nr	Page	Rep.	Nr	Page	Rep.	Nr	Page	Rep.	Nr	Page	Rep.	Nr	Page	Rep.	Nr	Page	Rep.
83235037	0261	011	83235272	0327	014	8370060A	0269	016												
83235037	0265	016	83235285	0281	017	8370060A	0281	020												
83235051	0261	012	83235285	0329	007	8370062C	0267	017												
83235051	0265	017	83235289	0301	022	8370062D	0269	017												
83235051	0325	015	83235289	0303	022	8370092B	0271	004												
83235063	0347	002	83235290	0301	023	8370092B	0273	004												
83235064	0347	003	83235290	0303	023	8370104D	0281	021												
83235069	0257	018	83235291	0281	018	951295	0251	010												
83235069	0265	018	83235291	0323	015	951295	0347	011												
83235070	0257	019	83235302	0301	024	99999999	0267	015												
83235070	0263	003	83235302	0303	024	99999999	0269	015												
83235070	0265	019	83238007	0285	011															
83235080	0093	023	83238034	0285	002															
83235100	0261	013	83238035	0285	003															
83235144	0327	012	83240014	0331	021															
83235145	0327	013	83240503	0331	022															
83235146	0329	005	83300050	0061	002															
83235147	0329	006	83300050	0063	002															
83235163	0271	002	83330025	0029	001															
83235163	0273	002	83330029	0029	002															
83235163	0323	014	83350009	0265	020															
83235164	0261	014	83503018	0347	004															
83235164	0267	010	83503019	0347	005															
83235164	0269	010	83503026	0347	006															
83235164	0281	014	83600044	0029	003															
83235164	0325	016	83632000	0259	012															
83235165	0261	015	83632000	0267	014															
83235167	0261	016	83632000	0269	014															
83235168	0261	017	83632000	0281	019															
83235168	0267	011	83673000	0029	004															
83235168	0269	011	83673000	0301	025															
83235168	0281	015	83673000	0303	025															
83235168	0317	010	83673004	0179	007															
83235168	0319	009	83673004	0181	006															
83235168	0325	017	83673004	0347	007															
83235169	0261	019	83673005	0347	008															
83235170	0261	018	83673006	0045	013															
83235188	0267	012	83673006	0231	003															
83235188	0269	012	83673006	0235	012															
83235188	0319	010	83673006	0237	012															
83235188	0321	013	83673006	0239	019															
83235250	0281	016	83673006	0347	009															
83235251	0287	004	83673007	0347	010															
83235251	0289	006	83673447	0043	019															
83235272	0267	013	83673447	0207	018															
83235272	0269	013	83673447	0213	019															
83235272	0271	003	83673454	0233	002															
83235272	0273	003	8370060A	0267	016															

EXTRAIT DES CONDITIONS DE GARANTIE ET CONDITIONS SPECIFIQUES PIECES DE RECHANGE

Nous garantissons notre matériel durant une année à partir du jour de livraison, c'est-à-dire que nous nous engageons à rembourser les pièces qui auront été reconnues défectueuses en nos usines, par notre service technique.

Bien entendu, la garantie ne s'applique pas en cas d'usure normale, ni en cas de détériorations résultant de négligences ou de défauts de surveillance, d'un mauvais usage, d'un manque d'entretien ou d'un accident. La garantie ne s'applique pas non plus si la machine a été prêtée ou utilisée pour un usage non conforme à sa destination prévue par la société.

La garantie ne s'applique pas aux pièces d'usure.

Les pièces de rechange sont soumises aux mêmes conditions de garantie que le matériel sous réserve qu'elles aient été montées selon les règles de l'art et utilisées conformément à nos recommandations.

EXTRACT FROM OUR CONDITIONS OF LIMITED WARRANTY AND SPARE PARTS WARRANTY POLICY

Our equipment is warranted for a period of one year from the date of delivery. We guarantee the reimbursement of all parts proven to be faulty by our technical division in material or manufacturing.

The warranty is not applicable in the following cases : normal wear, accident or negligence in operation, repairs using parts other than genuine KUHN parts, products altered or modified without the expressed permission of the company or if the machine is not used and serviced in accordance with the recommendations of the operator's manual. Wearing items are not covered under these conditions of limited warranty.

Spare parts are subject to the same warranty conditions than the equipment providing they have been installed with proficiency and are used in accordance with our recommendations.

AUSZUG AUS UNSEREN GARANTIEBEDINGUNGEN UND SONDERBEDINGUNGEN FÜR ERSATZTEILE

Wir garantieren unsere Ware für ein Jahr ab dem Tag der Lieferung und verpflichten uns, die Teile zu ersetzen, die im Werk als fehlerhaft anerkannt wurden.

Die Garantie ist ausgeschlossen für Teile, die einem normalen Verschleiß unterliegen, sowie im Fall von nachlässiger Behandlung oder mangelhafter Wartung oder eines Unfalls. Die Garantie erlischt auch, wenn die Maschine ausgeliehen oder unter Umständen eingesetzt wurde, die dem ursprünglichen Verwendungszweck und den Hinweisen in der Betriebsanleitung nicht entsprechen.

Verschleißteile sind von der Garantie ausgeschlossen

Ersatzteile unterliegen den gleichen Garantiebedingungen wie komplette Maschinen, vorausgesetzt, dass sie sachgerecht eingebaut und entsprechend unseren Empfehlungen verwendet wurden.

ESTRATTO DELLE CONDIZIONI DI GARANZIA E CONDIZIONI SPECIFICHE GARANZIA RICAMBI

Le nostre macchine sono garantite per un anno a partire dal giorno della consegna: ci impegnamo a rimborsare i componenti che saranno riconosciuti difettosi dai nostri servizi tecnici presso le nostre officine.

La garanzia non è applicabile nei seguenti casi: usura normale, incidente o negligenza nell'impiego, riparazioni utilizzando ricambi non originali KUHN, prodotti alterati o modificati senza il permesso dell'azienda. La garanzia non viene riconosciuta se la macchina è stata prestata o non è utilizzata o mantenuta in conformità alle raccomandazioni previste dalla società. La garanzia non copre i componenti soggetti ad usura.

I pezzi di ricambio sono soggetti agli stessi termini di garanzia della macchina, purchè siano stati installati con competenza e utilizzati conformemente alle nostre raccomandazioni.



www.kuhn.com