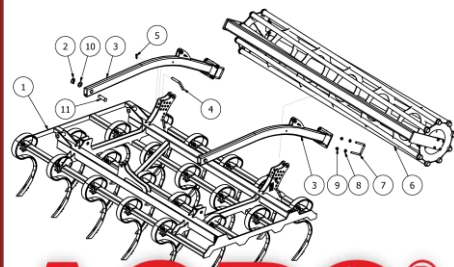
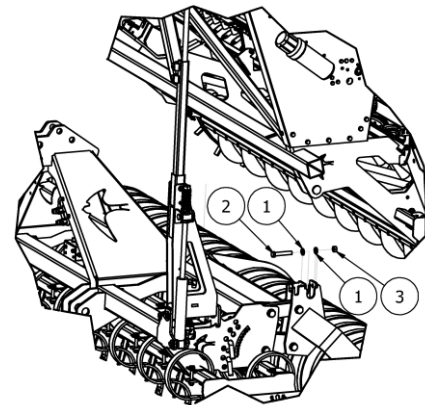
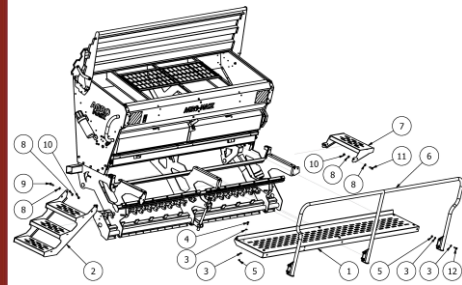
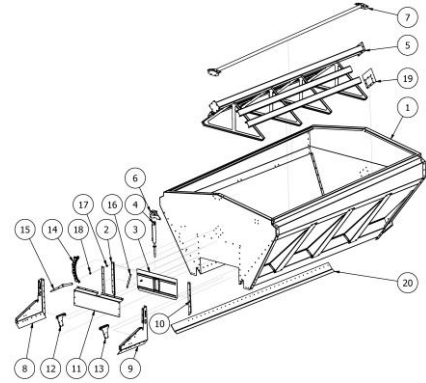
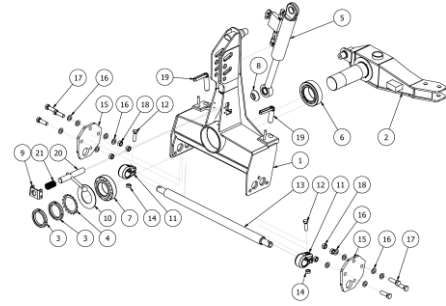


KATALOG CZĘŚCI



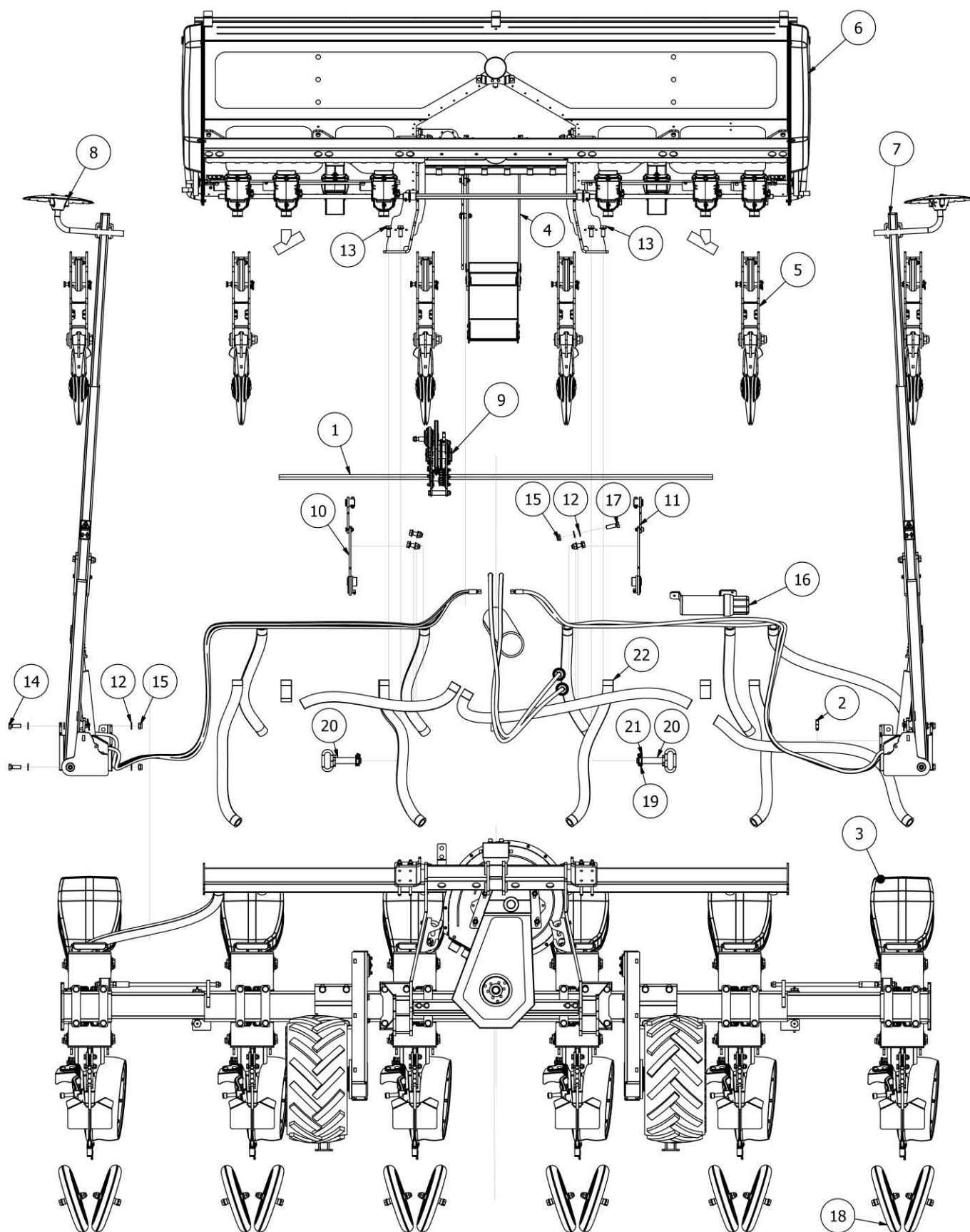
FALCON

www.agro-masz.eu

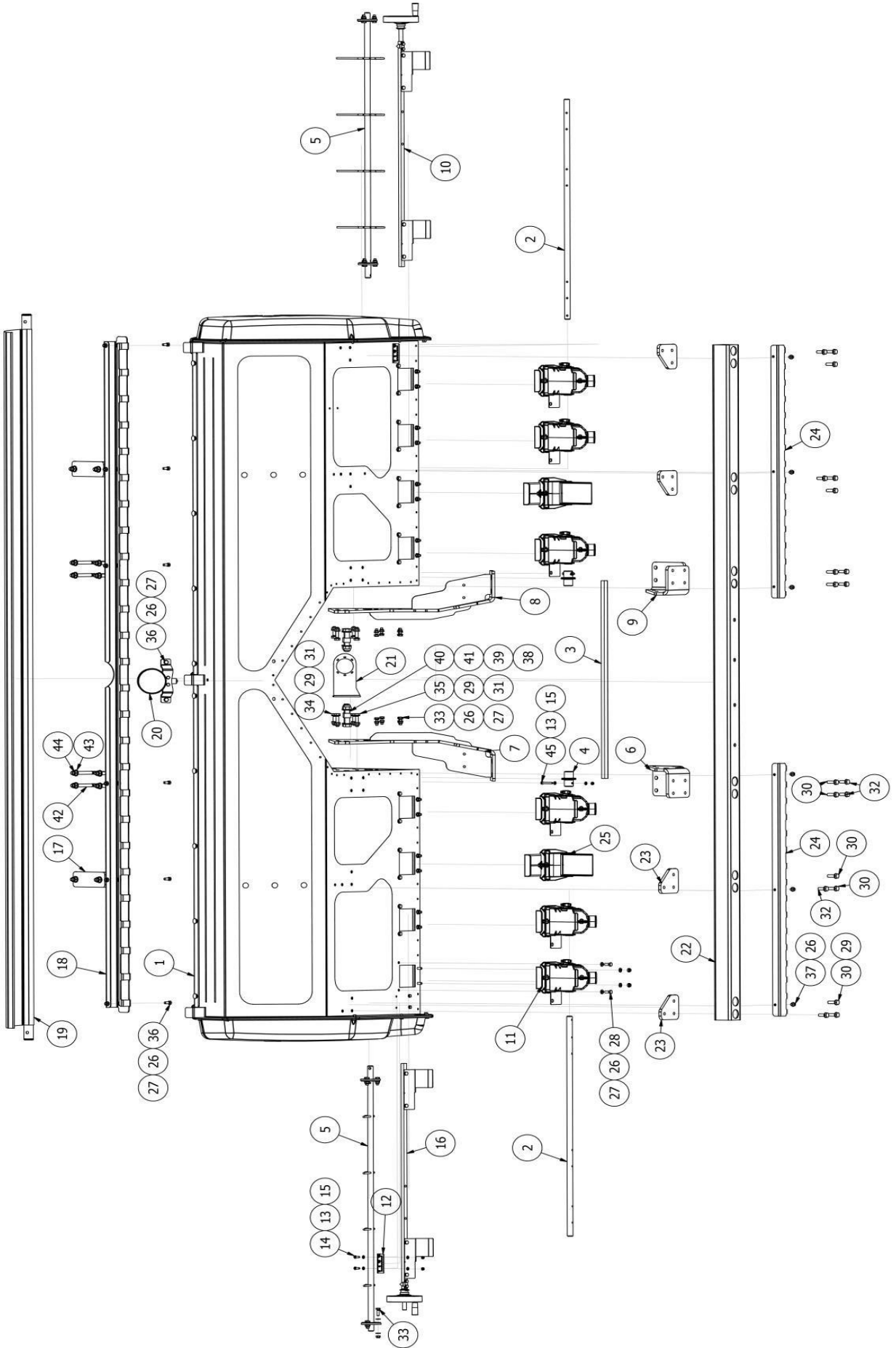
AGRO[®]
MASZ

Modern Farming

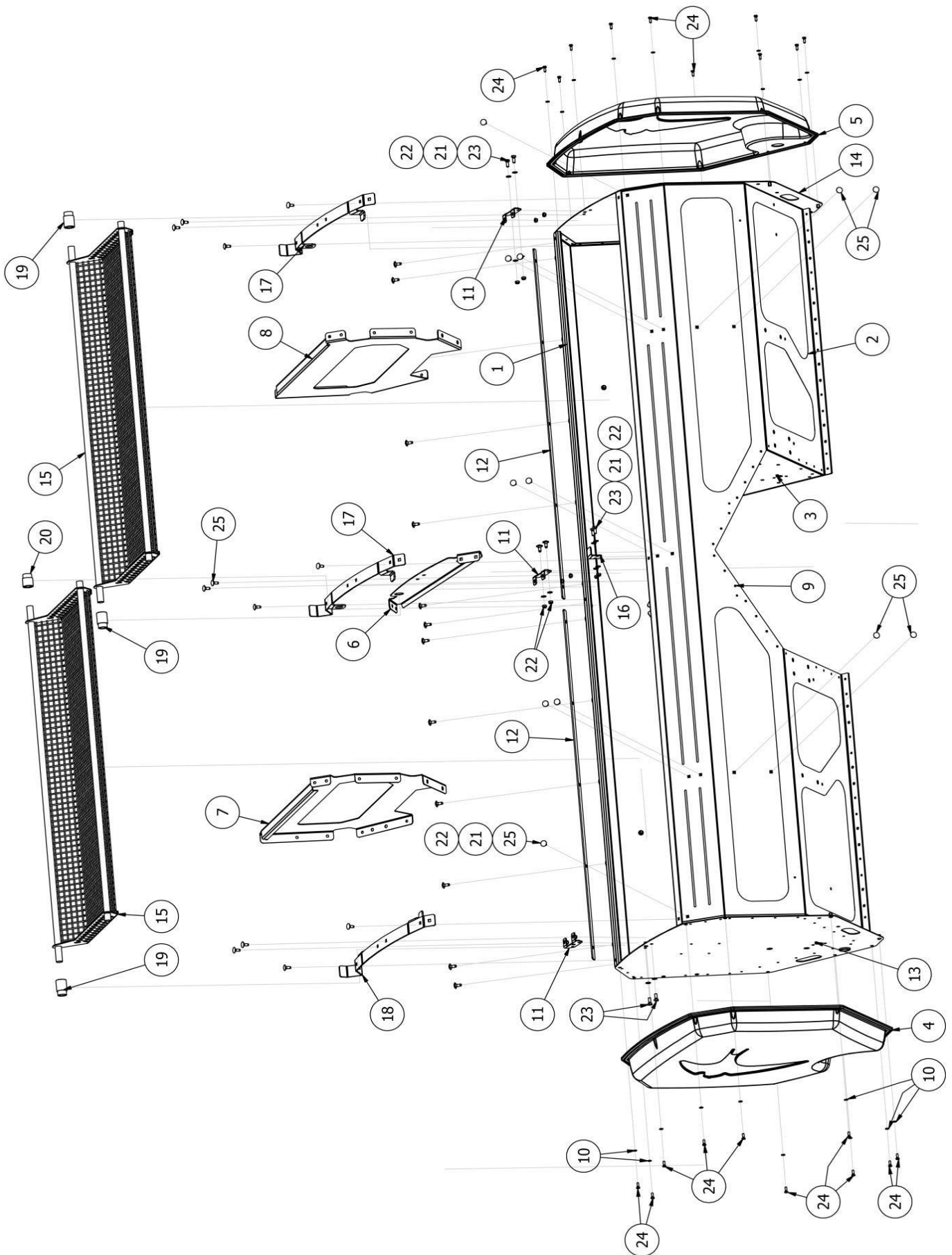
Rysunek 1 **SIM0044 Siewnik punktowy FALCON**



LISTA CZĘŚCI			
NR	ILOŚĆ	NUMER KATALOGOWY	OPIS
1	1	SI05308-01	Wałek napędzający aparaty
2	2	P06/O	Podkładka płaska M6 ocynk
3	1	S031	Redlice z ramą
4	1	SI05255	Podest
5	6	SI04785	Redlica talerzowa kompletna
6	1	SI05705	Zbiornik kompletny
7	1	SI05288	Znacznik lewy SK teleskop
8	1	SI05288M	Znacznik prawy SK teleskop
9	1	SI04909	Przekładnia
10	1	SI04925	Mechanizm mieszańca prawy
11	1	SI04925M	Mechanizm mieszańca lewy
12	32	DIN 125 - A 17	Podkładka
13	8	S16x40/8.8/O	Śruba ocynk M16x40 8.8
14	8	S16x45/8.8/O	Śruba ocynk M16x45 8.8
15	12	DIN 985 - M16	Nakrętka
16	1	EW.EM.00026	Pojemnik na instrukcję
17	4	DIN 933 - M16 x 50	Śruba z łbem sześciokątnym
18	12	SI04743	Koło dogniatające 310x25
19	2	EW00004	Zawleczka z zapinką Fi10
20	2	BT02847-06	Sworzeń BT 456 V2018
21	2	DIN 125 - A 29	Podkładka
22	1	CC06028	Przewody kompletne

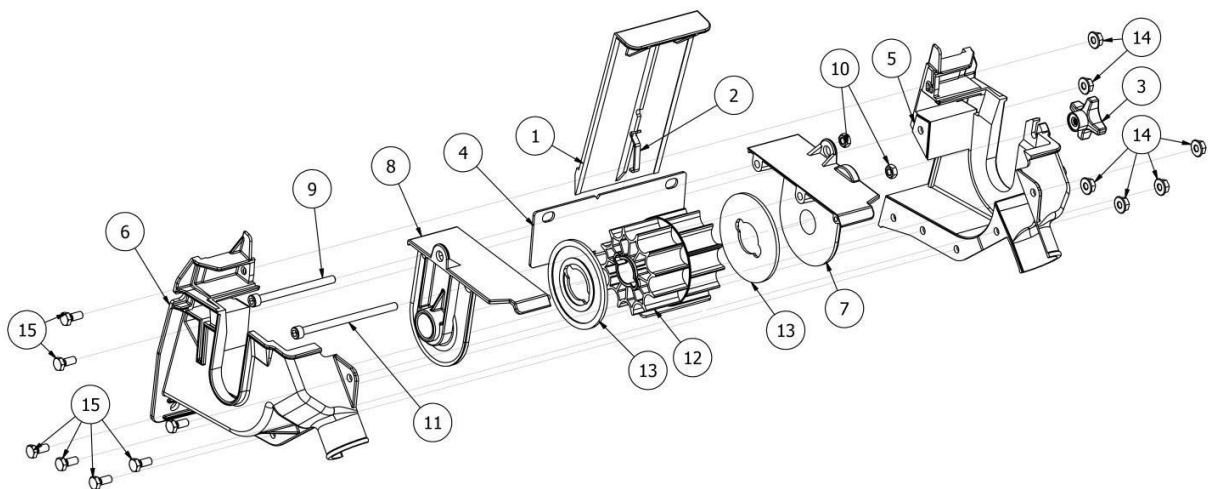


LISTA CZĘŚCI			
NR	ILOŚĆ	NUMER KATALOGOWY	OPIS
1	1	SI04823	Skrzynia Falcon
2	2	SI04903-01	Wałek skrajny aparatu
3	1	SI04904	Wałek środkowy łączący
4	2	SI04905	Tulejka łącząca
5	2	SI04927	Mieszadło
6	1	SI04944	Uchwyt profilu zaczepu prawy
7	1	SI04947	Uchwyt do ramy prawy
8	1	SI04947M	Uchwyt do ramy lewy
9	1	SI04944M	Uchwyt profilu zaczepu lewy
10	1	SI04984	Mechanizm nawozu lewy
11	6	SI05034	Aparat nawozowy
12	2	SI05117	Skala
13	16	P06/O	Podkładka płaska M6 ocynk
14	6	S06x16/8,8/O	Śruba ocynk M6x16 8.8
15	8	NS6/O	Nakrętka samokontrująca M6 ocynk
16	1	SI04984M	Mechanizm nawozu prawy
17	2	SI05121	Uchwyt pod cybanty
18	1	SI05235	Korytko na przewody
19	1	SI05238	Plandeka kompletna
20	1	SI05329	Wakuometr puszkowy G1/2R, 100mm-100/0mbar
21	1	SI05456	Uchwyt
22	1	SI04663	Profil zaczep górny
23	4	SI04906	Blacha dystansowa
24	2	SI05234	Korytko
25	2	SI05343	Aparat spustowy FALCON
26	126	DIN 125 - A 8,4	Podkładka
27	60	DIN 985 - M8	Nakrętka
28	32	S08x20/8,8/O	Śruba ocynk M08x20 8,8
29	56	DIN 125 - A 10,5	Podkładka
30	12	DIN 933 - M10 x 35	Śruba z łbem sześciokątnym
31	28	DIN 985 - M10	Nakrętka
32	8	S10x30/8,8/O	Śruba ocynk M10x30 8,8
33	20	DIN 933 - M8 x 25	Śruba z łbem sześciokątnym
34	4	S10x40/8,8/O	Śruba ocynk M10x40 8,8
35	4	S10x1,25x45/8,8/O	Śruba ocynk M10x1,25x45 8,8
36	8	DIN 933 - M8 x 20	Śruba z łbem sześciokątnym
37	6	S08x12/8,8/O	Śruba ocynk M08x12 8,8
38	4	DIN 985 - M16	Nakrętka
39	8	DIN 125 - A 17	Podkładka
40	4	S16x80/8.8/O	Śruba ocynk M16x80 8.8
41	4	SI05245	Tulejka dystansowa
42	6	SI05120	Cybank M12 120x95
43	12	DIN 125 - A 13	Podkładka
44	12	DIN 985 - M12	Nakrętka
45	2	S06x45/8.8/O	Śruba ocynk M6x45 8.8
	1	EW02481	Przewód poliuretanowy kalibr. 8x6 do wakuometru
	1	EW01567	Złączka wtykowa prosta G1/2w do przewodu 8
	1	EW01570	Złączka wtykowa prosta M12x1,5z do przewodu 8



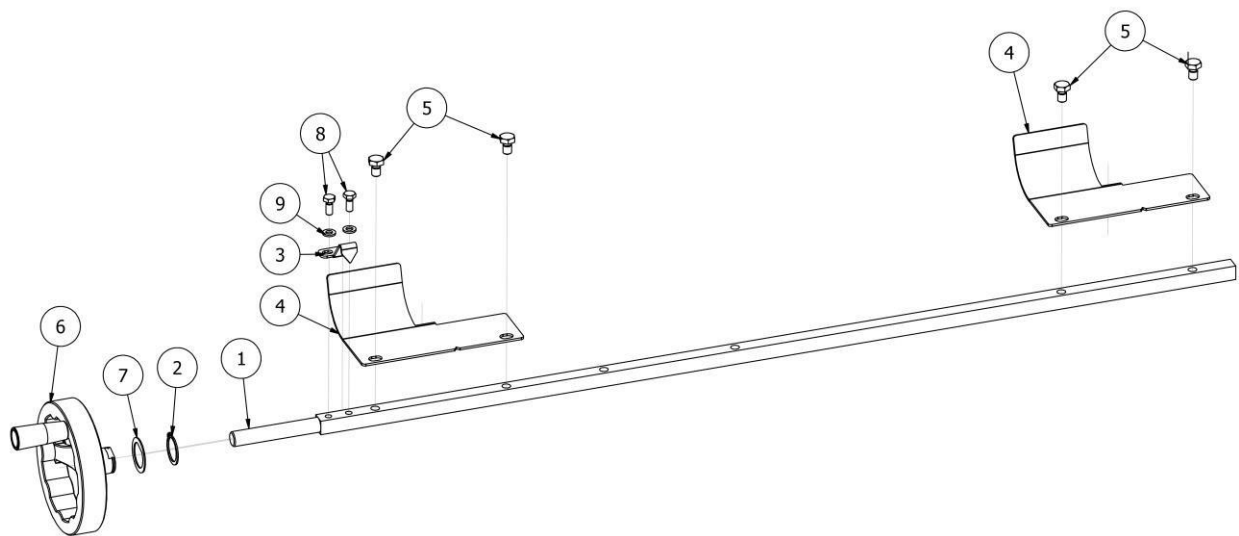
LISTA CZĘŚCI			
NR	ILOŚĆ	NUMER KATALOGOWY	OPIS
1	1	SI04822	Blacha przednia
2	1	SI04824	Blacha tylna
3	1	SI04826	Blacha środkowa prawa
4	1	SI04814	Pokrywa lewa
5	1	SI04814M	Pokrywa prawa
6	1	SI04828	Wzmocnienie środkowe
7	1	SI04930	Wzmocnienie lewe
8	1	SI04930M	Wzmocnienie prawe
9	1	SI04826M	Blacha środkowa lewa
10	21	P06/O	Podkładka płaska M6 ocynk
11	3	SI05119	Uchwyty mocujące
12	2	SI05236	Listwa podłużna
13	1	SI08356	Blacha boczna lewa
14	1	SI08356M	Blacha boczna prawa
15	2	SI09527	Siatka
16	1	SI09533	Uchwyt pod środkową listwą
17	2	SI09537	Listwa prawa pod plandekę
18	1	SI09537M	Listwa lewa pod plandekę
19	3	SI09543-01	Tuleja ustalająca 1
20	1	SI09543-02	Tuleja ustalająca 2
21	57	DIN 125 - A 8,4	Podkładka
22	51	DIN 985 - M8	Nakrętka
23	6	DIN 933 - M8 x 20	Śruba z łbem sześciokątnym
24	20	S06x16/8,8/O	Śruba ocynk M6x16 8.8
25	45	SZ08x20/8.8/O	Śruba zamkowa M08x20 8.8 ocynk

Rysunek 4 **SI05034** Aparat nawozowy



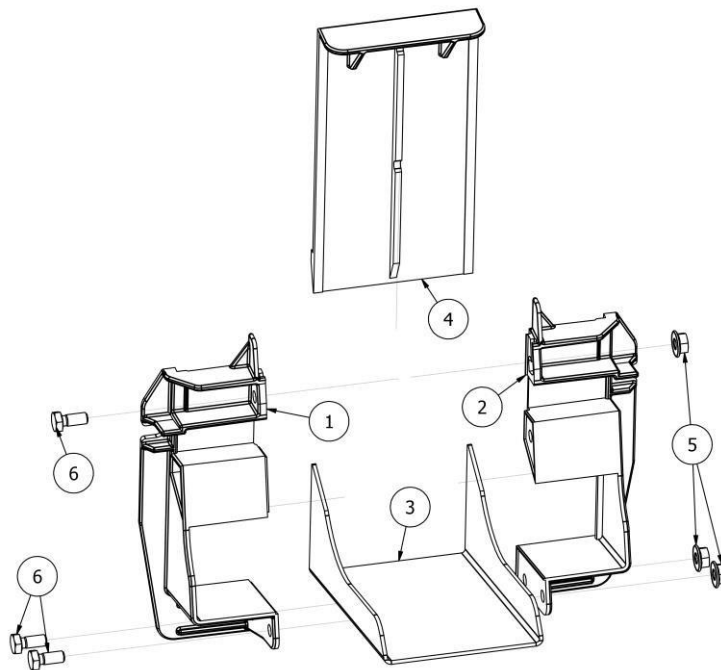
LISTA CZĘŚCI			
NR	ILOŚĆ	NUMER KATALOGOWY	OPIS
1	1	SI05033	Zasuwa
2	2	SI04988	Blokada zasuwy
3	1	SI04990	Nakrętka z tworzywa M6 - SR4022M6S
4	1	SI05047	Zasuwka aparatu wysiewającego nawóz
5	1	SI05044	Obudowa Falcon lewa
6	1	SI05045	Obudowa Falcon prawa
7	1	SI05037	Uchwyt osi aparatu lewy
8	1	SI05038	Uchwyt osi aparatu prawy
9	1	SI06x80/8.8/O	Śruba imbusowa M6x80 8,8 ocynk
10	2	NS6/O	Nakrętka samokontruująca M6 ocynk
11	1	SI06x100/8.8/O	Śruba imbusowa M6x100 8,8 ocynk
12	1	SI04994	Kółko aparatu nawozowego
13	2	SI04995	Ośłona kółka aparatu
14	7	DIN EN 1661 - M6	Nakrętka
15	7	S6x14/8.8/O	Śruba ocynk M6x14 8.8

Rysunek 5 **SI04984** Mechanizm nawozu lewy



LISTA CZĘŚCI			
NR	ILOŚĆ	NUMER KATALOGOWY	OPIS
1	1	SI04983	Oś mechanizmu nawozu
2	1	DIN 471 - 24x1,2	Pierścienie zabezpieczające dla wałów
3	1	SI05118	Wskaźówka
4	2	SI05047	Zasuwka aparatu wysiewającego nawóz
5	4	S08x12/8,8/O	Śruba ocynk M08x12 8,8
6	1	SI05299	Koło ręczne V3RA 125_MEP
7	1	SI06854	Podkładka fazowana
8	2	S6x14/8.8/O	Śruba ocynk M6x14 8.8
9	2	P06/O	Podkładka płaska M6 ocynk

Rysunek 6 | **SI05343** Aparat spustowy FALCON



LISTA CZĘŚCI

NR	ILOŚĆ	NUMER KATALOGOWY	OPIS
1	1	SI05342	Obudowa prawa
2	1	SI05344	Obudowa lewa
3	1	SI05347	Spust aparatu
4	1	SI05033	Zasuwa
5	3	DIN EN 1661 - M6	Nakrętka
6	3	S6x14/8.8/O	Śruba ocynk M6x14 8.8

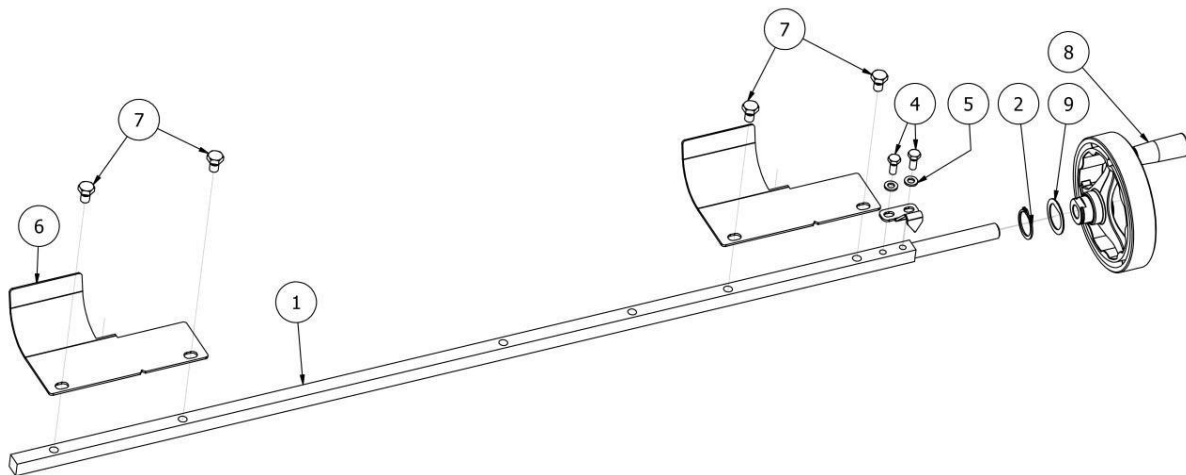
Rysunek 7 | **SI04927** Mieszadło



LISTA CZĘŚCI

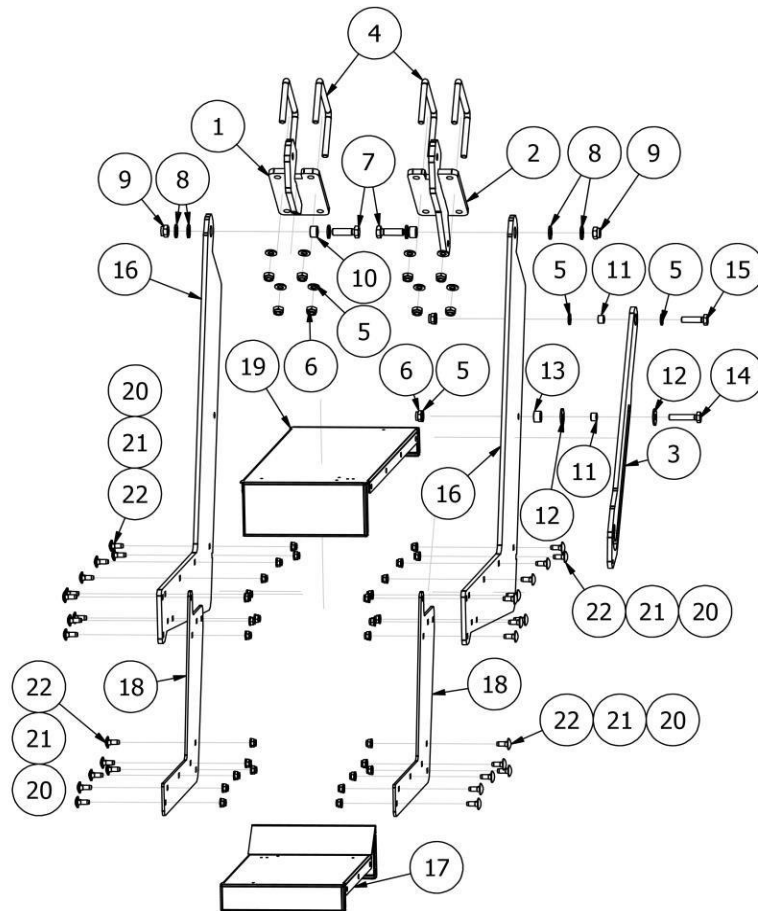
NR	ILOŚĆ	NUMER KATALOGOWY	OPIS
1	1	SI05342	Obudowa prawa
2	1	SI05344	Obudowa lewa
3	1	SI05347	Spust aparatu

Rysunek 8 **SI04984M** Mechanizm nawozu prawy



LISTA CZĘŚCI

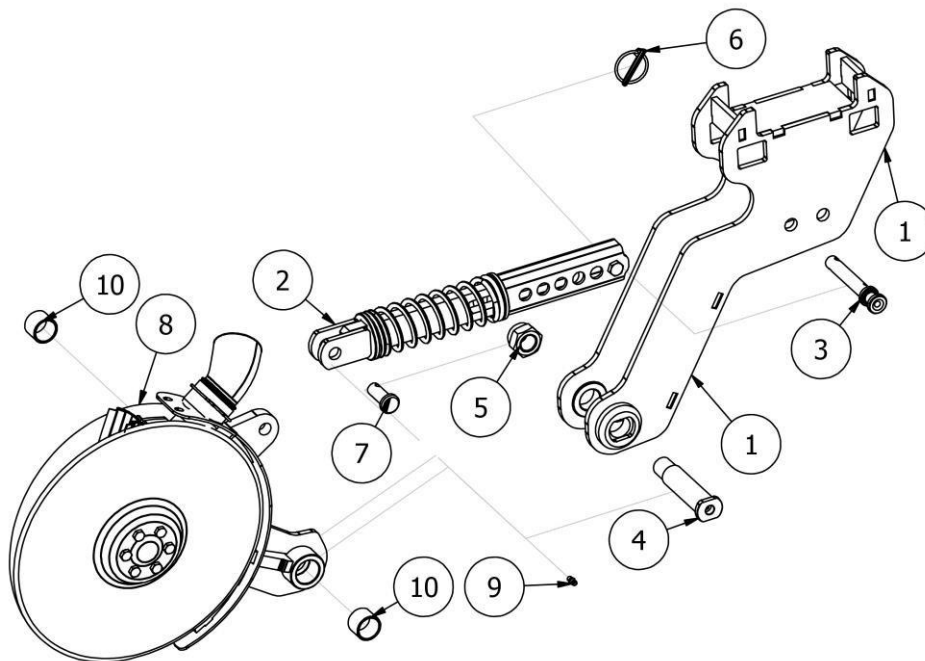
NR	ILOŚĆ	NUMER KATALOGOWY	OPIS
1	1	SI04983	Oś mechanizmu nawozu
2	1	DIN 471 - 24x1,2	Pierścienie zabezpieczające dla wałów
3	1	SI05118	Wskazówka
4	2	S6x14/8.8/O	Śruba ocynk M6x14 8.8
5	2	P06/O	Podkładka płaska M6 ocynk
6	2	SI05047	Zasuwka aparatu wysiewającego nawóz
7	4	S08x12/8,8/O	Śruba ocynk M08x12 8,8
8	1	SI05299	Koło ręczne V3RA 125_MEP
9	1	SI06854	Podkładka fazowana



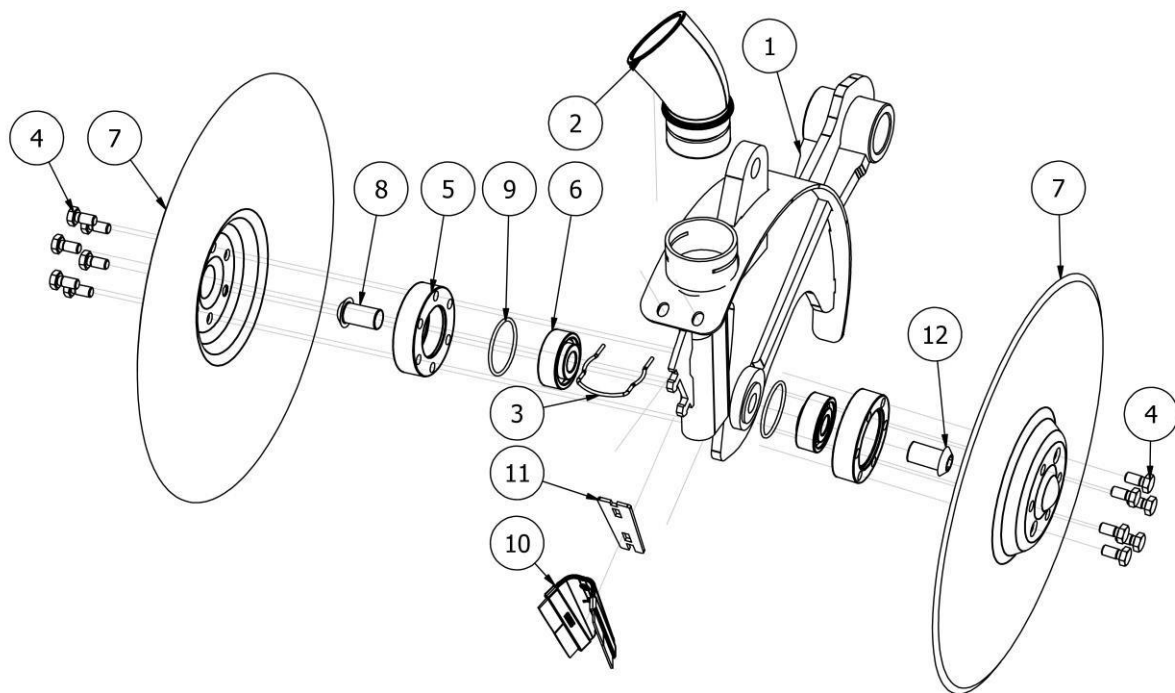
LISTA CZĘŚCI

NR	ILOŚĆ	NUMER KATALOGOWY	OPIS
1	1	SI05254	Uchwyt schodków lewy
2	1	SI05254M	Uchwyt schodków prawy
3	1	SI05257	Blacha składająca
4	4	EW01680	Cybant M10x120x85 8.8
5	12	DIN 125 - A 10,5	Podkładka
6	10	DIN 985 - M10	Nakrętka
7	2	S12x40/8.8/O	Śruba ocynk M12x40 8.8
8	6	DIN 125 - A 13	Podkładka
9	2	DIN 985 - M12	Nakrętka
10	2	SI05258	Tulejka dystansowa 1
11	2	SI05259	Tulejka dystansowa 2
12	2	PP10/O	Podkładka M10 powiększana
13	1	SI05260	Tulejka dystansowa 3
14	1	S10x50/8,8/O	Śruba ocynk M10x50 8,8
15	1	S10x40/8,8/O	Śruba ocynk M10x40 8,8
16	2	SI05247	Blacha mocująca górna
17	1	SI05250	Stopień dolny
18	2	SI05248	Blacha mocująca dolna
19	1	SI05249	Stopień górny
20	30	DIN 985 - M8	Nakrętka
21	30	DIN 125 - A 8,4	Podkładka
22	30	SZ08x20/8.8/O	Śruba zamkowa M08x20 8.8 ocynk

Rysunek 10 | **SI04785** Redlica talerzowa kompletna



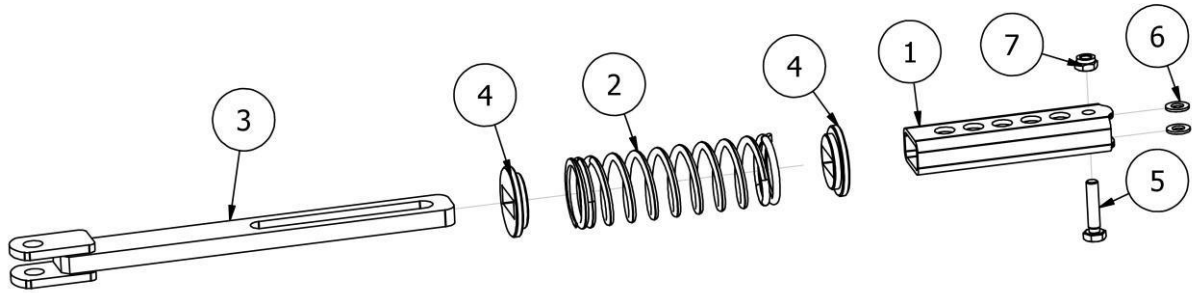
LISTA CZĘŚCI			
NR	ILOŚĆ	NUMER KATALOGOWY	OPIS
1	1	SI04783	Uchwyt
2	1	SI04879	Zestaw sprężyny amortyzującej
3	1	SI04881	Sworzeń 1 amortyzacji
4	1	SI04886	Sworzeń obrotu
5	1	NS24/O	Nakrętka samokontrująca M24 ocynk
6	1	SI00724	Zawleczka z zapinką Fi6
7	1	SI04922	Sworzeń 2 amortyzacji
8	1	SI05116	Zespół talerzy
9	1	EL00013	Smarownicza Typ A DIN 71412 - AM 6
10	2	EW02592-08	Tulejka ślizgowa 28x25



LISTA CZĘŚCI

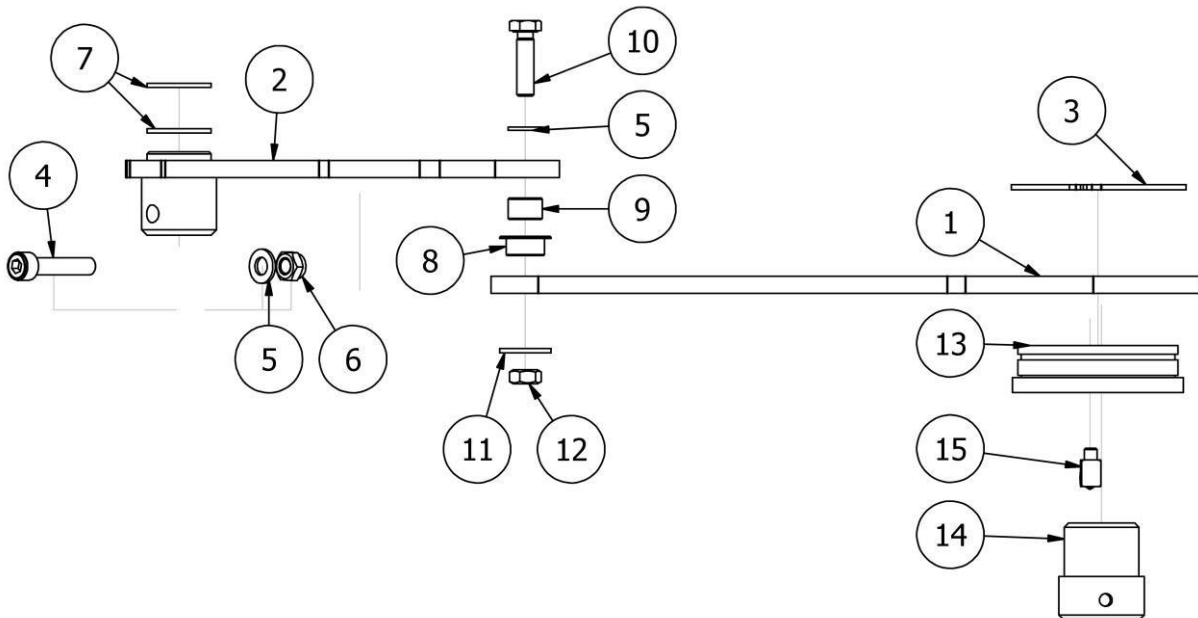
NR	ILOŚĆ	NUMER KATALOGOWY	OPIS
1	1	SI04784	Uchwyt talerzy
2	1	SI04895	Złączka
3	1	SI04950	Zapinka fi 2,5
4	14	S08x16/8,8/0	Śruba ocynk M08x16 8.8
5	2	SI03717	Piasta redlica talerzowa SALVIS
6	2	SI03716	Łożysko 204-RY2
7	2	SI02197	Talerz 342x2,5
8	2	SI03719-P	Śruba z gniazdem sześciokątnym M16x30P
9	2	SI05126	Oring 44x2,5
10	1	SI06306	Skrobak gumowy prosty z wstawką C75S
11	1	SI07661	Błacha mocująca
12	2	SI03719-L	Śruba z gniazdem sześciokątnym M16x30L

Rysunek 12 | **SI04879** Zestaw sprężyny amortyzującej



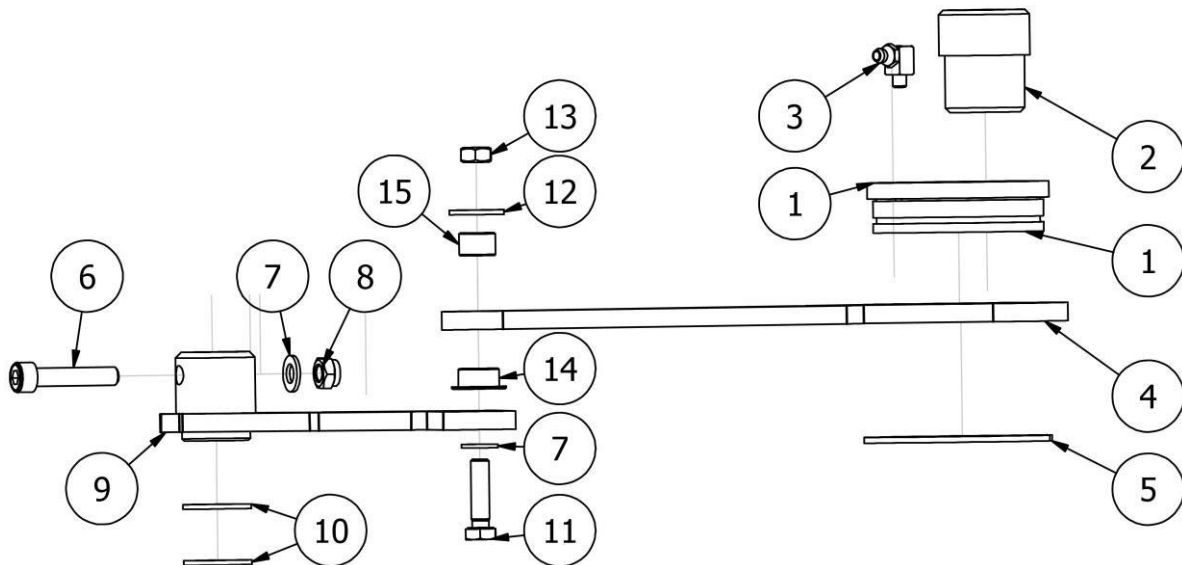
LISTA CZĘŚCI			
NR	ILOŚĆ	NUMER KATALOGOWY	OPIS
1	1	SI04786	Profil regulacji
2	1	SI04884	Sprężyna naciskowa fi6x60x174
3	1	SI05048	Płaskownik regulacji
4	2	SI05336	Denko
5	1	S10x1,25x45/8,8/0	Śruba ocynk M10x1,25x45 8,8
6	2	DIN 125 - A 10,5	Podkładka
7	1	DIN 985 - M10	Nakrętka

Rysunek 13 | **SI04925** Mechanizm mieszadła prawy



LISTA CZĘŚCI			
NR	ILOŚĆ	NUMER KATALOGOWY	OPIS
1	1	SI04924	Łącznik 1
2	1	SI04934	Łącznik prawy
3	1	DIN 471 - 75x2,5	Pierścienie zabezpieczające dla wałów
4	1	DIN 912 - M8 x 40	Wkręt z łbem półkolistym walcowym
5	2	DIN 125 - A 8,4	Podkładka
6	1	DIN 985 - M8	Nakrętka
7	2	SI06843	Podkładka
8	1	EW02255-02	Tuleja ślizgowa 1618-09
9	1	SI06888	Tulejka
10	1	DIN 933 - M8 x 30	Śruba z łbem sześciokątnym
11	1	PP08/O	Podkładka M8 powiększana
12	1	DIN 934 - M8	Nakrętka
13	1	SI04913	Dekiel frezowany
14	1	SI04914	Tulejka sześciokątna
15	1	DIN 71412 - CM 6 stożkowa krótka	Smarownicza Typ C

Rysunek 14 **SI04925M** Mechanizm mieszadła lewy

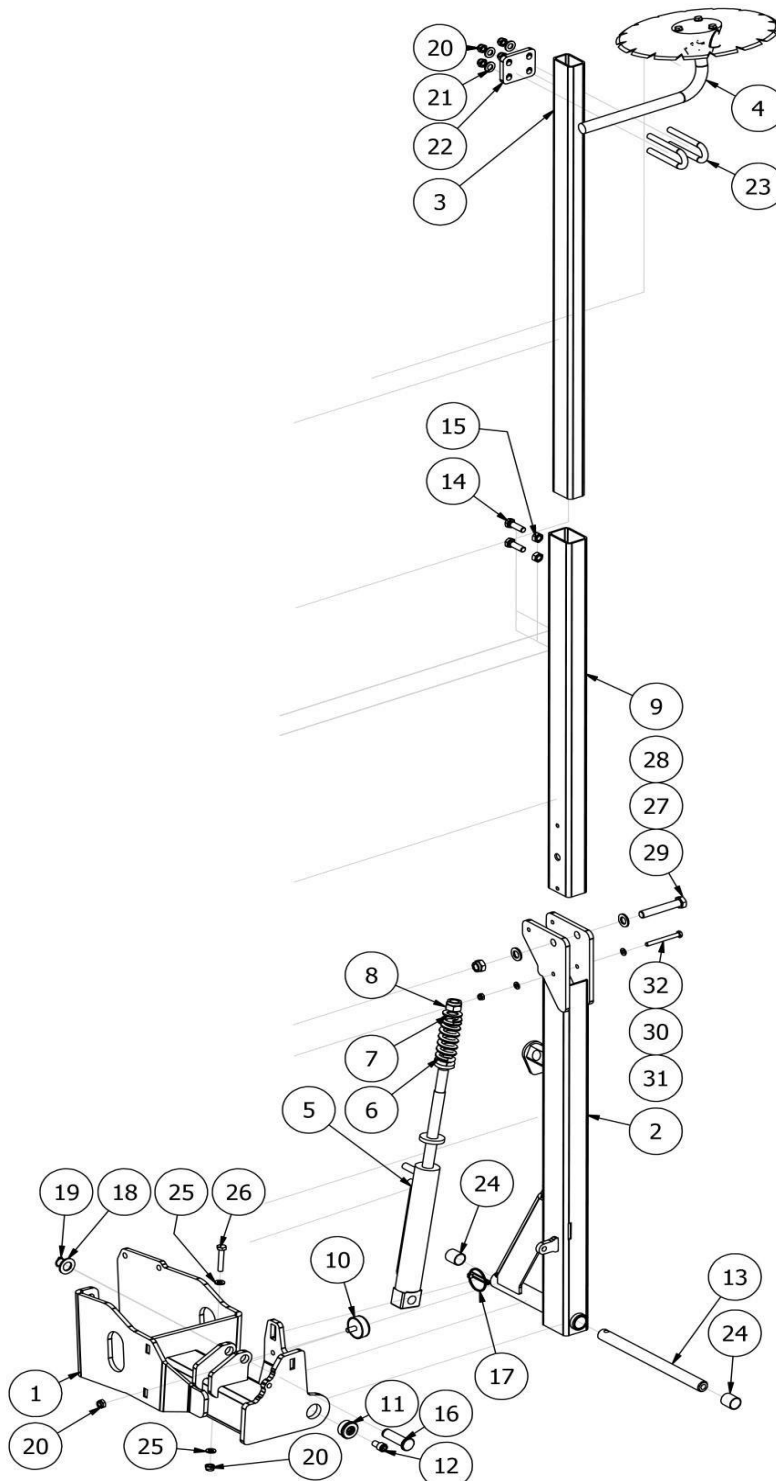


LISTA CZĘŚCI			
NR	ILOŚĆ	NUMER KATALOGOWY	OPIS
1	1	SI04913	Dekiel frezowany
2	1	SI04914	Tulejka sześciokątna
3	1	DIN 71412 - CM 6 stożkowa krótka	Smarownicza Typ C
4	1	SI04924	Łącznik 1
5	1	DIN 471 - 75x2,5	Pierścienie zabezpieczające dla wałów
6	1	DIN 912 - M8 x 40	Wkręt z łbem półkolistym walcowym
7	2	DIN 125 - A 8,4	Podkładka
8	1	DIN 985 - M8	Nakrętka

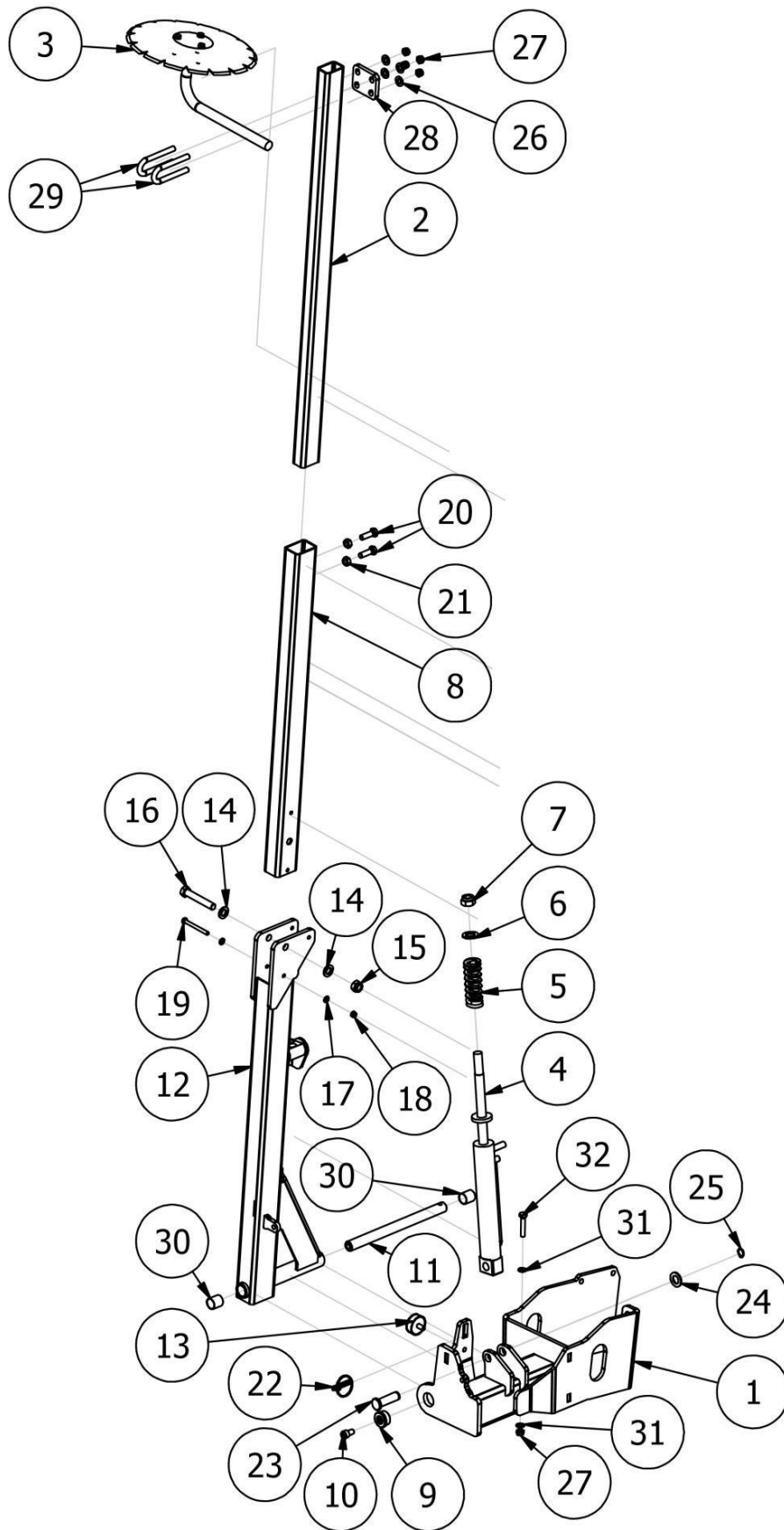
NR	ILOŚĆ	NUMER KATALOGOWY	OPIS
9	1	SI04934M	Łącznik lewy
10	2	SI06843	Podkładka
11	1	DIN 933 - M8 x 30	Śruba z łbem sześciokątnym
12	1	PP08/O	Podkładka M8 powiększana
13	1	DIN 934 - M8	Nakrętka
14	1	EW02255-02	Tuleja ślizgowa 1618-09
15	1	SI06888	Tulejka

Rysunek 15

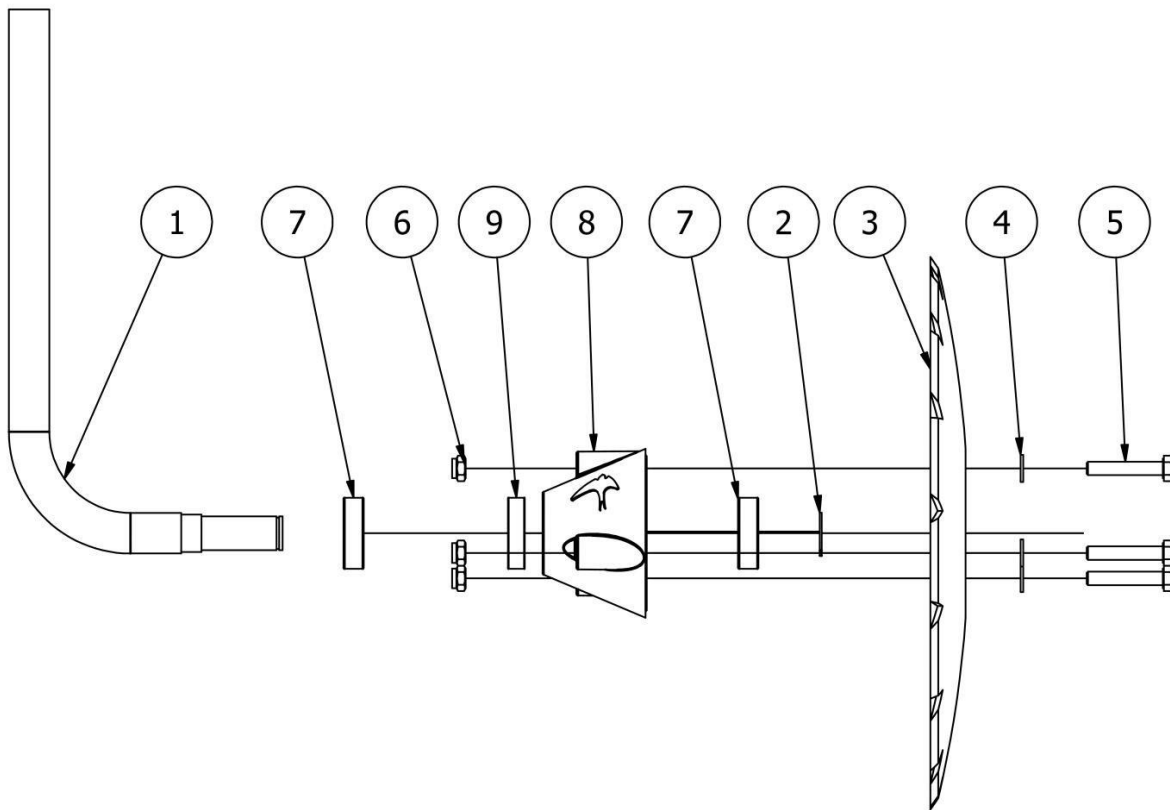
SI05288 Znacznik lewy SK teleskop



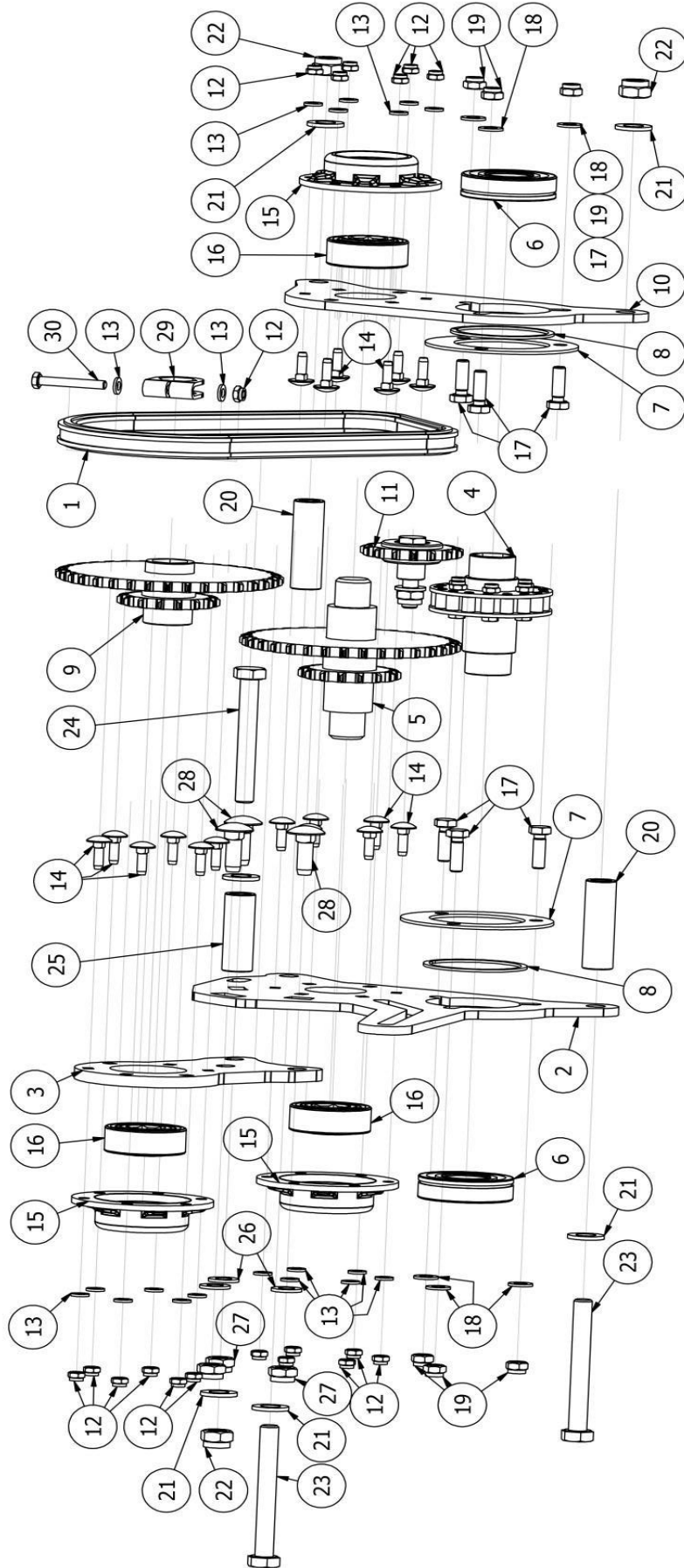
LISTA CZĘŚCI			
NR	ILOŚĆ	NUMER KATALOGOWY	OPIS
1	1	SI05276	Uchwyt lewy znacznika
2	1	SI05283	Ramię znacznika podstawa, 6 rzędów, lewe
3	1	SI05290	Profil znacznika górny
4	1	SI05292	Ramię znacznika z talerzem
5	1	SN.HS.00002	Cylinder hydrauliczny 40/22H220
6	1	SI00142	Spreżyna dociskowa znacznika
7	1	P22/O	Podkładka płaska M22 ocynk
8	1	DIN 985 - M20	Nakrętka
9	1	SI05296	Profil znacznika dolny
10	1	EW01967	Odbój DVB.6-50-20-M10-20-70
11	1	SI04977	Tulejka
12	1	DIN 912 - M12 x 20	Wkręt z łbem półkolistym walcowym
13	1	SI05113	Sworzeń mocujący znacznik
14	2	S12x40/8.8/O	Śruba ocynk M12x40 8.8
15	2	N12/8,8/O	Nakrętka płaska M12 ocynk
16	1	SI04060	Sworzeń siłownika Fi20xL74
17	1	EW00004	Zawlecza z zapinką Fi10
18	1	DIN 125 - A 21	Podkładka
19	1	EL00008	Pierścień osadczy SEGZ020
20	6	DIN 985 - M10	Nakrętka
21	4	DIN 125 - A 13	Podkładka
22	1	SI09128	Blacha ramienia znacznika
23	2	EB00003-M12x24x110	Cybant okrągły M12 24x110
24	2	EL00141	Tuleja ślizgowa 25x28x30
25	2	DIN 125 - A 10,5	Podkładka
26	1	S10x55/8.8/O	Śruba ocynk M10x55 8.8
27	2	DIN 125 - A 17	Podkładka
28	1	DIN 985 - M16	Nakrętka
29	1	S16x95/8.8/O	Śruba ocynk M16x95 8.8
30	2	DIN 125 - A 8,4	Podkładka
31	1	DIN 985 - M8	Nakrętka
32	1	S08x80/8,8/O	Śruba ocynk M8x80 8,8



LISTA CZĘŚCI			
NR	ILOŚĆ	NUMER KATALOGOWY	OPIS
1	1	SI05276M	Uchwyt prawy znacznika
2	1	SI05290	Profil znacznika górny
3	1	SI05292	Ramię znacznika z talerzem
4	1	SN.HS.00002	Cylinder hydrauliczny 40/22H220
5	1	SI00142	Spreżyna dociskowa znacznika
6	1	P22/O	Podkładka płaska M22 ocynk
7	1	DIN 985 - M20	Nakrętka
8	1	SI05296	Profil znacznika dolny
9	1	SI04977	Tulejka
10	1	DIN 912 - M12 x 20	Wkręt z łbem półkolistym walcowym
11	1	SI05113	Sworzeń mocujący znacznik
12	1	SI05283M	Ramię znacznika podstawa, 6 rzędów, prawe
13	1	EW01967	Odbój DVB.6-50-20-M10-20-70
14	2	DIN 125 - A 17	Podkładka
15	1	DIN 985 - M16	Nakrętka
16	1	S16x95/8.8/O	Śruba ocynk M16x95 8.8
17	2	DIN 125 - A 8,4	Podkładka
18	1	DIN 985 - M8	Nakrętka
19	1	S08x80/8,8/O	Śruba ocynk M8x80 8,8
20	2	S12x40/8.8/O	Śruba ocynk M12x40 8.8
21	2	N12/8,8/O	Nakrętka płaska M12 8,8 ocynk
22	1	EW00004	Zawleczka z zapinką Fi10
23	1	SI04060	Sworzeń siłownika Fi20xL74
24	1	DIN 125 - A 21	Podkładka
25	1	EL00008	Pierścień osadczy SEGZ020
26	4	DIN 125 - A 13	Podkładka
27	5	DIN 985 - M10	Nakrętka
28	1	SI09128	Blacha ramienia znacznika
29	2	EB00003-M12x24x110	Cybant okrągły M12 24x110
30	2	EL00141	Tuleja ślizgowa 25x28x30
31	2	DIN 125 - A 10,5	Podkładka
32	1	DIN 933 - M10 x 55	Śruba z łbem sześciokątnym

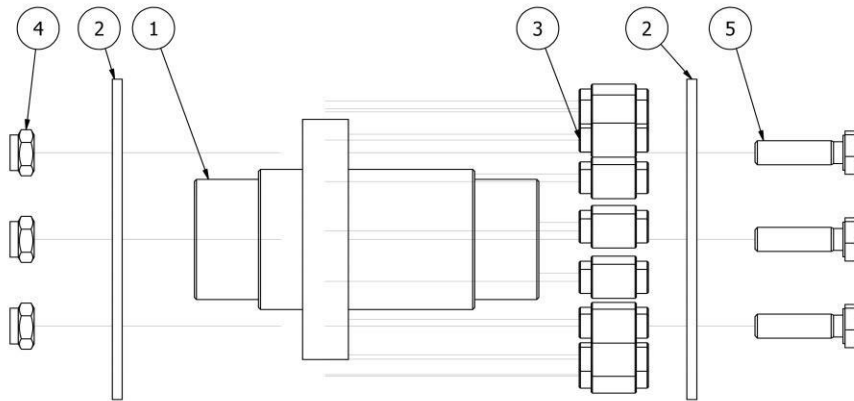


LISTA CZĘŚCI			
NR	ILOŚĆ	NUMER KATALOGOWY	OPIS
1	1	SI05291	Oś znacznika
2	1	EL00008	Pierścień osadczy Z20
3	1	SI00336	Talerz znacznika 330
4	3	DIN 125 - A 8,4	Podkładka
5	3	S8x45/8,8/O	Śruba ocynk M8x45 8,8
6	3	DIN 985 - M8	Nakrętka
7	2	EL00022	Łożysko kulkowe 6004-2RS (SR)
8	1	SI01288	Piasta znacznika 2015
9	1	DIN 3760 - A - 22 x 42 x10	Pierścień uszczelniający DIN 3760 - A - 22 x 42 x10 - NBR.ipt



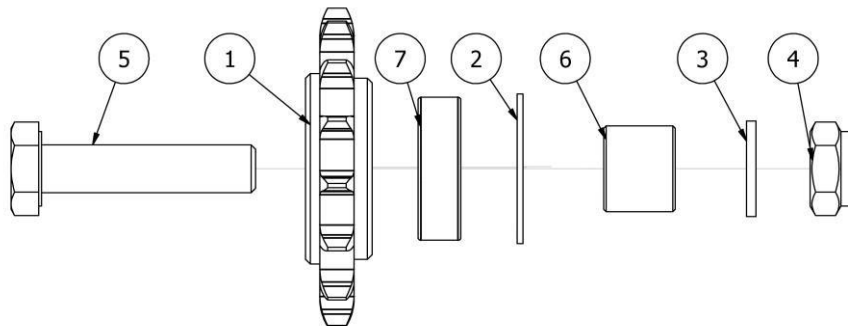
LISTA CZĘŚCI			
NR	ILOŚĆ	NUMER KATALOGOWY	OPIS
1	1	łańcuch rolkowy	łańcuch rolkowy
2	1	SI04910	Blacha prawa
3	1	SI04911	Blacha mocująca
4	1	SI09117	Zespół koła łańcuchowego
5	1	SI05009	Zespół zębataki 1
6	2	DIN 625 SKF - SKF 6206 N	łożyska kulkowe jednorzędowe z rowkiem dla pierścienia zabezpieczającego SKF
7	2	SI04848	Podkładka
8	3	ISO 464 - 62	Płytki osadcza sprężniająca
9	1	SI05206	Zespół zębataki 2
10	1	SI05210	Blacha lewa
11	1	SI05213	Zespół zębataki 3
12	19	NS6/O	Nakrętka samokontruująca M6 ocynk
13	20	P06/O	Podkładka płaska M6 ocynk
14	18	SZ06x20/8.8/O	Śruba zamkowa M6x20 8.8 ocynk
15	3	SI04632	Oprawa łożyskowa 205BR
16	3	CC03170	łożysko specjalne 205KRR2/53
17	6	DIN 933 - M8 x 25	Śruba z łbem sześciokątnym
18	6	DIN 125 - A 8,4	Podkładka
19	6	DIN 985 - M8	Nakrętka
20	2	SI05204	Tulejka dystansowa
21	6	DIN 125 - A 13	Podkładka
22	3	DIN 985 - M12	Nakrętka
23	2	S12x95/8.8/O	Śruba M12x95 8.8 ocynk
24	1	S12x90/5,8/O	Śruba ocynk M12x90 5,8
25	1	SI05215	Tulejka dystansowa
26	3	DIN 125 - A 10,5	Podkładka
27	3	DIN 985 - M10	Nakrętka
28	3	SZ10x30/8.8/O	Śruba zamkowa M10x30 8.8 ocynk
29	1	SI05207	Zacisk
30	1	S06x45/8.8/O	Śruba ocynk M6x45 8.8

Rysunek 19 SI09117 Zespól koła łańcuchowego

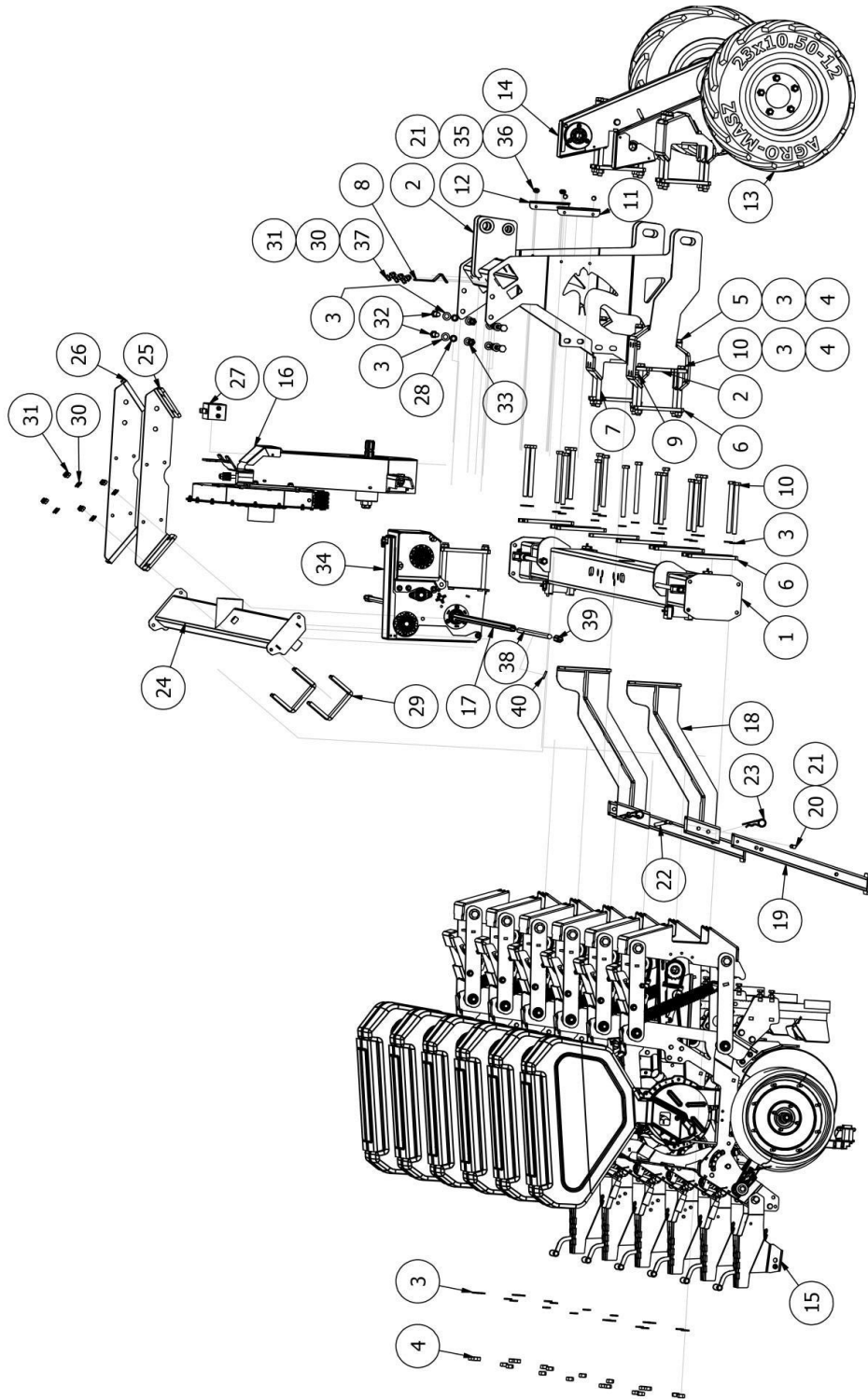


LISTA CZĘŚCI			
NR	ILOŚĆ	NUMER KATALOGOWY	OPIS
1	1	SI05005	Oś
2	2	SI09118	Blachy ograniczające
3	17	SI09119	Dystans
4	6	NS6/O	Nakrętka samokontrująca M6 ocynk
5	6	S6x22/8.8/O	Śruba ocynk M6x22 8.8

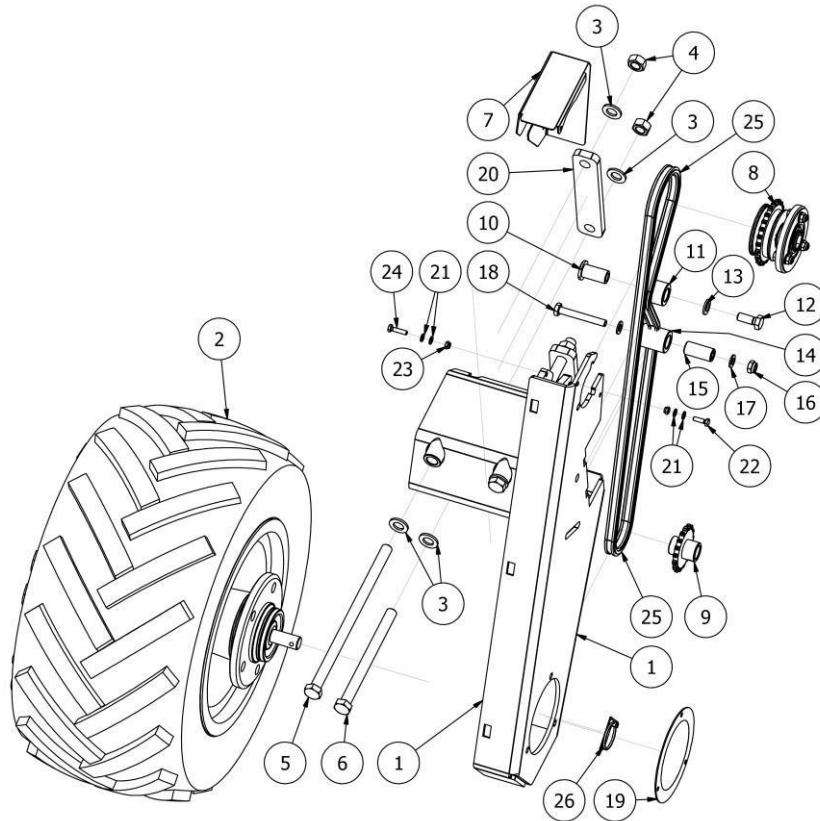
Rysunek 20 SI05213 Zespól zębatki 3



LISTA CZĘŚCI			
NR	ILOŚĆ	NUMER KATALOGOWY	OPIS
1	1	SI05212	Zębatka napinacza łańcucha
2	1	DIN 472 - 30 x 1,2	Pierścień osadczy sprężynujący
3	1	DIN 125 - A 10,5	Podkładka
4	1	DIN 985 - M10	Nakrętka
5	1	DIN 931-1 - M10 x 45	Śruba z łbem sześciokątnym
6	1	SI05214	Tulejka dystansowa
7	1	EW02261	SKF 6200 - łożysko



LISTA CZĘŚCI			
NR	ILOŚĆ	NUMER KATALOGOWY	OPIS
1	1	SI05074	Rama regulowana
2	1	SI04661	Zaczep
3	64	DIN 125 - A 17	Podkładka
4	28	N16/10/0	Nakrętka płaska M16 10 ocynk
5	2	DIN 931-1 - M16 x 290	Śruba z łbem sześciokątnym
6	12	SI05140	Blacha mocująca
7	2	DIN 931-1 - M16 x 340	Śruba z łbem sześciokątnym
8	1	SI05455	Uchwyt
9	4	SI04951	Wkładka gwintowana
10	24	DIN 931-1 - M16 x 190	Śruba z łbem sześciokątnym
11	1	SI08159	Uchwyt przewodów hydraulicznych otwarty Falcon
12	1	SI08159M	Uchwyt przewodów hydraulicznych otwarty
13	1	SI04643	Koło prowadzące prawe
14	1	SI04795	Koło prowadzące lewe
15	7	SI04560	Redlica
16	1	SI04957	Wentylator z przekładnią pasową
17	1	SI04610-01	Rura sześciokątna 22mm
18	2	SI05262	Uchwyt stopki
19	2	SI05267	Stopka podporowa
20	2	S08x60/8,8/0	Śruba ocynk M08x60 8,8
21	6	DIN 985 - M8	Nakrętka
22	2	SI02141-02	Sworzeń regulacja
23	2	EW00683	Zawlecza ślimak Fi4
24	1	SI04811	Profil rozprowadzający
25	1	SI04944	Uchwyt zbiornika prawy
26	1	SI04944M	Uchwyt zbiornika lewy
27	1	SI01992	Zawór do znacznika
28	4	SI05245	Tulejka dystansowa
29	4	SI05120	Cybank M12 120x95
30	14	DIN 125 - A 13	Podkładka
31	11	DIN 985 - M12	Nakrętka
32	4	DIN 933 - M16 x 65	Śruba z łbem sześciokątnym
33	4	DIN 985 - M16	Nakrętka
34	1	SI07845	Przekładnia główna 2021
35	8	DIN 125 - A 8,4	Podkładka
36	4	DIN 933 - M8 x 30	Śruba z łbem sześciokątnym
37	3	S12x30/8,8/0	Śruba ocynk M12x30 8,8
38	2	SI05309	Końcówka rury 22 mm
39	2	SI04610-02	Rura sześciokątna 22mm
40	2	ISO 8752 - 6 x 30	Spężyna ze sworzniem



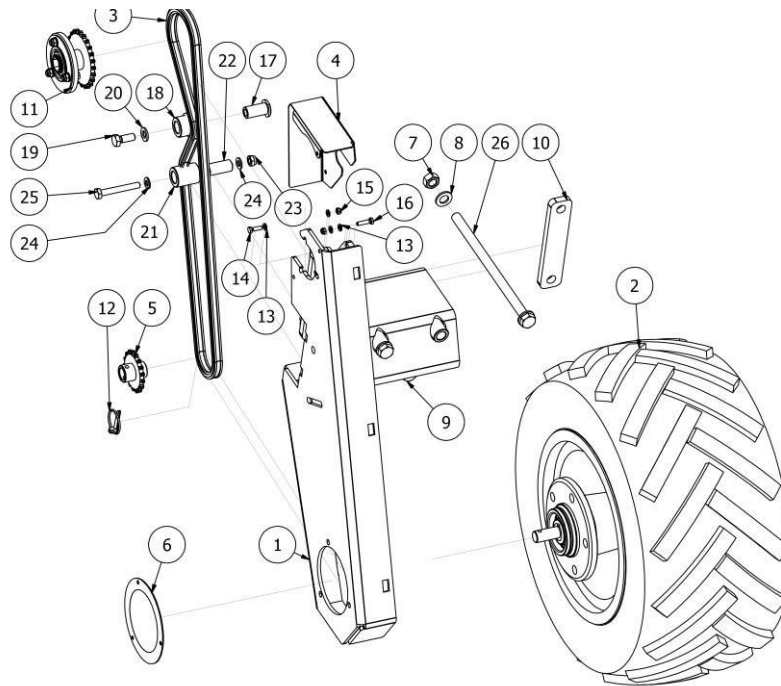
LISTA CZĘŚCI

NR	ILOŚĆ	NUMER KATALOGOWY	OPIS
1	1	SI04621	Ramię koła
2	1	SI04647	Koło z osią
3	8	DIN 125 - A 17	Podkładka
4	4	N16/10/0	Nakrętka płaska M16 10 ocynk
5	2	DIN 931-1 - M16 x 290	Śruba z łbem sześciokątnym
6	2	DIN 931-1 - M16 x 190	Śruba z łbem sześciokątnym
7	1	SI05003	Ośłona prawa
8	1	SI04999-01	Zębatka napędu z koła ze sprzęgłem
9	1	SI05147	Zębatka z tulejką
10	1	SI05144	Tulejka mocująca
11	1	SI05142-02	Rolka prowadząca
12	1	S12x30/8,8/0	Śruba ocynk M12x30 8,8
13	1	DIN 125 - A 13	Podkładka
14	1	SI05142-01	Rolka prowadząca
15	1	SI05143	Tulejka mocująca
16	1	DIN 985 - M10	Nakrętka
17	2	DIN 125 - A 10,5	Podkładka
18	1	DIN 931-1 - M10 x 75	Śruba z łbem sześciokątnym
19	1	SI05148	Pokrywa
20	2	SI05140	Blacha mocująca
21	6	P06/0	Podkładka płaska M6 ocynk
22	1	DIN 933 - M6 x 20	Śruba z łbem sześciokątnym
23	3	NS6/0	Nakrętka samokontrująca M6 ocynk
24	2	S6x25/8.8/0	Śruba ocynk M6x25 8.8
25	1	CC02679	Łańcuch 08B 12,7x8,51x7,75

Rysunek 23

SI04795 Koło prowadzące lewe

26	1	SI00724	Zawleczka z zapinką Fi6
----	---	---------	-------------------------

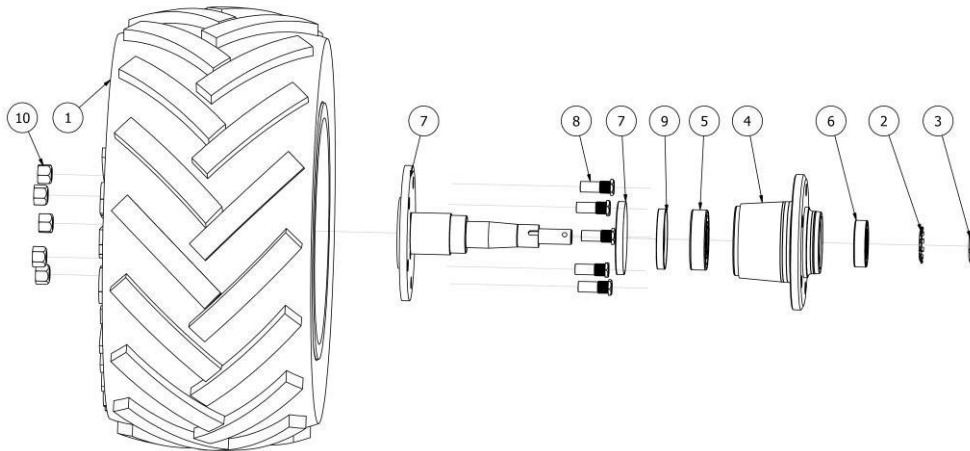


LISTA CZĘŚCI

NR	ILOŚĆ	NUMER KATALOGOWY	OPIS
1	1	SI04794	Ramię koła
2	1	SI04647	Koło z osią
3	1	SI04650	Łańcuch 08B 12,7x8,51x7,75
4	1	SI05003M	Ośłona lewa
5	1	SI05147	Zębatka z tulejką
6	1	SI05148	Pokrywa
7	4	N16/10/0	Nakrętka płaska M16 10 ocynk
8	8	DIN 125 - A 17	Podkładka
9	2	DIN 931-1 - M16 x 190	Śruba z łbem sześciokątnym
10	2	SI05140	Blacha mocująca
11	1	SI04999-02	Zębatka napędu koła sztywne
12	1	SI00724	Zawleczka z zapinką Fi6
13	6	P06/O	Podkładka płaska M6 ocynk
14	1	DIN 933 - M6 x 20	Śruba z łbem sześciokątnym
15	3	NS6/O	Nakrętka samokontrująca M6 ocynk
16	2	S6x25/8.8/O	Śruba ocynk M6x25 8.8
17	1	SI05144	Tulejka mocująca
18	1	SI05142-02	Rolka prowadząca
19	1	S12x30/8,8/O	Śruba ocynk M12x30 8,8
20	1	DIN 125 - A 13	Podkładka
21	1	SI05142-01	Rolka prowadząca
22	1	SI05143	Tulejka mocująca
23	1	DIN 985 - M10	Nakrętka
24	2	DIN 125 - A 10,5	Podkładka
25	1	DIN 931-1 - M10 x 75	Śruba z łbem sześciokątnym

Rysunek 24 SI05288M Znacznik prawy SK teleskop

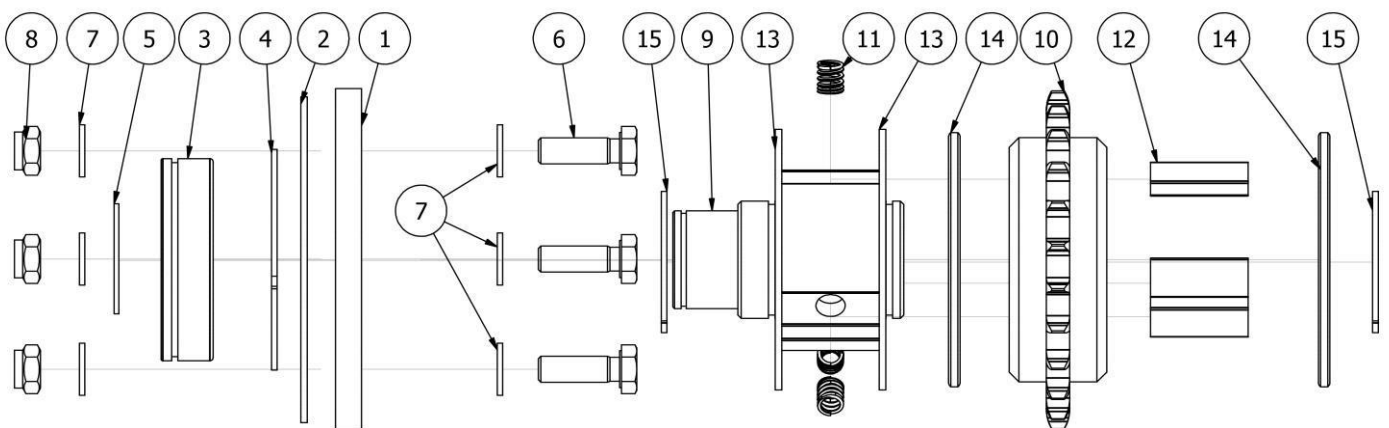
26	2	DIN 931-1 - M16 x 290	Śruba z łbem sześciokątnym
----	---	-----------------------	----------------------------



LISTA CZĘŚCI

NR	ILOŚĆ	NUMER KATALOGOWY	OPIS
1	1	SI05276M	Uchwyt prawy znacznika
2	1	SI05290	Profil znacznika górny
3	1	SI05292	Ramię znacznika z talerzem
4	1	SN.HS.00002	Cylinder hydrauliczny 40/22H220
5	1	SI00142	Sprężyna dociskowa znacznika
6	1	P22/O	Podkładka płaska M22 ocynk
7	1	DIN 985 - M20	Nakrętka
8	1	SI05296	Profil znacznika dolny
9	1	SI04977	Tulejka

Rysunek 25 SI04999-01 Zębatka napędu z koła ze sprzęgłem

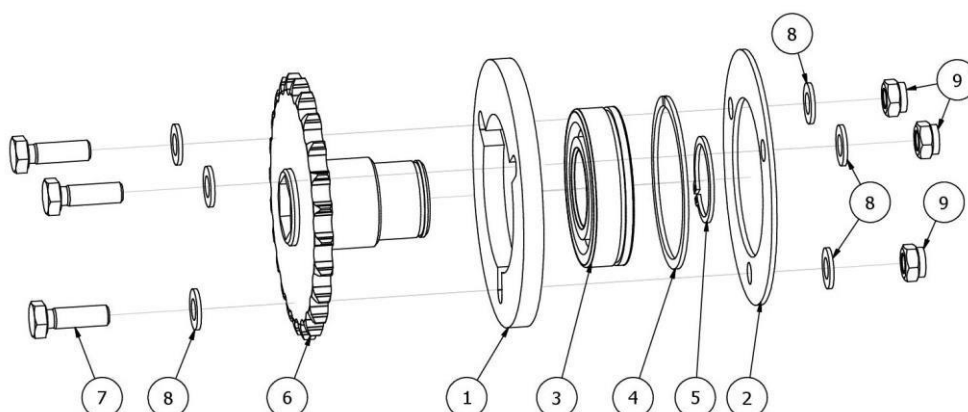


LISTA CZĘŚCI

NR	ILOŚĆ	NUMER KATALOGOWY	OPIS
----	-------	------------------	------

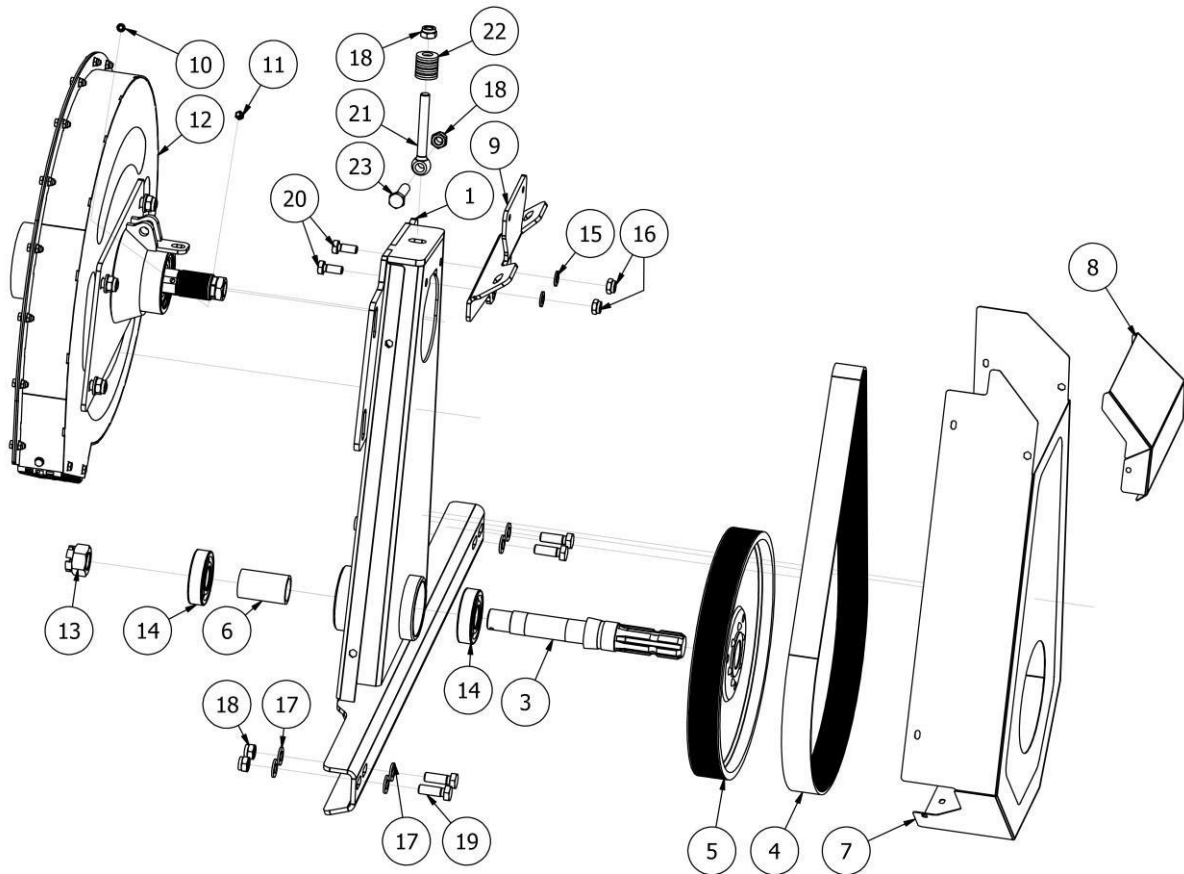
1	1	SI04998	Blacha ustalająca
2	1	SI04848	Podkładka
3	1	DIN 625 SKF - SKF 6206 N	Łożyska kulkowe jednorzędowe z rowkiem dla pierścienia zabezpieczającego SKF
4	1	ISO 464 - 62	Płytki osadcza sprężniająca
5	1	EL00126	Pierścień osadczy 30x1,5
6	3	DIN 933 - M8 x 25	Śruba z łbem sześciokątnym
7	6	DIN 125 - A 8,4	Podkładka
8	3	DIN 985 - M8 x 1	Nakrętka
9	1	SI05022	Wałek sprzęgła
10	1	SI05021	Zębatka napędowa ze sprzęgłem
11	3	CC03143	Sprężyna
12	3	SI05023	Element sprzęgła
13	2	SI05026	Przekładki
14	2	ISO 3601-1 - C 0690 G	Pierścienie uszczelniające o przekroju okrągłym
15	2	DIN 471 - 36x1,75	Pierścienie zabezpieczające dla wałów

Rysunek 26 | SI04999-02 Zębatka napędu koła sztywne



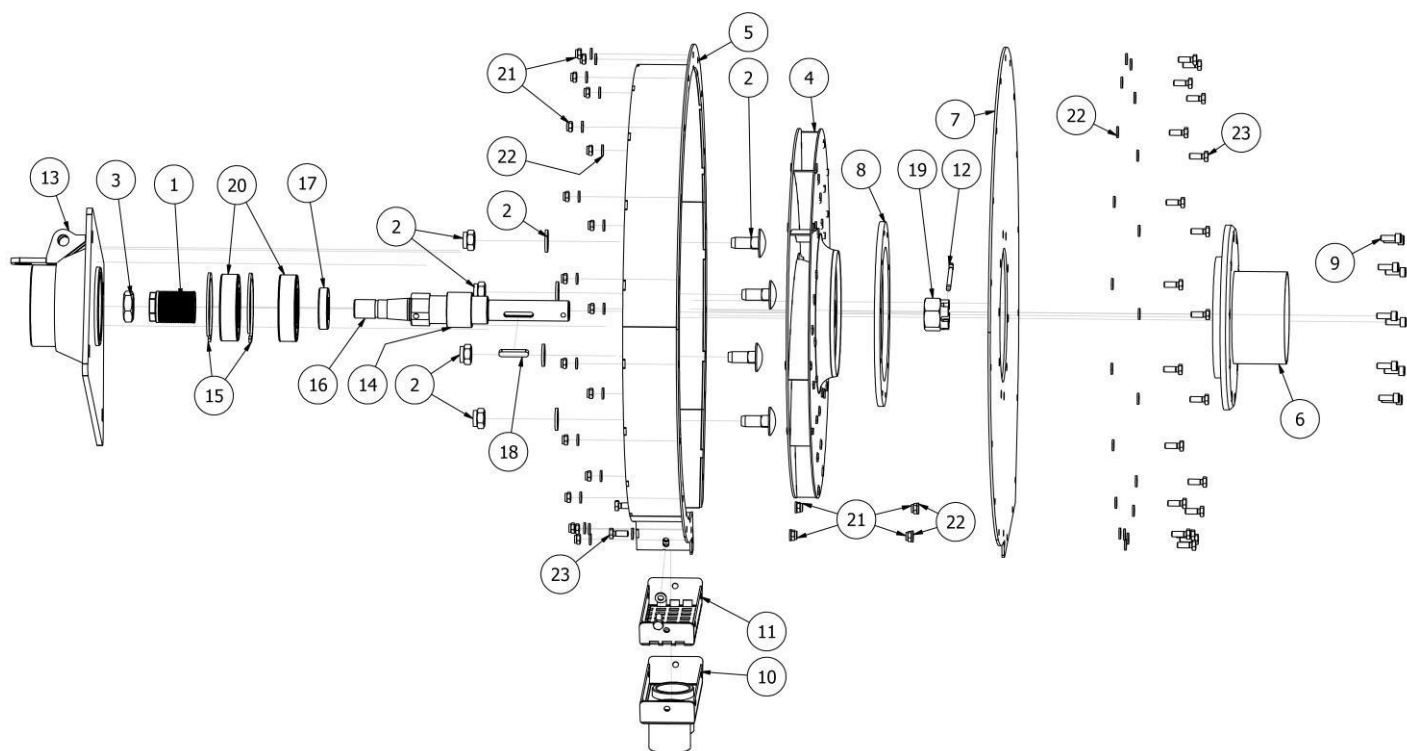
LISTA CZĘŚCI

NR	ILOŚĆ	NUMER KATALOGOWY	OPIS
1	1	SI04998	Blacha ustalająca
2	1	SI04848	Podkładka
3	1	DIN 625 SKF - SKF 6206 N	Łożyska kulkowe jednorzędowe z rowkiem dla pierścienia zabezpieczającego SKF
4	1	ISO 464 - 62	Płytki osadcza sprężniająca
5	1	EL00126	Pierścień osadczy 30x1,5
6	1	SI06853	Koło zębate na wałku
7	3	S8x25/8.8/O	Śruba ocynk M8x25 8.8
8	6	DIN 125 - A 8,4	Podkładka
9	3	DIN 985 - M8 x 1	Nakrętka



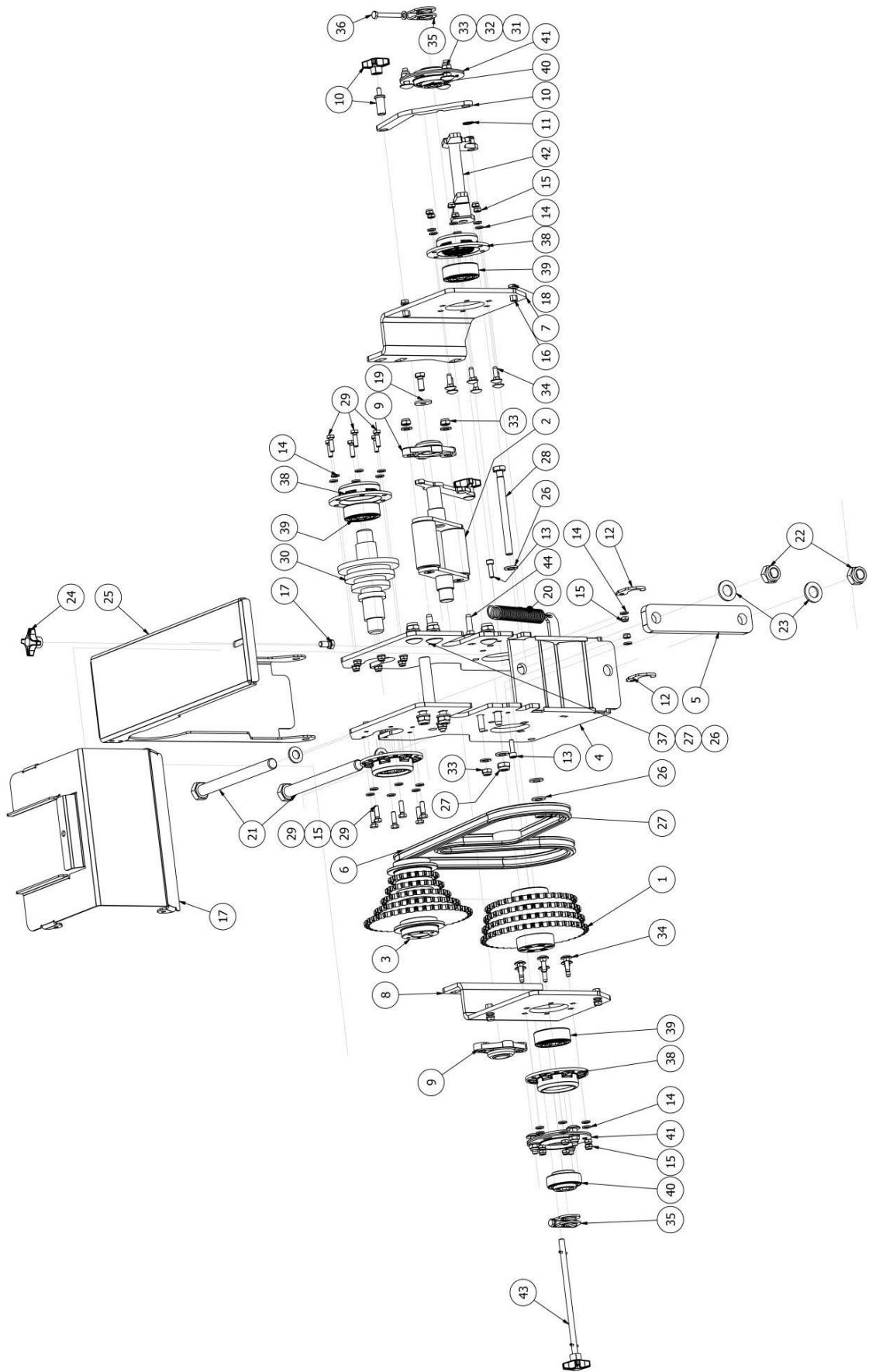
LISTA CZĘŚCI

NR	ILOŚĆ	NUMER KATALOGOWY	OPIS
1	1	SI04956	Obudowa
3	1	SI04707	Oś przekładni pasowej
4	1	SI04724	Pasek wieloklinowy 16PJ 1428
5	1	SI04939	Koło pasowe wielorowkowe typ J kompletne
6	1	SI05125	Tuleja dystansowa
7	1	SI05129	Obudowa przekładni pasowej
8	1	SI05201	Ośłona górna
9	1	SI05202	Uchwyt pod zawór znacznika
10	1	SI06x10/8.8/O	Śruba imbusowa M6x10 8,8 ocynk
11	1	S6x10/8.8/O	Śruba ocynk M6x10 8.8
12	1	SI06397	Podciśnienie Punker
13	1	DIN 935 T1 - M24 x 2	Nakrętka koronowa
14	2	EW02269	Łożysko wentylator FALCON SKF 6306
15	2	P10/O	Podkładka płaska M10 ocynk
16	2	NS10/O	Nakrętka samokontrująca M10 ocynk
17	8	DIN 125 - A 13	Podkładka
18	6	DIN 985 - M12	Nakrętka
19	4	S12x35/8.8/O	Śruba ocynk M12x35 8.8
20	2	S10x25/8.8/O	Śruba ocynk M10x25 8.8
21	1	DIN 444 - A - M12 x 100	Śruba z uchem
22	8	DIN 6796 - 12	Podkładka sprężysta stożkowa
23	1	S12x50/8.8/O	Śruba M12x50 klasa 8.8 ocynk



LISTA CZĘŚCI

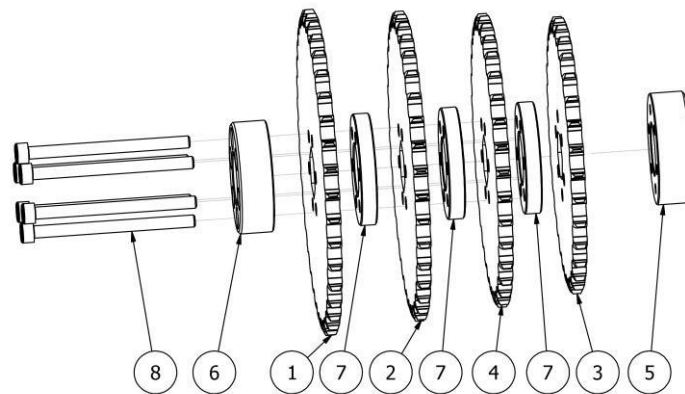
NR	ILOŚĆ	NUMER KATALOGOWY	OPIS
1	1	SI04956	Obudowa
3	1	SI04707	Oś przekładni pasowej
4	1	SI04724	Pasek wieloklinowy 16PJ 1428
5	1	SI04939	Koło pasowe wielorowkowe typ J kompletne
6	1	SI05125	Tuleja dystansowa
7	1	SI05129	Obudowa przekładni pasowej
8	1	SI05201	Ośłona górna
9	1	SI05202	Uchwyt pod zawór znacznika
10	1	SI06x10/8.8/O	Śruba imbusowa M6x10 8,8 ocynk
11	1	S6x10/8.8/O	Śruba ocynk M6x10 8.8
12	1	SI06397	Podciśnienie Punker
13	1	DIN 935 T1 - M24 x 2	Nakrętka koronowa
14	2	EW02269	Łożysko wentylator FALCON SKF 6306
15	2	P10/O	Podkładka płaska M10 ocynk
16	2	NS10/O	Nakrętka samokontrująca M10 ocynk
17	8	DIN 125 - A 13	Podkładka
18	6	DIN 985 - M12	Nakrętka
19	4	S12x35/8.8/O	Śruba ocynk M12x35 8.8
20	2	S10x25/8.8/O	Śruba ocynk M10x25 8.8



LISTA CZĘŚCI			
NR	ILOŚĆ	NUMER KATALOGOWY	OPIS
1	1	SI04627	Układ zębatek 1
2	1	SI07842	Napinacz
3	1	SI04628	Układ zębatek 2
4	1	SI07837	Obudowa przekładni
5	1	SI05140	Blacha mocująca
6	1	SI07843	Łańcuch 08B 12,7x8,51x7,75
7	1	SI07841	Pokrywa lewa
8	1	SI07848	Pokrywa prawa
9	2	EW02284	Łożysko kołnierzowe EFOM-20
10	1	SI05220	Złożenie dźwigni
11	1	DIN 471 - 12x1	SEGER 12x1
12	2	SI07847	Zapadka
13	2	SI06x20/8,8/O	Śruba imbusowa ocynk M06x20 8,8
14	46	P06/O	Podkładka płaska M6 ocynk
15	28	NS6/O	Nakrętka samokontrująca M6 ocynk
16	4	Nut GB/T 17880.5-1999 M6 x 13.5	Nitonakrętka M6
17	1	SI07844	Ośłona przednia
18	4	S6x12/8.8/O	Śruba ocynk M6x12 8.8
19	1	SI05232	Podkładka
20	1	CC03636	Sprężyna naciągowa
21	2	S16x180/8.8/O	Śruba ocynk M16x180 8.8
22	2	DIN 985 - M16	Nakrętka
23	2	DIN 125 - A 17	Podkładka
24	1	SI04990	Nakrętka z tworzywa M6 - SR4022M6S
25	1	SI07835	Ośłona górna
26	10	DIN 125 - A 10,5	Podkładka
27	7	DIN 985 - M10	Nakrętka
28	1	S10x140/8.8/O	Śruba ocynk M10x140 8.8
29	12	DIN 933 - M6 x 20	Śruba z łbem sześciokątnym
30	1	SI07931	Kółka prowadzące
31	10	DIN 125 - A 8,4	Podkładka
32	6	SZ08x35/8.8/O	Śruba zamkowa M08x35 8.8 ocynk
33	10	DIN 985 - M8	Nakrętka
34	12	SZ06x20/8.8/O	Śruba zamkowa M6x20 8.8 ocynk
35	2	SI05207	Zacisk
36	2	S06x45/8.8/O	Śruba ocynk M6x45 8.8
37	6	SZ10x25/8.8/O	Śruba zamkowa M10x25 8.8 ocynk
38	5	SI04632	Oprawa łożyskowa 205BR
39	5	CC03170	Łożysko specjalne 205KRR2/53
40	2	CC03332	Łożysko kulkowe 205KRR2 samonastawne
41	2	SI06797	Oprawa blaszana PF205
42	1	SI07927	Zespół ogranicznika
43	1	SI07923	Zespół ustalający
44	4	SZ08x30/8.8/O	Śruba zamkowa M8x30 8.8 ocynk

Rysunek 30

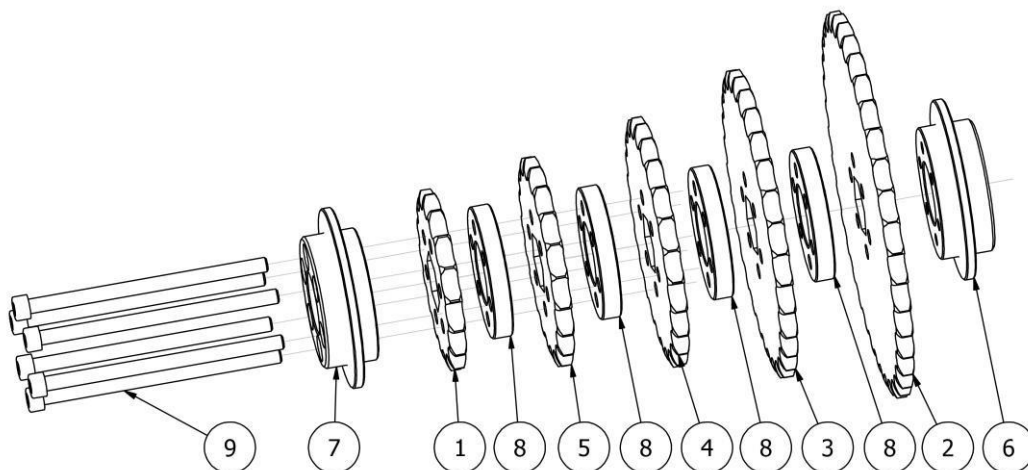
SI04627 Układ zębatek 1



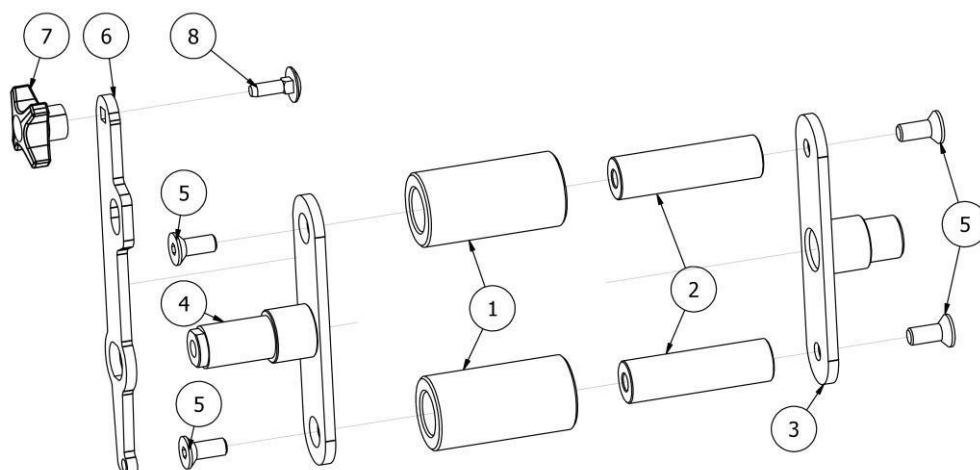
LISTA CZĘŚCI			
NR	ILOŚĆ	NUMER KATALOGOWY	OPIS
1	1	CC02658	Z=38
2	1	CC02659	Z=36
3	1	CC02661	Z=32
4	1	CC02660	Z=34
5	1	SI07674-02	Tulejka mocująca
6	1	SI07674-01	Tulejka ustalająca
7	3	SI07673-01	Tulejka dystansowa
8	6	SI06x80/8.8/O	Śruba imbusowa M6x80 8,8 ocynk

Rysunek 31

SI04628 Układ zębatek 2

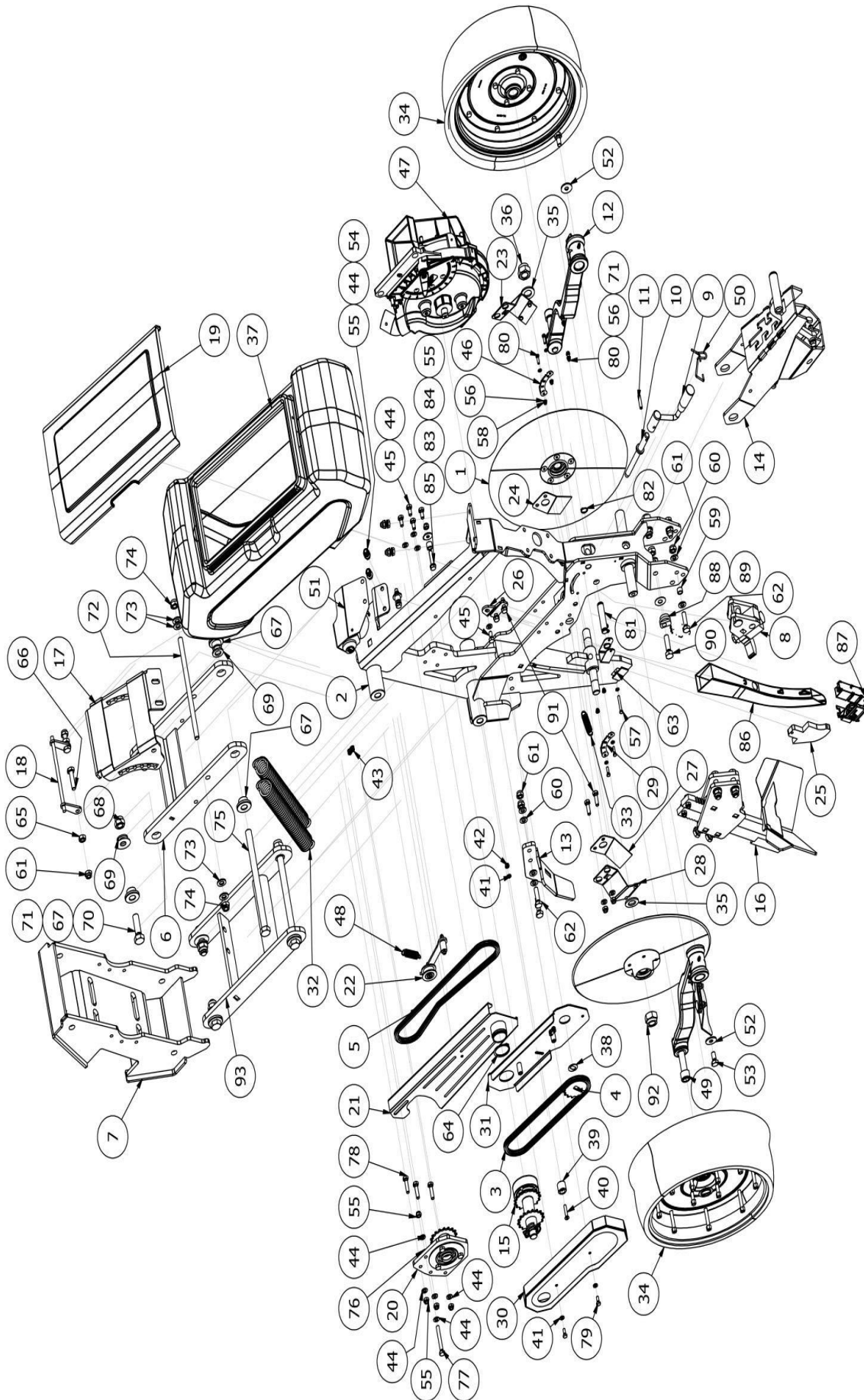


LISTA CZĘŚCI			
NR	ILOŚĆ	NUMER KATALOGOWY	OPIS
1	1	CC02665	Z=17
2	1	CC02658	Z=38
3	1	CC02662	Z=30
4	1	CC02663	Z=24
5	1	CC02664	Z=20
6	1	SI07672-01	Tulejka mocująca
7	1	SI07672-02	Tulejka ustalająca
8	4	SI07673-01	Tulejka dystansowa
9	6	SI06x100/8.8/O	Śruba imbusowa M6x100 8,8 ocynk



LISTA CZĘŚCI

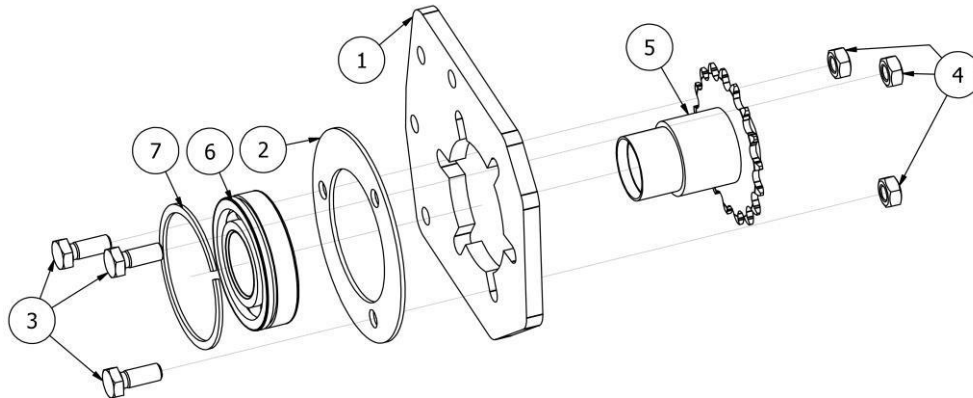
NR	ILOŚĆ	NUMER KATALOGOWY	OPIS
1	2	SI04631	Rolka
2	2	SI05024	Sworzeń mocujący
3	1	SI07851	Uchwyt prawy
4	1	SI07850	Uchwyt lewy
5	4	SW08x20/10.9/O	Śruba z łbem stożkowym z gniazdem sześciokątnym M8x20 10.9
6	1	SI07852	Dźwignia
7	1	SI04990	Nakrętka z tworzywa M6 - SR4022M6S
8	1	SZ06x20/8.8/O	Śruba zamkowa M6x20 8.8 ocynk



LISTA CZĘŚCI			
NR	ILOŚĆ	NUMER KATALOGOWY	OPIS
1	2	SI04558	Talerz 390x3,5 z piastą
2	1	SI04609	Rama główna redlicy
3	1	CC06970	Łańcuch rolkowy 08B-1 54 PZ
4	2	CC02645	Koło łańcuchowe
5	1	CC06971	Łańcuch rolkowy 08B-1 68 PZ
6	1	SI04617-01	Wahacz górny
7	1	SI04637	Kieszon
8	1	SI04657	Zespół regulacji
9	1	SI04716	Ramię regulacji
10	1	SI04713	Śruba regulacyjna
11	1	EL00009C	Kołek sprężysty ISO 8752 - 6 x 30 CZARNY
12	1	SI04725	Ramię koła lewe
13	1	SI04737	Zagarniacz
14	1	SI04742	Zespół koła dociskającego
15	1	SI04763	Układ zębatek
16	1	SI04772	Rozgarniacz
17	1	SI04841	Blacha napinająca
18	1	SI04844	Układ blokujący
19	1	SI04857	Pokrywa
20	1	SI04851	Przeniesienie napędu
21	1	SI05078	Ostona 1
22	1	SI05095	Układ napinający łańcuch
23	1	SI05098	Skrobak talerza zewnętrzny prawy
24	1	SI05099	Skrobak talerza wewnętrzny prawy
25	1	SI05102	Dłuto
26	1	SI05109	Uchwyt aparatu
27	1	SI05099M	Skrobak talerza wewnętrzny lewy
28	1	SI05098M	Skrobak talerza zewnętrzny lewy
29	1	SI05227	Skala lewa
30	1	SI05300	Ostona 3
31	1	SI05302	Ostona 2
32	2	CC03635	Sprężyna naciągowa fi 4,5x39x245,8
33	1	CC03640	Sprężyna naciągowa 2x15x54
34	2	SI04601	Koło gumowe 400x115
35	2	DIN 125 - A 21	Podkładka
36	1	DIN 985 - M20	Nakrętka
37	1	SI06794	Zbiornik
38	1	SI06842	Podkładka zębatego aparatu SK
39	1	SI06855	Tulejka napinacza łańcucha napędowego aparatu SK
40	1	SW06x30/10.9/O	Śruba z łbem stożkowym z gniazdem sześciokątnym M6x30 10.9
41	3	P06/O	Podkładka płaska M6 ocynk
42	1	NS6/O	Nakrętka samokontrująca M6 ocynk
43	2	CC05997	Spinka prosta 081- 12,7x3,30x7,75
44	34	DIN 125 - A 8,4	Podkładka
45	5	S08x16/8,8/O	Śruba ocynk M08x16 8.8
46	1	SI06858	Skala prawa

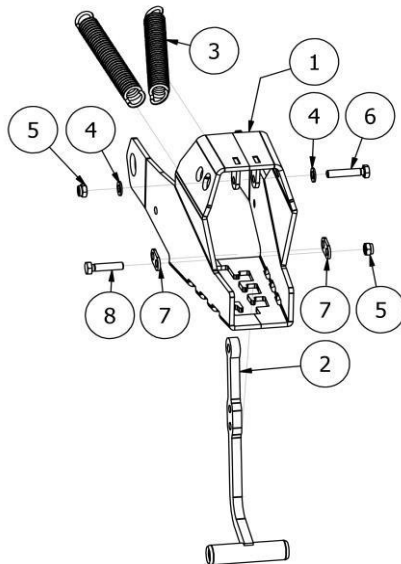
LISTA CZĘŚCI			
NR	ILOŚĆ	NUMER KATALOGOWY	OPIS
47	1	SI04530	Aparat wysiewający punktowy
48	1	SI06569	Sprężyna naciągowa 1,5 x 14 x 60
49	1	SI04720	Ramię koła prawe
50	1	SI08448	Blokada regulacji Falcon - dolna
51	1	SI08555	Przycisk próby kręconej dla mikrogranulatu
52	2	PP10/O	Podkładka M10 powiększana
53	2	DIN 933 - M10 x 20	Śruba z łbem sześciokątnym
54	4	DIN 933 - M8 x 20	Śruba z łbem sześciokątnym
55	16	DIN 985 - M8	Nakrętka
56	14	DIN 125 - A 5,3	Podkładka
57	1	S05x35/8.8/O	Śruba ocynk M5x35 8.8
58	7	DIN 985 - M5	Nakrętka
59	2	SI05260	Tulejka blokująca
60	8	DIN 125 - A 10,5	Podkładka
61	6	DIN 985 - M10	Nakrętka
62	4	DIN 933 - M10 x 35	Śruba z łbem sześciokątnym
63	1	ISO 8752 - 6 x 18	Spężyna ze sworzniem
64	1	DIN 471 - 40x1,75	Pierścienie zabezpieczające dla wałów
65	2	N10/10/O	Nakrętka płaska M10 10 ocynk
66	2	DIN 931-1 - M10 x 40	Śruba z łbem sześciokątnym
67	8	SI04730	Tulejka
68	6	DIN 985 - M16	Nakrętka
69	6	DIN 125 - A 17	Podkładka
70	4	DIN 933 - M16 x 50	Śruba z łbem sześciokątnym
71	4	SI05110	Podkładka
72	1	SI04846	Pręt mocujący
73	6	DIN 125 - A 13	Podkładka
74	4	DIN 985 - M12	Nakrętka
75	2	DIN 931-1 - M16 x 230	Śruba z łbem sześciokątnym
76	1	N8/O	Nakrętka M8 ocynk
77	1	DIN 933 - M8 x 60	Śruba z łbem sześciokątnym
78	3	DIN 933 - M8 x 30	Śruba z łbem sześciokątnym
79	2	S6x14/8.8/O	Śruba ocynk M6x14 8.8
80	6	S05x16/8,8/O	Śruba ocynk M5x16 8.8
81	1	SI04710	Sworzeń
82	2	DIN 471 - 16x1	Pierścienie zabezpieczające dla wałów
83	2	SI05107	Tuleja dystansowa mocowania aparatu
84	2	PP08/O	Podkładka M8 powiększana
85	2	S08x35/8,8/O	Śruba ocynk M8x35 8,8
86	1	SI06446	Rurka spadowa czujnika Dickey-John obecna SK
87	1	SI06862	Czujnik HyRate Dickey John do siewnika Falcon
88	2	SI04750	Podkładka frezowana
89	2	SI05222	Podkładka
90	2	S12x40/8.8/O	Śruba ocynk M12x40 8.8
91	6	DIN 933 - M8 x 25	Śruba z łbem sześciokątnym
92	1	N20LH	Nakrętka M20 LH (lewy gwint)
93	1	SI04617-02	Wahacz dolny

Rysunek 34 SI04851 Przeniesienie napędu



LISTA CZĘŚCI			
NR	ILOŚĆ	NUMER KATALOGOWY	OPIS
1	1	SI04849	Flansa
2	1	SI04848	Podkładka duża
3	3	S08x20/8,8/0	Śruba ocynk M08x20 8,8
4	3	DIN 555-5 - M8	Nakrętka
5	1	SI05092	Zębatka na tulejce
6	1	DIN 625 SKF - SKF 6206 N	Łożyska kulkowe jednorzędowe z rowkiem dla pierścienia zabezpieczającego SKF
7	1	ISO 464 - 62	Płytkę osadczą sprężnująca

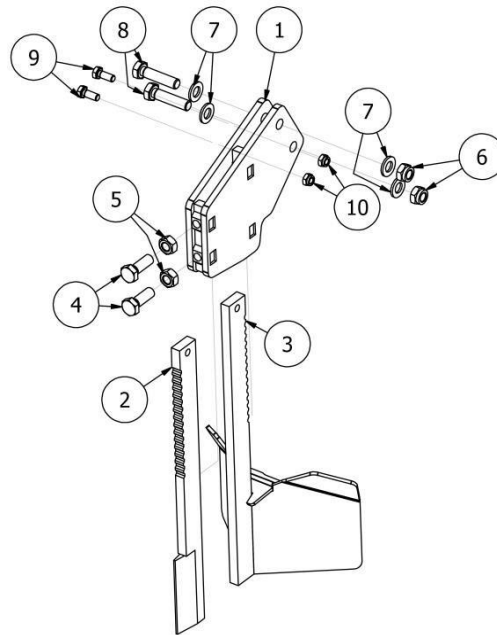
Rysunek 35 SI04742 Zespół koła dociskającego



LISTA CZĘŚCI			
NR	ILOŚĆ	NUMER KATALOGOWY	OPIS
1	1	SI04740	Uchwyt
2	1	SI04745	Dźwignia uchwytu
3	2	CC02860	Sprężyna naciągowa fi 3,5x22x245
4	2	DIN 125 - A 8,4	Podkładka
5	2	DIN 985 - M8	Nakrętka
6	1	S08x40/8,8/0	Śruba ocynk M08x40 8,8
7	2	SI04748	Uchwyt sprężyny
8	1	DIN 933 - M8 x 35	Śruba z łbem sześciokątnym

Rysunek 36

SI04772 Rozgarniacz

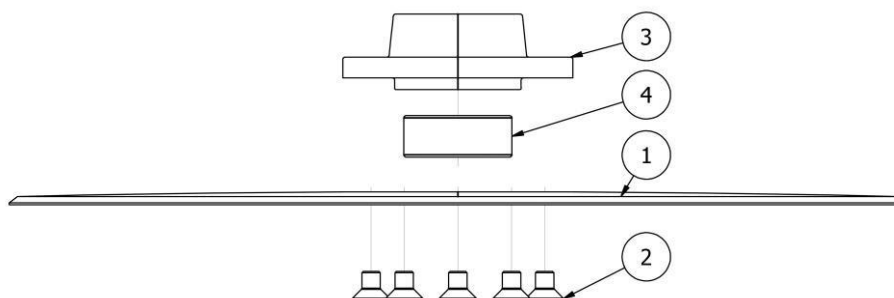


LISTA CZĘŚCI

NR	ILOŚĆ	NUMER KATALOGOWY	OPIS
1	1	SI04767	Uchwyt
2	1	SI04768	Nóż rozgarniający
3	1	SI04771	Rozgarniacz
4	2	S12x35/8.8/O	Śruba ocynk M12x35 8.8
5	2	N12/8,8/O	Nakrętka płaska M12 8,8 ocynk
6	2	DIN 985 - M12	Nakrętka
7	4	DIN 125 - A 13	Podkładka
8	2	S12x50/8.8/O	Śruba M12x50 klasa 8.8 ocynk
9	2	S08x20/8,8/O	Śruba ocynk M08x20 8,8
10	2	DIN 985 - M8	Nakrętka

Rysunek 37

SI04558 Talerz 390x3,5 z piastą

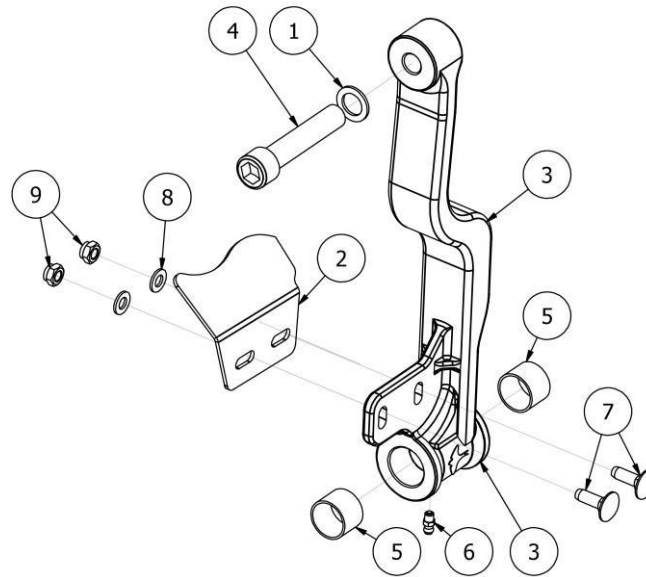


LISTA CZĘŚCI

NR	ILOŚĆ	NUMER KATALOGOWY	OPIS
1	1	SI04767	Uchwyt
2	1	SI04768	Nóż rozgarniający
3	1	SI04771	Rozgarniacz
4	2	S12x35/8.8/O	Śruba ocynk M12x35 8.8

Rysunek 38

SI04720 Ramię koła prawe

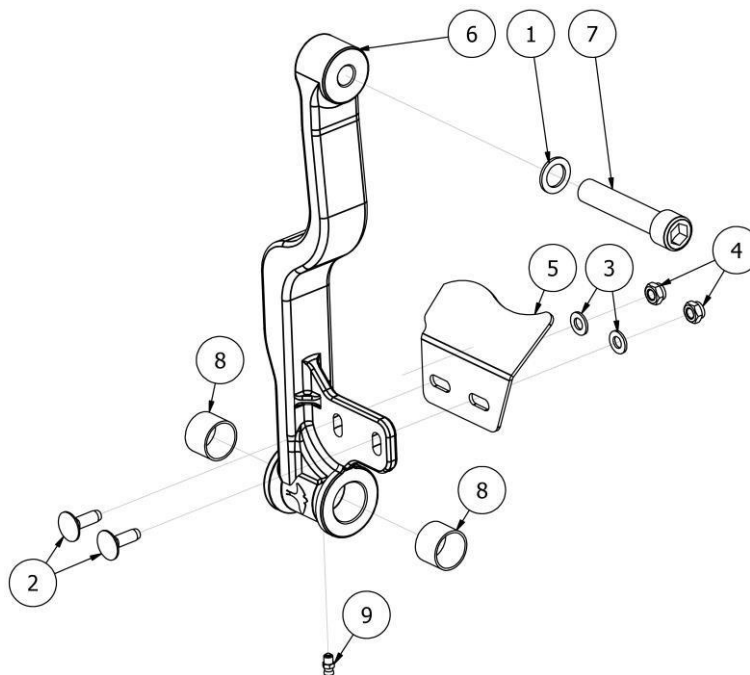


LISTA CZĘŚCI

NR	ILOŚĆ	NUMER KATALOGOWY	OPIS
1	1	SI04719-02	Podkładka
2	1	SI04721	Skrobak
3	1	SI04961	Ramię koła kopiującego SK
4	1	SW16x80/8.8/O	Śruba
5	2	EW02079	Tulejka ślizgowa 28x25x20
6	1	EL00013	Smarownicza Typ A DIN 71412 - AM 6
7	2	SZ08x35/8.8/O	Śruba zamkowa M08x35 8.8 ocynk
8	2	DIN 125 - A 8,4	Podkładka
9	2	DIN 985 - M8	Nakrętka

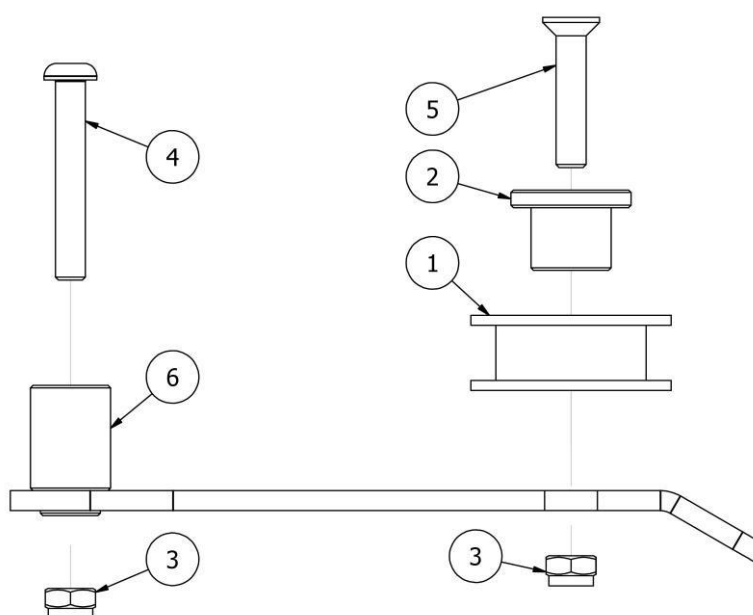
Rysunek 39

SI04725 Ramię koła lewe



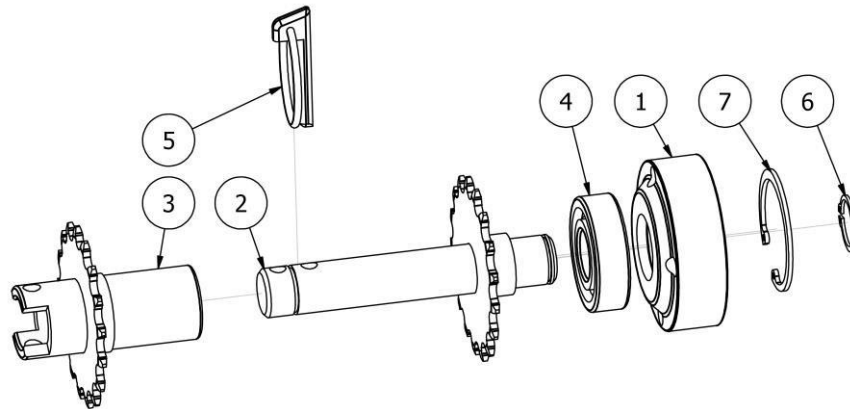
LISTA CZĘŚCI			
NR	ILOŚĆ	NUMER KATALOGOWY	OPIS
1	1	SI04719-02	Podkładka
2	2	SZ08x35/8.8/O	Śruba zamkowa M08x35 8.8 ocynk
3	2	DIN 125 - A 8,4	Podkładka
4	2	DIN 985 - M8	Nakrętka
5	1	TMP04212M	Skrobak lewy
6	1	SI04961	Ramię koła kopiującego SK
7	1	SW16x80/8.8/O	Śruba
8	2	EW02079	Tulejka ślizgowa 28x25x20
9	1	EL00013	Smarownicza Typ A DIN 71412 - AM 6

Rysunek 40 SI05095 Układ napinający łańcuch



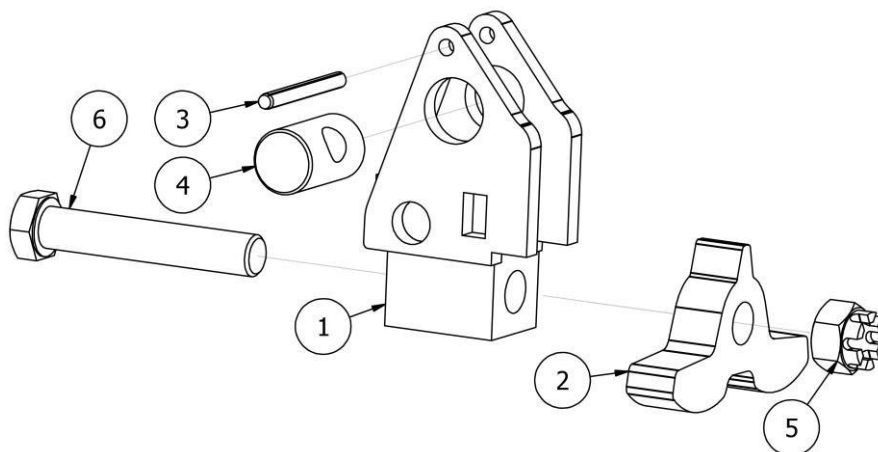
LISTA CZĘŚCI			
NR	ILOŚĆ	NUMER KATALOGOWY	OPIS
1	1	SI05093	Rolka
2	1	SI05192	Tulejka
3	2	NS6/O	Nakrętka samokontrująca M6 ocynk
4	1	ISO 7380-1 - M6 x 40	Śruba z łbem półkolistym i gniazdem sześciokątnym - klasa dokładności A
5	1	SW06x30/10.9/O	Śruba z łbem stożkowym z gniazdem sześciokątnym M6x30 10.9
6	1	SI06558	Dźwignia

Rysunek 41 SI04763 Układ zębatek

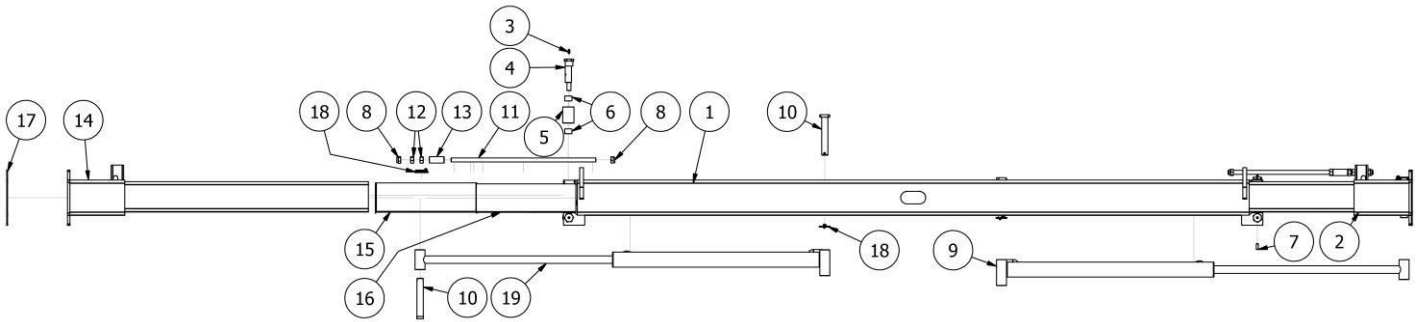


LISTA CZĘŚCI			
NR	ILOŚĆ	NUMER KATALOGOWY	OPIS
1	1	SI04760	Piasta przedadni pośredniej
2	1	SI04611	Wałek z zębatką
3	1	SI04762	Tuleja z zębatką
4	1	DIN 625 SKF - SKF 6204-2Z	Łożyska kulkowe jednorzędowe osłonięte obustronnie SKF
5	1	SI00724	Zawleczka z zapinką Fi6
6	1	EL00002	Pierścień osadczy Z20
7	1	EL00123	Pierścień osadczy sprężynujący 47x1,75

Rysunek 42 SI04657 Zespół regulacji



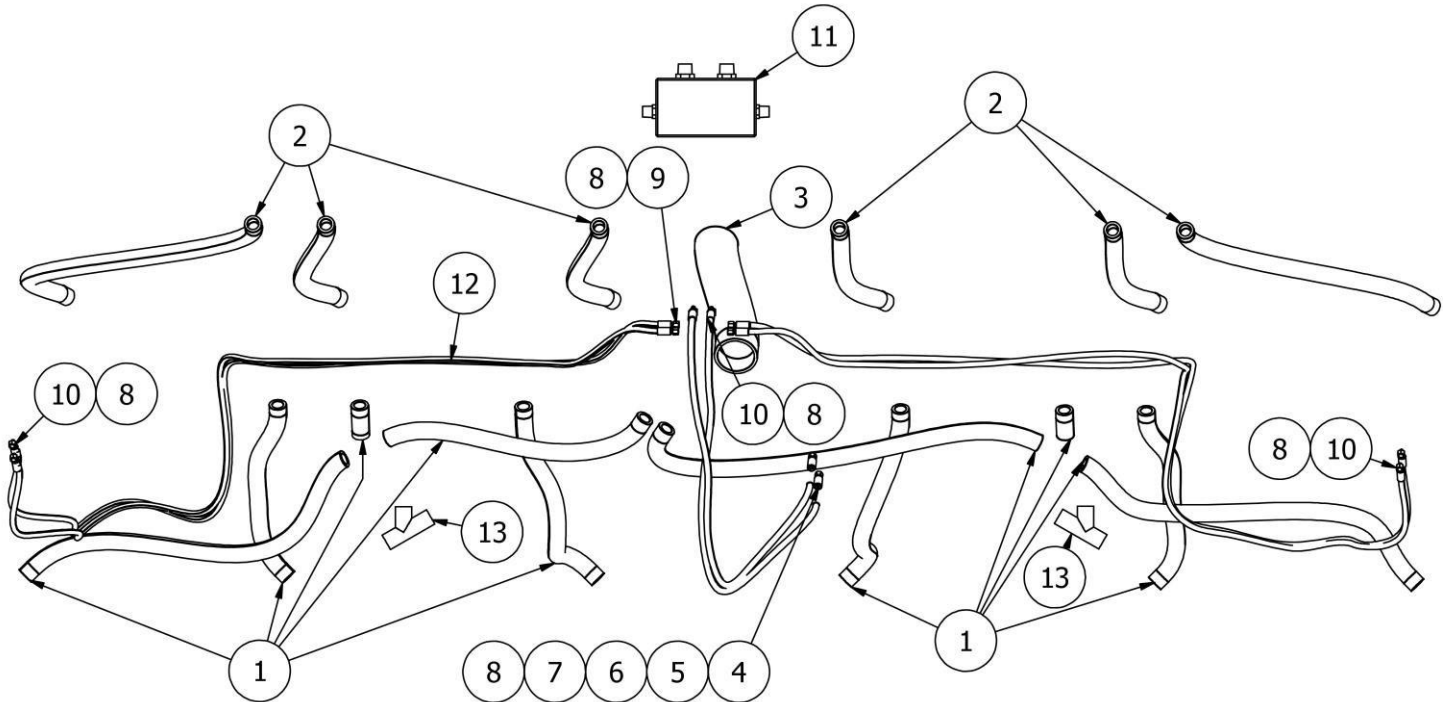
LISTA CZĘŚCI			
NR	ILOŚĆ	NUMER KATALOGOWY	OPIS
1	1	SI04654	Uchwyt
2	1	SI04656	Wahadło
3	1	ISO 8740 - 6 x 60	Kołek z korbami
4	1	SI04658	Sworzeń wahliwy
5	1	DIN 985 - M16	Nakrętka samokontrująca
6	1	S16x90/8.8/O	Śruba M16x90 8.8 ocynk



LISTA CZĘŚCI			
NR	ILOŚĆ	NUMER KATALOGOWY	OPIS
1	1	SI05069	Profil ramy SK
2	1	SI05070	Profil wsuwany lewy
3	4	EL00013	Smarownicza Typ A DIN 71412 - AM 6
4	4	SI05079	Sworzeń mocujący rolkę
5	4	SI05080	Rolka
6	8	EW01361-25x28x20	Tuleja ślizgowa 25x28x20
7	2	DIN EN ISO 4027 - M8 x 25	Wkręt dociskowy z łbem gniazdowym sześciokątnym z końcem stożkowym
8	8	NS16/O	Nakrętka samokontruująca M16 8 ocynk
9	1	SI05087-P	Siłownik 50.30.710L910P
10	4	SI05088	Sworzeń mocujący siłownik
11	2	SI05089	Pręt gwintowany
12	5	N16/10/0	Nakrętka płaska M16 10 ocynk
13	2	SI05090-01	Tulejka dystansowa teleskop Falcon 60 mm
14	1	SI05070M	Profil wsuwany prawy
15	2	SI05091	Nakładka zaginana
16	8	SI05273	Nakładka pojedyncza
17	2	SI06859	Błacha dystansowa
18	4	SI00724	Zawlecзка z zapinką Fi6
19	1	SI05087-L	Siłownik 50.30.710L910L

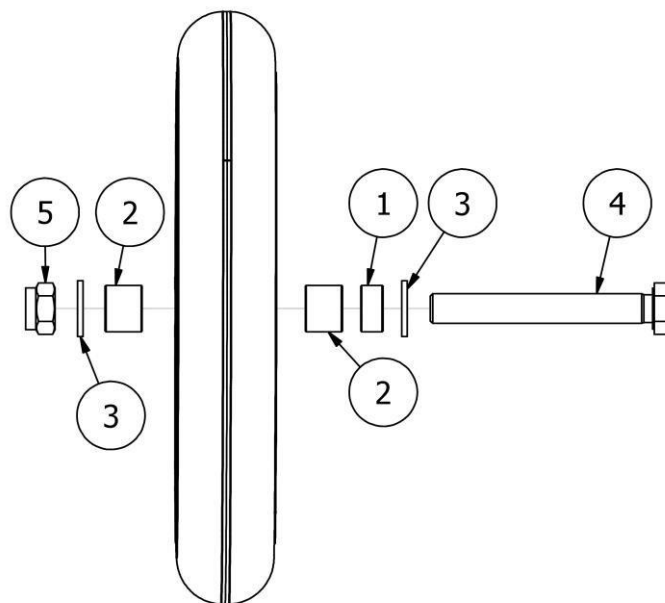
Rysunek 44

CC06028 Przewody kompletne



LISTA CZĘŚCI

NR	ILOŚĆ	NUMER KATALOGOWY	OPIS
1	1	Przewody do redlic talerzowych	Wąż teleskopowy/Norres/fi44 Dla 6 redlic L=4,2m
2	1	Przewody rozdzielacza podciśnienia	Wąż teleskopowy/Norres/fi40. Dla 6 redlic L= 7m
3	1	Przewód środkowy rozdzielacza	Wąż teleskopowy/Norres/fi100 L=0,4m
4	2	BT01081	Obejma przewodu kompletna
5	2	EW00253	Zaślepka szybkozłączna EURO 1/2
6	2	HY00013	Końcówka węża prosta M18x1,5 DN06
7	2	HY00254	Szybkozłącze wtyk M18x1,5 gwint zew.
8	12	HY00017	Tuleja węża DN06
9	4	HY00016	Końcówka węża prosta M14x1,5 DN06
10	6	HY00019	Końcówka węża kolanko M14x1,5 DN06
11	1	SI01992	Zawór do znacznika
12	1	HY00967-01	Wąż DN06 2SN (12m do znaczników)
13	2	SI05332	Trójnik przewodów



LISTA CZĘŚCI

NR	ILOŚĆ	NUMER KATALOGOWY	OPIS
1	1	SI04744-01	Dystans
2	2	SI04744-02	Dystans
3	2	DIN 125 - A 17	Podkładka
4	1	S16x120/8,8/O	Śruba ocynk M16x120 8.8
5	1	DIN 985 - M16	Nakrętka
6	1	R325X50162002	Koło dogniatające