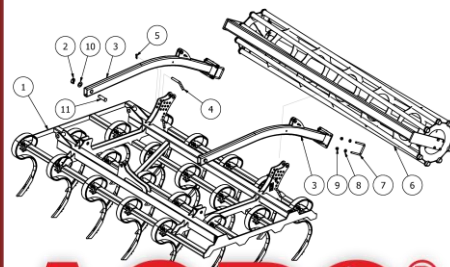
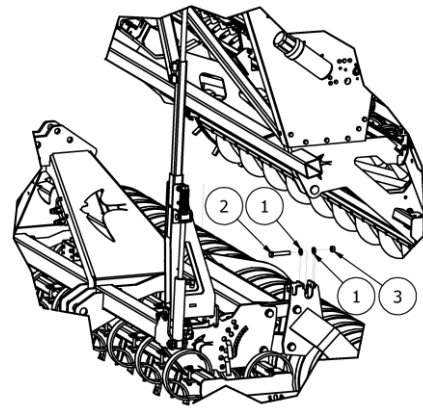
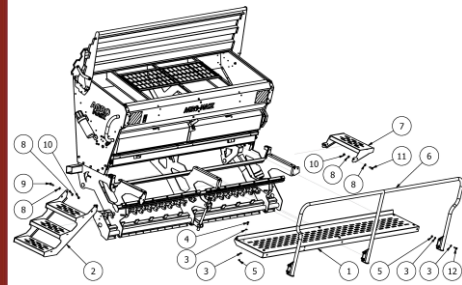
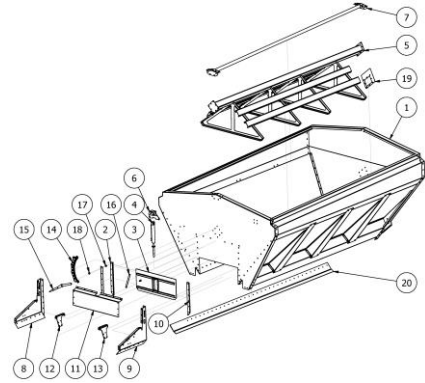
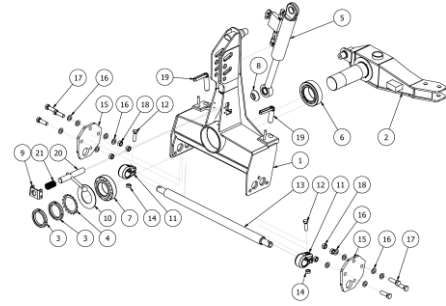


KATALOG CZĘŚCI



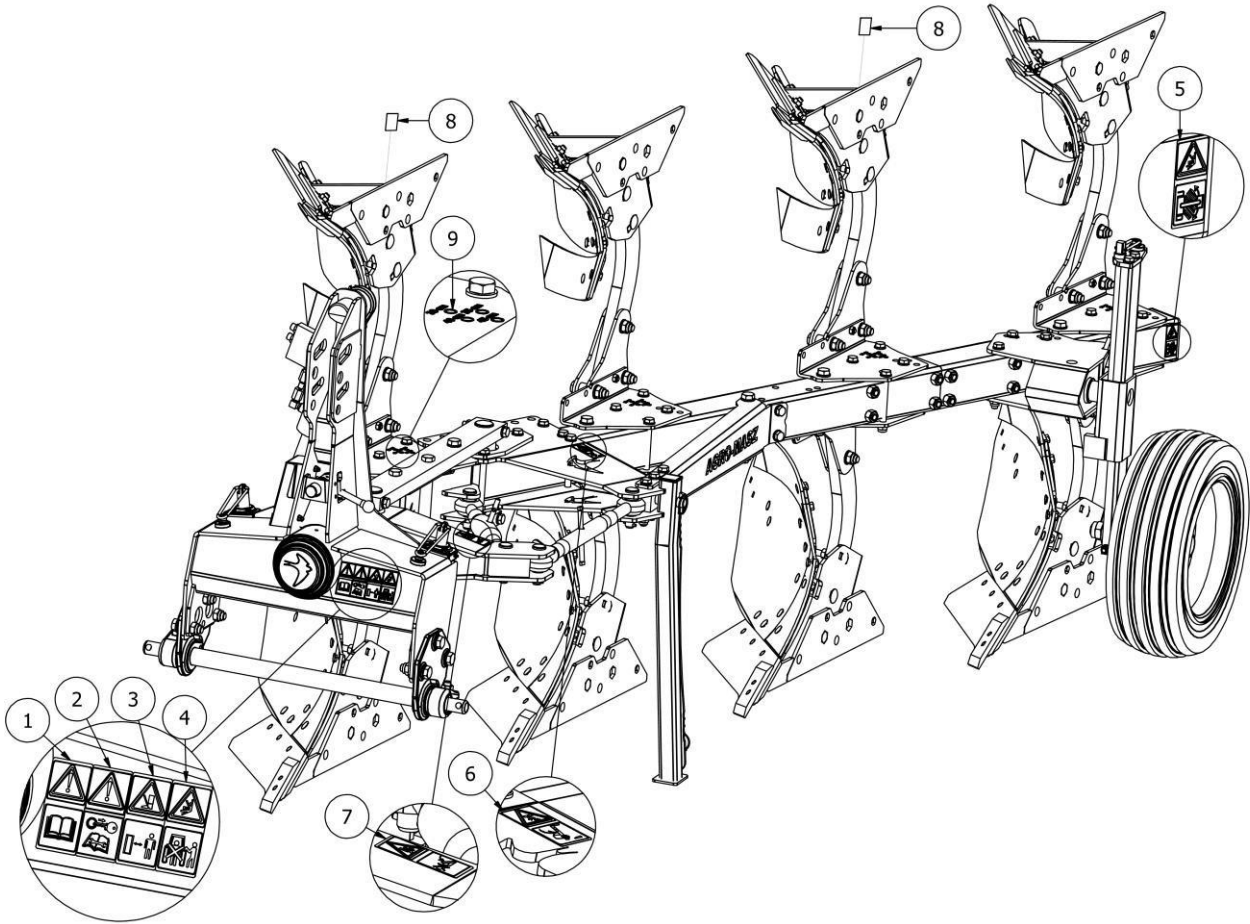
POL

www.agro-masz.eu

AGRO[®]
MASZ

Modern Farming

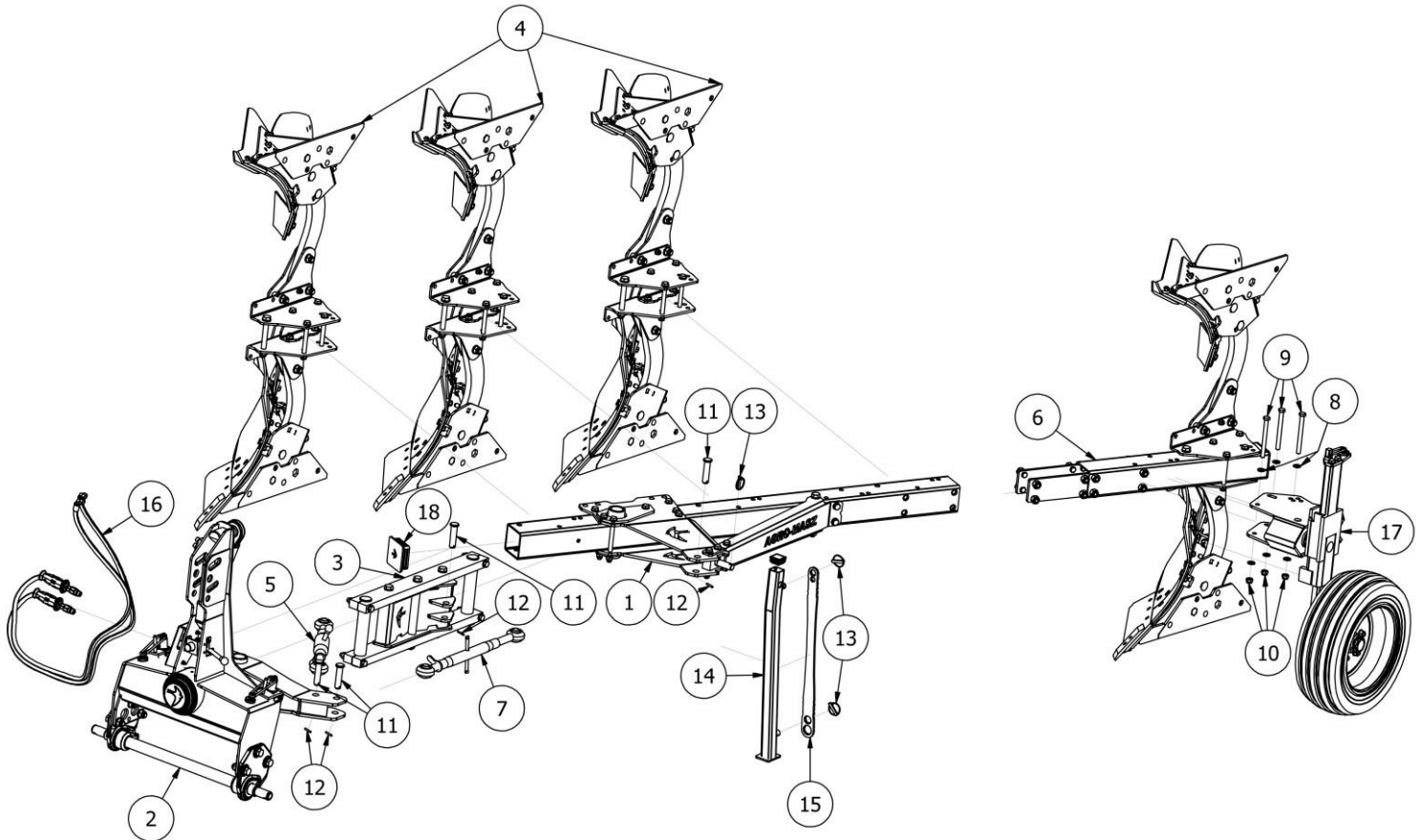
Rysunek R1 | PLM0014 Pług POL 3+1, koło zwykłe (piktogramy)



LISTA CZĘŚCI

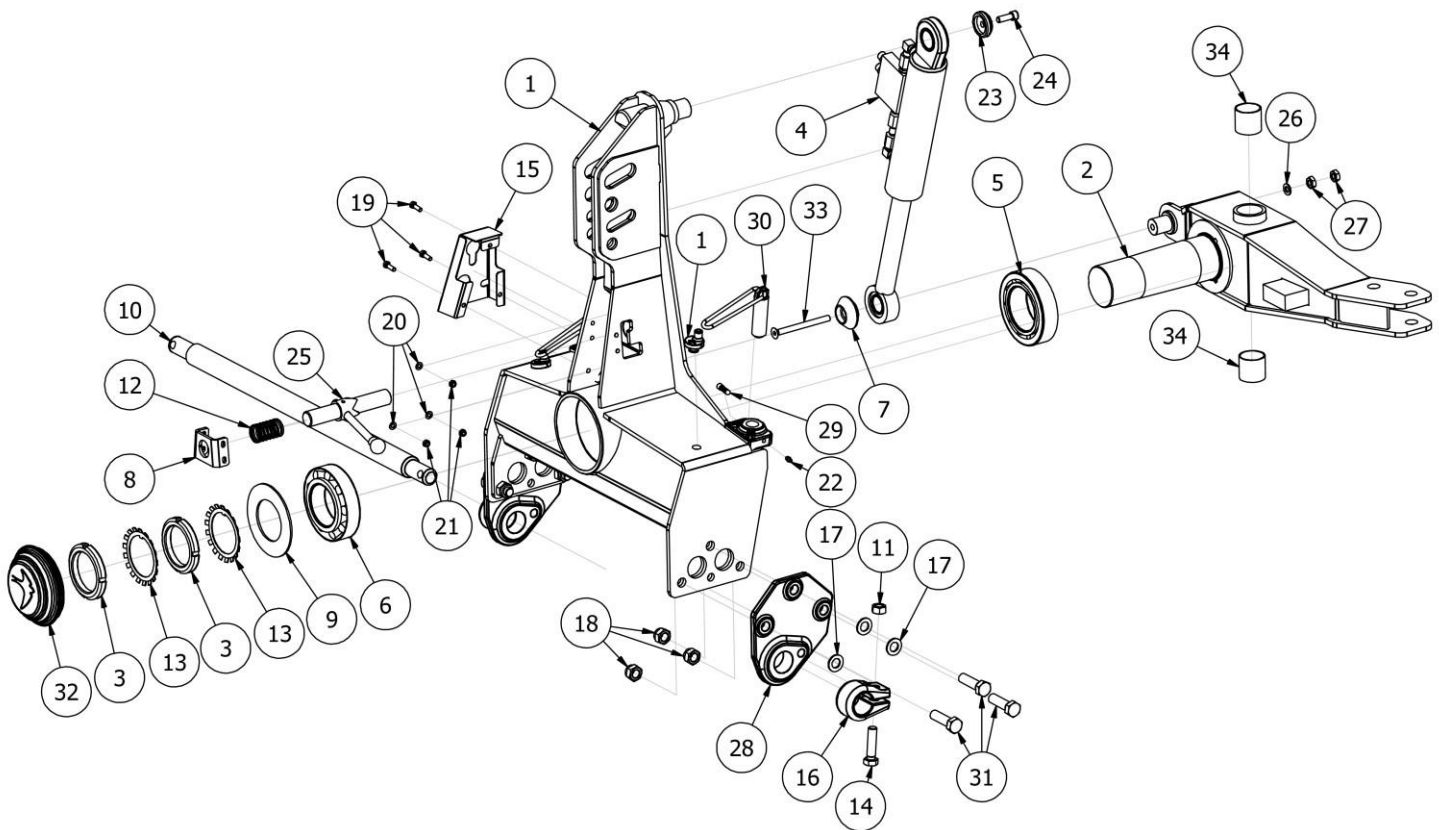
NR	ILOŚĆ	NUMER KATALOGOWY	OPIS
1	1	EW00060	Piktogram ostrzegawczy - Przeczytaj instrukcję
2	1	EW00061	Piktogram ostrzegawczy - Wyłącz silnik przed czynnościami obsługowymi
3	1	EW00259	Piktogram ostrzegawczy - Niebezpieczeństwo przygniecenia stopy przez elementy ruchome maszyny. Zachowaj bezpieczną odległość.
4	1	EW00068	Piktogram ostrzegawczy - Zakaz przebywania między ciągnikiem a maszyną zaczepianą
5	1	EW00067	Piktogram ostrzegawczy - Zakaz przebywania w bliskim otoczeniu maszyny zaczepianej
6	1	EW00260	Piktogram ostrzegawczy - Niebezpieczeństwo przygniecenia ciała przez elementy konstrukcji. Zamontuj podporę.
7	1	EW00062	Piktogram ostrzegawczy - Nie sięgać w obszar zginiatania
8	2	EW00066	Piktogram informacyjny - Punkt mocowania zawiesi pasowych
9	4	EW00257	Naklejka 30 35 40 45

Rysunek R2 | PLM0014 Pług POL 3+1, koło zwykłe



LISTA CZĘŚCI

NR	ILOŚĆ	NUMER KATALOGOWY	OPIS
1	1	PL00644-02	Rama PO 3+ kompletna
2	1	PL00686	Zaczepek POL kompletny
3	1	PL00687	Zawias główny PO
4	3	PL00825	Korpus POL z mocowaniem
5	1	PL00789	Cięgło 470mm
6	1	PL01107A	Korpus pługa obracalnego z zabezpieczeniem zrywalnym rama 120x120 rozstaw 85cm odkładnice pełne
7	1	PL01249	Śruba rzymska - liniowanie POL
8	6	P16/O	Podkładka płaska M16 ocynk
9	3	S16x170/8.8/O	Śruba M16X170 8.8 ocynk
10	3	NS16/O	Nakrętka samokontruująca M16 ocynk
11	4	CC01447	Sworzeń Fi24xL100
12	4	EL00026	Kołek sprężysty Fi6xL40
13	3	EW00004	Zawlecza z zapinką Fi10
14	1	PL00527	Stopka pługa obracalnego
15	1	PL01450	Klucz
16	1	HY00163	Układ hydrauliczny POL
17	1	PL01901	Mechanizm koła kopiującego boczny rama 120x120
18	1	EW00056	Zatyczka gumowa 120x120

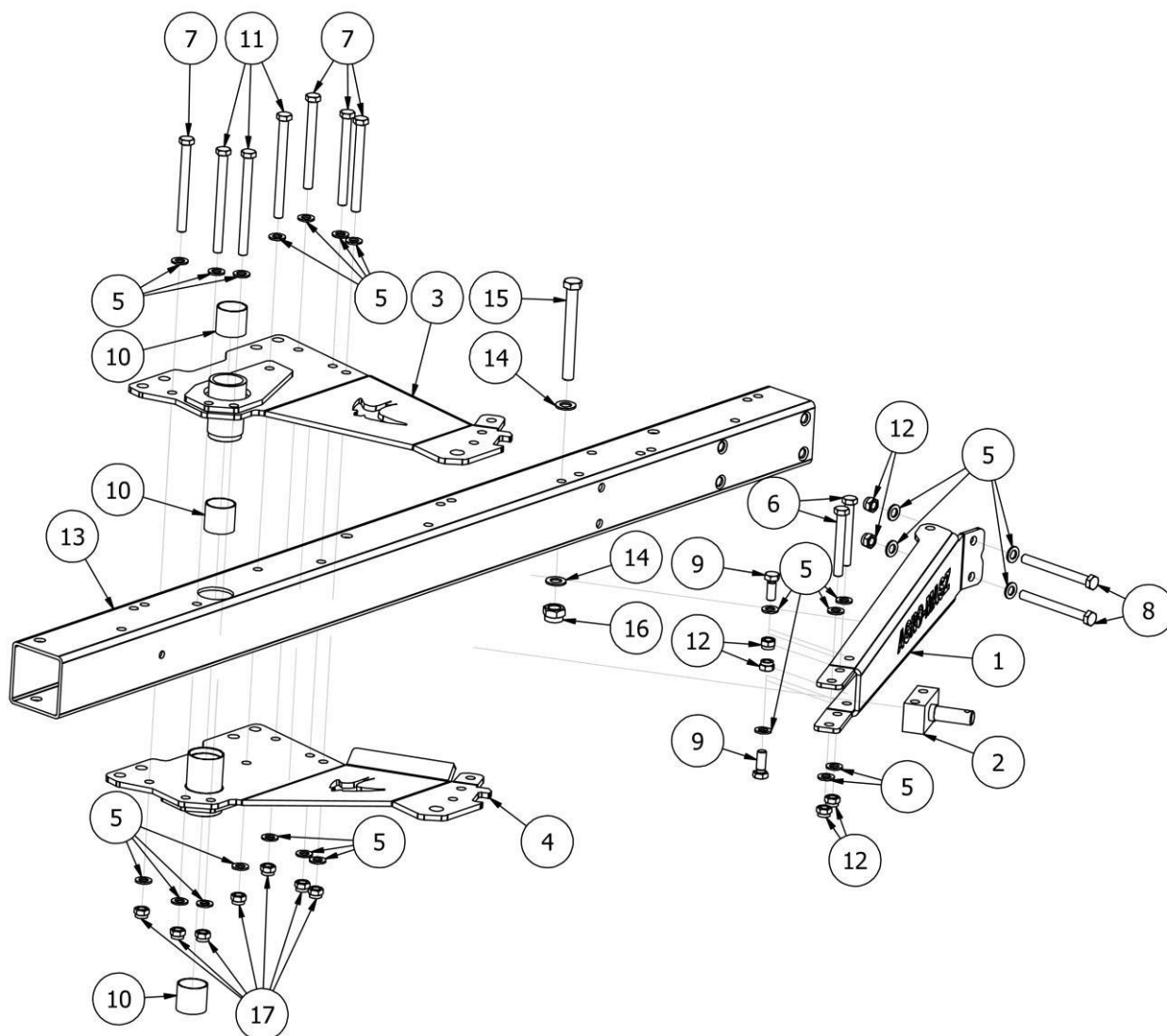


LISTA CZĘŚCI

NR	ILOŚĆ	NUMER KATALOGOWY	OPIS
1	1	PL00673	ZaczeP POL
2	1	PL00667	Obrotnica POL 105
3	2	EL00039	Nakrętka łożyskowa KM18
4	1	PL00749	Siłownik PO 70x40x240, do obrotu pługa POL
5	1	EL00041	Łożysko stożkowe 33119
6	1	EL00042	Łożysko stożkowe 32218
7	1	PL00839	Blokada - gniazdo fi35
8	1	PL00845	Baza docisku blokady
9	1	PL00919	Zabezpieczenie przeciwpływowe
10	1	PL02143	Wrzeciono 47
11	2	NS18/O	Nakrętka samokontrująca M18 ocynk
12	1	PL00076	Sprężyna ściskowa zaworu
13	2	EL00040	Podkładka łożyskowa MB18
14	2	S18x70/8.8/O	Śruba ocynk M18x70 klasa 8.8
15	1	PL01263	Mocowanie szybkozłączny 2 sztuki
16	2	PL01264	Blokada wrzeciona Fi47
17	6	P20/O	Podkładka płaska M20 ocynk
18	6	NS20/O	Nakrętka samokontrująca M20 ocynk
19	3	DIN 933 - M8 x 25	Śruba z łbem sześciokątnym
20	3	PO8/O	Podkładka płaska M08 ocynk
21	3	NS08/O	Nakrętka samokontrująca M8 ocynk
22	2	EL00020	Smarownicza Typ A DIN 71412 - AM8 x 1 stożkowa krótka

NR	ILOŚĆ	NUMER KATALOGOWY	OPIS
23	1	PL00226	Zabezpieczenie siłownika góra
24	1	SI12x35/8.8/O	Śruba imbusowa M12x35 8.8 ocynk
25	1	PL00049	Blokada
26	1	P12/O	Podkładka płaska M12 ocynk
27	2	N12/8,8/C	Nakrętka płaska M12 8,8 czarna
28	1	PL02386	Zaczepek adapter odlew POL
29	2	PL01760	Blokada regulacji kąta obrotu
30	2	PL02416	Regulacja obrotu z pokrętką
31	6	S20x70/8.8/O	Śruba ocynk M20x70 8.8
32	1	PL01747	Zaślepka obrotnicy POL
33	1	SW12x140/8.8/O	Śruba z łbem stożkowym z gniazdem sześciokątnym M12x140 10.9
34	2	PL01176	Tuleja ślizgowa 50x50

Rysunek R4 PL00644-02 Rama PO 3+ kompletna

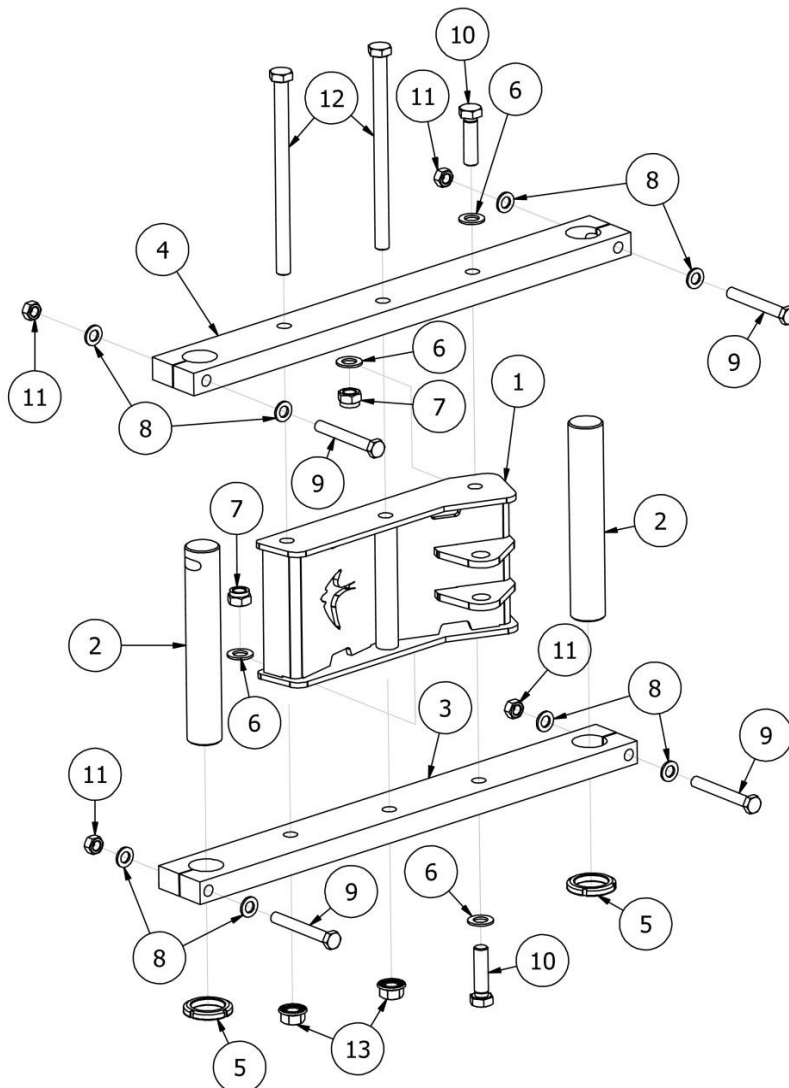


LISTA CZĘŚCI

NR	ILOŚĆ	NUMER KATALOGOWY	OPIS
1	1	PL00652	Odciąg boczny ramy
2	1	PL00040	Uchwyt stopki
3	1	PL01068	Uchwyt główny ramy góra POL 2015
4	1	PL01074	Uchwyt główny ramy dół POL 2015
5	26	P16/O	Podkładka płaska M16 ocynk
6	2	S16x120/10.9/O	Śruba ocynk M16x120 10.9
7	4	S16x1,5x170/8.8/O	Śruba M16x1,5x170 8.8 ocynk
8	2	S16x160/8,8/O	Śruba ocynk M16x160 8.8
9	3	S16x40/8.8/O	Śruba ocynk M16x40 8.8
10	3	PL01176	Tuleja ślizgowa 50x50
11	3	S16x190x1.5/8.8/O	Śruba ocynk M16x190 8.8
12	6	NS16/O	Nakrętka samokontrująca M16 8 ocynk
13	1	PL00643-04	Ramy 120x120 POL 3+
14	2	P20/O	Podkładka płaska M20 ocynk
15	1	S20x180/8,8/O	Śruba ocynk M20x180 8,8
16	1	NS24/O	Nakrętka samokontrująca M24 ocynk
17	7	NS16x1,5/O	Nakrętka samokontrująca M16x1,5 ocynk

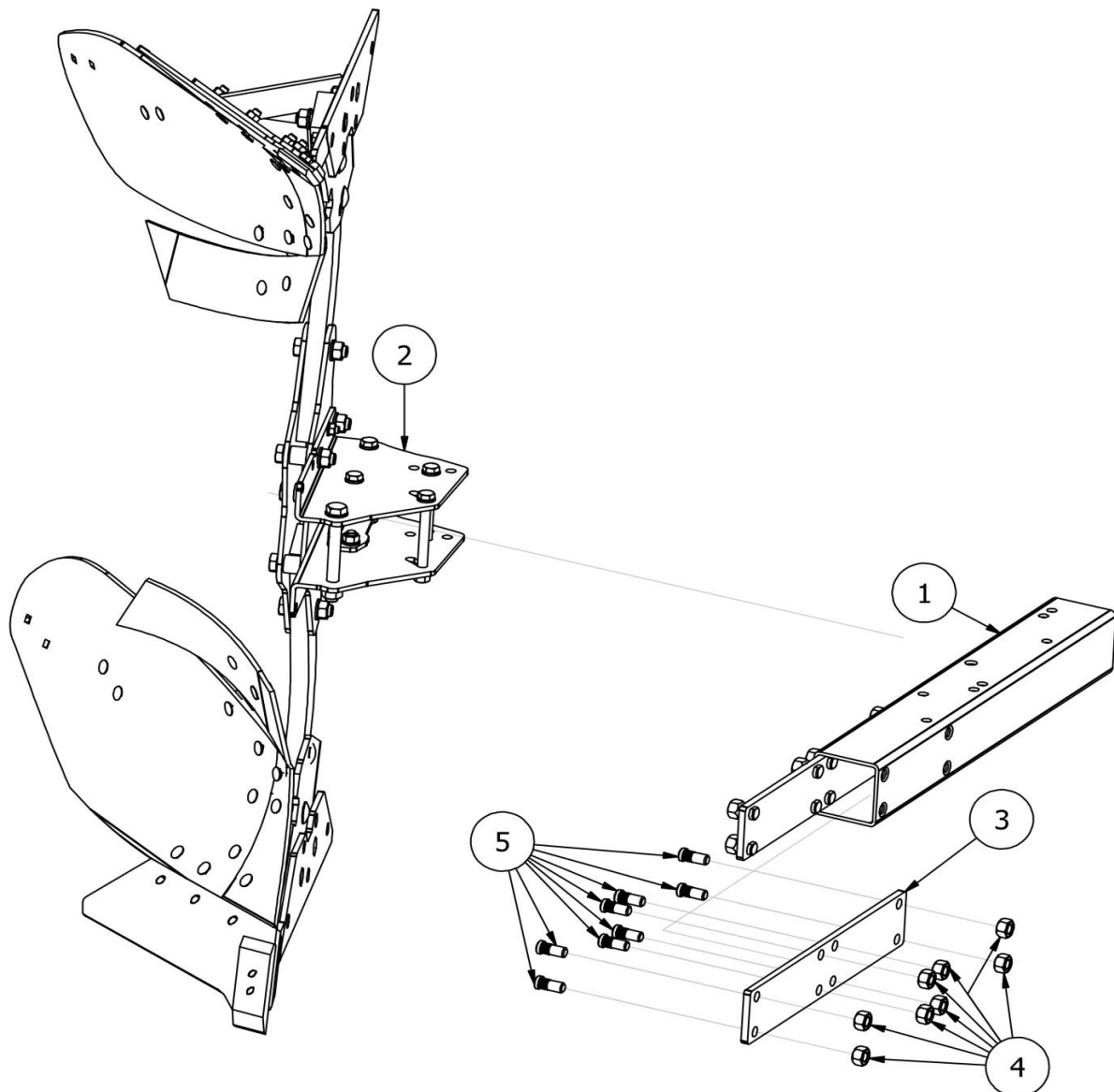
Rysunek R5

PL00687 Zawias główny POL



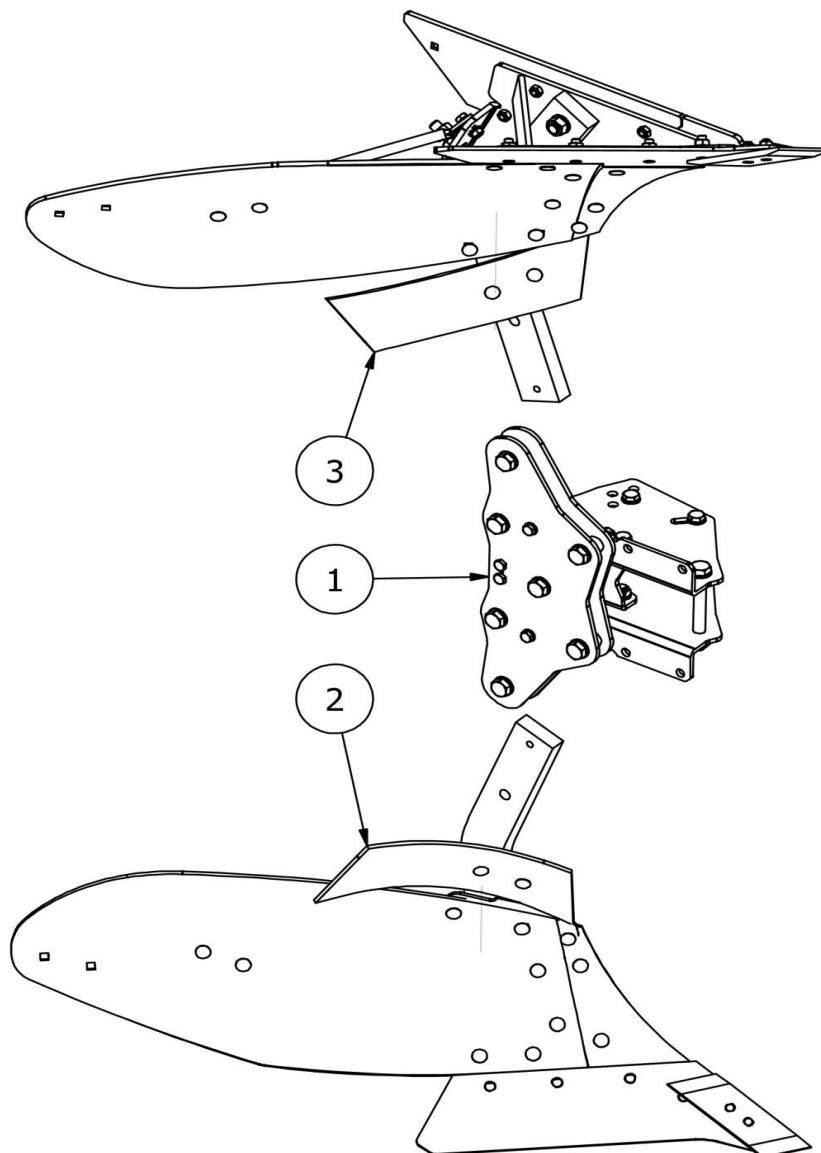
LISTA CZĘŚCI			
NR	ILOŚĆ	NUMER KATALOGOWY	OPIS
1	1	PL00688	Wzmocnienie zawiasu POL
2	2	PL00693	Sworzeń fi55
3	1	PL00692-01	Płaskownik 100x40 zawias
4	1	PL00692-02	Płaskownik 90x35 zawias
5	2	EL00074	Nakrętka łożyskowa KM10
6	4	P20/O	Podkładka płaska M20 ocynk
7	2	NS20/O	Nakrętka samokontrująca M20 ocynk
8	8	P16/O	Podkładka płaska M16 ocynk
9	4	S16x120/10.9/O	Śruba ocynk M16x120 10.9
10	2	S20x75/8.8/O	Śruba ocynk M20x75 8.8
11	4	N16/10/O	Nakrętka płaska M16 10 ocynk
12	2	S20x1,5x300/10.9/O	Śruba ocynk M20x1,5x300 10.9
13	2	NK20x1,5/10/O	Nakrętka kołnierzowa M20x1,5 kl 10 ocynk

Rysunek R6	PL01107A Korpus pługa obracalnego z zabezpieczeniem zrywalnym rama 120x120 rozstaw 85cm odkładnice pełne
------------	--

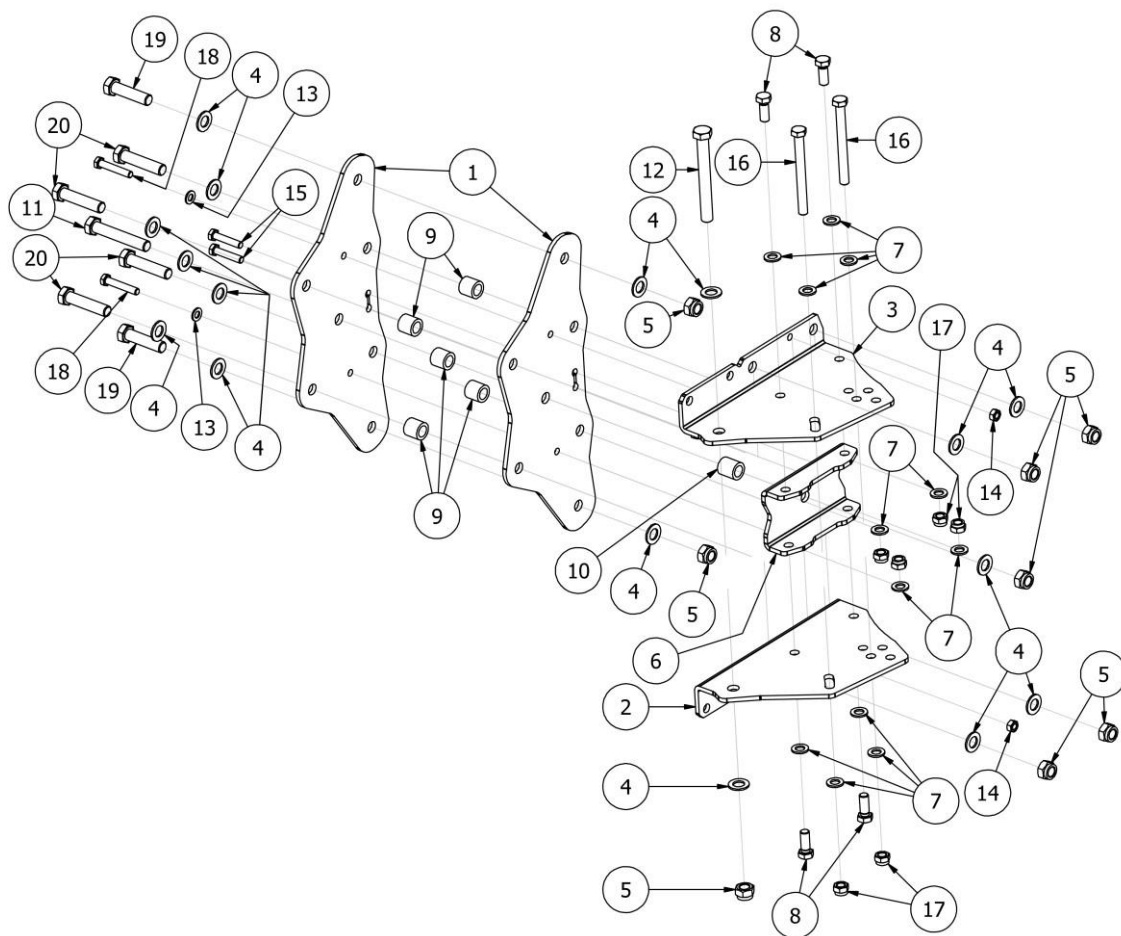


LISTA CZĘŚCI			
NR	ILOŚĆ	NUMER KATALOGOWY	OPIS
1	1	PL01106	Rama +1 POL
2	1	PL00825	Korpus POL z mocowaniem
3	2	PL01105	Łącznik +1
4	16	PL00795	Nakrętka koła M18x1,5
5	16	PL00797	Szpilka koła M18x1,5

Rysunek R7	PL00825 Korpus POL z mocowaniem
------------	---------------------------------

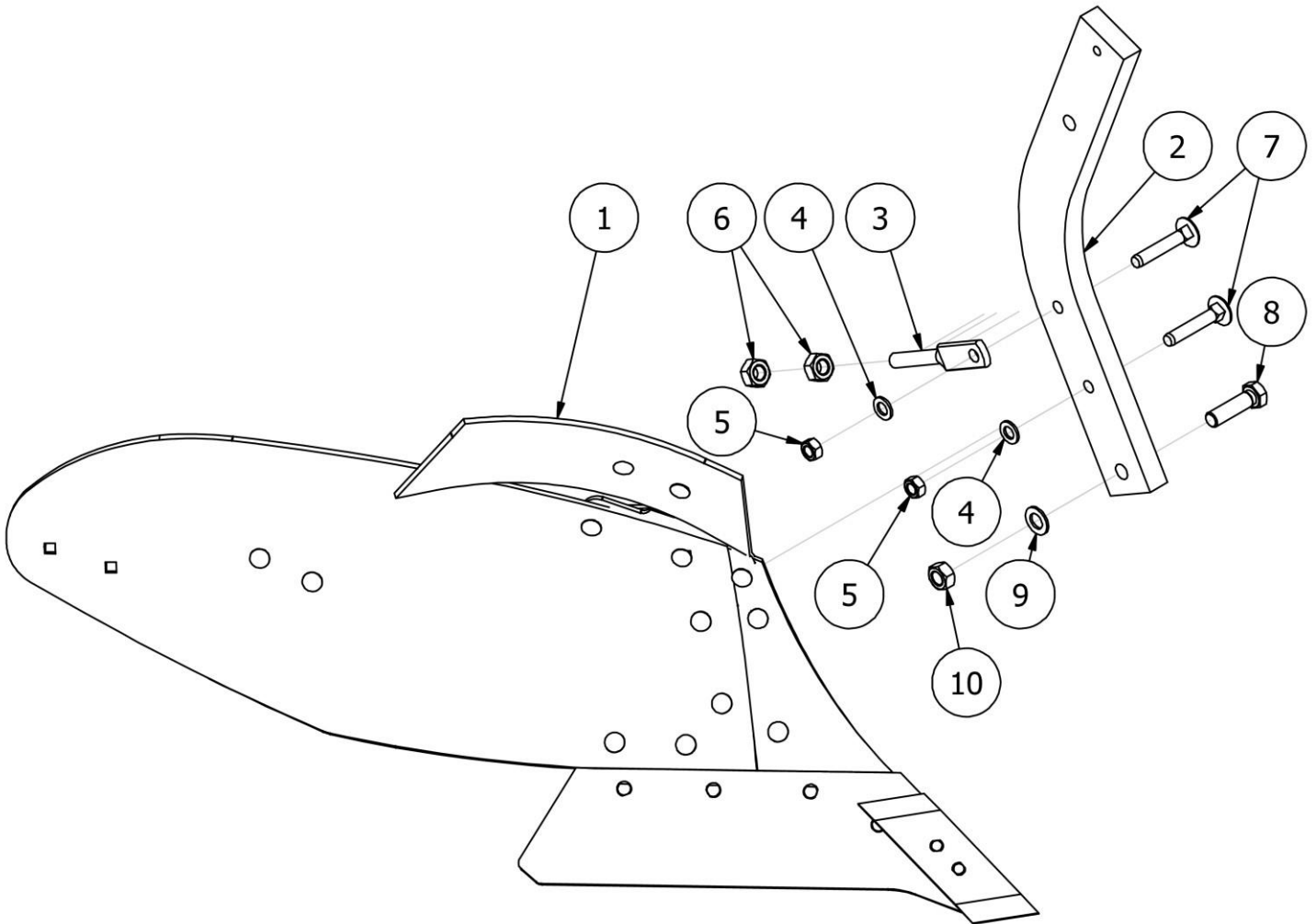


LISTA CZĘŚCI			
NR	ILOŚĆ	NUMER KATALOGOWY	OPIS
1	1	PL00653	Kieszon POL kompletna
2	1	PL00822	Korpus POL kompletny z grzędziłą prawy
3	1	PL00873	Korpus POL kompletny z grzędziłą lewy



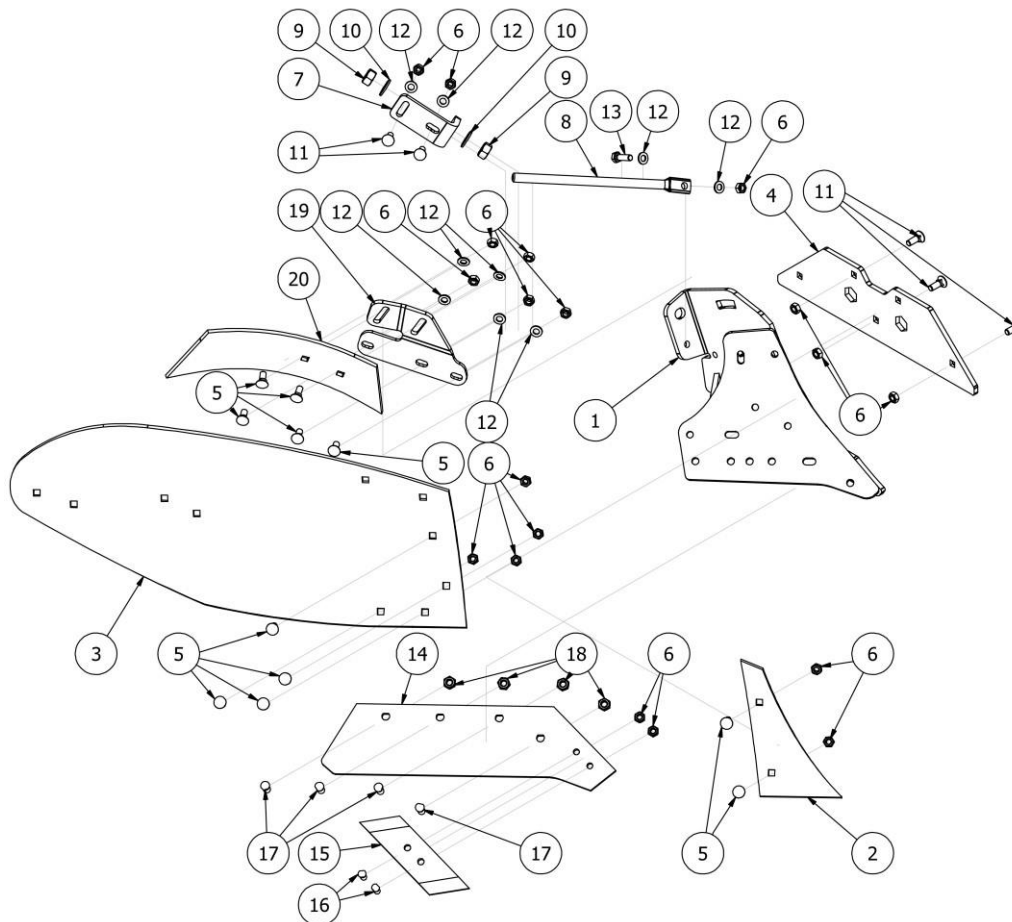
LISTA CZĘŚCI

NR	ILOŚĆ	NUMER KATALOGOWY	OPIS
1	2	PL00654	Kieszień blacha pionowa
2	1	PL00656-05	Uchwyt kieszeni do ramy
3	1	PL00656-06	Uchwyt kieszeni do ramy
4	16	P20/O	Podkładka płaska M20 ocynk
5	8	NS20/O	Nakrętka samokontrująca M20 ocynk
6	1	PL00655-01	Wzmocnienie kieszeni
7	12	P16/O	Podkładka płaska M16 ocynk
8	4	S16x40/8.8/O	Śruba ocynk M16x40 8.8
9	5	PL00660-01	Dystans 32x30
10	1	PL00660-02	Dystans 32x35
11	1	S20x120/8.8/O	Śruba ocynk M20x120 8.8
12	1	S20x1.5x170/10.9/O	Śruba ocynk M20x1.5x170 10.9
13	2	P12/O	Podkładka płaska M12 ocynk
14	2	N12/5,8/O	Nakrętka płaska M12 5,8 ocynk
15	2	S12x60/8.8/O	Śruba ocynk M12x60 8.8
16	2	S16x160/8,8/O	Śruba ocynk M16x160 8.8
17	6	NS16/O	Nakrętka samokontrująca M16 8 ocynk
18	2	S12x70/8.8/O	Śruba ocynk M12x70 8.8
19	2	S20x80/8.8/O	Śruba ocynk M20x80 8.8
20	4	S20x90/10.9/O	Śruba ocynk M20x90 10.9



LISTA CZĘŚCI

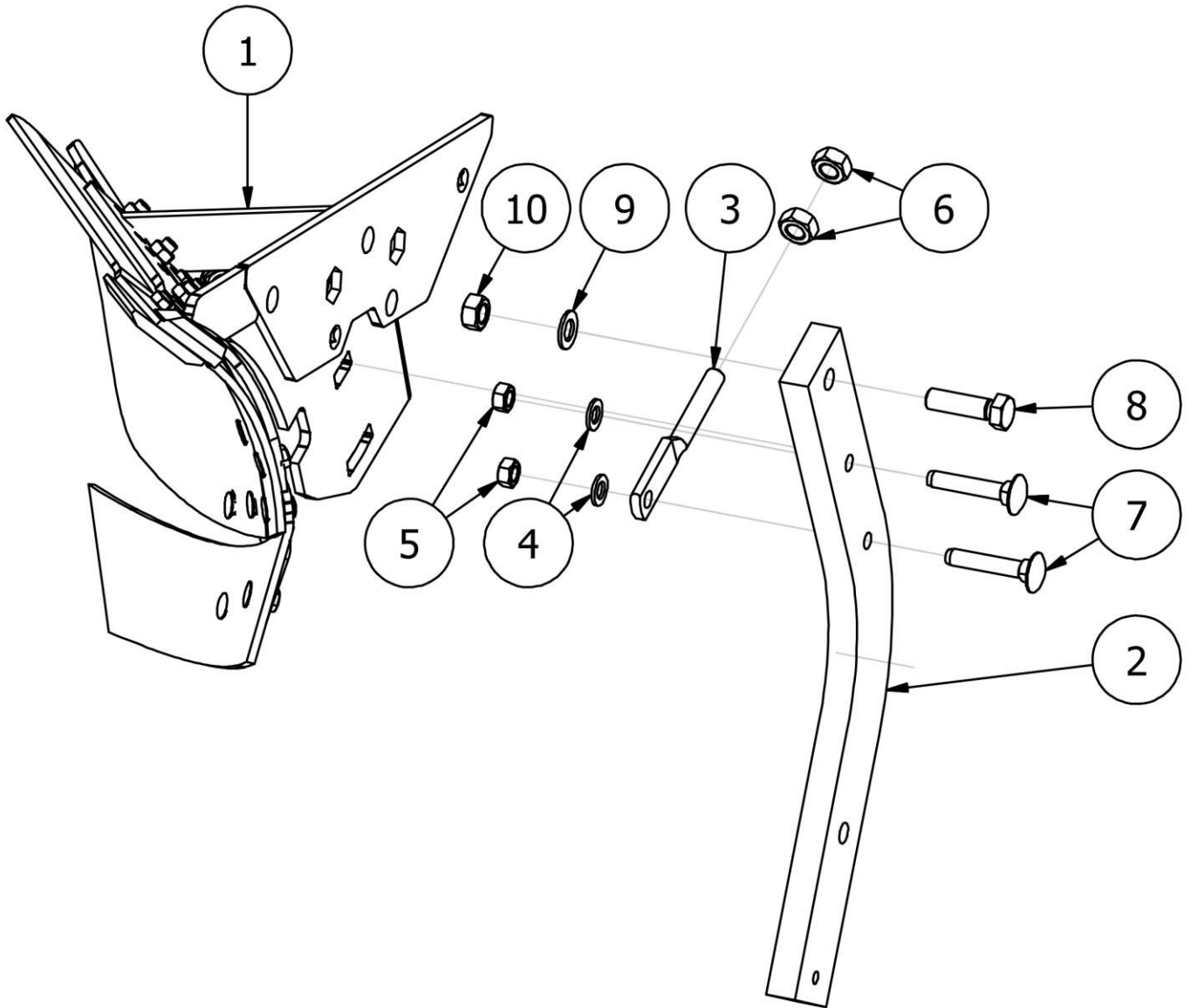
NR	ILOŚĆ	NUMER KATALOGOWY	OPIS
1	1	PL00820	Kopyto prawe POL kompletne
2	1	PL00821	Grzędziła POL
3	1	PO.ET.00021	Śruba regulacji kąta
4	2	P16/O	Podkładka płaska M16 ocynk
5	2	N16/10/O	Nakrętka płaska M16 10 ocynk
6	2	N20/8,0/C	Nakrętka płaska M20 8,0 czarna
7	2	SZ16x90/8.8/O	Śruba zamkowa M16x90 8.8 ocynk
8	1	S20x70/8.8/O	Śruba ocynk M20x70 8.8
9	1	P20/O	Podkładka płaska M20 ocynk
10	1	NS20/O	Nakrętka samokontrująca M20 ocynk



LISTA CZĘŚCI

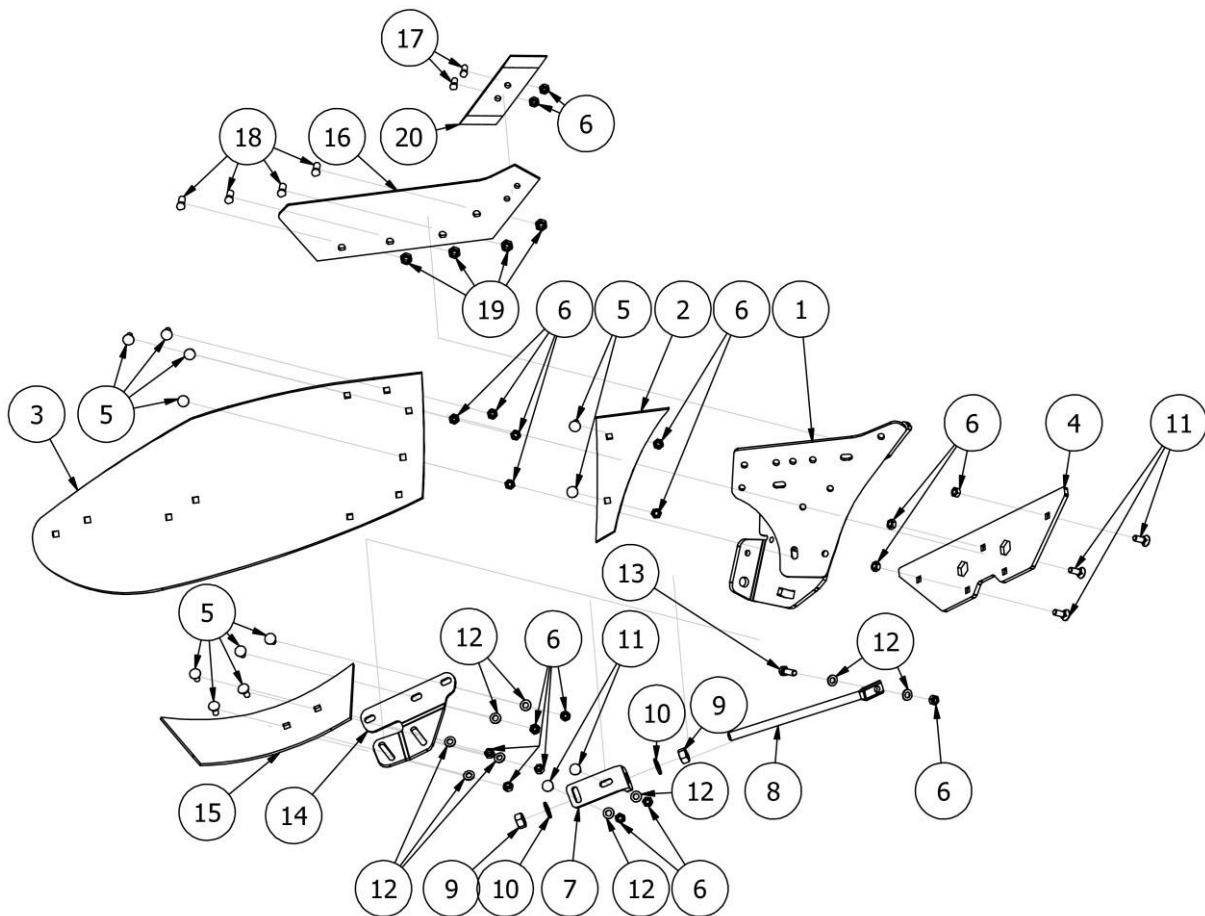
NR	ILOŚĆ	NUMER KATALOGOWY	OPIS
1	1	PL00807	Kopyto PO prawe 16"
2	1	PL00829	Pierś prawa 16"
3	1	PL00858	Odkładnica prawa 16"
4	1	PL00871	Płoza POL 2015
5	11	SP12x35/8,8/C	Śruba płuzna M12x35 8,8 czarna
6	19	N12/5,8/O	Nakrętka płaska M12 5,8 ocynk
7	1	PO.WG.00029	Mocowanie podpory
8	1	PO.WG.00030	Podpora deski
9	2	NS20/O	Nakrętka samokontrująca M20 ocynk
10	2	P20/O	Podkładka płaska M20 ocynk
11	5	SP12x35/8.8/O	Śruba płuzna M12x35 8.8 ocynk
12	9	P12/O	Podkładka płaska M12 ocynk
13	1	S12x40/8.8/O	Śruba ocynk M12x40 8.8
14	1	PL00830	Lemiesz 16 prawy
15	1	PL00342	Dłuto prawe
16	2	PL00785	Śruba do dłuta M12x40
17	4	PL00784	Śruba do lemiesza M14x34
18	4	N14/8.8/O	Nakrętka płaska M14 8.8 ocynk
19	1	PL01563	Uchwyt ścinacza POM
20	1	PL01223	Ścinacz prawy 2016

Rysunek R11 | PL00873 Kopyto kompletne lewe POL z grzędzią



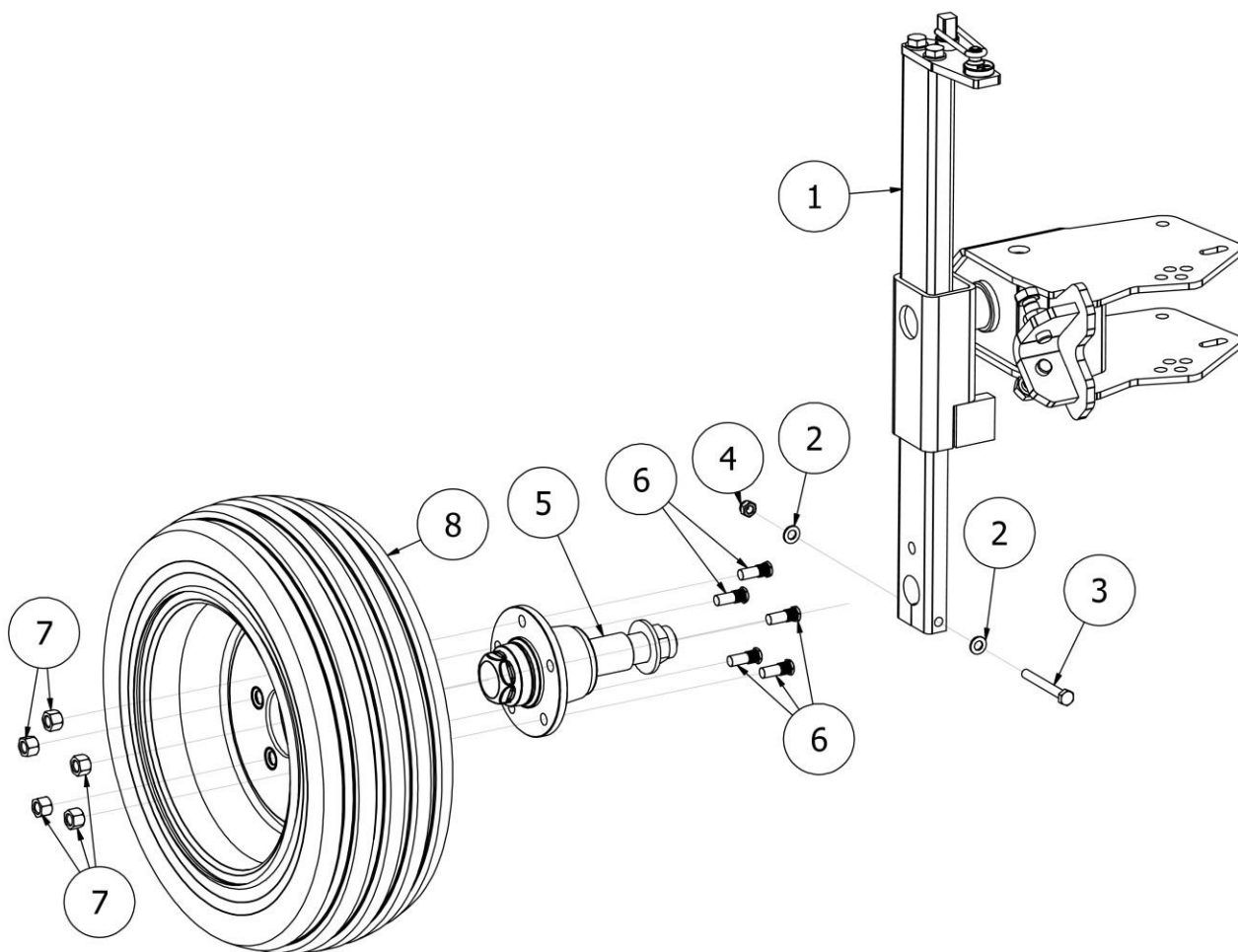
LISTA CZĘŚCI

NR	ILOŚĆ	NUMER KATALOGOWY	OPIS
1	1	PL00874	Kopyto POL lewe kompletne
2	1	PL00821	Grzędziel POL
3	1	PO.ET.00021	Śruba regulacji kąta
4	2	P16/O	Podkładka płaska M16 ocynk
5	2	N16/10/O	Nakrętka płaska M16 10 ocynk
6	2	N20/8,0/C	Nakrętka płaska M20 8,0 czarna
7	2	SZ16x90/8.8/O	Śruba zamkowa M16x90 8.8 ocynk
8	1	S20x70/8.8/O	Śruba ocynk M20x70 8.8
9	1	P20/O	Podkładka płaska M20 ocynk
10	1	NS20/O	Nakrętka samokontrująca M20 ocynk



LISTA CZĘŚCI

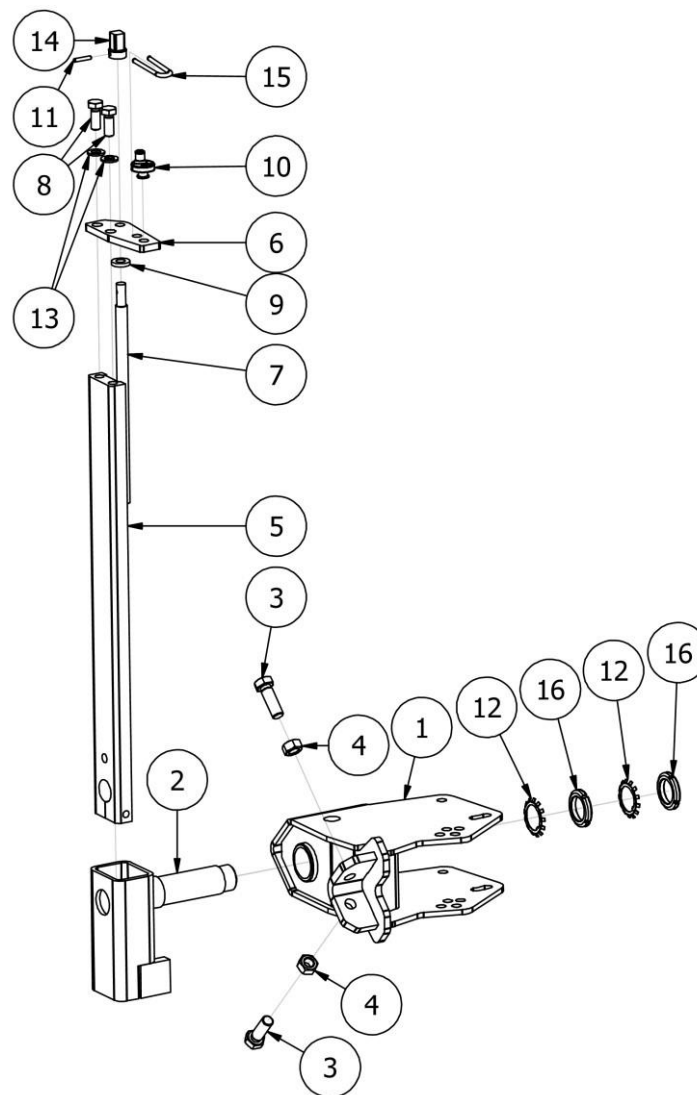
NR	ILOŚĆ	NUMER KATALOGOWY	OPIS
1	1	PL00878	Kopyto PO lewe 16"
2	1	PL00881	Pierś lewa 16"
3	1	PL00875	Odkładnica prawa 16"
4	1	PL00871	Płoza POL 2015
5	11	SP12x35/8,8/C	Śruba płuźna M12x35 8,8 czarna
6	19	N12/5,8/O	Nakrętka płaska M12 5,8 ocynk
7	1	PO.WG.00029	Mocowanie podpory
8	1	PO.WG.00030	Podpora deski
9	2	NS20/O	Nakrętka samokontrująca M20 ocynk
10	2	P20/O	Podkładka płaska M20 ocynk
11	5	SP12x35/8.8/O	Śruba płuźna M12x35 8.8 ocynk
12	9	P12/O	Podkładka płaska M12 ocynk
13	1	S12x40/8.8/O	Śruba ocynk M12x40 8.8
14	1	PL01578	Uchwyt ścinacza POM
15	1	PL01579	Ścinacz lewy 2016
16	1	PL00831	Lemiesz lewy 16"
17	2	PL00785	Śruba do dłuta M12x40
18	4	PL00784	Śruba do lemiesza M14x34
19	4	N14/8.8/O	Nakrętka płaska M14 8.8 ocynk
20	1	PL00343	Dłuto lewe



LISTA CZĘŚCI

NR	ILOŚĆ	NUMER KATALOGOWY	OPIS
1	1	PL01299	Uchwyt pionowy koła POL
2	2	P12/O	Podkładka płaska M12 ocynk
3	1	S12x100/8.8/O	Śruba ocynk M12x100 8.8
4	1	NS12/O	Nakrętka samokontrująca M12 ocynk
5	1	PL02858	Piasta kompletna POL
6	5	EW00387	Szpilka koła M14x1,5
7	5	EW00385	Nakrętka koła M14x1,5
8	1	PL01073	Koło kpl 200/60-14,5 POL

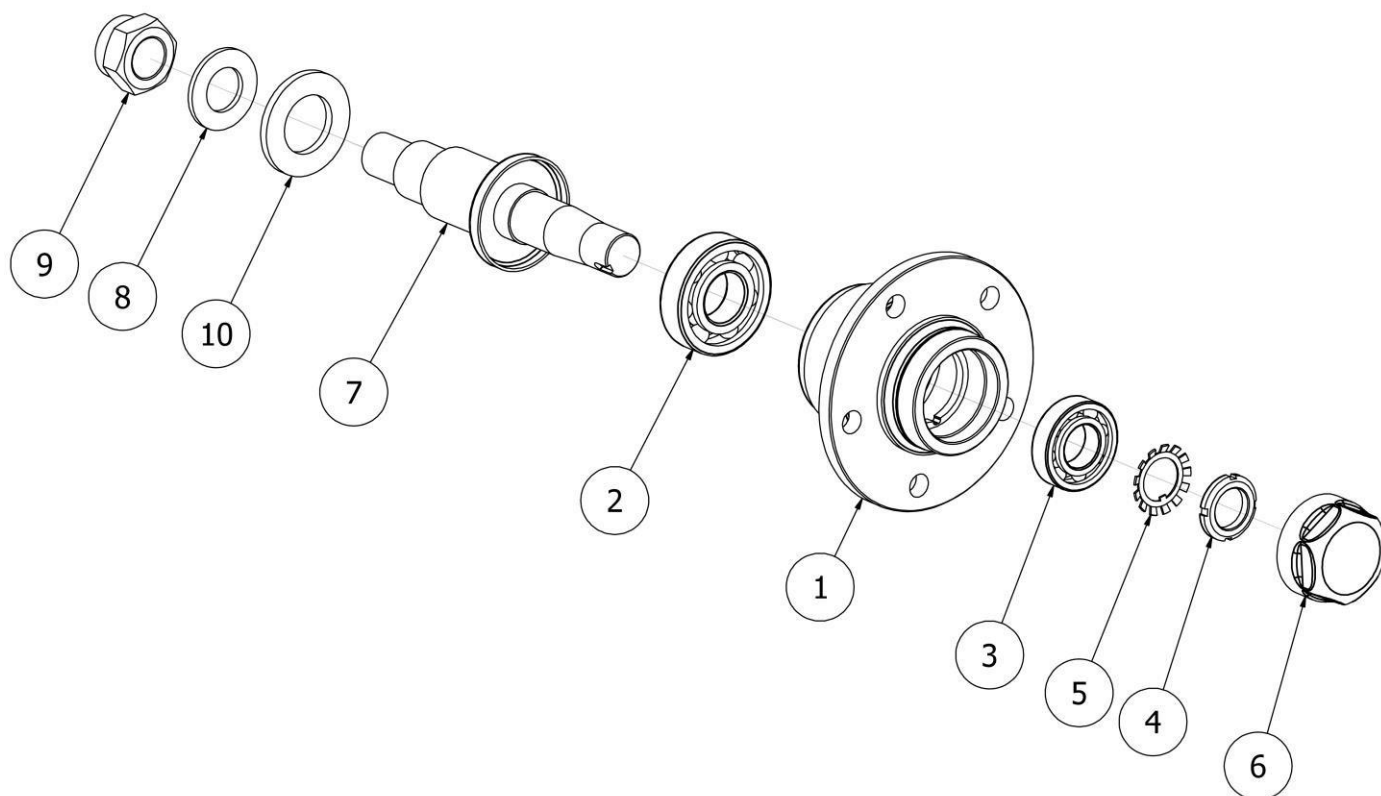
Rysunek R14 | PL01299 Uchwyt pionowy koła POL



LISTA CZĘŚCI

NR	ILOŚĆ	NUMER KATALOGOWY	OPIS
1	1	PL01290	Uchwyt ramienia koła POL ver.1
2	1	PL01297	Mechanizm pod płaskownik
3	2	S20x60/8.8/O	Śruba ocynk M20x60 8.8
4	2	NS20/O	Nakrętka samokontrująca M20 ocynk
5	1	PL01298	Ramię koła
6	1	PL01301	blaszka
7	1	PL01304	Pręt gwintowany mechanizmu koła
8	2	S16x40/8.8/O	Śruba ocynk M16x40 8.8
9	1	PL01310	Podkładka 16x32,2x6
10	1	PL01267	Blokada sprężyny
11	1	EL00070	Kołek sprężysty Fi6xL32
12	2	PL01243	Podkładka łożyskowa MB09
13	2	P16/O	Podkładka płaska M16 ocynk
14	1	PL01311	Łeb gwintu
15	1	PL01312	Sprężyna blokująca obrót
16	2	EL00043	Nakrętka łożyskowa KM09

Rysunek R15 | PL02858 Piasta kompletna POL



LISTA CZĘŚCI			
NR	ILOŚĆ	NUMER KATALOGOWY	OPIS
1	1	PL00453	Obudowa piasty PO
2	1	EL00023	Łożysko kulkowe 6307-2RS (PO)
3	1	EL00024	Łożyska kulkowe 6206-2RS (SR i AP)
4	1	EL00019	Nakrętka łożyskowa KM6
5	1	EL00018	Podkładka łożyskowa MB6
6	1	PI/KURZ/N	Nakrętka kurzu piasty
7	1	PL02857	
8	1	P30/O	Podkładka płaska M30 ocynk
9	1	NS30/O	Nakrętka samokontruująca M30 ocynk
10	1	BT02026	Podkładka M41 ocynk