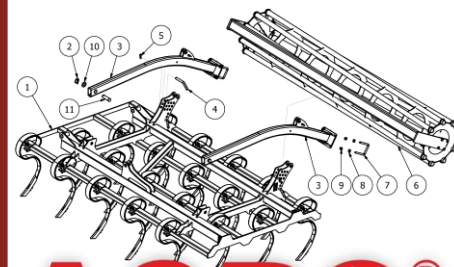
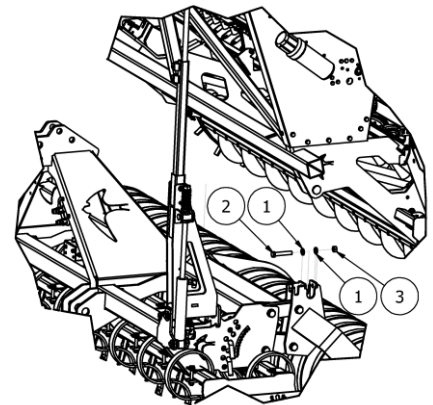
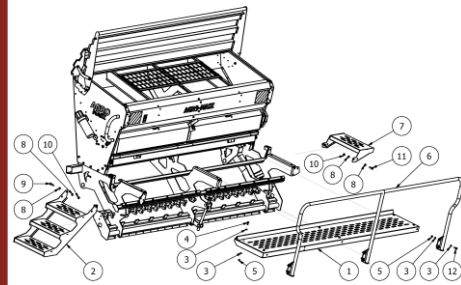
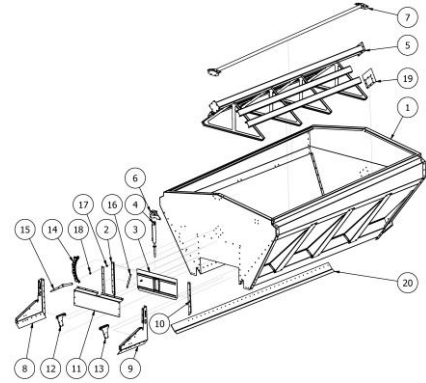
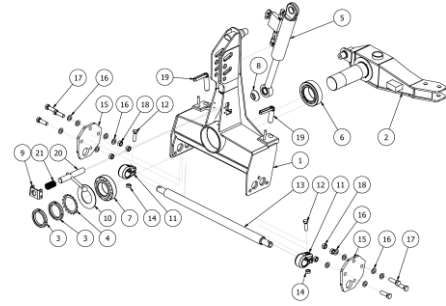


# KATALOG CZĘŚCI



**BTC**

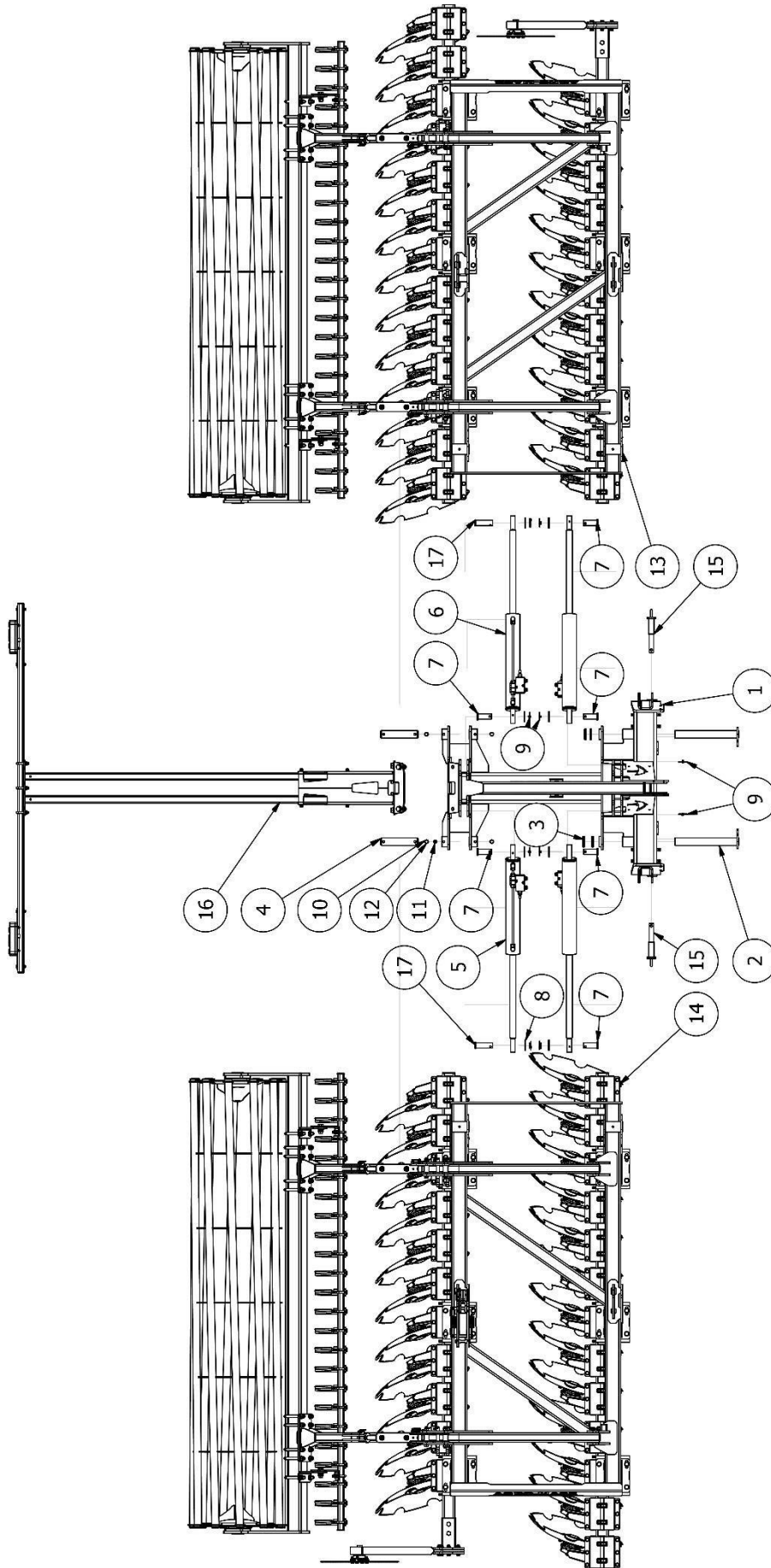
[www.agro-masz.eu](http://www.agro-masz.eu)

**AGRO<sup>®</sup>**  
**MASZ**

*Modern Farming*

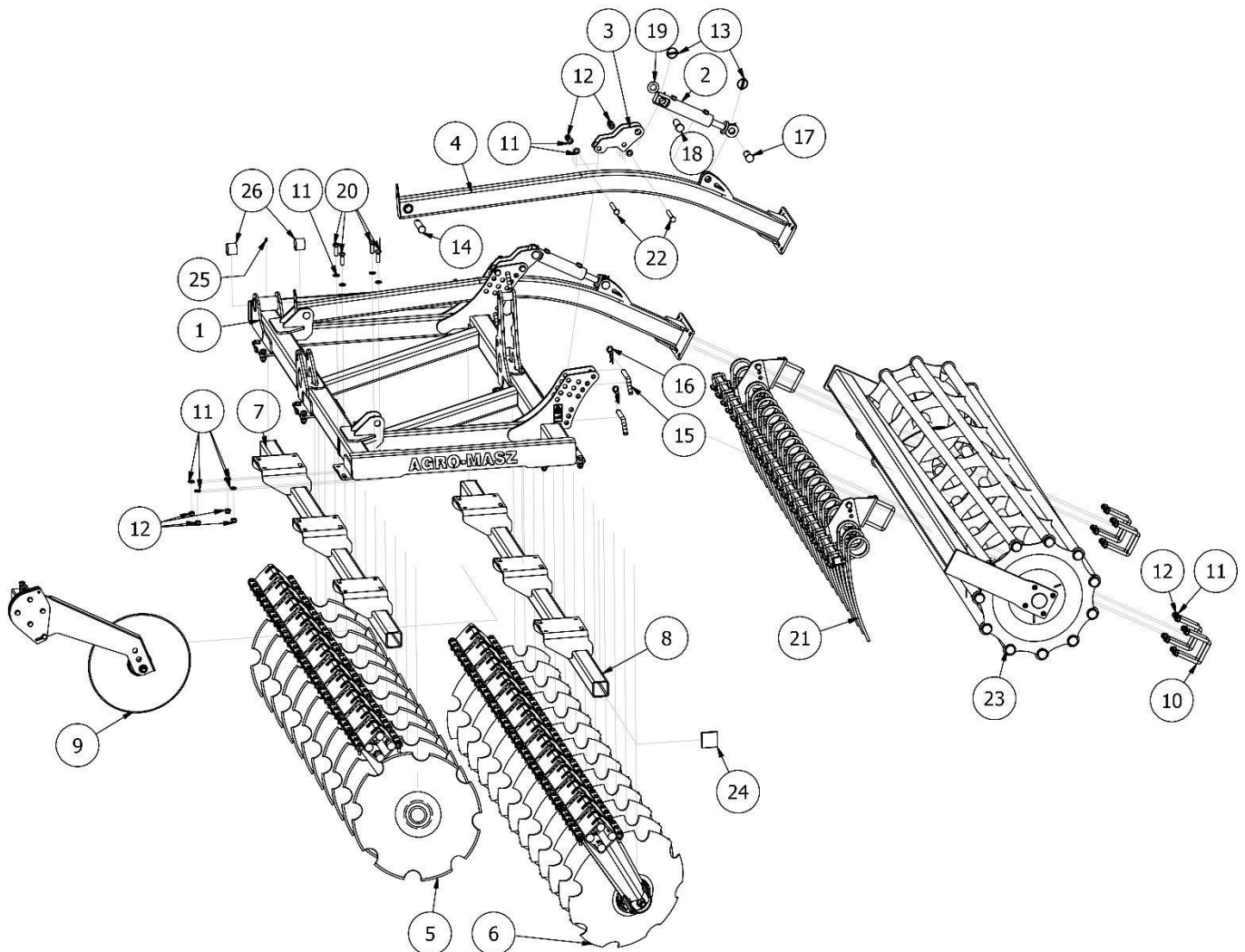
Rysunek 1

BTM0067 Brona talerzowa ciężka 6 m zawieszana



LISTA CZĘŚCI			
NR	ILOŚĆ	NUMER KATALOGOWY	OPIS
1	1	BT02808	Rama środek
2	2	BT02603	Sworzeń Fi 45x420
3	4	EL00074	Nakrętka łożyskowa KM10
4	2	EW01424	Sworzeń Fi 50x244
5	2	EW00213	Siłownik z zamkiem 80x45x500 mm prawy
6	2	EW00212	Siłownik z zamkiem 80x40x500 mm lewy
7	6	EW00557	Sworzeń siłownika Fi35xL90
8	8	P36/O	Podkładka
9	10	EW00004	Zawlecza z zapinką Fi10
10	8	P12/O	Podkładka płaska M12 ocynk
11	4	NS12/O	Nakrętka samokontrująca M12 ocynk
12	4	S12x90/8.8/O	Śruba M12x90 klasa 8.8 ocynk
13	1	BT04199	Rama lewa kompletna
14	1	BT04200	Rama prawa kompletna
15	2	EW01846-03	Sworzeń II i III KAT BL12
16	1	BT04165	Oświetlenie BT
17	2	EW00656-05	Sworzeń Fi35xL105

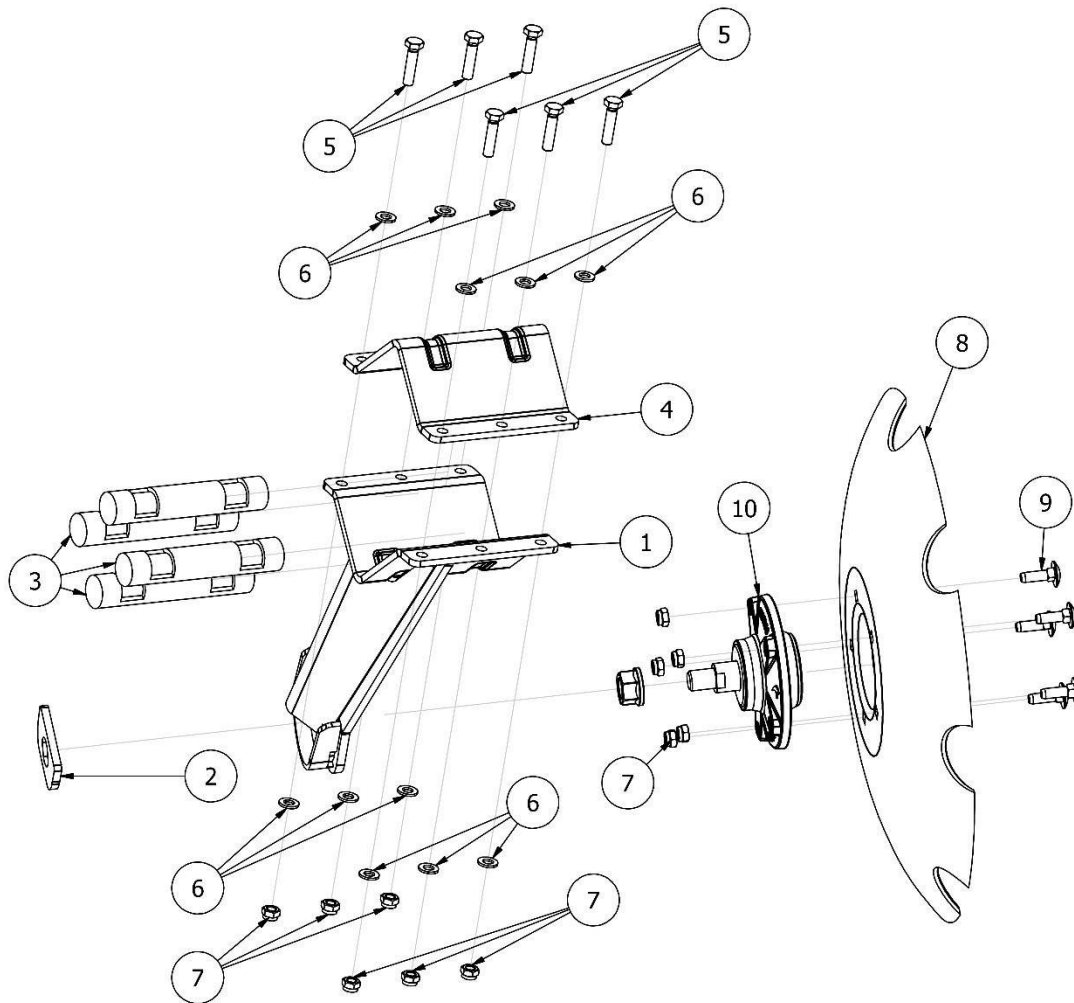
Rysunek 2 | BT04199 Rama lewa kompletna



LISTA CZĘŚCI			
NR	ILOŚĆ	NUMER KATALOGOWY	OPIS
1	1	BT04012	Rama lewa
2	2	EW01047	Siłownik 50.28.140 + blacha
3	2	BT02629	Uchwyt siłownika
4	2	BT04015	Profil kompletny z uchwytem pod siłownik trzymający tylną ramę wału
5	11	BT01090	Noga lewa kompletna z talerzem 620 „C” wraz z mocowaniem do ramy (L204)
6	13	BT01121	Noga prawa kompletna z talerzem 620 „C” wraz z mocowaniem do ramy (L204)
7	1	BT04098	Rama talerzy prawa przód
8	1	BT04101	Profil 70 x 70 długi przód
9	1	BT01868	Krój kompletny BTC lewy
10	8	EW00704	Cybant M16 100x100
11	72	P16/O	Podkładka płaska M16 ocynk
12	44	NS16/O	Nakrętka samokontruująca M16 8 ocynk
13	6	EW00004	Zawlecza z zapinką Fi10
14	2	AP00021	Sworzeń profilu trzymającego ramę wału Fi29.5xL111
15	4	AP00020	Sworzeń zagięty
16	4	EW00683	Zawlecza ślimak Fi4
17	2	AU00817	Sworzeń Fi30xL70 EW.ET.00019
18	2	EW01137-01	Sworzeń Fi30xL95
19	2	P30/O	Podkładka płaska M30 ocynk
20	24	S16x50/8,8/O	Śruba ocynk M16x50 8,8
21	1	BT00371	Zgrzebło kompletne BTC
22	4	S16x120/8,8/O	Śruba ocynk M16x120 8.8
23	1	EW02526-300	Wał rurowy (3,0m) 600 2020
24	3	EW00195	Zatyczka plastikowa 80x80
25	2	EL00020	Smarownicza Typ A DIN 71412 - AM8 x 1
26	4	EW02550	Tuleja ślizgowa Ø55xØ50x45

Rysunek 3

BT01090 Noga lewa kompletna z talerzem 620 „C” wraz z mocowaniem do ramy (L204)

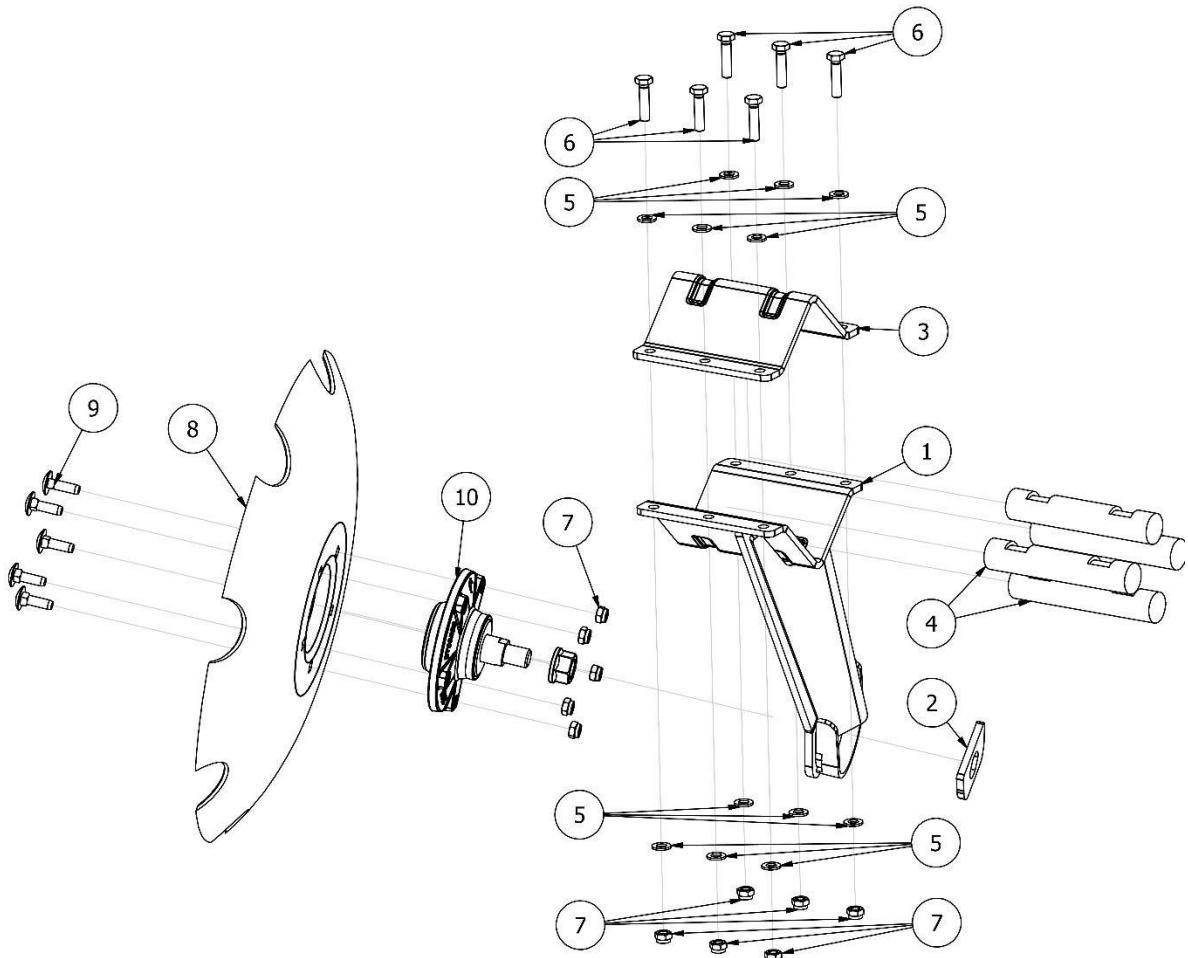


LISTA CZĘŚCI

NR	ILOŚĆ	NUMER KATALOGOWY	OPIS
1	1	BT01085	Noga lewa na talerz 560 i 620 "C" (L204)
2	1	BT00367	Podkładka blokująca oś piasty (BTC)
3	4	BT00369	Amortyzator gumowy 40x210 mm
4	1	BT00322	Daszek (204)
5	6	S12x50/8.8/O	Śruba M12x50 klasa 8.8 ocynk
6	12	P12/O	Podkładka płaska M12 ocynk
7	11	NS12/O	Nakrętka samokontrująca M12 ocynk
8	1	BT00303	Talerz 620 "C"
9	5	SZ12x40/8.8/O	Śruba zamkowa M12x40 8.8 ocynk
10	1	BT01775	Piasta BTC kompletna

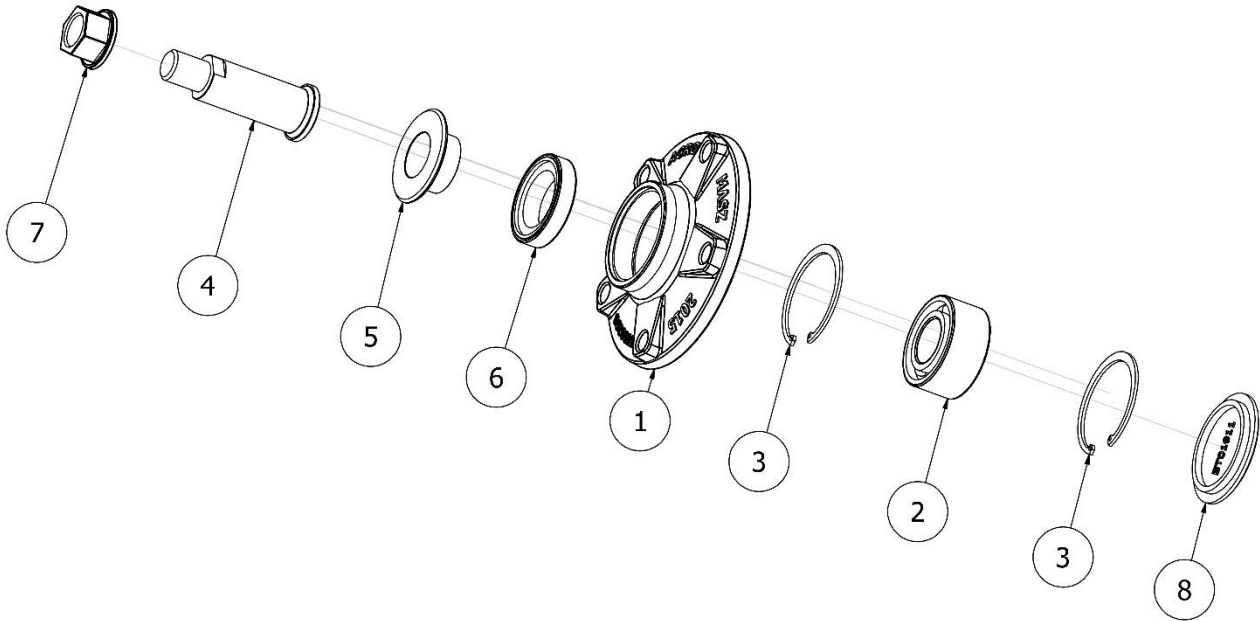
Rysunek 4

BT01121 Noga prawa kompletna z talerzem 620 „C” wraz z mocowaniem do ramy (L204)



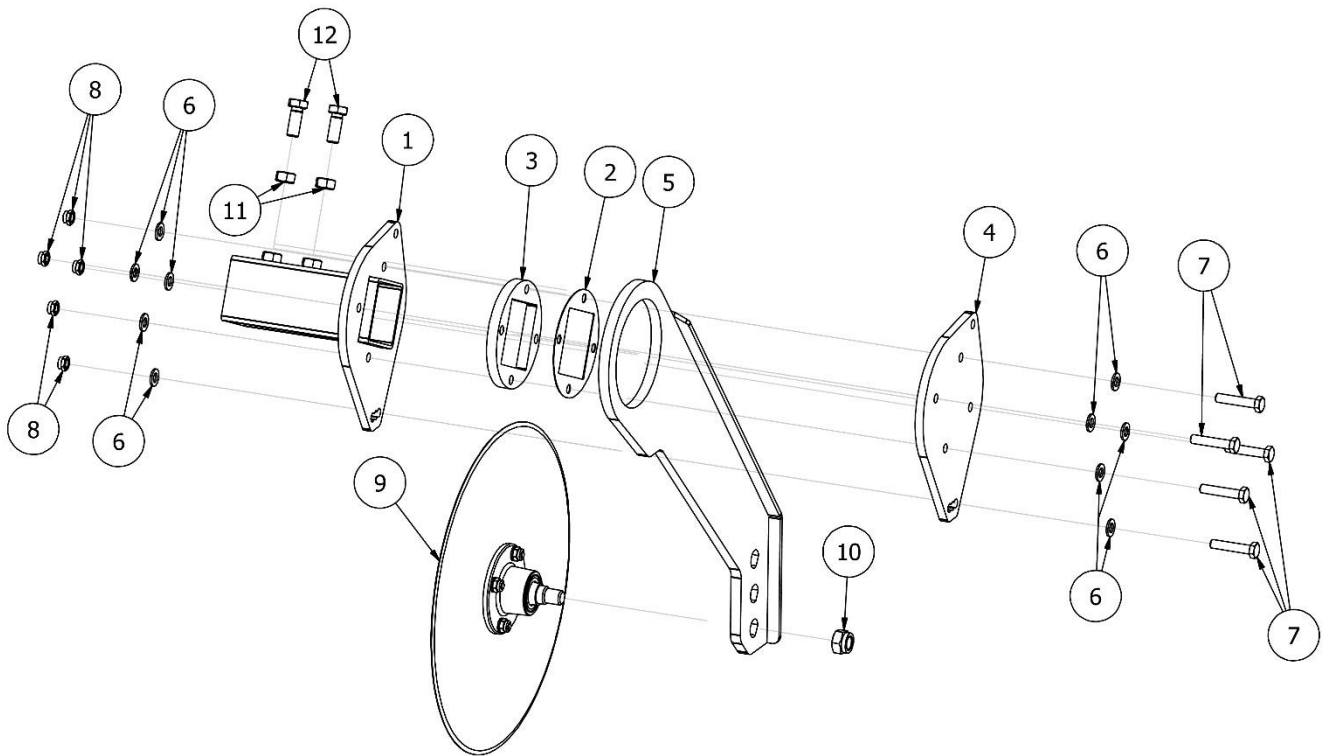
LISTA CZĘŚCI			
NR	ILOŚĆ	NUMER KATALOGOWY	OPIS
1	1	BT01093	Noga prawa na talerz 560 i 620 "C" (L204)
2	1	BT00367	Podkładka blokująca oś piasty (BTC)
3	1	BT00322	Daszek (204)
4	4	BT00369	Amortyzator gumowy 40x210 mm
5	12	P12/O	Podkładka płaska M12 ocynk
6	6	S12x50/8.8/O	Śruba M12x50 klasa 8.8 ocynk
7	11	NS12/O	Nakrętka samokontrująca M12 ocynk
8	1	BT00303	Talerz 620 "C"
9	5	SZ12x40/8.8/O	Śruba zamkowa M12x40 8.8 ocynk
10	1	BT01775	Piasta BTC kompletna

Rysunek 5 BT01775 Piasta BTC kompletna



LISTA CZĘŚCI			
NR	ILOŚĆ	NUMER KATALOGOWY	OPIS
1	1	BT00298	Obudowa piasty BTC (72)
2	1	EL00036	Łożysko 35x72x33
3	2	EL00072	Zabezpieczenie łożyska SEGW072
4	1	BT00299	Wałek piasty BTC
5	1	EW00110	Zabezpieczenie piasty 2015
6	1	EW00094	Uszczelniacz kasetowy 45x70x14,5/17
7	1	NK24x1,5/10/O	Nakrętka kołnierzowa M24x1,5 kl.10 ocynk
8	1	BT01911	Zatyczka piasty BTC

Rysunek 6 BT01868 Krój kompletny BTC lewy

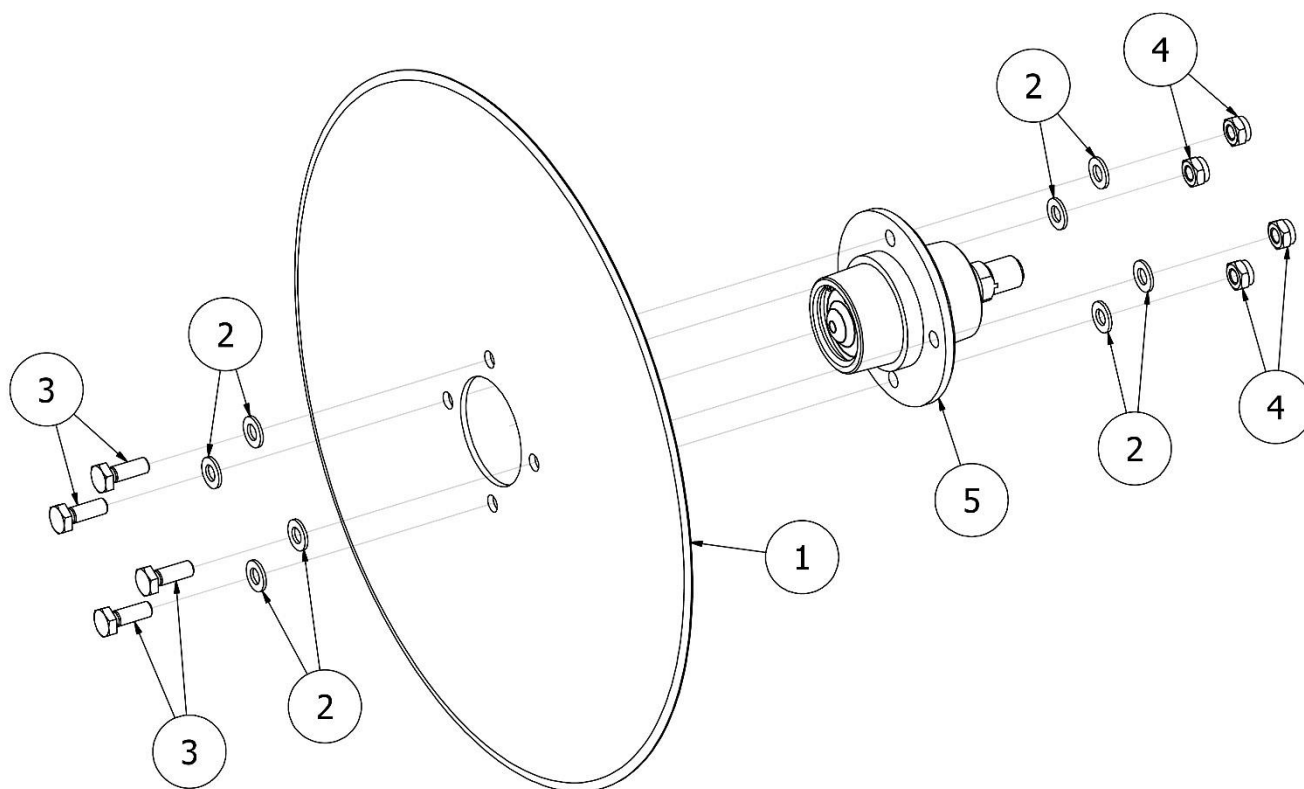


LISTA CZĘŚCI

NR	ILOŚĆ	NUMER KATALOGOWY	OPIS
1	1	BT01863	Mocowanie kroju lewego
2	1	BT01867	Podkładka dystansowa
3	1	BT01864	Podpora
4	1	BT01865	Docisk
5	1	BT01870	Uchwyt talerza
6	10	P12/O	Podkładka płaska M12 ocynk
7	5	S12x60/8.8/O	Śruba ocynk M12x60 8.8
8	5	NS12/O	Nakrętka samokontrująca M12 ocynk
9	1	BT00411	Talerz z piastą do ekranu (BTC)
10	1	NS20/O	Nakrętka samokontrująca M20 ocynk
11	2	N16/10/O	Nakrętka płaska M16 10 ocynk
12	2	S16x40/8.8/O	Śruba ocynk M16x40 8.8



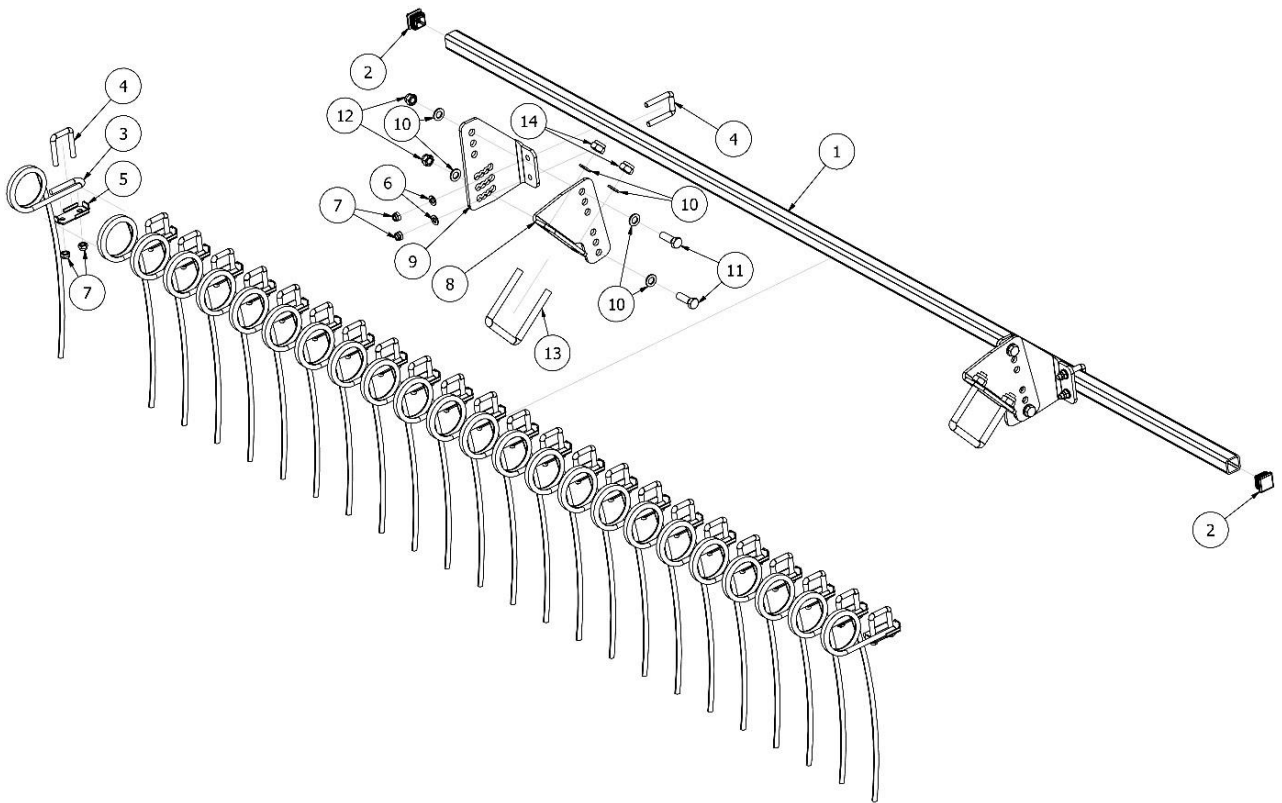
Rysunek 7 BT00411 Talerz z piastą do ekranu (BTC)



LISTA CZĘŚCI			
NR	ILOŚĆ	NUMER KATALOGOWY	OPIS
1	1	PO.EK.00033	Talerz kroju
2	8	P10/O	Podkładka płaska M10 ocynk
3	4	S10x30/8.8/O	Śruba ocynk M10x30 8.8
4	4	NS10/O	Nakrętka samokontrująca M10 ocynk
5	1	BT00410	Piasta kroju BTC kompletna

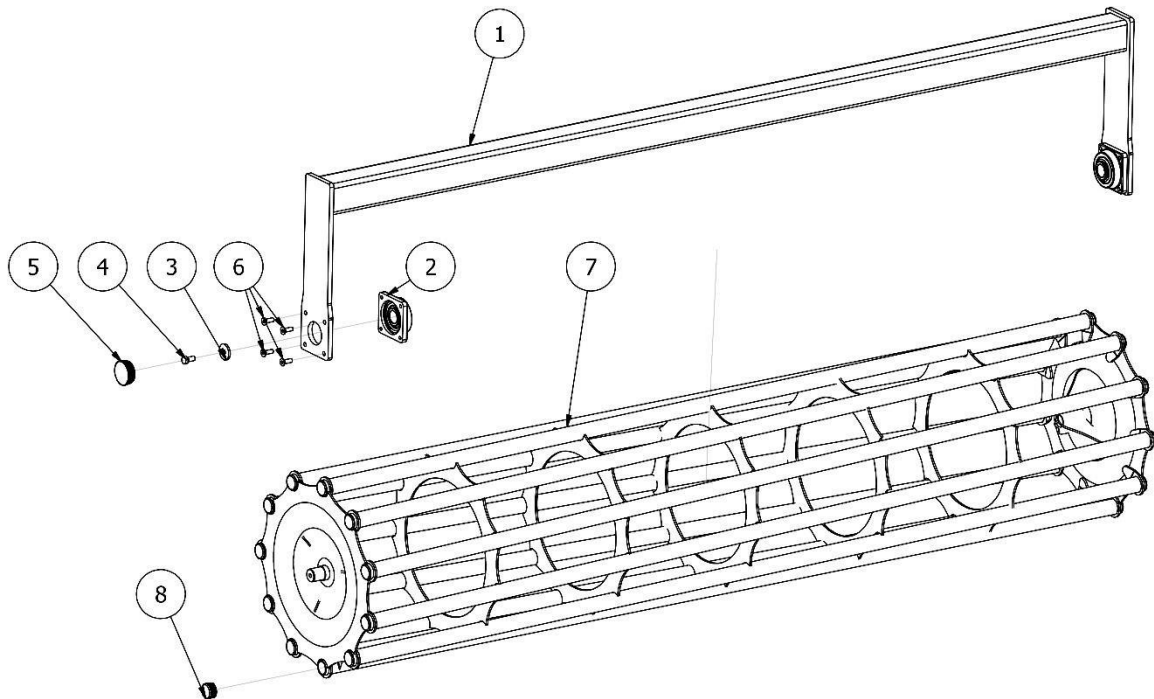
Rysunek 8

BT00371 Zgrzebło kompletne BTC



LISTA CZĘŚCI			
NR	ILOŚĆ	NUMER KATALOGOWY	OPIS
1	1	BT00101-300	Profil trzymający zgrzebło 3,0 m
2	2	EW00005	Zatyczka plastikowa 40x40
3	24	BT00168	Sprężyna zagarniacza BT fi 12mm
4	26	EW00103	Cybant M12 (SRBT)
5	24	SI02829	Uchwyt sprężyny zagarniacza
6	4	P12/O	Podkładka płaska M12 ocynk
7	52	NS12/O	Nakrętka samokontrująca M12 ocynk
8	2	BT00364	Uchwyt zgrzebło
9	2	BT00365	Uchwyt zgrzebła do profilu
10	12	P16/O	Podkładka płaska M16 ocynk
11	4	S16x50/8,8/O	Śruba ocynk M16x50 8,8
12	8	NS16/O	Nakrętka samokontrująca M16 8 ocynk
13	2	EW00704	Cybant M16 100x100

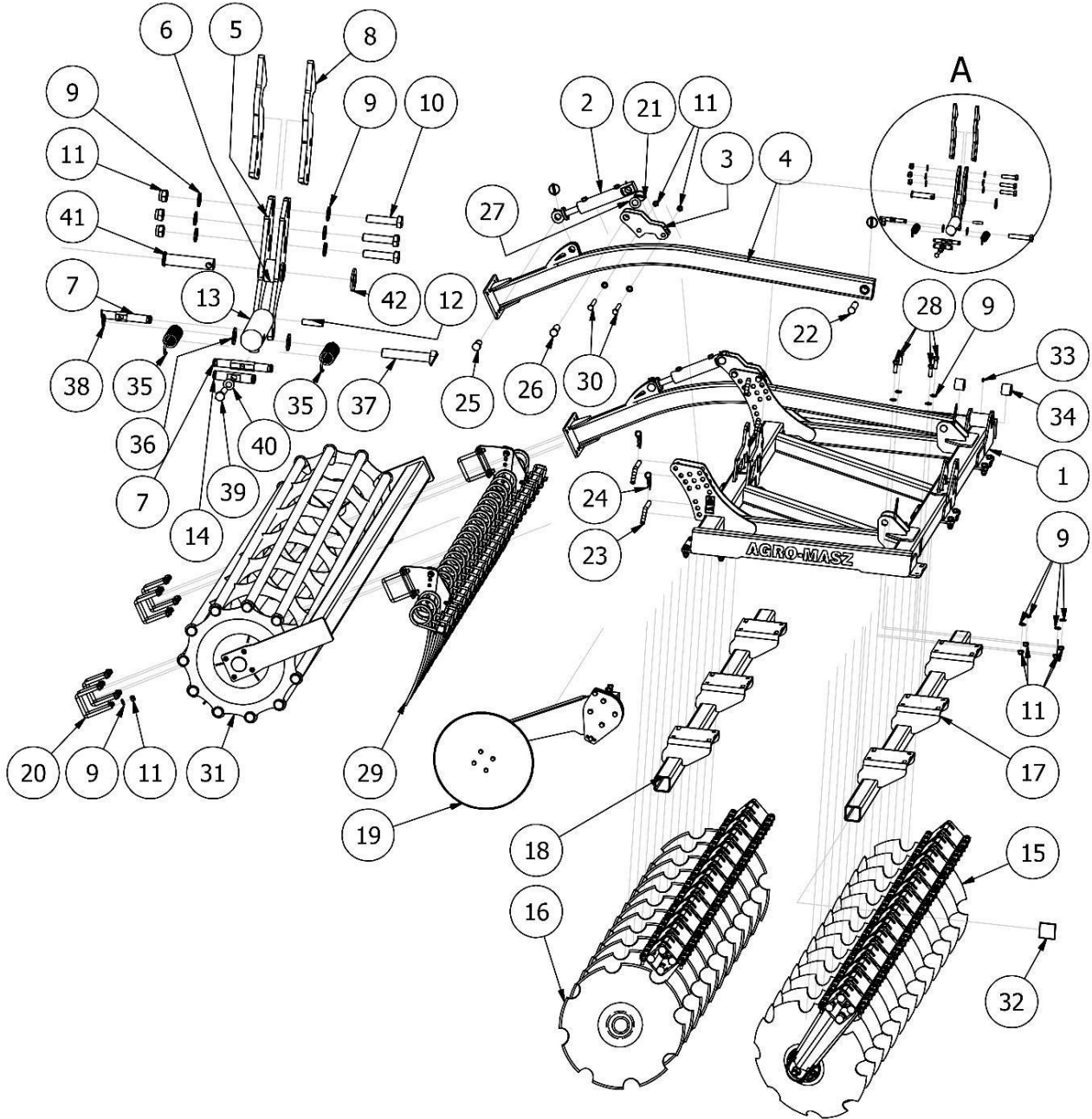
Rysunek 9 EW02526-300 Wał rurowy 600 (3.0 m)



LISTA CZĘŚCI			
NR	ILOŚĆ	NUMER KATALOGOWY	OPIS
1	1	EW02524-300	Ramka wału 600 (3m)
2	2	EW02125	Zespół łożyskowy UCF 308
3	2	EW02173	Podkładka łożyska
4	2	S14x30/8,8/O	Śruba ocynk M14x30 8,8
5	2	EW01840	Dekiel łożyska w wałach
6	8	SW12x1,5x35/8.8/O	Śruba z łbem stożkowym z gniazdem sześciokątnym M12x1,5x35 8.8
7	1	EW02525-300	Wał rurowy Fi600 3m
8	22	EW00399-01	Zatyczka wału rurowego 48,5

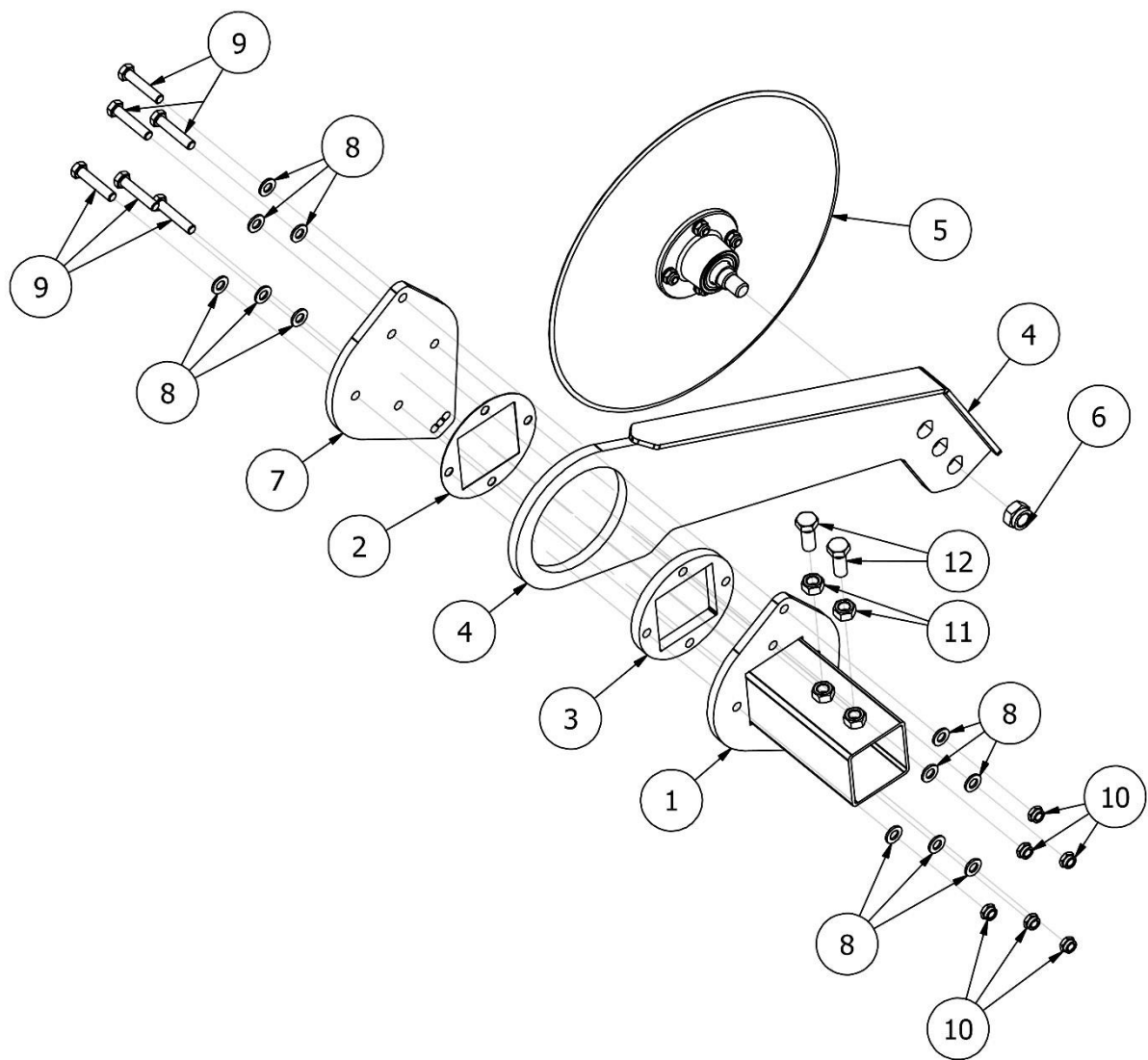
Rysunek 10

BT04200 Rama prawa kompletna

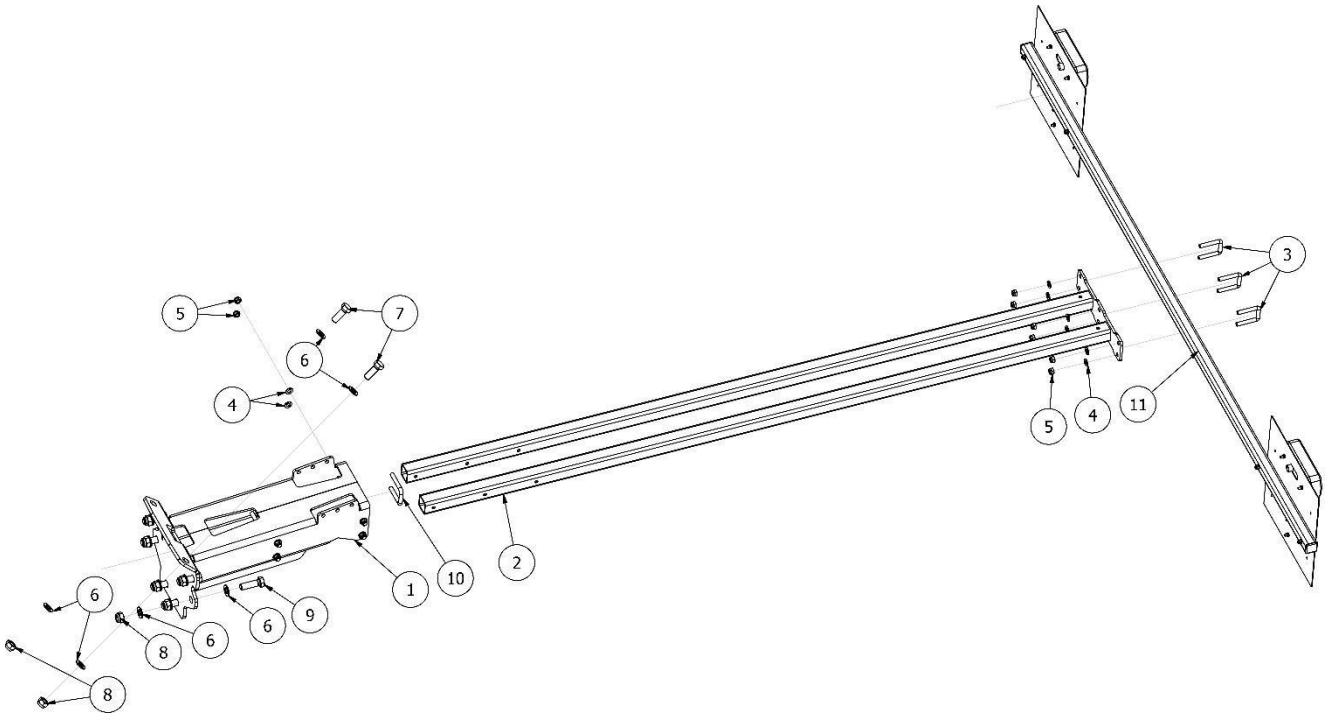


LISTA CZĘŚCI			
NR	ILOŚĆ	NUMER KATALOGOWY	OPIS
1	1	BT04008	Rama prawa
2	2	EW01047	Siłownik 50.28.140 + blacha
3	2	BT02629	Uchwyt siłownika
4	2	BT04015	Profil kompletny z uchwytem pod siłownik trzymający tylną ramę wału
5	2	BT02684-04	Płytki zaczepowa
6	1	BT02695	Tulejka
7	2	BT02696-01	Łącznik 1 osadzenia sprężyny
8	1	BT02729	Blacha zatrzaszkująca
9	78	P16/O	Podkładka płaska M16 ocynk
10	3	S16x70/8.8/O	Śruba ocynk M16x70 8.8
11	47	NS16/O	Nakrętka samokontruująca M16 8 ocynk
12	1	AP01221	Sworzeń 12x47
13	1	EW00572	Siłownik 25x25x50 mm do zamka
14	1	BT02728	Sworzeń regulacyjny
15	13	BT01090	Noga lewa kompletna z talerzem 620 „C” wraz z mocowaniem do ramy (L204) BTC półzawieszana
16	11	BT01121	Noga prawa kompletna z talerzem 620 „C” wraz z mocowaniem do ramy (L204) BTC półzawieszana
17	1	BT04097	Profil 70 x 70 długi przód
18	1	BT04100	Rama talerzy prawa przód
19	1	BT01888	Krój kompletny BTC prawy
20	8	EW00704	Cybant M16 100x100
21	6	EW00004	Zawlecza z zapinką Fi10
22	2	AP00021	Sworzeń profilu trzymającego ramę wału Fi29.5xL111
23	4	AP00020	Sworzeń zagięty
24	4	EW00683	Zawlecza ślimak Fi4
25	2	AU00817	Sworzeń Fi30xL70 EW.ET.00019
26	2	EW01137-01	Sworzeń Fi30xL95
27	2	P30/O	Podkładka płaska M30 ocynk
28	24	S16x50/8,8/O	Śruba ocynk M16x50 8,8
29	1	BT00371	Zgrzebło kompletne BTC
30	4	S16x120/8,8/O	Śruba ocynk M16x120 8.8
31	1	EW02526-300	Wał rurowy (3,0m) 600 2020
32	3	EW00195	Zatyczka plastikowa 80x80
33	2	EL00020	Smarownicza Typ A DIN 71412 - AM8 x 1 stożkowa krótka
34	4	EW02550	Tuleja ślizgowa Ø55xØ50x45
35	2	BT02861	Sprężyna naciągowa fi 4mm L=153 mm
36	2	P20/O	Podkładka płaska M20 ocynk
37	1	S20x110/8.8/O	Śruba M20x110 8.8 ocynk
38	1	NS20/O	Nakrętka samokontruująca M20 ocynk
39	1	S12x60/8.8/O	Śruba ocynk M12x60 8.8
40	1	P12/O	Podkładka płaska M12 ocynk
41	1	AU00838	Sworzeń Fi25xL100 BT.ET.00032_1_01.IPT
42	1	P27/O	Podkładka płaska M27 ocynk

Rysunek 11 BT01888 Krój kompletny BTC prawy



LISTA CZĘŚCI			
NR	ILOŚĆ	NUMER KATALOGOWY	OPIS
1	1	BT01887	Mocowanie kroju prawego
2	1	BT01867	Podkładka dystansowa
3	1	BT01864	Podpora
4	1	BT01870	Uchwyt talerza
5	1	BT00411	Talerz z piastą do ekranu (BTC)
6	1	NS20/O	Nakrętka samokontrująca M20 ocynk
7	1	BT01865	Docisk
8	12	P12/O	Podkładka płaska M12 ocynk
9	6	S12x60/8.8/O	Śruba ocynk M12x60 8.8
10	6	NS12/O	Nakrętka samokontrująca M12 ocynk
11	2	N16/10/O	Nakrętka płaska M16 10 ocynk
12	2	S16x40/8.8/O	Śruba ocynk M16x40 8.8

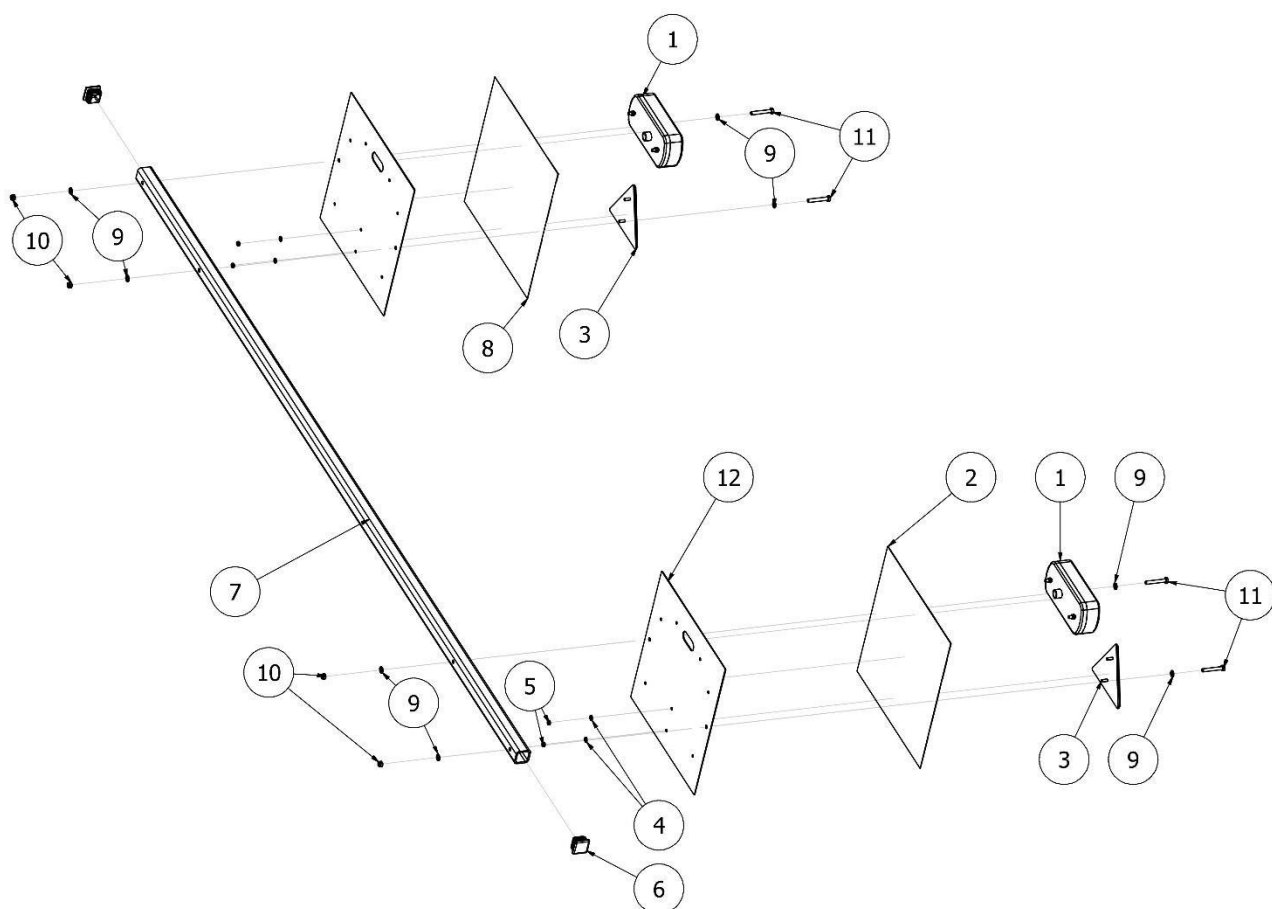


LISTA CZĘŚCI

NR	ILOŚĆ	NUMER KATALOGOWY	OPIS
1	1	BT02623	Podstawa SP200 dla BT456-2019
2	1	BT02708	Profile oświetlenia
3	3	EW00103	Cybant M12 40x69 (SRBT)
4	14	P12/O	Podkładka płaska M12 ocynk
5	14	NS12/O	Nakrętka samokontrująca M12 ocynk
6	16	P20/O	Podkładka płaska M20 ocynk
7	2	S20x60/8.8/O	Śruba ocynk M20x60 8.8
8	8	NS20/O	Nakrętka samokontrująca M20 ocynk
9	6	S20x70/8.8/O	Śruba ocynk M20x70 8.8
10	4	EW02430	Cybant M12
11	1	BT01043	Belka z oświetleniem

Rysunek 13

BT01043 Belka z oświetleniem



LISTA CZĘŚCI

NR	ILOŚĆ	NUMER KATALOGOWY	OPIS
1	2	BT02055	Lampa tylna
2	1	BT.EK.00019	Naklejka odblaskowa lewa
3	2	BT.EK.00016	Odblask trójkątny
4	4	P06/O	Podkładka płaska M6 ocynk
5	4	NS6/O	Nakrętka samokontrująca M6 ocynk
6	2	EW00005	Zatyczka plastikowa 40x40
7	1	EW00179	Profil poprzeczny oświetlenia
8	1	BT.EK.00021	Naklejka odblaskowa prawa
9	8	PO8/O	Podkładka płaska M08 ocynk
10	4	NS08/O	Nakrętka samokontrująca M8 ocynk
11	4	S08x60/8,8/O	Śruba ocynk M8x60 8,8
12	2	BT02704	Blacha pod naklejkę