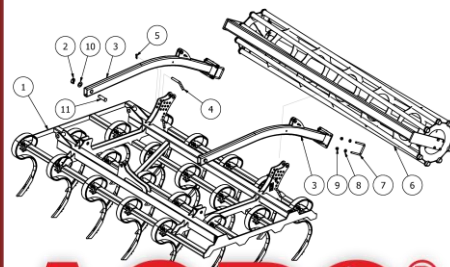
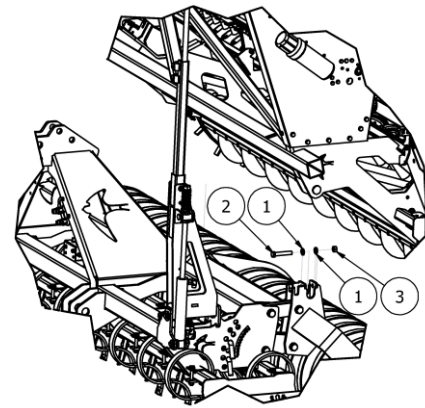
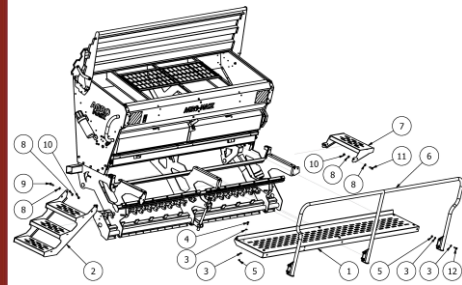
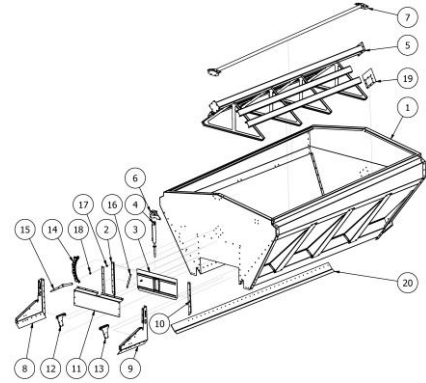
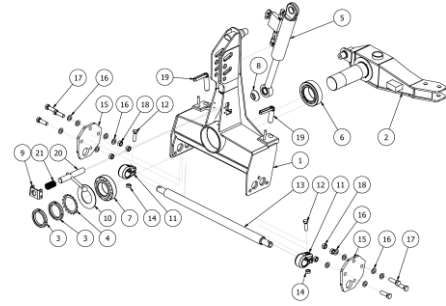


KATALOG CZĘŚCI



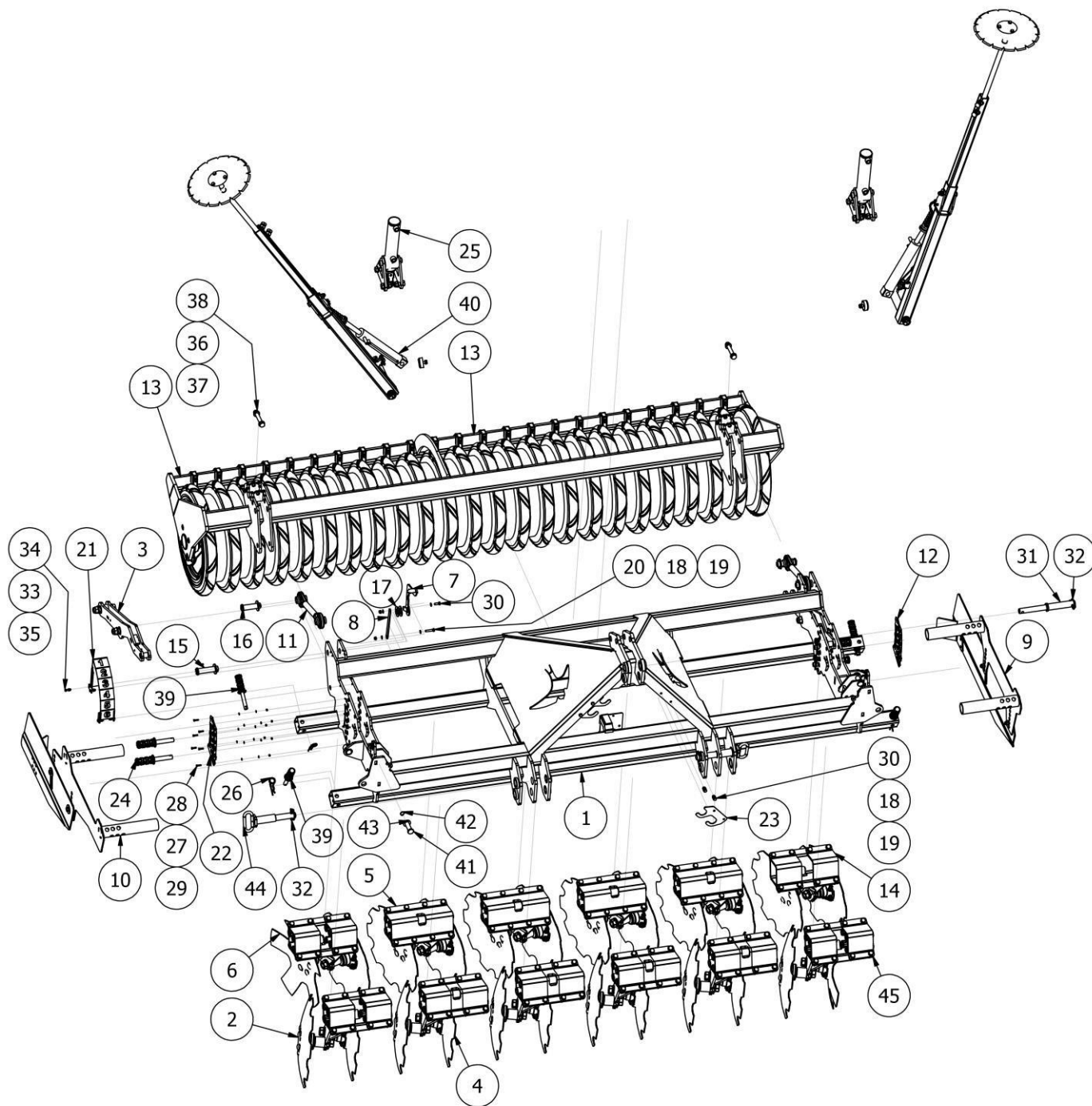
ANT

www.agro-masz.eu

AGRO[®] MASZ

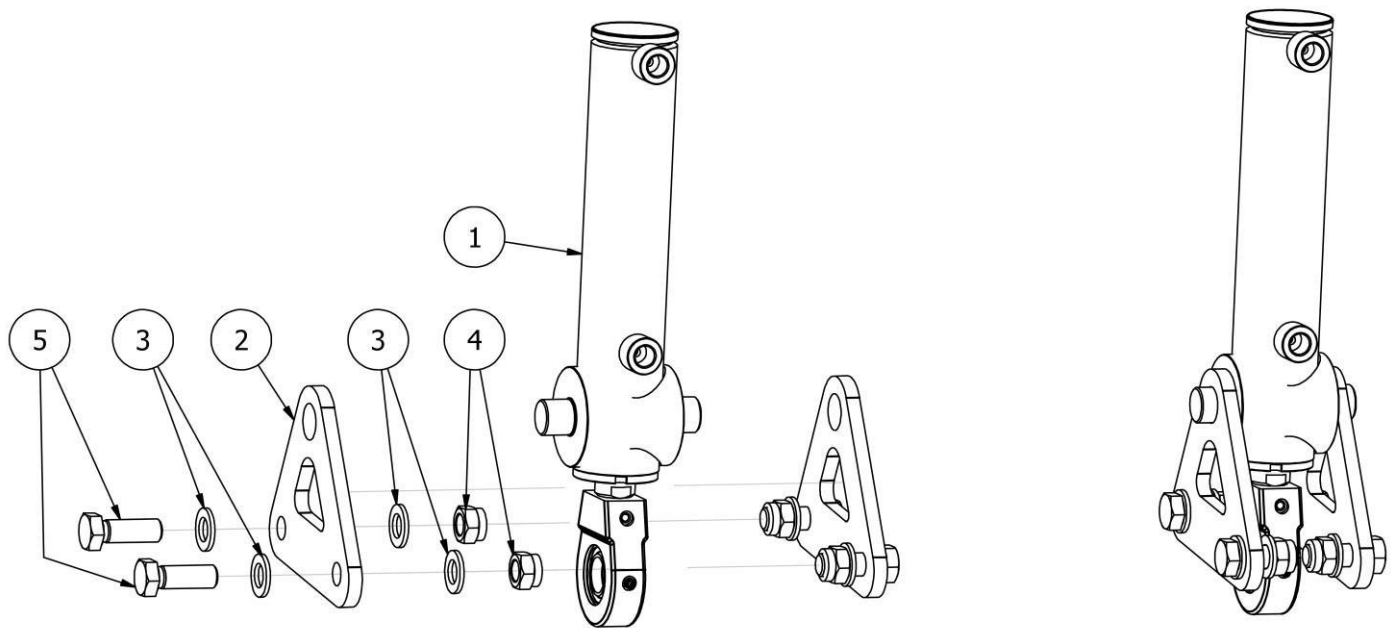
Modern Farming

Rysunek R1 ANM0002 Agregat talerzowy do nadbudowy



LISTA CZĘŚCI			
NR	ILOŚĆ	NUMER KATALOGOWY	OPIS
1	1	AN00031	Rama agregat talerzowy 2019
2	1	AN00056-02	Noga lewa kompletna z podwójnym talerzem 460 "C" wraz z mocowaniem do ramy - skrajna
3	2	AN00059	Dźwignia wału
4	4	AN00056-01	Noga lewa kompletna z podwójnym talerzem 460 "C" wraz z mocowaniem do ramy
5	4	AN00056M-01	Noga prawa kompletna z podwójnym talerzem 460 "C" wraz z mocowaniem do ramy
6	1	AN00056M-02	Noga prawa kompletna z podwójnym talerzem 460 "C" wraz z mocowaniem do ramy
7	1	AN00064	Wskazówka
8	1	AN00066	Ramię
9	1	AN00105	Ekran prawy
10	1	AN00070	Ekran lewy
11	2	AN00060-02	Wachacz
12	1	AN00096	skala boczna lewa agregat talerzowy SN2020
13	1	AN00046-300T	Wał gumowy 3m ANT
14	1	AN00311M	Noga prawa kompletna z podwójnym talerzem 460 "C" wraz z mocowaniem do ramy i krótszą osią
15	1	EW01804-02	Sworzeń 25,5x104
16	3	EW01804-01	Sworzeń 25,5x91
17	2	P27/O	Podkładka płaska M27 ocynk
18	12	DIN 125 - A 8,4	Podkładka
19	6	DIN 985 - M8	Nakrętka
20	1	S08x40/8,8/O	Śruba ocynk M08x40 8,8
21	1	AN00063	Skala
22	1	AN00322	skala boczna prawa agregat talerzowy SN2020
23	2	SI06883	Uchwyt przewodów hydraulicznych otwarty
24	4	EW02415-04	Sworzeń blokady fi 20 Vibro
25	1	AN00302	Hydrauliczna regulacja głębokości pracy ANT
26	8	EW00683	Zawlecza ślimak Fi4
27	24	P05/O	Podkładka płaska M05 ocynk
28	12	S05x20/8,8/O	Śruba ocynk M5x20 8.8
29	12	NS5/O	Nakrętka samokontrująca M5 ocynk
30	5	S08x20/8,8/O	Śruba ocynk M08x20 8,8
31	1	EW01847-01	Sworzeń górnego zaczepu BL12
32	3	EW00004	Zawlecza z zapinką Fi10
33	12	P06/O	Podkładka płaska M6 ocynk
34	6	S6x25/8.8/O	Śruba ocynk M6x25 8.8
35	6	NS6/O	Nakrętka samokontrująca M6 ocynk
36	4	P16/O	Podkładka płaska M16 ocynk
37	2	S16x110/8.8/O	Śruba M16x110 8.8 ocynk
38	2	NS16/O	Nakrętka samokontrująca M16 8 ocynk
39	4	EW02416-02	Sworzeń blokady ekranu AN
40	1	AN00300	Zestaw znaczników hydraulicznych
41	2	SI04060	Sworzeń siłownika Fi20xL74
42	2	EL00008	Pierścień osadczy SEGZ020
43	2	P20/O	Podkładka płaska M20 ocynk
44	2	EW01846-02	Sworzeń II i II KAT BL12
45	1	AN00056-03	Noga lewa kompletna z podwójnym talerzem 460 "C" wraz z mocowaniem do ramy - skrajna

Rysunek R2 AN00302 Hydrauliczna regulacja głębokości pracy ANT



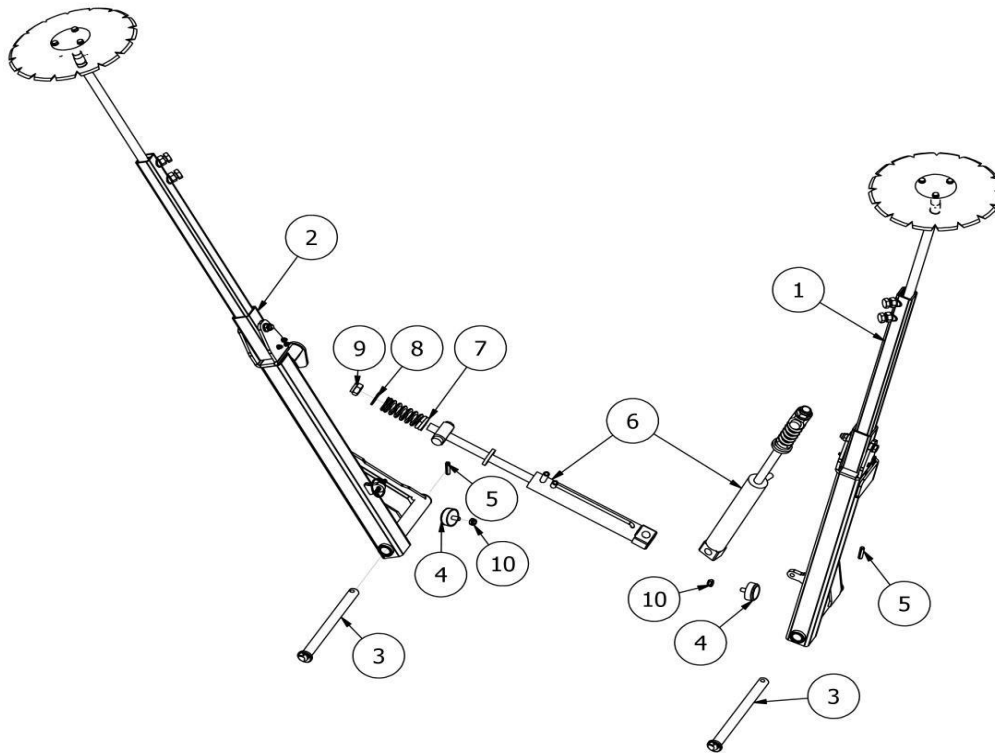
LISTA CZĘŚCI

NR	ILOŚĆ	NUMER KATALOGOWY	OPIS
1	2	HY00470	Siłownika AP214 50-28H100L315
2	4	AN00109	Uchwyt mocujący
3	16	P16/O	Podkładka płaska M16 ocynk
4	8	NS16/O	Nakrętka samokontrująca M16 ocynk
5	8	S16x45/8.8/O	Śruba ocynk M16x45 8.8

Elementy hydrauliczne regulacji wału

ILOŚĆ	NUMER KATALOGOWY	OPIS
4	BT01080	Etykieta obejmy
2	BT01159	Obejma przewodu
2	EW00253	Zaślepka szybkozłączna EURO 1/2
4	HY00014	Końcówka węża prosta M16x1,5 DN08
1	HY00015	Końcówka węża prosta M18x1,5 DN08
12	HY00018	Tuleja węża DN08
6	HY00021	Końcówka węża kolanko M16x1,5 DN08
4	HY00246	Korpus przyłączki M16x1,5 ED M16x1,5
1	HY00249	Trójnik metalowy grodziowy M16x1,5 3x gwint zewnętrzny
2	HY00254	Szybkozłącze wtyk M18x1,5 gwint zew.
1	HY00274	Nakrętka trójnika M16x1,5
1	HY00451	Dzielnik strumienia BH-40046500
10,5 m	HY00967-03	Wąż DN08 2SN (sumaryczna długość odcinków)

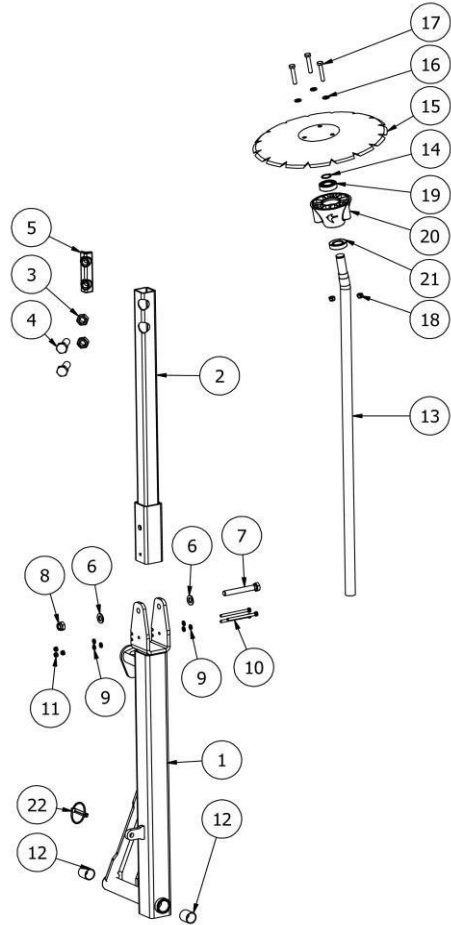
Rysunek R3 AN00300 Zestaw znaczników hydraulicznych



LISTA CZĘŚCI

NR	ILOŚĆ	NUMER KATALOGOWY	OPIS
1	1	SI04067	Znacznik lewy (agregat do nadbudowy 2020)
2	1	SI04067M	Znacznik prawy (agregat do nadbudowy 2020)
3	2	AN00093	Sworzeń znacznika Fi25xL303
4	2	EW01967	Odbój DVB.6-50-20-M10-20-70
5	2	EL00054	Kołek sprężysty Fi10xL40 czarny
6	2	SN.HS.00002	Cylinder hydrauliczny 40/22H220
7	2	SI00142	Sprężyna dociskowa znacznika
8	2	P22/O	Podkładka płaska M22 ocynk
9	2	NS20/O	Nakrętka samokontrująca M20 ocynk
10	2	NS10/O	Nakrętka samokontrująca M10 ocynk
Elementy hydrauliczne regulacji znaczników			
	1	SI01992	Zawór do znacznika
	4	BT01080	Etykieta obejmy
	2	BT01159	Obejma przewodu
	8	EW00286	Wkręt do tworzyw sztucznych fi3,6 L13
	2	EW00253	Zaślepka szybkozłączna EURO 1/2
	2	HY00013	Końcówka węża prosta M18x1,5 DN06
	4	HY00016	Końcówka węża prosta M14x1,5 DN06
	12	HY00017	Tuleja węża DN06
	6	HY00019	Końcówka węża kolanko M14x1,5 DN06
	4	HY00031	Uchwyt podwójny fi15mm
	2	HY00254	Szybkozłącze wtyk M18x1,5 gwint zew.
	9,5 m	HY00967-01	Wąż DN06 2SN (sumaryczna długość odcinków)

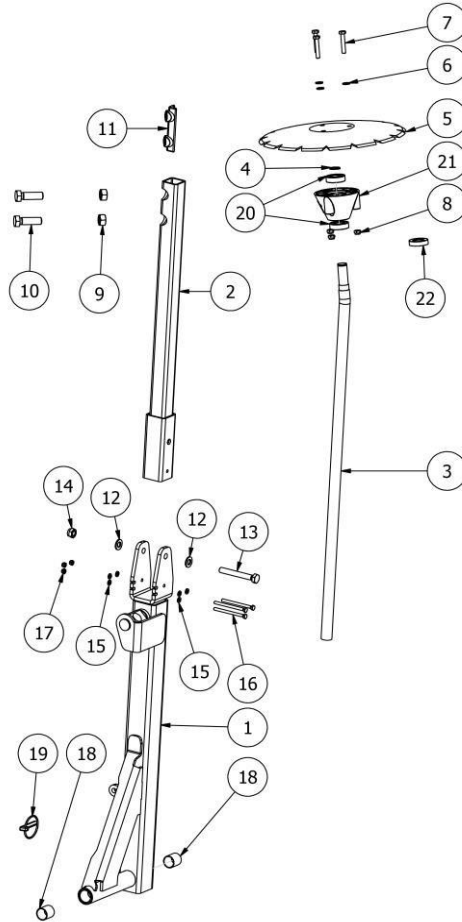
Rysunek R4 SI04067 Znacznik lewy (agregat do nadbudowy 2020)



LISTA CZĘŚCI

NR	ILOŚĆ	NUMER KATALOGOWY	OPIS
1	1	AN00086	Ramię znacznika lewe
2	1	SI00299	Profil znacznika prawy
3	2	N16/10/0	Nakrętka płaska M16 10 ocynk
4	2	S16x50/8,8/O	Śruba ocynk M16x50 8,8
5	1	SI01368	Blokada regulacji znacznika
6	2	P12/O	Podkładka płaska M12 ocynk
7	1	S12x90/8.8/O	Śruba M12x90 klasa 8.8 ocynk
8	1	NS12/O	Nakrętka samokontrująca M12 ocynk
9	6	P06/O	Podkładka płaska M6 ocynk
10	3	S06x80/8,8/O	Śruba ocynk M06x80 8,8
11	3	NS6/O	Nakrętka samokontrująca M6 ocynk
12	2	EL00141	Tuleja ślizgowa 25x28x30
13	1	SI00293	Oś znacznika
14	1	EL00008	Pierścień osadczy Z20
15	1	SI00336	Talerz znacznika 330
16	3	PO8/O	Podkładka płaska M08 ocynk
17	3	S8x45/8,8/O	Śruba ocynk M8x45 8,8
18	3	NS08/O	Nakrętka samokontrująca M8 ocynk
19	2	EL00022	Łożysko kulkowe 6004-2RS (SR)
20	1	SI01288	Piasta znacznika 2015
21	1	DIN 3760 - A - 22 x 42 x10	Pierścień uszczelniający DIN 3760 - A - 22 x 42 x10 - NBR.ipt
22	1	EW00004	Zawleczka z zapinką Fi10

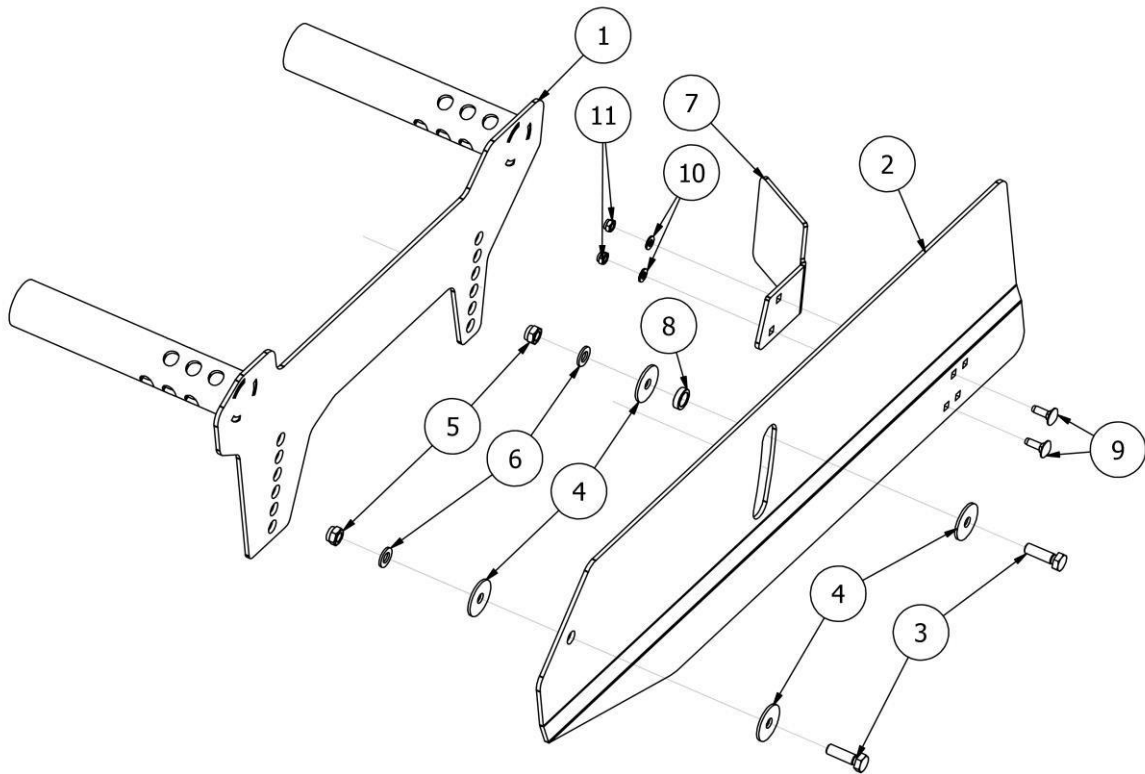
Rysunek R5 SI04067M Znacznik prawy (agregat do nadbudowy 2020)



LISTA CZĘŚCI

NR	ILOŚĆ	NUMER KATALOGOWY	OPIS
1	1	AN00086M	Ramię znacznika prawe
2	1	SI00299	Profil znacznika prawy
3	1	SI00293	Oś znacznika
4	1	EL00008	Pierścień osadczy Z20
5	1	SI00336	Talerz znacznika 330
6	3	PO8/O	Podkładka płaska M08 ocynk
7	3	S8x45/8,8/O	Śruba ocynk M8x45 8,8
8	3	NS08/O	Nakrętka samokontrująca M8 ocynk
9	2	N16/10/O	Nakrętka płaska M16 10 ocynk
10	2	S16x50/8,8/O	Śruba ocynk M16x50 8,8
11	1	SI01368	Blokada regulacji znacznika
12	2	P12/O	Podkładka płaska M12 ocynk
13	1	S12x90/8.8/O	Śruba M12x90 klasa 8.8 ocynk
14	1	NS12/O	Nakrętka samokontrująca M12 ocynk
15	6	P06/O	Podkładka płaska M6 ocynk
16	3	S06x80/8,8/O	Śruba ocynk M06x80 8,8
17	3	NS6/O	Nakrętka samokontrująca M6 ocynk
18	2	EL00141	Tuleja ślizgowa 25x28x30
19	1	EW00004	Zawlecзка z zapinką Fi10
20	2	EL00022	Łożysko kulkowe 6004-2RS (SR)
21	1	SI01288	Piasta znacznika 2015
22	1	DIN 3760 - A - 22 x 42 x10	Pierścień uszczelniający DIN 3760 - A - 22 x 42 x10 - NBR.ipt

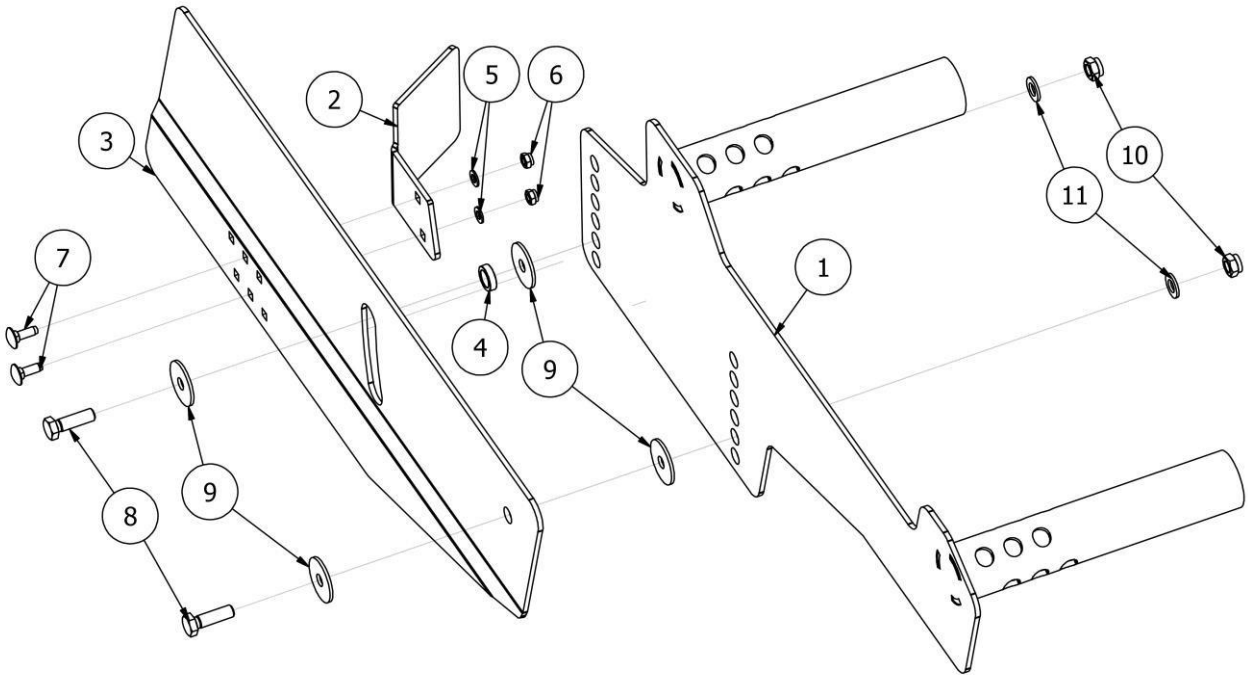
Rysunek R6 AN00105 Ekran lewy - kompletny



LISTA CZĘŚCI

NR	ILOŚĆ	NUMER KATALOGOWY	OPIS
1	1	AN00108	Mocowanie ekranu lewego
2	1	AN00104	Ekran lewy
3	2	S12x40/8.8/O	Śruba ocynk M12x40 8.8
4	4	EW01786	Podkładka
5	2	DIN 985 - M12	Nakrętka
6	2	DIN 125 - A 13	Podkładka
7	1	AN00103	Zagarniacz lewy
8	1	AN00319	Dystans
9	2	SZ08x25/8.8/O	Śruba zamkowa M08x25 8.8 ocynk
10	2	PO8/O	Podkładka płaska M08 ocynk
11	2	DIN 985 - M8	Nakrętka

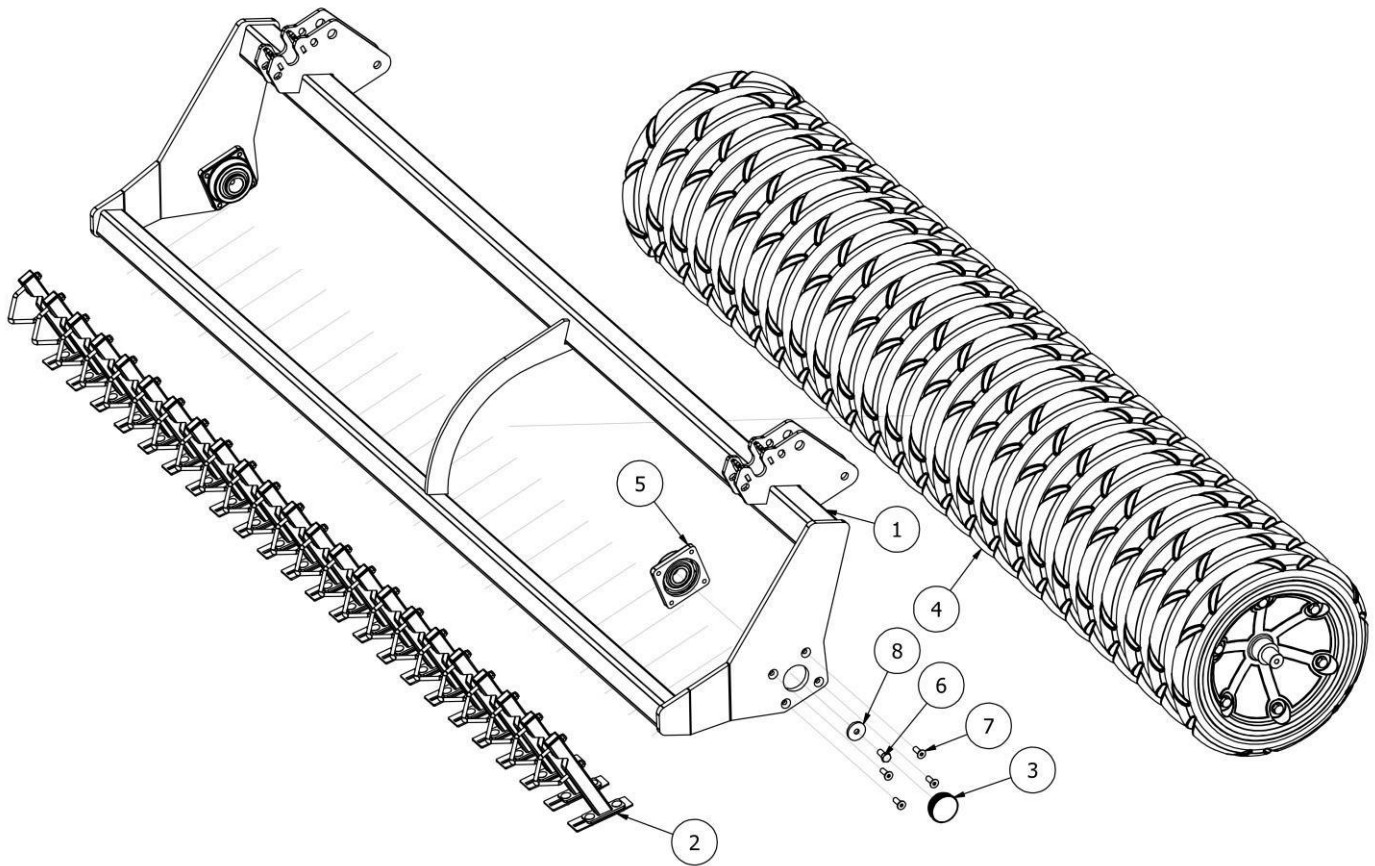
Rysunek R7 AN00070 Ekran prawy - kompletny



LISTA CZĘŚCI

NR	ILOŚĆ	NUMER KATALOGOWY	OPIS
1	1	AN00068	Mocowanie ekranu lewego
2	1	AN00103M	Zagarniacz lewy
3	1	AN00071	Ekran lewy
4	1	AN00319	Dystans
5	2	PO8/O	Podkładka płaska M08 ocynk
6	2	DIN 985 - M8	Nakrętka
7	2	SZ08x35/8.8/O	Śruba zamkowa M08x35 8.8 ocynk
8	2	S12x40/8.8/O	Śruba ocynk M12x40 8.8
9	4	EW01786	Podkładka
10	2	DIN 985 - M12 x 1,25	Nakrętka
11	2	DIN 125 - A 13	Podkładka

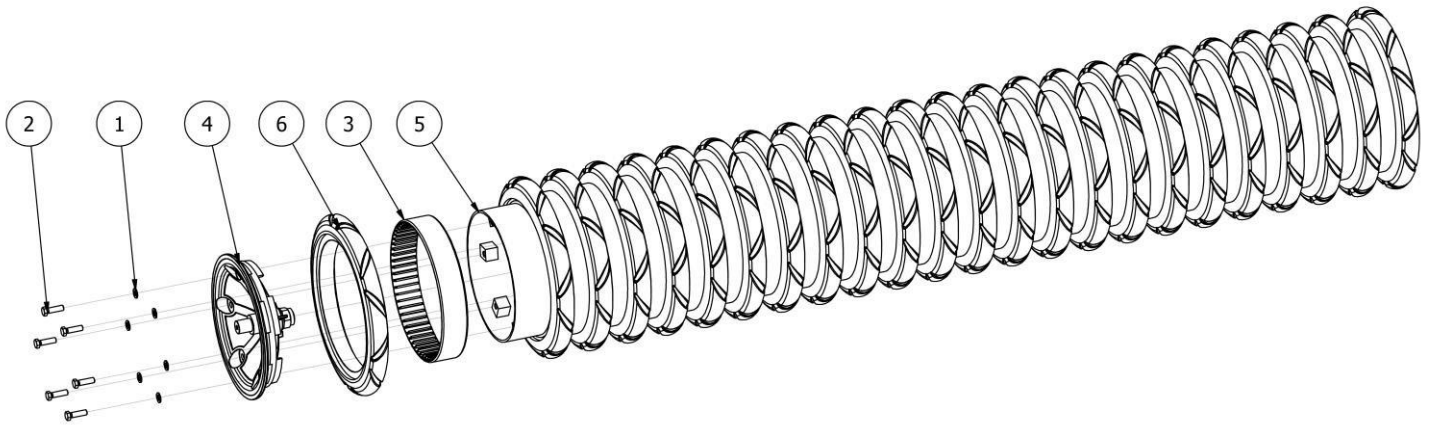
Rysunek R8 AN00046-30T Wał gumowy 3m kompletny



LISTA CZĘŚCI

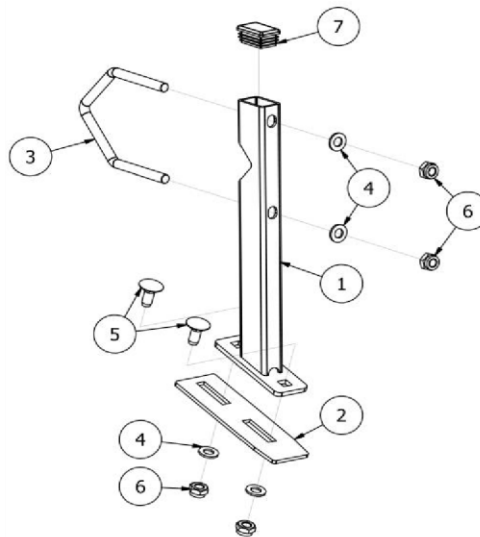
NR	ILOŚĆ	NUMER KATALOGOWY	OPIS
1	1	AN00044-300	Ramka wału 3m
2	23	SI04008-01	Skrobak wału (agregaty do nadbudowy 2020)
3	2	EW01840	Dekiel łożyska w wałach
4	1	EW01945-300	Wał gumowy 560-3m, 24 pierścienie
5	2	EW02125	Zespół łożyskowy UCF 308
6	2	S14x30/8,8/O	Śruba ocynk M14x30 8,8
7	8	SW12x1,5x35/8.8/O	Śruba z łbem stożkowym z gniazdem sześciokątnym M12x1,5x35 8.8
8	2	EW02173	Podkładka łożyska

Rysunek R9 EW01945-300 Wał gumowy 560-3m, 24 pierścienie



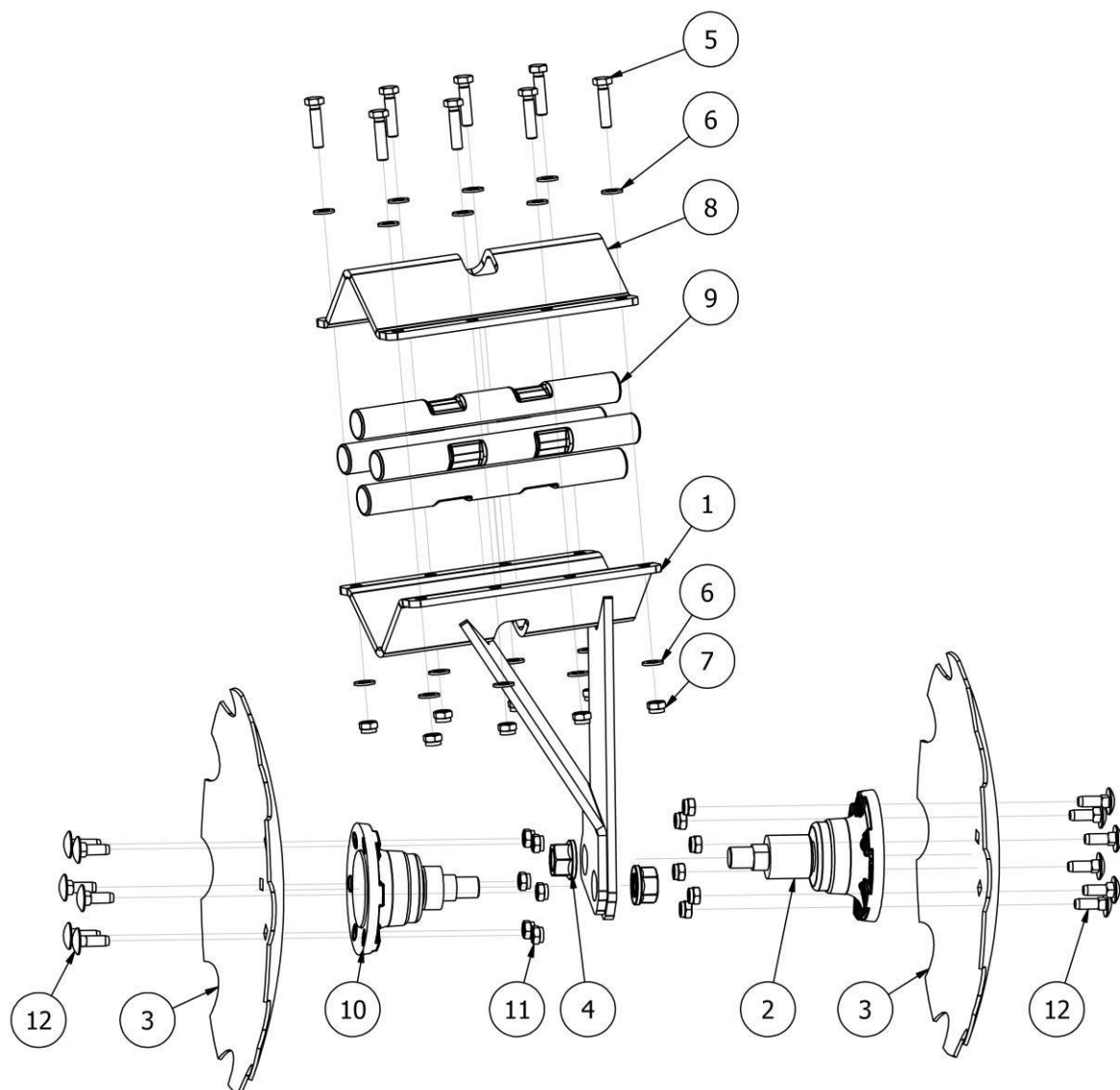
LISTA CZĘŚCI			
NR	ILOŚĆ	NUMER KATALOGOWY	OPIS
1	12	P16/O	Podkładka płaska M16 ocynk
2	12	S16x60/8,8/O	Śruba ocynk M16x60 8.8
3	23	EW01109-01	Pierścień wału
4	2	EW01112	Dekiel wału gumowego
5	1	SI03897-300	Rura z uchwytami
6	24	SI03898-560S	Koło gumowe

Rysunek R10 SI04008-01 Skrobak wału (agregaty do nadbudowy 2020)



LISTA CZĘŚCI			
NR	ILOŚĆ	NUMER KATALOGOWY	OPIS
1	1	SI04006	Uchwyt skrobaka
2	1	SI04005-01	Skrobak wału gumowego rozstaw 125
3	1	SI04009	Cybant 70x70
4	4	P10/O	Podkładka płaska M10 ocynk
5	2	SZ10x25/8.8/O	Śruba zamkowa M10x25 8.8 ocynk
6	4	NS10/O	Nakrętka samokontrująca M10 ocynk
7	1	EW02082	Zatyczka plastikowa 25x40

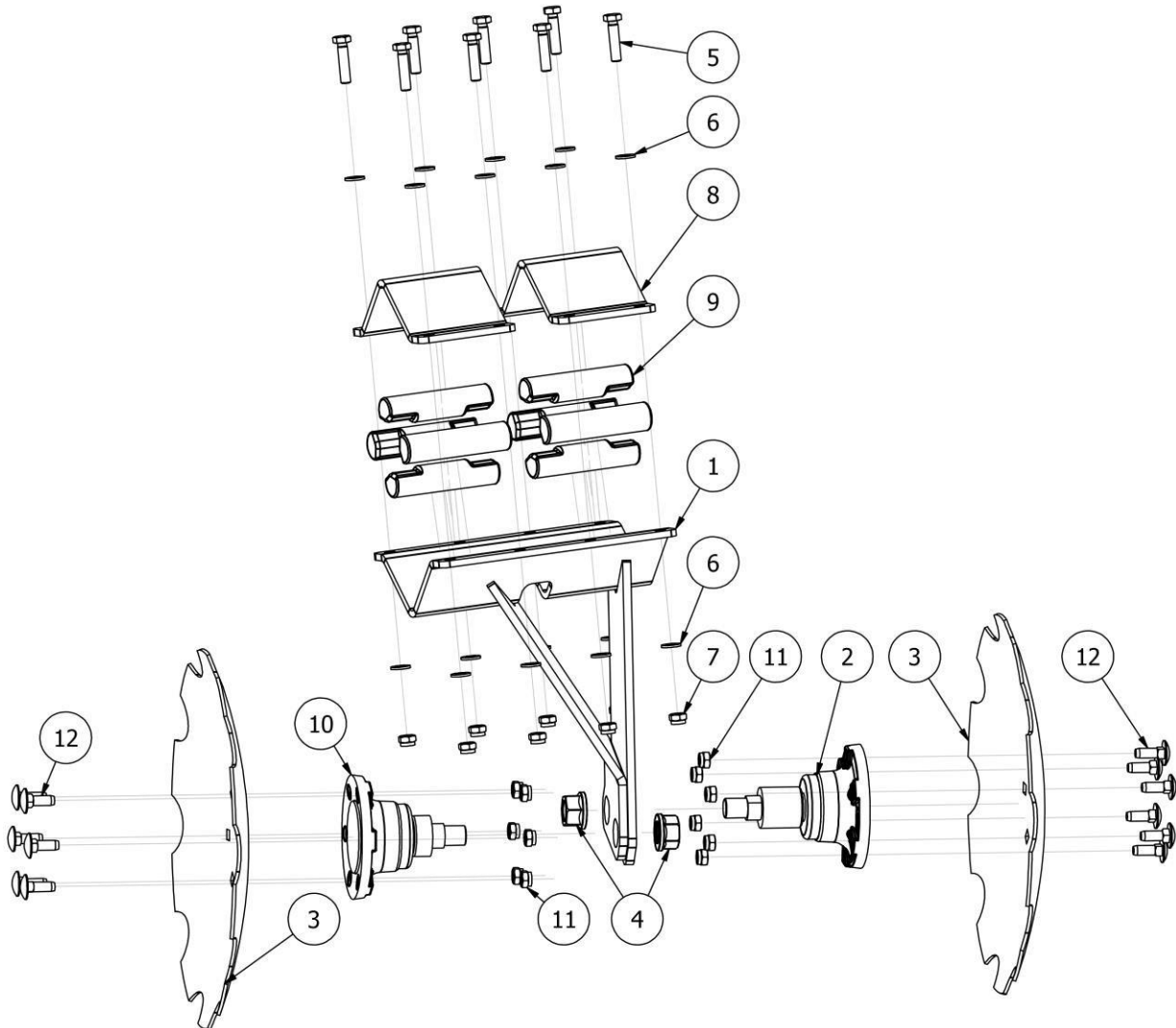
Rysunek R11 AN00056-01 Noga lewa kompletna z podwójnym talerzem 460 "C" wraz z mocowaniem do ramy



LISTA CZĘŚCI			
NR	ILOŚĆ	NUMER KATALOGOWY	OPIS
1	1	AN00048	Uchwyt talerza podwójny 2019
2	1	EW00091-04	Piasta bezobsługowa 2015 kompletna (SN) - długa
3	2	BT00531-46	Talerz 460 "C"
4	2	NK24x1,5/10/O	Nakrętka kołnierзова M24x1,5 kl.10 ocynk
5	8	S12x50/8.8/O	Śruba M12x50 klasa 8.8 ocynk
6	16	DIN 125 - A 13	Podkładka
7	8	DIN 985 - M12	Nakrętka
8	1	AN00054-02	Daszek podwójny
9	4	EW00420-04	Amortyzator gumowy Fi35xL330
10	1	EW00091-03	Piasta bezobsługowa 2015 kompletna (SN) - krótka
11	12	NS12/O	Nakrętka samokontrująca M12 ocynk
12	12	SZ12x35/8.8/O	Śruba zamkowa M12x35 8.8 ocynk

Rysunek R12

AN00056-02 Noga lewa kompletna z podwójnym talerzem 460 "C" wraz z mocowaniem do ramy - skrajna

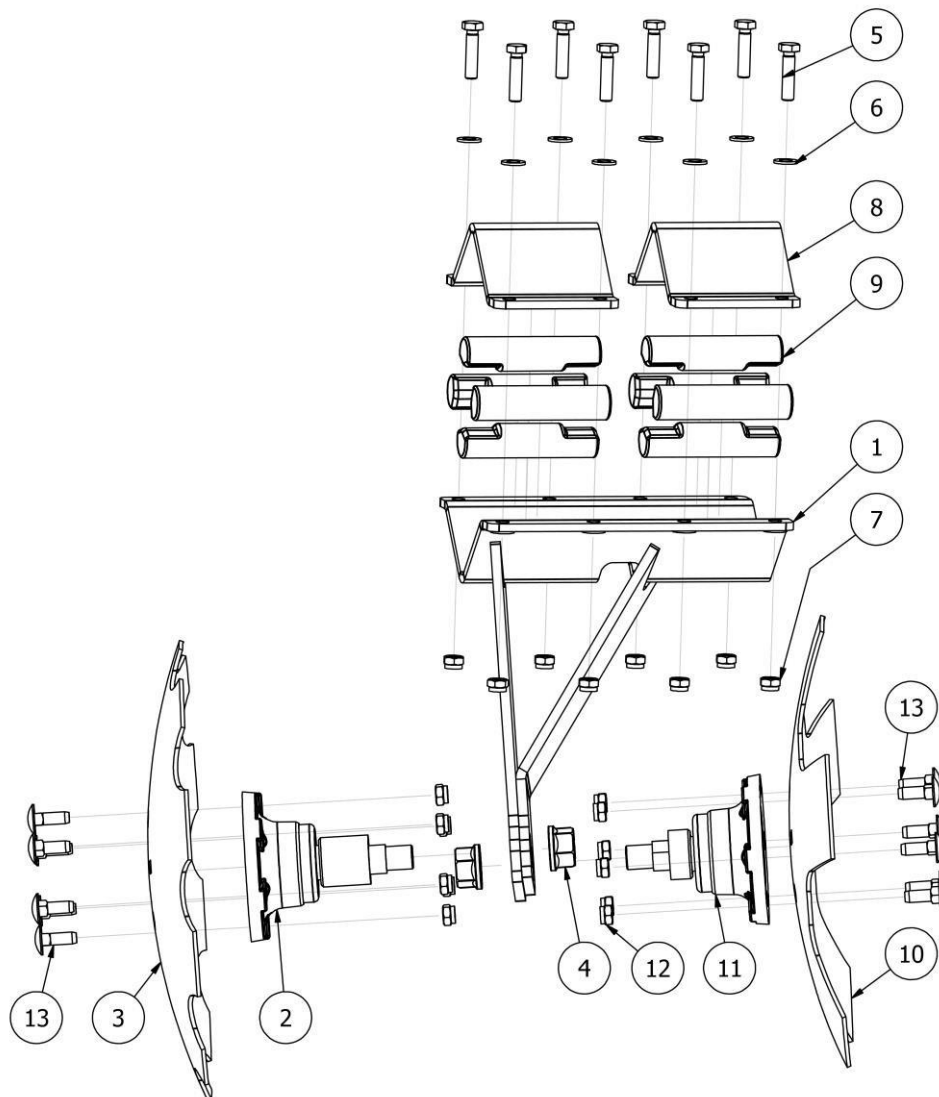


LISTA CZĘŚCI

NR	ILOŚĆ	NUMER KATALOGOWY	OPIS
1	1	AN00048	Uchwyt talerza podwójny 2019
2	1	EW00091-04	Piasta bezobstługowa 2015 kompletna (SN) - długa
3	2	BT00531-46	Talerz 460 "C"
4	2	NK24x1,5/10/O	Nakrętka kołnierзова M24x1,5 kl.10 ocynk
5	8	S12x50/8.8/O	Śruba M12x50 klasa 8.8 ocynk
6	16	DIN 125 - A 13	Podkładka
7	8	DIN 985 - M12	Nakrętka
8	1	AN00054-02	Daszek podwójny
9	4	EW00420-04	Amortyzator gumowy Fi35xL330
10	1	EW00091-03	Piasta bezobstługowa 2015 kompletna (SN) - krótka
11	12	NS12/O	Nakrętka samokontrująca M12 ocynk
12	12	SZ12x35/8.8/O	Śruba zamkowa M12x35 8.8 ocynk

Rysunek R13

AN00056-03 Noga lewa kompletna z podwójnym talerzem 460 "C" wraz z mocowaniem do ramy - skrajna

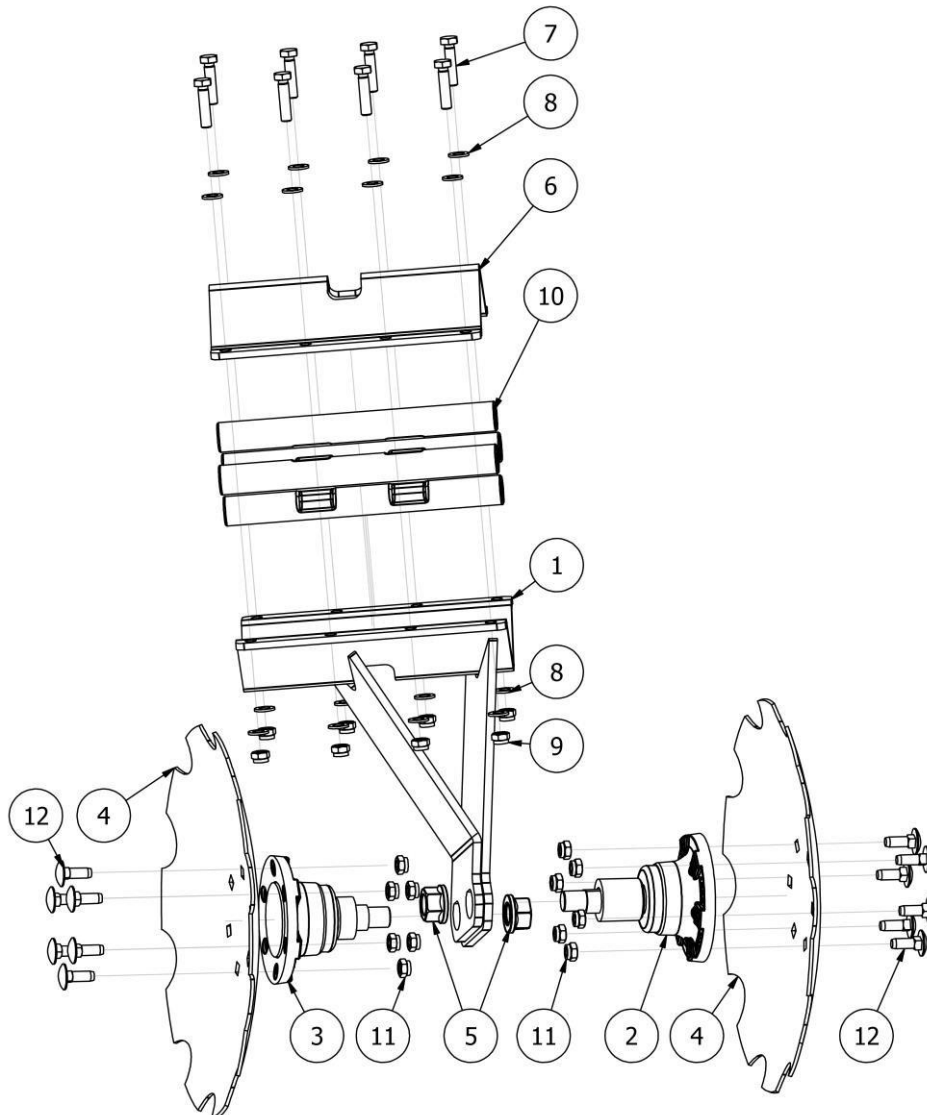


LISTA CZĘŚCI

NR	ILOŚĆ	NUMER KATALOGOWY	OPIS
1	1	AN00048	Uchwyt talerza podwójny 2019
2	1	EW00091-04	Piasta bezobstugowa 2015 kompletna (SN) - długa
3	1	BT00531-46	Talerz 460 "C"
4	2	NK24x1,5/10/O	Nakrętka kołnierзова M24x1,5 kl.10 ocynk
5	8	S12x50/8.8/O	Śruba M12x50 klasa 8.8 ocynk
6	16	DIN 125 - A 13	Podkładka
7	8	DIN 985 - M12	Nakrętka
8	2	AN00054-03	Daszek pojedynczy
9	8	EW00420-03	Amortyzator gumowy Fi35xL140
10	1	BT00531-46S	Talerz 460 "C" skrajny
11	1	EW00091-03	Piasta bezobstugowa 2015 kompletna (SN) - krótka
12	12	NS12/O	Nakrętka samokontrująca M12 ocynk
13	12	SZ12x35/8.8/O	Śruba zamkowa M12x35 8.8 ocynk

Rysunek R14

AN00056M-01 Noga prawa kompletna z podwójnym talerzem 460 "C" wraz z mocowaniem do ramy

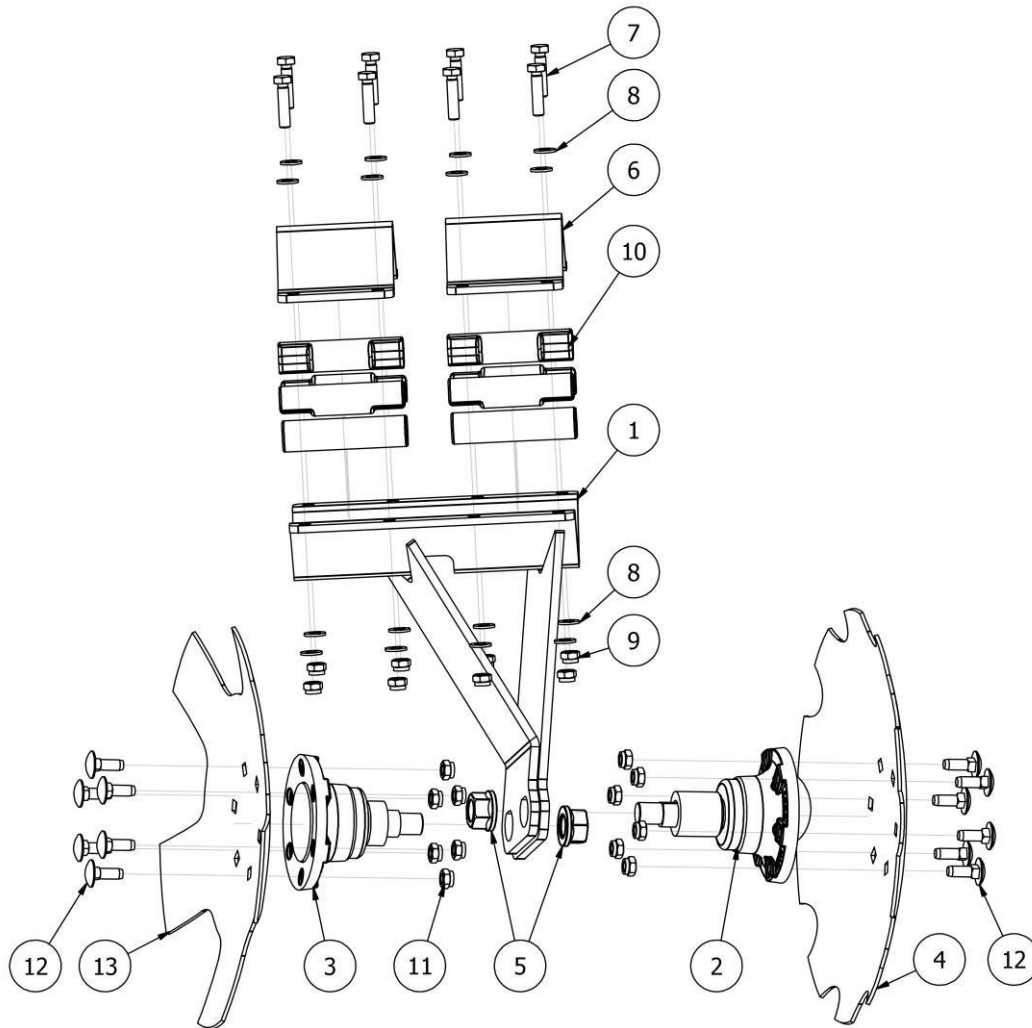


LISTA CZĘŚCI

NR	ILOŚĆ	NUMER KATALOGOWY	OPIS
1	1	AN00048M	Uchwyt talerza podwójny 2019
2	1	EW00091-04	Piasta bezobstugowa 2015 kompletna (SN) - długa
3	1	EW00091-03	Piasta bezobstugowa 2015 kompletna (SN) - krótka
4	1	BT00531-46	Talerz 460 "C"
5	2	NK24x1,5/10/O	Nakrętka kołnierзова M24x1,5 kl.10 ocynk
6	2	AN00054-03	Daszek pojedynczy
7	8	S12x50/8.8/O	Śruba M12x50 klasa 8.8 ocynk
8	16	DIN 125 - A 13	Podkładka
9	8	DIN 985 - M12	Nakrętka
10	8	EW00420-03	Amortyzator gumowy Fi35xL140
11	12	NS12/O	Nakrętka samokontrująca M12 ocynk
12	12	SZ12x35/8.8/O	Śruba zamkowa M12x35 8.8 ocynk

Rysunek R15

AN00056M-03 Noga prawa kompletna z podwójnym talerzem 460 "C" wraz z mocowaniem do ramy – skrajna

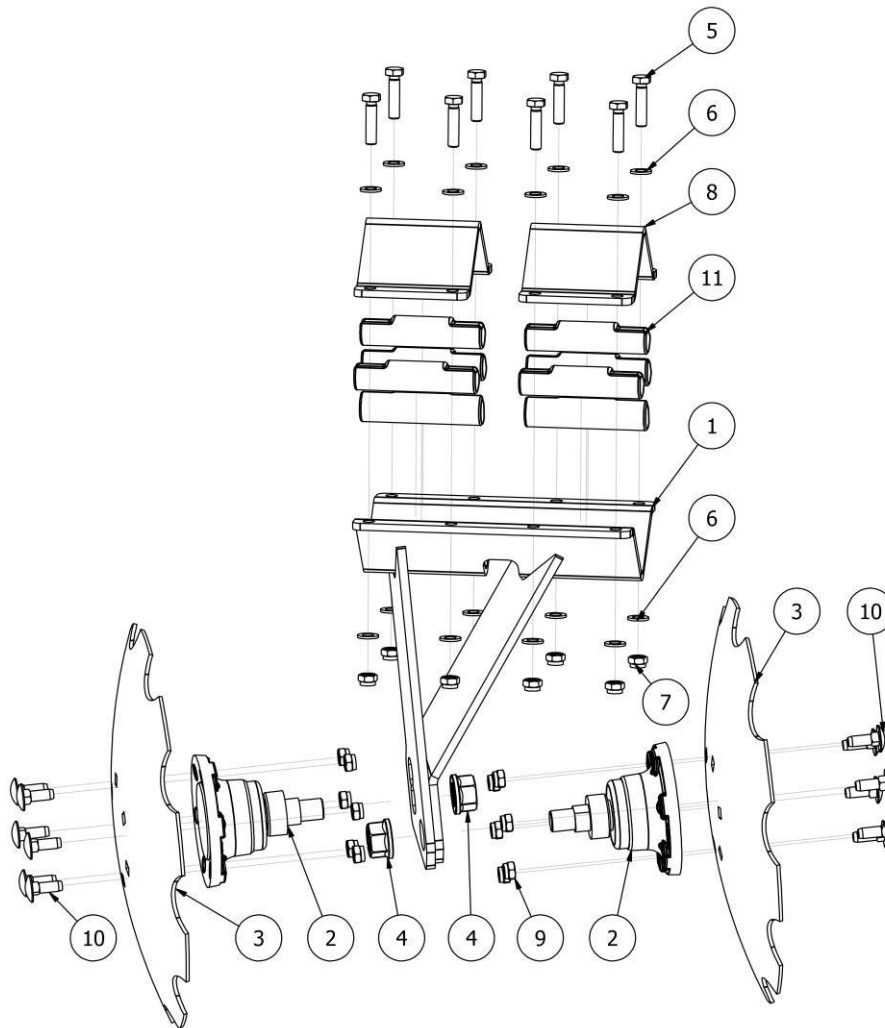


LISTA CZĘŚCI

NR	ILOŚĆ	NUMER KATALOGOWY	OPIS
1	1	AN00048M	Uchwyt talerza podwójny 2019
2	1	EW00091-04	Piasta bezobstępowa 2015 kompletna (SN) - długa
3	1	EW00091-03	Piasta bezobstępowa 2015 kompletna (SN) - krótka
4	1	BT00531-46	Talerz 460 "C"
5	2	NK24x1,5/10/O	Nakrętka kołnierзова M24x1,5 kl.10 ocynk
6	2	AN00054-03	Daszek pojedynczy
7	8	S12x50/8.8/O	Śruba M12x50 klasa 8.8 ocynk
8	16	DIN 125 - A 13	Podkładka
9	8	DIN 985 - M12	Nakrętka
10	8	EW00420-03	Amortyzator gumowy Fi35xL140
11	12	NS12/O	Nakrętka samokontrująca M12 ocynk
12	12	SZ12x35/8.8/O	Śruba zamkowa M12x35 8.8 ocynk
13	1	BT00531-46S	Talerz 460 "C" skrajny

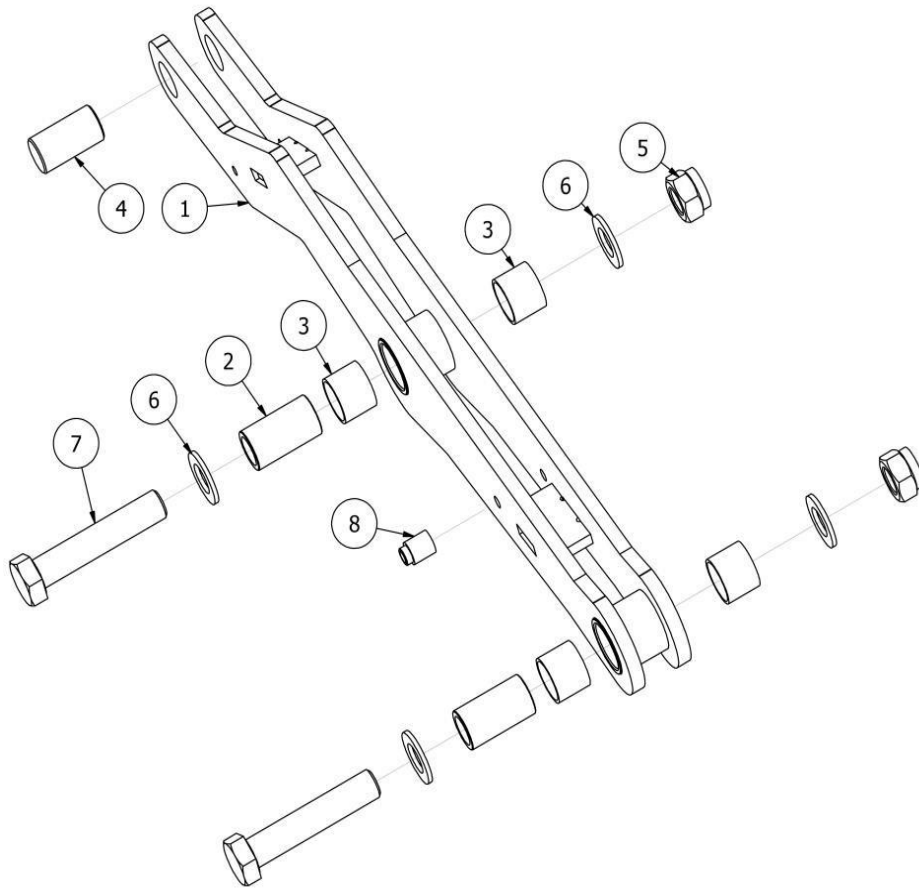
Rysunek R16

AN00311M Noga prawa kompletna z podwójnym talerzem 460 "C" wraz z mocowaniem do ramy – skrajna



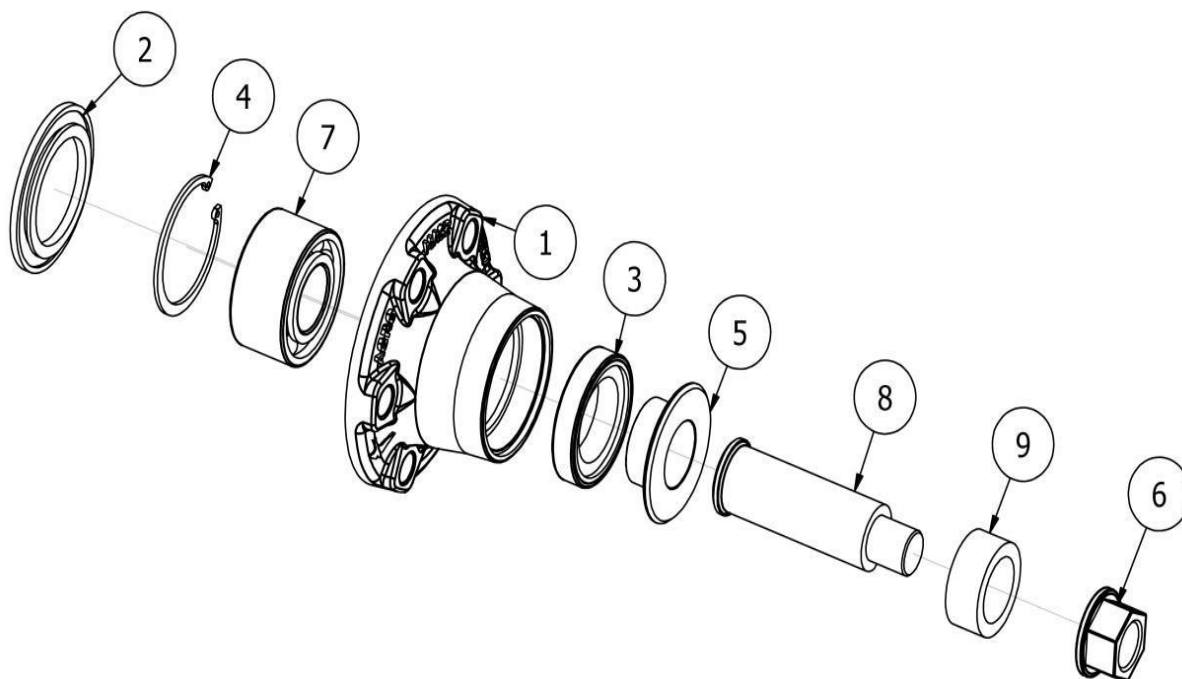
LISTA CZĘŚCI

NR	ILOŚĆ	NUMER KATALOGOWY	OPIS
1	1	AN00310M	Uchwyt talerza podwójny
2	2	EW00091-03	Piasta bezobsługowa 2015 kompletna (SN) - krótka
3	2	BT00531-46	Talerz 460 "C"
4	2	NK24x1,5/10/O	Nakrętka kołnierзова M24x1,5 kl.10 ocynk
5	8	S12x50/8.8/O	Śruba M12x50 klasa 8.8 ocynk
6	16	DIN 125 - A 13	Podkładka
7	8	DIN 985 - M12	Nakrętka
8	2	AN00054-03	Daszek pojedynczy
9	12	NS12/O	Nakrętka samokontrująca M12 ocynk
10	12	SZ12x35/8.8/O	Śruba zamkowa M12x35 8.8 ocynk
11	8	EW00420-03	Amortyzator gumowy Fi35xL140



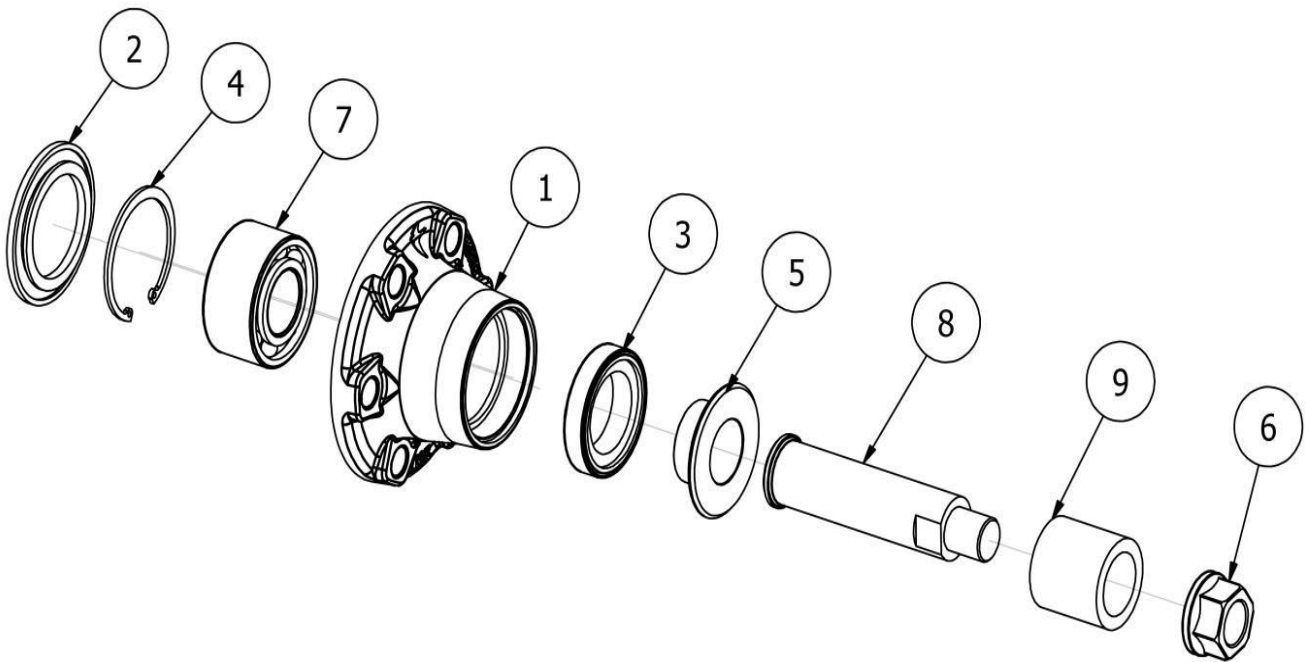
LISTA CZĘŚCI

NR	ILOŚĆ	NUMER KATALOGOWY	OPIS
1	1	AN00058	Elementy spawane dźwigni
2	2	SI00125	Zawias tuleja wewnętrzna
3	4	SI00461	Tuleja slizgowa fi32 - 25
4	1	AN00094	Sworzeń fi25x48
5	2	NS20/O	Nakrętka samokontrująca M20 ocynk
6	4	P20/O	Podkładka płaska M20 ocynk
7	2	S20x100/8.8/O	Śruba ocynk M20x100 8.8
8	1	AN00320	Tulejka



LISTA CZĘŚCI

NR	ILOŚĆ	NUMER KATALOGOWY	OPIS
1	1	EW00090	Obudowa piasty bezobsługowej 2015
2	1	EW00412	Zatyczka gumowa Fi88
3	1	EW00094	Uszczelniacz kasetowy 45x70x14,5/17
4	1	EL00056	Zabezpieczenie łożyska SEGW068
5	1	EW00110-01	Zabezpieczenie piasty 2015
6	1	NK24x1,5/10/O	Nakrętka kołnierzowa M24x1,5 kl.10 ocynk
7	1	EL00053	Łożysko kulkowe AT 134-643 PNG-2RS
8	1	EW00093-04	Oś piasty bezobsługowej 2015 (SN) - długa
9	1	SI03173-03	Tuleja dystansowa 22x35x50



LISTA CZĘŚCI

NR	ILOŚĆ	NUMER KATALOGOWY	OPIS
1	1	EW00090	Obudowa piasty bezobsługowej 2015
2	1	EW00412	Zatyczka gumowa Fi88
3	1	EW00094	Uszczelniacz kasetowy 45x70x14,5/17
4	1	EL00056	Zabezpieczenie łożyska SEGW068
5	1	EW00110-01	Zabezpieczenie piasty 2015
6	1	NK24x1,5/10/O	Nakrętka kołnierzowa M24x1,5 kl.10 ocynk
7	1	EL00053	Łożysko kulkowe AT 134-643 PNG-2RS
8	1	EW00093-04	Oś piasty bezobsługowej 2015 (SN) - długa
9	1	SI03173-04	Tuleja dystansowa 50x35x50