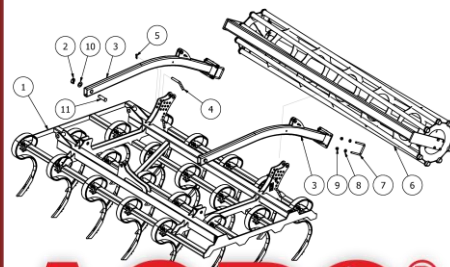
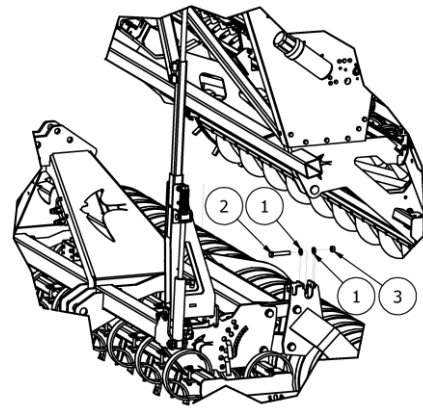
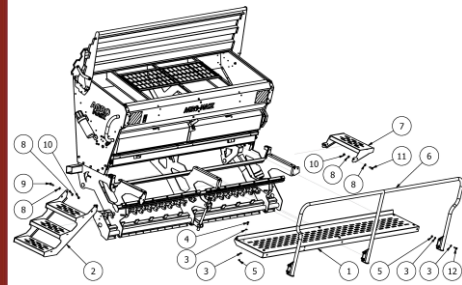
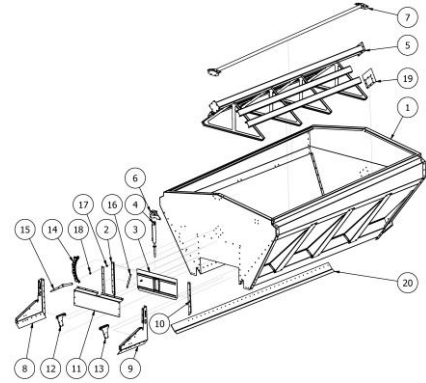
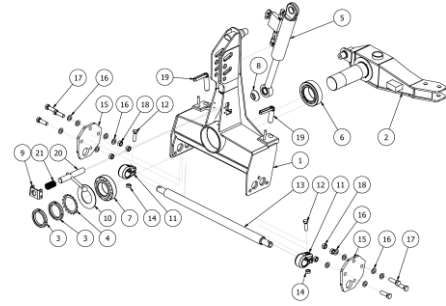


KATALOG CZĘŚCI



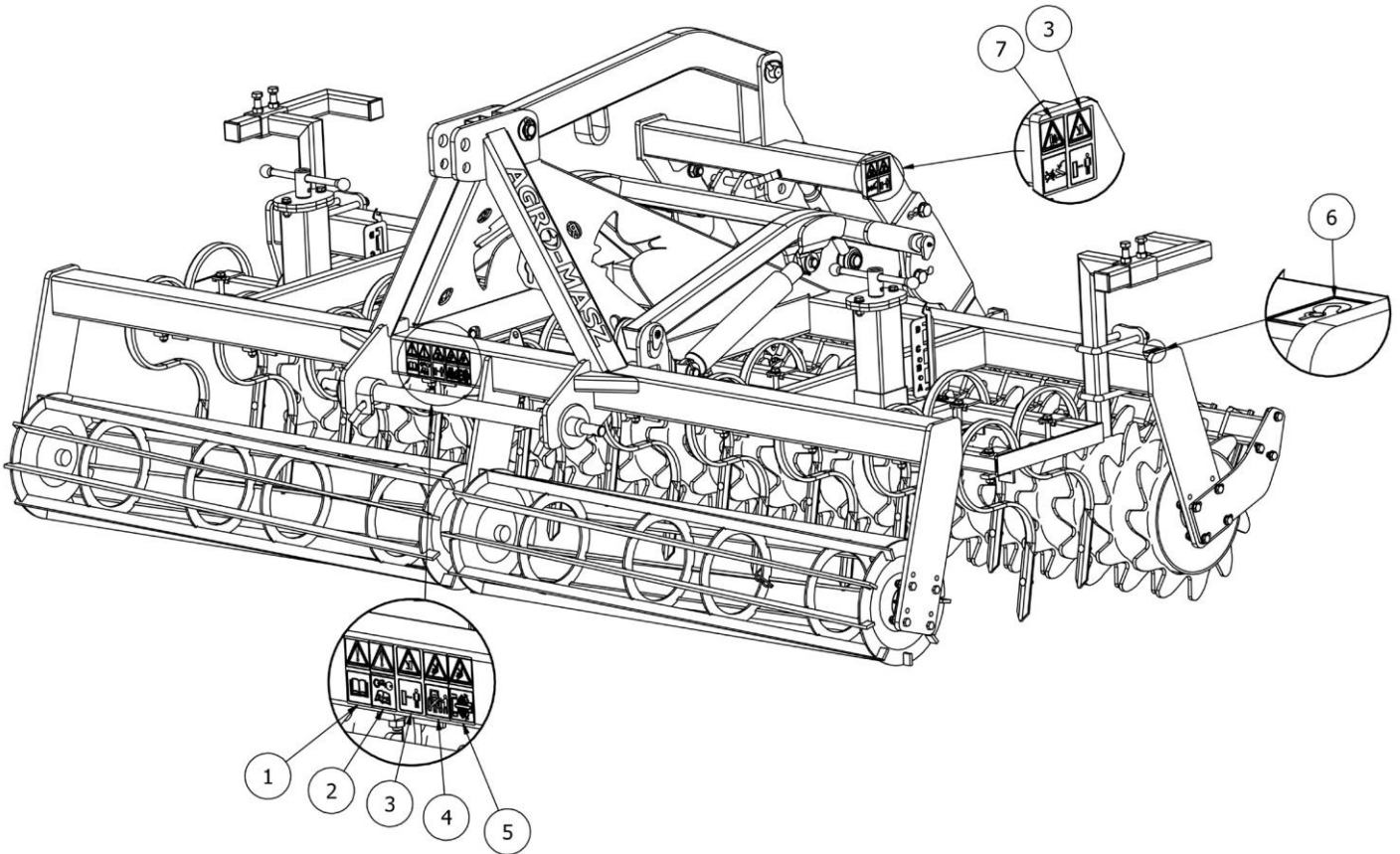
AS

www.agro-masz.eu

AGRO[®]
MASZ

Modern Farming

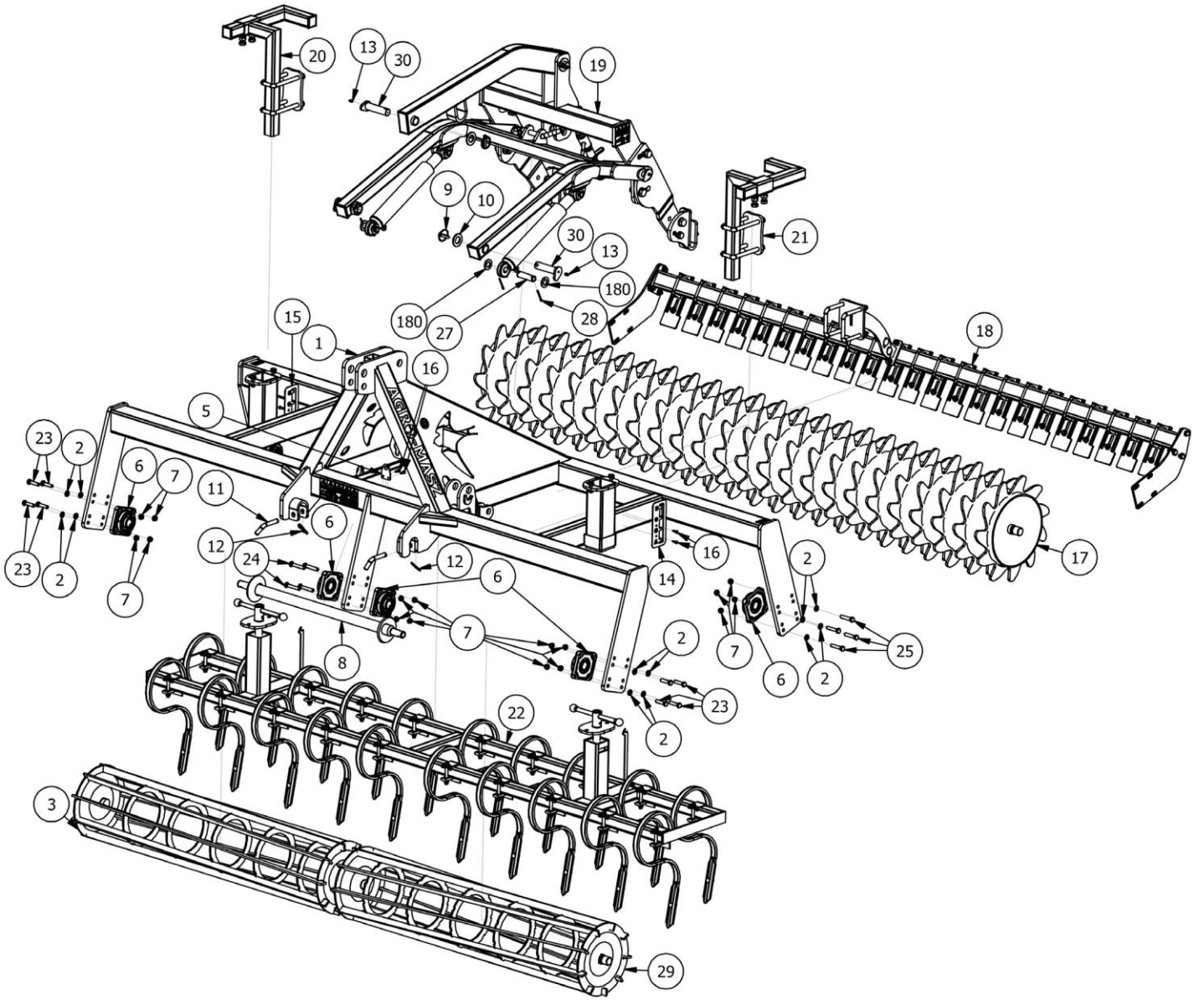
Rysunek R1 | ASM0003 Agregat uprawowo-siewny 3m z wałem packer (piktogramy)



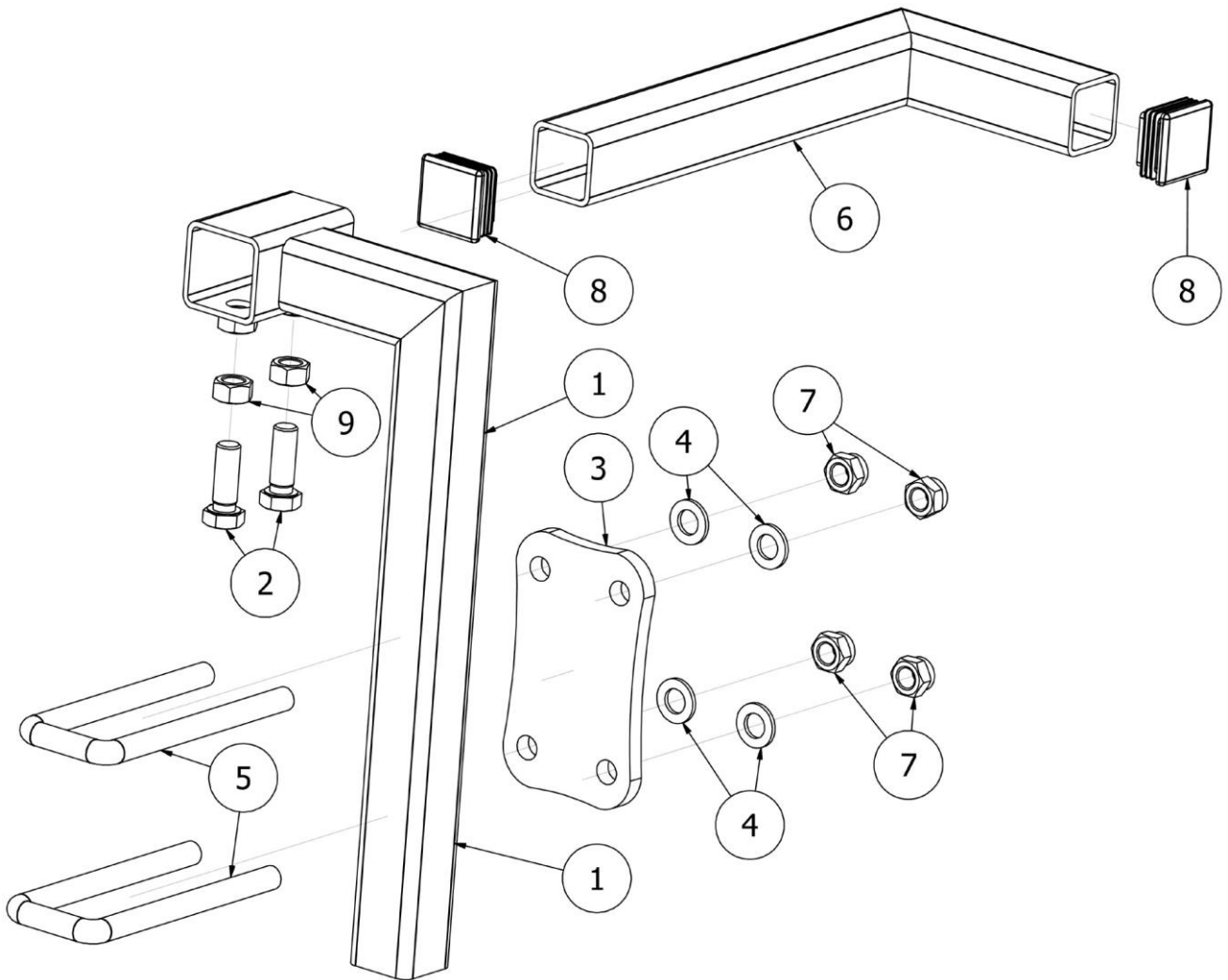
LISTA CZĘŚCI

NR	ILOŚĆ	NUMER KATALOGOWY	OPIS
1	1	EW00060	Piktogram ostrzegawczy - Przeczytaj instrukcję
2	1	EW00061	Piktogram ostrzegawczy - Wyłącz silnik przed czynnościami obsługowymi
3	3	EW00063	Piktogram ostrzegawczy - Niebezpieczeństwo przygniecenia kończyn przez elementy robocze maszyny lub zranienia ostrymi krawędziami
4	1	EW00068	Piktogram ostrzegawczy - Zakaz przebywania między ciągnikiem a maszyną zaczepianą
5	1	EW00067	Piktogram ostrzegawczy - Zakaz przebywania w bliskim otoczeniu maszyny zaczepianej
6	2	EW00066	Piktogram informacyjny - Punkt mocowania zawiesi pasowych
7	2	EW00062	Piktogram ostrzegawczy - Nie sięgać w obszar zgniatania

Rysunek R2 | ASM0003 Agregat uprawowo-siewny 3m z wałem packer

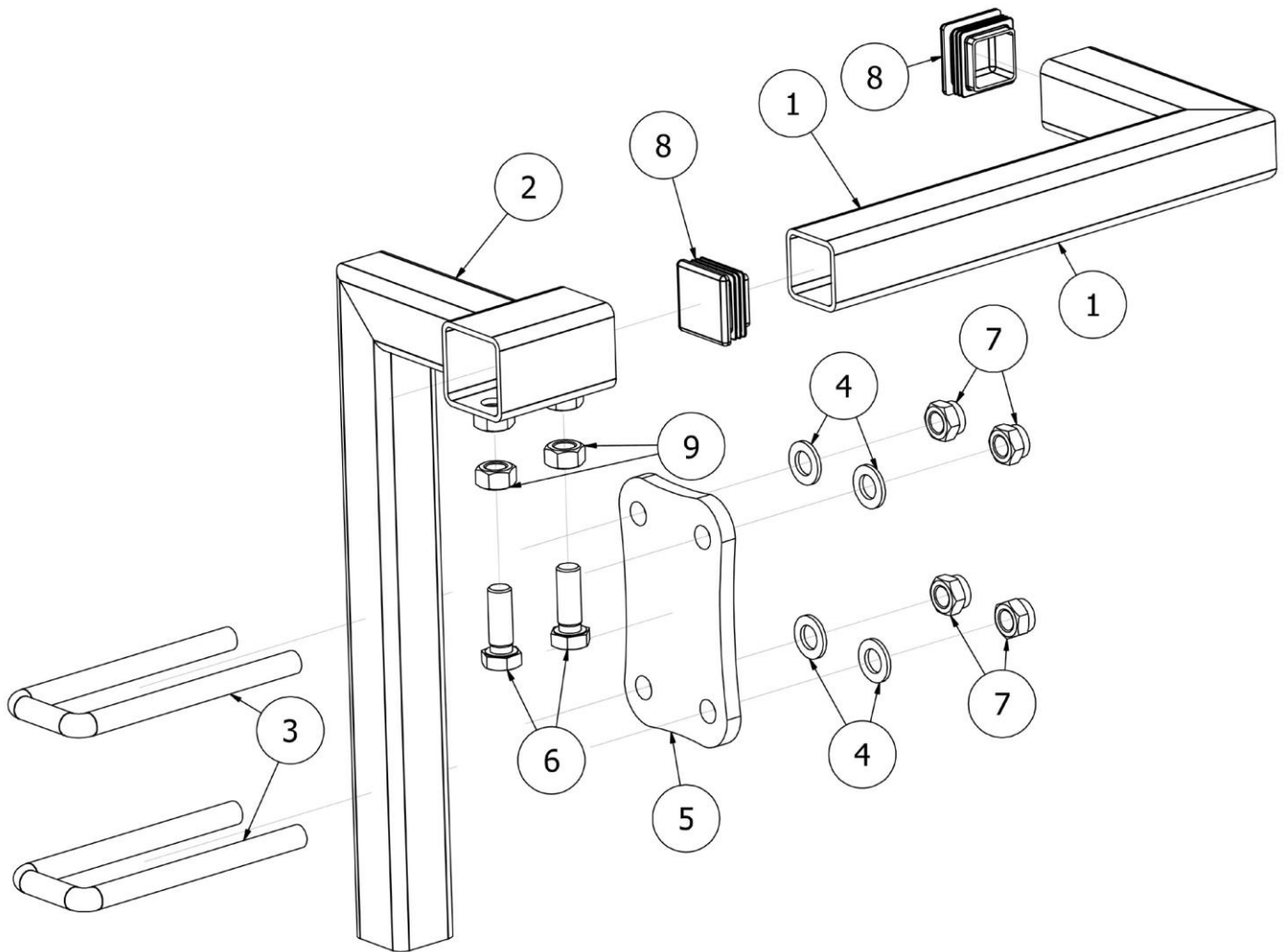


LISTA CZĘŚCI			
NR	ILOŚĆ	NUMER KATALOGOWY	OPIS
1	1	AS.RG.00001	Rama główna agregatu AS3
2	24	P12/O	Podkładka płaska M12 ocynk
3	1	EW00553-07	Wał strunowy gładki Fi320 (prawy)
4	4	S12x40/8.8/O	Śruba ocynk M12x40 klasa 8.8
5	1	AS00050	Uchwyt trójnika
6	6	EL00038	Zespół łożysk UCF 207
7	24	NS12/O	Nakrętka samokontruująca M12 ocynk
8	1	AS.ES.00015	Wrzeciono zaczepowe Fi28
9	3	EW00004	Zawleczka z zapinką Fi10
10	3	P30/O	Podkładka płaska M30 ocynk
11	2	BT.SW.00001	Sworzeń zagięty Fi16xL50
12	2	AP00032	Zawleczka rozginana
13	3	EL00020	Smarownicza Typ A DIN 71412 - AM8 x 1 stożkowa krótka
14	1	AS.EW.00022	Skala regulacji głębokości AS (lewa)
15	1	AS.EW.00023	Skala regulacji głębokości AS (prawa)
16	6	AS00056	Wkręt do blach
17	1	AS00087	Wał packer Fi400 3m
18	1	AS00089	Belka skrobaków kompletna wał packer
19	1	AS00197	Hydropak kompletny AS
20	1	AS00198	Podpora koła siewnika prawa
21	1	AS00199	Podpora koła siewnika lewa
22	1	AS00200	Rama dwurzędowa kompletna z pazurami (AS3)
23	8	S12x50/8.8/O	Śruba M12x50 klasa 8.8 ocynk
24	4	S12x70/8.8/O	Śruba ocynk M12x70 8.8
25	8	S12x60/8.8/O	Śruba ocynk M12x60 8.8
26	4	P24/O	Podkładka płaska M24 ocynk
27	2	EW00155	Sworzeń zabezpieczający siłownik hydropak Fi24L87 (AT i AS)
28	4	EW.EK.00025	Zawleczka Fi4 rozginana
29	1	EW00553-14	Wał strunowy gładki Fi320 (lewy)
30	3	EW00440-01	Sworzeń hydropak Fi30xL116



LISTA CZĘŚCI

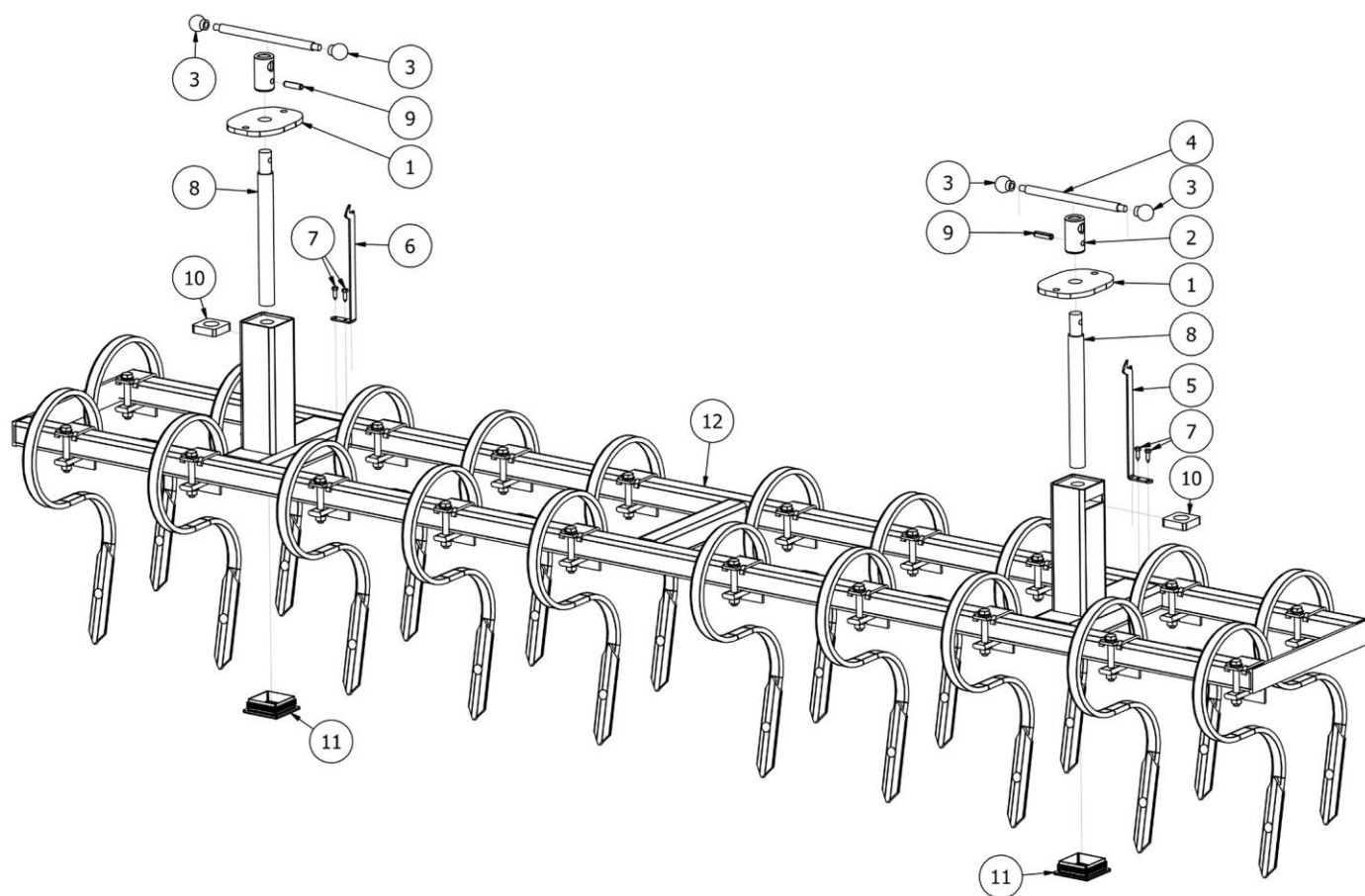
NR	ILOŚĆ	NUMER KATALOGOWY	OPIS
1	1	AS00052	Ramię stopki
2	2	S16x50/8.8/O	Śruba ocynk M16x50 klasa 8.8
3	1	AS.EW.00024	Uchwyt podpory koła siewnika
4	4	P16/O	Podkładka płaska M16 ocynk
5	2	EW00604	Cybant M16 50x180
6	1	AS00053	Blokada koła
7	4	NS16/O	Nakrętka samokontra M16 klasa 8 ocynk
8	2	EW00391	Zatyczka plastikowa 50x50
9	2	N16/10/O	Nakrętka płaska M16 10 ocynk



LISTA CZĘŚCI

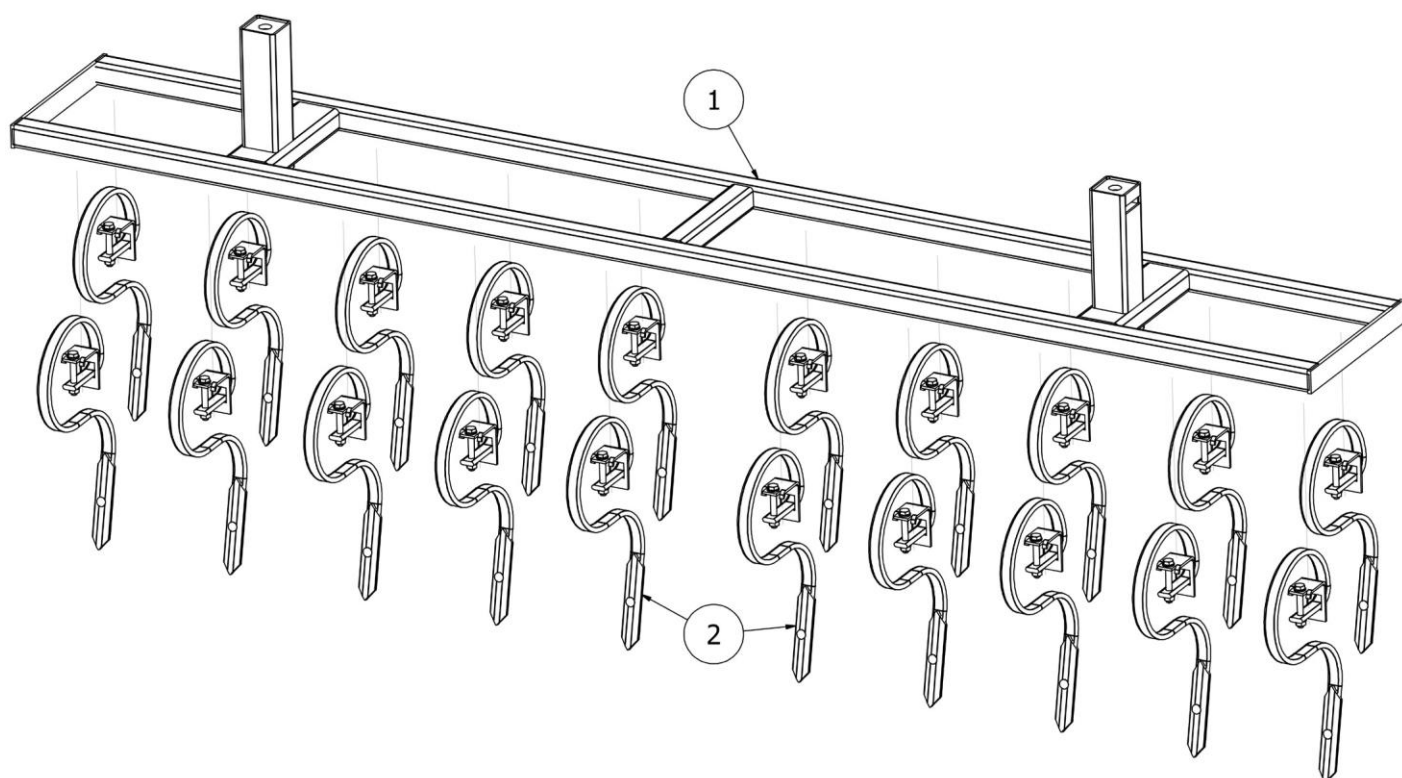
NR	ILOŚĆ	NUMER KATALOGOWY	OPIS
1	1	AS00053	Blokada koła
2	1	AS00052	Ramię stopki
3	2	EW00604	Cybant M16 50x180
4	4	P16/O	Podkładka płaska M16 ocynk
5	1	AS.EW.00024	Uchwyt podpory koła siewnika
6	2	S16x50/8.8/O	Śruba ocynk M16x50 klasa 8.8
7	4	NS16/O	Nakrętka samokontra M16 klasa 8 ocynk
8	2	EW00391	Zatyczka plastikowa 50x50
9	2	N16/10/O	Nakrętka płaska M16 10 ocynk

Rysunek R5 AS00200 Rama dwurzędowa kompletna z pazurami (AS3)



LISTA CZĘŚCI

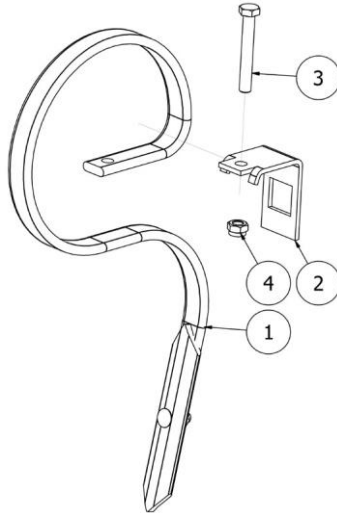
NR	ILOŚĆ	NUMER KATALOGOWY	OPIS
1	2	AS00029	Zaślepka regulacji głębokości AS
2	2	AS.ET.00008	Tulejka regulacji
3	4	EW00415	Gałka B-40/12 AS,AU
4	2	EW.EK.00046	Ramię regulacji
5	1	AS.WG.00023	Wskaźnik skali (lewy)
6	1	AS00037	Wskaźnik skali (prawy)
7	4	AS00056	Wkręt do blach
8	2	PL00487	Pręt gwintowany Tr 30x5 (AS)
9	2	EL00054	Kołek sprężysty Fi10xL40
10	2	AS00049	Nakrętka prostokątna
11	2	EW00195	Zatyczka plastikowa 80x80
12	1	AS00035	Rama dwurzędowa z zębami (AS3)



LISTA CZĘŚCI			
NR	ILOŚĆ	NUMER KATALOGOWY	OPIS
1	1	AS00009	Rama zębów dwurzędowa (AS3)
2	20	AS00204	Ząb sprężynowy 32x12 typ prosty z uchwytem

Rysunek R7

AS00204 Ząb sprężynowy 32x12 typ prosty z uchwytem

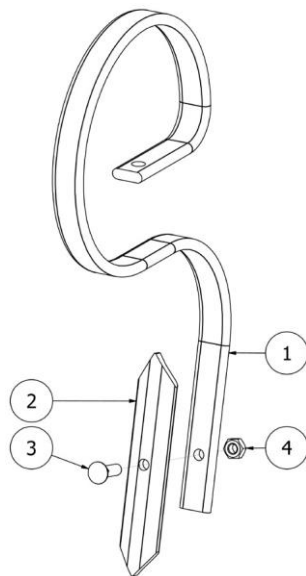


LISTA CZĘŚCI

NR	ILOŚĆ	NUMER KATALOGOWY	OPIS
1	1	AS00203	Pazur 32x12 typ prosty
2	1	EW00623	Uchwyt pazura
3	1	S12x85/8,8/O	Śruba ocynk M12x85 8,8
4	1	NS12/O	Nakrętka samokontrująca M12 ocynk

Rysunek R8

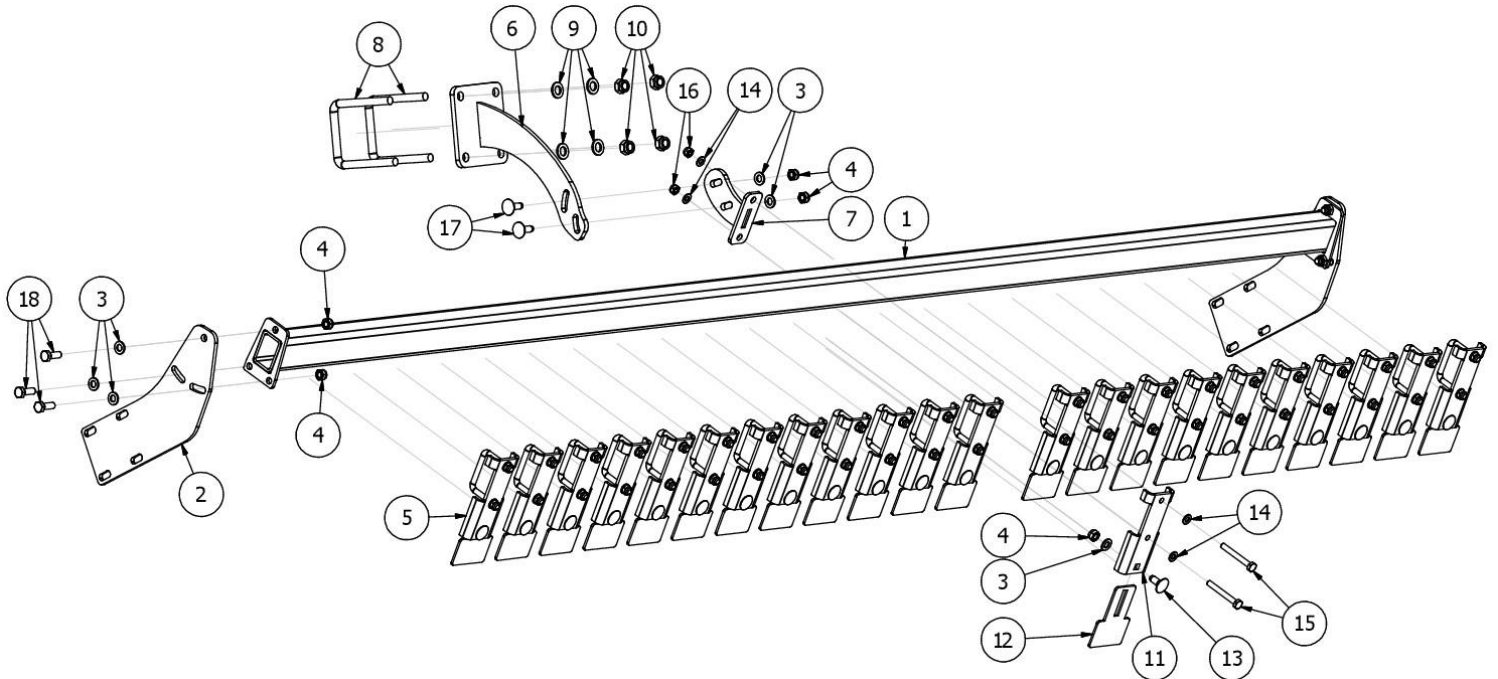
AS00203 Ząb sprężynowy 32x12 typ prosty



LISTA CZĘŚCI

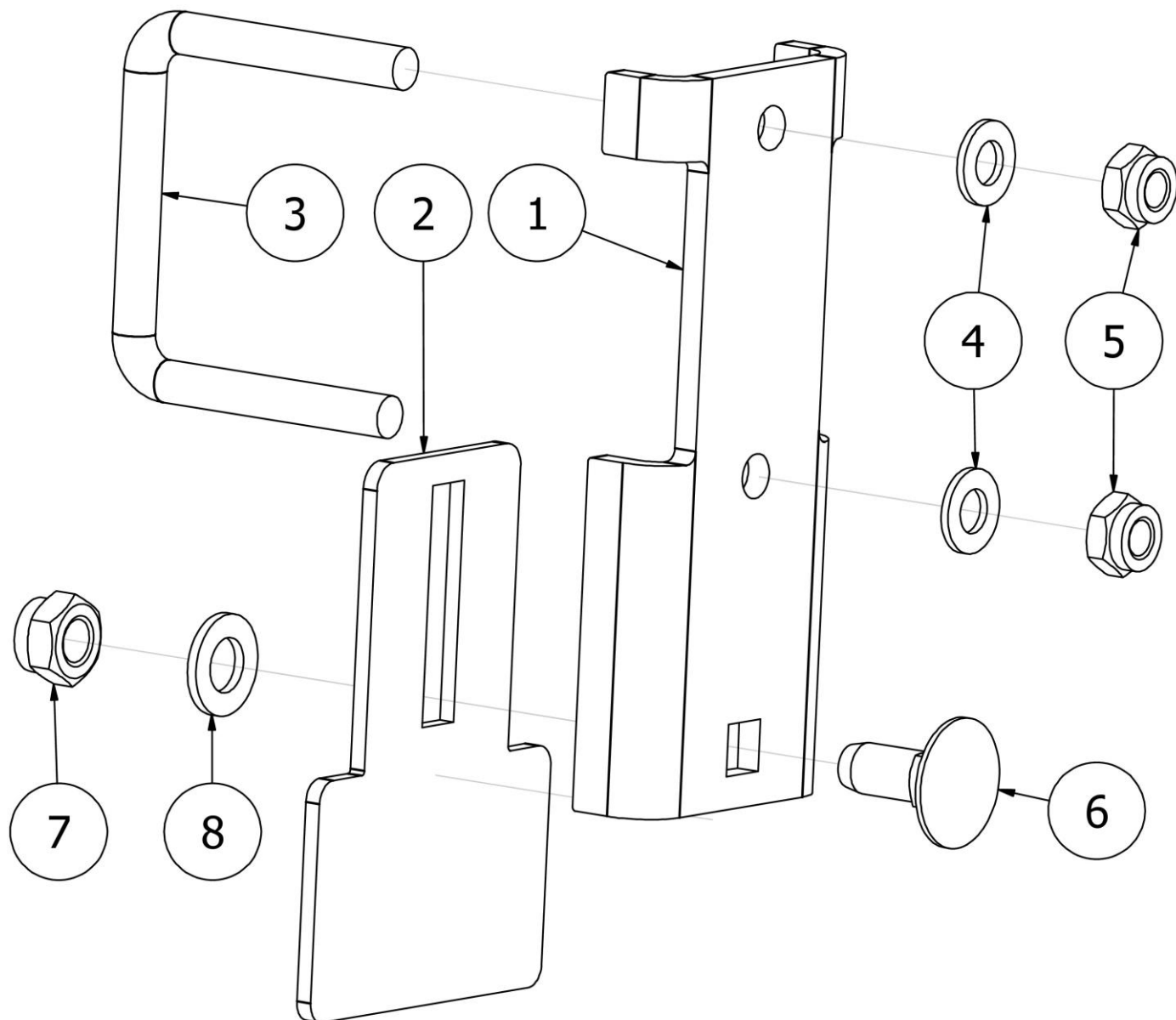
NR	ILOŚĆ	NUMER KATALOGOWY	OPIS
1	1	AS00206	Ząb sprężynowy 32x12 typ prosty
2	1	AS00196	Redliczka do zęba prostego 32x12
3	1	AP00349	Śruba zęba sprężynowego M10x40 8.8
4	1	N10/10/O	Nakrętka płaska M10 10 ocynk

Rysunek R9 AS00089 Belka skrobaków kompletna wał packer



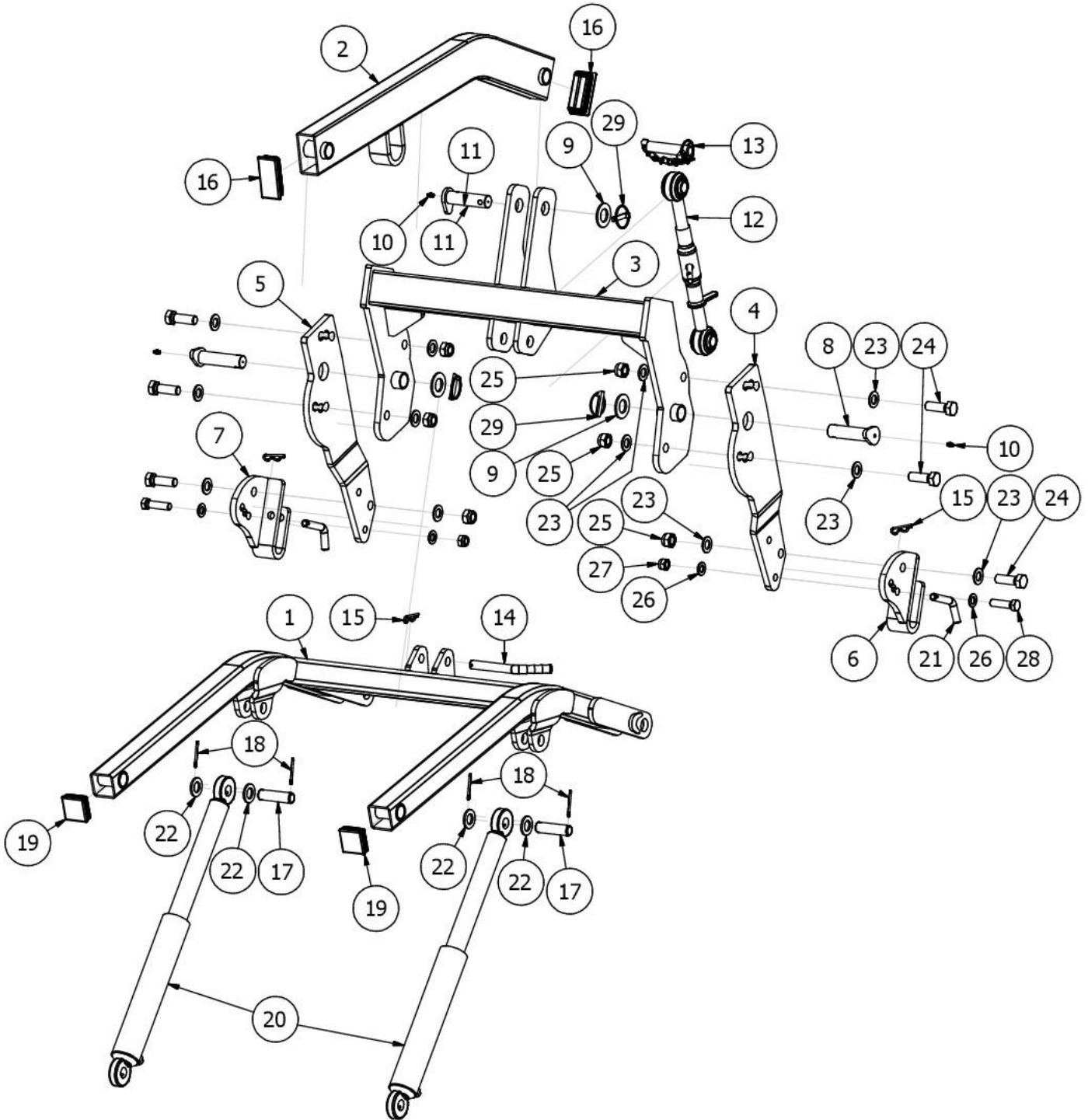
LISTA CZĘŚCI			
NR	ILOŚĆ	NUMER KATALOGOWY	OPIS
1	1	AS00046	Belka skrobaków wału packer 3m
2	2	AS00043	Błacha mocowanie belki skrobaków packer
3	9	P12/O	Podkładka płaska M12 ocynk
4	9	NS12/O	Nakrętka samokontrująca M12 ocynk
5	22	AS00088	Skrobak kompletny wał packer
6	1	AS00080	Podpora belki skrobaków
7	1	AS00082	Uchwyt pod belkę
8	2	EW00600	Cybant M16 100x140
9	4	P16/O	Podkładka płaska M16 ocynk
10	4	NS16/O	Nakrętka samokontra M16 klasa 8 ocynk
11	1	AS.WG.00026	Uchwyt skrobaka wału packer
12	1	EW.EW.00031	Skrobak wał packer
13	1	SZ12x25/8.8/O	Śruba zamkowa M12x25 ocynk
14	4	P10/O	Podkładka płaska M10 ocynk
15	2	S10x70/8.8/O	Śruba ocynk M10x70
16	2	NS10/O	Nakrętka samokontrująca M10 ocynk
17	2	SZ12x35/8.8/O	Śruba zamkowa M12x35 8.8 ocynk
18	6	S12x35/8.8/O	Śruba ocynk M12x35 8.8

Rysunek R10 AS00088 Skrobak kompletny wał packer



LISTA CZĘŚCI

NR	ILOŚĆ	NUMER KATALOGOWY	OPIS
1	1	AS.WG.00026	Uchwyt skrobaka wału packer
2	1	EW.EW.00031	Skrobak wał packer
3	1	EW00601	Cybant M10 70x70
4	2	P10/O	Podkładka płaska M10 ocynk
5	2	NS10/O	Nakrętka samokontrująca M10 ocynk
6	1	SZ12x25/8.8/O	Śruba zamkowa M12x25 ocynk
7	1	NS12/O	Nakrętka samokontrująca M12 ocynk
8	1	P12/O	Podkładka płaska M12 ocynk



LISTA CZĘŚCI			
NR	ILOŚĆ	NUMER KATALOGOWY	OPIS
1	1	AS.ES.00009	Hydropak H (AS)
2	1	AS.ES.00004	Hydropak I (AS)
3	1	AS.ES.00001	Hydropak Y (AS)
4	1	AS00024	Ramię lewe pod zaczep siewnika
5	1	AS.WG.00021	Ramię prawe pod zaczep siewnika
6	1	AS.ES.00012	Zaczep siewnika lewy
7	1	AS.ES.00011	Zaczep siewnika prawy
8	2	EW00440-02	Sworzeń hydropak Fi30xL113
9	3	P30/O	Podkładka płaska M30 ocynk
10	3	EL00020	Smarownicza Typ A DIN 71412 - AM8 x 1 stożkowa krótka
11	1	EW00440-03	Sworzeń hydropak Fi30xL116
12	1	EW00407	Cięgło uniwersalne AS/AT
13	1	EW00405	Sworzeń cięgła AS/AT
14	1	AP00020	Sworzeń zagięty Fi20xL116
15	3	AP00032	Zawlecza rozginana
16	2	EW00401	Zatyczka plastikowa 50x100
17	2	EW00155	Sworzeń zabezpieczający siłownik hydropak Fi24L87 (AT i AS)
18	4	EW.EK.00025	Zawlecza Fi4 rozginana
19	2	EW00400	Zatyczka plastikowa 60x60
20	2	EW00597	Siłownik 50x250
21	2	BT.SW.00001	Sworzeń zagięty Fi16xL50
22	4	P24/O	Podkładka płaska M24 ocynk
23	12	P20/O	Podkładka płaska M20 ocynk
24	6	S20x60/8.8/O	Śruba ocynk M20x60 8.8
25	6	NS20/O	Nakrętka samokontrująca M20 ocynk
26	4	P16/O	Podkładka płaska M16 ocynk
27	2	NS16/O	Nakrętka samokontra M16 klasa 8 ocynk
28	2	S16x60/8.8/O	Śruba ocynk M16x60 8.8
29	3	EW00004	Zawlecza z zapinką Fi10