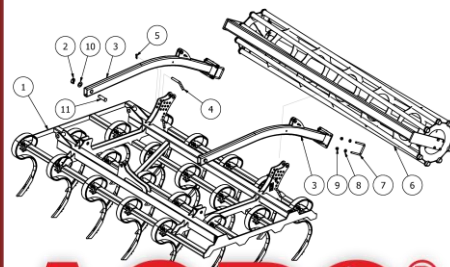
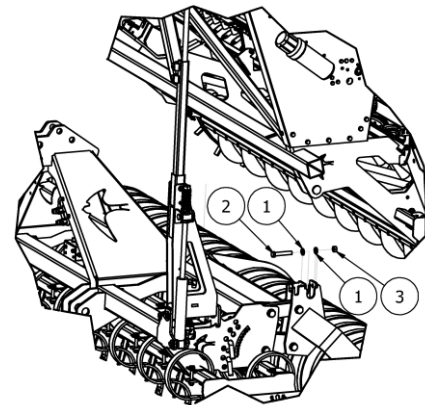
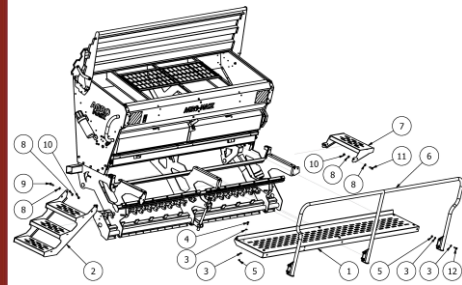
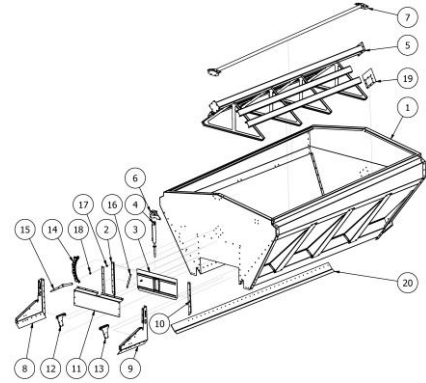
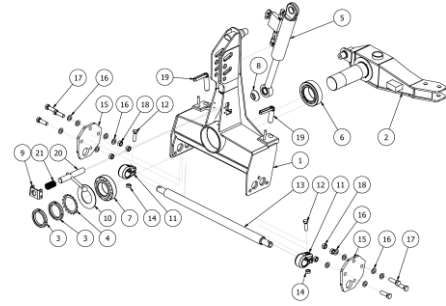


# KATALOG CZĘŚCI



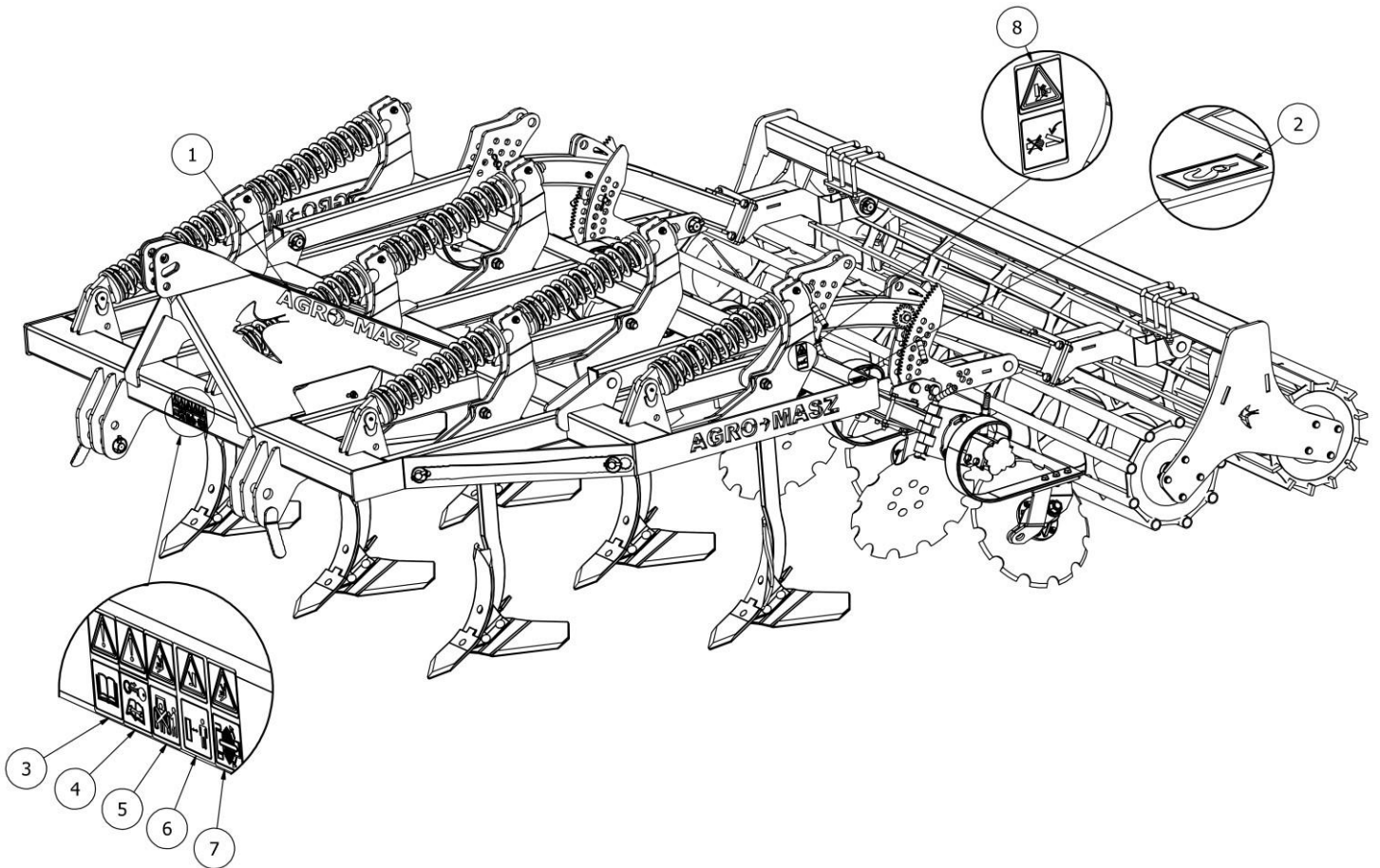
# APN

[www.agro-masz.eu](http://www.agro-masz.eu)

# AGRO<sup>®</sup> MASZ

Modern Farming

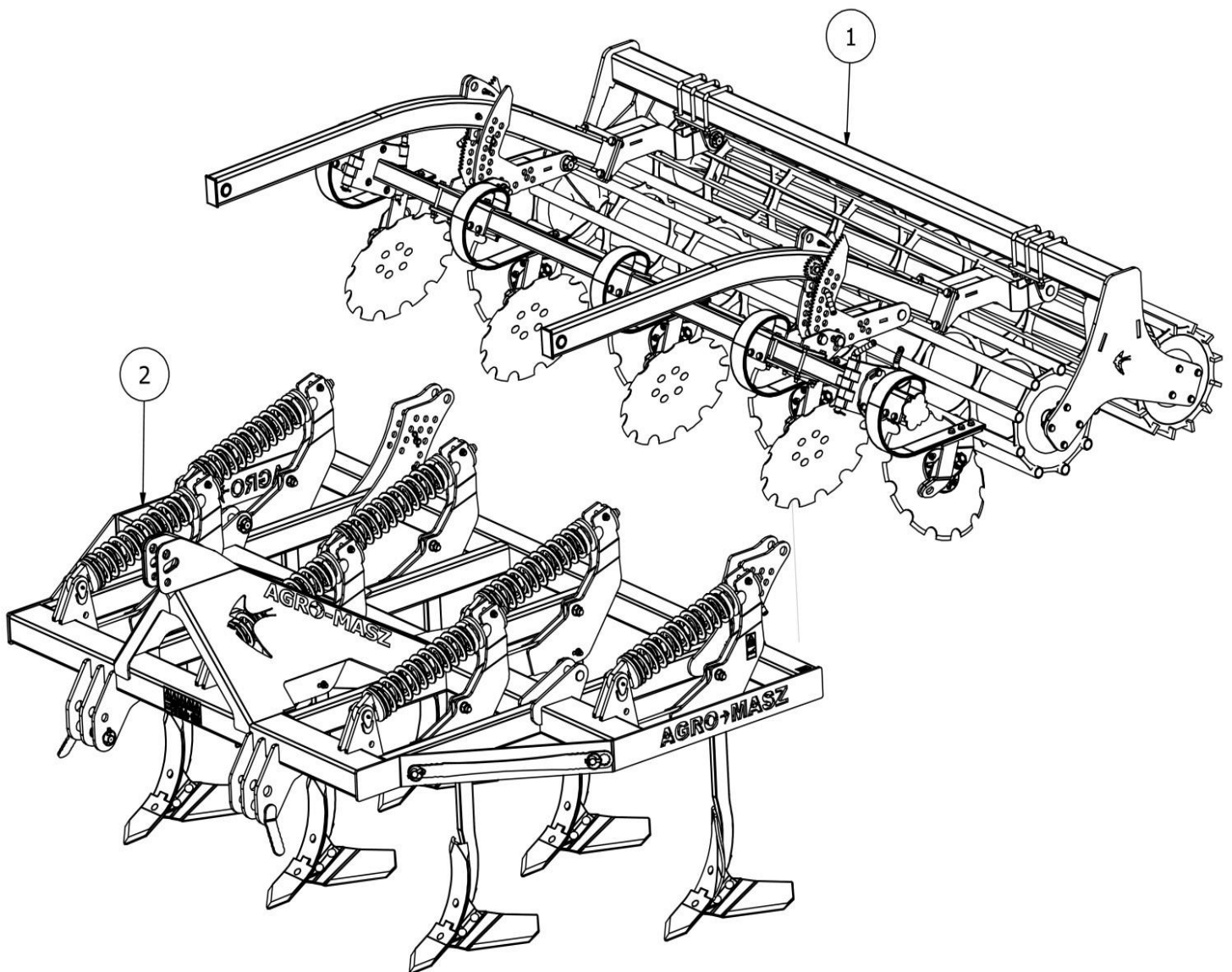
Rysunek R1 | APM0001 Agregat podorywkowy z zabezpieczeniem NON-STOP APN 30



LISTA CZĘŚCI

NR	ILOŚĆ	NUMER KATALOGOWY	OPIS
1	2	AP00030	Naklejka AGRO-MASZ
2	3	EW00066	Piktogram informacyjny - Punkt mocowania zawiesi pasowych
3	1	EW00060	Piktogram ostrzegawczy - Przeczytaj instrukcję
4	1	EW00061	Piktogram ostrzegawczy - Wyłącz silnik przed czynnościami obsługowymi
5	1	EW00068	Piktogram ostrzegawczy - Zakaz przebywania między ciągnikiem a maszyną zaczepianą
6	1	EW00063	Piktogram ostrzegawczy - Niebezpieczeństwo przygniecenia kończyn przez elementy robocze maszyny lub zranienia ostrymi krawędziami
7	1	EW00067	Piktogram ostrzegawczy - Zakaz przebywania w bliskim otoczeniu maszyny zaczepianej
8	4	EW00062	Piktogram ostrzegawczy - Nie sięgać w obszar zgniatania

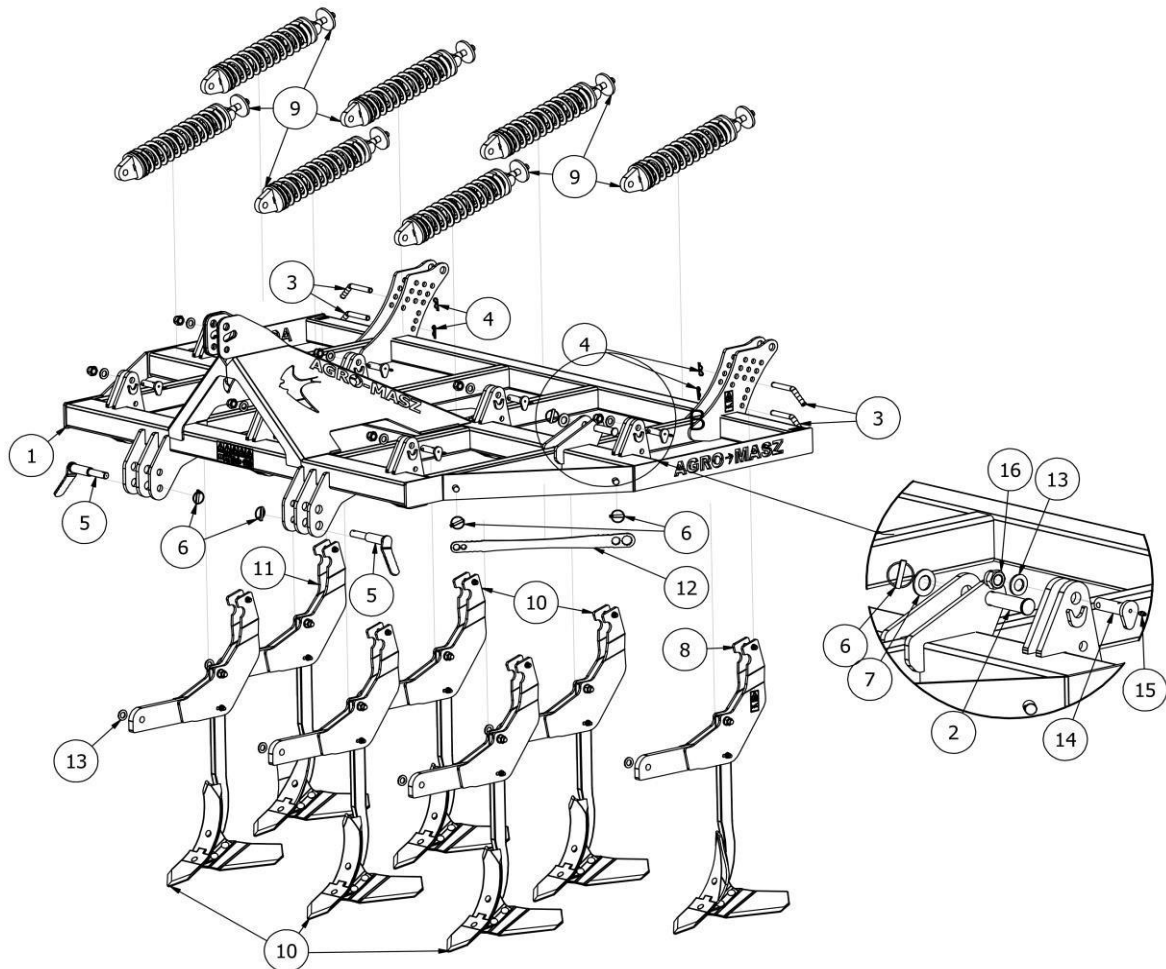
Rysunek R2 | APM0001 Agregat podorywkowy z zabezpieczeniem NON-STOP APN 30



LISTA CZĘŚCI

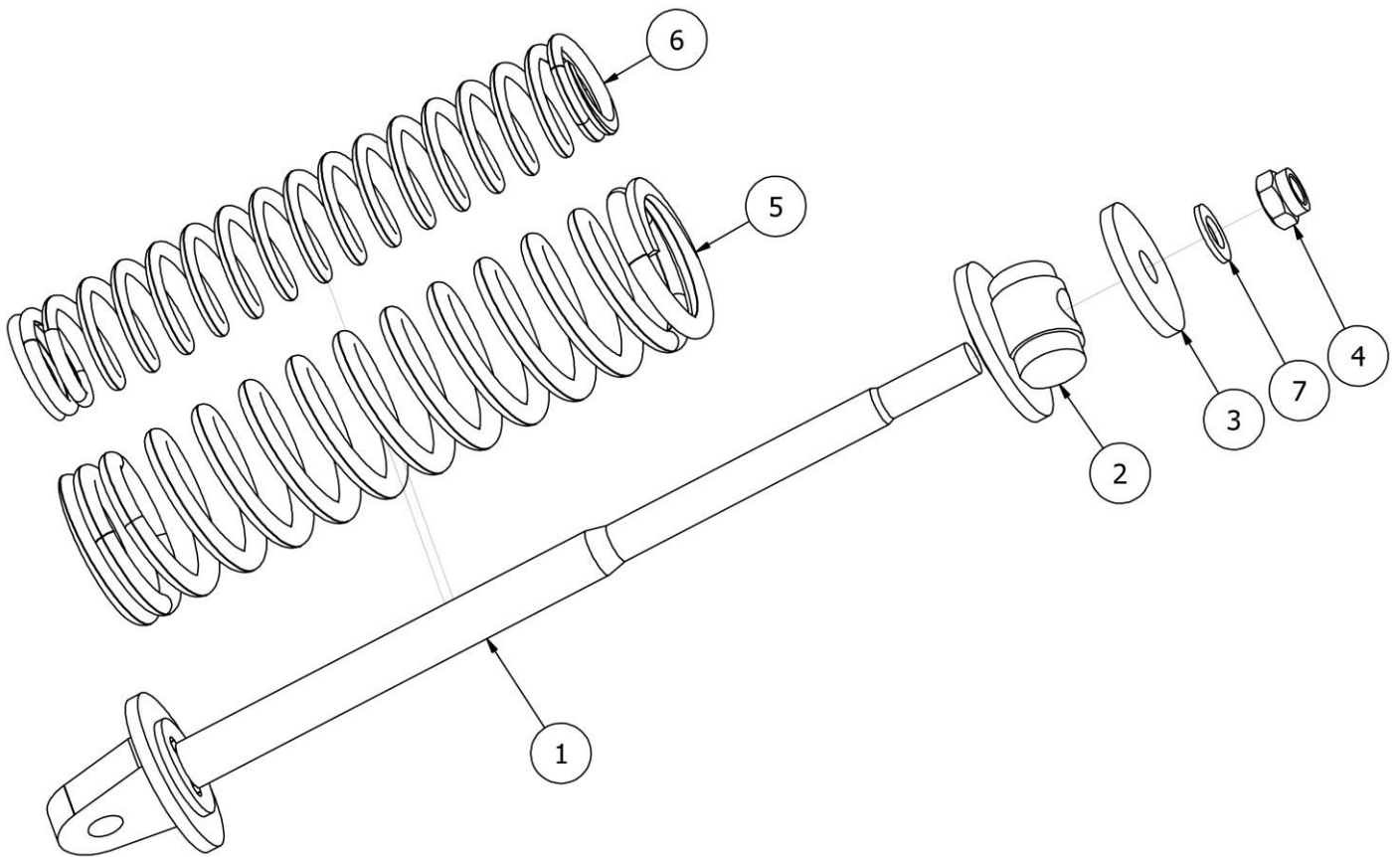
NR	ILOŚĆ	NUMER KATALOGOWY	OPIS
1	1	AP00453	Rama kompletna APN30 z talerzami i wałem tandem
2	1	AP00454	Rama główna APN30 z zębami

Rysunek R3 AP00454 Rama główna APN30 z zębami



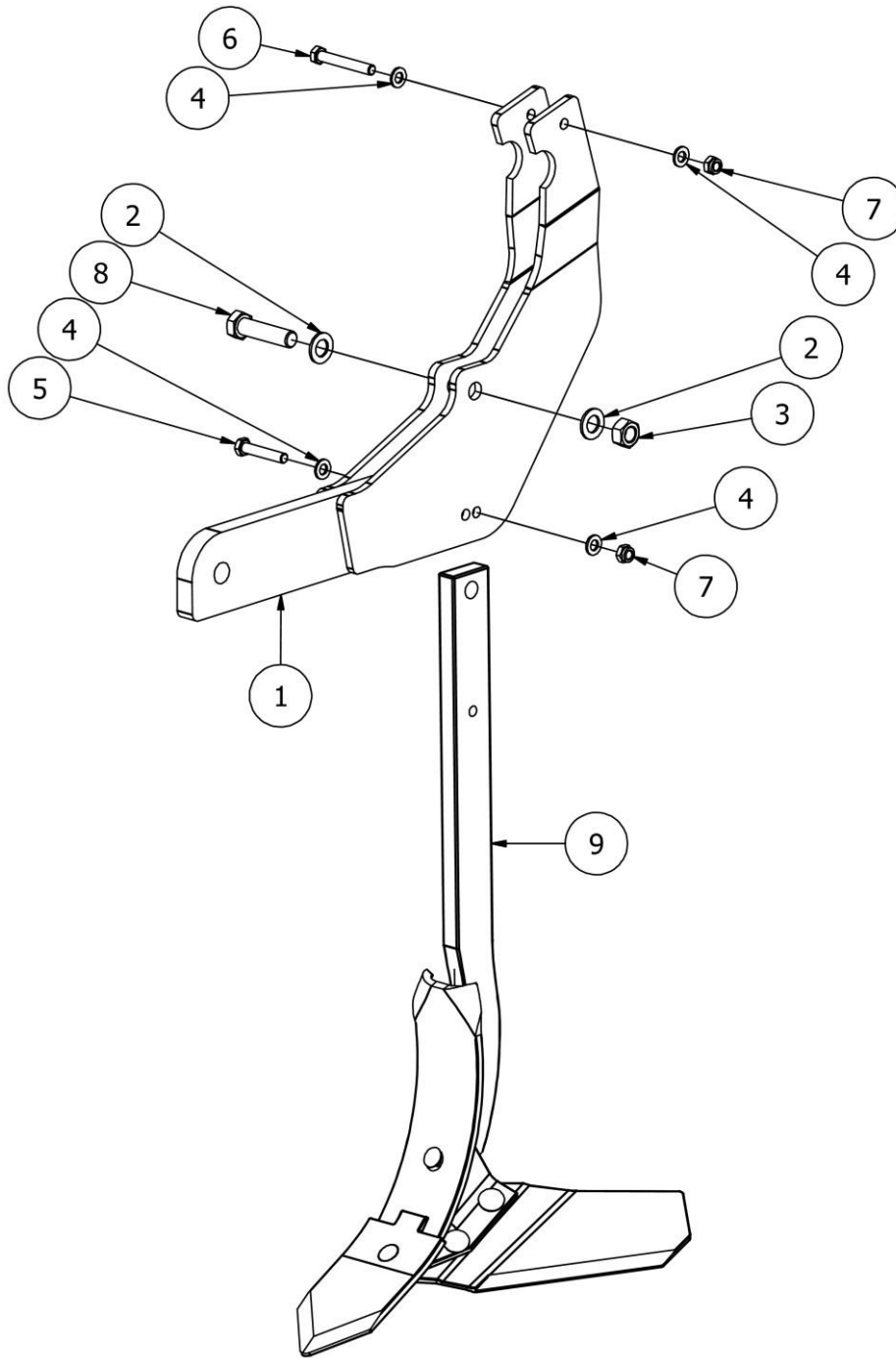
LISTA CZĘŚCI

NR	ILOŚĆ	NUMER KATALOGOWY	OPIS
1	1	AP00458	Rama główna APN 30
2	2	AP00021	Sworzeń profilu trzymającego ramę wału Fi29.5xL111
3	4	AP00020	Sworzeń zagięty Fi20xL116
4	4	AP00032	Zawlecčka rozginana
5	2	AP00023	Bolec zaczepu BT
6	6	EW00004	Zawlecčka z zapinką Fi10
7	2	P30/O	Podkładka płaska M30 ocynk
8	1	AP00447	Grzędziel kompletna lewa z mocowaniem (APN)
9	7	AP00017	Sprężyna zabezpieczająca kompletna (APN)
10	5	AP00024	Grzędziel kompletna środkowa z mocowaniem (APN)
11	1	AP00448	Grzędziel kompletna prawa z mocowaniem (APN)
12	1	PL01450	Klucz
13	14	P24/O	Podkładka płaska M24 ocynk
14	14	EW00440-04	Sworzeń z zabezpieczeniem Fi25xL86 (APN)
15	14	EL00020	Smarowniczkę Typ A DIN 71412 - AM8 x 1 stożkowa krótka
16	14	NS24/O	Nakrętka samokontrująca M24 ocynk



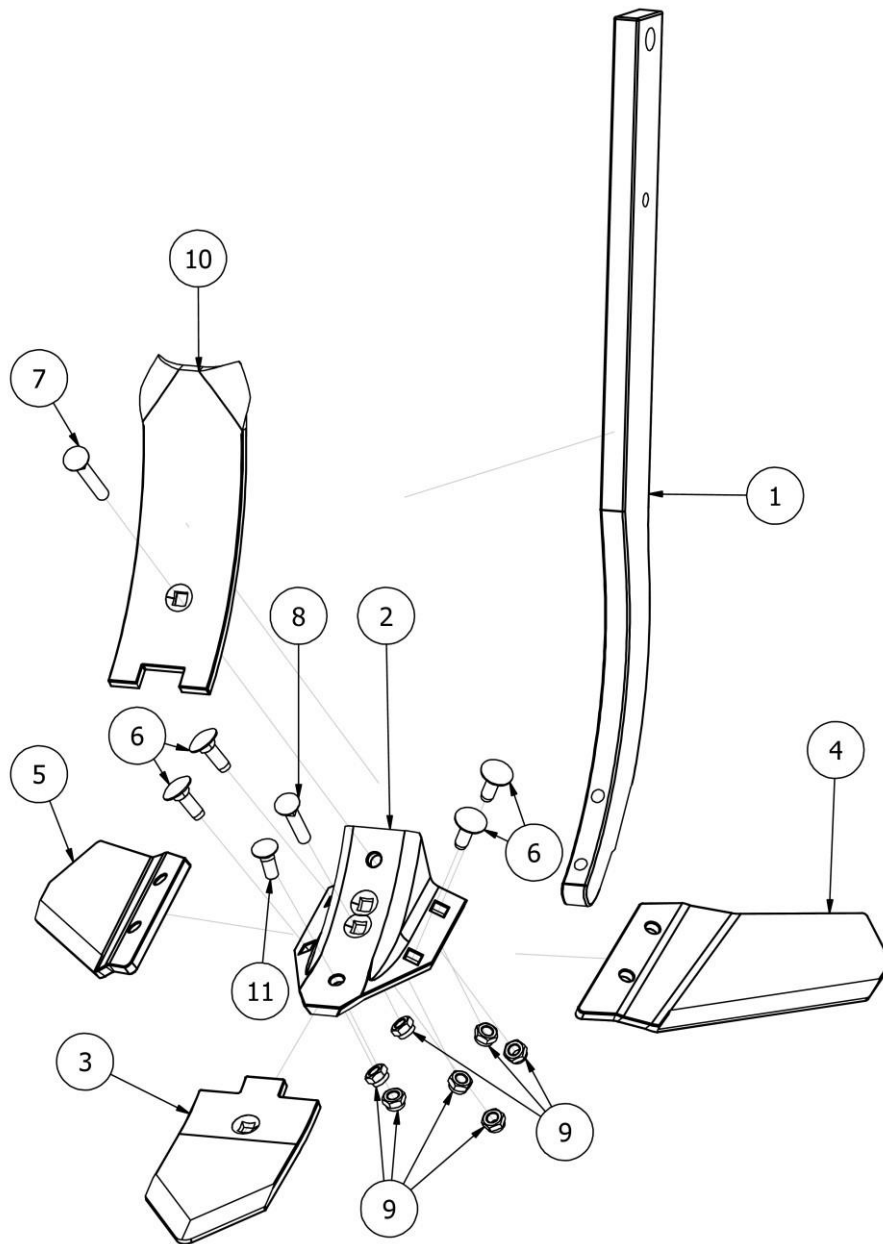
LISTA CZĘŚCI

NR	ILOŚĆ	NUMER KATALOGOWY	OPIS
1	1	AP00455	Uchwyt sprężyny przód
2	1	AP00456	Docisk sprężyny
3	1	AP00457	Podkładka docisku sprężyny
4	1	NS24/O	Nakrętka samokontrująca M24 ocynk
5	1	AP00035	Sprężyna cylindryczna APN mała
6	1	AP00034	Sprężyna cylindryczna APN duża
7	1	P24/O	Podkładka płaska M24 ocynk



LISTA CZĘŚCI

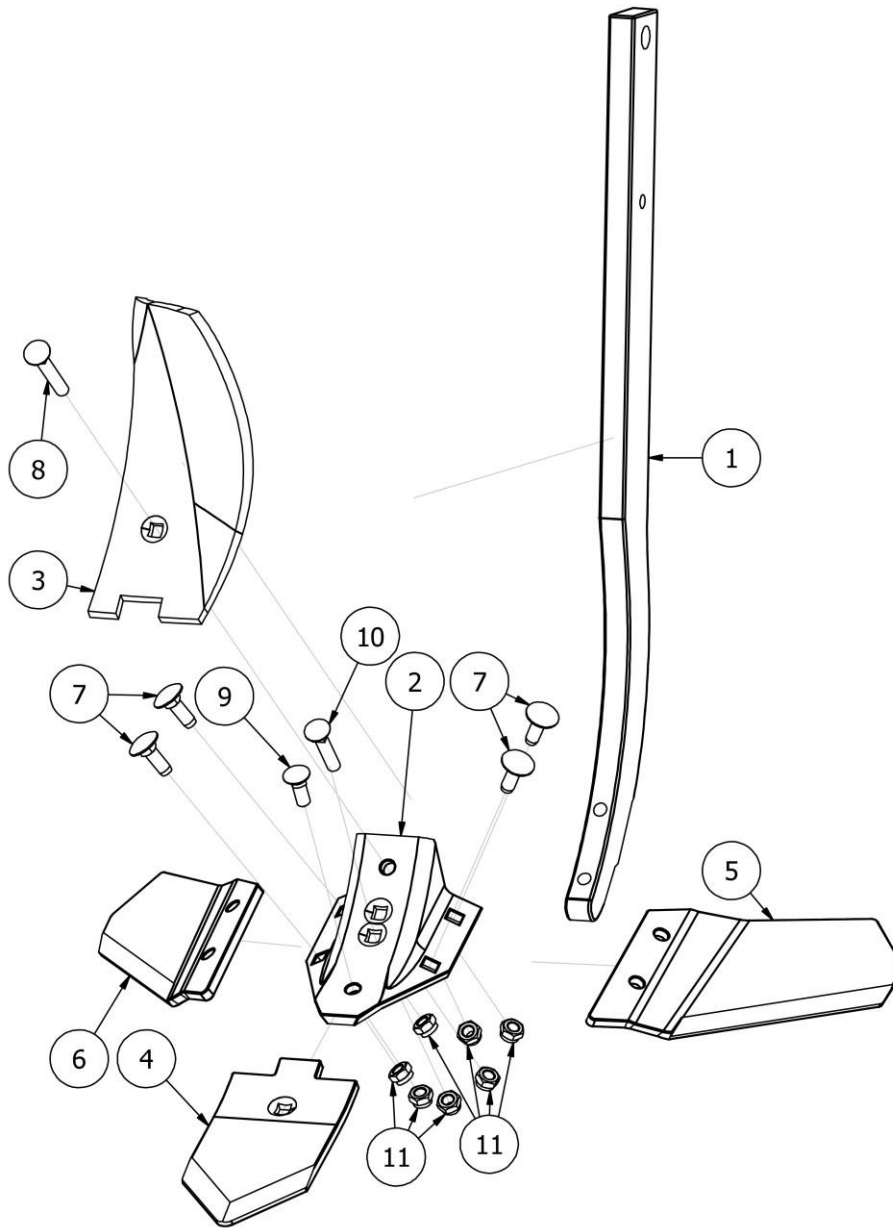
NR	ILOŚĆ	NUMER KATALOGOWY	OPIS
1	1	AP00459	Uchwyt grządzieli (APN)
2	2	P20/O	Podkładka płaska M20 ocynk
3	1	NS20/O	Nakrętka samokontrująca M20 ocynk
4	4	P12/O	Podkładka płaska M12 ocynk
5	1	S12x70/8.8/O	Śruba ocynk M12x70 8.8
6	1	S12x85/8,8/O	Śruba ocynk M12x85 8,8
7	2	NS12/O	Nakrętka samokontrująca M12 ocynk
8	1	S20x80/8.8/O	Śruba ocynk M20x80 8.8
9	1	AP00446	Grządziel kompletna środkowa (APN)



LISTA CZĘŚCI

NR	ILOŚĆ	NUMER KATALOGOWY	OPIS
1	1	AP00438	Grządziel 60x25x835 prosta (APN)
2	1	AP00441	Uchwyt lemieszki bocznych (APN)
3	1	AP00435	Nakładka 10mm (APN)
4	1	AP00437	Lemiesz lewy (APN)
5	1	AP00442	Lemiesz prawy (APN)
6	4	SZ12x35/8.8/O	Śruba zamkowa M12x35 8.8 ocynk
7	1	SP12x80/10.9/C	Śruba płuzna M12x80 10.9 czarna
8	1	SP12x60/10.9/C	Śruba płuzna M12x60 8.8 ocynk
9	7	NS12/O	Nakrętka samokontrująca M12 ocynk
10	1	AP00436	Odkładnica środkowa (APN)
11	1	SP12x35/8.8/O	Śruba płuzna M12x35 8.8 ocynk

Rysunek R7 | AP00443 Grządziel kompletna lewa (APN)

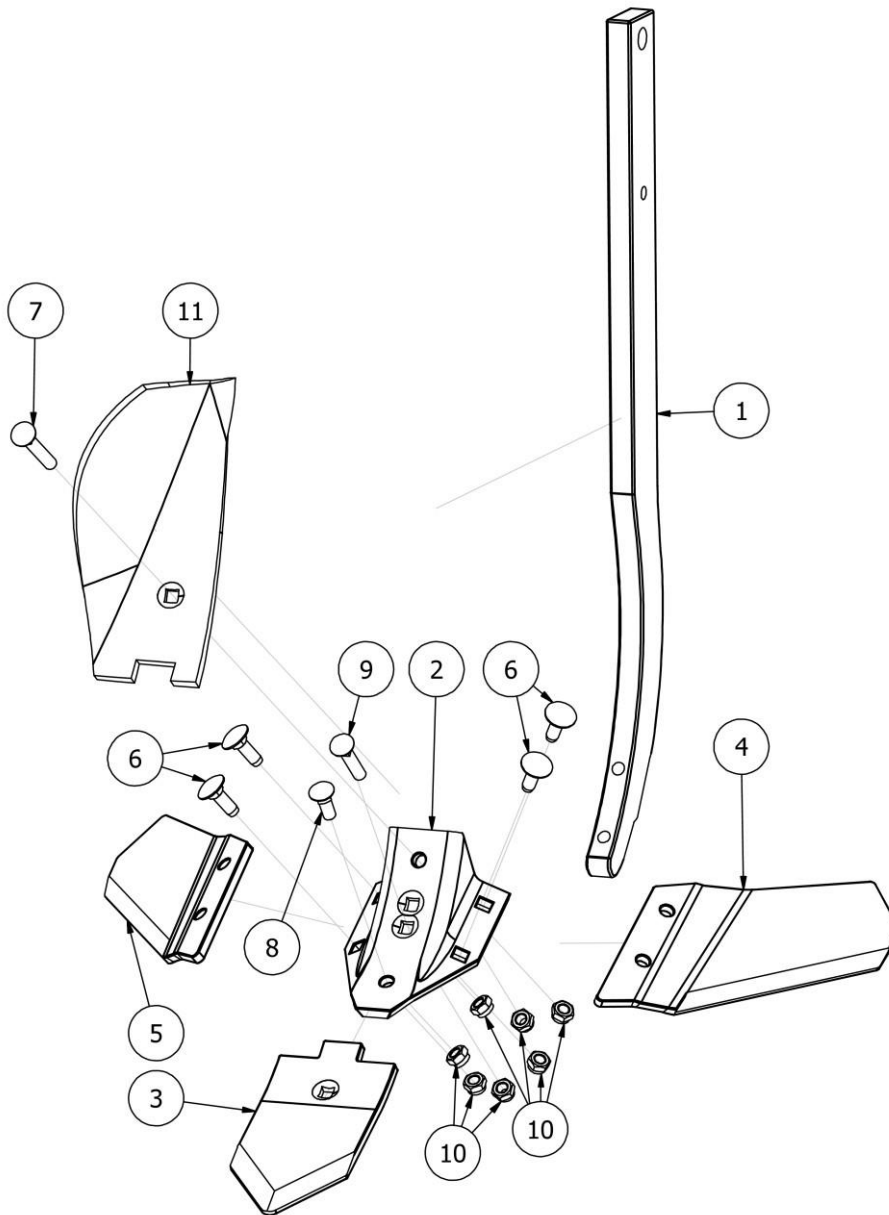


LISTA CZĘŚCI

NR	ILOŚĆ	NUMER KATALOGOWY	OPIS
1	1	AP00438	Grządziel 60x25x835 prosta (APN)
2	1	AP00441	Uchwyt lemieszki bocznych (APN)
3	1	AP00440	Odkładnica lewa (APN)
4	1	AP00435	Nakładka 10mm (APN)
5	1	AP00437	Lemiesz lewy (APN)
6	1	AP00442	Lemiesz prawy (APN)
7	4	SZ12x35/8.8/O	Śruba zamkowa M12x35 8.8 ocynk
8	1	SP12x80/10.9/C	Śruba płuzna M12x80 10.9 czarna
9	1	SP12x35/8.8/O	Śruba płuzna M12x35 8.8 ocynk
10	1	SP12x60/10.9/C	Śruba płuzna M12x60 8.8 ocynk
11	7	NS12/O	Nakrętka samokontrująca M12 ocynk

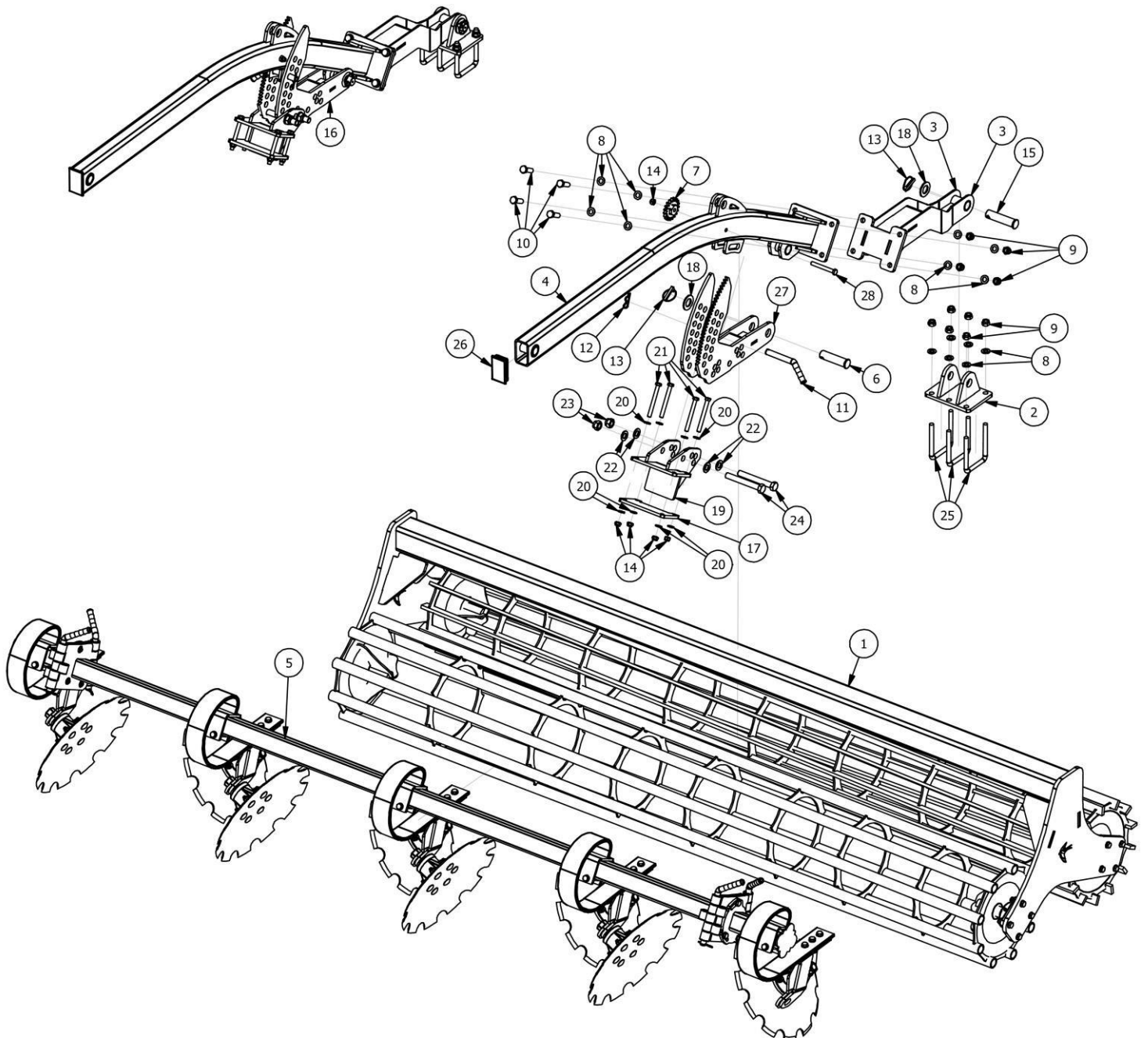


Rysunek R8 | AP00444 Grządziel kompletna prawa (APN)



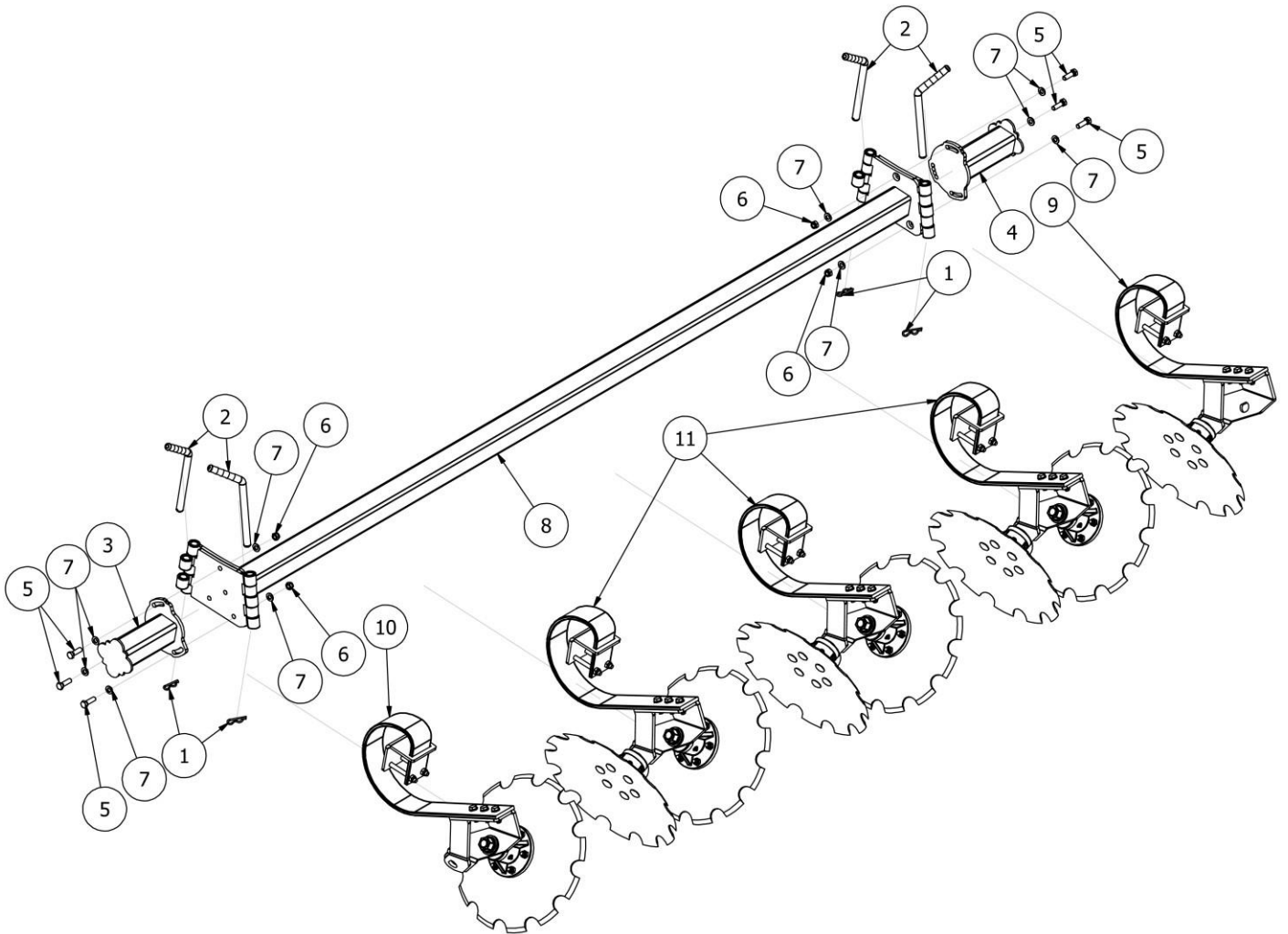
LISTA CZĘŚCI

NR	ILOŚĆ	NUMER KATALOGOWY	OPIS
1	1	AP00438	Grządziel 60x25x835 prosta (APN)
2	1	AP00441	Uchwyt lemieszki bocznych (APN)
3	1	AP00435	Nakładka 10mm (APN)
4	1	AP00437	Lemiesz lewy (APN)
5	1	AP00442	Lemiesz prawy (APN)
6	4	SZ12x35/8.8/O	Śruba zamkowa M12x35 8.8 ocynk
7	1	SP12x80/10.9/C	Śruba płuzna M12x80 10.9 czarna
8	1	SP12x35/8.8/O	Śruba płuzna M12x35 8.8 ocynk
9	1	SP12x60/10.9/C	Śruba płuzna M12x60 8.8 ocynk
10	7	NS12/O	Nakrętka samokontrująca M12 ocynk
11	1	AP00445	Odkładnica prawa (APN)



LISTA CZĘŚCI			
NR	ILOŚĆ	NUMER KATALOGOWY	OPIS
1	1	BT00032	Wał tandem 3m
2	2	AP00031	Mocowanie uchwytu wału tandem
3	2	AP.ES.00032	Przedłużka pod wał tandem
4	2	AP00025	Profil kompletny trzymający tylną ramę wału
5	1	AP00038	Rama z talerzami zagarniającymi i zawiasami bocznymi (APN)
6	2	AP00021	Sworzeń profilu trzymającego ramę wału Fi29.5xL111
7	2	AP00027	Tryb mały kompletny regulacji talerzy
8	28	P16/O	Podkładka płaska M16 ocynk
9	20	NS16/O	Nakrętka samokontruująca M16 klasa 8 ocynk
10	8	S16x50/8,8/O	Śruba ocynk M16x50 8,8
11	2	AP00020	Sworzeń zagięty Fi20xL116
12	2	AP00032	Zawlecзка rozginana
13	4	EW00004	Zawlecзка z zapinką Fi10
14	10	NS12/O	Nakrętka samokontruująca M12 ocynk
15	2	EW.SW.00008	Sworzeń profilu trzymającego ramę wału
16	1	AP00063	Regulacja z mocowaniem belki talerzy zagarniających (prawa)
17	2	AP.EW.00034	Docisk łąpy profilu 70x70
18	4	P30/O	Podkładka płaska M30 ocynk
19	2	AP.ES.00034	Uchwyt belki talerzy zagarniających
20	16	P12/O	Podkładka płaska M12 ocynk
21	8	S12x120/8.8/O	Śruba ocynk M12x120 8.8
22	8	P20/O	Podkładka płaska M20 ocynk
23	4	NS20/O	Nakrętka samokontruująca M20 ocynk
24	4	S20x150/8.8/O	Śruba z łbem sześciokątnym M20x150
25	6	CYBM16	Cybant M16 100x140
26	2	EW00434	Zaślepka 60x100 tworzywo
27	1	AP.ES.00035	Regulacja z mocowaniem belki talerzy zagarniających (lewa)
28	2	S12x100/8.8/O	Śruba ocynk M12x100 8.8

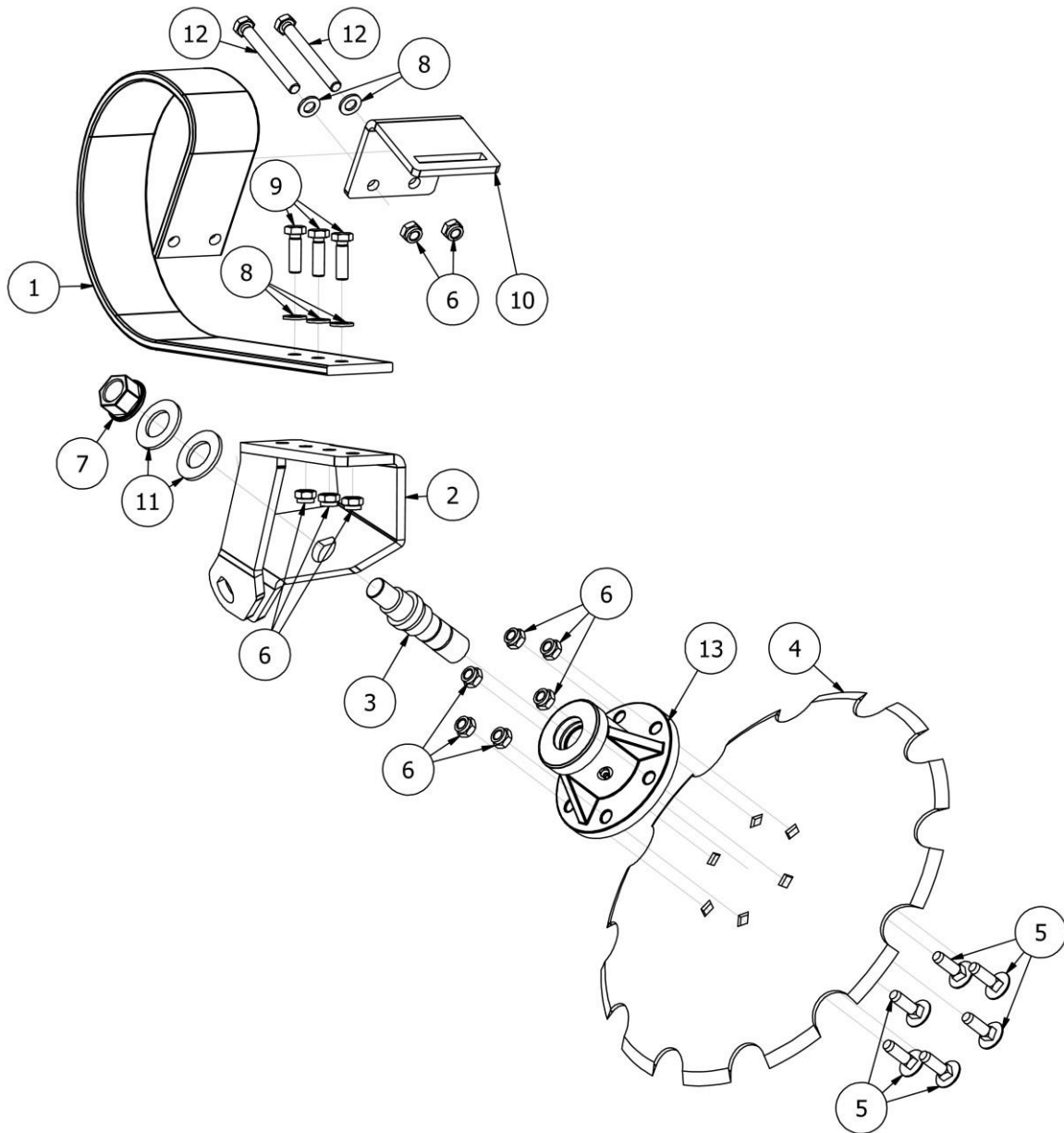
Rysunek R10 AP00038 Rama z talerzami zagarniającymi i zawiasami bocznymi (APN)



LISTA CZĘŚCI

NR	ILOŚĆ	NUMER KATALOGOWY	OPIS
1	4	AP00032	Zawleczka rozginana
2	4	BT00095	Sworzeń zawiasu Fi20xL200
3	1	AP.ES.00004	Mocowanie skrajnego talerza (lewe)
4	1	AP.ES.00006	Mocowanie skrajnego talerza (prawe)
5	6	S12x35/8.8/O	Śruba ocynk M12x35 8.8
6	6	NS12/O	Nakrętka samokontrująca M12 ocynk
7	12	P12/O	Podkładka płaska M12 ocynk
8	1	AP.ES.00025	Belka talerzy zagarniających
9	1	AP00450	Uchwyt prawy talerza zagarniającego kompletny (APN)
10	1	AP00452	Uchwyt lewy talerza zagarniającego kompletny (APN)
11	3	AP00451	Uchwyt środkowy talerza zagarniającego kompletny (APN)

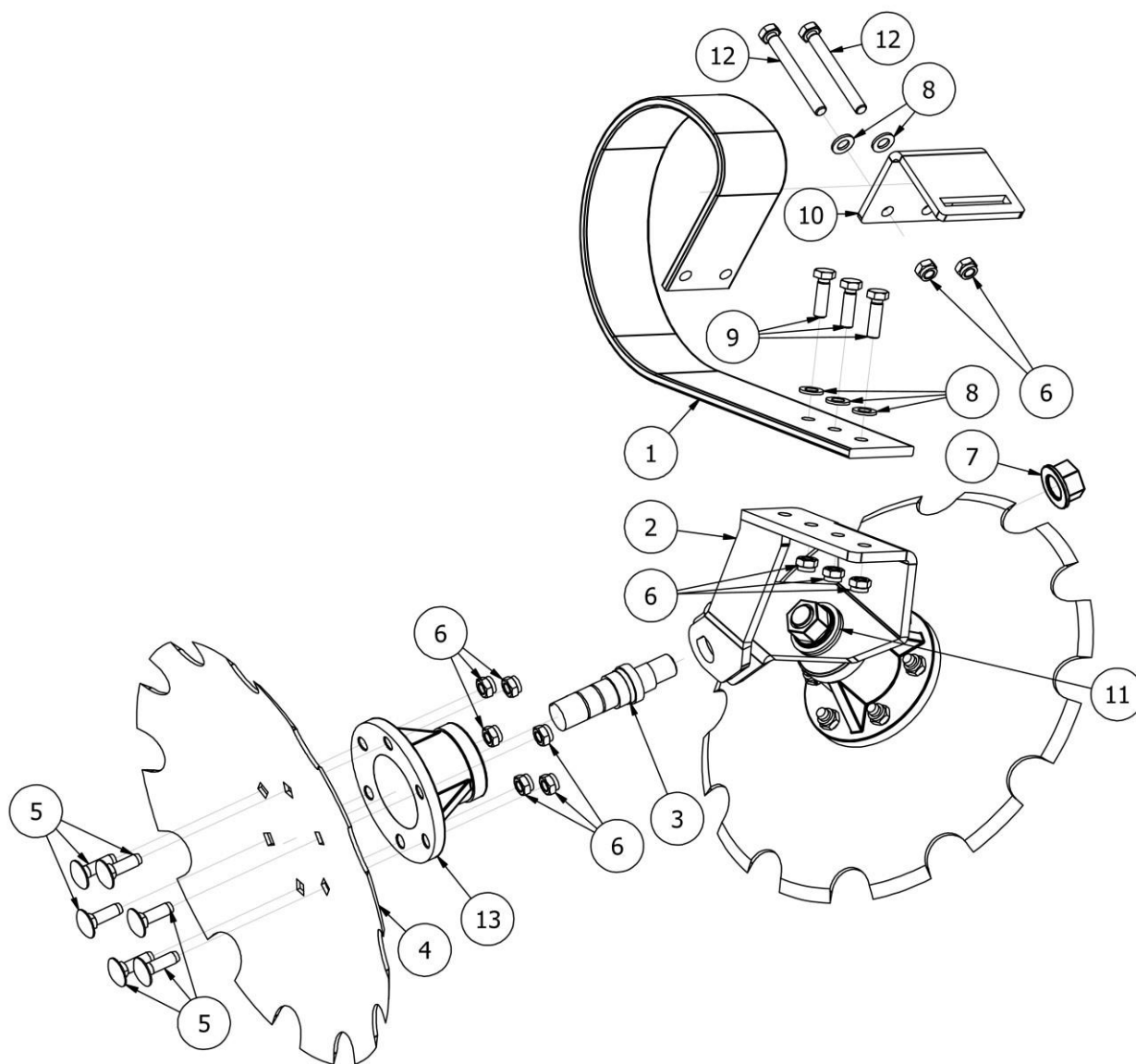
Rysunek R11 | AP00452 Uchwyt lewy talerza zagarniającego kompletny (APN)



LISTA CZĘŚCI

NR	ILOŚĆ	NUMER KATALOGOWY	OPIS
1	1	AP00042	Sprężyna 80x10 APN
2	1	AP00041	Uchwyt talerzy (lewy-prawy)
3	1	AP00449	Oś piasty obsługowej APN
4	1	AP00127	Talerz 460 C
5	6	SZ12x35/8.8/O	Śruba zamkowa M12x35 8.8 ocynk
6	11	NS12/O	Nakrętka samokontrująca M12 ocynk
7	1	NK24x1,5/10/O	Nakrętka kołnierзова M24x1,5 kl.10 ocynk
8	5	P12/O	Podkładka płaska M12 ocynk
9	3	S12x40/8.8/O	Śruba ocynk M12x40 8.8
10	1	AP00040	Uchwyt zęba sprężystego 13x90
11	2	P30/O	Podkładka płaska M30 ocynk
12	2	S12x120/8.8/O	Śruba ocynk M12x120 8.8
13	1	AP00393	Piasta obsługowa AP bez ośki

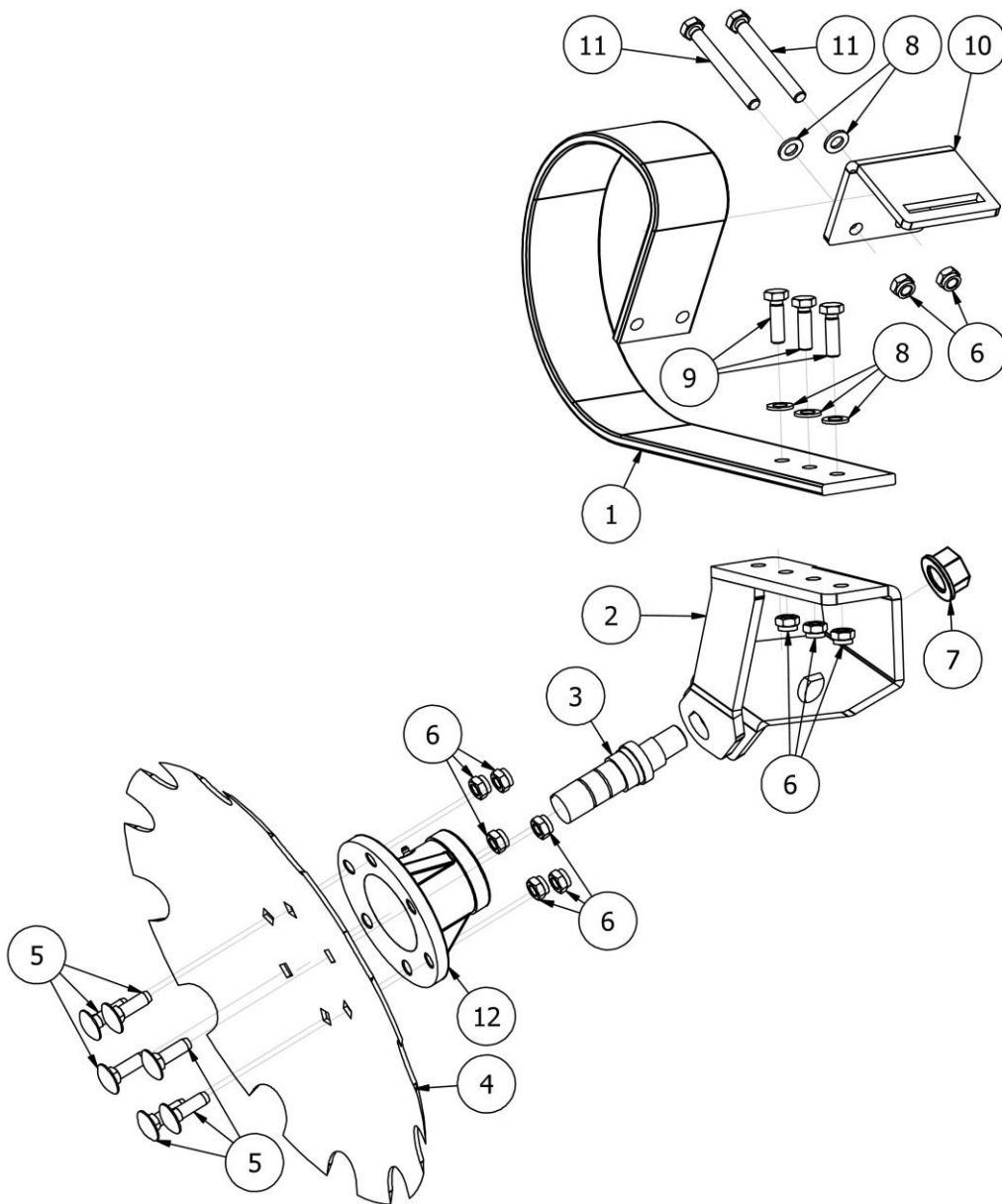
Rysunek R12 | AP00451 Uchwyt środkowy talerza zagarniającego kompletny (APN)



LISTA CZĘŚCI

NR	ILOŚĆ	NUMER KATALOGOWY	OPIS
1	1	AP00042	Sprężyna 80x10 APN
2	1	AP00041	Uchwyt talerzy (lewy-prawy)
3	2	AP00449	Oś piasty obsługowej APN
4	2	AP00127	Talerz 460 C
5	12	SZ12x35/8.8/O	Śruba zamkowa M12x35 8.8 ocynk
6	17	NS12/O	Nakrętka samokontrująca M12 ocynk
7	2	NK24x1,5/10/O	Nakrętka kołnierзова M24x1,5 kl.10 ocynk
8	5	P12/O	Podkładka płaska M12 ocynk
9	3	S12x40/8.8/O	Śruba ocynk M12x40 8.8
10	1	AP00040	Uchwyt zęba sprężystego 13x90
11	2	P30/O	Podkładka płaska M30 ocynk
12	2	S12x120/8.8/O	Śruba ocynk M12x120 8.8
13	2	AP00393	Piasta obsługowa AP bez ośki

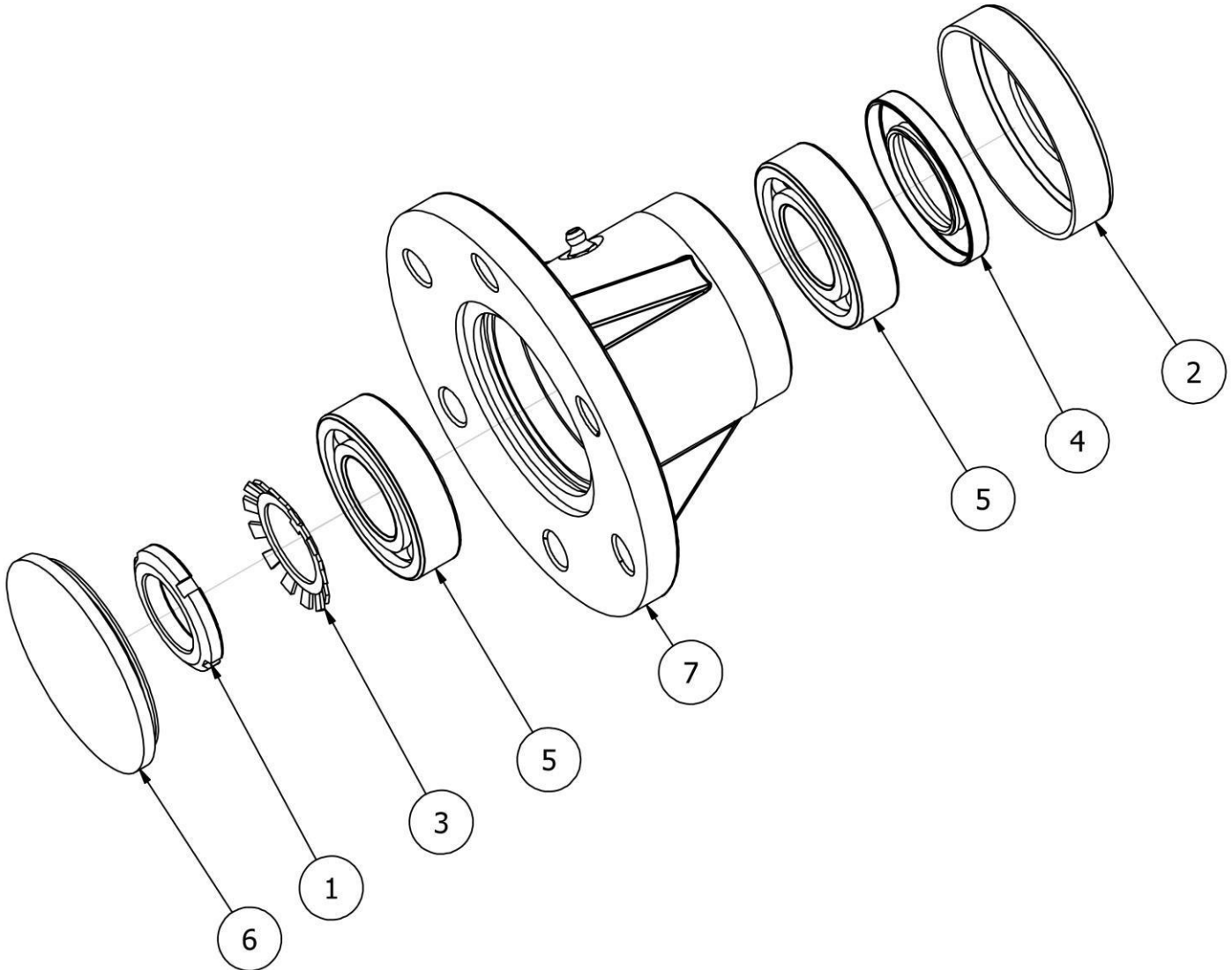
Rysunek R13 AP00450 Uchwyt prawy talerza zagarniającego kompletny (APN)



LISTA CZĘŚCI

NR	ILOŚĆ	NUMER KATALOGOWY	OPIS
1	1	AP00042	Sprężyna 80x10 APN
2	1	AP00041	Uchwyt talerzy (lewy-prawy)
3	1	AP00449	Oś piasty obsługowej APN
4	1	AP00127	Talerz 460 C
5	6	SZ12x35/8.8/O	Śruba zamkowa M12x35 8.8 ocynk
6	11	NS12/O	Nakrętka samokontrująca M12 ocynk
7	1	NK24x1,5/10/O	Nakrętka kołnierzowa M24x1,5 kl.10 ocynk
8	5	P12/O	Podkładka płaska M12 ocynk
9	3	S12x40/8.8/O	Śruba ocynk M12x40 8.8
10	1	AP00040	Uchwyt zęba sprężystego 13x90
11	2	S12x120/8.8/O	Śruba ocynk M12x120 8.8
12	1	AP00393	Piasta obsługowa AP bez ośki

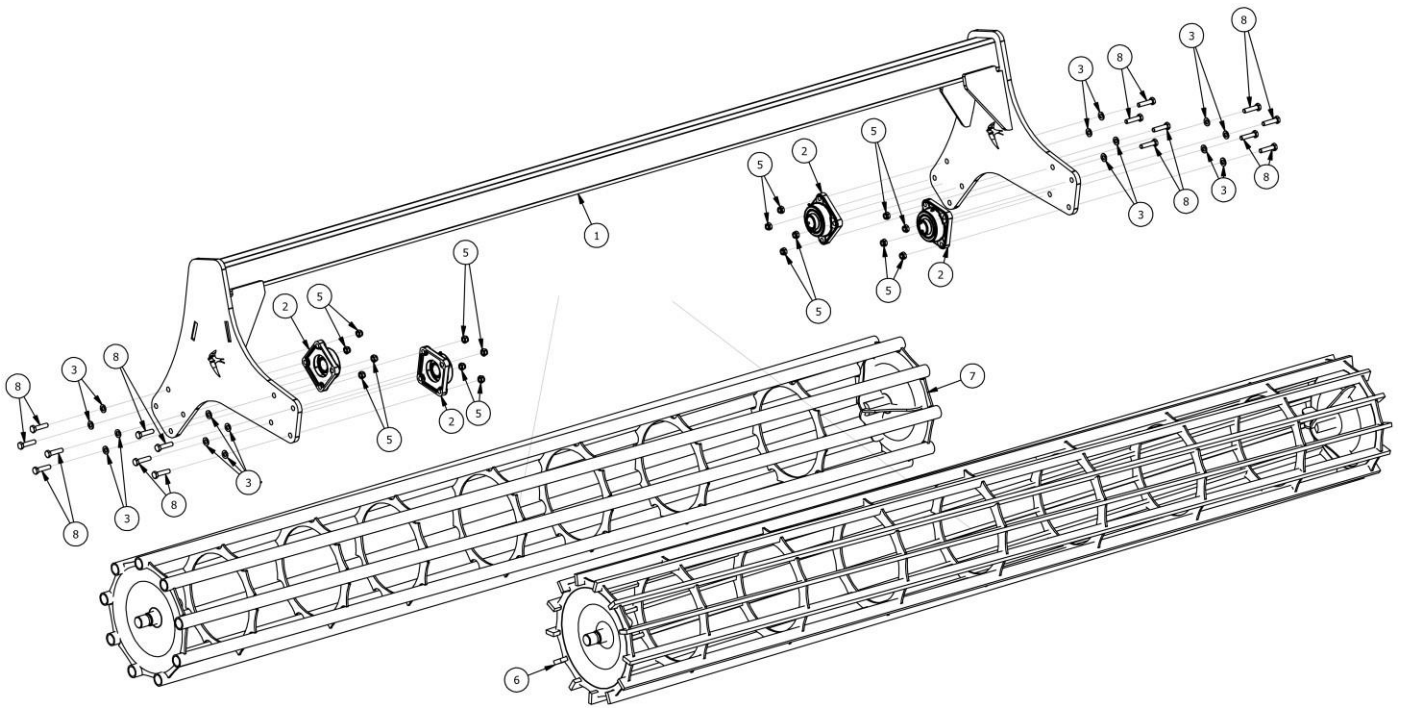
Rysunek R14 | AP00393 Piasta obsługowa AP bez ośki



LISTA CZĘŚCI

NR	ILOŚĆ	NUMER KATALOGOWY	OPIS
1	1	EL00019	Nakrętka łożyskowa KM6
2	1	EW00424	Dekielek metalowy piasty obsługowej AP Fi38,8
3	1	EL00018	Podkładka łożyskowa MB6
4	1	EL00017	Pierścień uszczelniający DIN 3760 - A - 35 x 62 x 7 - NBR
5	2	EL00016	Łożysko stożkowe 30206
6	1	EW00425	Zatyczka gumowa fi80
7	1	EW00422	Obudowa piasty obsługowej z kalamitką AP





LISTA CZĘŚCI

NR	ILOŚĆ	NUMER KATALOGOWY	OPIS
1	1	EW.ES.00030	Uchwyt wału tandem 3m
2	4	EW00436	Zespół łożysk UCF 207-wzmocnione
3	16	P12/O	Podkładka płaska M12 ocynk
5	16	NS12/O	Nakrętka samokontrująca M12 ocynk
6	1	EW00133	Wał strunowy gładki Fi 400 3m
7	1	AP00092	Wał rurowy Fi 400 3m
8	16	S12x50/8.8/O	Śruba M12x50 klasa 8.8 ocynk