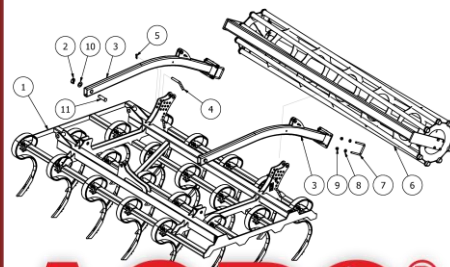
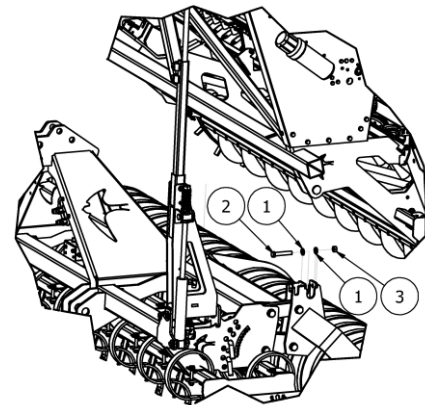
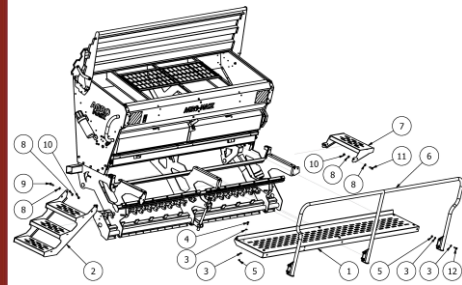
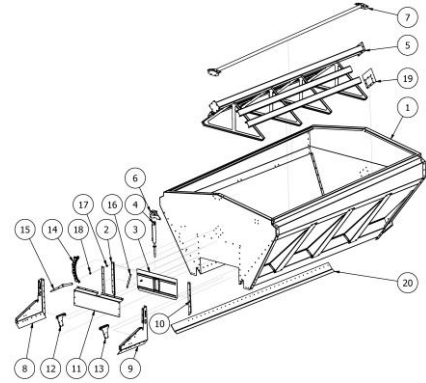
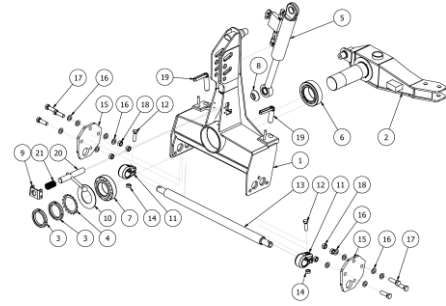


KATALOG CZĘŚCI



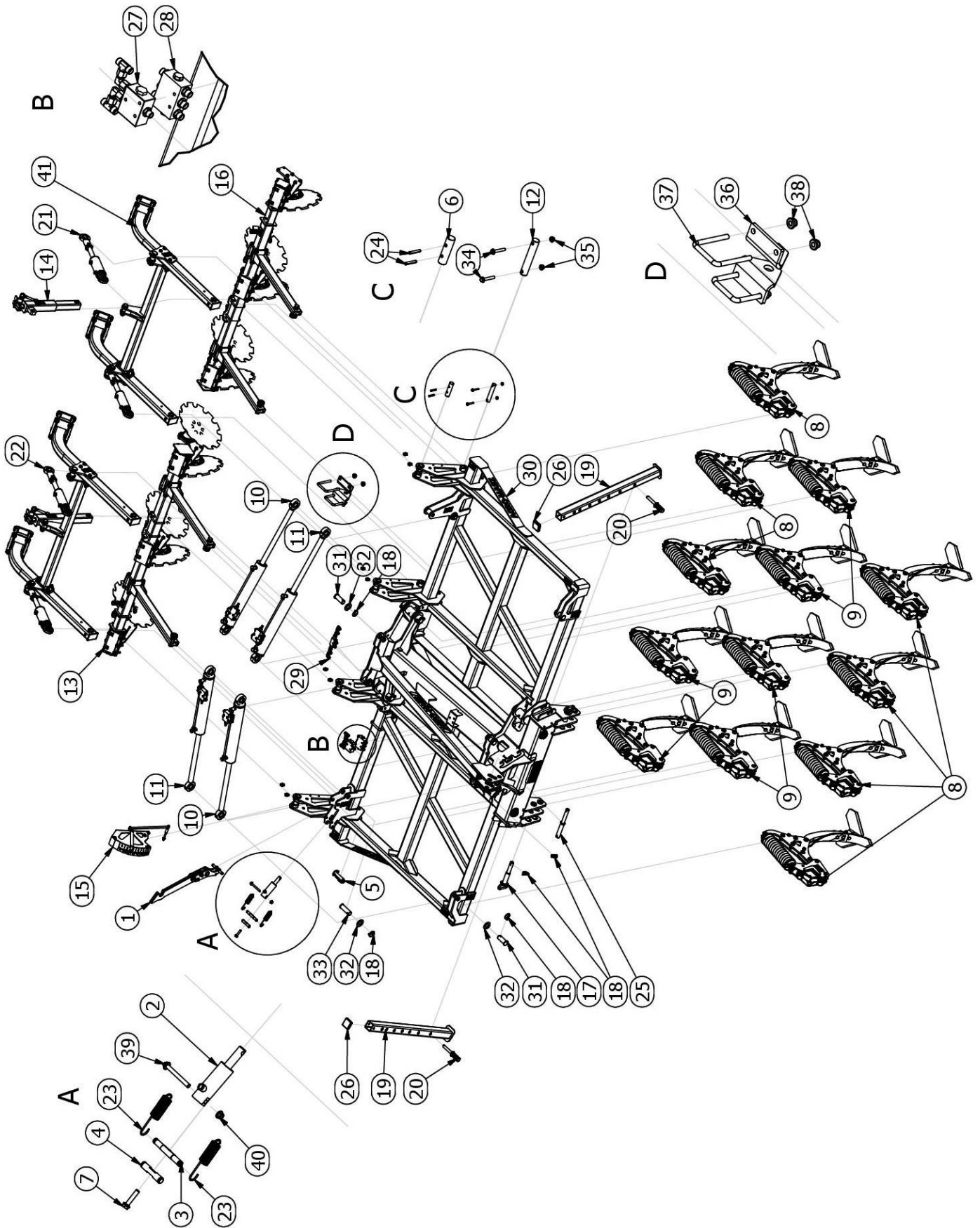
RUNNER40H

www.agro-masz.eu

AGRO[®]
MASZ

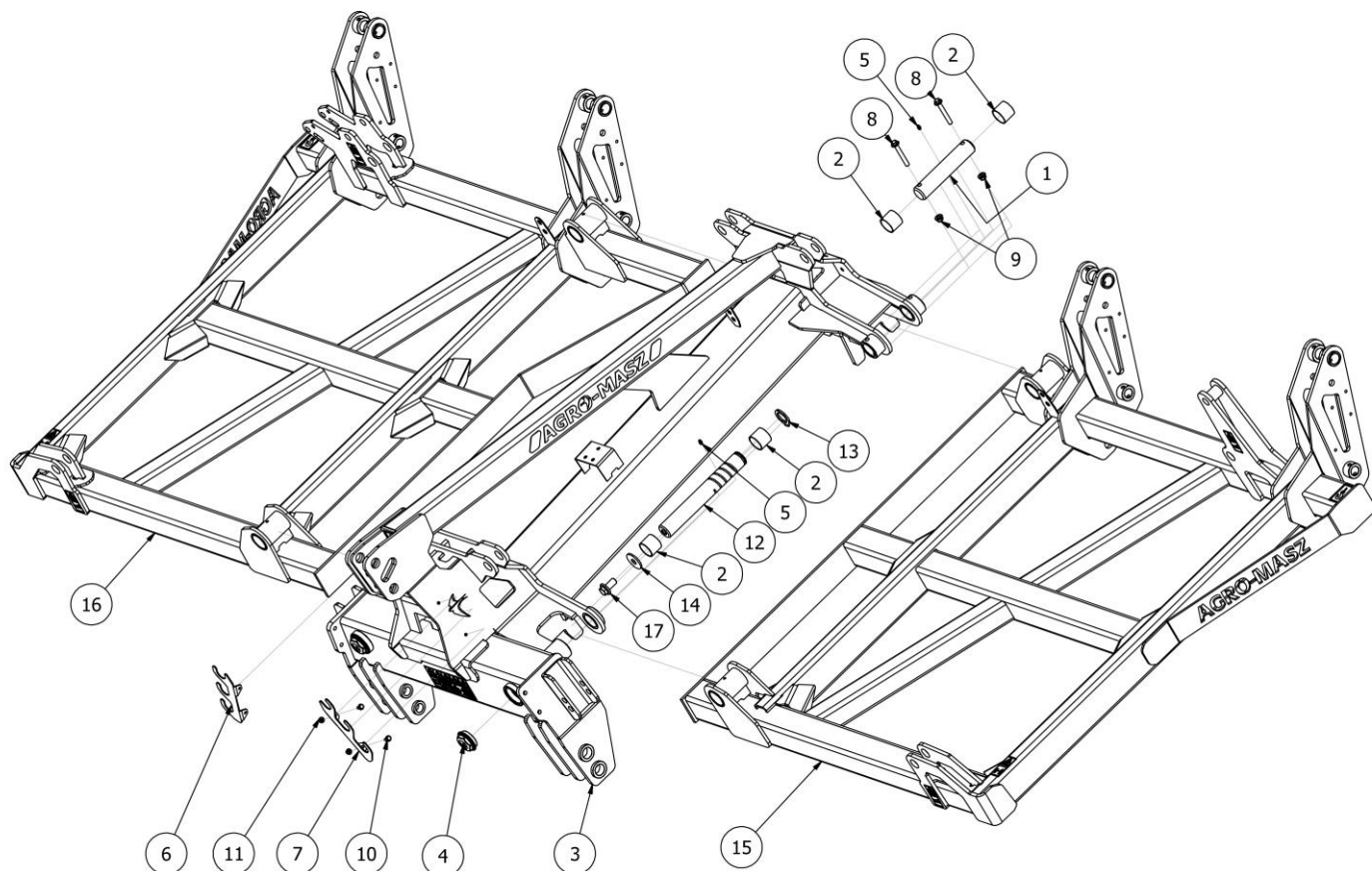
Modern Farming

Rys. 1 | **A029S80-H40 RUNNER40H - agregat podorywkowy 4m - podstawa maszyny**



LISTA CZĘŚCI			
NR	ILOŚĆ	NUMER KATALOGOWY	OPIS
1	1	AP01379	Zamek RUNNER 40\50
2	1	EW00572	Siłownik 25x25x50 mm do zamka
3	1	BT02696-01	Łącznik 2 osadzenia sprężyny
4	1	BT02728	Sworzeń regulacyjny
5	1	EW00405	Sworzeń cięgła AS/AT
6	4	CC02686	Sworzeń 35x127,9
7	1	S12x60/8.8/O	Śruba ocynk M12x60 8.8
8	7	AP02975	Korpus Runner 2023 prawy
9	6	AP03066	Korpus Runner 2023 lewy
10	2	EW00212	Siłownik z zamkiem 80x40x500 mm lewy
11	2	EW00213	Siłownik z zamkiem 80x45x500 mm prawy
12	4	CC02687	Sworzeń fi30x175
13	1	AP01626	Rama prawa z talerzami zagarniającymi Runner 40
14	2	AP01145	Cięgno regulacji sekcji talerzy (RUNNER)
15	1	AP02728	Skala Runner 4.0
16	1	AP01624	Rama lewa z talerzami zagarniającymi RUNNER40
17	2	EW01846-01	Sworzeń II i II KAT BL15
18	11	EW00004	Zawleczka z zapinką Fi10
19	2	BT00503	Stopka do maszyn hydraulicznie składanych
20	2	EW02415-03	Sworzeń blokady fi 20 Troll
21	2	HY00568	Siłownik CJ-S32-80_28_110.00
22	2	HY00567	Siłownik CJ-S32-75_28_110.00
23	2	BT02861	Sprężyna naciągowa fi 4mm L=153 mm
24	8	EL00115	Kołek sprężysty Fi10xL60 ocynk
25	1	EW01847-01	Sworzeń górnego zaczepu BL12
26	2	EW00395	Zatyczka gumowa 70x70
27	1	HY01492	Dzielnik Runner 40/50
28	1	HY01493	Zawór Runner 40/50
29	1	HY01495	Zawór zwrotny sterowany VBPDE M18x1,5 V0061 Runner 40/50
30	1	AP01693	Rama kompletna RUNNER40
31	6	EW00557	Sworzeń siłownika Fi35xL90
32	8	P36/O	Podkładka płaska M36
33	2	EW00656-05	Sworzeń Fi35xL105
34	8	SK10x65/8.8/O	Śruba kołnierzowa M10x65 8.8 ocynk
35	8	N10/6927/8/O	Nakrętka z kołnierzem samohamowna M10 kl.8 DIN6927 ocynk galwaniczny
36	4	AP01638	Mocowanie belki talerzy zgarniających
37	4	EW00600	Cybant M16 100x140
38	8	N16/6927/8/O	Nakrętka z kołnierzem samoohamowna M16 kl.10 DIN6927 ocynk galwaniczny
39	1	SK12x110/10.9/O	Śruba kołnierzowa M12x110 10.9 ocynk
40	1	N12/6927/8/O	Nakrętka z kołnierzem samoohamowna M12 kl.8 DIN6927 ocynk galwaniczny
41	2	AP03108-03	Ramię wału z poprzeczką Runner H40

Rys. 2 | AP01693 Rama kompletna RUNNER40

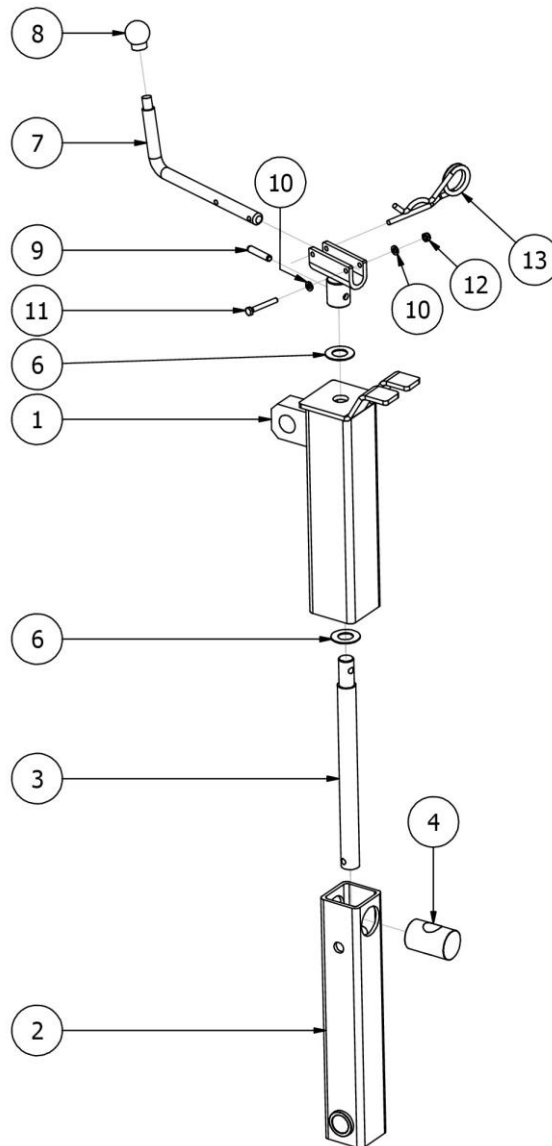


LISTA CZĘŚCI

NR	ILOŚĆ	NUMER KATALOGOWY	OPIS
1	2	EW01424	Sworzeń Fi 50x244
2	8	EW02550	Tuleja ślizgowa Ø55xØ50x45
3	1	AP03087	Rama środkowa Runner 40
4	2	EW02577	Nakrętka kurzu M62x2
5	4	EL00020	Smarowniczką Typ A DIN 71412 - AM8 x 1 stożkowa krótka
6	1	AU01854M	Prawe mocowanie przewodów hydraulicznych Runner 40
7	1	AU01854	Lewe mocowanie przewodów hydraulicznych Runner 40
8	4	SK12x90/10.9/O	Śruba kołnierkowa M12x90 10.9 ocynk
9	4	N12/6927/8/O	Nakrętka z kołnierzem samohamowna M12 kl.8 DIN6927 ocynk galwaniczny
10	4	SK8x25/8.8/O	Śruba kołnierkowa M8x25 8.8 ocynk
11	4	N8/6927/8/O	Nakrętka z kołnierzem samohamowna M8 kl.8 DIN6927 ocynk galwaniczny
12	2	BT05136	Sworzeń obrotu FI 50
13	4	BT05168	Blokada sworznia FI 50
14	2	EB00041	Podkładka sworznia FI 50
15	1	AP01251	Rama lewa AP40-2019
16	1	AP01250	Rama prawa AP40-2019
17	2	SK20X40/10.9/O	Śruba kołnierkowa M20x40 10.9 ocynk

Rys. 3

AP01145 Cięgno regulacji sekcji talerzy (RUNNER)

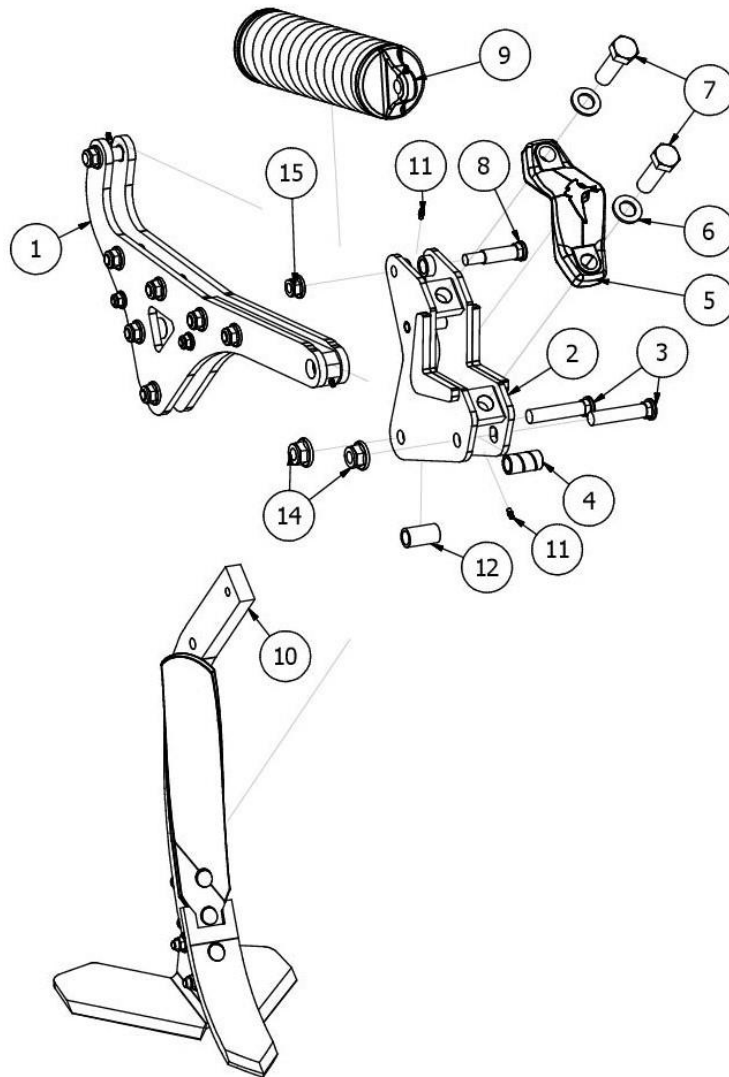


LISTA CZĘŚCI

NR	ILOŚĆ	NUMER KATALOGOWY	OPIS
1	1	AP01137	Korpus górny cięgna
2	1	AP01139	Korpus dolny cięgna
3	1	CC02393	Pręt gwintowany cięgna
4	1	CC02394	Sworzeń gwintowany
5	1	AP01142	Uchwyt ramienia
6	2	AP01143	Podkładka 20x38x1.5
7	1	AP01144	Ramię cięgna
8	1	EW00415	Gałka B-40/12
9	1	EL00071	Kołek sprężysty Fi8xL40
10	2	PO6/O	Podkładka płaska MO6 ocynk
11	1	S06x45/8.8/O	Śruba ocynk M06x45 8.8
12	1	NS6/O	Nakrętka samokontrująca M6 ocynk
13	1	SI03745	Zawlecza ślimakowa fi 6

Rys. 4

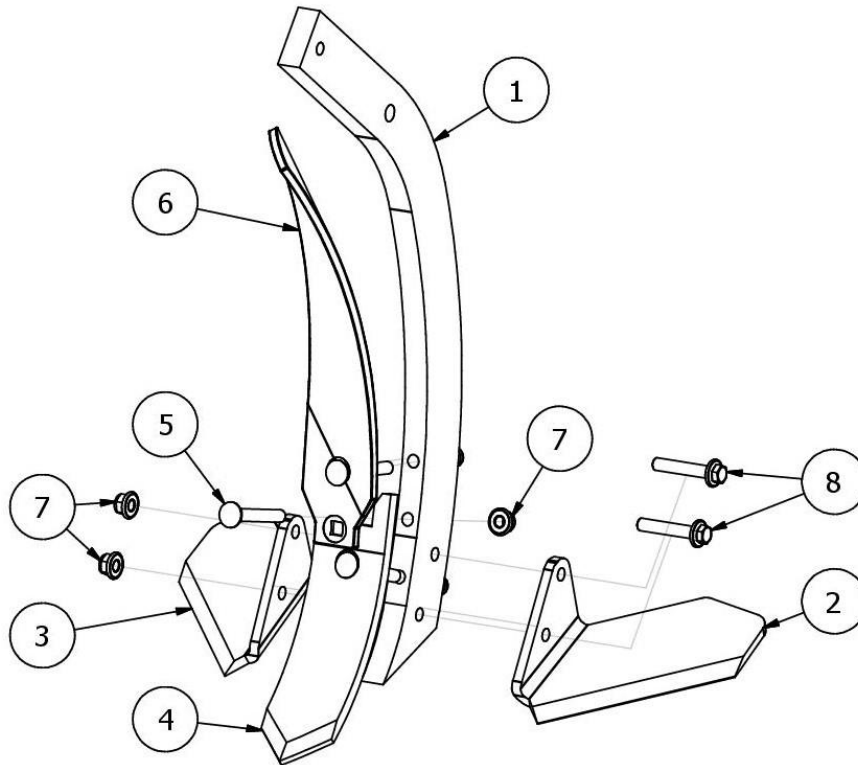
AP02975 Korpus Runner 2023 prawy zabezpieczenie sprężynowe



LISTA CZĘŚCI

NR	ILOŚĆ	NUMER KATALOGOWY	OPIS
1	1	AP02973	Uchwyt grzędzieli z zabezpieczeniem zrywalnym
2	1	AP02404	Uchwyt grzędziela i słupicy AP2019
3	2	AP02408	Sworzeń Fi20xL90
4	1	AP02406	Tulejka
5	1	AP00669	Uchwyt odlewany
6	2	P24/O	Podkładka płaska M24 ocynk
7	2	S24x80/8.8/O	Śruba ocynk M24x80 8.8
8	1	AP00654	Sworzeń Fi20xL90
9	1	AP01075	Sprężyna zabezpieczająca kompletna (RUNNER)
10	1	AP01804	Grzędziel kołek
11	3	EL00013	Smarownicza Typ A DIN 71412 - AM 6
12	1	AP03062	Tulejka dystansowa kieszeni
13	1	EW00568	Piktogram poziomy
14	2	N20/6927/8/O	Nakrętka z kołnierzem samochemowna M20 kl.10 DIN6927 ocynk galwaniczny
15	1	N16/6927/8/O	Nakrętka z kołnierzem samochemowna M16 kl.10 DIN6927 ocynk galwaniczny

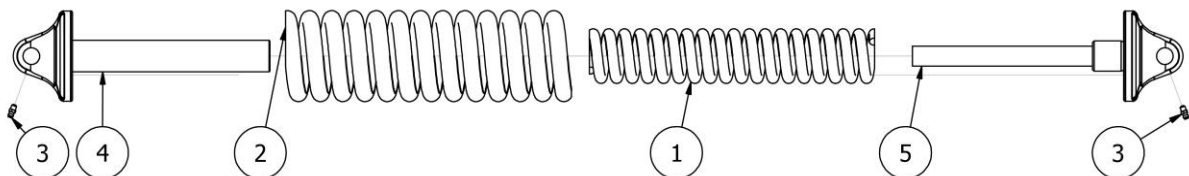
Rys. 5 | **AP01804** Grządziel prawa kompletna



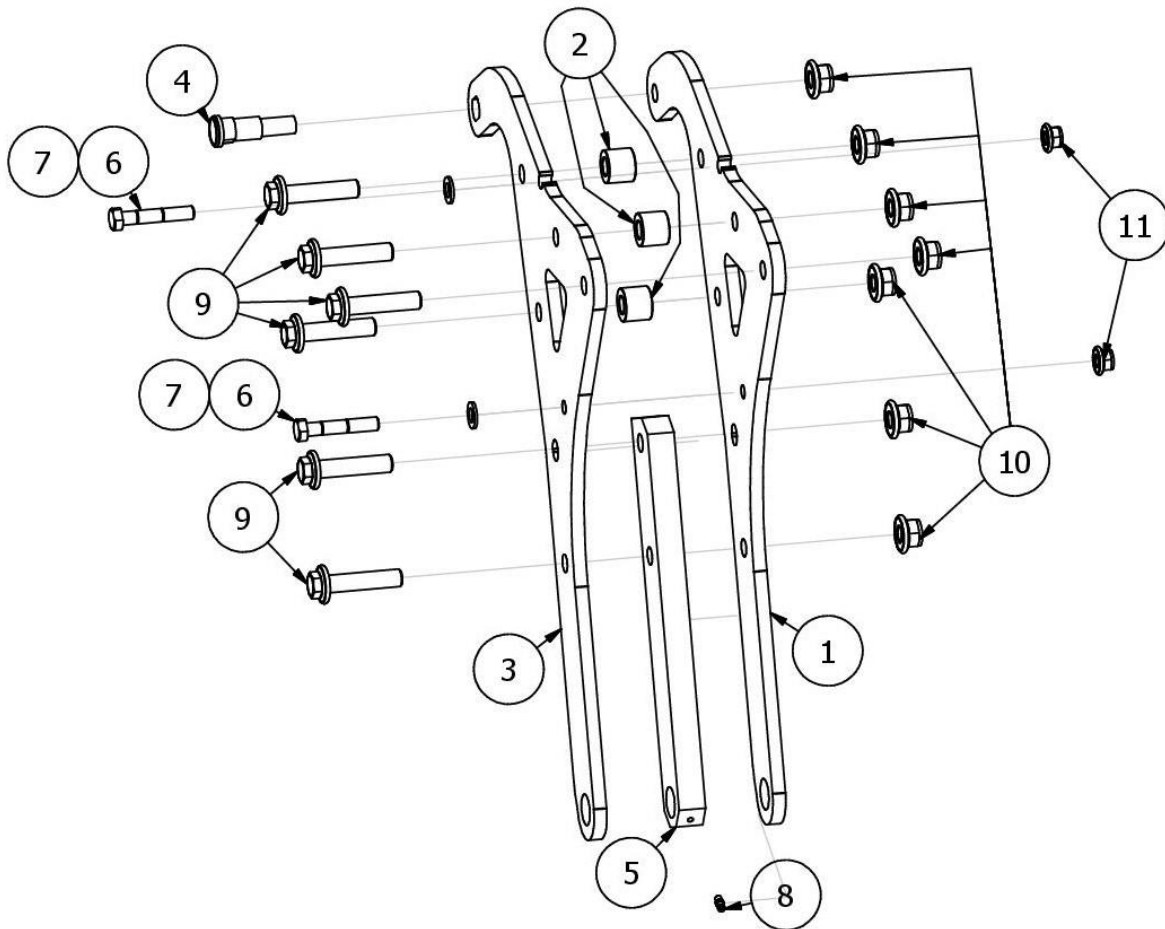
AP.EK.00003 - Odkładnia lewa (APR)

LISTA CZĘŚCI			
NR	ILOŚĆ	NUMER KATALOGOWY	OPIS
1	1	AP01803	Grządziel
2	1	AP.EK.00005	Lemiesz lewy (APR)
3	1	AP.EK.00004	Lemiesz prawy (APR)
4	1	AP.EK.00002	Czubek redlicy (APR)
5	3	SP12x90/10.9/C	Śruba płuźna M12x90 10.9 czarna
6	1	AP00478	Odkładnia prawa (APR)
7	5	N12/6927/8/O	Nakrętka z kołnierzem samochodowa M12 kl.8 DIN6927 ocynk galwaniczny
8	2	SK12x65/8.8/O	Śruba kołnierzowa M12x65 8.8 ocynk

Rys. 6 | **AP01075** Sprężyna zabezpieczająca kompletna (RUNNER)

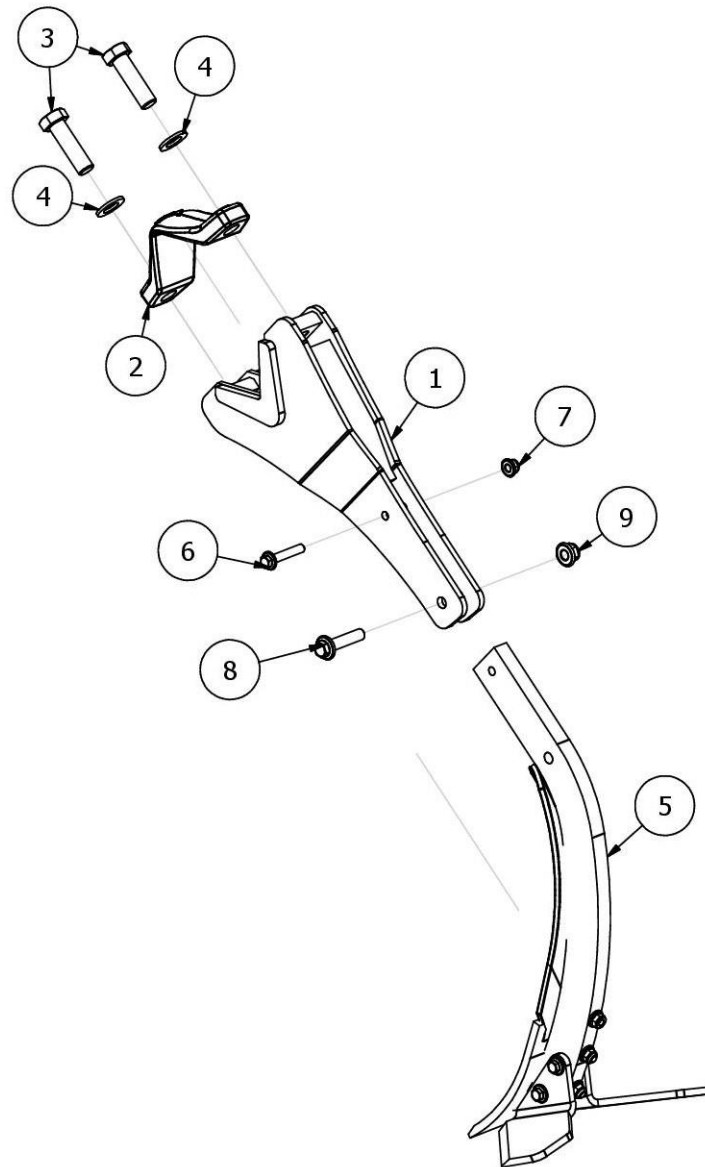


LISTA CZĘŚCI			
NR	ILOŚĆ	NUMER KATALOGOWY	OPIS
1	1	AP00652-02	Sprężyna ściskowa fi13x380
2	1	AP00653-02	Sprężyna ściskowa fi20x400
3	2	EL00013	Smarowniczką Typ A DIN 71412 - AM 6
4	1	AP00665	Uchwyt sprężyny 2
5	1	AP00666	Uchwyt sprężyny



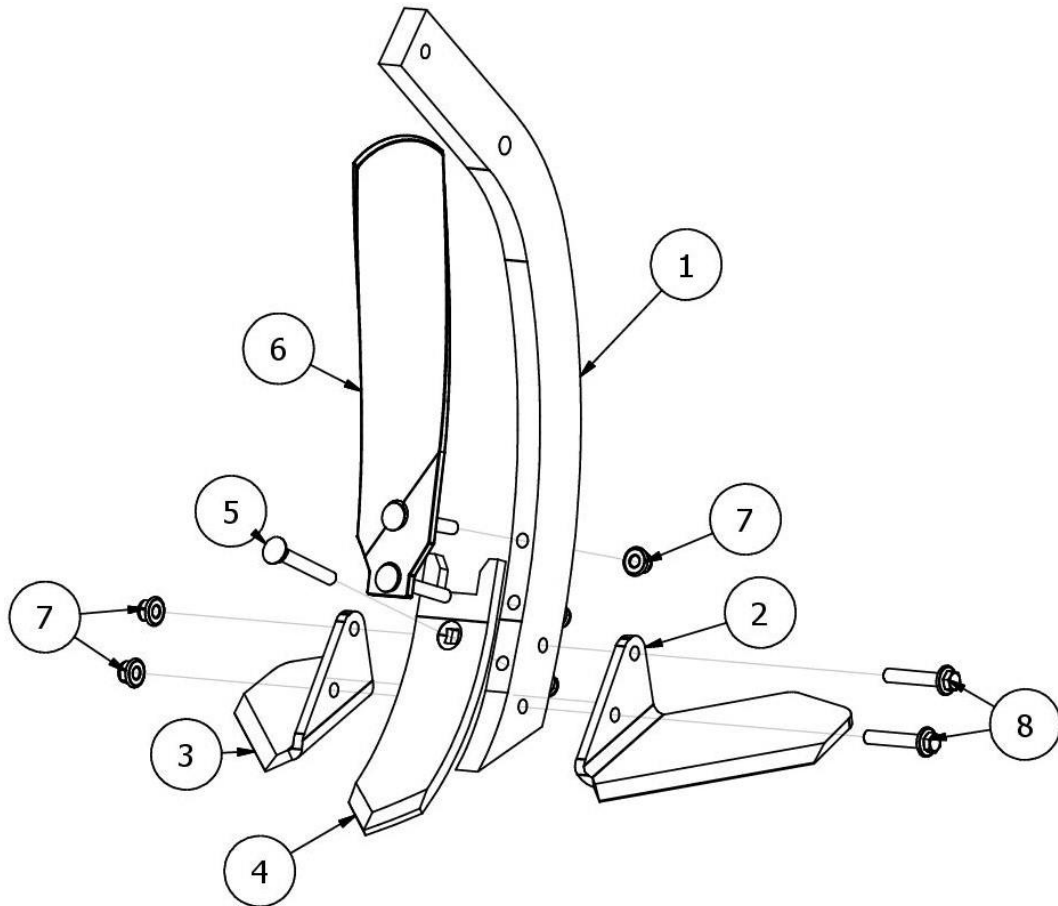
LISTA CZĘŚCI

NR	ILOŚĆ	NUMER KATALOGOWY	OPIS
1	1	AP02971-01	Mocowanie grzędzeli Runner z zabezpieczeniem zrywalnym
2	3	AP02329	Tulejka dystansowa
3	1	AP02971-02	Mocowanie grzędzeli Runner z zabezpieczeniem zrywalnym
4	1	AP00655	Sworzeń Fi20xL37,3
5	1	AP02974	Płaskownik dystans grzędziele RUNNER
6	2	AP02979	Śruba specjalna M12 Runner
7	2	P12/O	Podkładka płaska M12 ocynk
8	1	EL00013	Smarowniczką Typ A DIN 71412 - AM 6
9	6	SK16x70/10.9/OP	Śruba kołnierkowa M16x70 10.9 DIN6921 ocynk płatkowy
10	7	N16/6927/8/O	Nakrętka z kołnierzem samochemowna M16 kl.10 DIN6927 ocynk galwaniczny
11	2	N12/6927/8/O	Nakrętka z kołnierzem samochemowna M12 kl.8 DIN6927 ocynk galwaniczny



LISTA CZĘŚCI

NR	ILOŚĆ	NUMER KATALOGOWY	OPIS
1	1	AP01802	Uchwyt na kołek RUNNER
2	1	AP00669	Uchwyt odlewany
3	2	S24x80/8.8/O	Śruba ocynk M24x80 8.8
4	2	P24/O	Podkładka płaska M24 ocynk
5	1	AP03067	Grządziel kołek
6	1	SK12x65/10.9/O	Śruba kołnierkowa M12x65 8.8 ocynk
7	1	N12/6927/8/O	Nakrętka z kołnierzem samochemowna M12 kl.8 DIN6927 ocynk galwaniczny
8	1	SK16x70/10.9/O	Śruba kołnierkowa M16x70 8.8 ocynk
9	1	N16/6927/10/O	Nakrętka z kołnierzem samochemowna M16 kl.10 DIN6927 ocynk galwaniczny

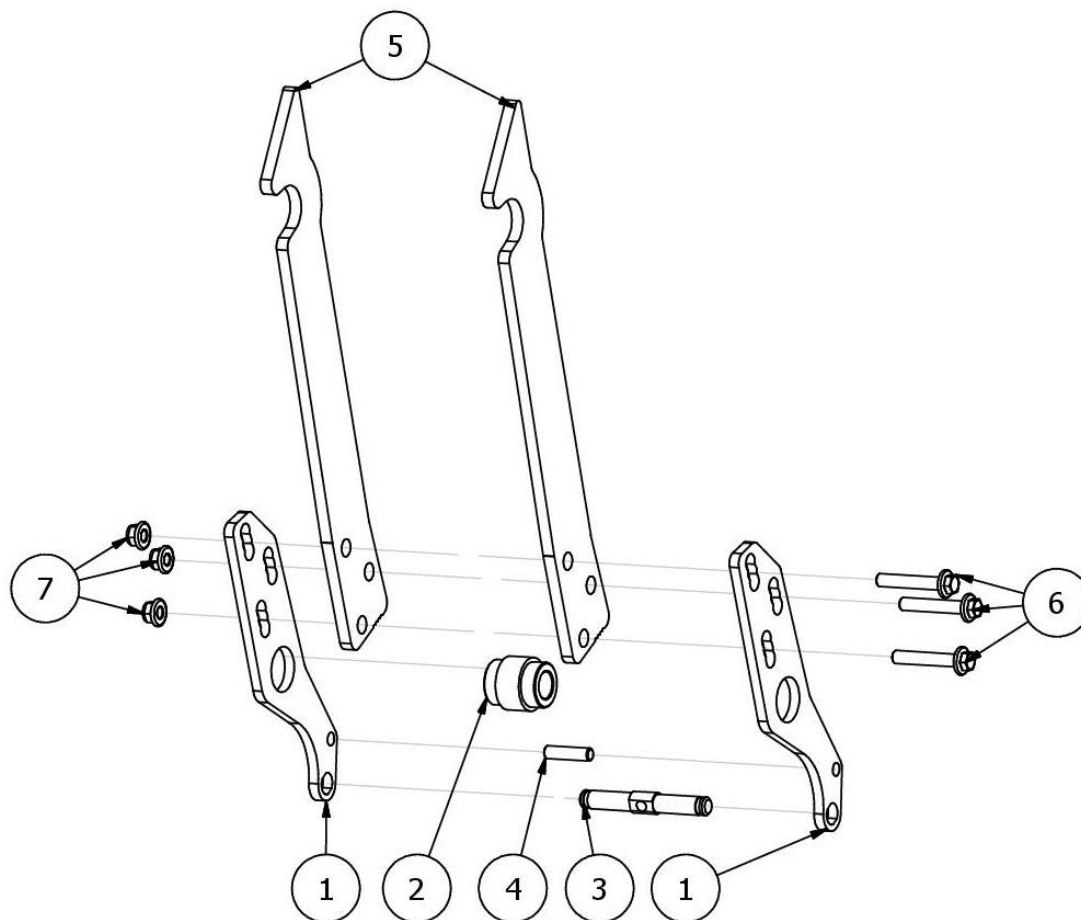


LISTA CZĘŚCI

NR	ILOŚĆ	NUMER KATALOGOWY	OPIS
1	1	AP01803	Grządziel
2	1	AP.EK.00005	Lemiesz lewy (APR)
3	1	AP.EK.00004	Lemiesz prawy (APR)
4	1	AP.EK.00002	Czubek redlicy (APR)
5	3	SP12x90/10.9/O	Śruba płuźna M12x90 10.9 ocynk
6	1	AP.EK.00003	Odkładnia lewa (APR)
7	5	N12/6927/8/O	Nakrętka z kołnierzem samochemowna M12 kl.8 DIN6927 ocynk galwaniczny
8	2	SK12x65/10.9/O	Śruba kołnierzowa M12x65 10.9 ocynk

Rys. 10

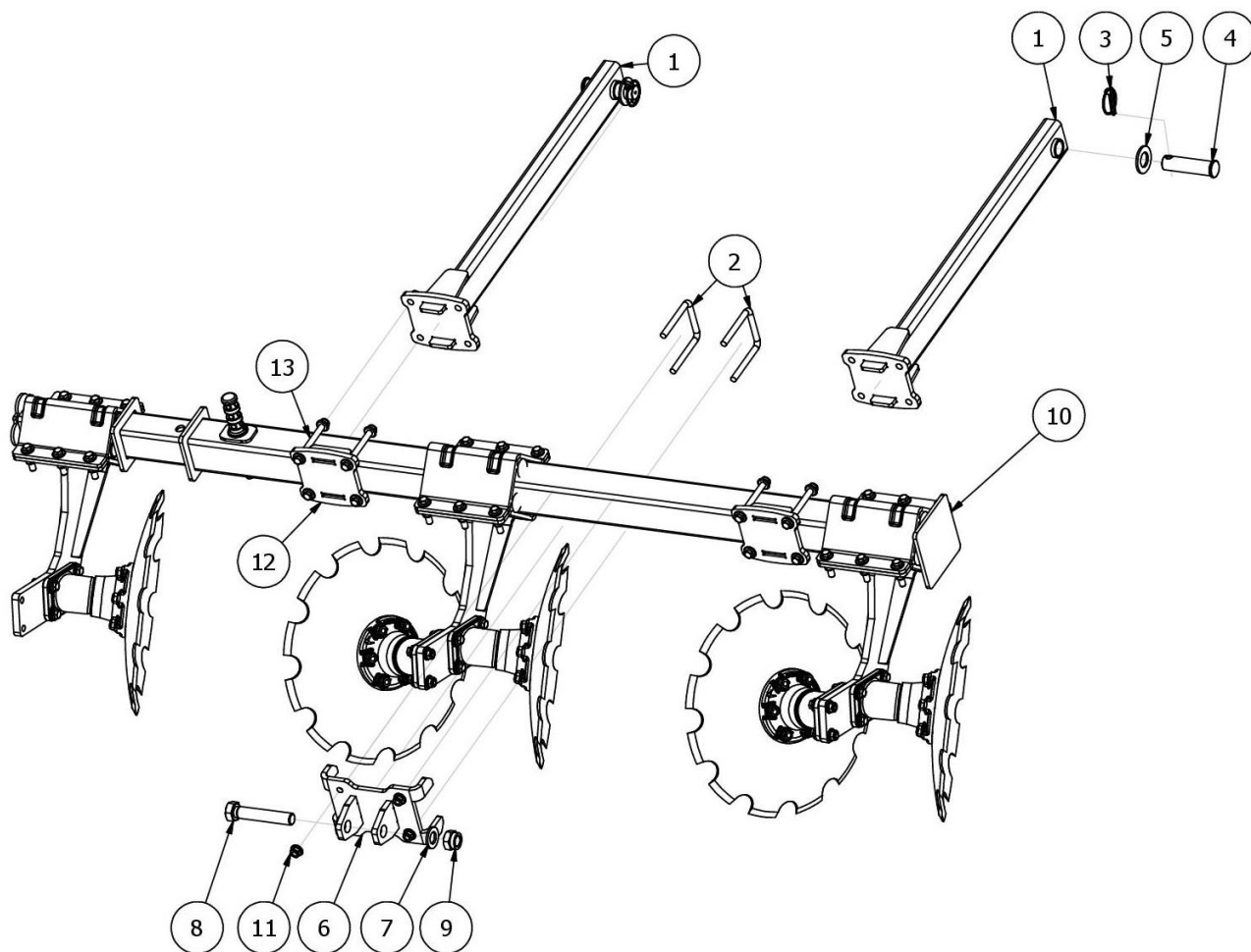
AP01379 Zabezpieczenie Transportowe



LISTA CZĘŚCI

NR	ILOŚĆ	NUMER KATALOGOWY	OPIS
1	2	BT02684-04	Blacha mocująca hak
2	1	BT02695	Tulejka
3	1	BT02696-01	Sworzeń
4	1	AP01221	Kołek
5	2	BT02684-05S	Hak zamka
6	3	SK12x70/10.9/O	Śruba kołnierzowa M12x70 10.9 ocynk
7	3	N12/6927/8/O	Nakrętka z kołnierzem samohamowna M12 kl.8 DIN6927 ocynk galwaniczny

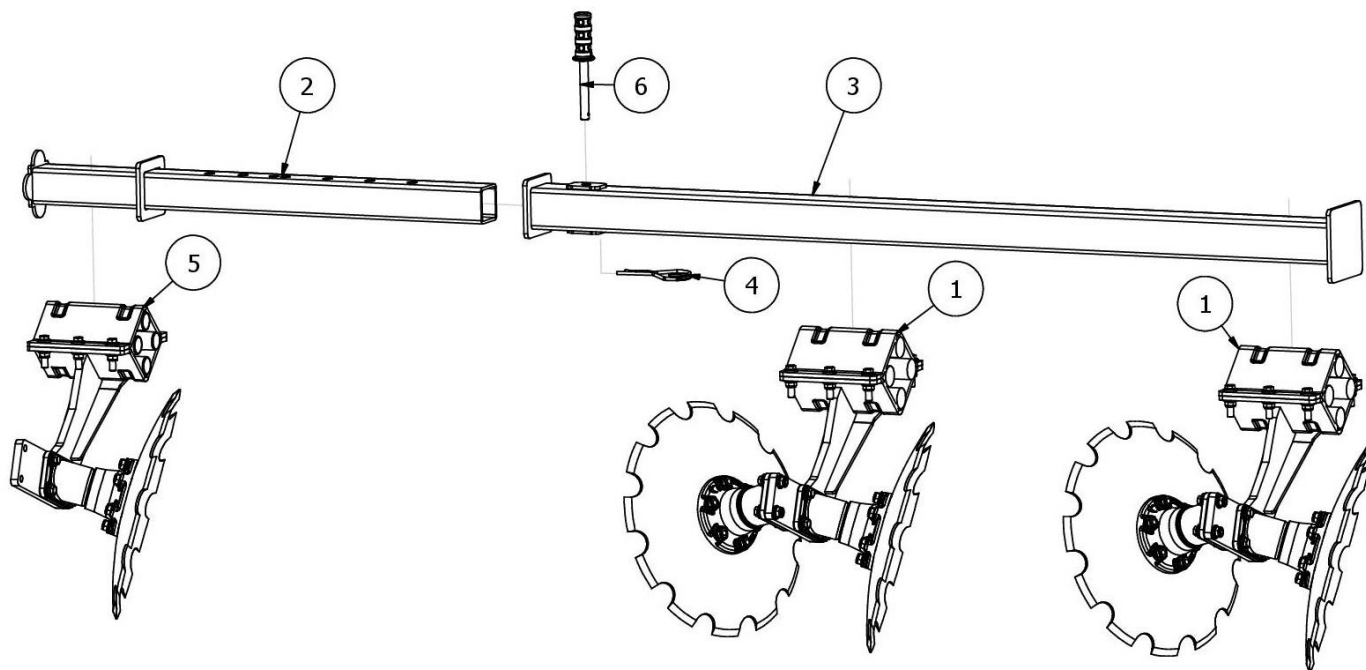
Rys. 11 | AP01624 Rama lewa z talerzami zagarniającymi



LISTA CZĘŚCI

NR	ILOŚĆ	NUMER KATALOGOWY	OPIS
1	2	AP01109	Ramię ramy talerzy zagarniających
2	2	EW00908-01	Cybant M12x80x110 8.8
3	2	EW00004	Zawleczka z zapinką Fi10
4	2	AP00021	Sworzeń profilu trzymającego ramę wału Fi29.5xL111
5	2	P30/O	Podkładka płaska M30 ocynk
6	1	AP01333	Uchwyt ciągnia regulacji
7	2	P24/O	Podkładka płaska M24 ocynk
8	1	S24X130/8.8/O	Śruba M24X130 ocynk
9	1	NS24/O	Nakrętka samokontrująca M24 ocynk
10	1	AP01350	Sekcja lewa talerzy zagarniających
11	14	N12/6927/8/O	Nakrętka z kołnierzem samoohamowna M12 kl.8 DIN6927 ocynk galwaniczny
12	2	AP01798	Uchwyt ramienia
13	8	SK12x120/10.9/O	Śruba kołnierzowa M12x120 8.8 ocynk

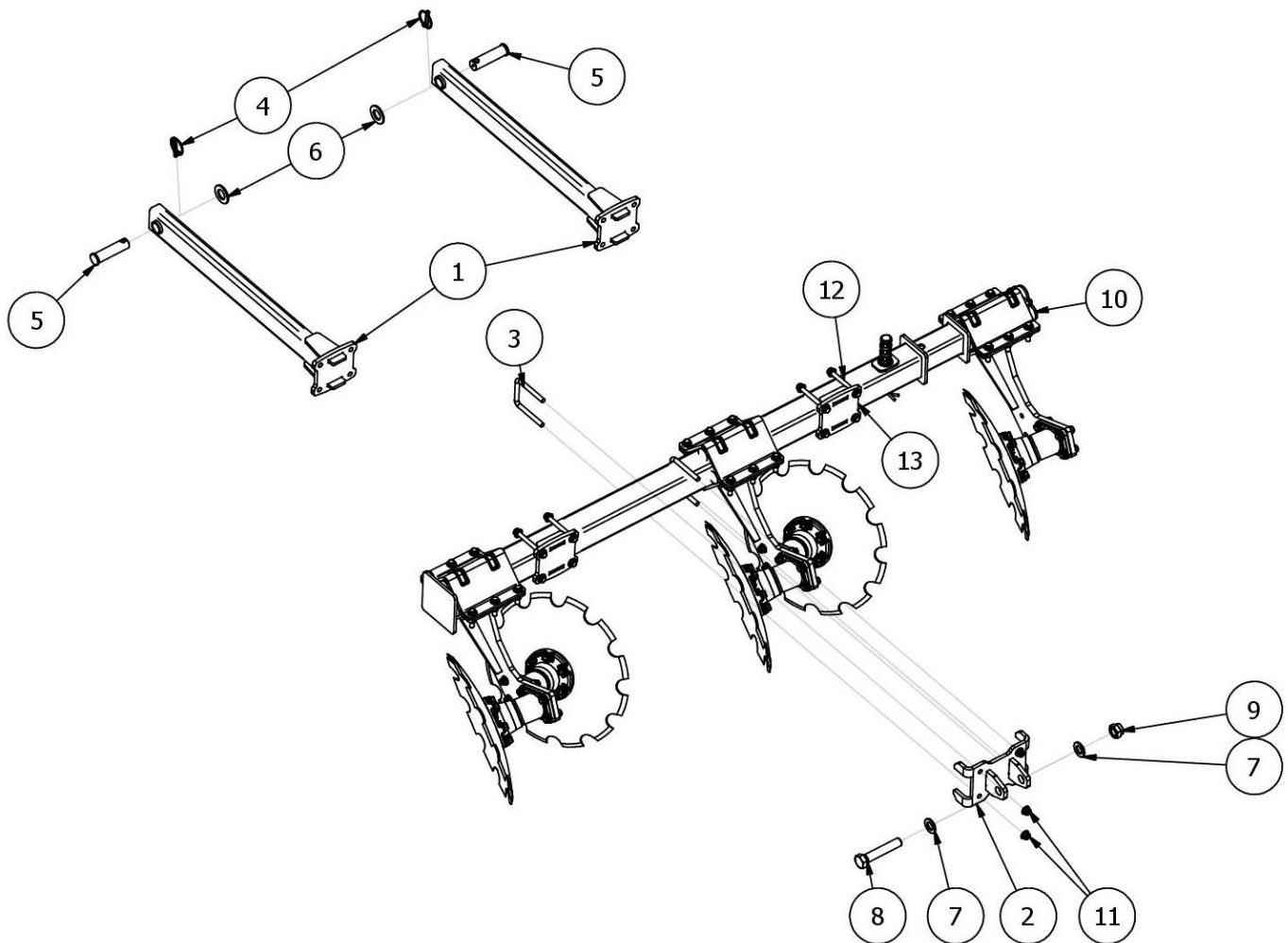
Rys. 12 AP01350 Sekcja lewa talerzy zagarniających



LISTA CZĘŚCI			
NR	ILOŚĆ	NUMER KATALOGOWY	OPIS
1	2	AP02506-01	Noga podwójna kompletna z talerzem 460 "C" wraz z mocowaniem do ramy (L204 Fi30)
2	1	AP01127	Regulacja pozycji skrajnych talerzy
3	1	AP01329-03	Profil sekcji talerzy zagarniających
4	1	SI03745	Zawlecza ślimakowa fi 6
5	1	AP02506-05	Noga prawa kompletna z talerzem 460 "C" wraz z mocowaniem do ramy (L204 Fi30)
6	1	EW02416-03	Sworzeń blokady RUNNER

Rys. 13

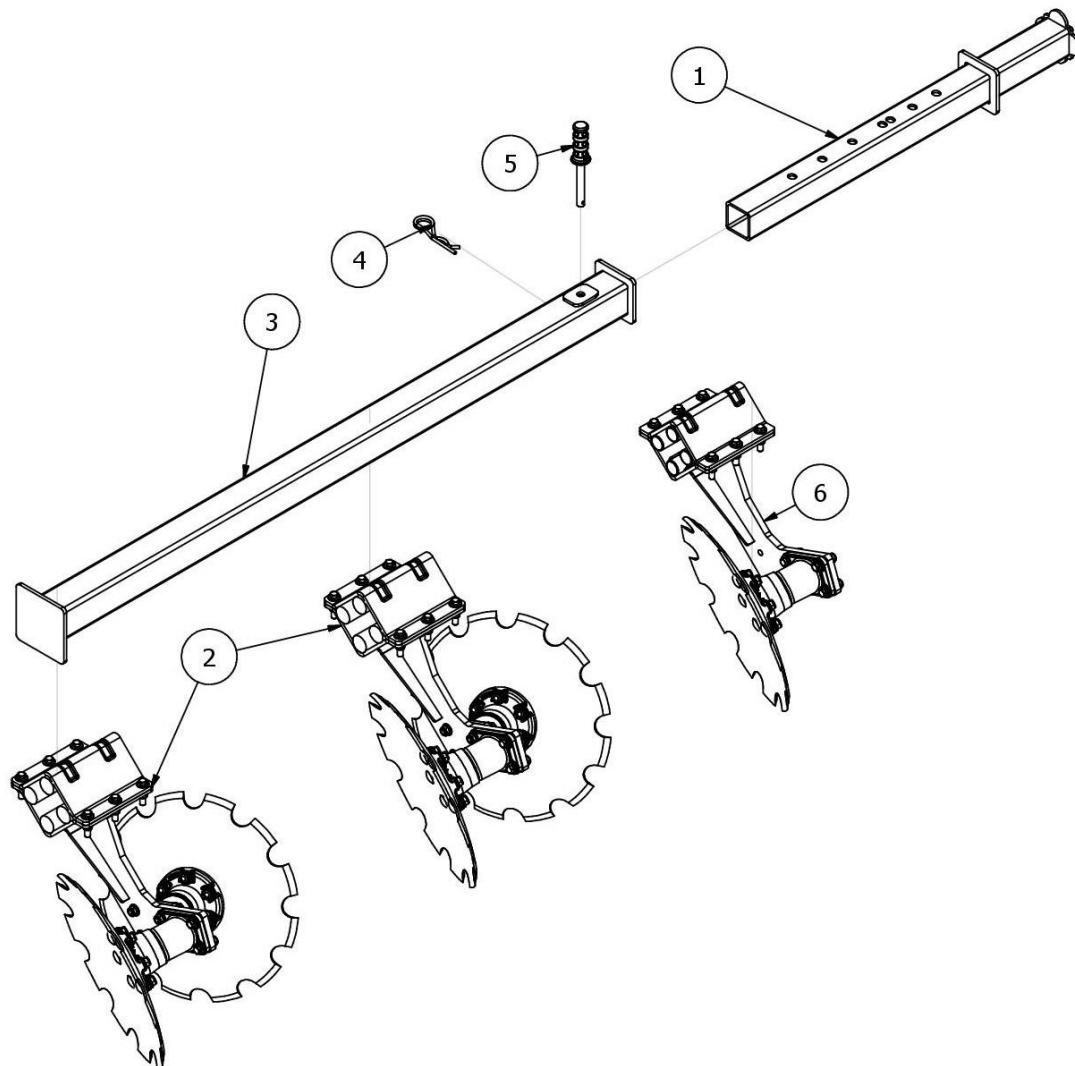
AP01626 Rama prawa z talerzami zagarniającymi



LISTA CZĘŚCI

NR	ILOŚĆ	NUMER KATALOGOWY	OPIS
1	2	AP01109	Ramię ramy talerzy zagarniających
2	1	AP01333	Uchwyt dolny cięgna regulacji sekcji talerzy
3	2	EW00908-01	Cybant M12x80x110 8.8
4	2	EW00004	Zawleczka z zapinką Fi10
5	2	AP00021	Sworzeń profilu trzymającego ramę wału Fi29.5xL111
6	2	P30/O	Podkładka płaska M30 ocynk
7	2	P24/O	Podkładka płaska M24 ocynk
8	1	S24x130/8.8/O	Śruba z łbem sześciokątnym
9	1	NS24/O	Nakrętka samokontruująca M24 ocynk
10	1	AP01625	Sekcja prawa talerzy zagarniających
11	12	N12/6927/8/O	Nakrętka z kołnierzem samochemowna M12 kl.8 DIN6927 ocynk galwaniczny
12	8	SK12x120/10.9/O	Śruba kołnierzowa M12x120 10.9 ocynk
13	2	AP01798	Uchwyt ramienia

Rys. 14 AP01625 Sekcja prawa talerzy zagarniających

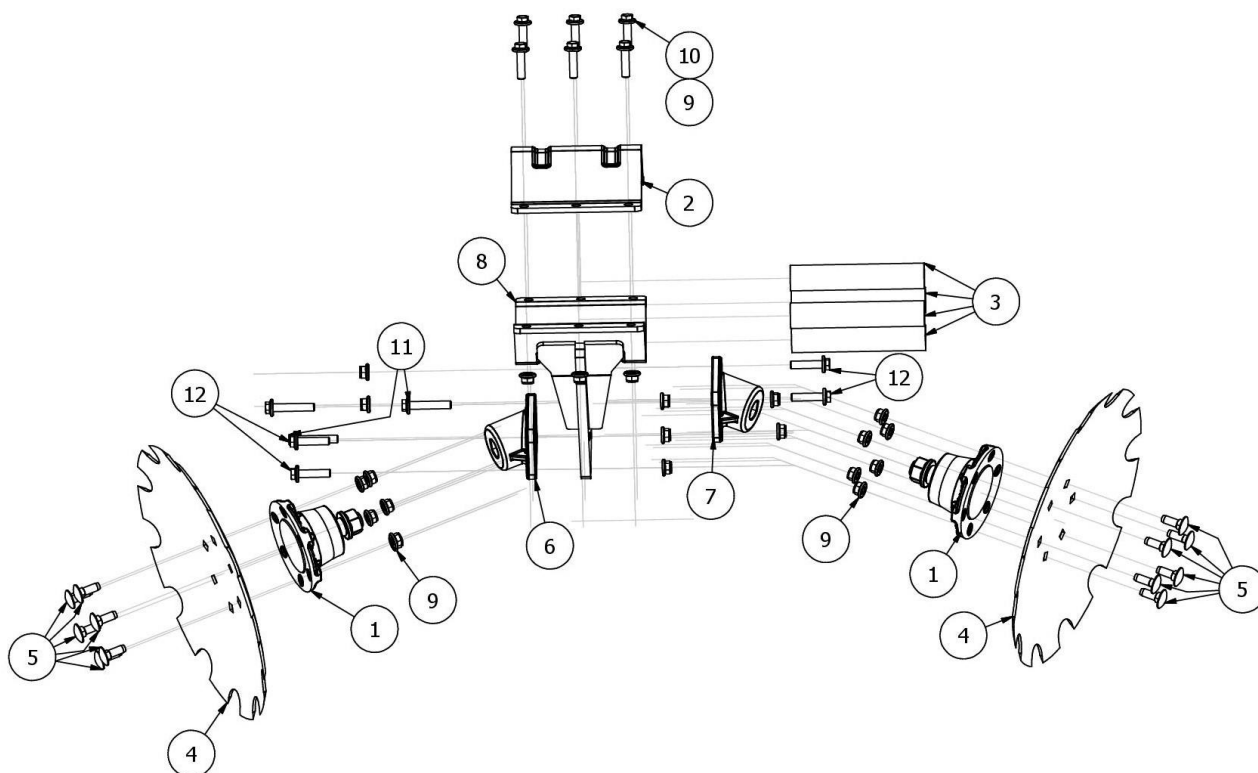


LISTA CZĘŚCI

NR	ILOŚĆ	NUMER KATALOGOWY	OPIS
1	1	AP01127	Regulacja pozycji skrajnych talerzy
2	2	AP02506-01	Noga podwójna kompletna z talerzem 460 "C" wraz z mocowaniem do ramy (L204 Fi30)
3	1	AP01329-03	Profil sekcji talerzy zagarniających
4	1	SI03745	Zawleczka ślimakowa fi 6
5	1	EW02416-03	Sworzeń blokady RUNNER
6	1	AP02506-04	Noga prawa kompletna z talerzem 460 "C" wraz z mocowaniem do ramy (L204 Fi30)

Rys. 15

AP02506-01 Noga podwójna kompletna z talerzem 460 "C" wraz z mocowaniem do ramy

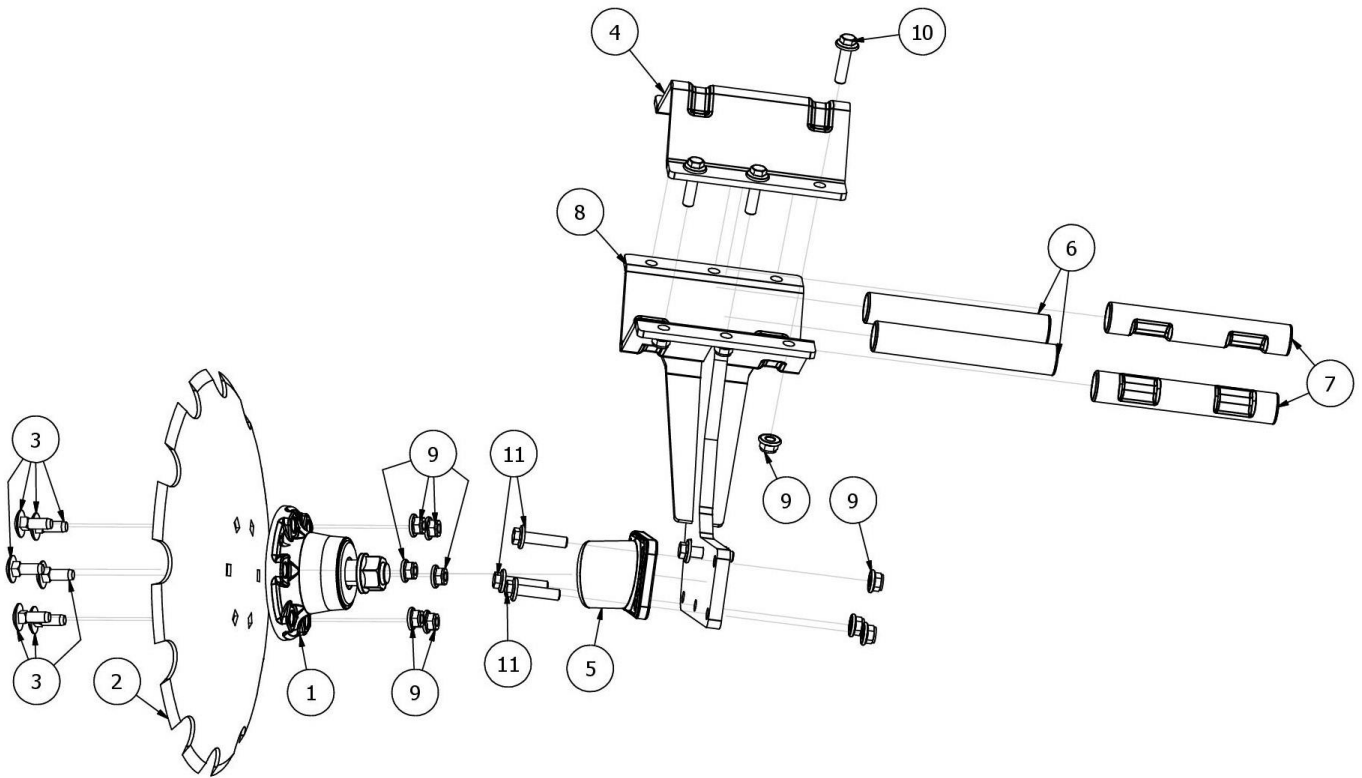


LISTA CZĘŚCI

NR	ILOŚĆ	NUMER KATALOGOWY	OPIS
1	2	EW00128	Piasta bezobsługowa kompletna 2010 (AT, BT)
2	1	BT00322	Daszek (204)
3	4	BT00369	Amortyzator gumowy 40x210 mm
4	2	AP00127	Talerz 460 C
5	12	SZ12x35/8.8/O	Śruba zamkowa M12x35 8.8 ocynk
6	1	AP02456n16	Uchwyt piasty prawy
7	1	AP02456M	Uchwyt piasty lewy
8	1	AP01114-01	Noga na talerz zagarniający (RUNNER)
9	25	N12/6927/8/O	Nakrętka z kołnierzem samohamowna M12 kl.8 DIN6927 ocynk galwaniczny
10	6	SK12x45/10.9/O	Śruba kołnierzowa M12x45 10.9 ocynk
11	3	SK12x65/10.9/O	Śruba kołnierzowa M12x65 10.9 ocynk
12	4	SK12 x 50/10.9/O	Śruba kołnierzowa M12x50 10.9 ocynk

Rys. 16

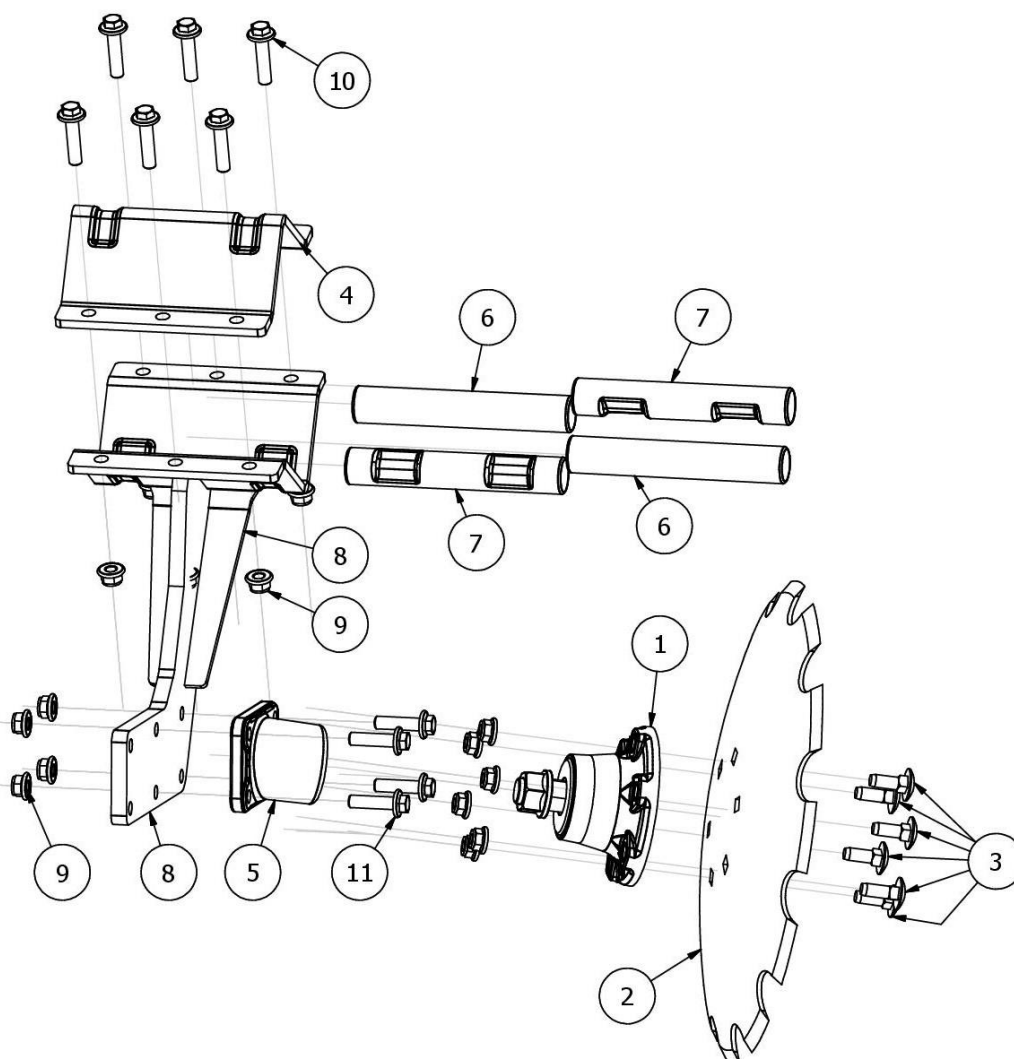
AP02506-04 Noga prawa kompletna z talerzem 460 "C" wraz z mocowaniem do ramy



LISTA CZĘŚCI

NR	ILOŚĆ	NUMER KATALOGOWY	OPIS
1	1	EW00128	Piasta bezobstługowa kompletna 2010 (AT, BT)
2	1	AP00127	Talerz 460 C
3	6	SZ12x35/8.8/O	Śruba zamkowa M12x35 8.8 ocynk
4	1	EW00733-02	Daszek 204mm
5	1	AP02456M	Uchwyt piasty lewy
6	2	EW00420-02	Amortyzator gumowy Fi35xL330
7	2	EW00420-02B	Amortyzator gumowy Fi35xL330
8	1	AP01114-02	Noga na talerz zagarniający skrajny (RUNNER)
9	16	N12/6927/8/O	Nakrętka z kołnierzem samohamowna M12 kl.8 DIN6927 ocynk galwaniczny
10	6	SK12x45/10.9/O	Śruba kołnierzowa M12x45 10.9 ocynk
11	4	SK12 x 50/10.9/O	Śruba kołnierzowa M12x50 10.9 ocynk

Rys. 17 | AP02506-05 Noga lewa kompletna z talerzem 460 "C" wraz z mocowaniem do ramy

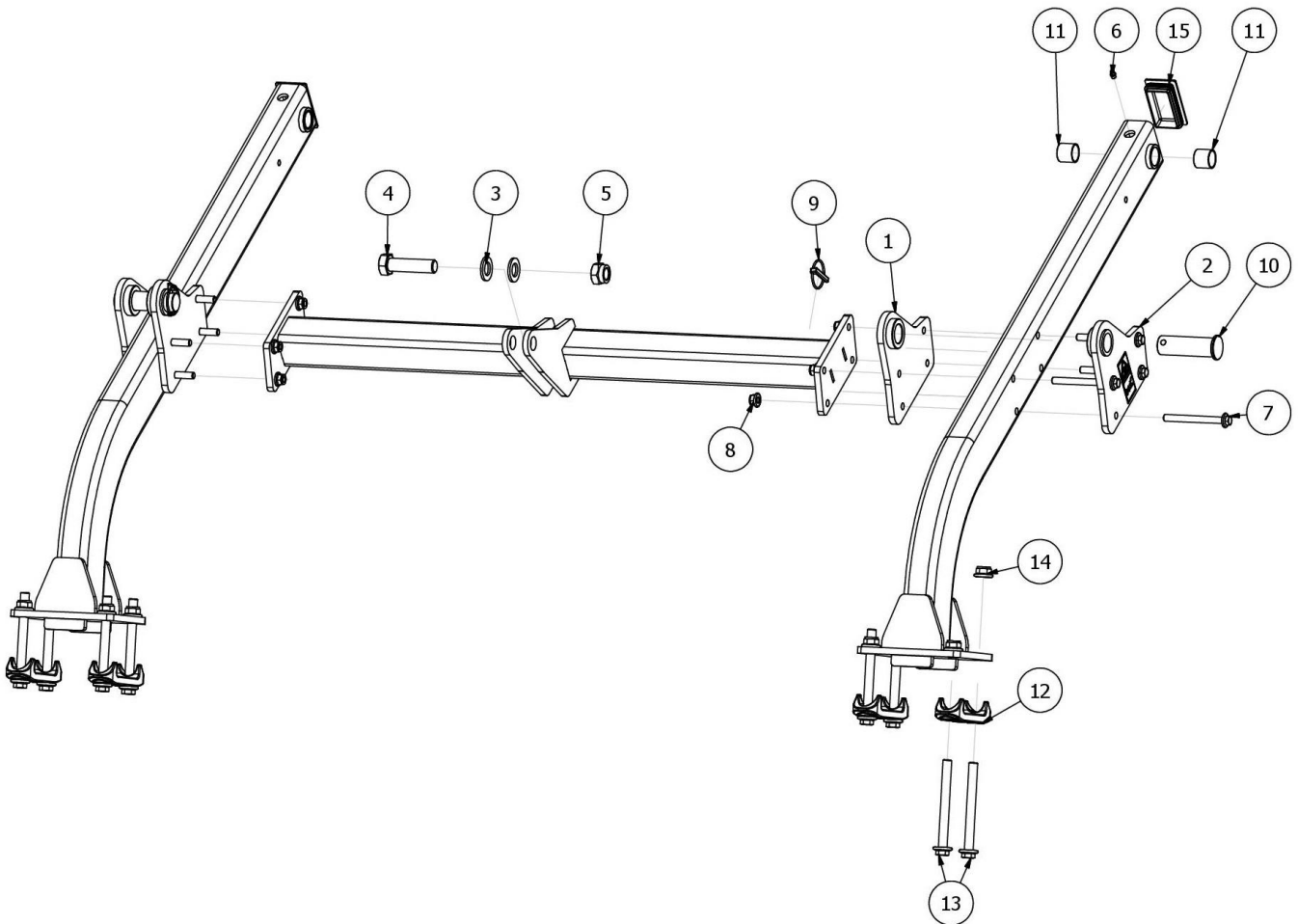


LISTA CZĘŚCI

NR	ILOŚĆ	NUMER KATALOGOWY	OPIS
1	1	EW00128	Piasta bezobsługowa kompletna 2010 (AT, BT)
2	1	AP00127	Talerz 460 C
3	6	SZ12x35/8.8/O	Śruba zamkowa M12x35 8.8 ocynk
4	1	EW00733-02	Daszek 204mm
5	1	AP02456	Uchwyt piasty prawy
6	2	EW00420-02	Amortyzator gumowy Fi35xL330
7	2	EW00420-02B	Amortyzator gumowy Fi35xL330
8	1	AP01114-02	Noga na talerz zagarniający skrajny (RUNNER)
9	16	N12/6927/8/O	Nakrętka z kołnierzem samochemowna M12 kl.8 DIN6927 ocynk galwaniczny
10	6	SK12 x 45/10.9/O	Śruba kołnierzowa M12x45 10.9 ocynk
11	4	SK12x50/10.9/O	Śruba kołnierzowa M12x50 10.9 ocynk

Rys. 18

AP03108-03 Kompletne ramiona wału RUNNER40

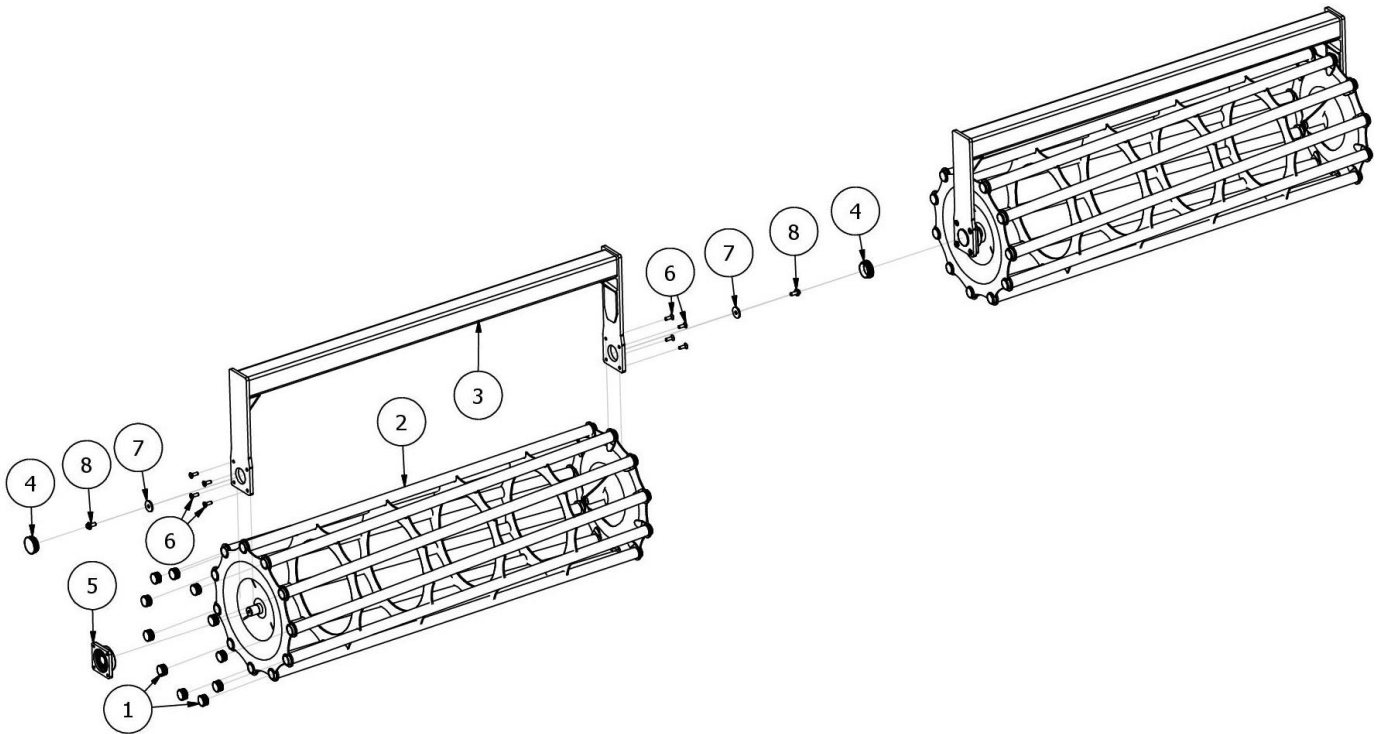


LISTA CZĘŚCI

NR	ILOŚĆ	NUMER KATALOGOWY	OPIS
1	2	AP01629-02	Uchwyt lewy ramienia wału
2	2	AP01629-01	Uchwyt prawy ramienia wału
3	2	P24/O	Podkładka płaska M24 ocynk
4	1	S24x90/8,8/O	Śruba ocynk M24x90 8,8
5	1	NS24/O	Nakrętka samokontrująca M24 ocynk
6	2	EL00020	Smarownicza Typ A DIN 71412 - AM8 x 1 stożkowa krótka
7	8	SK12x120/8.8/O	Śruba kołnierzowa M12x120 8.8 ocynk
8	8	N12/6927/8/O	Nakrętka z kołnierzem samochemowna M12 kl.8 DIN6927 ocynk galwaniczny
9	2	EW00004	Zawleczka z zapinką Fi10
10	2	CC02689	Sworzeń Fi34.9xL110
11	4	EL00102	Tuleja ślizgowa 30x34x30
12	4	EW02371	Klamra 100x100
13	8	SK16x160/10.9/O	Śruba kołnierzowa M16x160 10.9 ocynk
14	8	N16/6927/8/O	Nakrętka z kołnierzem samochemowna M16 kl.10 DIN6927 ocynk galwaniczny
15	2	EW00434	Zatyczka plastikowa 60x100

Rys. 19

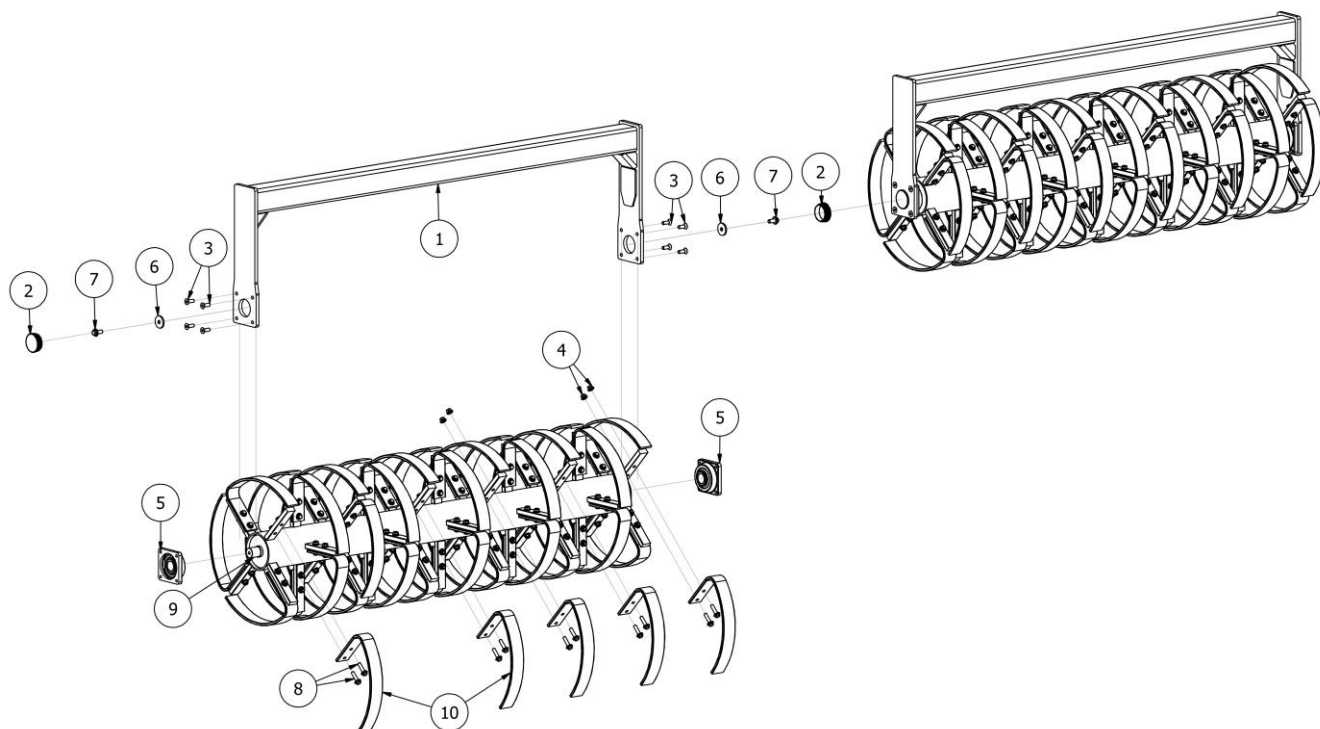
EW00100-H40 Wał rurowy 4,0m (śr. 600mm) z uchwytem



LISTA CZĘŚCI

NR	ILOŚĆ	NUMER KATALOGOWY	OPIS
1	44	EW00399-01	Zatyczka wału rurowego 48,5
2	2	EW02525-200	Wał rurowy Fi600 2 m
3	2	BT00242-200	Uchwyt wału 2,0 m Fi600
4	4	EW01840	Dekiel łożyska w wałach
5	4	EW02125	Zespół łożyskowy UCF 308
6	16	SW12x1,5x35/10.9/O	Śruba z łbem stożkowym z gniazdem sześciokątnym M12x1,5x35 10.9
7	2	EW02173	Podkładka łożyska
8	2	SK14x30/8.8/O	Śruba kołnierзова M14x30 8.8 ocynk

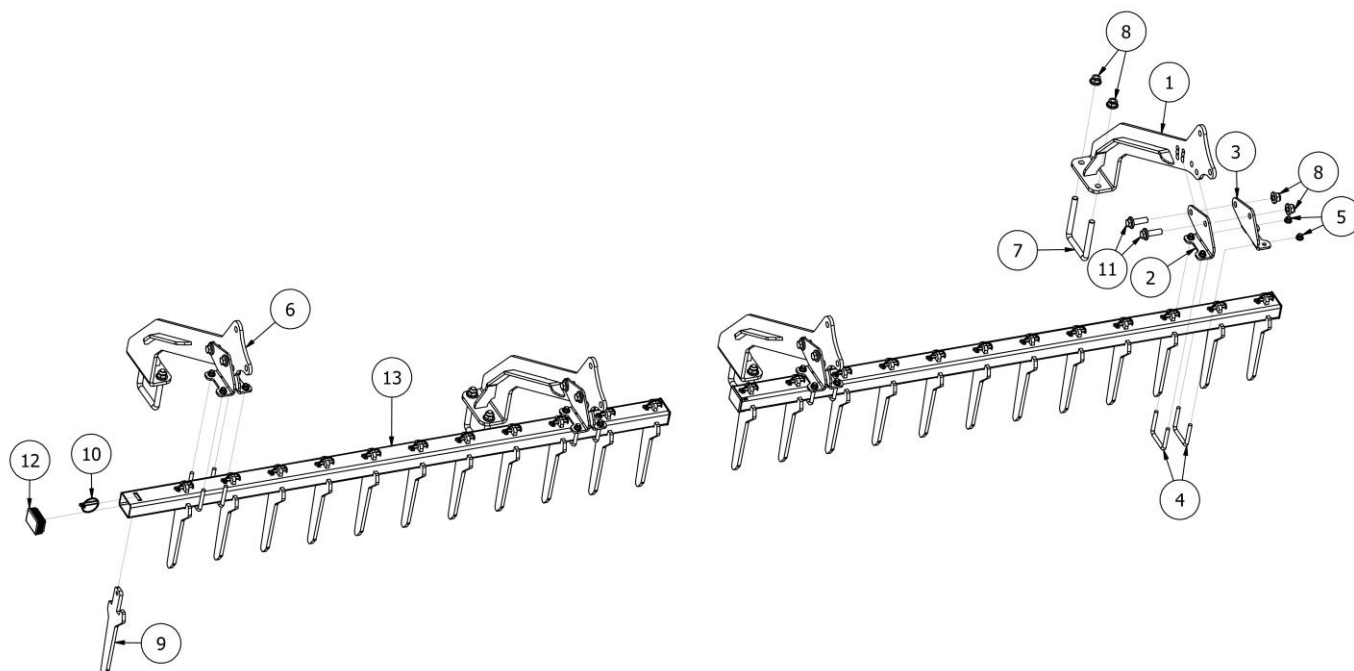
Rys. 20 EW01857-H40 Wał pierścieniowy (śr. 600 mm 60x10 mm)



LISTA CZĘŚCI

NR	ILOŚĆ	NUMER KATALOGOWY	OPIS
1	2	BT00242-200	Uchwyt wału 2,0 m Fi600
2	4	EW01840	Dekiel łożyska w wałach
3	16	SW12x1,5x35/10.9/O	Śruba z łbem stożkowym z gniazdem sześciokątnym M12x1,5x35 10.9
4	176	N12/6927/8/O	Nakrętka z kołnierzem samohamowna M12 kl.8 DIN6927 ocynk galwaniczny
5	4	EW02125	Zespół łożyskowy UCF 308
6	2	EW02173	Podkładka łożyska
7	2	SK14x30/8.8/O	Śruba kołnierzowa M14x30 8.8 ocynk
8	176	SK12x45/10.9/O	Śruba kołnierzowa M12x45 10.9 ocynk
9	2	EW03049-20	Podstawa wału pierścieniowego 600x200
10	88	EW01756	Pierścień Fi600

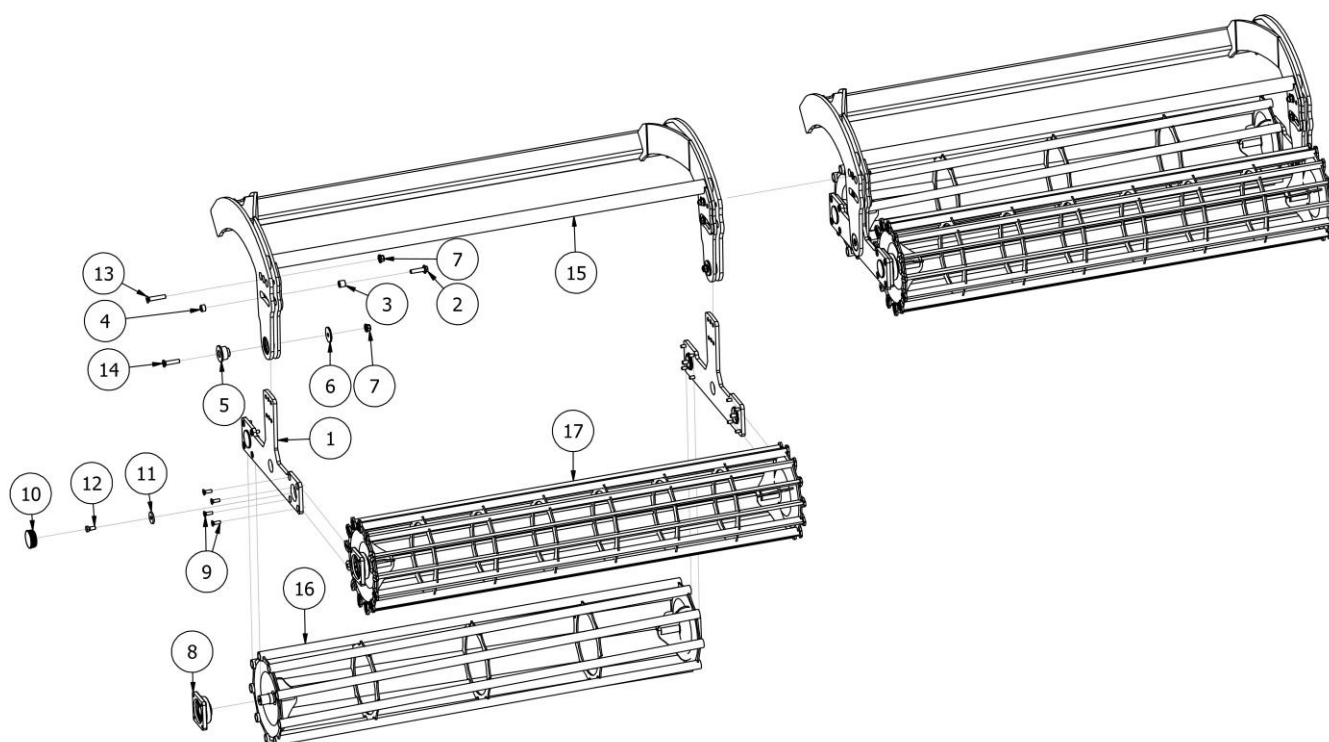
Rys. 21 | **EW01807-H40** Czyścik palcowy wału pierścieniowego (śr. 600 mm 60x10 mm)



LISTA CZĘŚCI

NR	ILOŚĆ	NUMER KATALOGOWY	OPIS
1	2	BT04282	Uchwyt czyścika palcowego wał daszkowy FI600 2021 (Lewy) RUNNER
2	4	AP00907	Uchwyt lewy
3	4	AP00913	Uchwyt prawy
4	8	EW00601	Cybant M10x70x75
5	16	N10/6927/8/O	Nakrętka z kołnierzem samohamowna M10 kl.8 DIN6927 ocynk galwaniczny
6	2	BT04282M	Uchwyt czyścika palcowego wał daszkowy FI600 2021 (Prawy) RUNNER
7	4	EB00001-M16x100x135	Cybant prostokątny M16x100x135
8	16	N16/6927/10/O	Nakrętka z kołnierzem samohamowna M16 kl.10 DIN6927 ocynk galwaniczny
9	24	AP00908	Skrobak
10	24	EW00004	Zawlecza z zapinką Fi10
11	8	SK16x50/10.9/O	Śruba kołnierzowa M16x50 10.9 ocynk
12	4	EW01032	Zatyczka plastikowa 50x70
13	2	CC01997-20	Profil belki skrobaków 2m

Rys. 22 EW02117-H400 Wał tandem (400 mm rurowy + 400 mm strunowy)

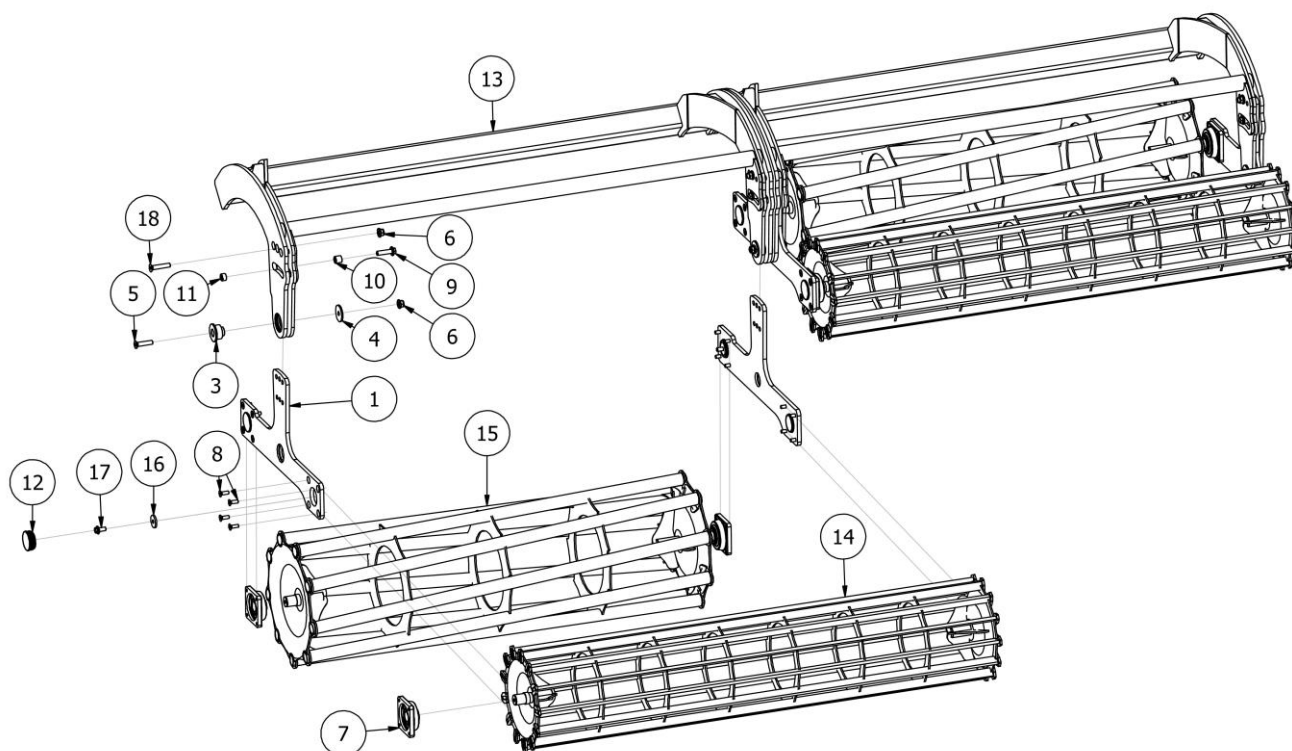


LISTA CZĘŚCI

NR	ILOŚĆ	NUMER KATALOGOWY	OPIS
1	4	EW01935-03	Blacha boczna prosta
2	4	SK16x60/10.9/O	Śruba kołnierзова M16x60 10.9 ocynk
3	4	EW02631	Tulejka górna wału tandem
4	4	EW02630	Tulejka gwintowana
5	4	BT04277	Tulejka obrotu wału tandem
6	4	AP01711	Podkładka
7	8	N16/6927/10/O	Nakrętka z kołnierzem samohamowna M16 kl.10 DIN6927 ocynk galwaniczny
8	8	EW02125	Zespół łożyskowy UCF 308
9	32	SW12x1,5x35/10.9/O	Śruba z łbem stożkowym z gniazdem sześciokątnym M12x1,5x35 10.9
10	8	EW01840	Dekiel łożyska w wałach
11	6	EW02173	Podkładka łożyska
12	6	S14x30/8,8/O	Śruba ocynk M14x30 8,8
13	4	SW16x80/10.9/O	Śruby z łbem krytym z gniazdem sześciokątnym
14	4	SW16x70/10.9/O	Śruba z łbem stożkowym z gniazdem sześciokątnym M16x70 10.9
15	2	EW02678-200	Uchwyt wału Tandem Runner 2,0 m
16	2	EW01723-20	Wał rurowy Fi400 2,0 m
17	2	EW00133-200	Wał strunowy gładki 2m Fi400

Rys. 23

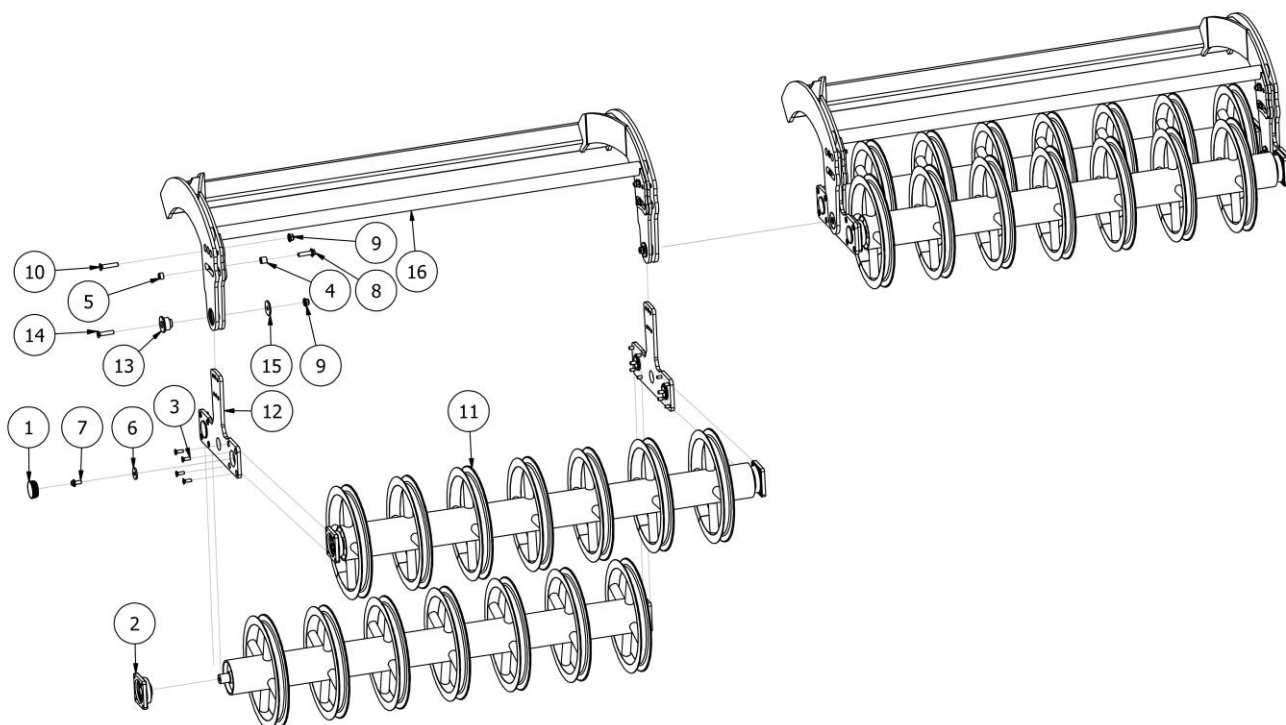
EW02116-H400 Wał tandem (500 mm rurowy + 400 mm strunowy)



LISTA CZĘŚCI

NR	ILOŚĆ	NUMER KATALOGOWY	OPIS
1	2	BT03558	Blacha bok tandem
2	2	BT03558M	Blacha bok tandem
3	4	BT04277	Tulejka obrotu wału tandem
4	4	AP01711	Podkładka
5	4	SW16x70/10.9/O	Śruba z łbem stożkowym z gniazdem sześciokątnym M16x70 10.9
6	8	N16/6927/10/O	Nakrętka z kołnierzem samohamowna M16 kl.10 DIN6927 ocynk galwaniczny
7	8	EW02125	Zespół łożyskowy UCF 308
8	32	SW12x1,5x35/10.9/O	Śruba z łbem stożkowym z gniazdem sześciokątnym M12x1,5x35 10.9
9	4	SK16x60/10.9/O	Śruba kołnierzowa M16x60 10.9 ocynk
10	4	EW02631	Tulejka górna wału tandem
11	4	EW02630	Tulejka gwintowana
12	8	EW01840	Dekiel łożyska w wałach
13	2	EW02678-200	Uchwyt wału Tandem Runner 2,0 m
14	2	EW00133-200	Wał strunowy gładki 2m Fi400
15	2	AT00182-200	Wał rurowy Fi500 2m
16	6	EW02173	Podkładka łożyska
17	6	SK14x30/8.8/O	Śruba kołnierzowa M14x30 8.8 ocynk
18	4	SW16x80/10.9/O	Śruby z łbem krytym z gniazdem sześciokątnym

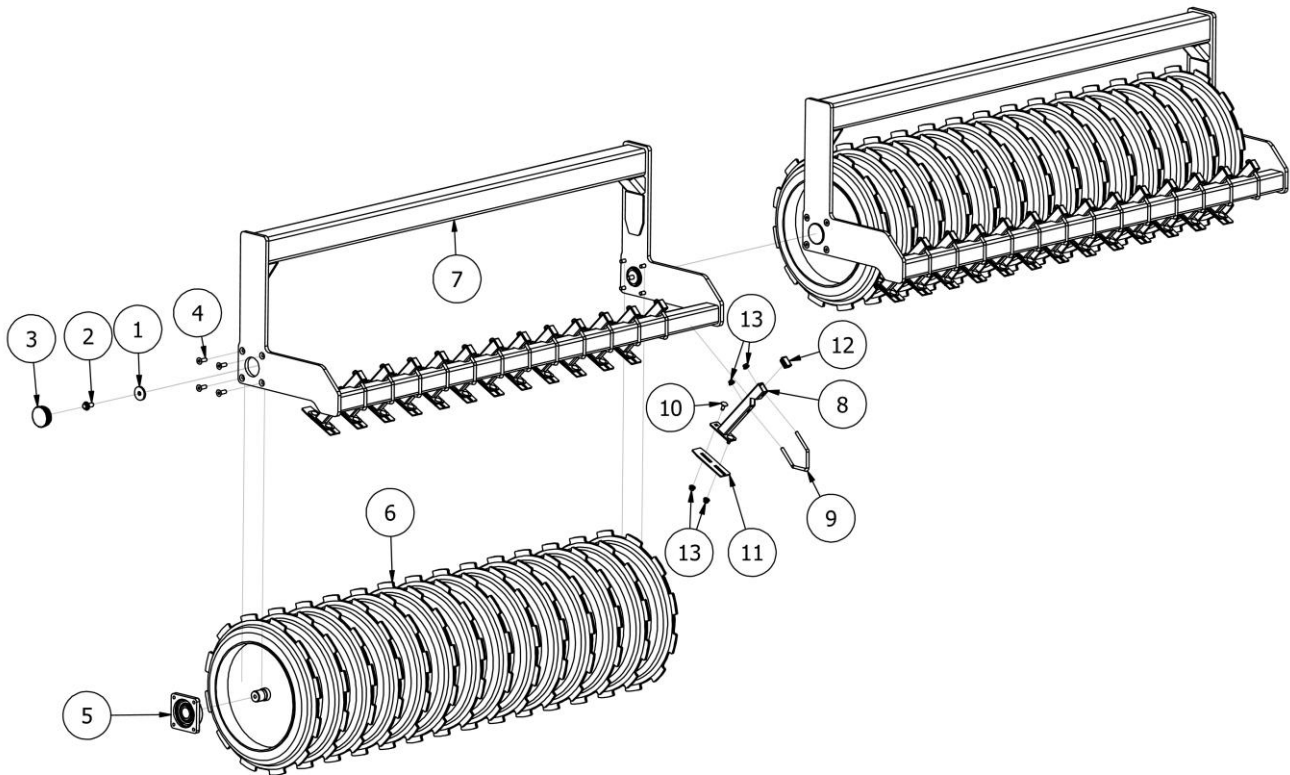
Rys. 24 EW02089-H400 Wał tandem ceownikowy (2x500 mm)



LISTA CZĘŚCI

NR	ILOŚĆ	NUMER KATALOGOWY	OPIS
1	8	EW01840	Dekiel łożyska w wałach
2	8	EW02125	Zespół łożyskowy UCF 308
3	32	SW12x1,5x35/10.9/O	Śruba z łbem stożkowym z gniazdem sześciokątnym M12x1,5x35 10.9
4	4	EW02631	Tulejka górna wału tandem
5	4	EW02630	Tulejka gwintowana
6	10	EW02173	Podkładka łożyska
7	8	SK14x30/8.8/O	Śruba kołnierzowa M14x30 8.8 ocynk
8	4	SK16x60/10.9/O	Śruba kołnierzowa M16x60 10.9 ocynk
9	8	N16/6927/10/O	Nakrętka z kołnierzem samohamowna M16 kl.10 DIN6927 ocynk galwaniczny
10	4	SW16x80/10.9/O	Śruby z łbem krytym z gniazdem sześciokątnym
11	4	EW02085-200	Wał ceownik 500 tandem ośka 40
12	4	EW02679	Wahadło Tandem 500
13	4	BT04277	Tulejka obrotu wału tandem
14	4	SW16x70/10.9/O	Śruba z łbem stożkowym z gniazdem sześciokątnym M16x70 10.9
15	4	AP01711	Podkładka
16	2	EW02678-200	Uchwyt wału Tandem Runner 2,0 m

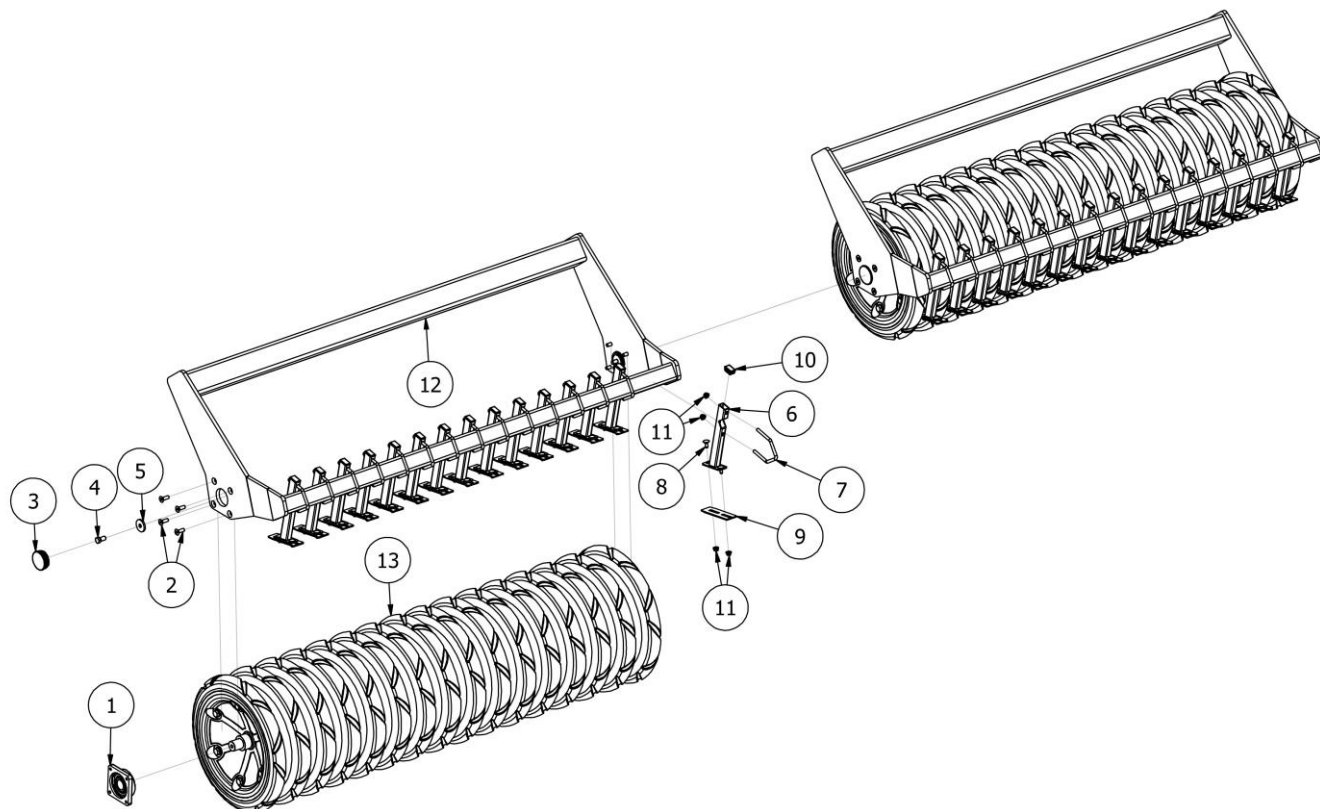
Rys. 25 EW01385-H40 Wał kraker z czyścikiem (śr. 600 mm)



LISTA CZĘŚCI

NR	ILOŚĆ	NUMER KATALOGOWY	OPIS
1	4	EW02173	Podkładka łożyska
2	4	SK14x30/8.8/O	Śruba kołnierзова M14x30 8.8 ocynk
3	4	EW01840	Dekiel łożyska w wałach
4	16	SW12x1,5x35/10.9/O	Śruba z łbem stożkowym z gniazdem sześciokątnym M12x1,5x35 10.9
5	4	EW02125	Zespół łożyskowy UCF 308
6	2	EW01384-200	Wał Kraker 2
7	2	EW02999-20	Ramka wału Kraker 2m 2023
8	26	SI04006	Uchwyt skrobaka
9	26	SI04009	Cybant 70x70
10	52	SZ10x25/8.8/O	Śruba zamkowa M10x25 8.8 ocynk
11	26	SI04005-01	Skrobak wału gumowego rozstaw 125
12	26	EW02082	Zatyczka plastikowa 25x40
13	104	N10/6927/8/O	Nakrętka z kołnierzem samohamowna M10 kl.8 DIN6927 ocynk galwaniczny

Rys. 26 EW02103-H400 Wał gumowy z czyścikiem (śr. 560 mm) wersja 2020

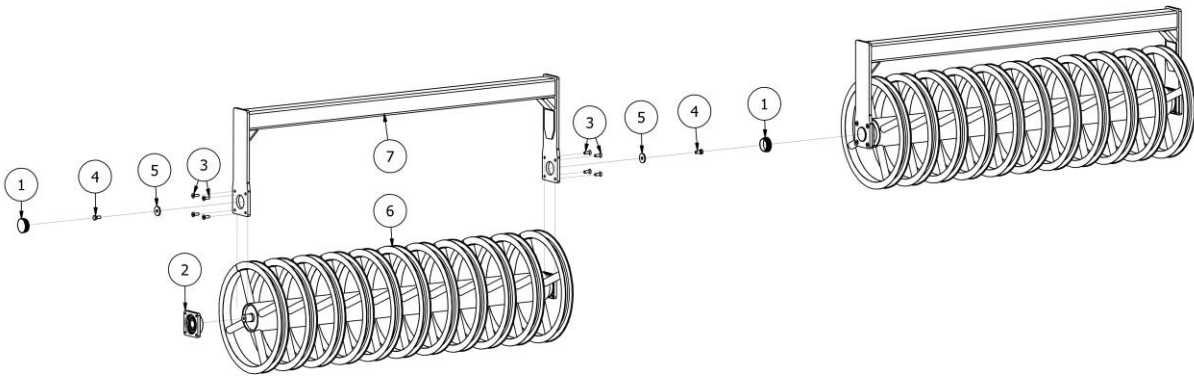


LISTA CZĘŚCI

NR	ILOŚĆ	NUMER KATALOGOWY	OPIS
1	4	EW02125	Zespół łożyskowy UCF 308
2	16	SW12x1,5x35/10.9/O	Śruba z łbem stożkowym z gniazdem sześciokątnym M12x1,5x35 10.9
3	4	EW01840	Dekiel łożyska w wałach
4	4	S14x30/8,8/O	Śruba ocynk M14x30 8,8
5	4	EW02173	Podkładka łożyska
6	30	SI04006	Uchwyt skrobaka
7	30	SI04009	Cybant 70x70
8	60	SZ10x25/8.8/O	Śruba zamkowa M10x25 8.8 ocynk
9	30	SI04005-01	Skrobak wału gumowego rozstaw 125
10	30	EW02082	Zatyczka plastikowa 25x40
11	120	N10/6927/8/O	Nakrętka z kołnierzem samohamowna M10 kl.8 DIN6927 ocynk galwaniczny
12	2	BT03687-200	Uchwyt wału gumowego 2m
13	2	EW01945-200	Wał gumowy 560-2m, 24 pierścienie

Rys. 27

EW02708-H40 wał ceownikowy (śr. 600 mm) bez czyścika

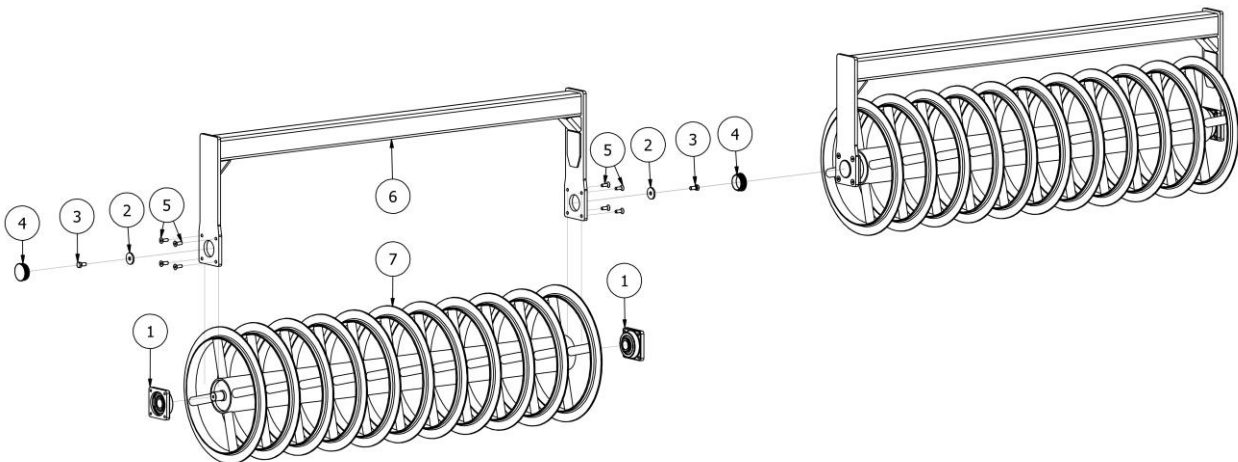


LISTA CZĘŚCI

NR	ILOŚĆ	NUMER KATALOGOWY	OPIS
1	4	EW01840	Dekiel łożyska w wałach
2	4	EW02125	Zespół łożyskowy UCF 308
3	16	SW12x1,5x35/10.9/O	Śruba z łbem stożkowym z gniazdem sześciokątnym M12x1,5x35 10.9
4	4	S14x30/8,8/O	Śruba ocynk M14x30 8,8
5	4	EW02173	Podkładka łożyska
6	2	EW01340-200	Wał ceownik fi 600
7	2	BT00242-200	Uchwyt wału 2,0 m Fi600

Rys. 28

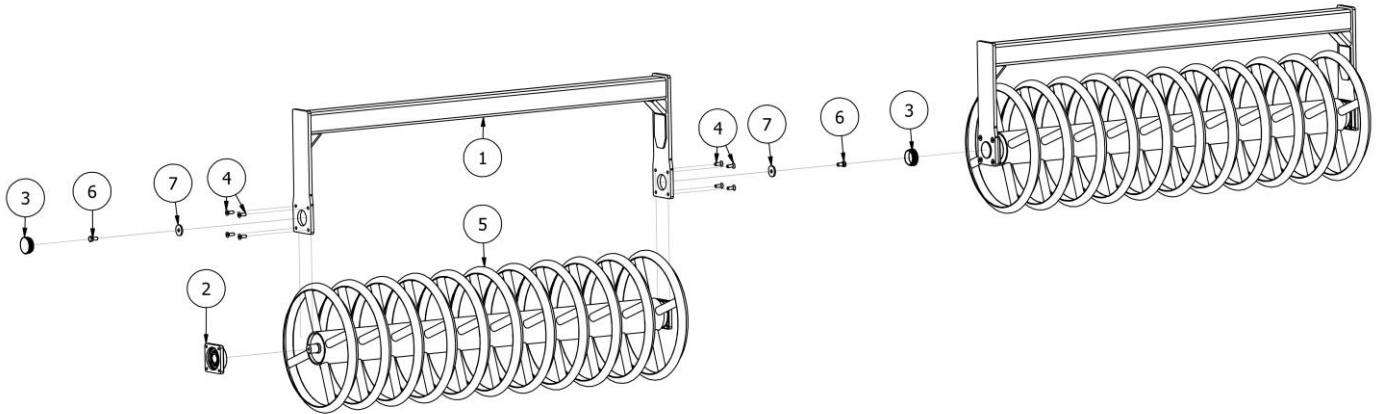
EW01229-H40 Wał teownikowy (śr. 600 mm) bez czyścika



LISTA CZĘŚCI

NR	ILOŚĆ	NUMER KATALOGOWY	OPIS
1	4	EW02125	Zespół łożyskowy UCF 308
2	4	EW02173	Podkładka łożyska
3	4	S14x30/8,8/O	Śruba ocynk M14x30 8,8
4	4	EW01840	Dekiel łożyska w wałach
5	16	SW12x1,5x35/10.9/O	Śruba z łbem stożkowym z gniazdem sześciokątnym M12x1,5x35 10.9
6	2	BT00242-200	Uchwyt wału 2,0 m Fi600
7	2	EW01096-200	Wał teownikowy 2 m

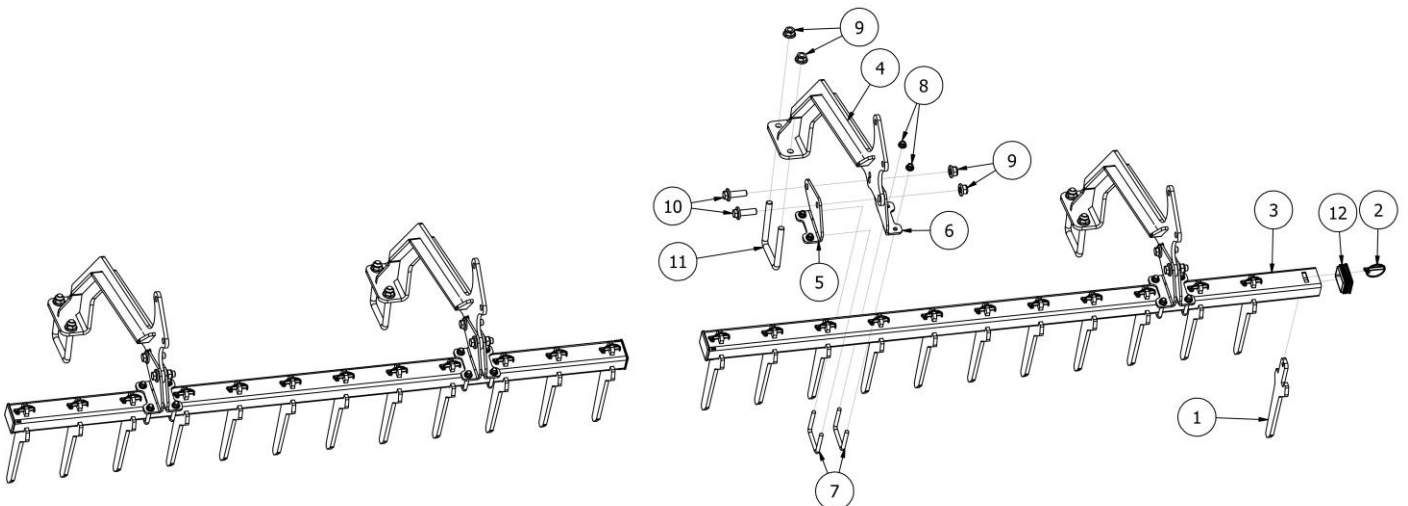
Rys. 29 EW01228-H40 Wał daszkowy (śr. 600 mm) bez czyścika



LISTA CZĘŚCI

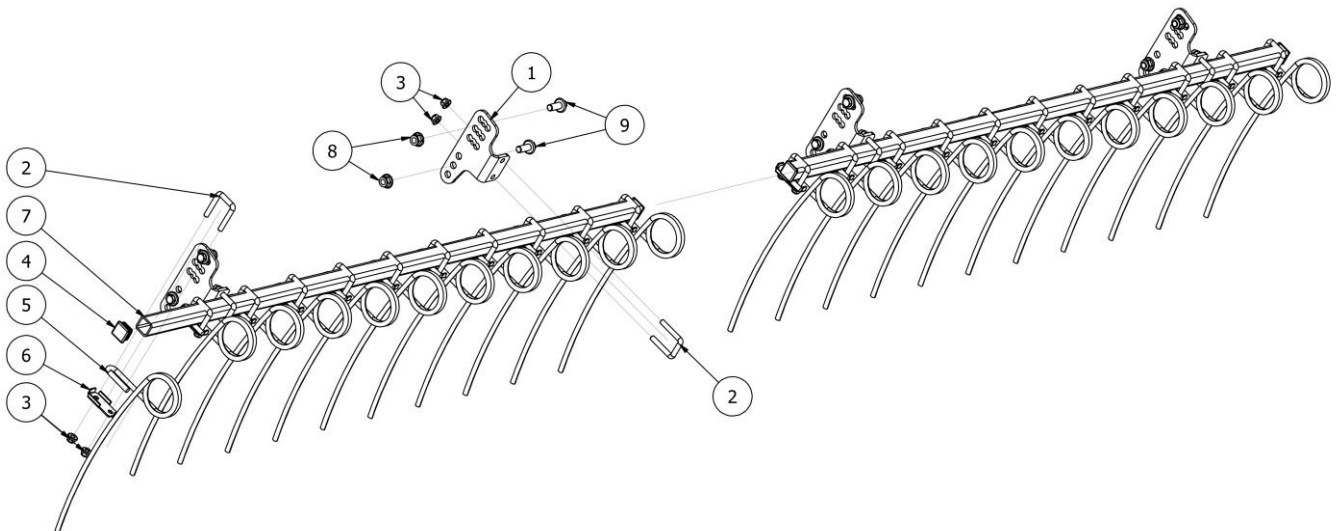
NR	ILOŚĆ	NUMER KATALOGOWY	OPIS
1	2	BT00242-200	Uchwyt wału 2,0 m Fi600
2	4	EW02125	Zespół łożyskowy UCF 308
3	4	EW01840	Dekiel łożyska w wałach
4	8	SW12x1,5x35/10.9/O	Śruba z łbem stożkowym z gniazdem sześciokątnym M12x1,5x35 10.9
5	2	EW01238-200	Wał daszkowy 2m Fi600 2018
6	4	S14x30/8,8/O	Śruba ocynk M14x30 8,8
7	4	EW02173	Podkładka łożyska

Rys. 30 EW01466-H40 Czyścik palcowy wału daszkowego i teownikowego

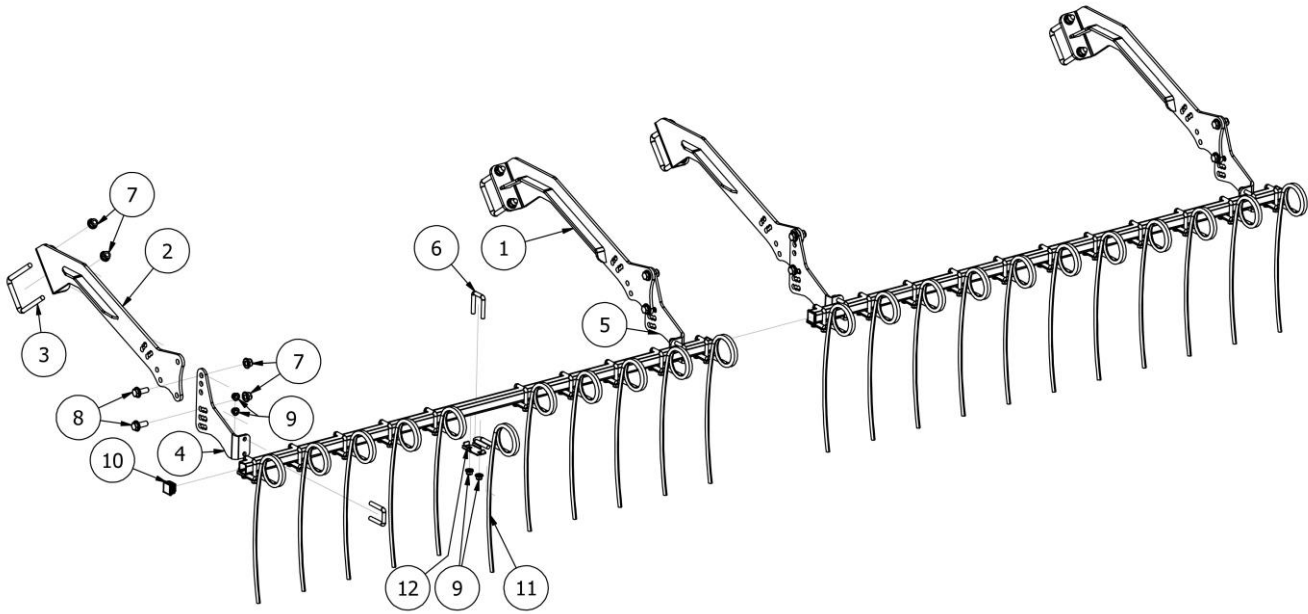


LISTA CZĘŚCI			
NR	ILOŚĆ	NUMER KATALOGOWY	OPIS
1	24	AP00908	Skrobak
2	24	EW00004	Zawleczka z zapinką Fi10
3	2	CC01997-20	Profil belki skrobaków 2m
4	4	AP01584	Uchwyt belki skrobaków
5	4	AP00907	Uchwyt lewy
6	4	AP00913	Uchwyt prawy
7	8	EW00601	Cybant M10x70x75
8	16	N10/6927/8/O	Nakrętka z kołnierzem samohamowna M10 kl.8 DIN6927 ocynk galwaniczny
9	16	N16/6927/10/O	Nakrętka z kołnierzem samohamowna M16 kl.10 DIN6927 ocynk galwaniczny
10	8	SK16x50/10.9/O	Śruba kołnierzowa M16x50 10.9 ocynk
11	4	EB00001-M16x100x135	Cybant prostokątny M16x100x135
12	4	EW01032	Zatyczka plastikowa 50x70

Rys. 31 | **EW01582-H40** Zgrzebło za wałem pojedynczym (wymaga czyścika palcowego)



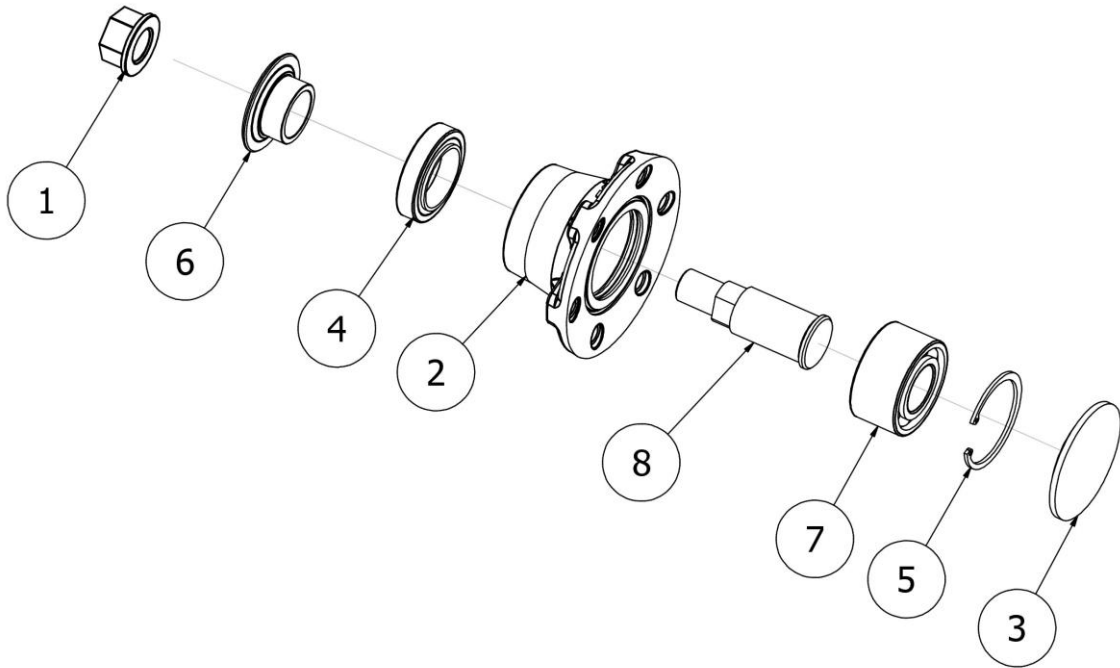
LISTA CZĘŚCI			
NR	ILOŚĆ	NUMER KATALOGOWY	OPIS
1	2	AP00919	Uchwyt zgrzebła do profilu
2	21	EW00103	Cybant M12 40x69 (SRBT)
3	42	N12/6927/8/O	Nakrętka z kołnierzem samohamowna M12 kl.8 DIN6927 ocynk galwaniczny
4	2	EW00005	Zatyczka plastikowa 40x40
5	19	BT00168	Sprężyna zagarniacza BT fi 12mm
6	19	SI02829	Uchwyt sprężyny zagarniacza
7	1	BT00101-200	Profil trzymający zgrzebło 2,0 m
8	4	N16/6927/10/O	Nakrętka z kołnierzem samohamowna M16 kl.10 DIN6927 ocynk galwaniczny
9	4	SK16x40/10.9/O	Śruba kołnierzowa M16x40 10.9 ocynk



LISTA CZĘŚCI

NR	ILOŚĆ	NUMER KATALOGOWY	OPIS
1	2	BT04282	Uchwyt czyścika palcowego wał daszkowy FI600 2021 (Lewy) RUNNER
2	2	BT04282M	Uchwyt czyścika palcowego wał daszkowy FI600 2021 (Prawy) RUNNER
3	4	EW00600	Cybant M16 100x140
4	2	EW01286	Uchwyt zgrzebła
5	2	EW01286M	Uchwyt zgrzebła
6	23	EW00103	Cybant M12 40x69 (SRBT)
7	14	N16/6927/10/O	Nakrętka z kołnierzem samohamowna M16 kl.10 DIN6927 ocynk galwaniczny
8	6	SK16x40/10.9/O	Śruba kołnierzowa M16x40 10.9 ocynk
9	46	N12/6927/8/O	Nakrętka z kołnierzem samohamowna M12 kl.8 DIN6927 ocynk galwaniczny
10	2	EW00005	Zatyczka plastikowa 40x40
11	19	BT00168	Sprężyna zagarniacza BT fi 12mm
12	19	SI02829	Uchwyt sprężyny zagarniacza

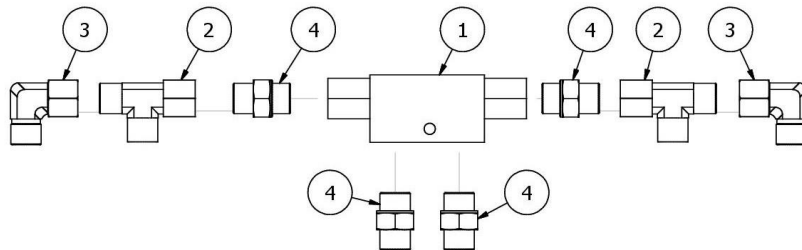
Rys. 33 EW00128 Piasta bezobsługowa kompletna 2010 (AT, BT)



LISTA CZĘŚCI

NR	ILOŚĆ	NUMER KATALOGOWY	OPIS
1	1	NK24x1,5/10/O	Nakrętka kołnierzowa M24x1,5 kl.10 ocynk
2	1	EW00090	Obudowa piasty bezobsługowej 2015
3	1	EW00412	Zatyczka gumowa Fi88
4	1	EW00094	Uszczelniacz kasetowy 45x70x14,5/17
5	1	EL00056	Zabezpieczenie łożyska SEGW068
6	1	EW00110	Zabezpieczenie piasty 2015
7	1	EL00053	Łożysko kulkowe AT 134-643 PNG-2RS
8	1	EW00093-05	Oś piasty bezobsługowej 2015 AT, BT (Fi30)

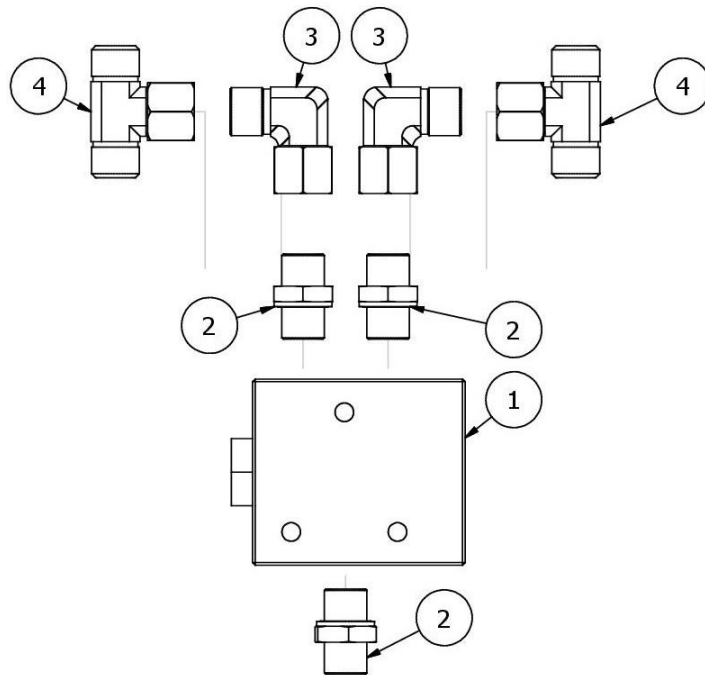
Rys. 34 HY01495 Zawór zwrotny VBPDE z przyłączkami



LISTA CZĘŚCI

NR	ILOŚĆ	NUMER KATALOGOWY	OPIS
1	1	HY00437	Zawór zwrotny sterowany VBPDE M18x1,5 V0061
2	2	HY00362	Trójnik metalowy M18x1,5 z nakrętką niesymetryczny
3	2	EW00293	Kołanko nastawne M18x1,5 12L drut+oring
4	4	HY00326	Przyłączka M18X1,5 M18X1,5

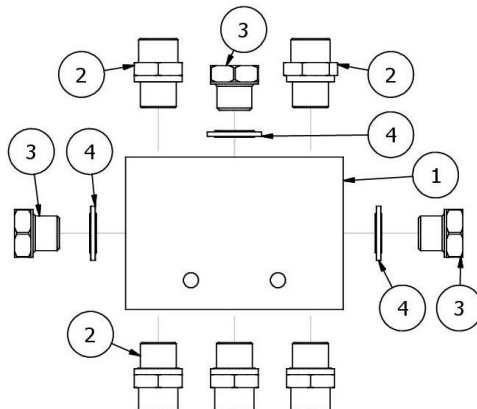
Rys. 35 | **HY01492** Dzielnik strumienia kompletny z przyłączkami



LISTA CZĘŚCI			
NR	ILOŚĆ	NUMER KATALOGOWY	OPIS
1	1	HY00451	Dzielnik strumienia BH-40046500
2	3	HY00246	Przyłączka M16x1,5 M16X1,5
3	2	EW00293	Kolanko nastawne M18x1,5 12L drut+oring
4	2	EW00294	Trójnik metalowy M18x1,5 z nakrętką symetryczny

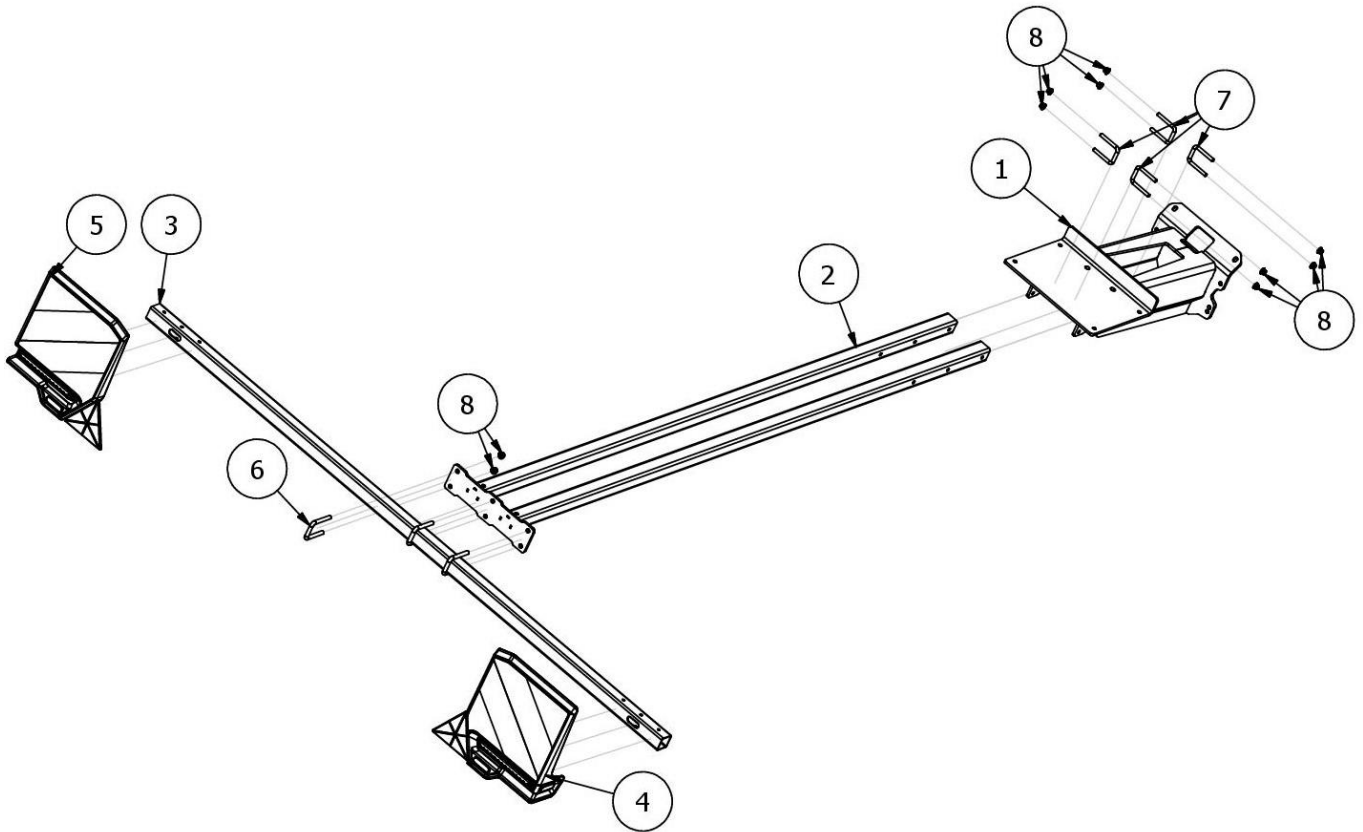
Rys. 36 | **HY01493** Rozdzielacz z przyłączkami

LISTA CZĘŚCI			
NR	ILOŚĆ	NUMER KATALOGOWY	OPIS
1	1	BT01128	Rozdzielacz
2	5	HY00239	Przyłączka M18x1,5 3/8"
3	3	EW00322	Zaślepka 3/8" z gniazdem pod klucz
4	3	HY00969-06	Podkładka metalowo-gumowa G3/8" fi 17,28x23,80x2,00



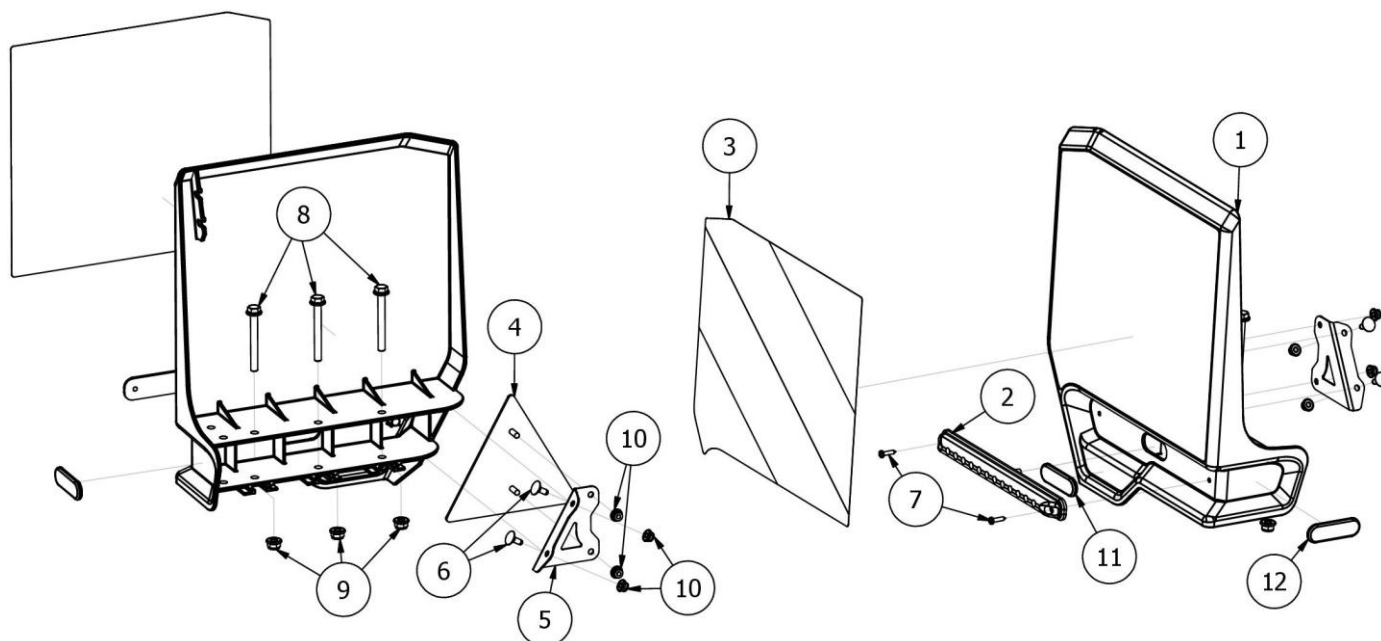
Rys. 37

BT04166B Oświetlenie



LISTA CZĘŚCI

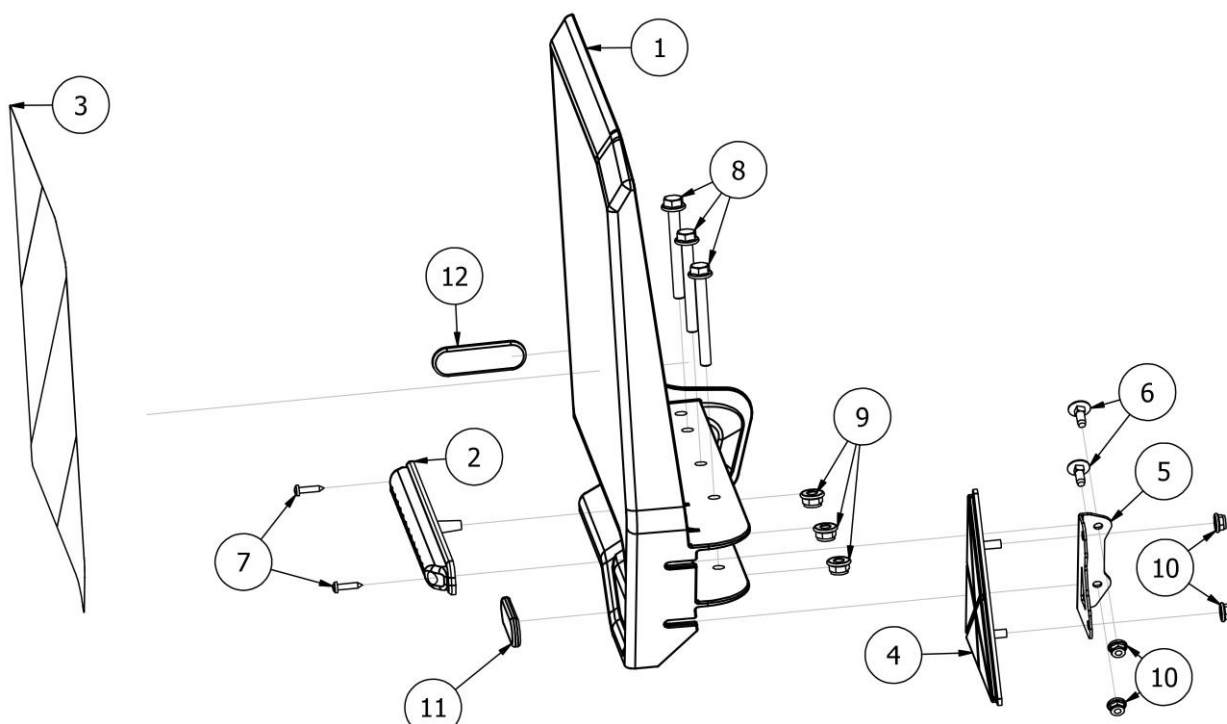
NR	ILOŚĆ	NUMER KATALOGOWY	OPIS
1	1	AP01259	Podstawa montażowa RUNNER w wersji półzawieszanej
2	1	BT04377	Profile oświetlenia
3	1	EW02666.ipt	Profil pod oświetlenie v2021 50x50x3x2400
4	1	EW02402	Tablica oświetlenia prawa
5	1	EW02402M	Tablica oświetlenia lewa
6	3	EB00001-M12x50x85	Cybant prostokątny M12x50x85
7	4	EB00001-251	Cybant prostokątny M10x50x80
8	14	N10/6927/8/O	Nakrętka z kołnierzem samochemowna M10 kl.8 DIN6927 ocynk galwaniczny



LISTA CZĘŚCI

NR	ILOŚĆ	NUMER KATALOGOWY	OPIS
1	1	EW02400	Podstawa oświetlenia prawa
2	1	EW02399	Lampa podłużna do tablicy oświetleniowej
3	1	EW02405	Naklejka odblaskowa prawa
4	1	BT.EK.00016	Odblask trójkątny
5	1	TMP07599	Uchwyt odblasku - prawy
6	2	SZ06x16/8,8/O	Śruba zamkowa M6x16 8,8 DIN603 ocynk
7	2	EW02750	Wkręt ISO 7049 - ST 4,2 x 19 - C - H
8	3	SK08x70/8.8/O	Śruba kołnierkowa M08x70 8.8 ocynk
9	3	N8/6927/8/O	Nakrętka z kołnierzem samohamowna M8 kl.8 DIN6927 ocynk galwaniczny
10	4	N6/6927/8/O	Nakrętka z kołnierzem samohamowna M6 kl.8 DIN6927 ocynk galwaniczny
11	1	EW02403-01	Odblask czerwony 70x22x5, 5mm
12	1	EW02403-02	Odblask żółty 70x22x5, 5mm

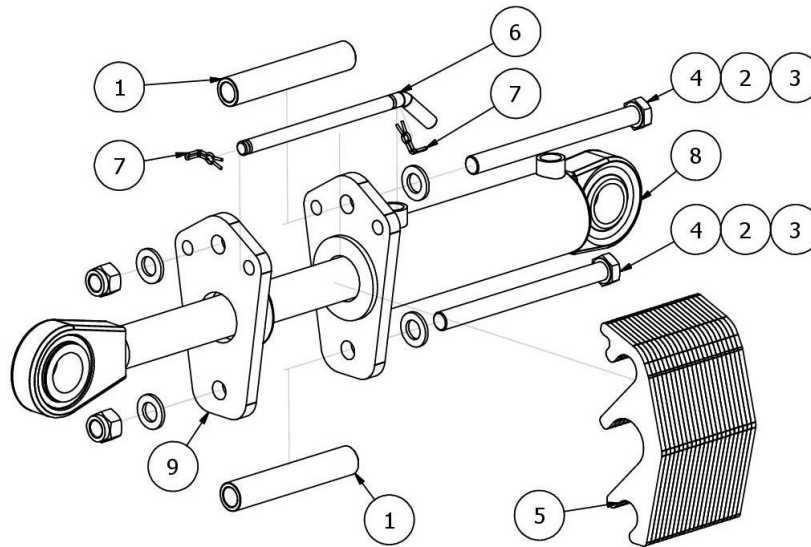
Rys. 39 | **EW02402M** Tablica oświetlenia lewa



LISTA CZĘŚCI			
NR	ILOŚĆ	NUMER KATALOGOWY	OPIS
1	1	EW02400M	Podstawa oświetlenia lewa
2	1	EW02399	Lampa podłużna do tablicy oświetleniowej
3	1	EW02405M	Naklejka odblaskowa lewa
4	1	BT.EK.00016	Odblask trójkątny
5	1	TMP07599M	Uchwyt odblasku - lewy
6	2	SZ06x16/8,8/O	Śruba zamkowa M6x16 8,8 DIN603 ocynk
7	2	EW02750	Wkręt ISO 7049 - ST 4,2 x 19 - C - H
8	3	SK08x70/8.8/O	Śruba kołnierkowa M08x70 8.8 ocynk
9	3	N8/6927/8/O	Nakrętka z kołnierzem samohamowna M8 kl.8 DIN6927 ocynk galwaniczny
10	4	N6/6927/8/O	Nakrętka z kołnierzem samohamowna M6 kl.8 DIN6927 ocynk galwaniczny
11	1	EW02403-01	Odblask czerwony 70x22x5, 5mm
12	1	EW02403-02	Odblask żółty 70x22x5, 5mm

Rys. 40

EW01530 Siłownik kompletny z zapadkami 63.36.110

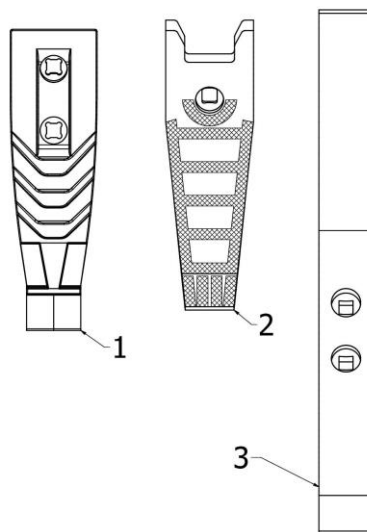


LISTA CZĘŚCI

NR	ILOŚĆ	NUMER KATALOGOWY	OPIS
1	2	CC03132	Rurka dystansowa
2	4	P16/O	Podkładka płaska M16 ocynk
3	2	NS16/8.8/O	Nakrętka
4	2	S16x190x/8.8/O	Śruba ocynk M16x190 8.8
5	22	EW01571	Blokada
6	1	CC03134	Sworzeń blokujący
7	2	SI01690	Zawleczka redlica 2016
8	1	EW01578	Cylinder siłownika 63.36.110
9	1	EW01529-01	Blacha

Rys. 41

Opcjonalne dłuta



LISTA CZĘŚCI

NR	ILOŚĆ	NUMER KATALOGOWY	OPIS
1	1	AP02648 (DP0008)	Dłuto wraz z węglikiem
2	1	AP02707 (DP0007)	Dłuto hartowane, napawane
3	1	SI03061B (DP0009)	Dłuto Agricarb (wersja bez lemieszki podcinających)