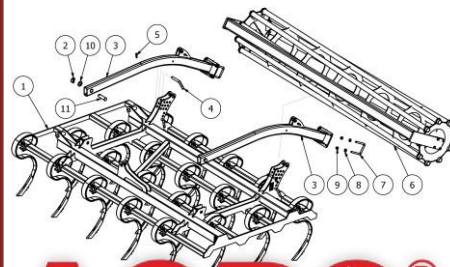
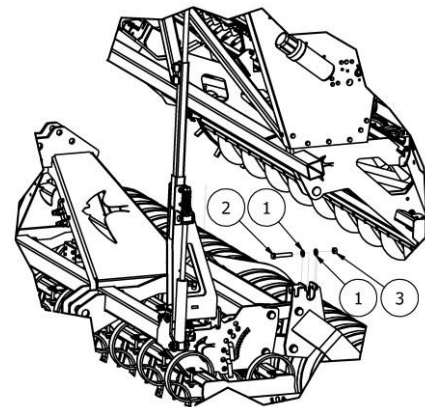
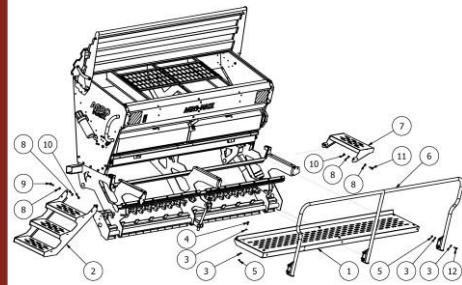
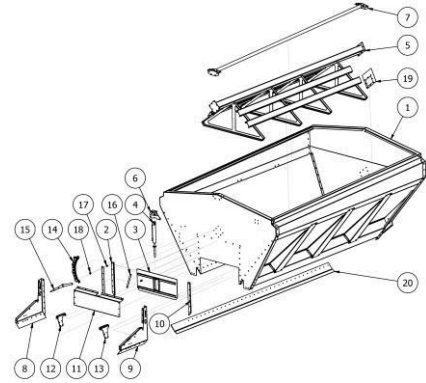
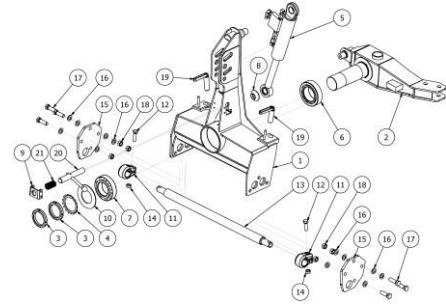


# KATALOG CZĘŚCI



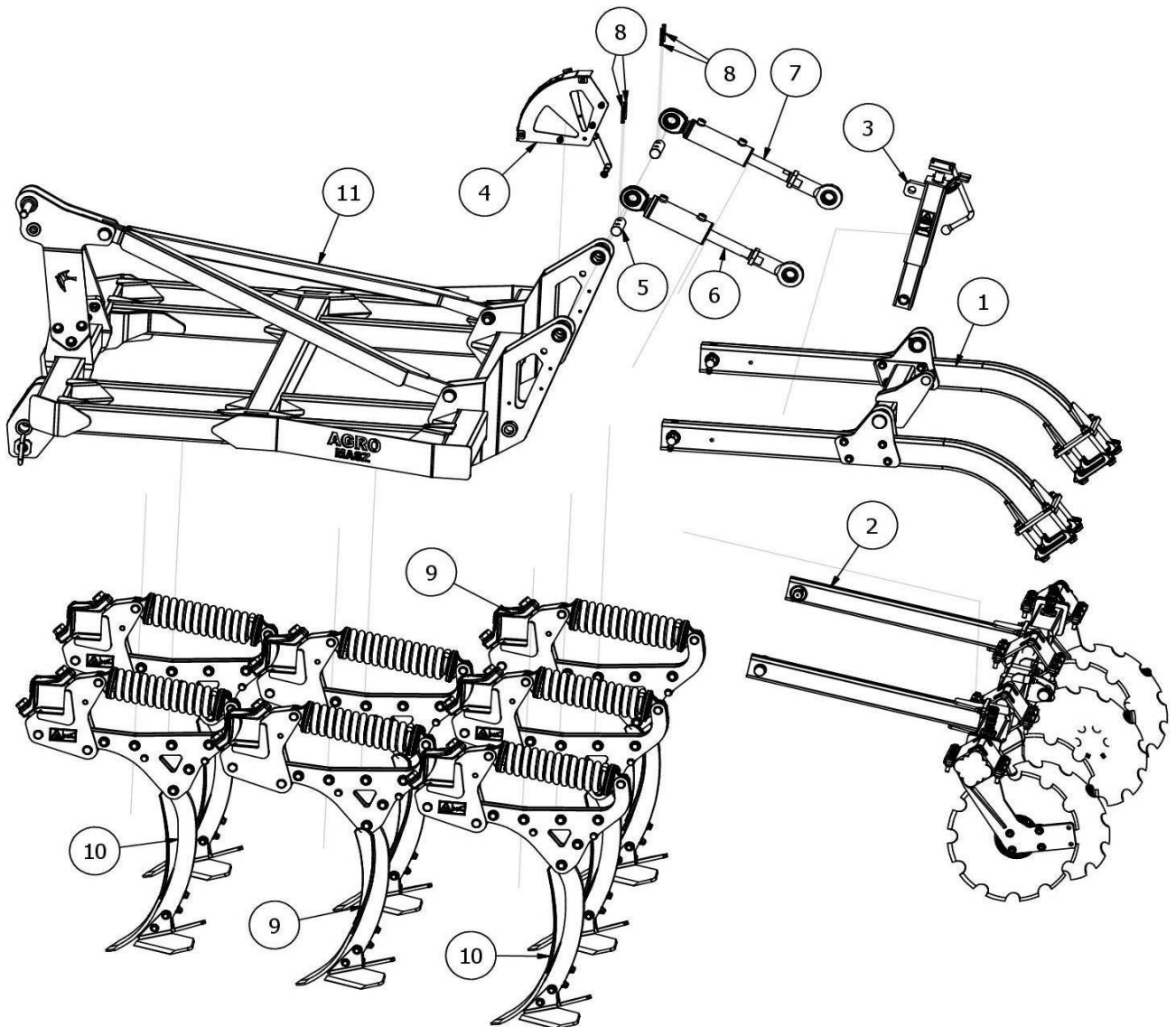
# RUNNER25

[www.agro-masz.eu](http://www.agro-masz.eu)

**AGRO<sup>®</sup>**  
**MASZ**

*Modern Farming*

Rys. 1 | A028S80B-25 RUNNER25 – podstawa maszyny

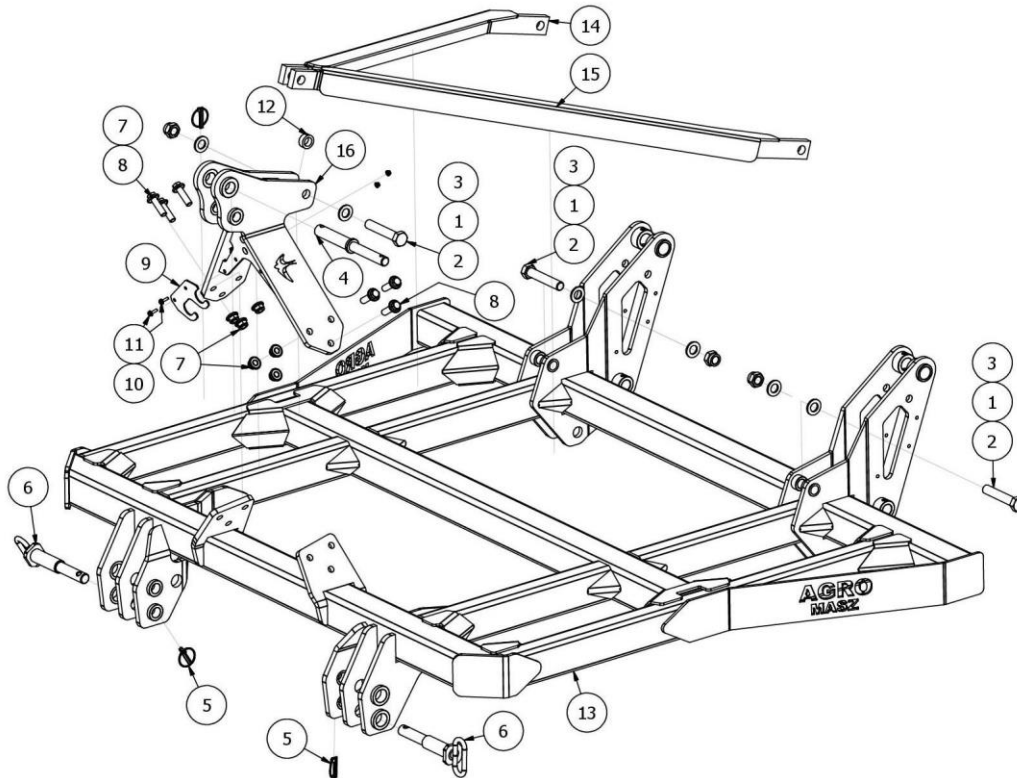


LISTA CZĘŚCI

NR	ILOŚĆ	NUMER KATALOGOWY	OPIS
1	1	AP02602	Uchwyt wału RUNNER 25
2	1	AP02611	Rama talerzy zagarniających (RUNNER)
3	1	AP01145	Cięgno regulacji sekcji talerzy (RUNNER)
4	1	AP02327	Skala Runner 30
5	2	CC02686	Sworzeń 35x127,9
6	1	HY00568	Siłownik CJ-S32-80_28_110.00
7	1	HY00567	Siłownik CJ-S32-75_28_110.00
8	4	EL00115	Kołek sprężysty Fi10xL60 ocynk
9	3	AP03066	Korpus Runner 2023 lewy
10	4	AP02975	Korpus Runner 2023 prawy
11	1	AP02601	Rama kompletna RUNNER 25

Rys. 2

AP02601 Rama kompletna RUNNER 25

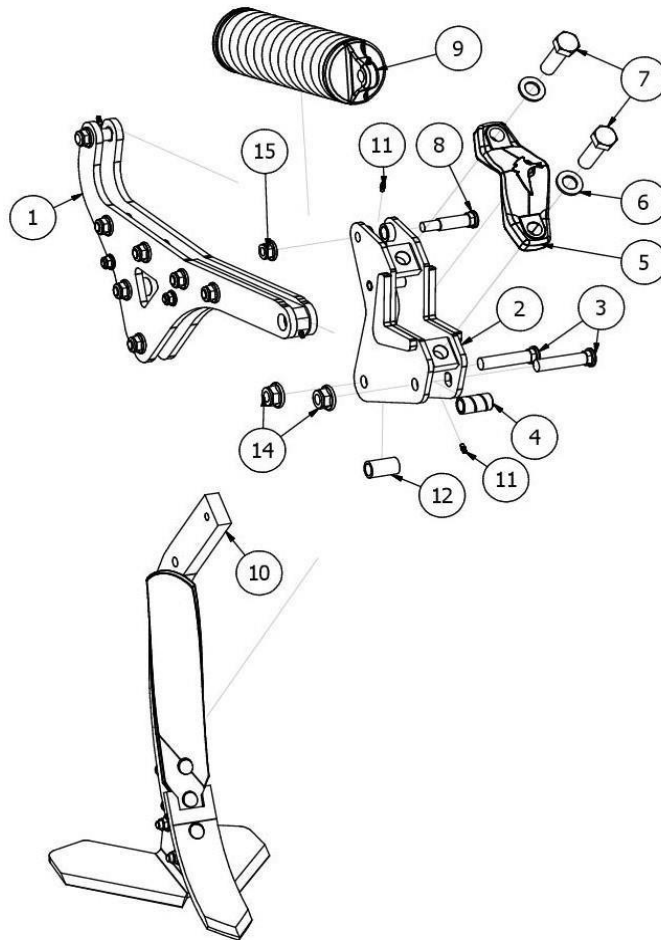


LISTA CZĘŚCI

NR	ILOŚĆ	NUMER KATALOGOWY	OPIS
1	6	P24/O	Podkładka płaska M24 ocynk
2	3	S24x130/8.8/O	Śruba ocynk M24x130 8.8
3	3	NS24/O	Nakrętka samokontrująca M24 ocynk
4	1	EW01847-01	Sworzeń górnego zaczepu BL12
5	3	EW00004	Zawlecзка z zapinką Fi10
6	2	EW01846-01	Sworzeń II i II KAT BL15
7	6	N16/6927/8/O	Nakrętka z kołnierzem samochemowna M16 kl.10 DIN6927 ocynk galwaniczny
8	6	SK16x55/8.8/O	Śruba kołnierzowa M16x55 8.8 ocynk
9	1	SI06883	Uchwyt przewodów hydraulicznych otwarty
10	2	N6/6927/8/O	Nakrętka z kołnierzem samochemowna M6 kl.8 DIN6927 ocynk galwaniczny
11	2	SK6x20/8.8/O	Śruba kołnierzowa M6x20 8.8 ocynk
12	1	AP03061	Tulejka dystansowa
13	1	AP02600	Rama RUNNER 2,5m, 7 łap
14	1	AP02604	Odciąg prawy RUNNER 25
15	1	AP02604M	Odciąg lewy RUNNER 25
16	1	AP02615	Wierzyczka RUNNER 25

Rys.3

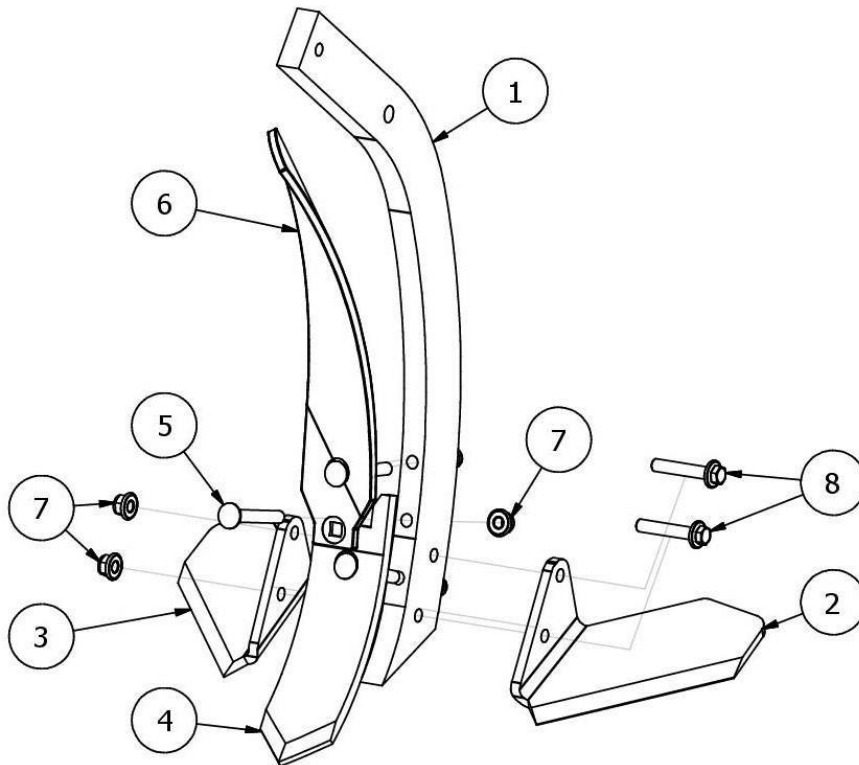
AP02975 Korpus Runner 2023 prawy zabezpieczenie sprężynowe



LISTA CZĘŚCI

NR	ILOŚĆ	NUMER KATALOGOWY	OPIS
1	1	AP02973	Uchwyt grzędzieli z zabezpieczeniem zrywalnym
2	1	AP02404	Uchwyt grzędziela i słupicy AP2019
3	2	AP02408	Sworzeń Fi20xL90
4	1	AP02406	Tulejka
5	1	AP00669	Uchwyt odlewany
6	2	P24/O	Podkładka płaska M24 ocynk
7	2	S24x80/8.8/O	Śruba ocynk M24x80 8.8
8	1	AP00654	Sworzeń Fi20xL90
9	1	AP01075	Sprężyna zabezpieczająca kompletna (RUNNER)
10	1	AP01804	Grzędziel kołek
11	3	EL00013	Smarownicza Typ A DIN 71412 - AM 6
12	1	AP03062	Tulejka dystansowa kieszeni
13	1	EW00568	Piktogram poziomy
14	2	N20/6927/8/O	Nakrętka z kołnierzem samochemowna M20 kl.10 DIN6927 ocynk galwaniczny
15	1	N16/6927/8/O	Nakrętka z kołnierzem samochemowna M16 kl.10 DIN6927 ocynk galwaniczny

Rys. 4 AP01804 Grządziel prawa kompletna

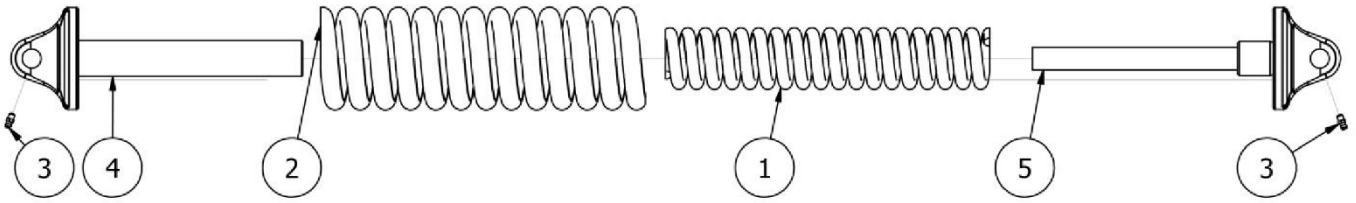


AP.EK.00003 - Odkładnia lewa (APR)

LISTA CZĘŚCI

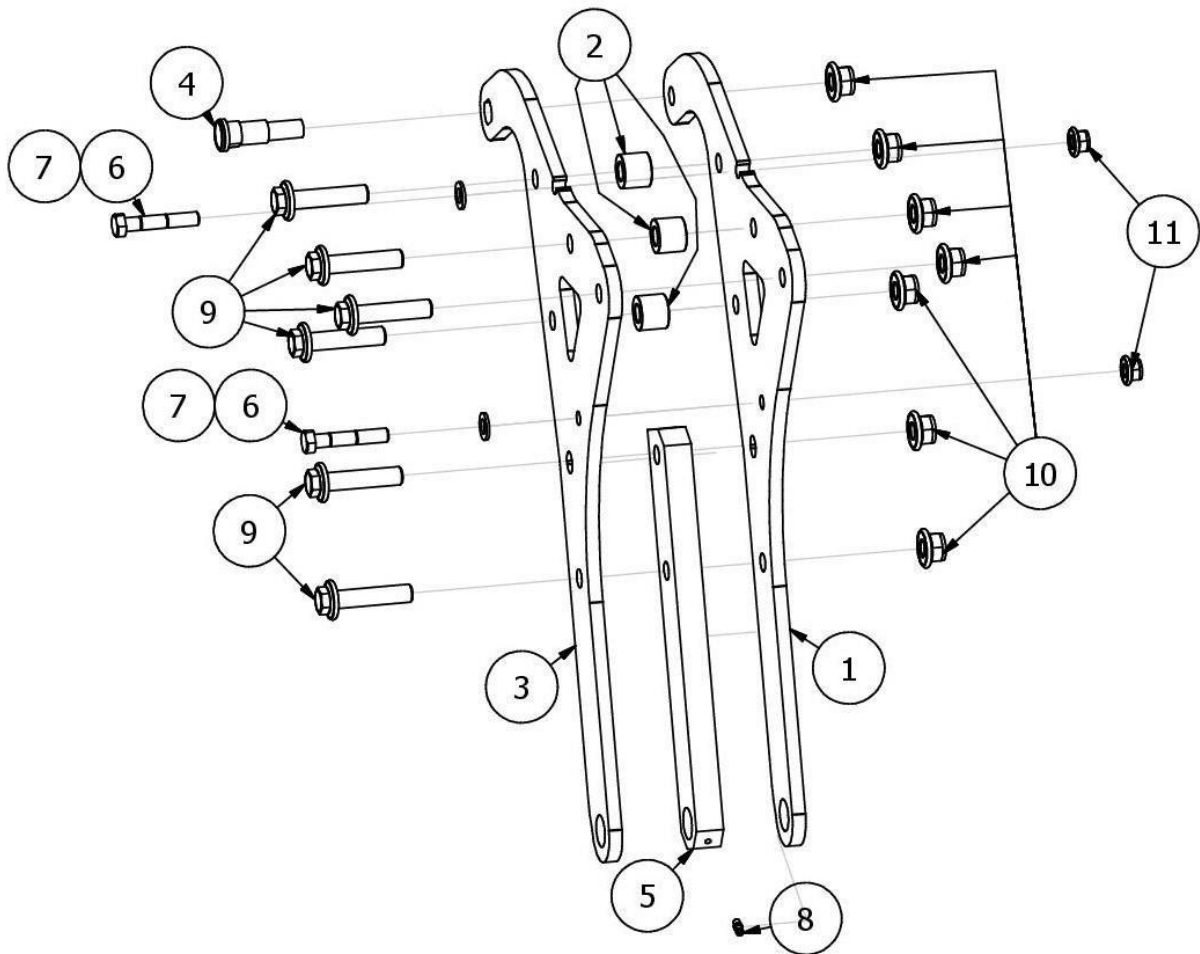
NR	ILOŚĆ	NUMER KATALOGOWY	OPIS
1	1	AP01803	Grządziel
2	1	AP.EK.00005	Lemiesz lewy (APR)
3	1	AP.EK.00004	Lemiesz prawy (APR)
4	1	AP.EK.00002	Czubek redlicy (APR)
5	3	SP12x90/10.9/C	Śruba płuzna M12x90 10.9 czarna
6	1	AP00478	Odkładnia prawa (APR)
7	5	N12/6927/8/O	Nakrętka z kołnierzem samochemowna M12 kl.8 DIN6927 ocynk galwaniczny
8	2	SK12x65/8.8/O	Śruba kołnierkowa M12x65 8.8 ocynk

Rys. 5 AP01075 Sprężyna zabezpieczająca kompletna (RUNNER)



Rys. 6 AP02973 Uchwyt grzędzieli z zabezpieczeniem zrywalnym

NR	ILOŚĆ	NUMER KATALOGOWY	OPIS
1	1	AP00652-02	Sprężyna ściskowa fi13x380
2	1	AP00653-02	Sprężyna ściskowa fi20x400
3	2	EL00013	Smarownicza Typ A DIN 71412 - AM 6
4	1	AP00665	Uchwyt sprężyny 2
5	1	AP00666	Uchwyt sprężyny

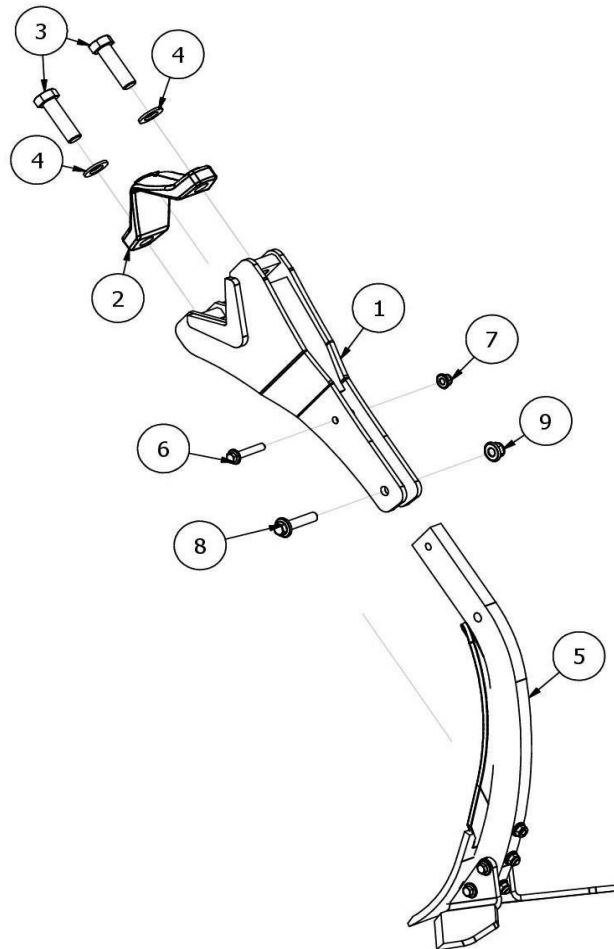


LISTA CZĘŚCI

NR	ILOŚĆ	NUMER KATALOGOWY	OPIS
1	1	AP02971-01	Mocowanie grzędzeli Runner z zabezpieczeniem zrywalnym
2	3	AP02329	Tulejka dystansowa
3	1	AP02971-02	Mocowanie grzędzeli Runner z zabezpieczeniem zrywalnym
4	1	AP00655	Sworzeń Fi20xL37,3
5	1	AP02974	Płaskownik dystans grzędziele RUNNER
6	2	AP02979	Śruba specjalna M12 Runner
7	2	P12/0	Podkładka płaska M12 ocynk
8	1	EL00013	Smarownicza Typ A DIN 71412 - AM 6
9	6	SK16x70/10.9/OP	Śruba kołnierkowa M16x70 10.9 DIN6921 ocynk płatkowy
10	7	N16/6927/8/O	Nakrętka z kołnierzem samochemowna M16 kl.10 DIN6927 ocynk galwaniczny
11	2	N12/6927/8/O	Nakrętka z kołnierzem samochemowna M12 kl.8 DIN6927 ocynk galwaniczny

Rys. 7

AP03080 Korpus zrywalny lewy RUNNER

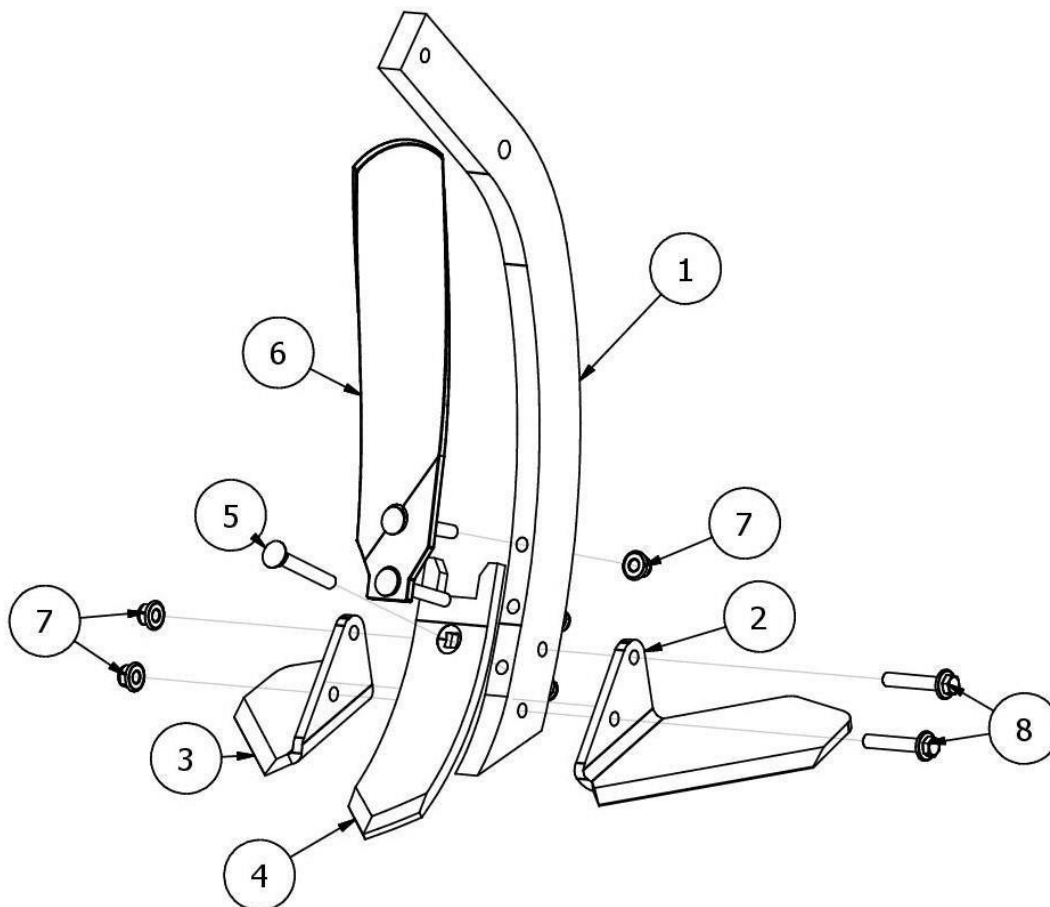


LISTA CZĘŚCI

NR	ILOŚĆ	NUMER KATALOGOWY	OPIS
1	1	AP01802	Uchwyt na kołek RUNNER
2	1	AP00669	Uchwyt odlewany
3	2	S24x80/8.8/O	Śruba ocynk M24x80 8.8
4	2	P24/O	Podkładka płaska M24 ocynk
5	1	AP03067	Grządziel kołek
6	1	SK12x65/8.8/O	Śruba kołnierzowa M12x65 8.8 ocynk
7	1	N12/6927/8/O	Nakrętka z kołnierzem samochemowna M12 kl.8 DIN6927 ocynk galwaniczny
8	1	SK16x70/8.8/O	Śruba kołnierzowa M16x70 8.8 ocynk
9	1	N16/6927/8/O	Nakrętka z kołnierzem samochemowna M16 kl.10 DIN6927 ocynk galwaniczny

Rys. 8

AP03067 Grządziel lewa kompletna



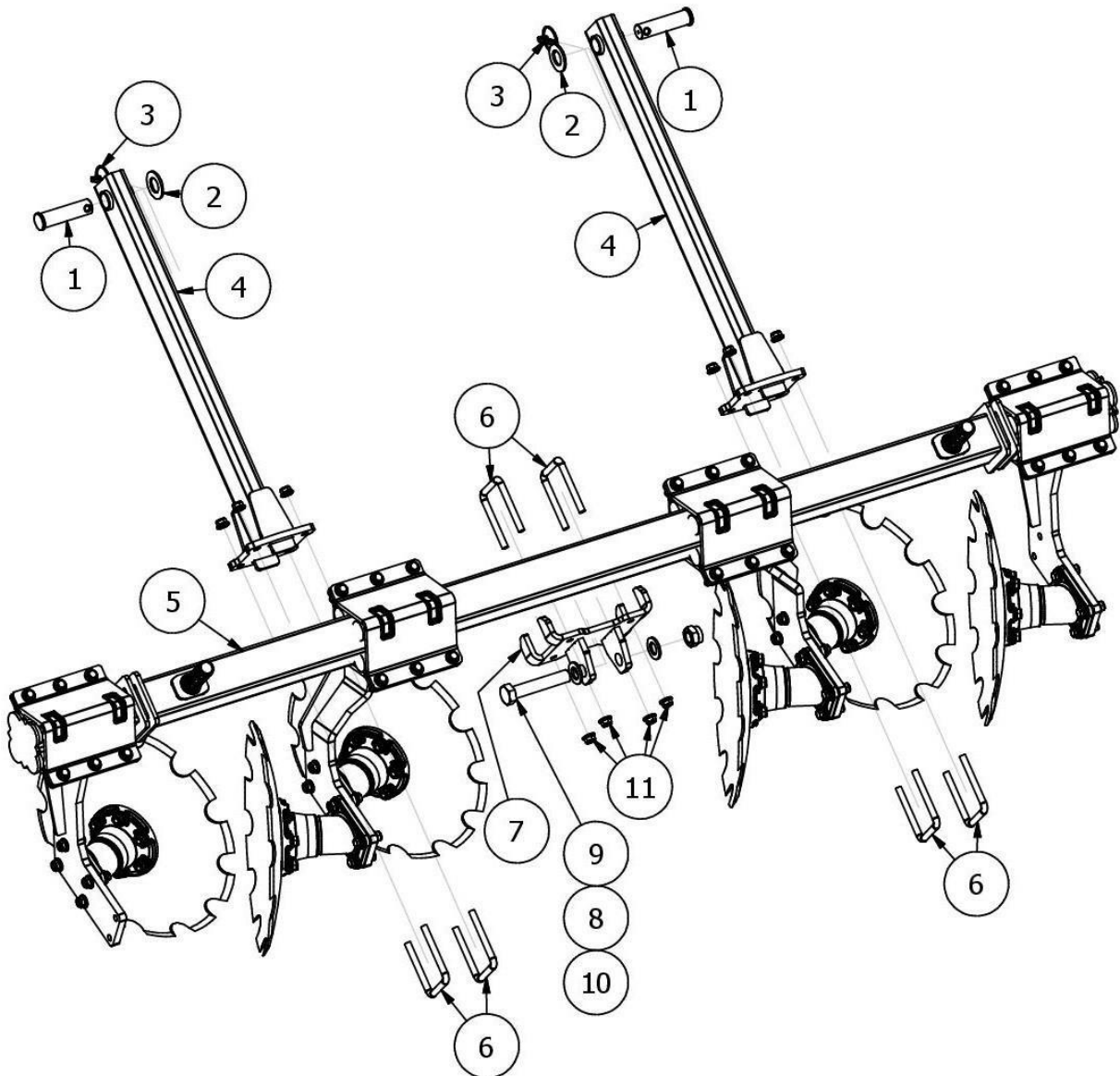


LISTA CZĘŚCI

NR	ILOŚĆ	NUMER KATALOGOWY	OPIS
1	1	AP01803	Grządziel
2	1	AP.EK.00005	Lemiesz lewy (APR)
3	1	AP.EK.00004	Lemiesz prawy (APR)
4	1	AP.EK.00002	Czubek redlicy (APR)
5	3	SP12x90/10.9/O	Śruba płuzna M12x90 10.9 ocynk
6	1	AP.EK.00003	Odkładnia lewa (APR)
7	5	N12/6927/8/O	Nakrętka z kołnierzem samochemowna M12 kl.8 DIN6927 ocynk galwaniczny
8	2	SK12x65/8.8/O	Śruba kołnierkowa M12x65 8.8 ocynk

Rys. 9

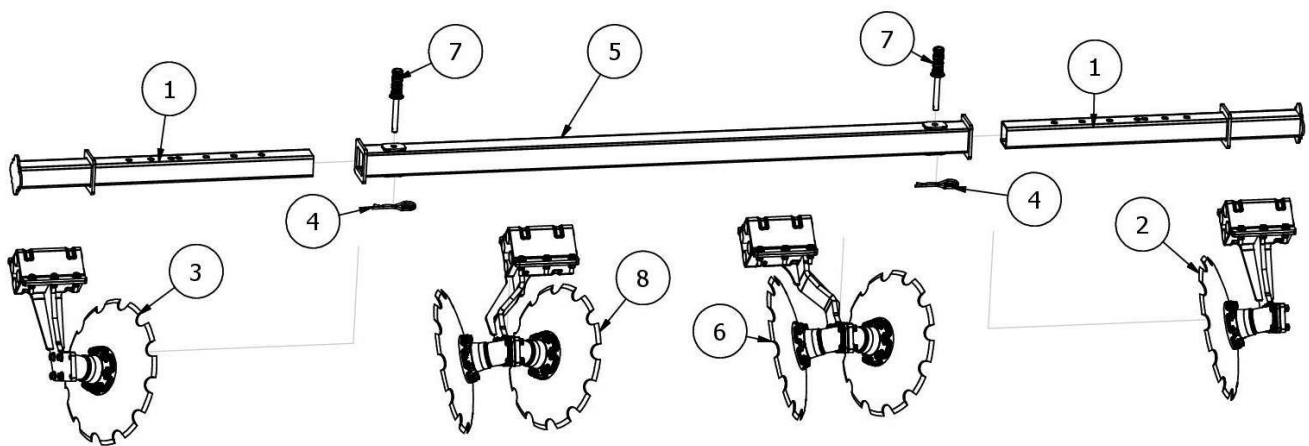
AP02611 Rama talerzy zagarniających (RUNNER) 2,5 m



LISTA CZĘŚCI

NR	ILOŚĆ	NUMER KATALOGOWY	OPIS
1	2	AP00021	Sworzeń profilu trzymającego ramę wału Fi29.5xL111
2	2	P30/O	Podkładka płaska M30 ocynk
3	2	EW00004	Zawlecza z zapinką Fi10
4	2	AP01109	Ramię ramy talerzy zagarniających
5	1	AP02612	Sekcja talerzy zagarniających
6	6	EW00908-01	Cybant M12x80x110 8.8
7	1	AP01333	Uchwyt cięgna regulacji
8	2	P24/O	Podkładka płaska M24 ocynk
9	1	S24x130/8.8/O	Śruba ocynk M24x130 8.8
10	1	NS24/O	Nakrętka samokontruująca M24 ocynk
11	12	N12/6927/8/O	Nakrętka z kołnierzem samochemowna M12 kl.8 DIN6927 ocynk galwaniczny

Rys. 10 AP02612 Sekcja talerzy zagarniających

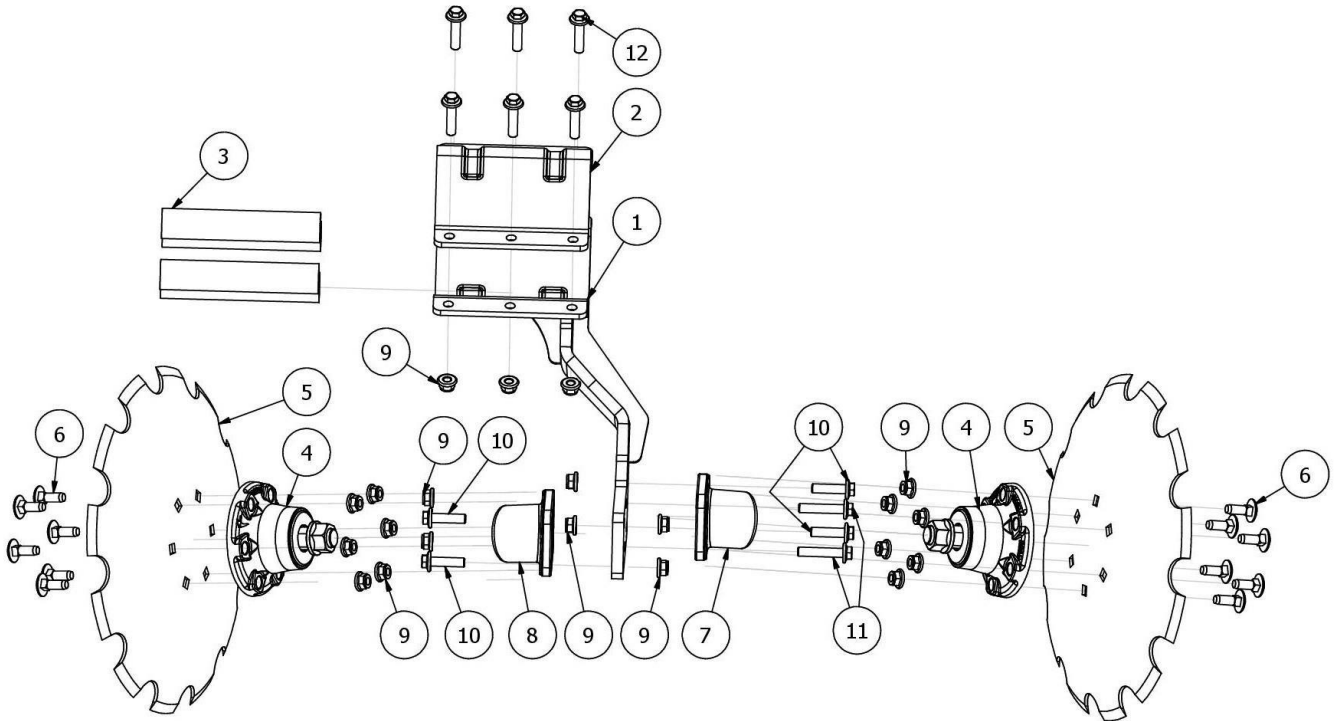


LISTA CZĘŚCI

NR	ILOŚĆ	NUMER KATALOGOWY	OPIS
1	2	AP01127	Regulacja pozycji skrajnych talerzy
2	1	AP01117-02	Noga lewa kompletna z talerzem 460 "C" wraz z mocowaniem do ramy (L204 Fi30)
3	1	AP01117-03	Noga prawa kompletna z talerzem 460 "C" wraz z mocowaniem do ramy (L204 Fi30)
4	2	SI03745	Zawlecza ślimakowa fi 6
5	1	AP01125-03	Profil środkowy Runner 2,5 m
6	1	AP02395-01	Noga podwójna kompletna z talerzem 460 "C" wraz z mocowaniem do ramy (L204 Fi30) - prawa
7	2	EW02416-03	Sworzeń blokady RUNNER
8	1	AP02395-02	Noga podwójna kompletna z talerzem 460 "C" wraz z mocowaniem do ramy (L204 Fi30)

Rys. 11

AP02395-01 Noga podwójna kompletna z talerzem 460 "C" wraz z mocowaniem do ramy (L204 Fi30) - prawa

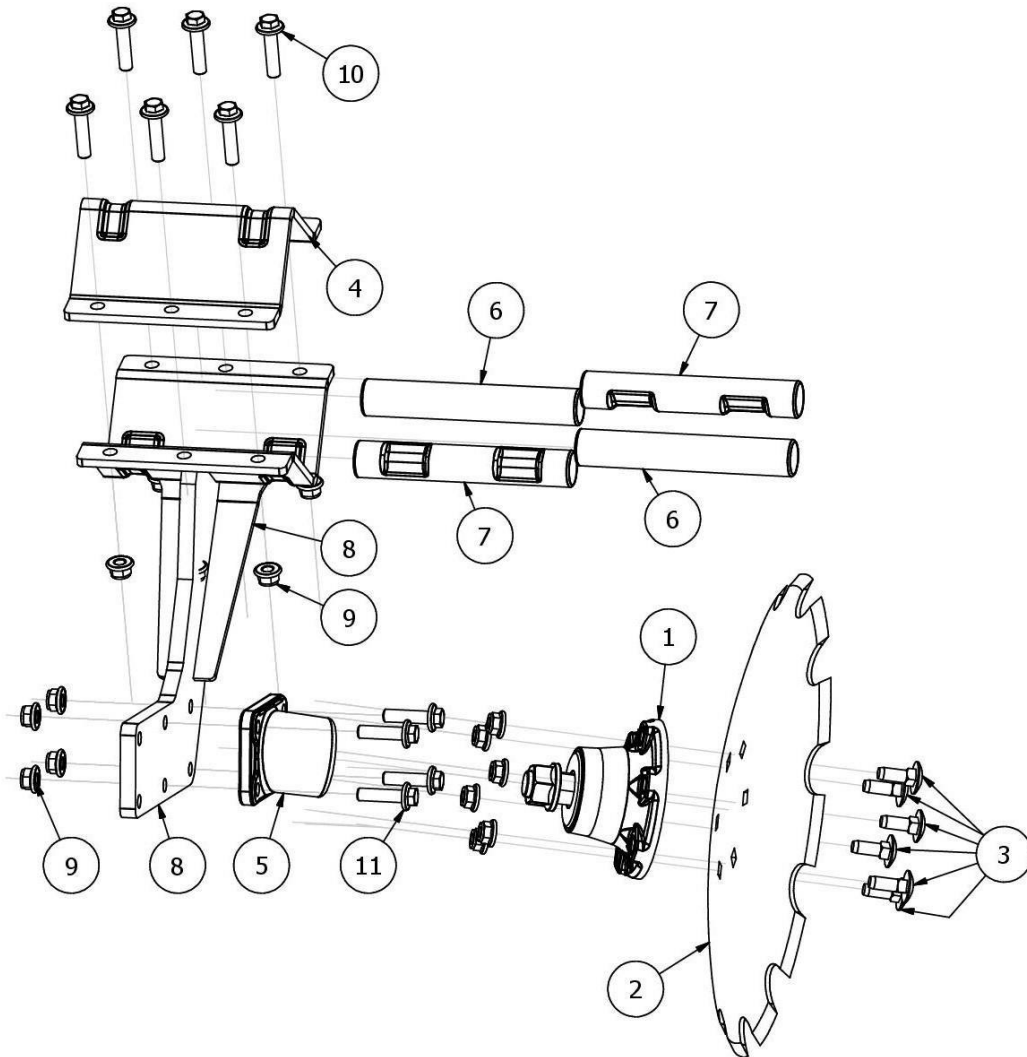


LISTA CZĘŚCI

NR	ILOŚĆ	NUMER KATALOGOWY	OPIS
1	1	AP02246-01	Noga podwójna talerzy
2	1	BT00322	Daszek (204)
3	4	BT00369	Amortyzator gumowy 40x210 mm
4	2	EW.EM.00006	Piasta bezobsługowa kompletna 2010 (AT, BT)
5	2	AP00127	Talerz 460 C
6	12	SZ12x35/8.8/O	Śruba zamkowa M12x35 8.8 ocynk
7	1	AP02456	Uchwy piasty prawy
8	1	AP02456M	Uchwy piasty lewy
9	24	N12/6927/8/O	Nakrętka z kołnierzem samochemowna M12 kl.8 DIN6927 ocynk galwaniczny
10	4	SK12x45/8.8/O	Śruba kołnierkowa M12x45 8.8 ocynk
11	2	SK12x60/8.8/O	Śruba kołnierkowa M12x60 8.8 ocynk
12	6	SK12 x 50/8/O	Śruba kołnierkowa M12x50 8.8 ocynk

Rys. 12

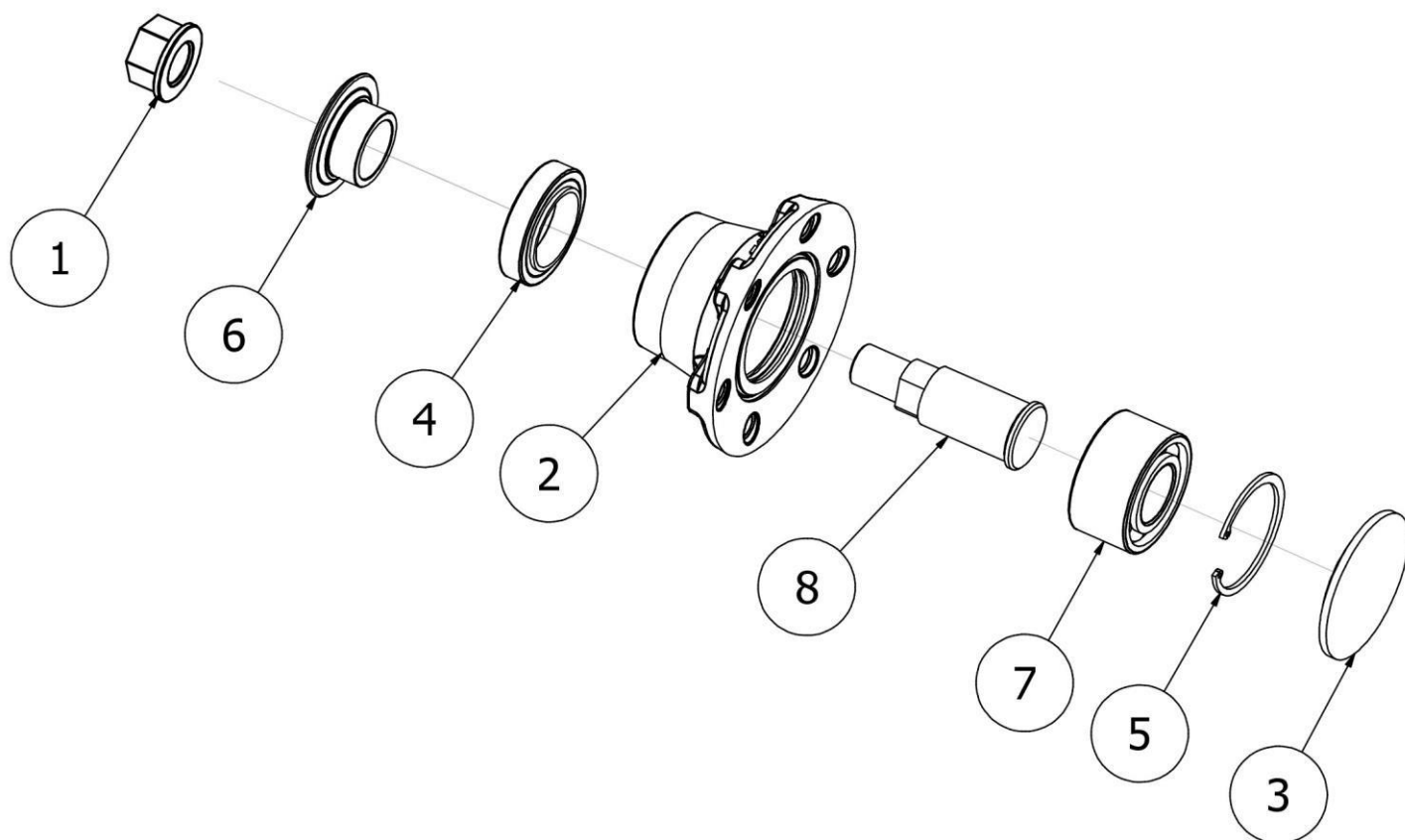
AP02506-05 Noga lewa kompletna z talerzem 460 "C" wraz z mocowaniem do ramy



LISTA CZĘŚCI

NR	ILOŚĆ	NUMER KATALOGOWY	OPIS
1	1	EW.EM.00006	Piasta bezobstugowa kompletna 2010 (AT, BT)
2	1	AP00127	Talerz 460 C
3	6	SZ12x35/8.8/O	Śruba zamkowa M12x35 8.8 ocynk
4	1	EW00733-02	Daszek 204mm
5	1	AP02456	Uchwy piasty prawy
6	2	EW00420-02	Amortyzator gumowy Fi35xL330
7	2	EW00420-02B	Amortyzator gumowy Fi35xL330
8	1	AP01114-02	Noga na talerz zagarniający skrajny (RUNNER)
9	16	N12/6927/8/O	Nakrętka z kołnierzem samochemowna M12 kl.8 DIN6927 ocynk galwaniczny
10	6	SK12 x 50/8/O	Śruba kołnierzowa M12x50 8.8 ocynk
11	4	SK12x45/8.8/O	Śruba kołnierzowa M12x45 8.8 ocynk

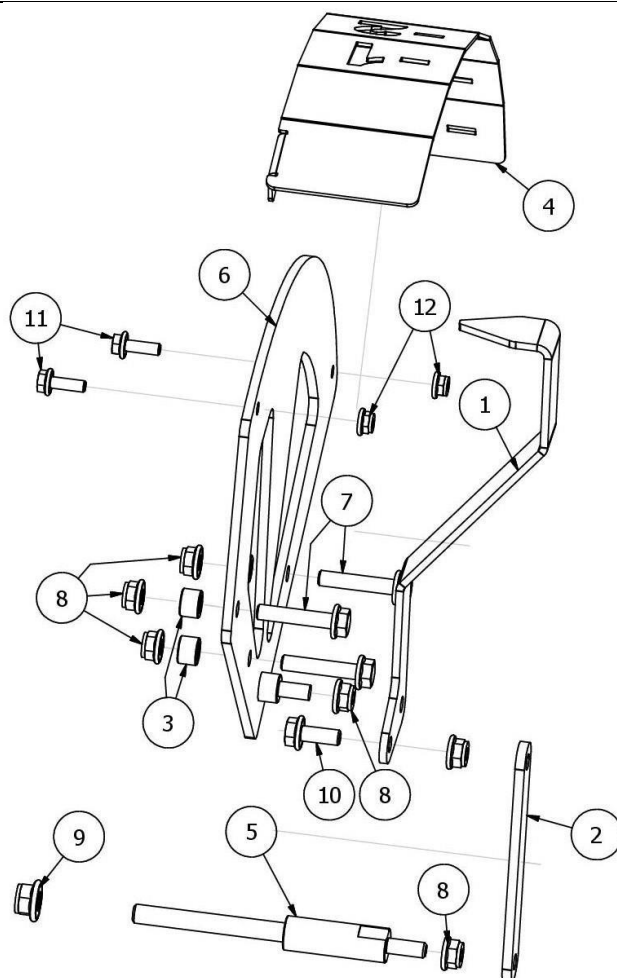
Rys. 13 EW00128 Piasta bezobsługowa kompletna 2010 (AT, BT)



LISTA CZĘŚCI

NR	ILOŚĆ	NUMER KATALOGOWY	OPIS
1	1	NK24x1,5/10/O	Nakrętka kołnierзова M24x1,5 kl.10 ocynk
2	1	EW00090	Obudowa piasty bezobsługowej 2015
3	1	EW00412	Zatyczka gumowa Fi88
4	1	EW00094	Uszczelniacz kasetowy 45x70x14,5/17
5	1	EL00056	Zabezpieczenie łożyska SEGW068
6	1	EW00110	Zabezpieczenie piasty 2015
7	1	EL00053	Łożysko kulkowe AT 134-643 PNG-2RS
8	1	EW00093-05	Oś piasty bezobsługowej 2015 AT, BT (Fi30)

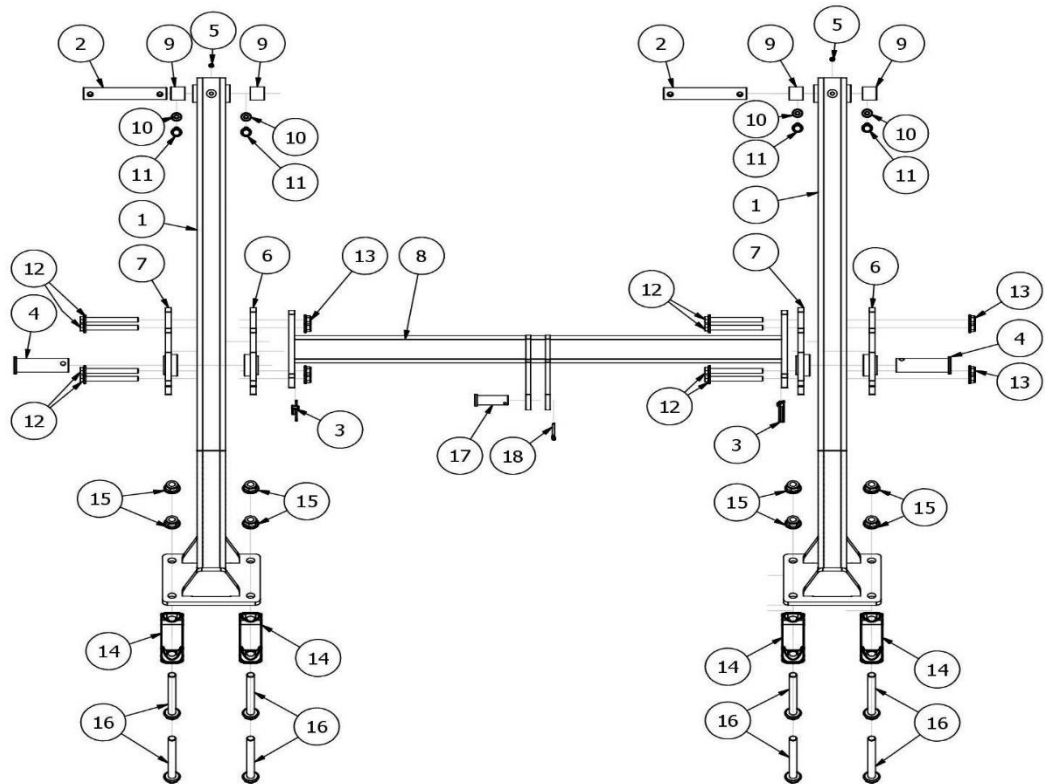
Rys. 1 AP02327 Skala Runner 30



LISTA CZĘŚCI

NR	ILOŚĆ	NUMER KATALOGOWY	OPIS
1	1	AP01974	Wskaźówka
2	1	AP01965	Popychacz
3	3	AP01975	Tulejka
4	1	AP01973-03	Skala regulacja tył
5	1	AP01977	Mocowanie dzwigni
6	1	AP02328	Podstawa skali Runner 30
7	3	SK8x40/8.8/O	Śruba kołnierзова M8x40 8.8 ocynk
8	6	N8/6927/8/O	Nakrętka z kołnierzem samochemowna M8 kl.8 DIN6927 ocynk galwaniczny
9	1	N10/6927/8/O	Nakrętka z kołnierzem samochemowna M10 kl.8 DIN6927 ocynk galwaniczny
10	1	SK8x20/8.8/O	Śruba kołnierзова M8x20 8.8 ocynk
11	2	SK6x18/8.8/O	Śruba kołnierзова M6x18 8.8 ocynk
12	2	N6/6927/8/O	Nakrętka z kołnierzem samochemowna M6 kl.8 DIN6927 ocynk galwaniczny

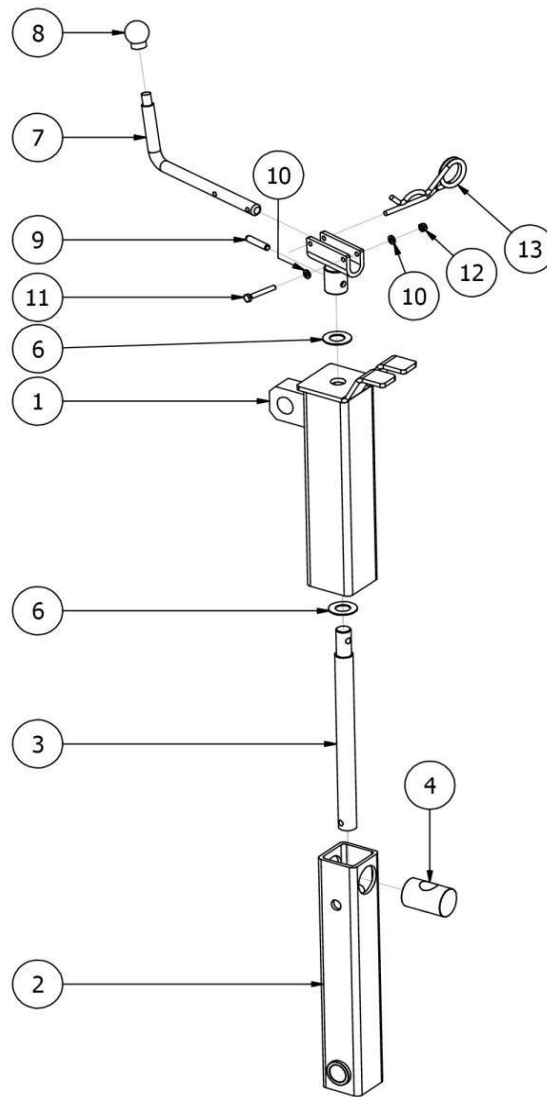
Rys. 2 AP02602 Uchwyt wału RUNNER 25



LISTA CZĘŚCI

NR	ILOŚĆ	NUMER KATALOGOWY	OPIS
1	2	AP01120	Ramię wału
2	2	CC02687	Sworzeń fi30x175
3	2	EW00004	Zawlecзка z zapinką Fi10
4	2	CC02689	Sworzeń Fi34.9xL110
5	2	EL00020	Smarowniczkа Typ A DIN 71412 - AM8 x 1 stożkowa
6	2	AP01629-01	Uchwyt prawy ramienia wału
7	2	AP01629-02	Uchwyt lewy ramienia wału
8	1	AP02606	Rozpurka RUNNER 25
9	4	EW00411	Tulejka ślizgowa 30x30
10	4	N10/6927/8/O	Nakrętka z kołnierzem samochemowna M10 kl.8 DIN6927 ocynk galwaniczny
11	4	SK10x65/8.8/O	Śruba kołnierzkowa M10x65 8.8 ocynk
12	8	SK12x110/8.8/O	Śruba kołnierzkowa M12x110 8.8 ocynk
13	8	N12/6927/8/O	Nakrętka z kołnierzem samochemowna M12 kl.8 DIN6927 ocynk galwaniczny
14	4	EW02371	Klamra 100x100
15	8	N16/6927/8/O	Nakrętka z kołnierzem samochemowna M16 kl.10 DIN6927 ocynk galwaniczny
16	8	SK16x50/8.8/O	Śruba kołnierzkowa M16x50 8.8 ocynk
17	1	AP03052	Sworzeń regulacji
18	1	EW02491	Zawlecзка rozginana Fi5x45

Rys. 3 AP01145 Ciężno regulacji sekcji talerzy (RUNNER)

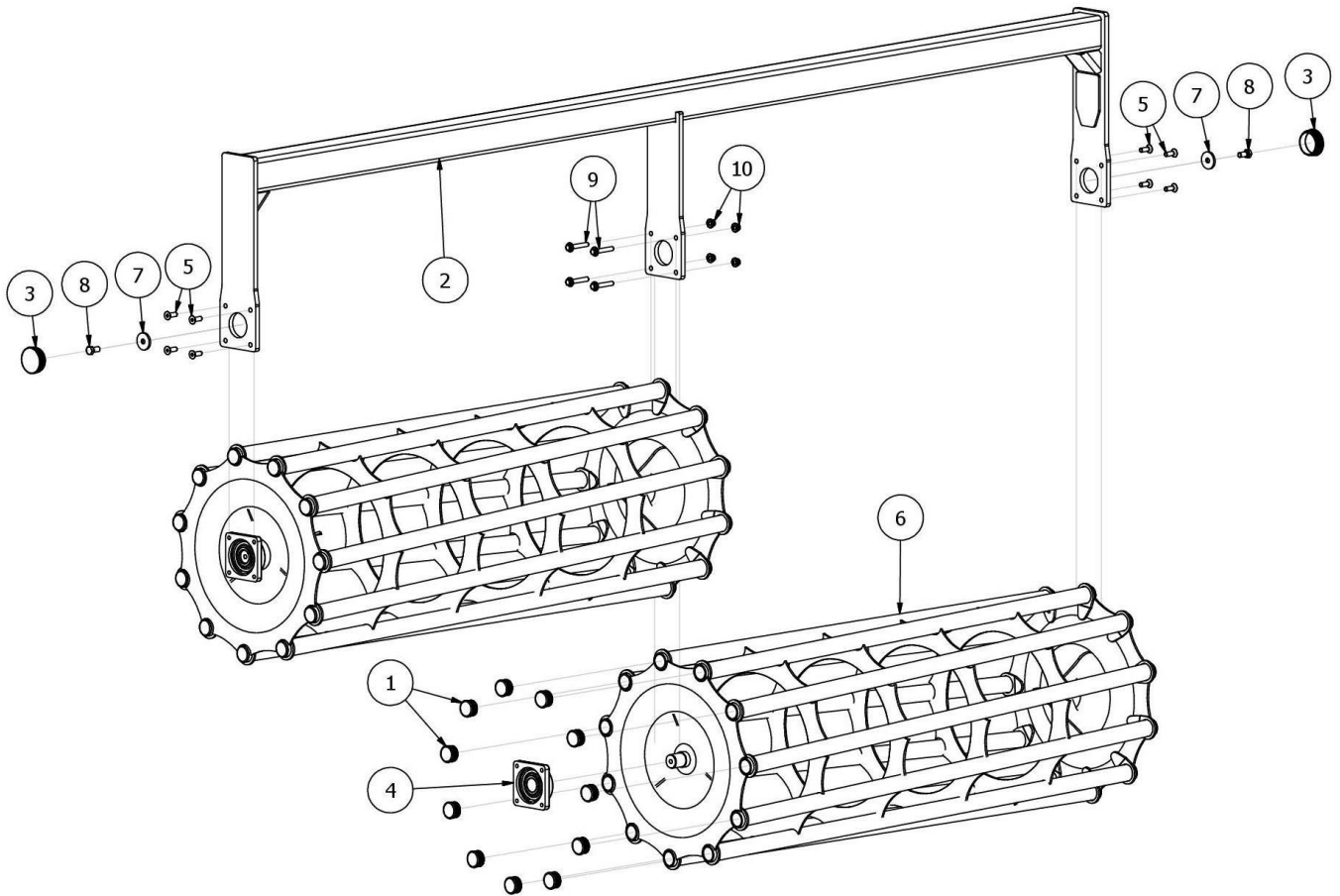


LISTA CZĘŚCI

NR	ILOŚĆ	NUMER KATALOGOWY	OPIS
1	1	AP01137	Korpus górny ciężna
2	1	AP01139	Korpus dolny ciężna
3	1	CC02393	Pręt gwintowany ciężna
4	1	CC02394	Sworzeń gwintowany
5	1	AP01142	Uchwyt ramienia
6	2	AP01143	Podkładka ślizgowa 20x38x1.5
7	1	AP01144	Ramię ciężna
8	1	EW00415	Gałka B-40/12
9	1	EL00071	Kołek sprężysty Fi8xL40
10	2	PO6/O	Podkładka płaska MO6 ocynk
11	1	S06x50/8.8/O	Śruba ocynk M06x50 8.8
12	1	NS6/O	Nakrętka samokontrująca M6 ocynk
13	1	SI03745	Zawlecza ślimakowa fi 6



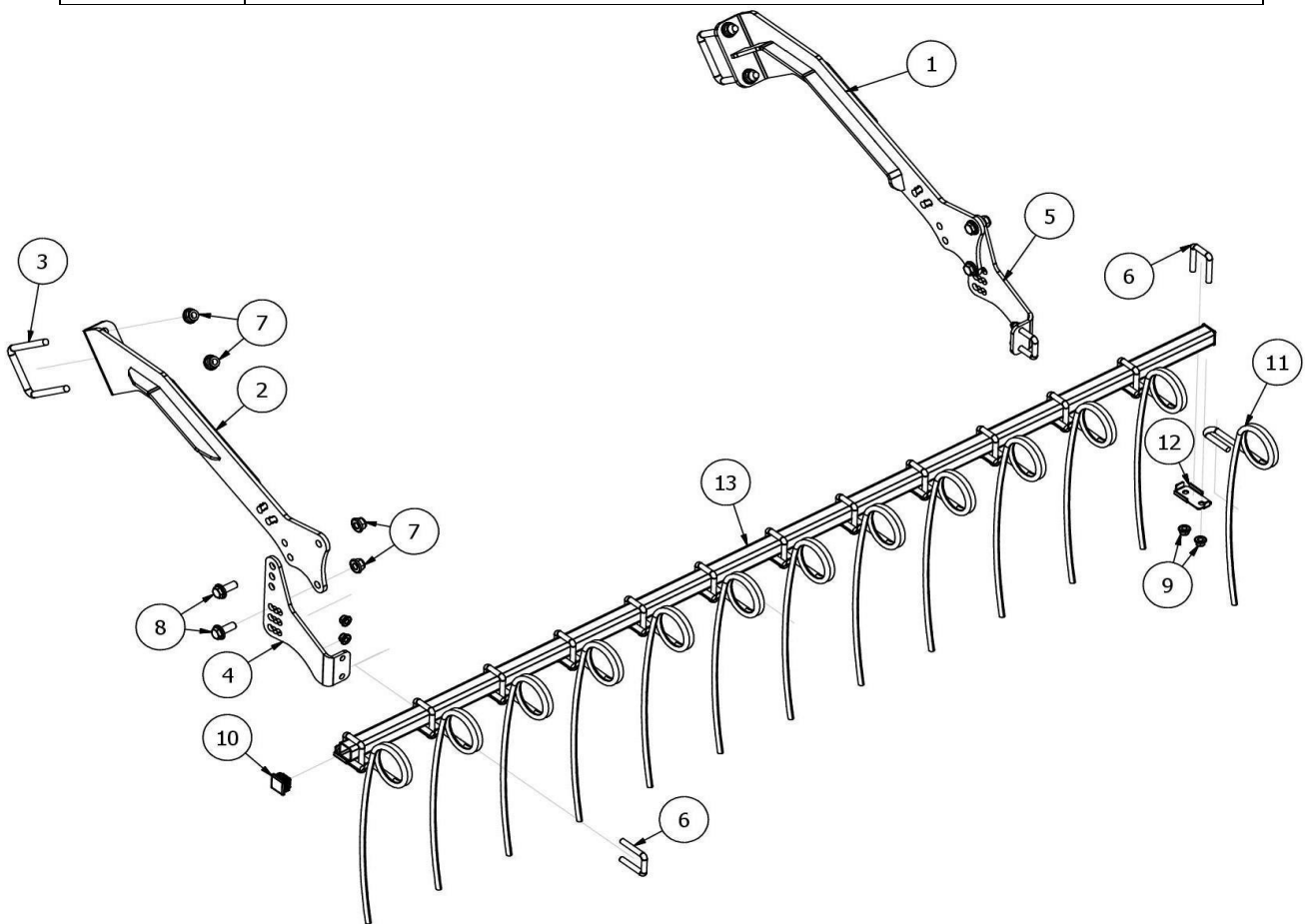
Rys. 4 EW00100-350 Wał rurowy 600 (3.5 m)



LISTA CZĘŚCI

NR	ILOŚĆ	NUMER KATALOGOWY	OPIS
1	44	EW00399-01	Zatyczka wału rurowego 48,5
2	1	BT00242-350	Uchwyt wału 3,5m Fi600
3	2	EW01840	Dekiel łożyska w wałach
4	4	EW02125	Zespół łożyskowy UCF 308
5	16	SW12x1,5x35/8.8/O	Śruba z łbem stożkowym z gniazdem sześciokątnym M12x35 8.8
6	2	EW02525-175	Wał rurowy Fi600 1,75 m
7	2	EW02173	Podkładka łożyska
8	2	S14x30/8,8/O	Śruba ocynk M14x30 8,8
9	4	SK12x70/8.8/O	Śruba kołnierzowa M12x70 8.8 ocynk
10	4	N12/6927/8/O	Nakrętka z kołnierzem samochemowna M12 kl.8 DIN6927 ocynk galwaniczny

Rys. 5 EW01583-250 Zgrzebło kompletne Runner 2,5 m

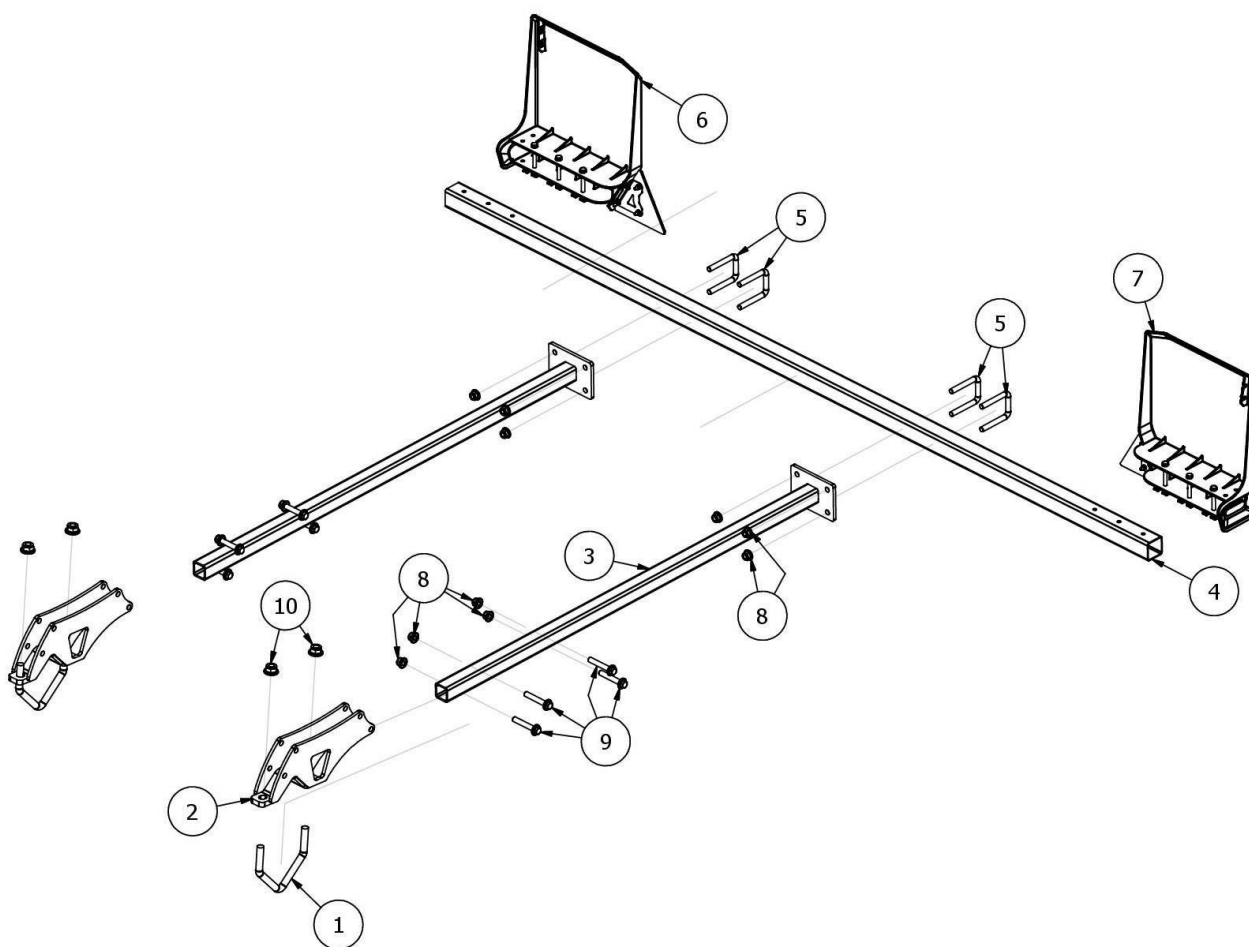


LISTA CZĘŚCI

NR	ILOŚĆ	NUMER KATALOGOWY	OPIS
1	1	BT04282	Uchwyt czyścika palcowego wał daszkowy FI600 2021 (Lewy) RUNNER
2	2	BT04282M	Uchwyt czyścika palcowego wał daszkowy FI600 2021 (Prawy) RUNNER
3	3	EW00600	Cybant M16 100x140
4	2	EW01286	Uchwyt zgrzebła lewy
5	1	EW01286M	Uchwyt zgrzebła prawy
6	22	EW00103	Cybant M12 40x69 (SRBT)
7	12	N16/6927/8/O	Nakrętka z kołnierzem samochemowna M16 kl.10 DIN6927 ocynk galwaniczny
8	6	SK16x40/8.8/O	Śruba kołnierzowa M16x40 8.8 ocynk
9	44	N12/6927/8/O	Nakrętka z kołnierzem samochemowna M12 kl.8 DIN6927 ocynk galwaniczny
10	2	EW00005	Zatyczka plastikowa 40x40
11	19	BT00168	Sprężyna zagarniacza BT fi 12mm
12	19	SI02829	Uchwyt sprężyny zagarniacza
13	1	BT00101-350	Profil trzymający zgrzebło 3,5 m

Rys. 6

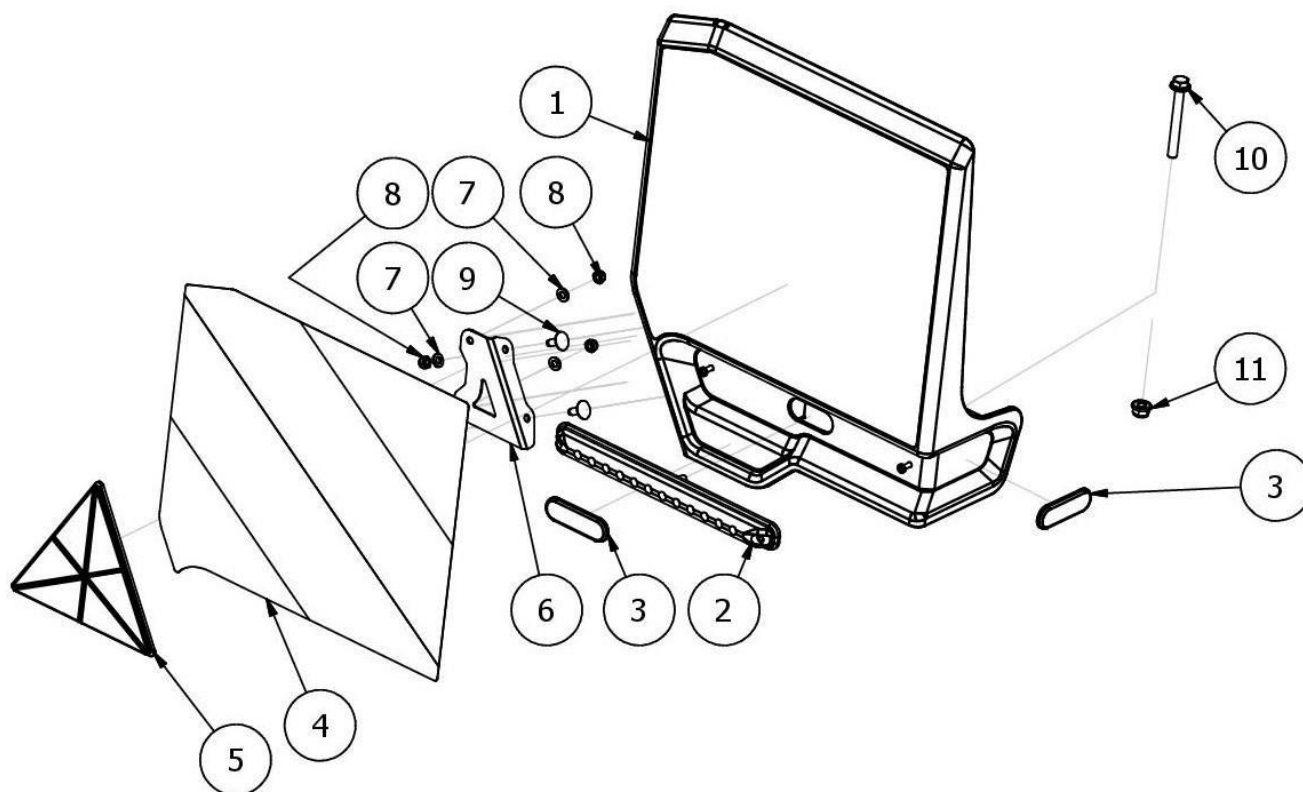
EW01539B-01 Oświetlenie Runner 3m



LISTA CZĘŚCI

NR	ILOŚĆ	NUMER KATALOGOWY	OPIS
1	2	EW01265	Cybant skośny 100
2	2	AP01593	Uchwyt oświetlenia
3	2	AP02624	Profil mocujący oświetlenia v2021
4	1	EW02666.ipt	Profil pod oświetlenie v2021 50x50x3x2400
5	4	EB00001-M12x50x85	Cybant prostokątny M12x50x85
6	1	EW02402	Tablica oświetlenia prawa
7	1	EW02402M	Tablica oświetlenia lewa
8	16	N12/6927/8/O	Nakrętka z kołnierzem samochematyczna M12 kl.8 DIN6927 ocynk galwaniczny
9	8	SK12x70/8.8/O	Śruba kołnierkowa M12x70 8.8 ocynk
10	4	N16/6927/8/O	Nakrętka z kołnierzem samochematyczna M16 kl.10 DIN6927 ocynk galwaniczny

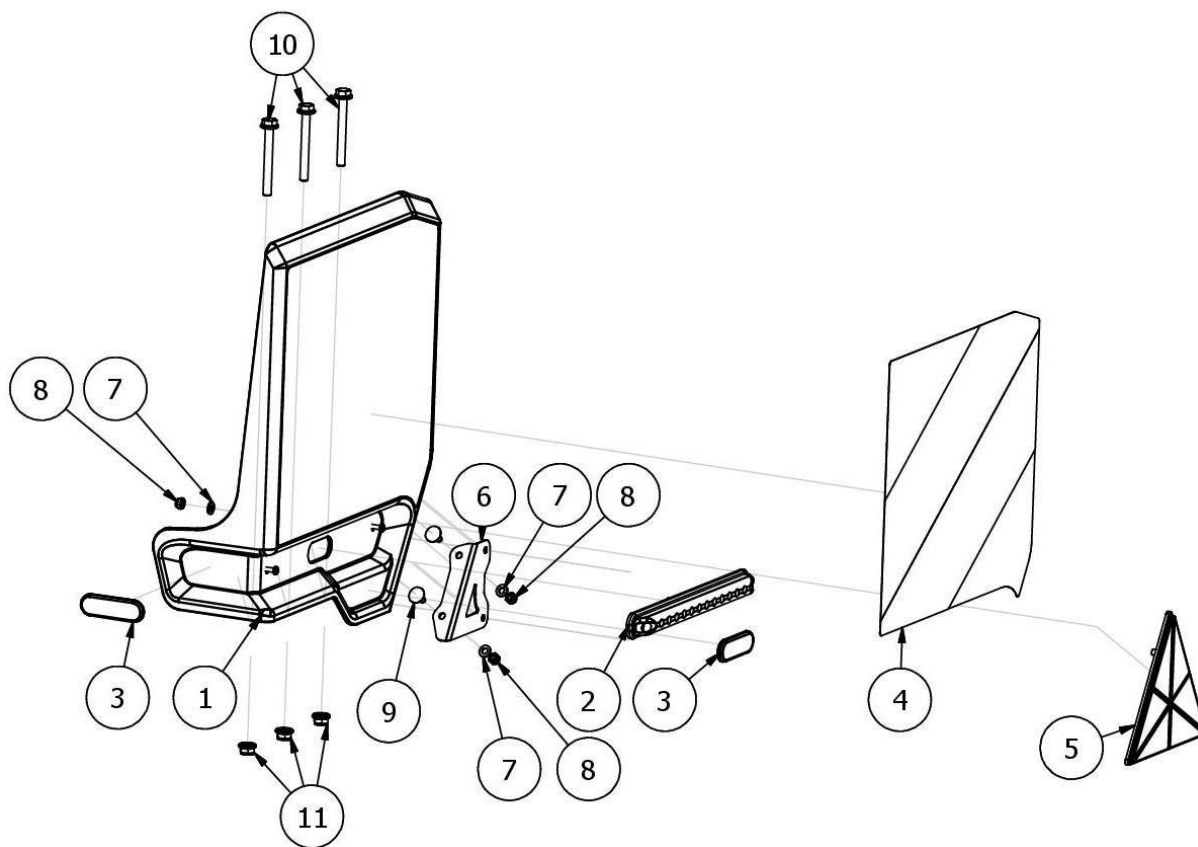
Rys. 7 EW02402 Tablica oświetlenia prawa



LISTA CZĘŚCI

NR	ILOŚĆ	NUMER KATALOGOWY	OPIS
1	1	EW02400	Podstawa oświetlenia prawa
2	1	EW02399	Lampa podłużna do tablicy oświetleniowej
3	2	EW02403-03	Odblask Biały 70x22x5, 5mm
4	1	EW02405	Naklejka odblaskowa prawa
5	1	BT.EK.00016	Odblask trójkątny
6	1	TMP07599	Uchwyt odblasku - prawy
7	4	P06/O	Podkładka płaska M6 ocynk
8	4	NS6/O	Nakrętka samokontrująca M6 ocynk
9	2	DIN 603 - M6 x 16	Śruba z podsadzeniem kwadratowym z łbem półkulistym
10	3	SK08x70/8.8/O	Śruba kołnierзова M08x70 8.8 ocynk
11	3	N8/6927/8/O	Nakrętka z kołnierzem samochemowna M8 kl.8 DIN6927 ocynk galwaniczny

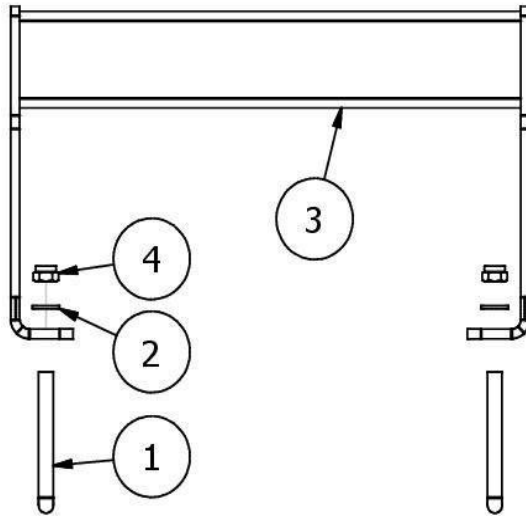
Rys. 8 EW02402M Tablica oświetlenia lewa



LISTA CZĘŚCI

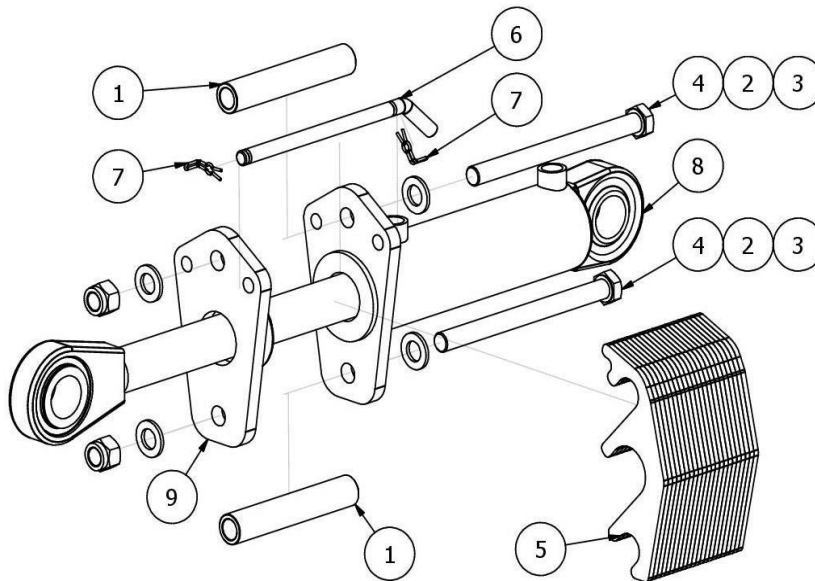
NR	ILOŚĆ	NUMER KATALOGOWY	OPIS
1	1	EW02400M	Podstawa oświetlenia lewa
2	1	EW02399	Lampa podłużna do tablicy oświetleniowej
3	2	EW02403-03	Odblask Biały 70x22x5, 5mm
4	1	EW02405M	Naklejka odblaskowa lewa
5	1	BT.EK.00016	Odblask trójkątny
6	1	TMP07599M	Uchwyt odblasku - lewy
7	4	P06/O	Podkładka płaska M6 ocynk
8	4	NS6/O	Nakrętka samokontrująca M6 ocynk
9	2	DIN 603 - M6 x 16	Śruba z podsadzeniem kwadratowym z łbem półkulistym
10	3	SK08x70/8.8/O	Śruba kołnierzowa M08x70 8.8 ocynk
11	3	N8/6927/8/O	Nakrętka z kołnierzem samochemowna M8 kl.8 DIN6927 ocynk galwaniczny

**Rys. 9** | SI01366 Podstawa montażowa



LISTA CZĘŚCI			
NR	ILOŚĆ	NUMER KATALOGOWY	OPIS
1	2	EW00600	Cybant M16 100x140
2	4	P17/O	Podkładka płaska M17 ocynk
3	1	SI01574	Adapter SP do AP z zab. kołkowym, sprężynowym oraz non-stop
4	4	NS16/O	Nakrętka samokontrująca M16 ocynk

**Rys. 10** | EW01530 Siłownik kompletny z zapadkami 63.36.110

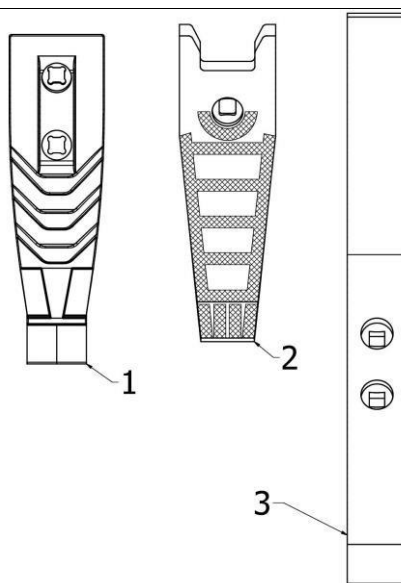


LISTA CZĘŚCI

NR	ILOŚĆ	NUMER KATALOGOWY	OPIS
1	2	CC03132	Rurka dystansowa
2	4	P16/O	Podkładka płaska M16 ocynk
3	2	NS16/8.8/O	Nakrętka
4	2	S16x190x/8.8/O	Śruba ocynk M16x190 8.8
5	22	EW01571	Blokada
6	1	CC03134	Sworzeń blokujący
7	2	SI01690	Zawlecza redlica 2016
8	1	EW01578	Cylinder siłownika 63.36.110
9	1	EW01529-01	Błacha

Rys. 11

Opcjonalne dłuta



LISTA CZĘŚCI

NR	ILOŚĆ	NUMER KATALOGOWY	OPIS
1	1	AP02648 (DP0008)	Dłuto wraz z węglikiem
2	1	AP02707 (DP0007)	Dłuto hartowane, napawane
3	1	SI03061B (DP0009)	Dłuto Agricarb (wersja bez lemieszki podcinających)