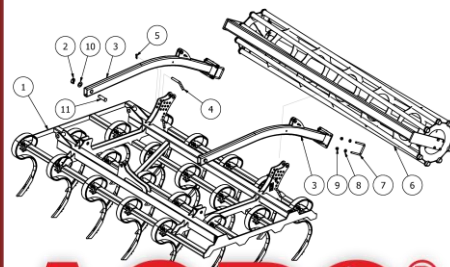
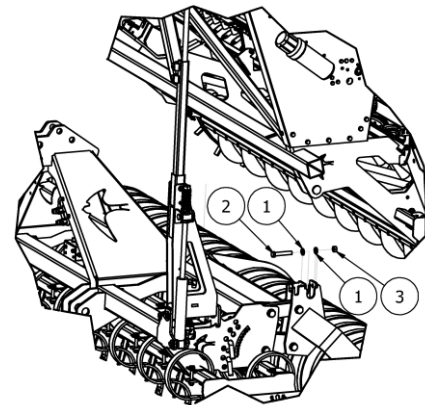
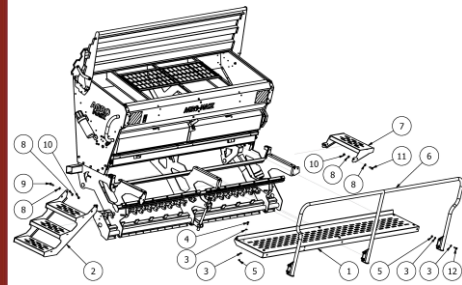
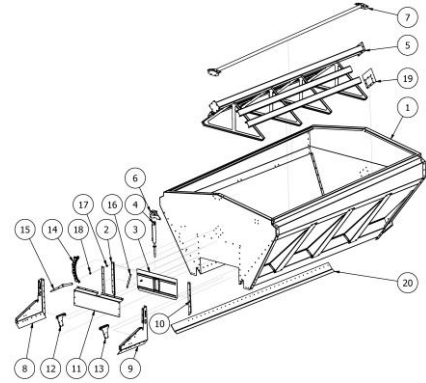
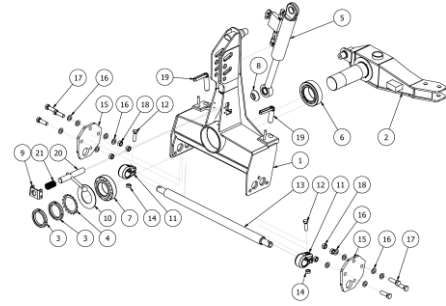


# KATALOG CZĘŚCI



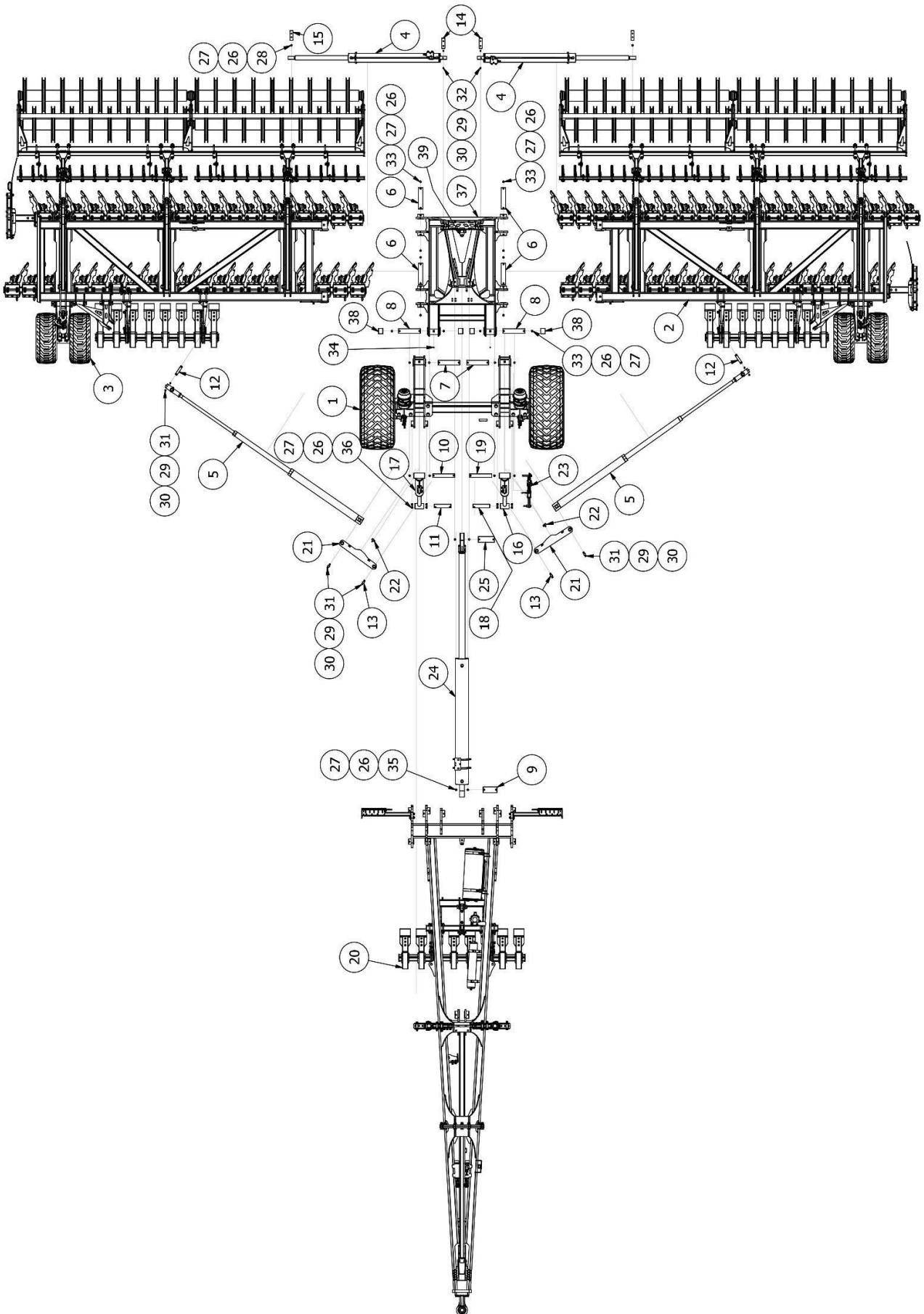
# TIGER

[www.agro-masz.eu](http://www.agro-masz.eu)

# AGRO<sup>®</sup> MASZ

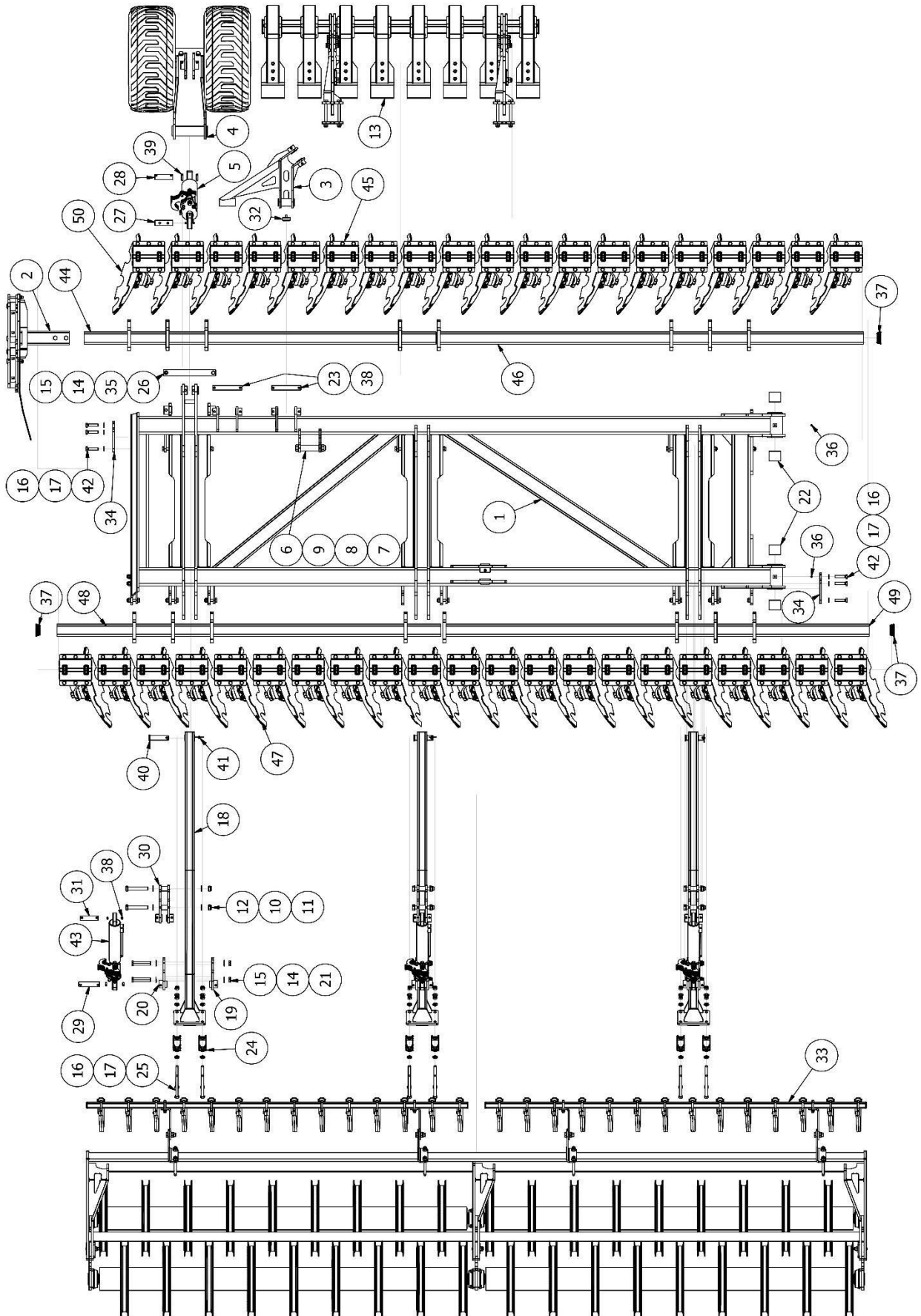
Modern Farming

Rysunek 1 | BTM0064 Brona talerzowa ciągnąca TIGER



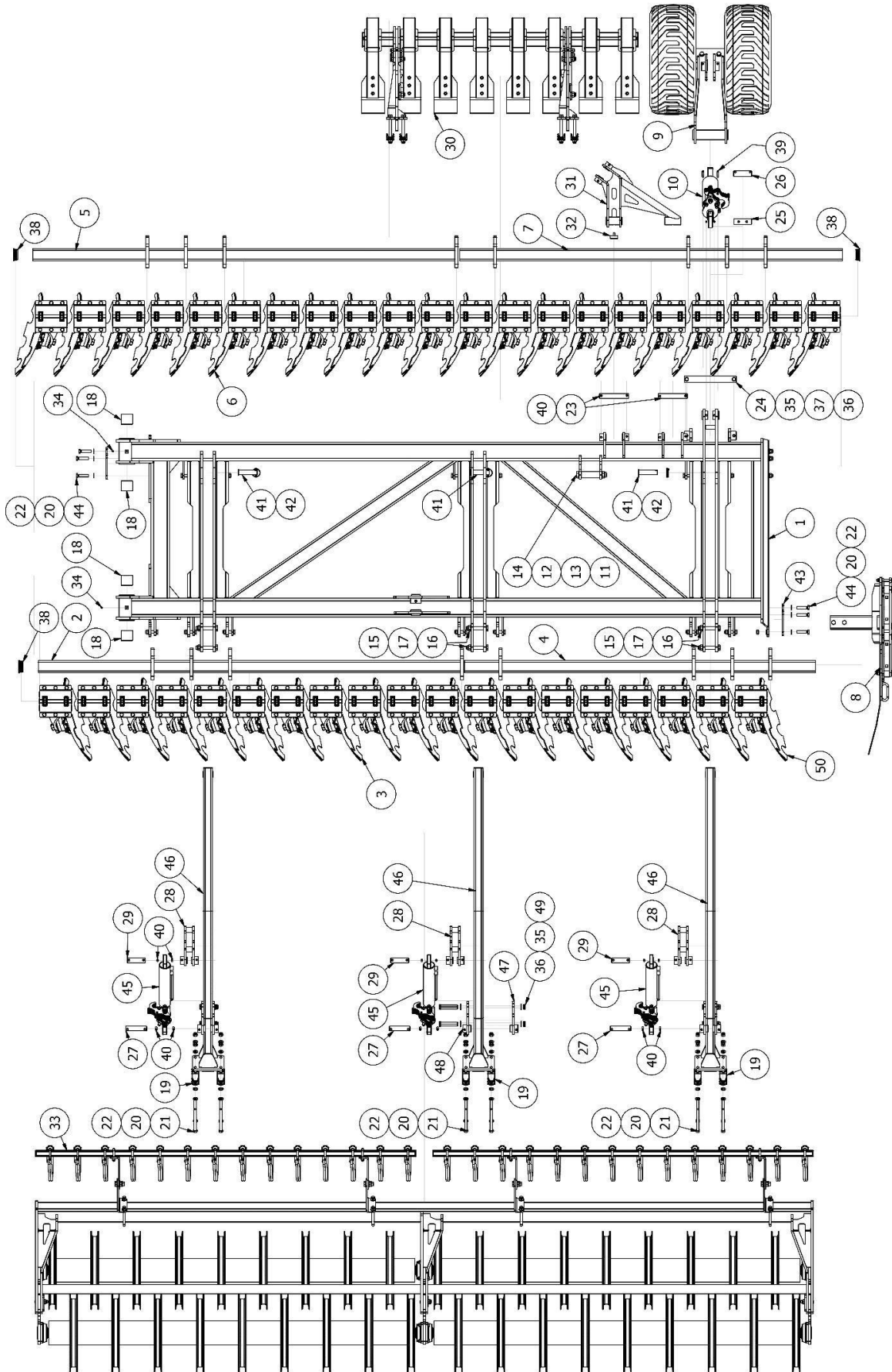
LISTA CZĘŚCI			
NR	ILOŚĆ	NUMER KATALOGOWY	OPIS
1	1	BT03783	Rama z kołami transportowymi
2	1	BT03792	Rama lewa brony kompletna
3	1	BT03843	Rama prawa brony kompletna
4	2	HY00589	Siłownik 110x60x755
5	2	BT03905	Odciąg kompletny
6	4	BT03990-01	Sworzeń 65x300
7	2	BT03990-02	Sworzeń 65x316
8	2	BT03990-03	Sworzeń 65x320
9	1	BT03991-01	Sworzeń 80x203
10	1	BT03992-01	Sworzeń 50x324
11	1	BT03992-02	Sworzeń 50x243
12	2	BT04022-02	Sworzeń 22x145
13	4	BT04022-04	Sworzeń 30x200
14	2	BT04037-01	Sworzeń 45x147
15	2	BT04037-02	Sworzeń 45x137
16	1	HY00707-P	Siłownik 100.50.280
17	1	HY00707-L	Siłownik 100.50.280
18	1	BT04067-01	Sworzeń 50x243
19	1	BT04067-02	Sworzeń 50x324
20	1	BT04490	Dyszel kompletny
21	2	BT04510	Łącznik spawany
22	2	EW01967	Odbój DVB.6-50-20-M10-20-70
23	1	BT04562	Regulacja głębokości pracy +10cm
24	1	HY01138	Siłownik 170x90x1415
25	1	BT03991-02	Sworzeń 80x235
26	60	DIN 125 - A 13	Podkładka
27	30	DIN 985 - M12	Nakrętka
28	2	S12x85/8.8/O	Śruba ocynk M12x85 8.8
29	32	DIN 125 - A 10,5	Podkładka
30	16	DIN 985 - M10	Nakrętka
31	12	DIN 933 - M10 x 65	Śruba z łbem sześciokątnym
32	4	S10x85/8,8/O	Śruba ocynk M10x85 8,8
33	16	DIN 933 - M12 x 110	Śruba z łbem sześciokątnym
34	4	EL00020	Smarownicza Typ A DIN 71412 - AM8 x 1 stożkowa krótka
35	4	S12x120/8.8/O	Śruba M12x120 klasa 8.8 ocynk
36	8	DIN 933 - M12 x 100	Śruba z łbem sześciokątnym
37	1	BT03740	Rama środkowa
38	4	PL02608	Tuleja ślizgowa 75x65x64,5
39	1	BT04544	Mocowanie dzielnika spawane PD

Rysunek 2 BT03792 Rama lewa brony kompletna



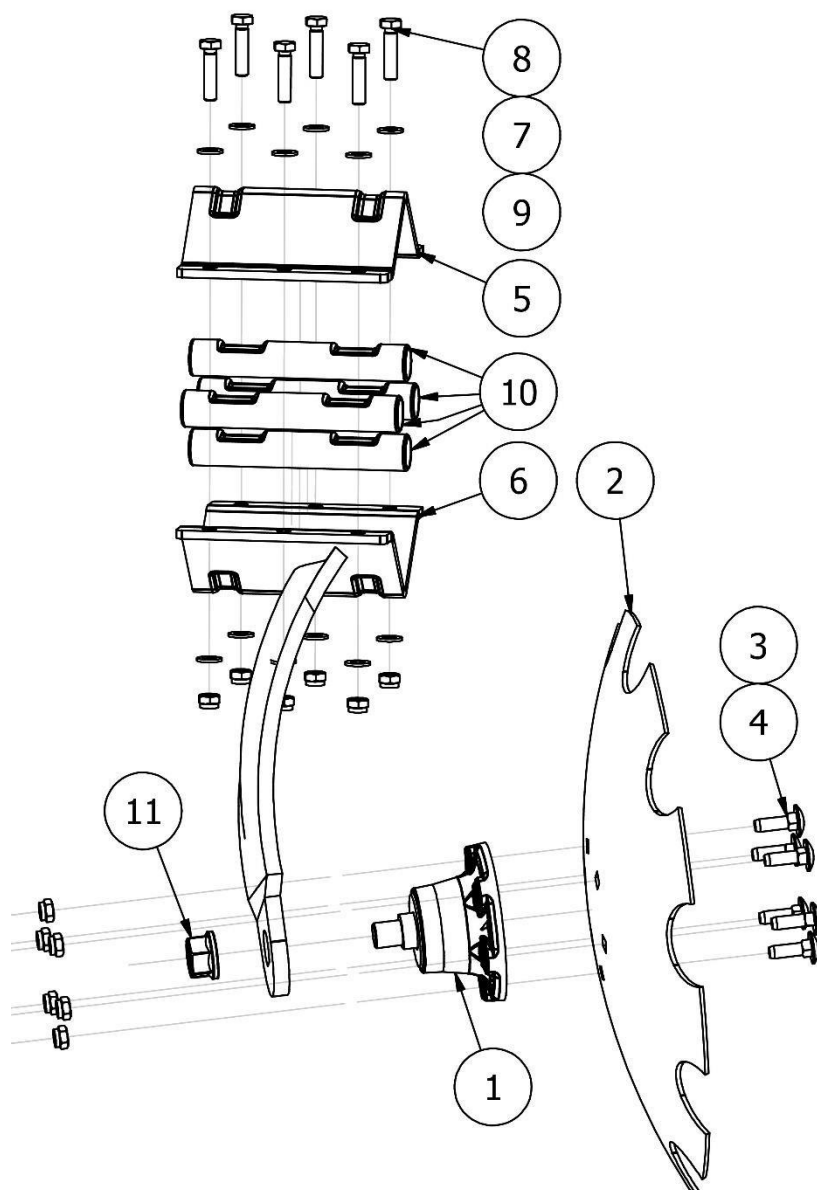
LISTA CZĘŚCI			
NR	ILOŚĆ	NUMER KATALOGOWY	OPIS
1	1	BT03791	Rama lewa
2	1	BT03866	Ekran lewy
3	1	BT03892	Ramię siłownika składania prawe
4	1	BT03917	Koła prowadzące
5	1	HY00619-L	Siłownik 90x45x70
6	1	BT03951	Tulejka zamka
7	2	P24/O	Podkładka płaska M24 ocynk
8	1	NS24/O	Nakrętka samokontruująca M24 ocynk
9	1	S24x180/8,8/O	Śruba ocynk M24x180 8,8
10	12	DIN 125 - A 21	Podkładka
11	6	S20x130/8.8/O	Śruba ocynk M20x130 8.8
12	6	DIN 985 - M20	Nakrętka
13	1	BT04058	Włoka przednia
14	28	DIN 125 - A 13	Podkładka
15	14	DIN 985 - M12	Nakrętka
16	57	DIN 985 - M16	Nakrętka
17	114	DIN 125 - A 17	Podkładka
18	3	BT03982	Profil kompletny z uchwytem pod siłownik ramienia wału
19	3	BT03985	Uchwyt siłownika przód prawy
20	3	BT03986	Uchwyt siłownika przód lewy
21	12	S12x110/8.8/O	Śruba M12x110 8.8 ocynk
22	4	PL02608	Tuleja ślizgowa 75x65x64,5
23	2	BT04022-01	Sworzeń 30x190
24	6	EW02371	Klamra 100x100
25	12	DIN 931-1 - M16 x 160	Śruba z łbem sześciokątnym
26	1	BT04038-01	Sworzeń 40x337
27	1	BT04039-01	Sworzeń 35x115
28	1	BT04039-02	Sworzeń 35x118
29	3	BT04022-05	Sworzeń 30x136
30	3	BT04044	Uchwyt siłownika regulacji wału
31	3	BT04022-06	Sworzeń 30x118
32	1	EW01967	Odbój DVB.6-50-20-M10-20-70
33	1	BT04515	Wał tandem 2022 ceownik brona talerzowa 10.0
34	15	BT04566	Błacha dystansowa
35	2	DIN 931-1 - M12 x 75	Śruba z łbem sześciokątnym
36	2	EL00020	Smarowniczką Typ A DIN 71412 - AM8 x 1
37	3	EW00195	Zatyczka plastikowa 80x80
38	16	EL00025	Kołek sprężysty Fi10xL50
39	4	EL00115	Kołek sprężysty Fi10xL60 ocynk
40	3	EW02455	Sworzeń Fi30xL120
41	3	EW00004	Zawlecza z zapinką Fi10
42	45	S16x70/8.8/O	Śruba ocynk M16x70 8.8
43	3	HY00673-L	Siłownik 63.36.80
44	1	BT03848	Spód lewy przód
45	18	EW02121-01	Noga kompletna lewa
46	1	BT03850	Spód prawy przód
47	21	EW02121M-01	Noga kompletna prawa
48	1	BT03852	Spód lewy tył
49	1	BT03854	Spód prawy tył
50	1	EW02121-S	Noga kompletna skrajna lewa

Rysunek 3 | BT03843 | Rama prawa brony kompletna



LISTA CZĘŚCI			
NR	ILOŚĆ	NUMER KATALOGOWY	OPIS
1	1	BT03842	Rama lewa
2	1	BT03857	Spód lewy tył
3	18	EW02121M-01	Noga kompletna prawa
4	1	BT03859	Spód prawy tył
5	1	BT03861	Spód lewy przód
6	21	EW02121-01	Noga kompletna lewa (AT,BT)
7	1	BT03863	Spód prawy przód
8	1	BT03874	Ekran prawy
9	1	BT03917	Koła prowadzące
10	1	HY00619-P	Siłownik 90.45.70
11	1	BT03951	Tulejka zamka
12	2	P24/O	Podkładka płaska M24 ocynk
13	1	NS24/O	Nakrętka samokontrująca M24 ocynk
14	1	S24x180/8,8/O	Śruba ocynk M24x180 8,8
15	12	DIN 125 - A 21	Podkładka
16	6	S20x130/8.8/O	Śruba ocynk M20x130 8.8
17	6	DIN 985 - M20	Nakrętka
18	4	PL02608	Tuleja ślizgowa 75x65x64,5
19	6	EW02371	Klamra 100x100
20	120	DIN 125 - A 17	Podkładka
21	12	DIN 931-1 - M16 x 160	Śruba z łbem sześciokątnym
22	60	DIN 985 - M16	Nakrętka
23	2	BT04022-01	Sworzeń 30x190
24	1	BT04038-01	Sworzeń 40x337
25	1	BT04039-01	Sworzeń 35x115
26	1	BT04039-02	Sworzeń 35x118
27	3	BT04022-05	Sworzeń 30x136
28	3	BT04044	Uchwyt siłownika regulacji wału
29	3	BT04022-06	Sworzeń 30x118
30	1	BT04058	Włóka przednia
31	1	BT03892M	Ramię siłownika składania lewe
32	1	EW01967	Odbój DVB.6-50-20-M10-20-70
33	1	BT04515	Wał tandem 2022 ceownik brona talerzowa 10.0
34	2	EL00020	Smarownicza Typ A DIN 71412 - AM8 x 1 stożkowa
35	28	DIN 125 - A 13	Podkładka
36	14	DIN 985 - M12	Nakrętka
37	2	DIN 931-1 - M12 x 75	Śruba z łbem sześciokątnym
38	3	EW00195	Zatyczka plastikowa 80x80
39	4	EL00115	Kołek sprężysty Fi10xL60 ocynk
40	16	EL00025	Kołek sprężysty Fi10xL50
41	3	EW02455	Sworzeń Fi30xL120
42	3	EW00004	Zawlecza z zapinką Fi10
43	16	BT04566	Blacha dystansowa
44	48	S16x70/8.8/O	Śruba ocynk M16x70 8.8
45	3	HY00673-P	Siłownik 63.36.80
46	3	BT03982	Profil kompletny z uchwytem pod siłownik ramienia wału
47	3	BT03985	Uchwyt siłownika przód prawy
48	3	BT03986	Uchwyt siłownika przód lewy
49	12	S12x110/8.8/O	Śruba M12x110 8.8 ocynk
50	1	EW02121S-01	Noga kompletna prawa skrajna

Rysunek 4 EW02121M-01 Noga kompletna prawa

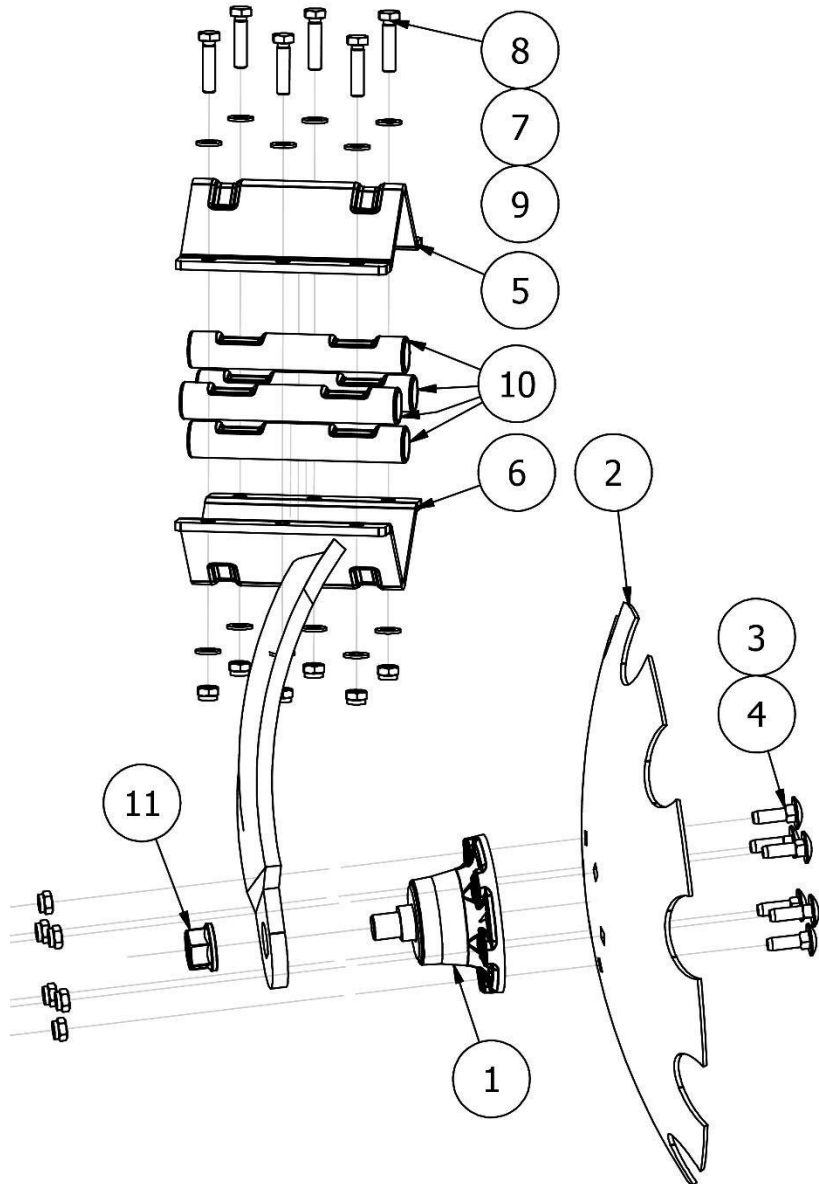


LISTA CZĘŚCI

NR	ILOŚĆ	NUMER KATALOGOWY	OPIS
1	1	EW01639	Piasta 5 otworowa 98mm SKF
2	1	BT00531-56	Talerz 560 "C"
3	6	NS12/O	Nakrętka samokontrująca M12 ocynk
4	6	SZ12x40/8.8/O	Śruba zamkowa M12x40 8.8 ocynk
5	1	EW00733-02	Daszek 204mm
6	1	EW02779M	Noga tłoczona prawa
7	12	DIN 125 - A 13	Podkładka
8	6	S12x50/8.8/O	Śruba M12x50 klasa 8.8 ocynk
9	6	DIN 985 - M12	Nakrętka
10	4	EW00420-02	Amortyzator gumowy Fi35xL210
11	1	EW01628	Nakrętka M22x1,5 SKF z ruchomą podkładką

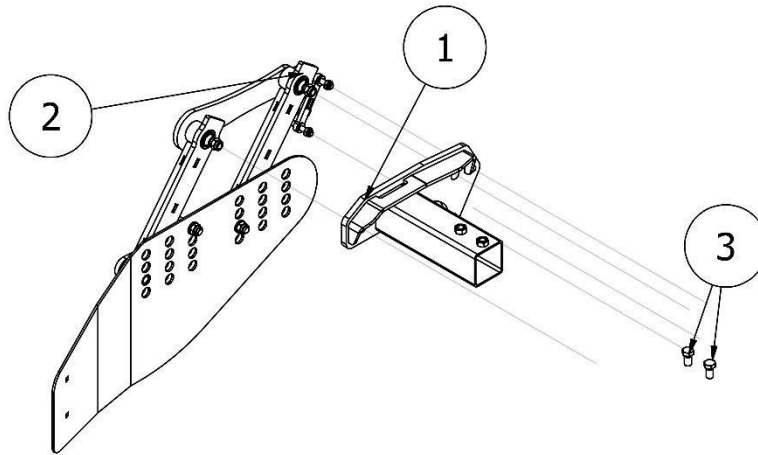


Rysunek 5 EW02121-01 Noga kompletna lewa



LISTA CZĘŚCI			
NR	ILOŚĆ	NUMER KATALOGOWY	OPIS
1	1	EW01639	Piasta 5 otworowa 98mm SKF
2	1	BT00531-56	Talerz 560 "C"
3	6	NS12/O	Nakrętka samokontrująca M12 ocynk
4	6	SZ12x40/8.8/O	Śruba zamkowa M12x40 8.8 ocynk
5	1	EW02779	Noga tłoczona prawa
6	1	EW00733-01	Daszek 174mm
7	12	DIN 125 - A 13	Podkładka
8	6	S12x50/8.8/O	Śruba M12x50 klasa 8.8 ocynk
9	6	DIN 985 - M12	Nakrętka
10	4	EW00420-01	Amortyzator gumowy Fi35xL180
11	1	EW01628	Nakrętka M22x1,5 SKF z ruchomą podkładką

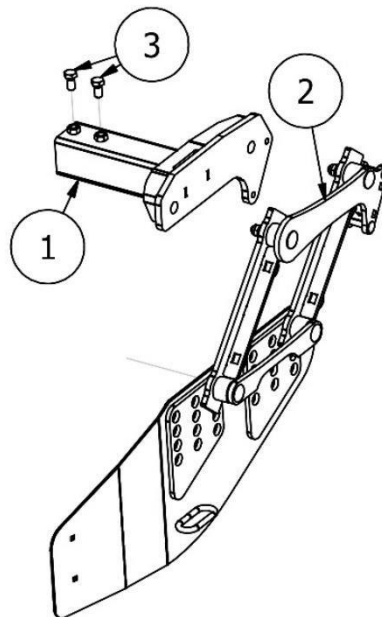
Rysunek 6 | BT03866 | Ekran lewy kompletny



LISTA CZĘŚCI

NR	ILOŚĆ	NUMER KATALOGOWY	OPIS
1	1	BT03870	Zawias ekran
2	1	BT02948	Ekran lewy
3	2	S16x30/8,8/O	Śruba ocynk M16x30 8.8

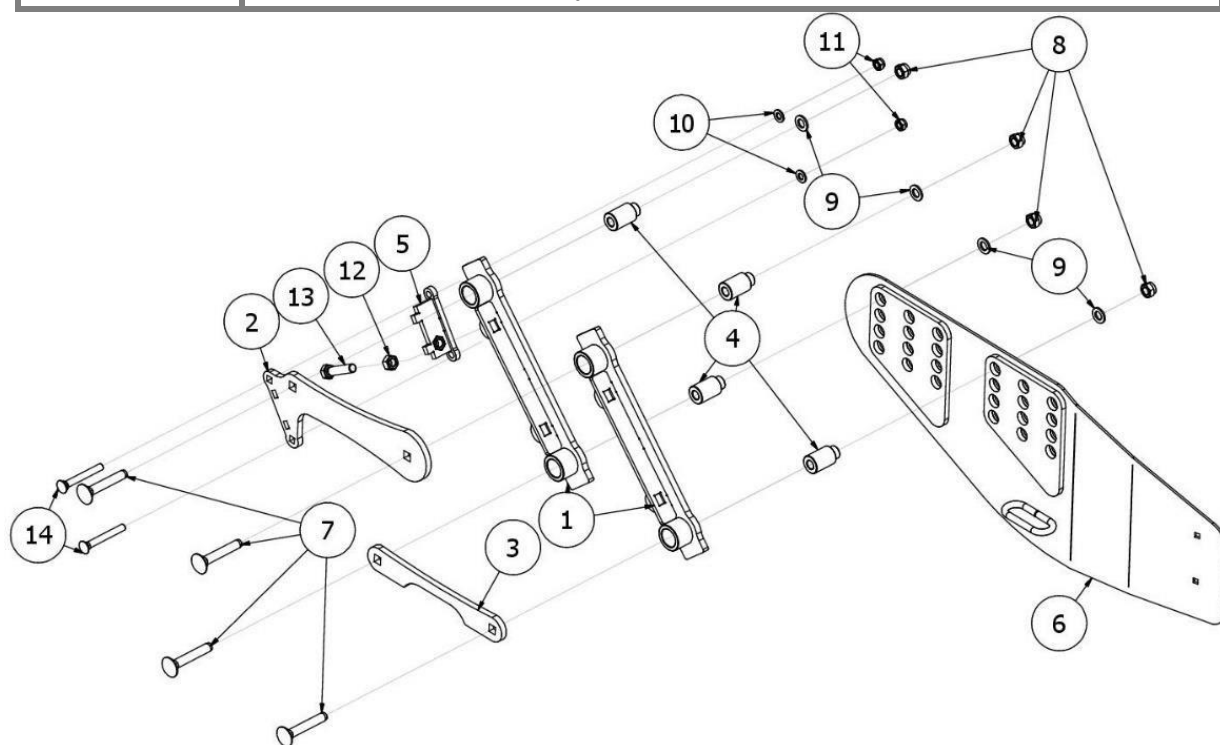
Rysunek 7 | BT03874 | Ekran prawy kompletny



LISTA CZĘŚCI

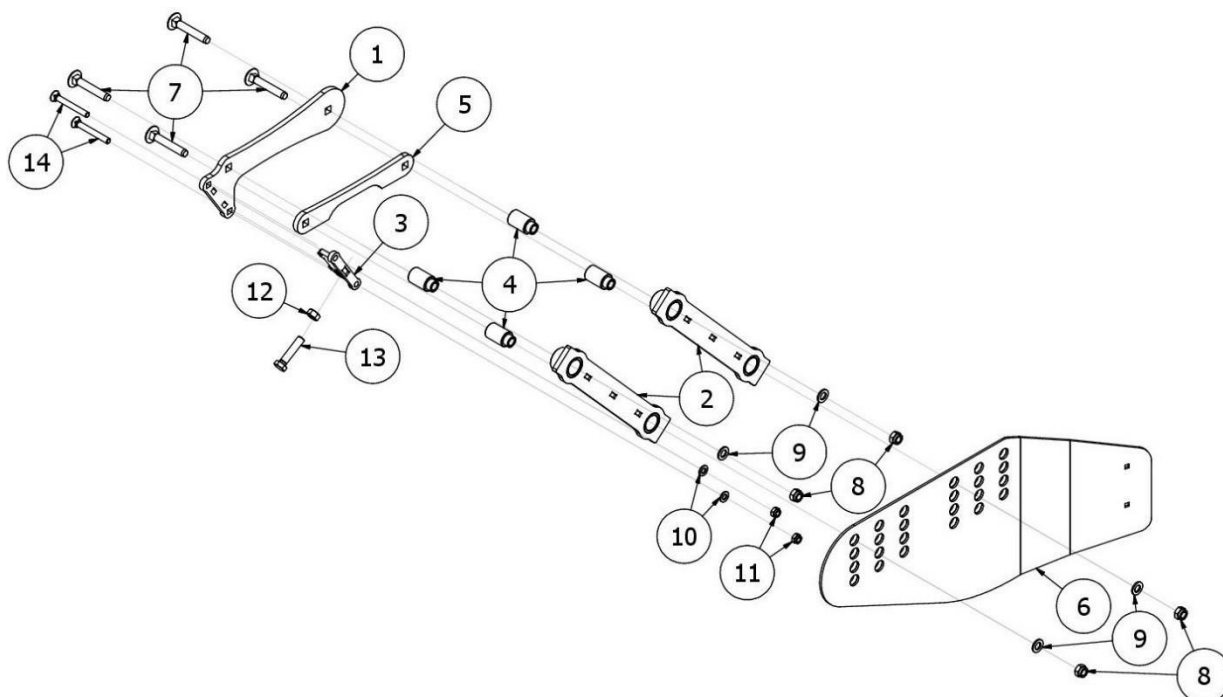
NR	ILOŚĆ	NUMER KATALOGOWY	OPIS
1	1	BT03870M	Zawias ekran
2	1	BT02950	Ekran prawy
3	2	S16x30/8,8/O	Śruba ocynk M16x30 8.8

Rysunek 8      BT02948      Ekran lewy



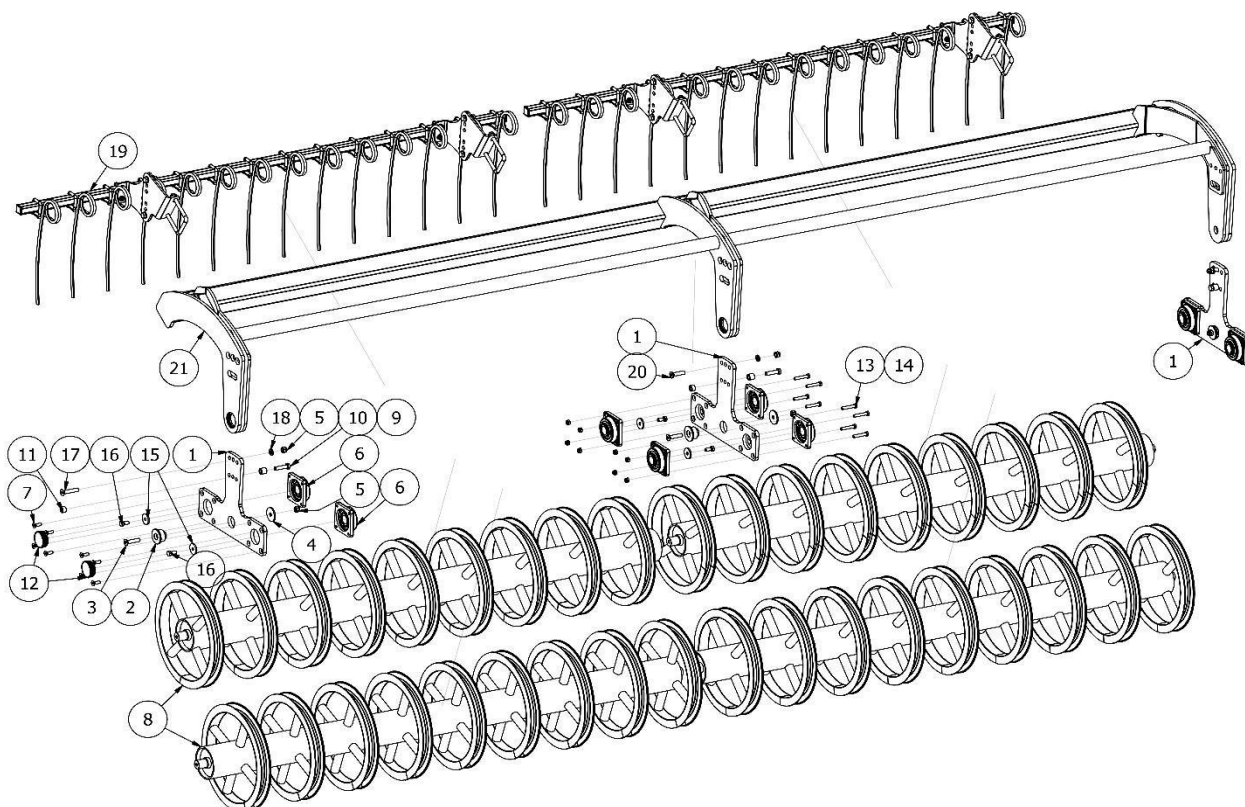
LISTA CZĘŚCI			
NR	ILOŚĆ	NUMER KATALOGOWY	OPIS
1	2	BT02945	Element blachowy ekranu
2	1	BT02935	Element blachowy ekranu
3	1	BT02936	Element blachowy ekranu
4	4	BT02937	Tulejka- Element ramienia ekranu
5	1	BT02943	Element blachowy ramienia ekranu ze śrubą ograniczającą
6	1	BT02947	Ekran
7	4	DIN 603 - M16 x 100	Śruba z podsadzeniem kwadratowym z łbem półkulistym
8	4	NS16/O	Nakrętka samokontrująca M16 8 ocynk
9	4	P16/O	Podkładka płaska M16 ocynk
10	2	P12/O	Podkładka płaska M12 ocynk
11	2	NS12/O	Nakrętka samokontrująca M12 ocynk
12	1	N16/10/0	Nakrętka płaska M16 10 ocynk
13	1	S16x70/8.8/O	Śruba ocynk M16x70 8.8
14	2	DIN 608 - M12 x 100	Śruba z łbem półkulistym z podsadzeniem kwadratowym niskim

Rysunek 9 BT02950 Ekran prawy



LISTA CZĘŚCI

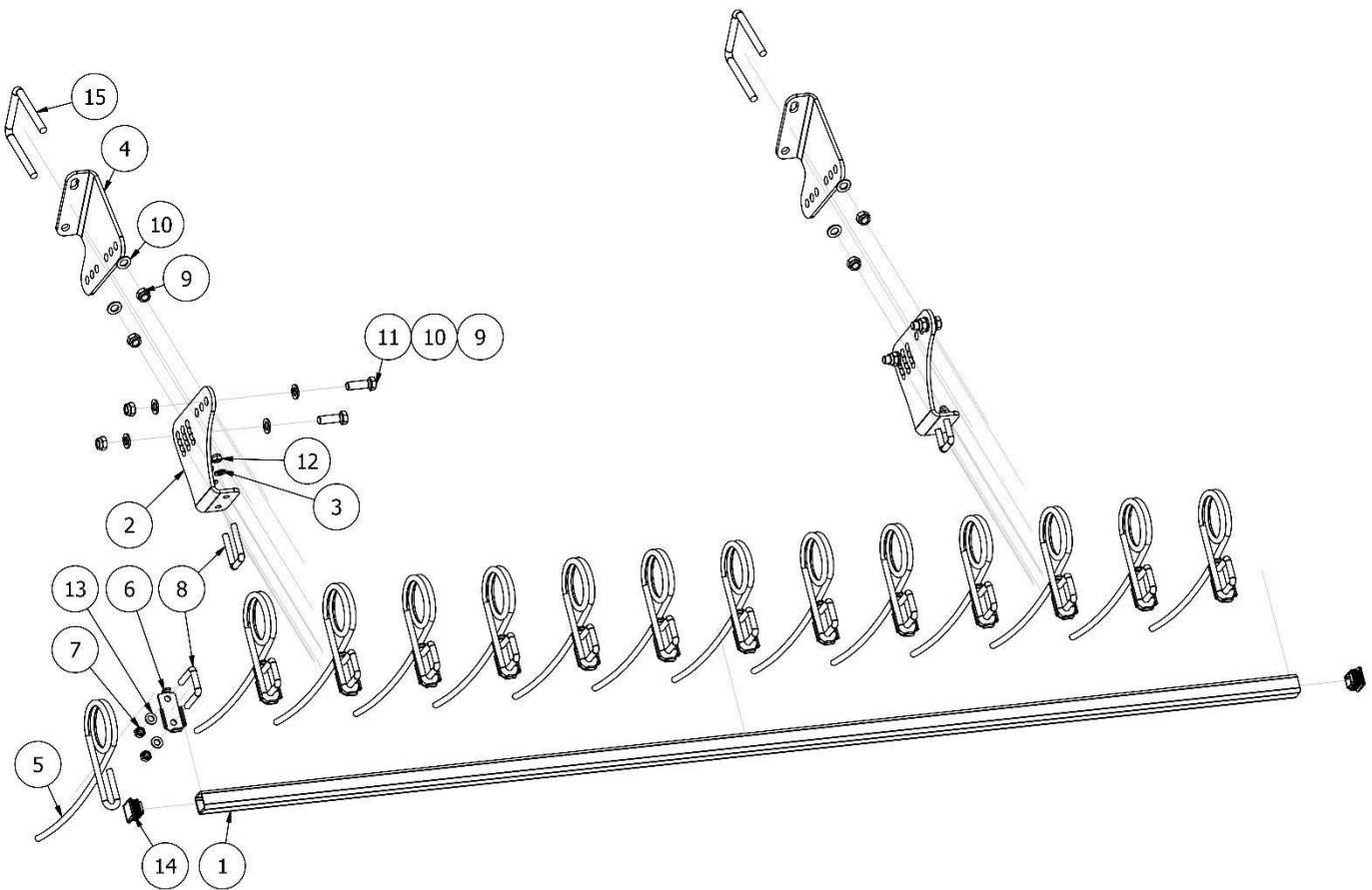
NR	ILOŚĆ	NUMER KATALOGOWY	OPIS
1	1	BT02935	Element blachowy ramienia ekranu
2	2	BT02945	Element blachowy ramienia ekranu
3	1	BT02943	Element ramienia ekranu ze śrubą ograniczającą.
4	4	BT02937	Tulejka- Element ramienia ekranu
5	1	BT02936	Element blachowy ekranu
6	1	BT02949	Ekran
7	4	DIN 603 - M16 x 100	Śruba z podsadzeniem kwadratowym z łbem półkulistym
8	4	NS16/O	Nakrętka samokontrująca M16 8 ocynk
9	4	P16/O	Podkładka płaska M16 ocynk
10	2	P12/O	Podkładka płaska M12 ocynk
11	2	NS12/O	Nakrętka samokontrująca M12 ocynk
12	1	N16/10/0	Nakrętka płaska M16 10 ocynk
13	1	S16x70/8.8/O	Śruba ocynk M16x70 8.8
14	2	DIN 608 - M12 x 100	Śruba z łbem półkulistym z podsadzeniem kwadratowym niskim



LISTA CZĘŚCI

NR	ILOŚĆ	NUMER KATALOGOWY	OPIS
1	3	EW02679	Wahadło Tandem 500
2	3	BT04277	Tulejka obrotu wału tandem
3	3	DIN 7991 - M16 x 70	Wkręt
4	3	AP01711	Podkładka
5	6	DIN 985 - M16	Nakrętka
6	8	EW02125	Zespół łożyskowy UCF 308
7	16	SW12x35/8.8/O	Śruba z łbem stożkowym z gniazdem sześciokątnym M12x35 8.8
8	4	EW02085-250	Wał ceownik 500 tandem ośka 40
9	3	EW02631	Tulejka górna wału tandem
10	3	S16x60/8.8/O	Śruba ocynk M16x60 8.8
11	3	EW02630	Tulejka gwintowana
12	4	EW01840	Dekiel łożyska w wałach
13	8	S12x70/8.8/O	Śruba ocynk M12x70 8.8
14	8	DIN 985 - M12	Nakrętka
15	8	EW02173	Podkładka łożyska
16	8	S14x30/8,8/O	Śruba ocynk M14x30 8,8
17	2	DIN 7991 - M16x80	Śruby z łbem krytym z gniazdem sześciokątnym
18	3	DIN 125 - A 17	Podkładka
19	2	BT00034	Zgrzebło kompletne (2,5m)
20	1	SW16x65/10.9/O	Śruba z łbem stożkowym z gniazdem sześciokątnym M16x65
21	1	EW02626-500	Rama Wału Tandem BT 2022 5,0

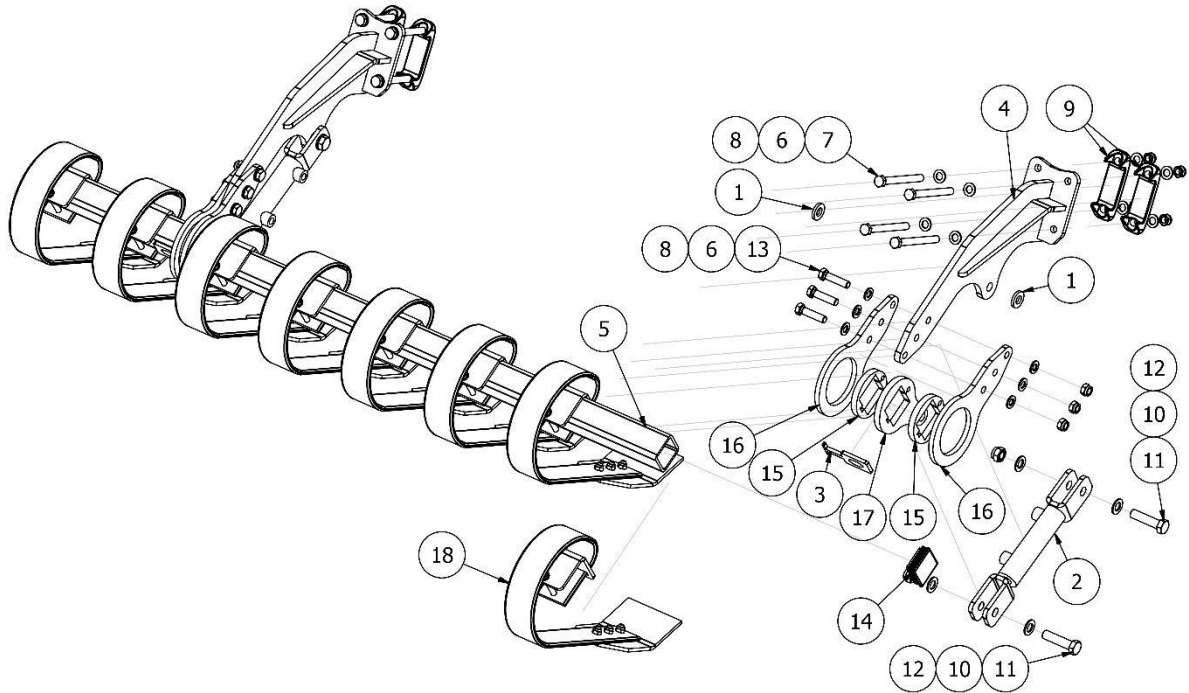
Rysunek 11 | BT00034 | Zgrzebło kompletne (2,5m)



LISTA CZĘŚCI

NR	ILOŚĆ	NUMER KATALOGOWY	OPIS
1	1	BT03099-25	Profil zgrzebła 40 x 40 x 4
2	2	BT02112	Uchwyt do profilu zgrzebła
3	4	BT50.00040	Podkładki dla śrub z łbem sześciokątnym i nakrętki
4	2	BT02113	Regulacja zgrzebła
5	14	BT00168	Sprężyna zagarniacza BT fi 12mm
6	14	SI02829	Uchwyt sprężyny zagarniacza
7	28	DIN 555-5 - M12	Nakrętka
8	16	EW00103	Cybant M12 40x69 (SRBT)
9	8	DIN 985 - M16	Nakrętka
10	12	DIN 125 - A 17	Podkładka
11	4	DIN 933 - M16 x 50	Śruba z łbem sześciokątnym
12	4	DIN 985 - M12	Nakrętka
13	28	DIN 125 - A 13	Podkładka
14	2	EW00005	Zatyczka plastikowa 40x40
15	2	EW00600	Cybant M16 100x140

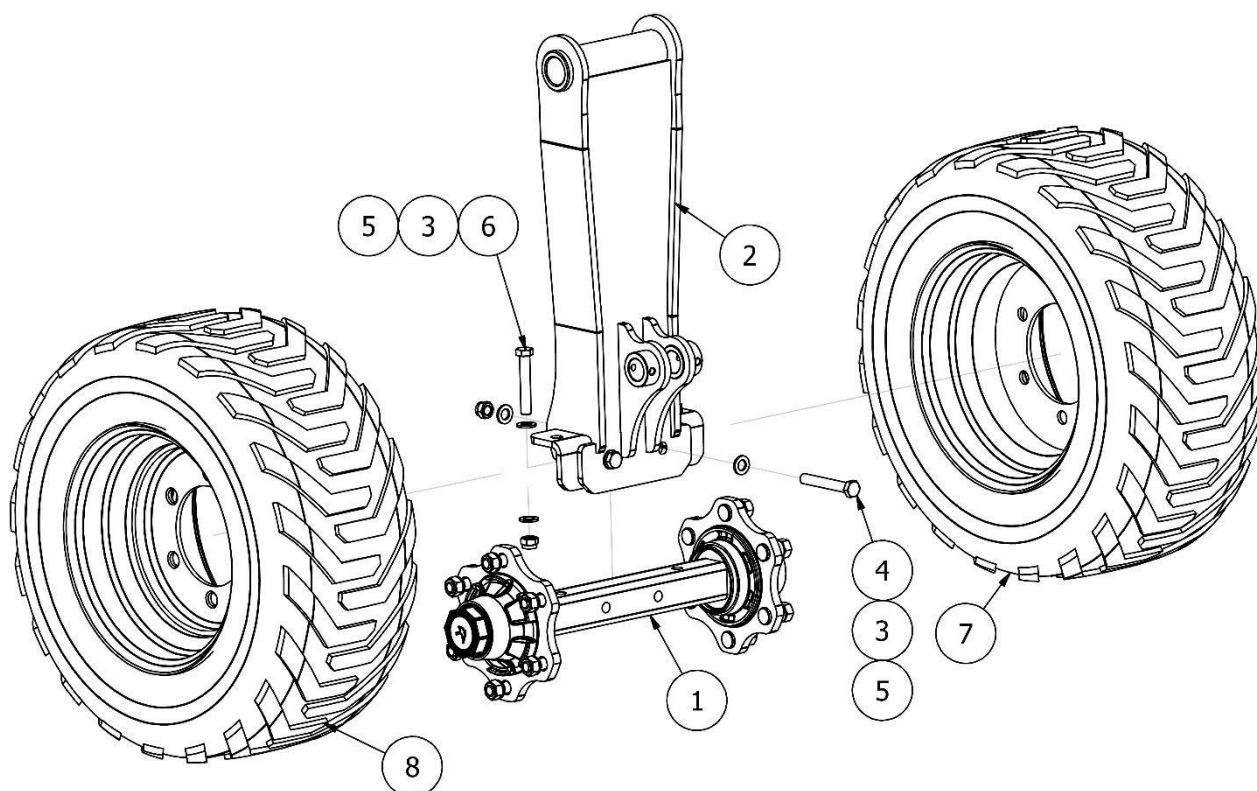
Rysunek 12 BT04058 Włóka przednia



LISTA CZĘŚCI

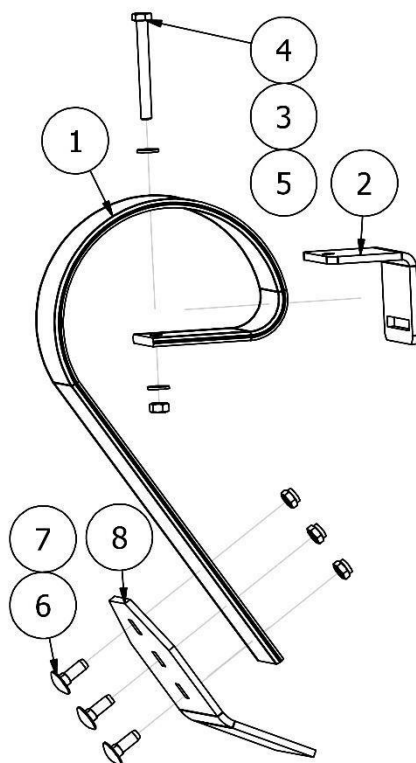
NR	ILOŚĆ	NUMER KATALOGOWY	OPIS
1	8	AP01549	Podkładka
2	2	EW01388	Siłownik 40x22x100
3	2	AP01552	Blokada
4	2	BT03974	Uchwyt włóki
5	1	CC06118	Profil włóki
6	28	DIN 125 - A 17	Podkładka
7	8	S16x170/8.8/O	Śruba ocynk M16x170 8.8
8	14	DIN 985 - M16	Nakrętka
9	4	EW02371	Klamra 100x100
10	8	DIN 125 - A 21	Podkładka
11	4	S20x80/8.8/O	Śruba ocynk M20x80 8.8
12	4	DIN 985 - M20	Nakrętka
13	6	DIN 933 - M16 x 65	Śruba z łbem sześciokątnym
14	2	EW02410	Zatyczka plastikowa 70x70
15	4	AP01547-02	Uchwyt boczny
16	4	AP00817	Blacha skrajna
17	2	BT03959	Blacha środkowa
18	8	EW01483	Sprężyna włóki kompletna

Rysunek 13 | BT03917 | Koła prowadzące



LISTA CZĘŚCI			
NR	ILOŚĆ	NUMER KATALOGOWY	OPIS
1	1	BT03916	Oś 60x60 z piastami 160x205 6xM18x1,5 długość 485mm
2	1	BT03921	Mechanizm koła podporowego
3	8	DIN 125 - A 17	Podkładka
4	2	S16x110/8.8/O	Śruba M16x110 8.8 ocynk
5	4	DIN 985 - M16	Nakrętka
6	2	S16x95/8.8/O	Śruba ocynk M16x95 8.8
7	1	EW02265	Koło 300/55-14,5 (Lewe)
8	1	EW02267	Koło 300/55-14,5 (Prawe)

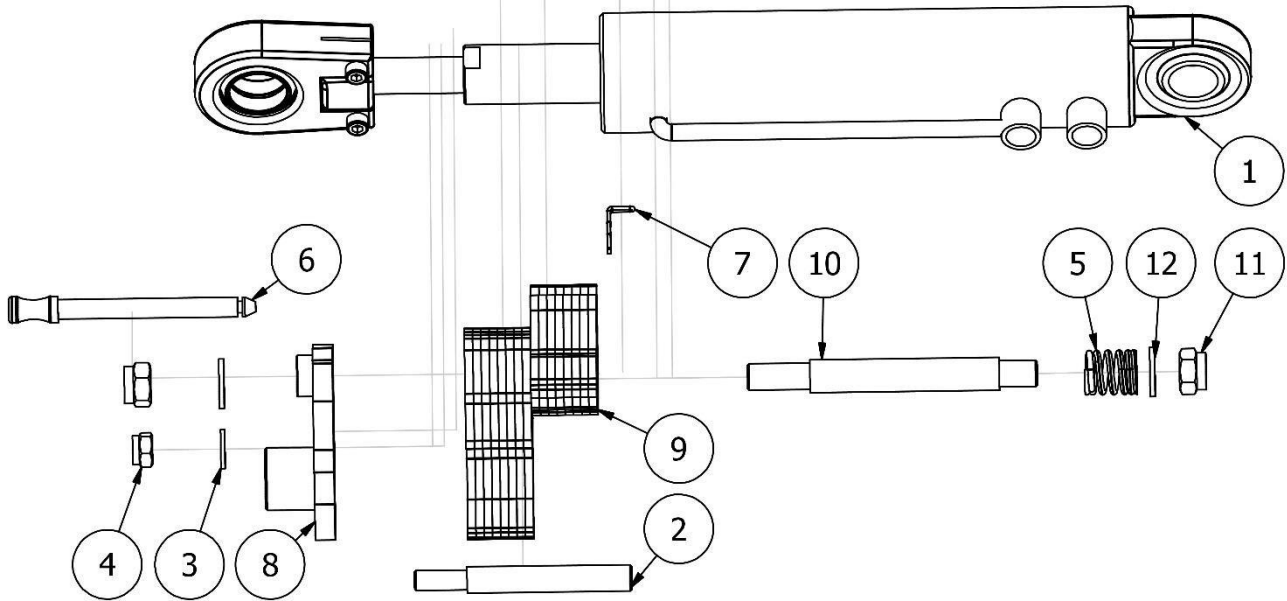




LISTA CZĘŚCI

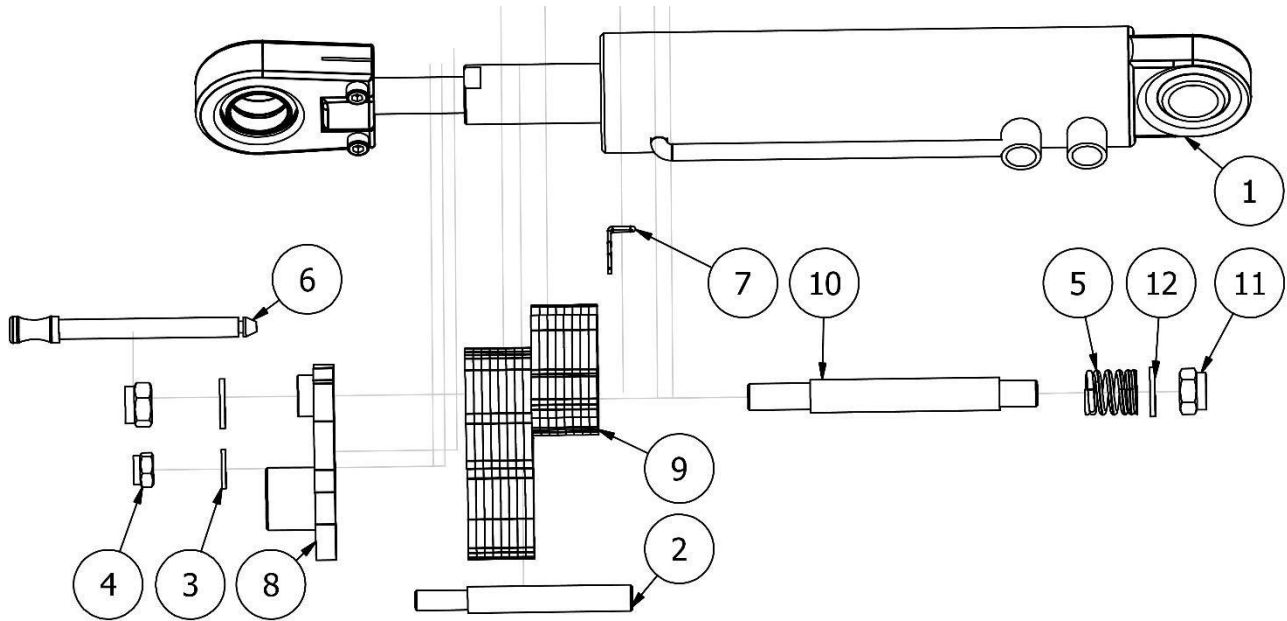
NR	ILOŚĆ	NUMER KATALOGOWY	OPIS
1	1	EW00180	Sprężyna 80x10
2	1	EW00183	Uchwyt sprężyny
3	2	DIN 125 - A 13	Podkładka
4	1	S12x110/8.8/O	Śruba M12x110 8.8 ocynk
5	1	N12/5,8/O	Nakrętka płaska M12 5,8 ocynk
6	3	SZ12x35/8.8/O	Śruba zamkowa M12x35 8.8 ocynk
7	3	NS12/O	Nakrętka samokontruująca M12 ocynk
8	1	EW01484	Błacha włóki

Rysunek 15 | HY00673-P Siłownik 63.36.80

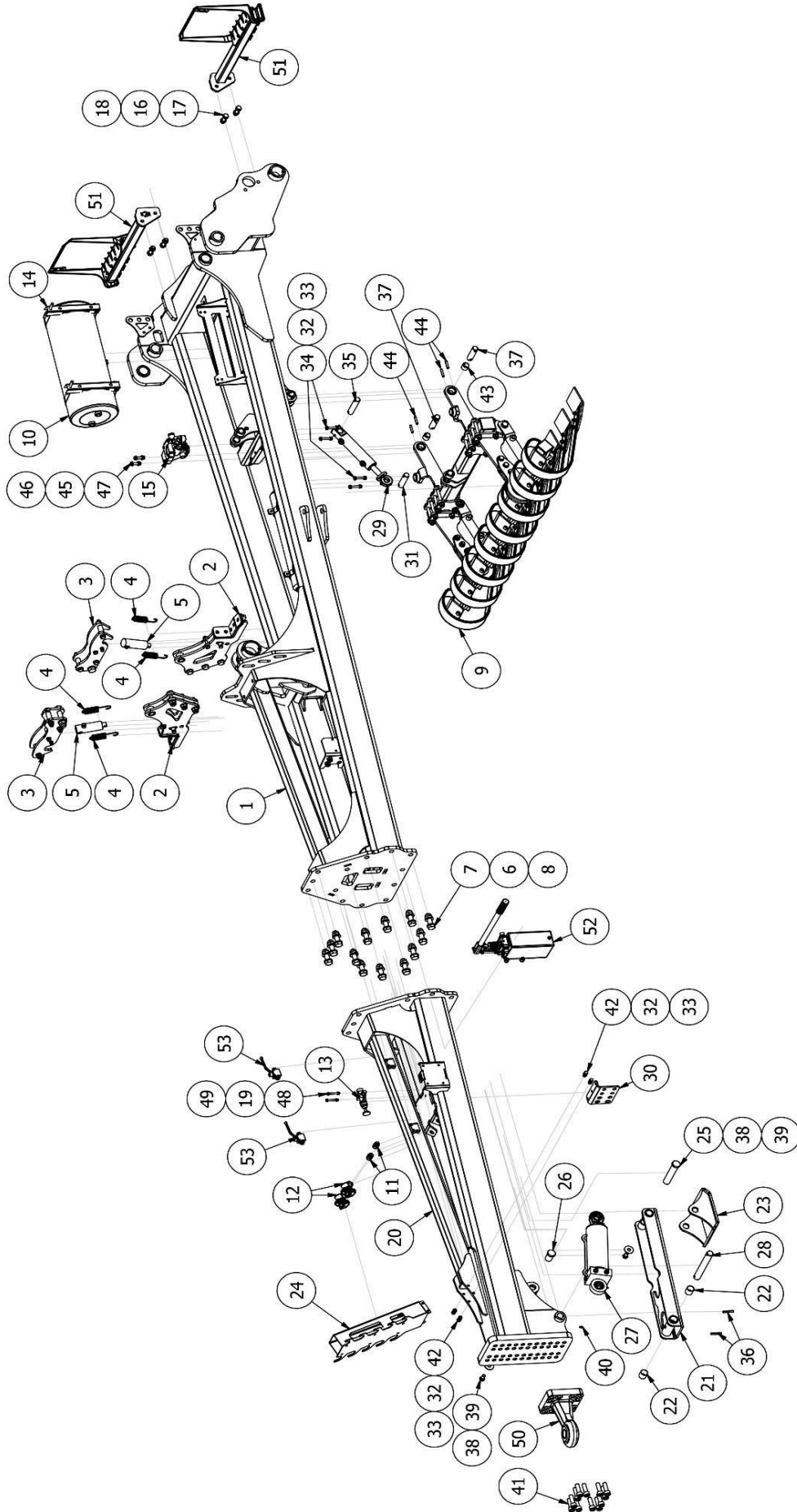


LISTA CZĘŚCI			
NR	ILOŚĆ	NUMER KATALOGOWY	OPIS
1	1	HY00667	Cylinder
2	1	EW02259	Sworzeń blokujący
3	1	DIN 125 - A 13	Podkładka
4	1	DIN 985 - M12	Nakrętka
5	1	Compress Spring1	Sprężyna
6	1	EW02268	Sworzeń 12
7	1	SI01690	Zawleczka redlica 2016
8	1	HY00669	Uchwyt zapadek prawy
9	16	EW02292	Zapadka
10	1	EW02258	Sworzeń fi 20
11	2	DIN 985 - M16	Nakrętka
12	2	DIN 125 - A 17	Podkładka

Rysunek 16 | HY00619-P Siłownik 90.45.70



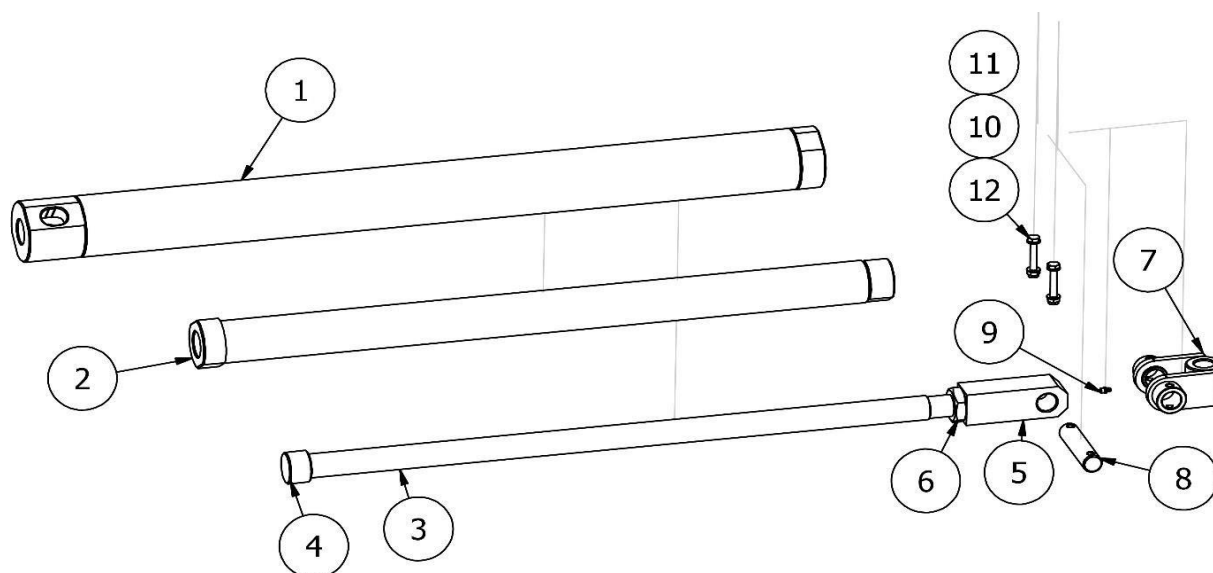
LISTA CZĘŚCI			
NR	ILOŚĆ	NUMER KATALOGOWY	OPIS
1	1	HY00628	Cylinder siłownika 90x45x70
2	1	EW02258	Sworzeń fi 20
3	1	EW02259	Sworzeń blokujący
4	1	DIN 125 - A 13	Podkładka
5	1	DIN 985 - M12	Nakrętka
6	16	EW02260	Zapadka
7	2	DIN 985 - M16	Nakrętka
8	2	DIN 125 - A 17	Podkładka
9	1	EW02268	Sworzeń 12
10	1	SI01690	Zawlecza redlica 2016
11	1	HY00629	Uchwyt tłoczyska prawy
12	1	EW02978	Sprężyna



LISTA CZĘŚCI			
NR	ILOŚĆ	NUMER KATALOGOWY	OPIS
1	1	BT03743	Dyszel środkowy spawany
2	2	BT03940	Dolna część zamka kompletna
3	2	BT03944	Górna część zamka kompletna
4	4	BT02861	Sprężyna naciągowa fi 4mm L=153 mm
5	2	EW00572	Siłownik 25x25x50 mm do zamka
6	26	P24/O	Podkładka płaska M24 ocynk
7	13	S24x80/8.8/O	Śruba ocynk M24x80 8.8
8	13	NS24/O	Nakrętka samokontruująca M24 ocynk
9	1	BT03955	Włóka środkowa
10	1	BT03488	Zbiornik 40L
11	2	EW00299	Łącznik M22/M22/M16 wew
12	2	EW00311	Filtr przewodowy
13	1	BT03486	Zawór luzujący knorr zielony AE4265
14	1	BT03534	Obejma do zbiornika 276
15	1	BT03524	Zawór sterujący przyczepy WABCO z luzownikiem 9710027000
16	8	DIN 125 - A 17	Podkładka
17	4	DIN 931-1 - M16 x 65	Śruba z łbem sześciokątnym
18	4	DIN 985 - M16	Nakrętka
19	4	DIN 125 - A 8,4	Podkładka
20	1	BT03809	Dyszel przedni spawany
21	1	BT03822	Mocowanie stopki
22	2	EW01447	Tuleja ślizgowa 39x35x40
23	1	BT03827	Podstawa stopki
24	1	BT03845	Wieszak na przewody
25	1	BT04056-01	Sworzeń siłownika stopki L=200
26	1	BT04056-02	Sworzeń siłownika stopki L=68
27	1	HY01069	SMT2AM.100.50.200-00
28	1	BT04039-03	Sworzeń 35x265
29	1	EW01047	Siłownik 50.28.140 + blacha
30	1	BT04672	Blacha mocująca złączki
31	1	BT04022-06	Sworzeń 30x118
32	16	DIN 125 - A 10,5	Podkładka
33	8	DIN 985 - M10	Nakrętka
34	4	DIN 933 - M10 x 65	Śruba z łbem sześciokątnym
35	1	BT04022-02	Sworzeń 22x145
36	2	EL00115	Kołek sprężysty Fi10xL60 ocynk
37	2	BT04022-07	Sworzeń 30x117
38	2	ISO 7093 A - ST 16 - 140 HV	Podkładki zwykłe - szereg wielki - klasa dokładności A
39	2	S16x30/8,8/O	Śruba ocynk M16x30 8.8
40	1	EL00020	Smarowniczka Typ A DIN 71412 - AM8 x 1 stożkowa krótka
41	12	DIN 912 - M20 x 60	Wkręt z łbem półkolistym walcowym

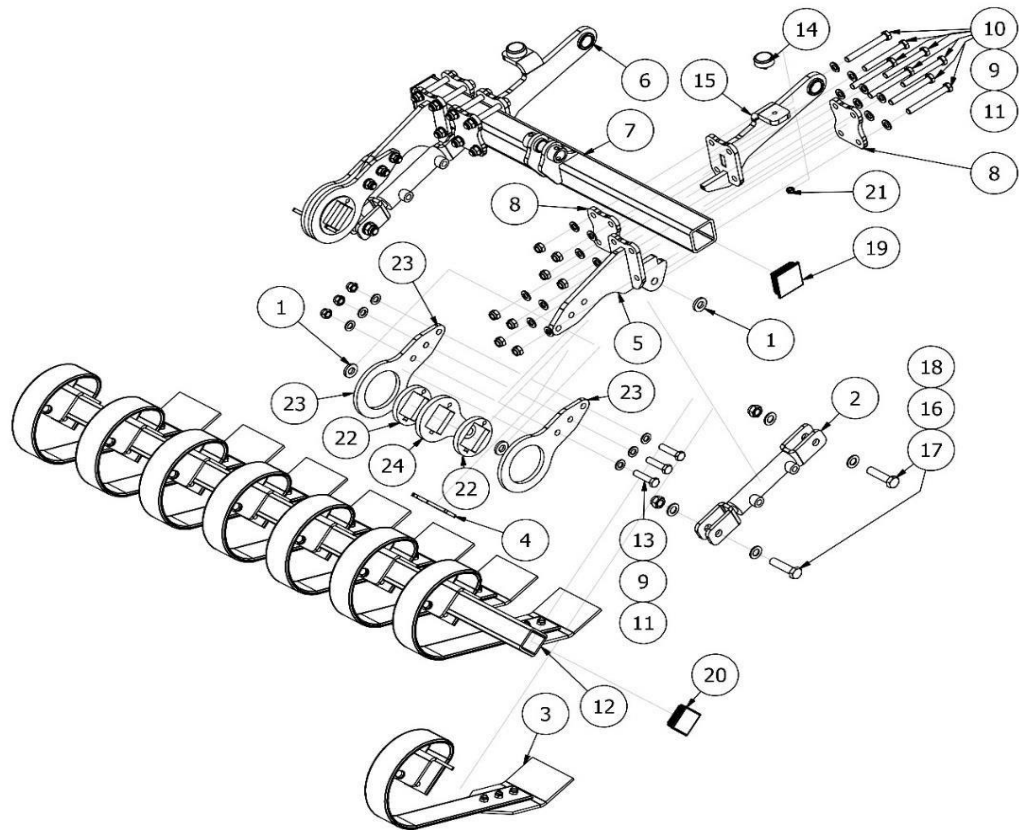
NR	ILOŚĆ	NUMER KATALOGOWY	OPIS
42	4	S10x30/8,8/O	Śruba ocynk M10x30 8,8
43	2	EW00411	Tulejka ślizgowa 30x30
44	4	EL00025	Kołek sprężysty Fi10xL50
45	4	DIN 125 - A 13	Podkładka
46	2	DIN 985 - M12	Nakrętka
47	2	S12x50/8.8/O	Śruba M12x50 klasa 8.8 ocynk
48	2	S08x65/8,8/O	Śruba ocynk M8x65 8,8
49	2	DIN 985 - M8	Nakrętka
50	1	EW02221	Zaczep SCHARMULLER Typ 665170
51	1	BT04076B	Oświetlenie podstawowe 50x50x3x675 (TIGER 10m)
52	1	RO00086	Pompa PMD 25s
53	2	HY00439	Zawór kulowy RS2-12L - M18x1,5 z otworami mocującymi

Rysunek 18 | BT03905 | Odciąg kompletny



LISTA CZĘŚCI			
NR	ILOŚĆ	NUMER KATALOGOWY	OPIS
1	1	BT03900	Rura zewnętrzna
2	1	BT03904	Rura wewnętrzna
3	1	BT03906	Rura fi 40
4	1	BT03907	Dekiel gwintowany
5	1	BT03910	Ucho odciągu
6	1	ISO 4035 - M36(1)	Nakrętka
7	1	BT03913	Przegub
8	1	BT04022-05	Sworzeń 30x136
9	1	EL00020	Smarownicza Typ A DIN 71412 - AM8 x 1 stożkowa krótka
10	4	DIN 125 - A 10,5	Podkładka
11	2	DIN 985 - M10	Nakrętka
12	2	DIN 933 - M10 x 65	Śruba z łbem sześciokątnym

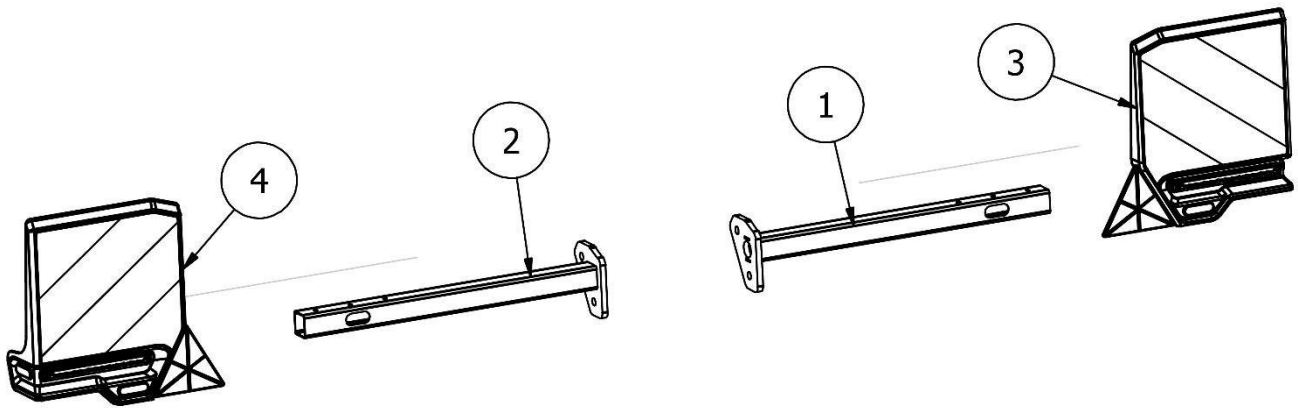
Rysunek 19 BT04076B Oświetlenie podstawowe 50x50x3x675 (TIGER 10m)



LISTA CZĘŚCI

NR	ILOŚĆ	NUMER KATALOGOWY	OPIS
1	8	AP01549	Podkładka
2	2	EW01388	Siłownik 40x22x100
3	8	EW01483	Sprężyna włóki kompletna
4	2	AP01552	Blokada
5	2	BT03957	Mocowanie włóki do profilu
6	1	BT03968	Mocowanie przegubowe prawe
7	1	BT03970	Profil mocujący
8	4	BT03971	Blacha mocująca
9	44	DIN 125 - A 17	Podkładka
10	16	S16x130/8.8/O	Śruba ocynk M16x130 8.8
11	22	DIN 985 - M16	Nakrętka
12	1	BT03979	Profil włóki
13	6	DIN 931-1 - M16 x 65	Śruba z łbem sześciokątnym
14	2	EW01967	Odbój DVB.6-50-20-M10-20-70
15	1	BT04507	Mocowanie przegubowe lewe
16	8	DIN 125 - A 21	Podkładka
17	4	S20x80/8.8/O	Śruba ocynk M20x80 8.8
18	4	DIN 985 - M20	Nakrętka
19	2	EW00195	Zatyczka plastikowa 80x80
20	2	EW02410	Zatyczka plastikowa 70x70
21	2	DIN 985 - M10	Nakrętka
22	4	AP01547-02	Uchwyt boczny
23	4	AP00817	Blacha skrajna
24	2	BT04503	Uchwyt środkowy

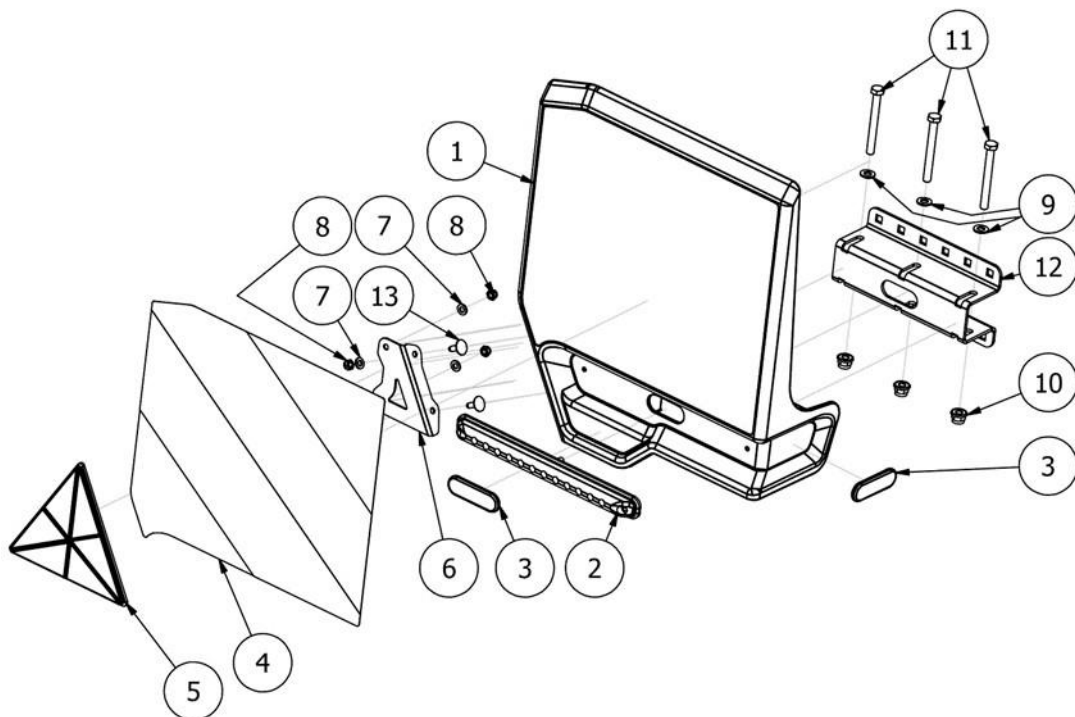
Rysunek 20 | BT04076B | Oświetlenie podstawowe 50x50x3x675 (TIGER 10m)



LISTA CZĘŚCI

NR	ILOŚĆ	NUMER KATALOGOWY	OPIS
1	1	BT04317	Uchwyt oświetlenia podstawowego prawy v2021
2	1	BT04318	Uchwyt oświetlenia podstawowego lewy v2021
3	1	EW02402	Tablica oświetlenia prawa
4	1	EW02402M	Tablica oświetlenia lewa

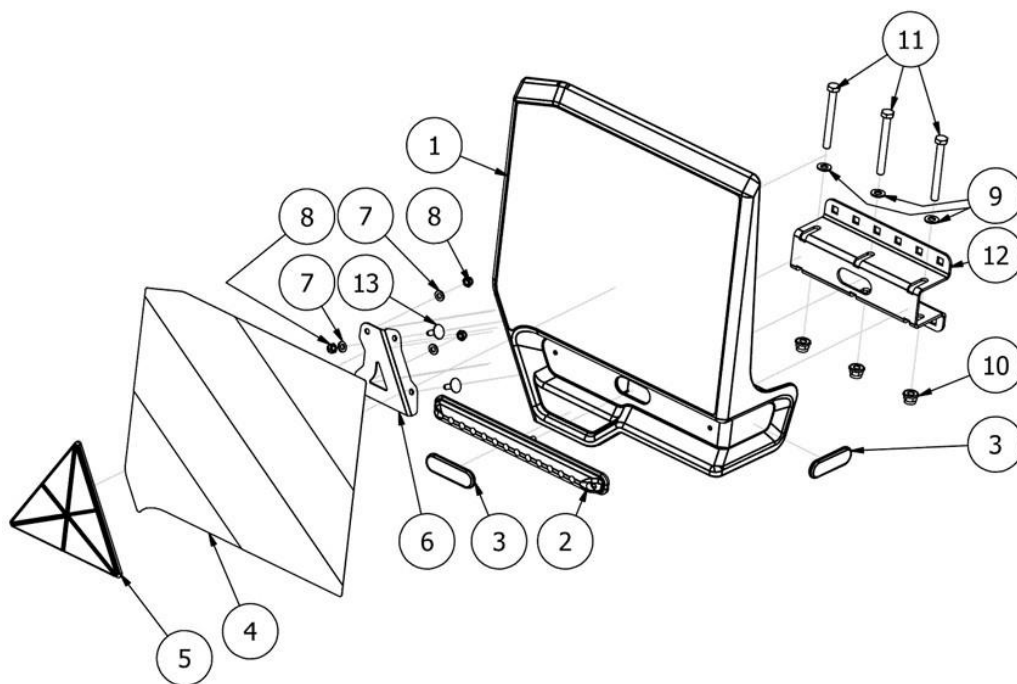
Rysunek 21 | EW02402 | Tablica oświetlenia prawa





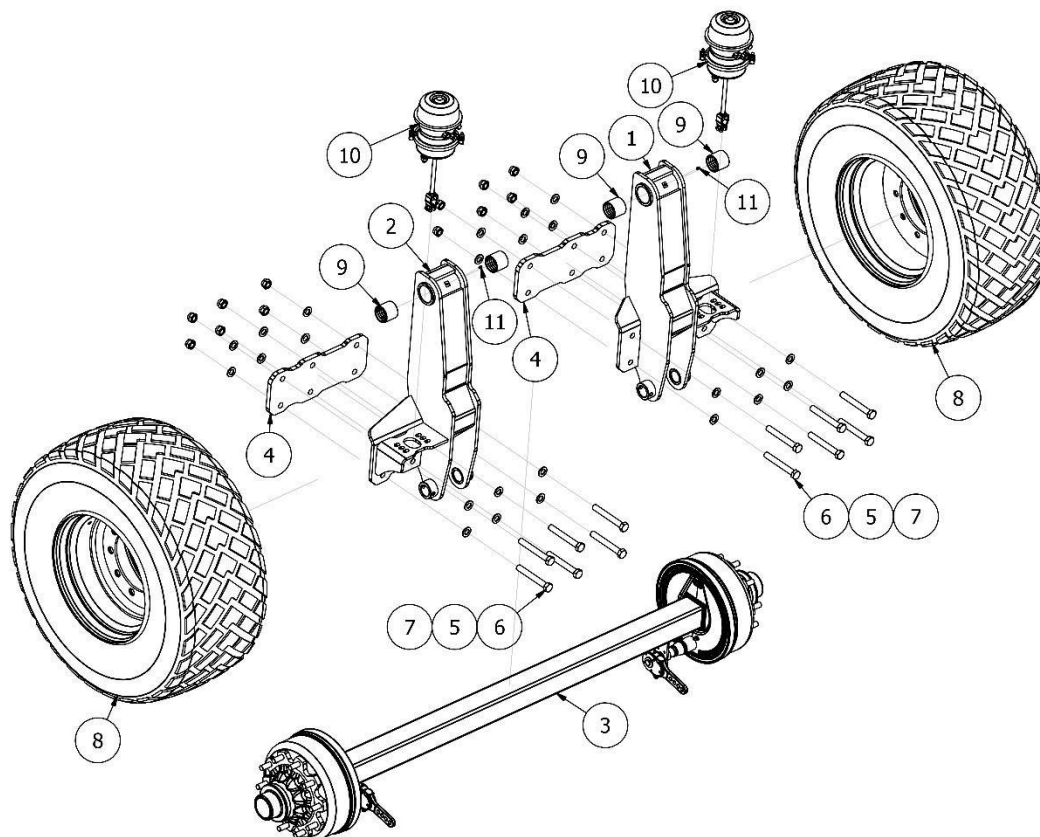
Rysunek 22

EW02402M Tablica oświetlenia lewa



LISTA CZĘŚCI

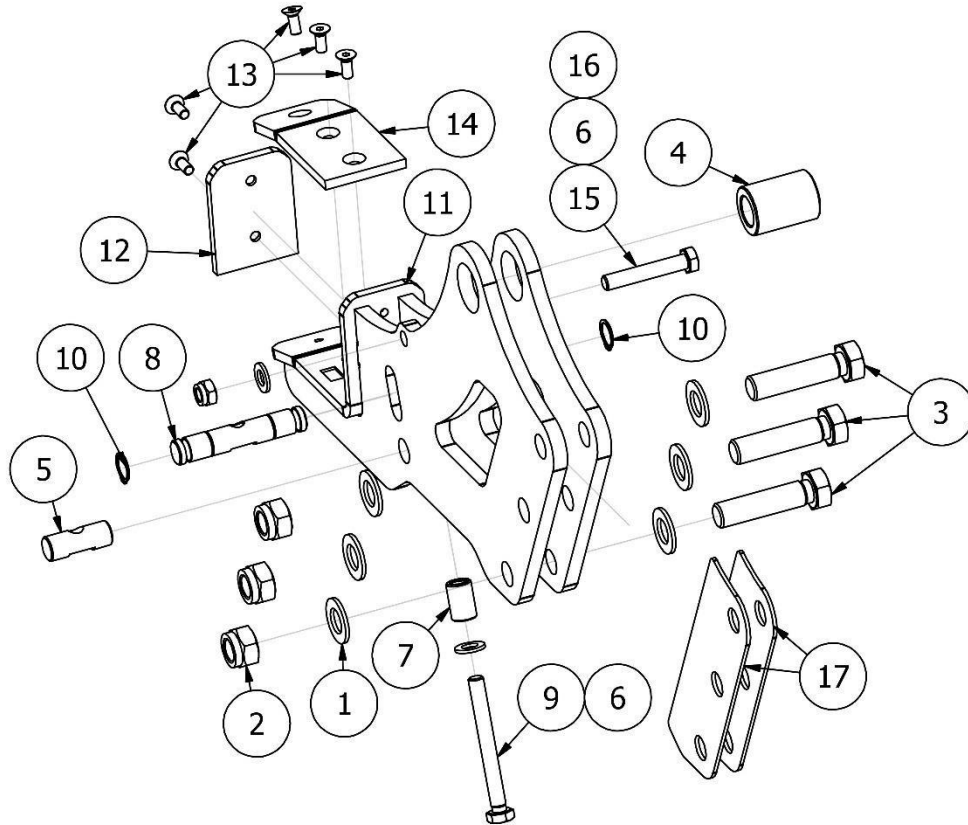
NR	ILOŚĆ	NUMER KATALOGOWY	OPIS
1	1	EW02400	Podstawa oświetlenia prawa
2	1	EW02399	Lampa podłużna do tablicy oświetleniowej
3	2	EW02403-01	Odblask czerwony 70x22x5, 5mm
4	1	EW02405	Naklejka odblaskowa prawa
5	1	BT.EK.00016	Odblask trójkątny
6	1	TMP07599	Uchwyt odblasku - prawy
7	4	P06/O	Podkładka płaska M6 ocynk
8	4	NS6/O	Nakrętka samokontruująca M6 ocynk
9	3	PO8/O	Podkładka płaska M08 ocynk
10	3	DIN 6926 - M8	Nakrętka
11	3	S08x75/8,8/O	Śruba ocynk M8x75 8,8
12	1	TMP07600	Uchwyt mocowania
13	2	SZ06x16/8.8/O	Śruba zamkowa M6x16 8.8 ocynk



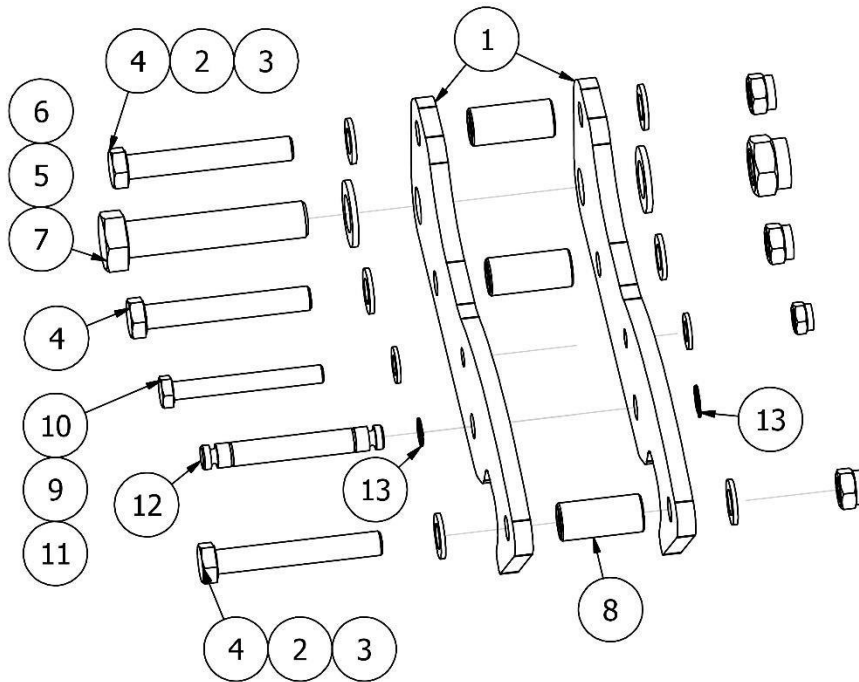
LISTA CZĘŚCI

NR	ILOŚĆ	NUMER KATALOGOWY	OPIS
1	1	BT03780	Uchwyt osi lewy
2	1	BT03789	Uchwyt osi prawy
3	1	EW02209	Oś kompletna 2450-0870
4	2	BT03794	Blacha mocująca oś
5	24	P24/O	Podkładka płaska M24 ocynk
6	12	S24x180/8,8/O	Śruba ocynk M24x180 8,8
7	12	NS24/O	Nakrętka samokontrująca M24 ocynk
8	2	BT03795	500/60R22,5
9	4	PL02608	Tuleja ślizgowa 75x65x64,5
10	2	BT03464	Siłownik 20/30 Dwumembranowy 925 375 1000
11	2	EL00020	Smarownicza Typ A DIN 71412 - AM8 x 1 stożkowa krótka

Rysunek 24 | BT03940 | Dolna część zamka kompletna



LISTA CZĘŚCI			
NR	ILOŚĆ	NUMER KATALOGOWY	OPIS
1	6	DIN 125 - A 21	Podkładka
2	3	DIN 985 - M20	Nakrętka
3	3	S20x80/10.9/O	Śruba ocynk M20x80 8.8
4	1	BT03942	Tulejka ustalająca
5	1	BT03946	Pręt wahliwy
6	3	DIN 125 - A 13	Podkładka
7	1	BT03947	Tulejka dystansowa
8	1	BT03948	Pręt wahliwy gwintowany
9	1	DIN 933 - M12 x 110	Śruba z łbem sześciokątnym
10	2	EL00008	Pierścień osadczy Z20
11	1	BT03949	Dół zamka spawany
12	1	EW02277	Odbój teflonowy pionowy
13	5	SW08x20/10.9/O	Śruba z łbem stożkowym z gniazdem sześciokątnym M8x20
14	1	EW02278	Odbój teflonowy poziomy
15	1	S12x70/8.8/O	Śruba ocynk M12x70 8.8
16	1	DIN 985 - M12	Nakrętka
17	2	BT03952	Nakładka



LISTA CZĘŚCI			
NR	ILOŚĆ	NUMER KATALOGOWY	OPIS
1	2	BT03943	Blacha siłownika zamka
2	6	DIN 125 - A 17	Podkładka
3	3	DIN 985 - M16	Nakrętka
4	3	S16x110/8.8/O	Śruba M16x110 8.8 ocynk
5	2	P24/O	Podkładka płaska M24 ocynk
6	1	NS24/O	Nakrętka samokontrująca M24 ocynk
7	1	S24x120/8,8/O	Śruba ocynk M24x120 8,8
8	3	BT03945	Tuleja dystansowa
9	2	DIN 125 - A 13	Podkładka
10	1	S12x100/8.8/O	Śruba ocynk M12x100 8.8
11	1	DIN 985 - M12	Nakrętka
12	1	BT04085	Sworzeń osadzenia sprężyny
13	2	DIN 471 - 16x1	Pierścień osadczy